

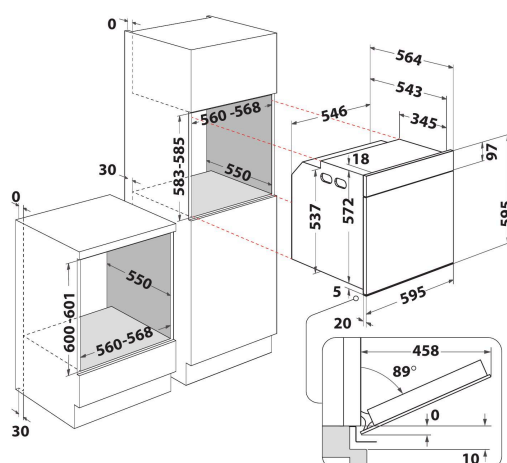
# AKZ9S 8220 IX

12NC: 859991670530

Codice EAN: 8003437836176

# Whirlpool

SENSING THE DIFFERENCE



- Tecnologia 6° SENSO
- Fino a 40 combinazioni di cottura 6° SENSO
- Funzione autopulente SmartClean
- Classe di efficienza energetica A+
- Cavit  73 lt
- Cook3: Cottura multilivello
- Ready2Cook
- SteamSense: vapore al 25 e 50%
- Termoventilato
- Turboventilato
- Grill
- Interno smaltato di facile pulizia
- Turbo Grill
- Maxi Cooking
- Funzione Pasticceria
- Funzione Pizza/Pane
- Eco termoventilato

## Forno elettrico incasso Whirlpool: colore inox, autopulente - AKZ9S 8220 IX

Caratteristiche di questo forno da incasso Whirlpool: tecnologia elettrica avanzata per cucinare risparmiando energia. Lampada alogena consente prestazioni a basso consumo energetico. Esclusiva tecnologia 6° SENSO, che ti permette di selezionare un'ampia variet  di ricette pre-programmate e il tuo forno regoler  automaticamente temperatura e tempi di cottura per un risultato perfetto. Innovativa funzione Cook3, che consente di cucinare fino a tre piatti diversi contemporaneamente senza il rischio di mescolare gli aromi. Porta forno con chiusura rallentata per un maggiore comfort di utilizzo.



### 8 funzioni principali

Molteplici metodi di cottura. Le 8 funzioni principali di cottura offrono soluzioni flessibili con risultati perfetti per ogni ricetta.



### Tecnologia 6° SENSO

Ricette in 3 passaggi. Ottieni sempre risultati eccezionali. Grazie all'intuitiva manopola centrale, puoi facilmente impostare il tuo forno in 3 semplici passaggi. Seleziona uno dei 6 cicli di cottura preimpostati 6th Sense e il forno imposter  automaticamente il tempo e il livello di potenza necessari.



### Ready2cook

Preriscaldamento non necessario. La funzione Ready2Cook usa un potente sistema a convezione per raggiungere rapidamente la temperatura adeguata ed eliminare cos  la necessit  di preriscaldare il forno.



### SteamSense

Questa tipologia di cottura soddisfa l'esigenza di preparare piatti sani e gustosi con un minor contenuto di grassi e pi  sapore.



### Forced Air

Sigilla il gusto. Grazie alla tecnologia Forced Air, l'aria preriscaldata viene fatta circolare all'interno del tuo forno utilizzando un innovativo sistema di convezione, dandoti risultati di cottura umidi e succosi.



### Smart clean

Pulizia innovativa del forno. Puoi pulire la cavit  del forno risparmiando tempo, energia e tutelando l'ambiente. Solo 30 minuti per una pulizia perfetta senza l'uso di detersivi aggressivi.



### Cavit  XXL 73 lt

Creativit  in cucina senza limiti di spazio. Questo forno   dotato di un'ampia cavit  da 73 lt, con griglie posizionabili su 5 differenti livelli. Una nuova gestione del forno che permette di sperimentare grande creativit  in cucina.

# AKZ9S 8220 IX

12NC: 859991670530

Codice EAN: 8003437836176

# Whirlpool

SENSING THE DIFFERENCE

## CARATTERISTICHE PRINCIPALI

Linea prodotto	Forno
Nome prodotto / codice commerciale	AKZ9S 8220 IX
Colore principale	Inox
Tipologia costruttiva del prodotto	Da incasso
Tipo di controllo	Elettronico
Tipologia dei dispositivi di controllo e segnalazione	-
Vi sono alcuni comandi del piano di cottura integrati?	No
Che tipo di piano di cottura può essere comandato dal forno?	-
Programmi automatici	Sì
Corrente	16
Tensione	220-240
Frequenza	50/60
Lunghezza del cavo di alimentazione elettrica	90
Tipo di spina	No
Profondità con porta aperta a 90 gradi	-
Altezza del prodotto	595
Larghezza del prodotto	595
Profondità del prodotto	564
Altezza minima della nicchia	0
Larghezza minima della nicchia	0
Profondità della nicchia	0
Peso netto	35
Volume utile del primo vano cottura	73
Sistema autopulente integrato	Idrolisi
Griglie	1
Leccarde	2

## SPECIFICHE TECNICHE

Timer elettronico	Sì
Programmatore tempo	Elettronico
Opzioni di programmazione tempo	Inizio e fine
Dispositivo di sicurezza	-
Luce interna	Sì
Numero di luci interne	1
Posizione delle luci interne	Retro
Guide forno	Griglie
Sonda	No

## PRESTAZIONI

Funzionamento	Elettrico
Tipo di energia	Elettricità
Classe di efficienza energetica - nuova (2010/30/EU)	A+
Consumo energetico per ciclo forno tradizionale - NUOVO (2010/30/CE)	0.91
Consumo energetico per ciclo a convezione forzata - NUOVO (2010/30/CE)	0.70

**ENERG** Y UA  
енергия · ενεργεια IE 1A

**WHIRLPOOL** AKZ9S 8220 IX

**A+++**  
**A++**  
**A+**  
**A**  
**B**  
**C**  
**D**

**A+**

**73 L**

**0.91 kWh/cycle\***

**0.70 kWh/cycle\***

\* ημεσια · cyklus · partion · zykus · nolympayua · ciclo · tsükkel · ohjelma · ciklus · cikls · ciklu · cyclus · cykl · ciclu · program · cykel

65/2014