

**en** Installation instructions  
 \*) Available from customer service

**de** Montageanleitung  
 \*) über Kundendienst erhältlich

**fr** Notice de montage  
 \*) Disponible par le biais du service après-vente

**nl** Montagevoorschrift  
 \*) Tegen meerprijs bij de Servicedienst verkrijgbaar

**it** Istruzioni per il montaggio  
 \*) Disponibili presso il servizio assistenza clienti

**el** Οδηγίες τοποθέτησης  
 \*) Διατίθενται από την υπηρεσία τεχνικής εξυπηρέτησης πελατών

**es** Instrucciones de montaje \*) Se puede adquirir a través del Servicio de Asistencia Técnica Oficial de la marca

**pt** Instruções de montagem  
 \*) Pode ser adquirido nos nossos Serviços Técnicos

**sv** Monteringsanvisning  
 \*) kan fås via Service

**no** Monteringsanvisning  
 \*) fåes hos kundeservice

**fi** Asennusohje  
 \*) Saatavissa huoltopalvelusta

**da** Monteringsvejledning  
 \*) Kan købes hos serviceafdelingen

**tr** Montaj kılavuzu  
 \*) Yetkili servis üzerinden alınabilir

**ru** Инструкция по монтажу  
 \*) Можно получить в сервисном центре

**cs** Montážní návod  
 \*) K dispozici přes servisní službu

**pl** Instrukcja montażu  
 \*) Do uzyskania w punkcie serwisowym

**hu** Szerelési utasítás  
 \*) A vevőszolgálaton keresztül kapható:

**hr** Uputa za montažu  
 \*) može dobiti kod službe održavanja

**mk** Uputstvo za montažu  
 \*) се добива преку службата за купувачи

**sl** Navodilo za montažo  
 \*) Lahko nabavite v servisni službi

**sr** Uputstvo za montažu  
 \*) Može se nabaviti preko servisne službe

**et** Monteerimisjuhend  
 \*) küsige klienditeeninduselt

**lt** Montavimo instrukcija  
 \*) Ją galima gauti klientų aptarnavimo servise

**lv** Montāžas pamācība  
 \*) Var saņemt servisa dienestā

**sk** Návod na montáž  
 \*) Dostanete v službe zákazníkom

**sq** Udhëzues për montim  
 \*) Sigurohet nëpërmjet servisit

**bs** Uputa za montažu  
 \*) Može se dobiti preko servisne službe

**fa** راهنمای مونتاژ  
 \*) از مرکز خدمات پس از فروش تهیه فرمائید

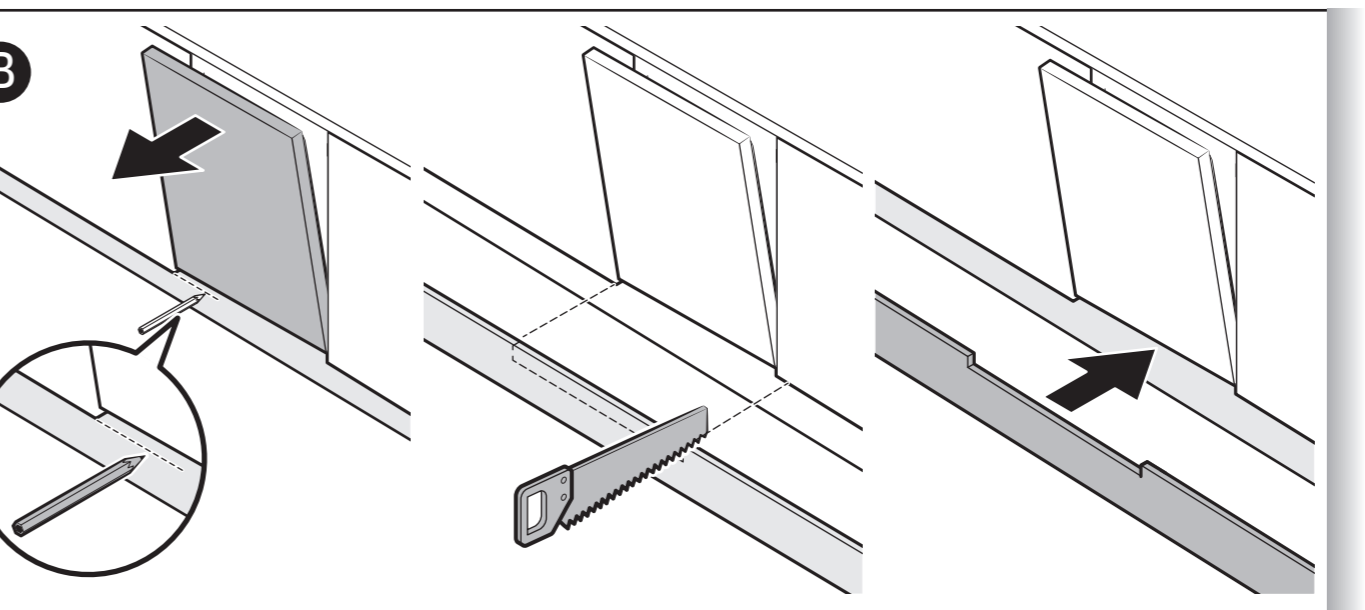
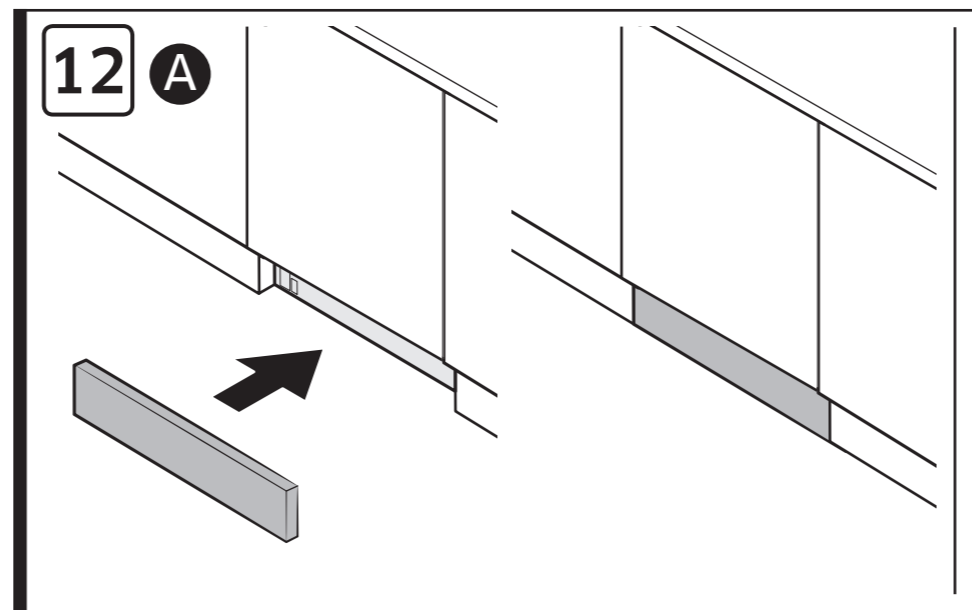
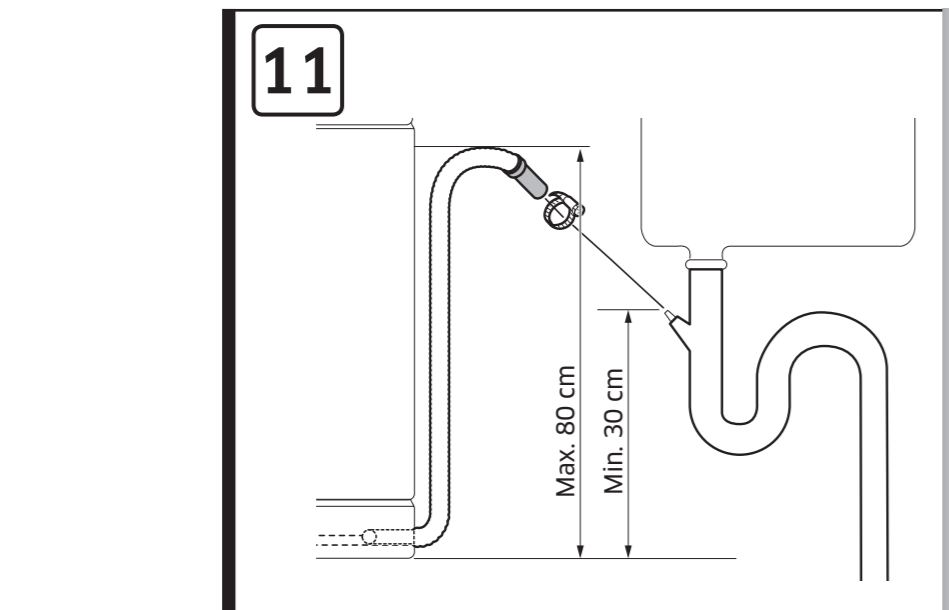
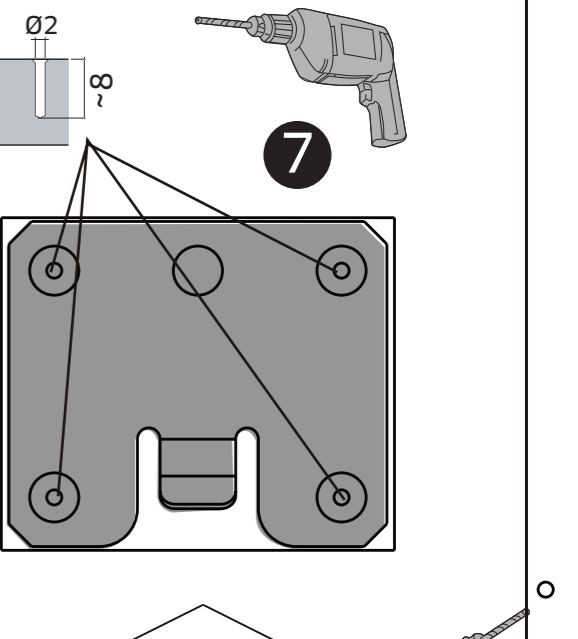
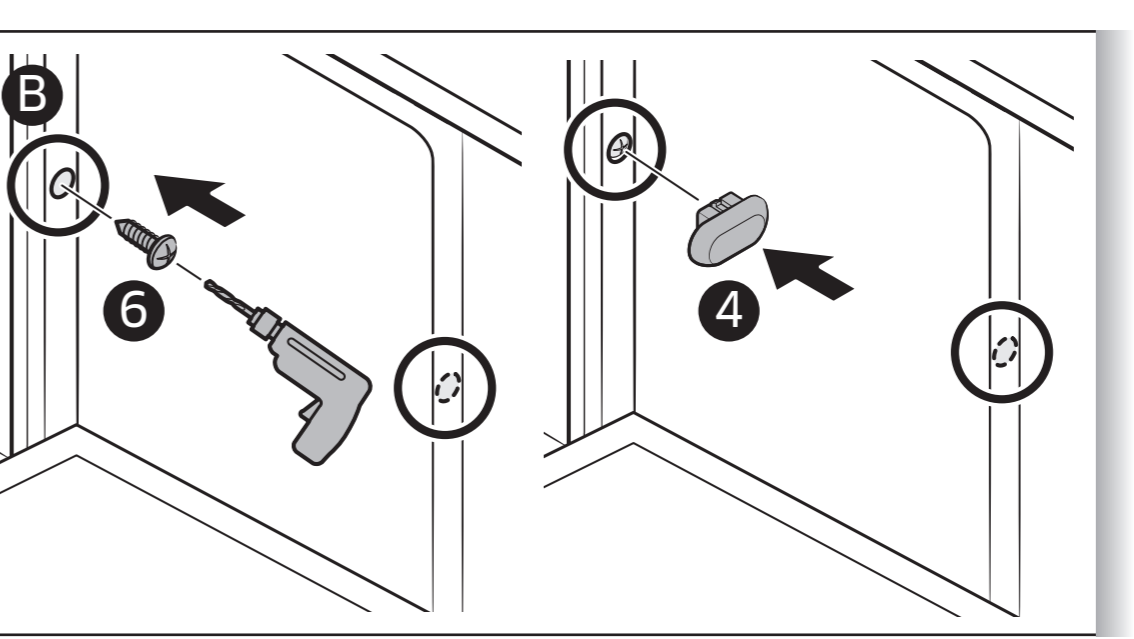
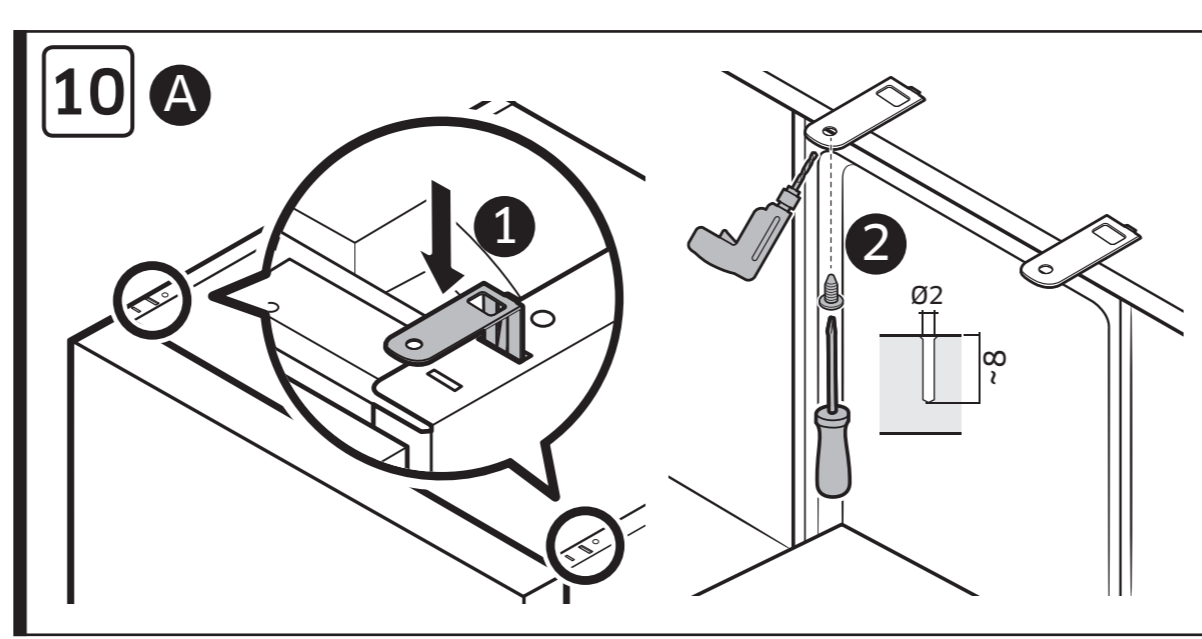
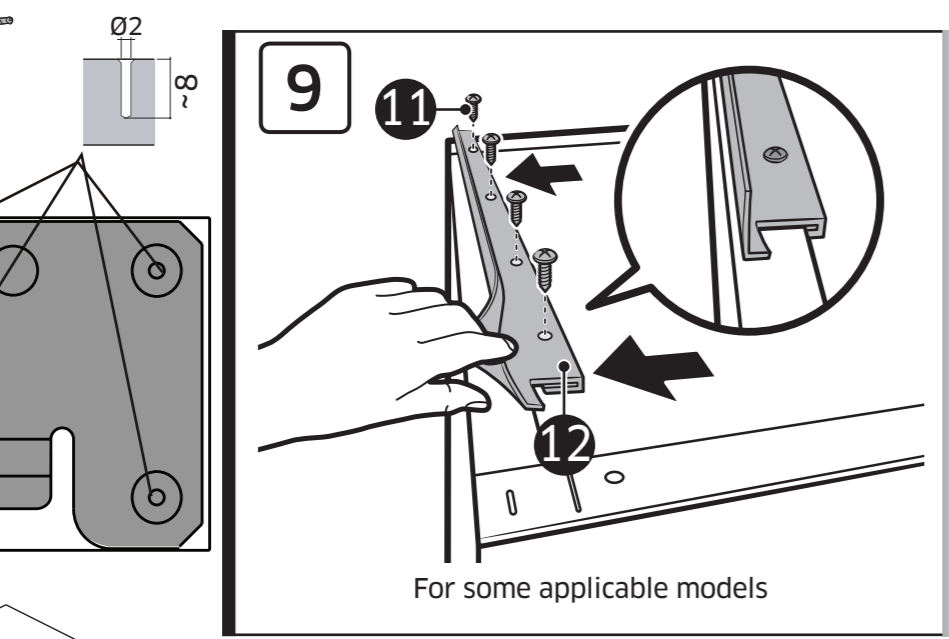
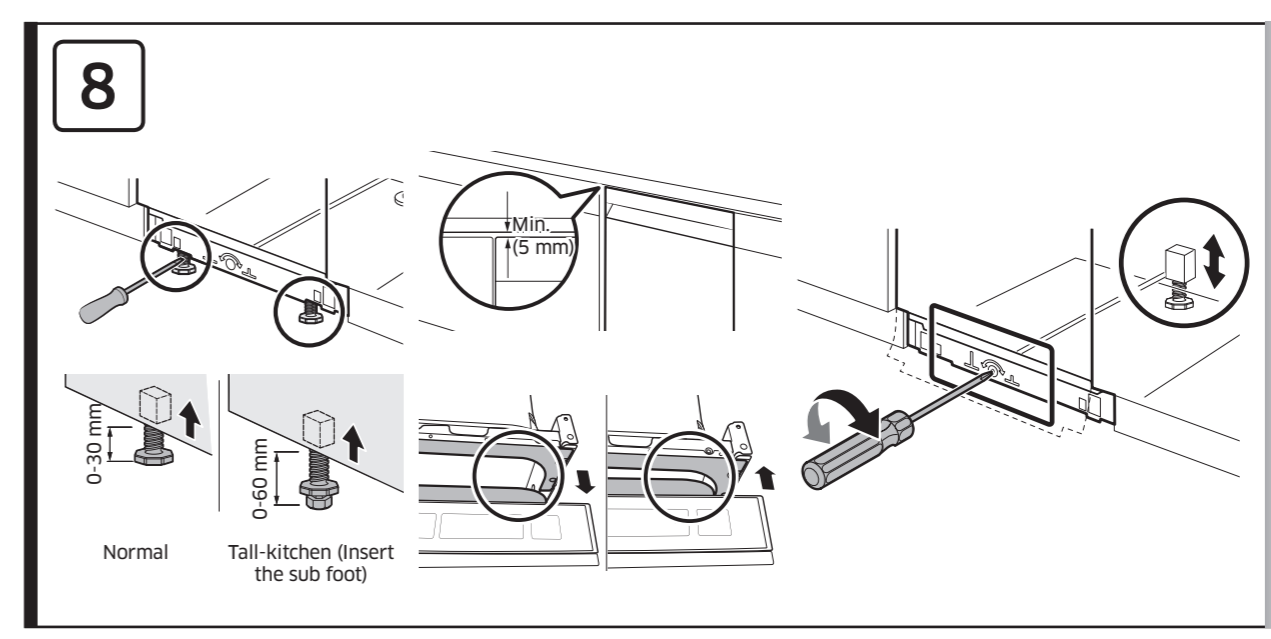
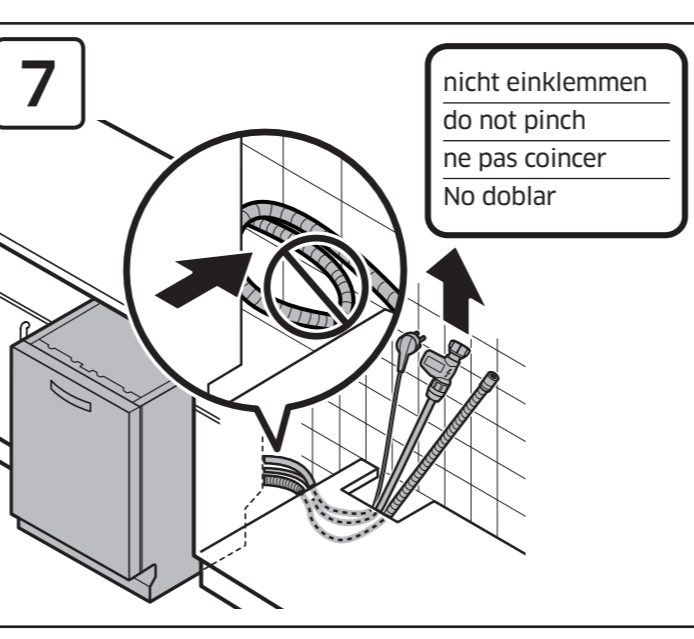
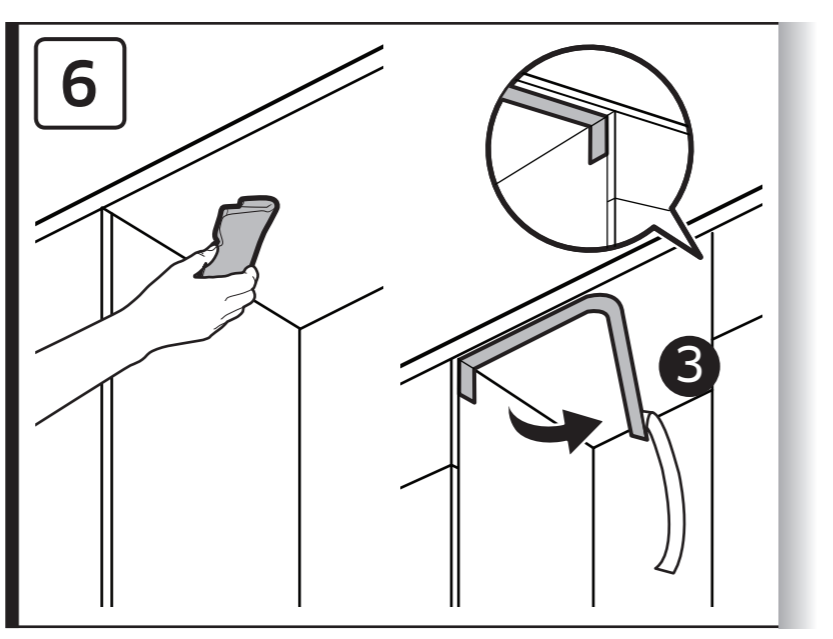
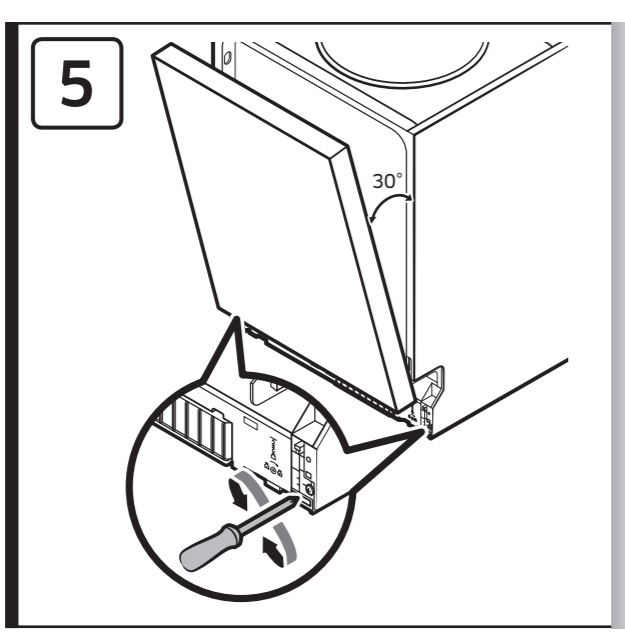
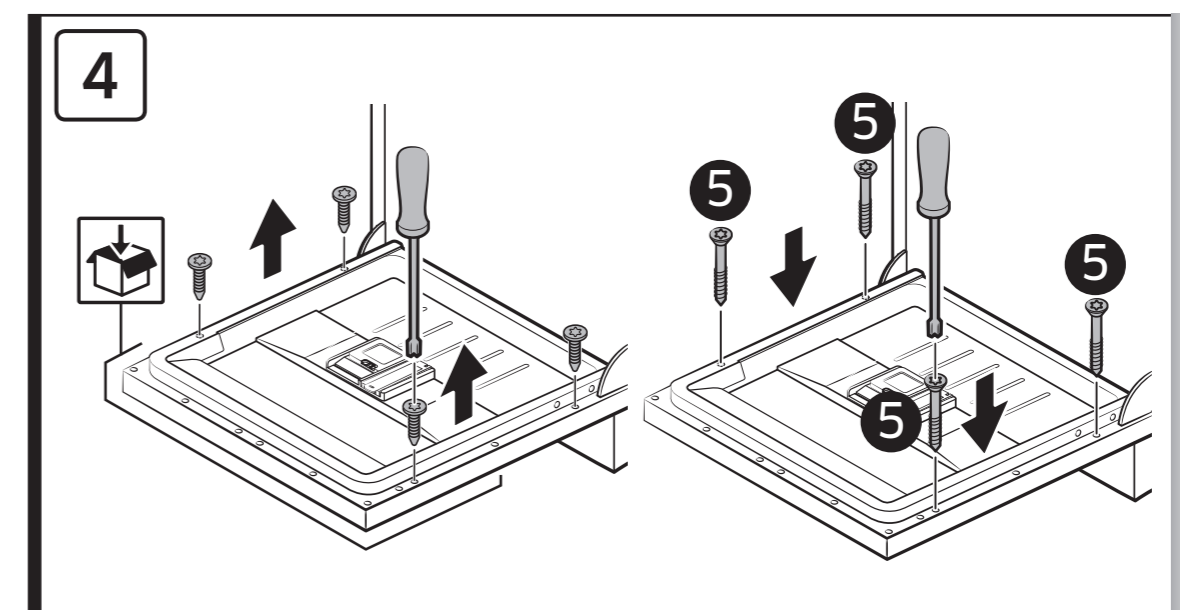
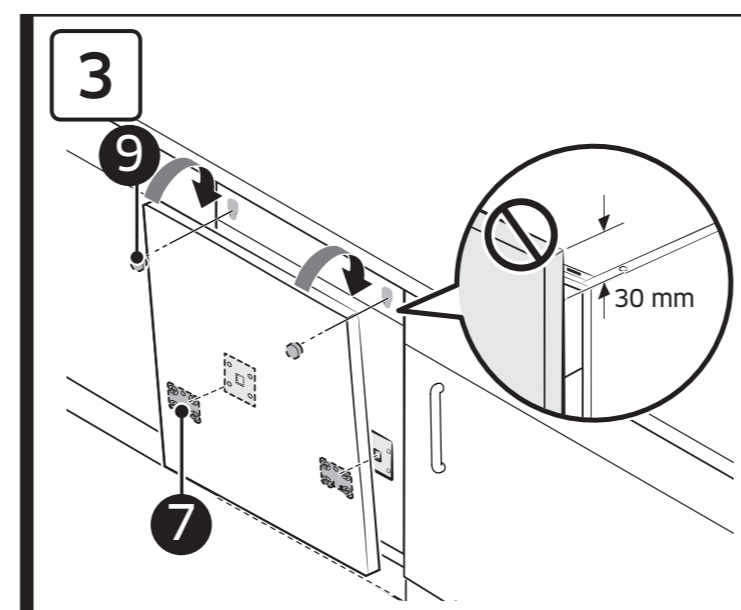
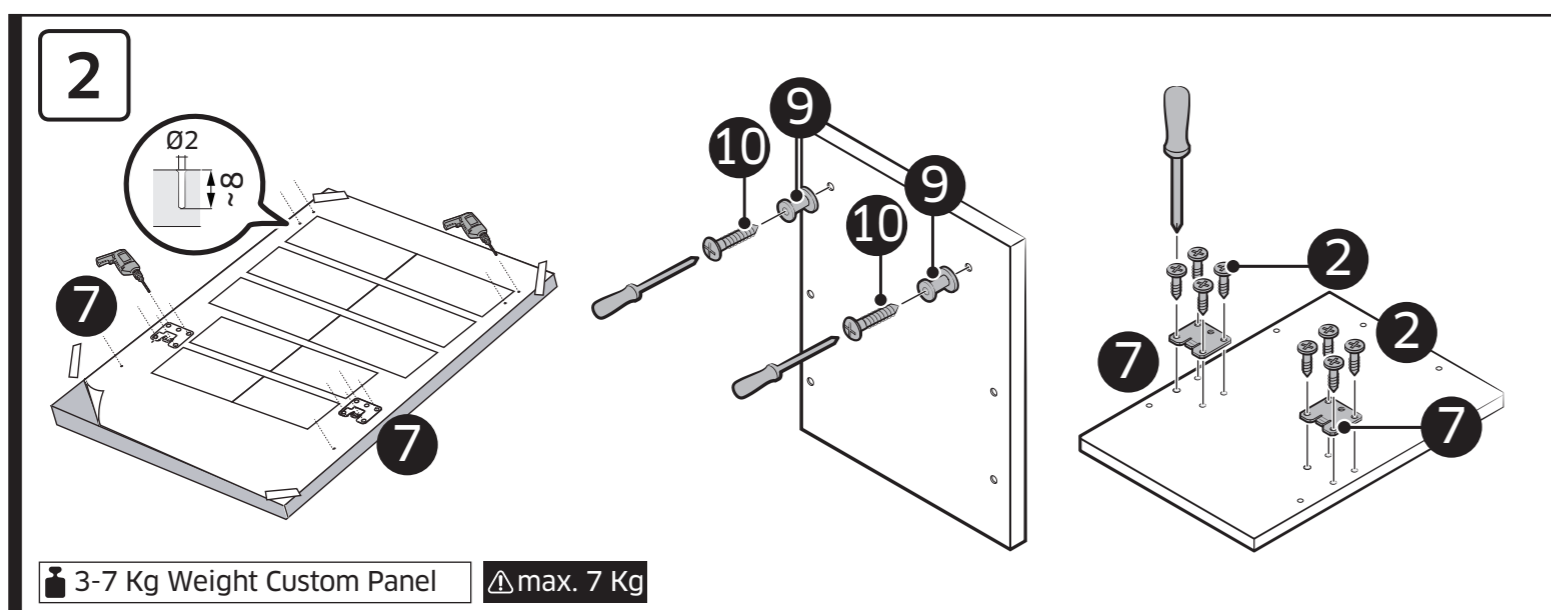
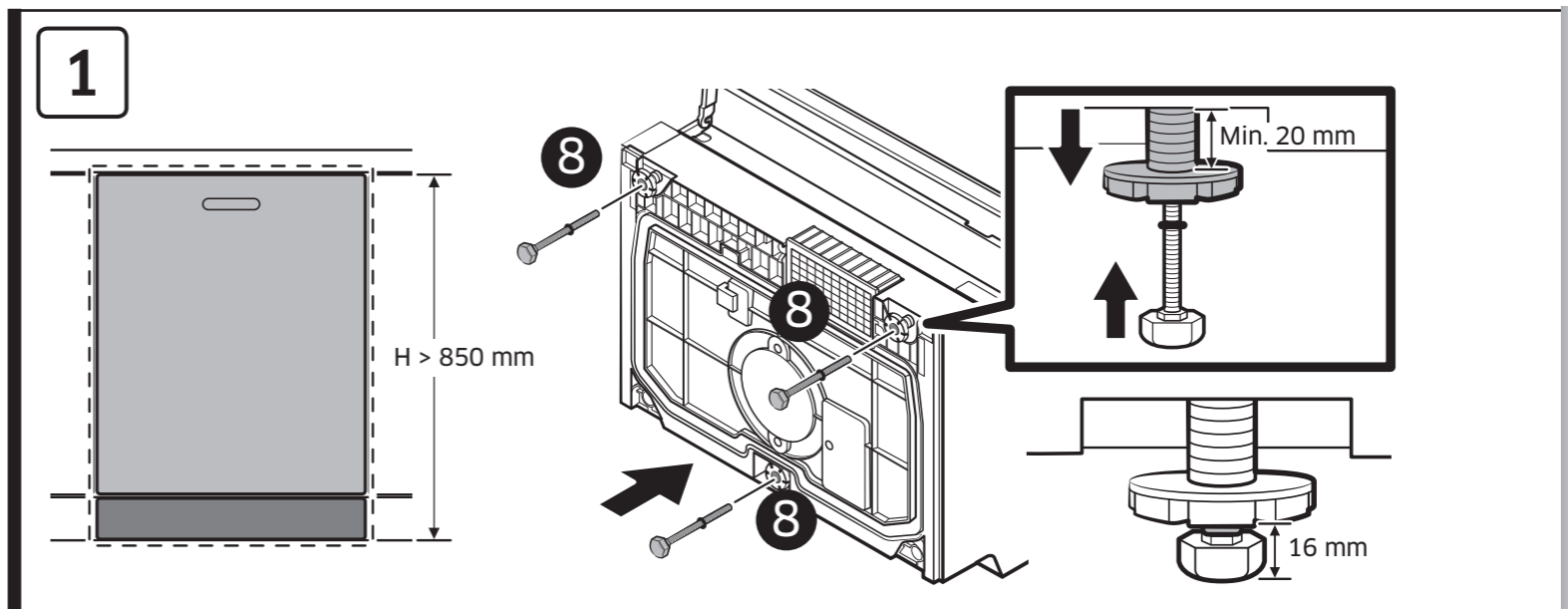
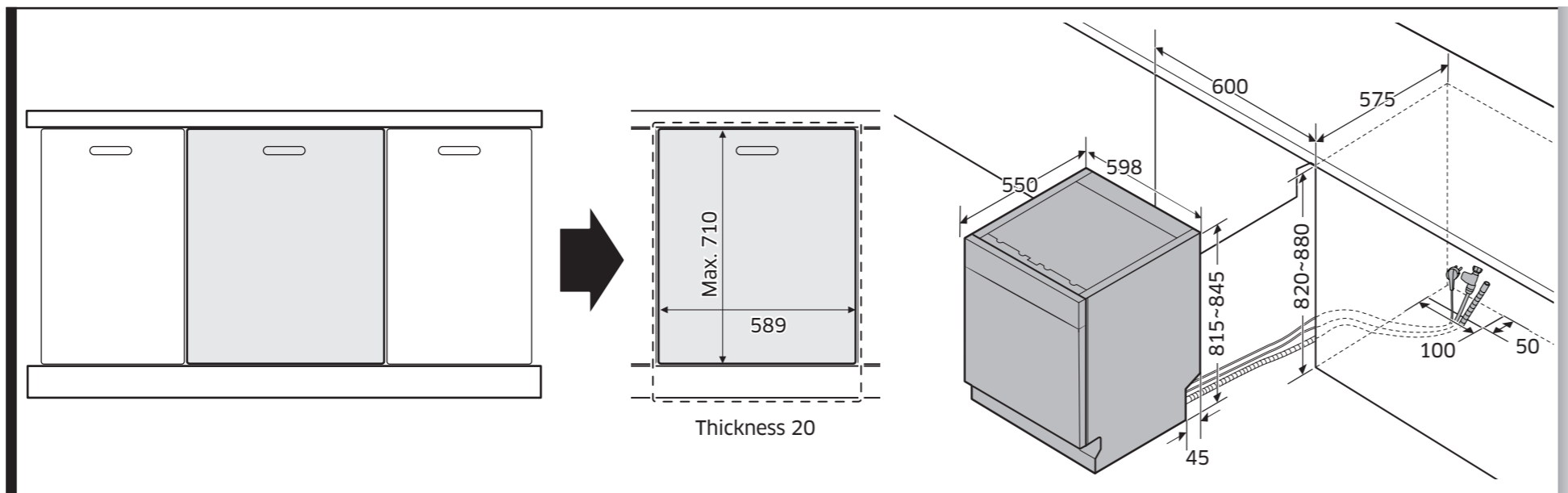
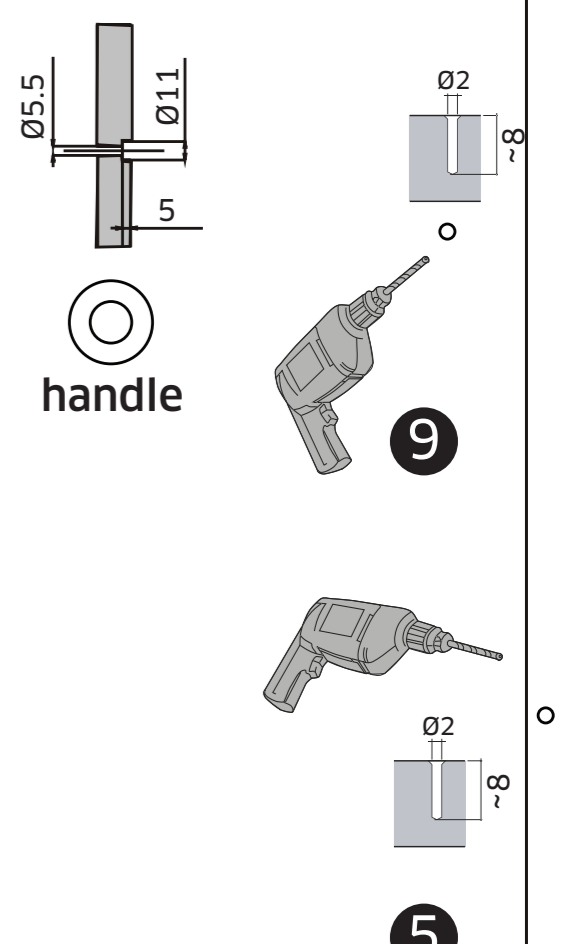
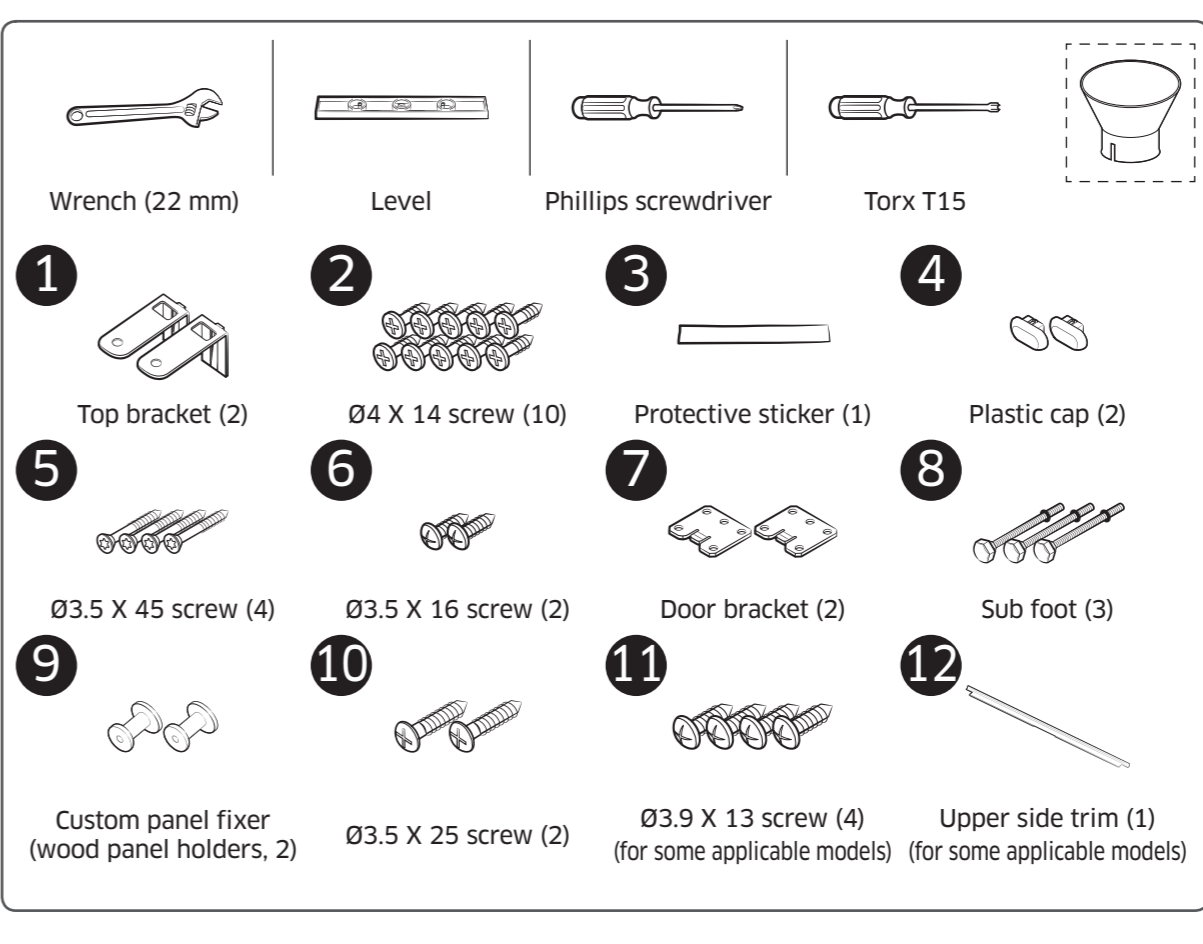
**ar** تعليمات التركيب  
 \*) يمكن طلبها من مراكز خدمة العملاء

**ko** 설치 설명서  
 \*) 고객센터 서비스 센터에서 구입 가능

**zh** 安装说明书  
 \*) 可向售后服务站索取

**uk** Інструкція з монтажу  
 \*) Можна отримати через сервісну службу

**ro** Instrucțiune de montaj  
 \*) obținabilă la serviciul pentru clienți



589 mm

710 mm