

Istruzioni d'uso e di montaggio Forno



Leggere **assolutamente** queste istruzioni d'uso e di montaggio prima del posizionamento, dell'installazione e del primo avvio. Si evitano così danni all'elettrodomestico e rischi per sé e altre persone.

Indice

Indicazioni per la sicurezza e avvertenze	5
Il Vostro contributo alla tutela dell'ambiente	14
Panoramica	15
Forno	15
Comandi del forno	16
Selettore modalità	17
Display	17
Selettore < >	17
Tasti sensore	17
Simboli.....	18
Dotazione	19
Targhetta dati.....	19
Dotazione	19
Accessori di serie e su richiesta	19
Dispositivi di sicurezza	26
Superfici in PerfectClean	26
Al primo avvio	27
Prima della prima messa in servizio	27
Riscaldare il forno per la prima volta.....	28
Impostazioni	29
Elenco impostazioni	29
Modificare le impostazioni.....	31
Timer	32
Le diverse modalità di cottura	33
Consigli per risparmiare energia	34
Uso	36
Uso semplice.....	36
Modificare i valori e le impostazioni per un processo di cottura.....	36
Modificare la temperatura	36
Impostare durate di cottura.....	37
Modificare le durate di cottura impostate	38
Cancellare le durate di cottura impostate	39
Preriscaldare il vano cottura.....	39
Cuocere pane e dolci	40
Suggerimenti per cuocere pane, impasti e dolci.....	40
Indicazioni relative alle tabelle di cottura.....	40
Indicazioni relative alle modalità.....	41

Arrostire	42
Consigli per la cottura	42
Indicazioni relative alle tabelle di cottura.....	42
Indicazioni relative alle modalità.....	43
Grigliare	44
Consigli per grigliare.....	44
Indicazioni relative alle tabelle di cottura.....	44
Indicazioni relative alle modalità.....	45
Altre applicazioni	46
Scongelare	46
La cottura a basse temperature	47
Conservazione.....	48
Essiccazione.....	50
Prodotti surgelati/alimenti precotti	51
Scaldare stoviglie	51
Pulizia e manutenzione	52
Detergenti non idonei	52
Rimuovere lo sporco normale	53
Rimuovere lo sporco ostinato (a eccezione delle guide FlexiClip)	53
Residui di sporco ostinato sulle guide estraibili FlexiClip	54
Pulire il vano cottura con Pirolisi	55
Avviare la pulizia pirolitica	55
Avviare la pulizia pirolitica con posticipo.....	56
Al termine della pulizia pirolitica	57
Smontare lo sportello	59
Smontare lo sportello	60
Montare lo sportello	63
Smontare le griglie di introduzione con le guide FlexiClip	64
Abbassare la resistenza di riscaldamento Calore superiore/Grill	65
Cosa fare se...	66
Assistenza tecnica	70
Contatti in caso di guasto	70
Garanzia	70
Installazione	71
Misure d'incasso	71
Incasso in un mobile colonna o base.....	71
Vista laterale H24xx.....	72
Allacciamenti e aerazione.....	73
Montare il forno	74
Allacciamento elettrico	75

Indice

Tabelle per la cottura	76
Impasto soffice	76
Pasta frolla.....	77
Impasto al lievito	78
Impasto olio e ricotta.....	79
Impasto per Pan di Spagna.....	80
Impasti per bignè, pasta sfoglia, meringhe	81
Sfizioosità salate.....	82
Manzo.....	83
Vitello	84
Maiale	85
Agnello, selvaggina	86
Pollame, pesce	87
Indicazioni per organismi di controllo	88
Pietanze test secondo EN 60350-1	88
Classe di efficienza energetica secondo EN 60350-1	89

Indicazioni per la sicurezza e avvertenze

Il forno è conforme alle vigenti norme di sicurezza. Un uso improprio può comunque causare danni a persone e/o cose.

Leggere attentamente le istruzioni d'uso e di montaggio prima di mettere in funzione il forno. Contengono informazioni importanti su incasso, sicurezza, uso e manutenzione. In questo modo si evitano danni a se stessi e alle apparecchiature.

Ai sensi della norma IEC/EN 60335-1, Miele avvisa espressamente che è assolutamente necessario leggere e seguire le informazioni contenute nel capitolo per l'installazione dell'elettrodomestico nonché le indicazioni per la sicurezza e le avvertenze.

Miele non risponde dei danni che derivano dall'inosservanza di queste avvertenze.

Conservare le presenti istruzioni d'uso e di montaggio e consegnarle anche a eventuali altri utenti.

Uso corretto

- ▶ Questo forno è destinato esclusivamente all'uso domestico.
- ▶ Non è destinato all'impiego in ambienti esterni.
- ▶ Il forno deve essere utilizzato sempre nei limiti del normale uso domestico, non a uso professionale, per cuocere, arrostitire, grigliare, scongelare pietanze, per preparare alimenti per la successiva conservazione o per essicarli. Qualsiasi altro impiego non è ammesso.
- ▶ Le persone che per le loro capacità fisiche, sensoriali o psichiche o per la loro inesperienza o non conoscenza non siano in grado di utilizzare in sicurezza il forno, non devono farne uso senza la sorveglianza e la guida di una persona responsabile. Possono eventualmente utilizzare questo elettrodomestico senza sorveglianza solo ed esclusivamente se è stato loro spiegato come funziona e se sono in grado di farlo funzionare in tutta sicurezza. È importante che sappiano riconoscere e comprendere quali pericoli possono derivare da un uso non corretto dell'apparecchio.

Indicazioni per la sicurezza e avvertenze

► Nel vano cottura sono integrate delle lampadine speciali per soddisfare specifiche esigenze (p.es. temperatura, umidità, resistenza chimica e all'usura, vibrazione). Impiegare le lampadine speciali solo per l'uso previsto. Non sono adatte per illuminare l'ambiente.

► Questo forno comprende 1 sorgente luminosa della classe di efficienza energetica G.

Bambini

► Servirsi della funzione di blocco accensione per impedire che i bambini possano accendere il forno da soli.

► Tenere lontano dal forno i bambini al di sotto degli otto anni, in alternativa sorvegliarli costantemente.

► I ragazzini più grandi e responsabili (in ogni caso non al di sotto degli otto anni) possono utilizzare il forno senza sorveglianza solo ed esclusivamente se è stato loro spiegato come farlo e se sono in grado di farlo in tutta sicurezza. È importante che sappiano riconoscere e comprendere quali pericoli possono derivare da un uso non corretto dell'apparecchio.

► In ogni caso, non permettere ai bambini di effettuare operazioni di pulizia e manutenzione al forno senza sorveglianza.

► Sorvegliare i bambini che si trovano nelle immediate vicinanze del forno. Non permettere loro di giocare con l'apparecchio.

► Pericolo di soffocamento con il materiale di imballaggio. I bambini giocando possono avvolgersi nel materiale d'imballaggio (p.es. pellicole) oppure infilarselo in testa e soffocare.

Tenere il materiale d'imballaggio lontano da bambini eventualmente presenti in casa.

► Pericolo di ferimento a causa delle superfici calde. La pelle dei bambini è molto più delicata rispetto a quella degli adulti. Lo sportello in vetro, il pannello comandi e le fessure per la fuoriuscita dell'aria calda dal vano cottura del forno diventano caldi.

Impedire ai bambini di toccare il forno mentre è in funzione.

Indicazioni per la sicurezza e avvertenze

► Pericolo di ferimento a causa delle superfici calde. La pelle dei bambini è molto più delicata rispetto a quella degli adulti. Durante la pulizia pirolitica il forno si riscalda molto di più rispetto che nel corso del funzionamento standard.

Impedire ai bambini di toccare il forno mentre è in corso la pulizia pirolitica.

► Pericolo di ferirsi con lo sportello aperto.

La portata dello sportello è di max. 15 kg. I bambini possono inoltre ferirsi quando lo sportello è aperto.

Impedire a chiunque di appoggiarsi allo sportello aperto, di sedersi sopra o di appendersi.

Sicurezza tecnica

► Riparazioni o lavori di installazione e di manutenzione non correttamente eseguiti possono mettere seriamente in pericolo l'utente.

Lavori di installazione e manutenzione nonché riparazioni possono essere eseguiti solo da personale tecnico qualificato.

► Un forno danneggiato può essere pericoloso per la sicurezza.

Controllare che l'apparecchio non presenti danni visibili. Non mettere mai in funzione il forno se è danneggiato.

► È possibile il funzionamento temporaneo o permanente su un sistema di alimentazione di energia elettrica autosufficiente o non sincrono alla rete (come reti autonome, sistemi di backup). Requisito per il funzionamento è che il sistema di alimentazione di energia elettrica rispetti le normative EN 50160 o similari.

Le misure di sicurezza previste nell'impianto domestico e per questo prodotto Miele devono essere garantite per funzionalità e procedure anche col funzionamento autonomo oppure non sincrono alla rete oppure sostituite da misure eguali nell'installazione. Come per esempio descritto nella pubblicazione attuale della VDE-AR-E 2510-2.

► La sicurezza elettrica è garantita solo se il forno è allacciato a un regolare collegamento a terra. Assicurarsi che questa condizione fondamentale per la sicurezza sia verificata. In caso di dubbi far controllare l'impianto da un elettricista specializzato.

Indicazioni per la sicurezza e avvertenze

- ▶ I dati di allacciamento (frequenza e tensione) indicati sulla targhetta dati del forno devono assolutamente corrispondere a quelli della rete elettrica affinché l'elettrodomestico non si danneggi. Confrontare i dati di allacciamento prima di collegare l'apparecchio. In caso di dubbi rivolgersi a un elettricista qualificato.
- ▶ Prese multiple o prolunghe non garantiscono la necessaria sicurezza. Per questo non collegare il forno alla rete elettrica utilizzando questo tipo di prese o spine.
- ▶ Per questioni di sicurezza, il forno deve essere usato solo se incassato.
- ▶ Non utilizzare questo elettrodomestico in luoghi non stazionari (p.es. sulle navi).
- ▶ Pericolo di ferirsi a causa di scossa elettrica. L'eventuale contatto con parti sotto tensione o la modifica delle strutture elettriche o meccaniche possono causare anomalie di funzionamento.
Non aprire mai l'involucro dell'apparecchio.
- ▶ Il diritto alla garanzia decade se il forno non viene riparato dall'assistenza tecnica autorizzata Miele.
- ▶ Solo con i pezzi di ricambio originali, Miele dà la garanzia di soddisfare le richieste di sicurezza. Sostituire eventuali pezzi difettosi solo con ricambi originali Miele.
- ▶ In caso di un forno senza cavo di alimentazione, deve essere installato un cavo di alimentazione speciale dal personale qualificato e autorizzato Miele (v. cap. "Installazione", par. "Allacciamento elettrico").
- ▶ Se il cavo di alimentazione è danneggiato, deve essere sostituito con un cavo di alimentazione speciale dal personale qualificato e autorizzato Miele (v. cap. "Installazione", par. "Allacciamento elettrico").

Indicazioni per la sicurezza e avvertenze

- In caso di lavori di installazione, manutenzione e riparazione è necessario che il forno sia completamente staccato dalla rete elettrica, p.es. se la luce del vano cottura è difettosa (v. cap. “Cosa fare se...?”) Accertarsene nel modo seguente:
- disinserire i fusibili dell'impianto elettrico, oppure
 - svitare completamente i fusibili dell'impianto elettrico oppure
 - sfilare la spina, se presente, dalla presa elettrica. Afferrare la spina, non tirare il cavo.
- Per funzionare correttamente il forno ha bisogno che affluisca una quantità sufficiente di aria fresca. Accertarsi che l'afflusso di aria non venga pregiudicato (p.es. dal montaggio di listelli per isolamento termico nel mobile in cui l'apparecchio è incassato). Inoltre l'aria fredda necessaria non deve essere riscaldata eccessivamente da altre fonti di calore (p.es. stufe a combustibile solido).
- Se il forno è stato incassato dietro un frontale del mobile (p.es. un'anta), non chiudere mai quest'ultimo mentre è in funzione l'apparecchio. Dietro il frontale del mobile chiuso si formano calore e umidità. Si possono danneggiare il forno, il mobile e il pavimento. Chiudere il frontale del mobile solo quando il forno si è completamente raffreddato.

Impiego corretto

- Pericolo di ferimento a causa delle superfici calde. Il forno diventa molto caldo quando è in funzione. È possibile bruciarsi a contatto con le resistenze, il vano cottura, gli alimenti e gli accessori. Si consiglia quindi di usare presine o manopole per introdurre o togliere alimenti molto caldi e quando è necessario intervenire all'interno del vano cottura.
- Lasciare lo sportello del forno chiuso se gli alimenti nel vano cottura generano fumo per soffocare eventuali fiamme. Interrompere il procedimento, spegnendo il forno e staccare la spina. Aprire lo sportello solo quando il fumo si è dissolto.

Indicazioni per la sicurezza e avvertenze

- ▶ Oggetti nelle immediate vicinanze del forno acceso possono iniziare a bruciare a causa delle alte temperature. Non utilizzare mai l'apparecchio per riscaldare l'ambiente.
- ▶ Oli e grassi si infiammano facilmente in caso di surriscaldamento. Rimanere sempre nelle vicinanze dell'elettrodomestico quando si utilizzano oli e grassi. Non spegnere mai con dell'acqua oli e grassi che prendono fuoco. Spegnere l'elettrodomestico e soffocare le fiamme lasciando chiuso lo sportello.
- ▶ Quando si grigliano le pietanze, durate di cottura prolungate causano l'essiccazione ed eventualmente l'autocombustione degli alimenti. Rispettare le durate di cottura consigliate.
- ▶ Alcuni alimenti si seccano rapidamente e possono autoincendiarsi a causa delle alte temperature del grill. Non utilizzare mai modalità grill per cuocere panini o pane e per essiccare fiori o erbe. Utilizzare le modalità Thermovent plus  o Calore sup./inf. .
- ▶ Se per la preparazione delle pietanze si usano bevande alcoliche, tenere conto che l'alcol evapora con le alte temperature. Questo vapore può incendiarsi a contatto con le resistenze molto calde.
- ▶ Sfruttando il calore residuo per tenere in caldo le pietanze, a causa dell'elevata umidità dell'aria e dell'acqua di condensa e si possono verificare corrosioni nel forno. Anche il pannello comandi, il piano di lavoro o il mobile in cui è incassato l'apparecchio si possono danneggiare. Non spegnere il forno, ma impostare la temperatura più bassa relativa alla modalità selezionata. La ventola di raffreddamento rimane quindi automaticamente accesa.
- ▶ Le pietanze da tenere in caldo o conservare nel vano cottura possono essiccarsi e l'umidità in uscita può corrodere il forno. Per questo coprire gli alimenti.

Indicazioni per la sicurezza e avvertenze

- ▶ Il fondo del vano cottura può creparsi oppure scoppiare a causa di una colonna di calore. Non rivestire mai il fondo del vano cottura p.es. con carta stagnola o pellicola protettiva per il forno. Se si desidera utilizzare la base del vano cottura come superficie di appoggio per le preparazioni o per riscaldare le stoviglie, utilizzare esclusivamente le modalità Thermovent plus  o Cottura delicata (Cottura delicata) .
- ▶ Il fondo del vano cottura può danneggiarsi a causa del trascinarsi di oggetti. Se si dispongono sul fondo del vano cottura pentole, padelle o stoviglie, non trascinarle.
- ▶ Pericolo di ferirsi a causa del vapore acqueo. Se si versa un liquido freddo su una superficie molto calda, si genera vapore che può ustionare. Inoltre le superfici molto calde possono danneggiarsi a causa dell'improvviso cambio di temperatura. Non versare mai liquidi freddi direttamente sulle superfici calde.
- ▶ È importante che la temperatura si distribuisca uniformemente nelle pietanze e che sia anche sufficientemente alta. Voltare le pietanze o mescolarle affinché si riscaldino in modo uniforme.
- ▶ Stoviglie in plastica non adatte all'uso nel forno si fondono a temperature alte e possono danneggiare il forno o iniziare a bruciare. Utilizzare solo stoviglie in plastica adatte all'impiego nel forno. Attenersi alle indicazioni del produttore delle stoviglie.
- ▶ Nei barattoli chiusi, nel corso della fase di conservazione e riscaldamento, si genera sovrappressione che potrebbe farli scoppiare. Non cuocere e non riscaldare barattoli.
- ▶ Pericolo di ferirsi con lo sportello aperto. È possibile ferirsi con lo sportello aperto del forno o andarci a sbattere. Non lasciare lo sportello aperto senza motivo.
- ▶ La portata dello sportello è di max. 15 kg. Non appoggiarsi né sedersi sullo sportello aperto e non appoggiarvi oggetti pesanti. Accertarsi che tra sportello e vano cottura non si incastrino nulla. Il forno può danneggiarsi.

Indicazioni per la sicurezza e avvertenze

Per superfici in acciaio inox:

- ▶ Si potrebbe danneggiare il rivestimento ed eliminare il suo effetto protettivo antisporco. Non attaccare mai post-it, nastro adesivo trasparente o altri adesivi sulla superficie in acciaio.
- ▶ I magneti possono causare graffi. Non utilizzare la superficie in acciaio inossidabile come lavagna per magneti.

Pulizia e manutenzione

- ▶ Pericolo di ferirsi a causa di scossa elettrica. Il vapore di un apparecchio a vapore potrebbe infatti giungere alle parti sotto tensione e causare un corto circuito. Per la pulizia non utilizzare mai un apparecchio a vapore.
- ▶ Lo sporco grosso presente nel vano cottura può causare la formazione di fumo. Eliminare lo sporco più grosso dal vano cottura prima di avviare la pulizia pirolitica.
- ▶ Pericolo di ferirsi a causa di vapori nocivi. Con la pulizia pirolitica è possibile che vengano esalati vapori che possono causare l'irritazione delle mucose.
Durante la pulizia pirolitica, non soffermarsi a lungo in cucina e impedire a bambini o animali di entrarvi. Nel contempo arieggiare bene l'ambiente. Impedire che gli odori sgradevoli giungano negli altri ambienti.
- ▶ Si possono smontare le griglie di supporto (v. cap. "Pulizia e manutenzione", par. "Smontare le griglie di supporto con guide estraibili FlexiClip"). Rimontare correttamente le griglie di introduzione.
- ▶ Il vetro delle lastre dello sportello può graffiarsi. Per pulire il vetro dello sportello non utilizzare detergenti abrasivi, spugne ruvide o spazzole o raschietti affilati.
- ▶ Negli ambienti caldi e umidi è più alta la probabilità che si generino parassiti (p.es. blatte rosse). Tenere sempre puliti il forno e l'ambiente circostante.
Danni causati da parassiti non sono coperti da garanzia.

Accessori

- ▶ Utilizzare esclusivamente accessori originali Miele. Se si montano o utilizzano altri accessori, il diritto alla garanzia e a prestazioni in garanzia per vizi e/o difetti del prodotto decade.
- ▶ Miele garantisce la fornitura di pezzi di ricambio fino a 15 anni, minimo per 10, dopo l'uscita di gamma del forno.
- ▶ Le casseruole Gourmet Miele HUB 5000/HUB 5001 (se presenti) non possono essere introdotte nel ripiano 1. Il fondo del vano cottura si danneggia. A causa della distanza ridotta si forma una colonna di calore e lo smalto può scoppiare o creparsi. Non inserire la casseruola Miele nemmeno sulle asticelle superiori del ripiano 1, poiché in quel caso il dispositivo antiestrazione non funzionerebbe. Utilizzare in generale il ripiano 2.
- ▶ Durante la pulizia pirolitica si potrebbero danneggiare gli accessori non adatti a tale procedimento a causa delle elevate temperature raggiunte.
Rimuovere quindi tutti gli accessori non adatti alla pulizia pirolitica dal vano cottura prima di avviare il procedimento. Questo vale anche per accessori non adatti alla pulizia pirolitica acquistabili successivamente.

Il Vostro contributo alla tutela dell'ambiente

Smaltimento dell'imballaggio

L'imballaggio è pratico e protegge l'apparecchio da eventuali danni di trasporto. I materiali utilizzati per l'imballaggio sono riciclabili, in quanto selezionati secondo criteri di rispetto dell'ambiente e di facilità di smaltimento.

Restituire gli imballaggi al circuito di raccolta dei materiali consente di risparmiare materie prime. Utilizzare centri di raccolta per materiali specifici ed eventuali opzioni di ritiro alternative. Smaltire correttamente anche gli imballaggi utilizzati per il trasporto.

Smaltimento delle apparecchiature

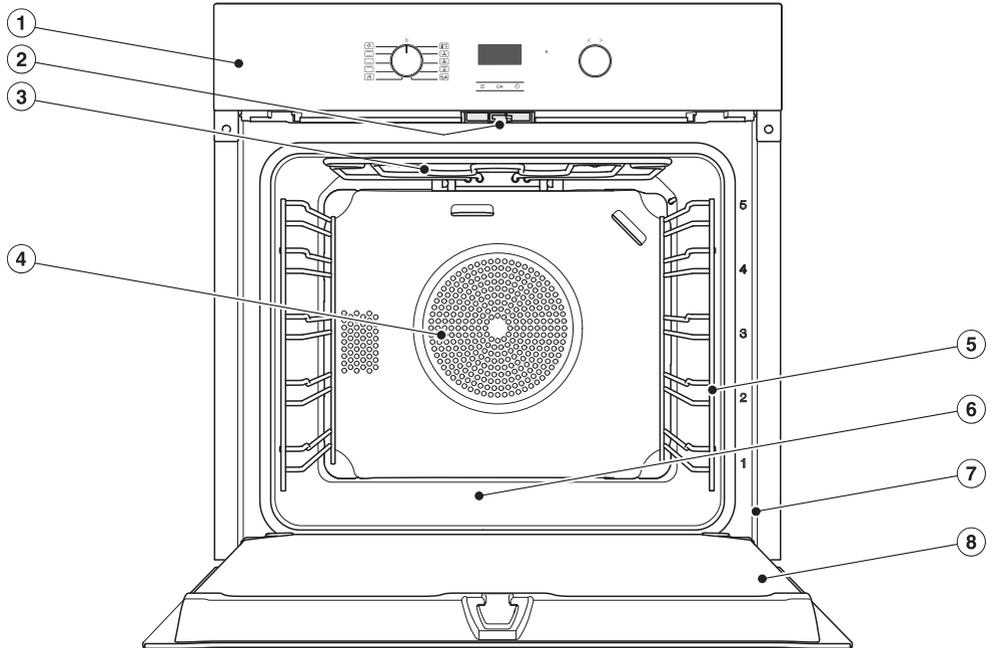
Le apparecchiature elettriche ed elettroniche contengono spesso materiali utili. Contengono altresì sostanze, composti e componenti che erano necessari per il funzionamento e la sicurezza dell'apparecchiatura stessa. Smaltirli in modo non adeguato o nei rifiuti domestici potrebbe nuocere alla salute e all'ambiente. In nessun caso quindi smaltire queste apparecchiature nei normali rifiuti domestici.



Il simbolo del cassonetto barrato indica che il prodotto deve essere conferito agli idonei centri di raccolta differenziata allestiti dai comuni o dalle società di igiene urbana oppure riconsegnato gratuitamente al rivenditore al momento dell'acquisto di una nuova apparecchiatura di tipo equivalente, in ragione di uno a uno. L'utente è tenuto a cancella-

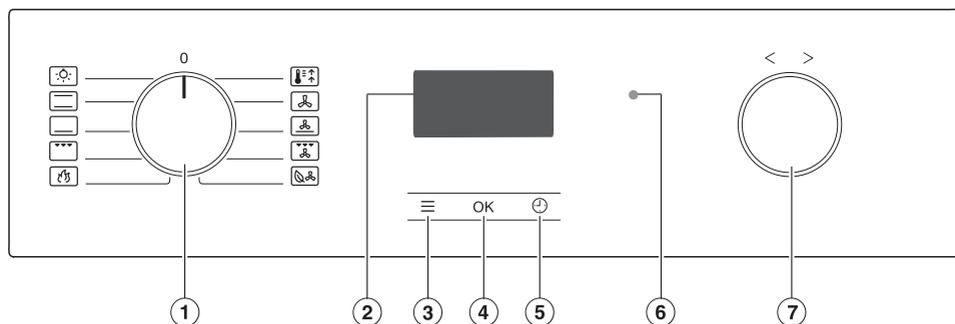
re eventuali dati personali dall'apparecchiatura elettronica da smaltire. L'adeguata raccolta differenziata contribuisce a evitare possibili effetti negativi sull'ambiente e sulla salute e favorisce il riciclo dei materiali di cui è composta l'apparecchiatura. Per la gestione del recupero e dello smaltimento degli elettrodomestici, Miele Italia aderisce al consorzio Ecodom (Consorzio Italiano Recupero e Riciclaggio Elettrodomestici). Smaltimento dei rifiuti di apparecchiature elettriche ed elettroniche (RAEE), ai sensi del Decr. legisl. 14 marzo 2014, n. 49 in attuazione della Direttiva 2012/19/UE e sui RAEE sullo smaltimento dei rifiuti di apparecchiature elettriche ed elettroniche. L'utente è tenuto per legge a rimuovere dalle apparecchiature batterie, accumulatori e lampade esausti e rimovibili, in modo non distruttivo. Conferirli agli idonei centri di raccolta differenziata dove vengono presi in consegna gratuitamente. Accertarsi che fino al momento dello smaltimento l'apparecchiatura sia tenuta lontana dai bambini.

Forno



- ① Comandi
- ② Blocco dello sportello per la pulizia pirolitica
- ③ Resistenza di riscaldamento calore superiore/grill
- ④ Apertura aspirazione ventola con resistenza anulare posteriore
- ⑤ Griglia con 5 ripiani di introduzione
- ⑥ Base vano cottura con resistenza Calore inferiore sottostante
- ⑦ Telaio frontale con targhetta dati
- ⑧ Sportello

Comandi del forno



- ① **Selettore modalità**
Selezione delle modalità
- ② **Display**
Visualizzazione dell'ora e informazioni sull'uso
- ③ **Tasto sensore ≡**
Per visualizzare le impostazioni
- ④ **Tasto sensore OK**
Per accedere alle funzioni e per memorizzare le impostazioni
- ⑤ **Tasto sensore ⌚**
Impostare il timer, la durata di cottura e la fine cottura
- ⑥ **Interfaccia ottica**
(solo per l'assistenza tecnica autorizzata Miele)
- ⑦ **Selettore < >**
Per impostare durate, temperature e per scegliere le funzioni e le impostazioni

Selettore modalità

Con il selettore delle modalità si possono scegliere le funzioni e accendere la luce del vano cottura separatamente.

Il selettore si può girare verso destra o sinistra.

Se si trova sulla posizione **0** è scomparsa se lo si preme.

Modalità

-  Illuminazione
-  Calore sup./inf.
-  Calore inferiore
-  Grill grande
-  Pirolisi
-  Booster
-  Thermovent plus
-  Cottura intensa
-  Grill ventilato
-  Cottura delicata

Display

A display vengono visualizzate l'ora o diverse informazioni relative alle modalità, alle temperature, alle durate e alle impostazioni.

Selettore < >

È possibile ruotare il selettore a destra o a sinistra e premerlo su qualsiasi posizione per farlo rientrare.

Selezionare le funzioni e le impostazioni sul display ruotando verso destra > o verso sinistra <.

I valori a display, come temperature e durate, si possono aumentare con rotazione verso destra > o ridurre con rotazione verso sinistra <.

Tasti sensore

I tasti sensore reagiscono al tocco.

Ogni pressione viene confermata da un segnale acustico.

L'acustica tasti può essere disattivata selezionando lo stato **5** con l'impostazione **P 5** (v. cap. "Impostazioni").

Comandi del forno

Tasti sensore sotto il display

Tasto sensore	Funzione
	Con questo tasto sensore si possono visualizzare le impostazioni, quando il selettore delle modalità è in posizione 0 o in posizione Illuminazione  .
OK	Selezionando questo tasto sensore si richiamano funzioni e si salvano le modifiche a valori o impostazioni.
	Con questo tasto sensore si richiamano le varie funzioni per l'impostazione degli orari (Timer/Durata cott./fine durata cottura).

Simboli

A display compaiono i seguenti simboli:

Simbolo	Significato
	Timer
	Dur. cottura
	Fine durata cottura
	Orologio
	Temperatura
<i>Py</i>	Pirolisi
	Indicazione di blocco dello sportello durante la pirolisi
<i>P</i>	Impostazione
<i>S</i>	Stato di un'impostazione
<i>LDC</i>	Blocco accensione
<i>NES</i>	Modalità fiera
<i>CRANC</i>	Interruzione di corrente

I modelli descritti in queste istruzioni d'uso e di montaggio sono riportati sul retro di copertina.

Targhetta dati

La targhetta dati è visibile sul telaio frontale a sportello aperto.

Sulla targhetta sono riportati la definizione del modello del forno, il numero di fabbricazione e i dati di allacciamento (tensione di rete/frequenza/potenza max. assorbita).

Tenere queste informazioni a portata di mano se si hanno problemi o domande affinché Miele possa essere di supporto in modo mirato.

Dotazione

- Istruzioni d'uso e di montaggio per l'utilizzo delle funzioni del forno
- Viti per il fissaggio del forno nel mobile d'incasso
- Accessori vari

Accessori di serie e su richiesta

La dotazione dipende dal modello.

Sostanzialmente il forno è dotato di griglie di introduzione, teglia universale e griglia per arrostiture (in breve: griglia).

A seconda del modello il forno è dotato in parte con altri accessori, qui descritti.

Tutti gli accessori descritti così come i prodotti per la cura e la pulizia sono adatti ai forni Miele.

È possibile acquistarli su internet (<https://www.miele.it>), presso il servizio di assistenza tecnica oppure i rivenditori Miele.

Al momento dell'ordine indicare il modello del forno in vostro possesso e la denominazione degli accessori desiderati.

Griglie di introduzione

Nel vano cottura, sulla destra e sulla sinistra ci sono le griglie di introduzione con i ripiani  per introdurre gli accessori.

La denominazione dei ripiani è indicata sul telaio frontale.

Ogni ripiano si compone di 2 asticelle disposte l'una sopra l'altra.

Gli accessori (ad es. griglia) vengono inseriti tra le asticelle.

Si possono smontare le griglie di supporto (v. cap. "Pulizia e manutenzione", par. "Smontare le griglie di supporto con guide estraibili FlexiClip").

Dotazione

Teglia standard, teglia universale e griglia con dispositivo antiestrazione

Teglia standard HBB 71:



Teglia universale HUBB 71:



Griglia HBBR 71:



Inserire questi accessori sempre tra le asticelle di un ripiano nelle griglie di introduzione.

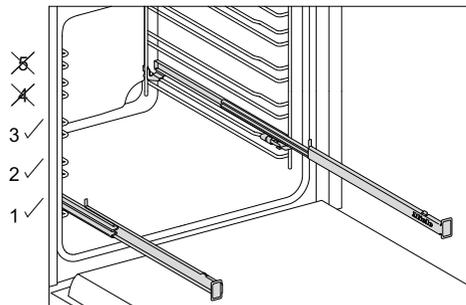
Inserire la griglia sempre con la superficie di appoggio rivolta verso il basso.

Sui lati corti di questi accessori si trova un dispositivo di sicurezza antiestrazione disposto al centro. Impedisce che gli accessori fuoriescano dalle griglie di introduzione, quando li si vuole estrarre solo in parte.



Se si usa la teglia universale con la griglia appoggiata sopra, la teglia viene introdotta tra le asticelle di un ripiano e la griglia automaticamente sopra.

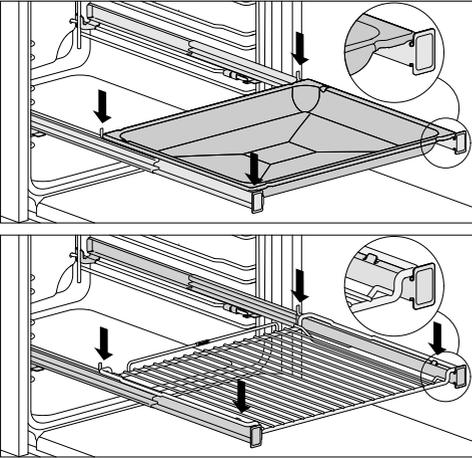
Guide completamente estraibili Flexi-Clip HFC 70-C



Le guide completamente estraibili Flexi-Clip possono essere montate solo sui ripiani 1, 2 e 3.

Le guide FlexiClip possono essere completamente estratte dal vano cottura. Consentono di controllare facilmente gli alimenti nel forno.

Inserire completamente le guide completamente estraibili FlexiClip prima di disporvi sopra gli accessori.



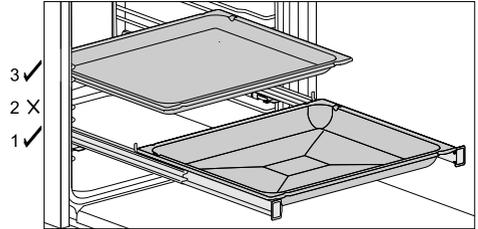
Affinché gli accessori non possano inavvertitamente cadere,

- accertarsi che siano sempre disposti tra i naselli di arresto anteriori e posteriori delle guide,
- inserire la graticola sulle guide FlexiClip sempre con la superficie di appoggio rivolta verso il basso.

La portata max. delle guide FlexiClip è di 15 kg.

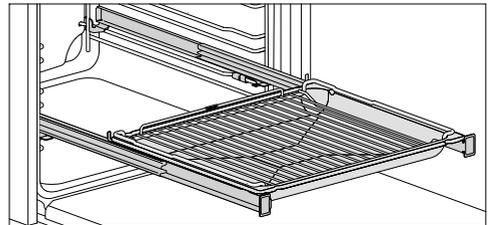
Poiché le guide si applicano sulle asticelle superiori di un ripiano, la distanza dal ripiano di introduzione immediatamente sopra si riduce. In caso di distanza troppo ridotta si pregiudica il risultato di cottura.

Cottura contemporaneamente con diverse teglie, teglie universali o griglie.



- introdurre la teglia, la teglia universale o la griglia sulle guide FlexiClip.
- Quando si introducono altri accessori rispettare almeno la distanza di un ripiano di introduzione verso l'alto dalle guide FlexiClip.

È possibile utilizzare la teglia universale con griglia appoggiata sopra sulle guide FlexiClip.



- Introdurre la teglia universale con griglia appoggiata sopra sulle guide FlexiClip. Al momento dell'introduzione la graticola scivola automaticamente tra le asticelle dei ripiani di introduzione al di sopra delle guide FlexiClip.
- Quando si introducono altri accessori rispettare almeno la distanza di un ripiano di introduzione verso l'alto dalle guide FlexiClip.

Dotazione

Montaggio delle guide estraibili FlexiClip

 Pericolo di ferimento a causa delle superfici calde.

Il forno diventa molto caldo quando è in funzione. È quindi possibile bruciarsi a contatto con le resistenze, il vano cottura e gli accessori.

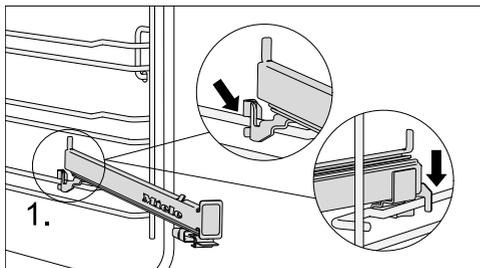
Far raffreddare le resistenze, il vano cottura e gli accessori prima di montare e smontare le guide estraibili FlexiClip.

Introdurre le guide completamente estraibili FlexiClip preferibilmente sul ripiano 1. In questo modo si possono utilizzare per tutte le pietanze da cucere sul ripiano 2.

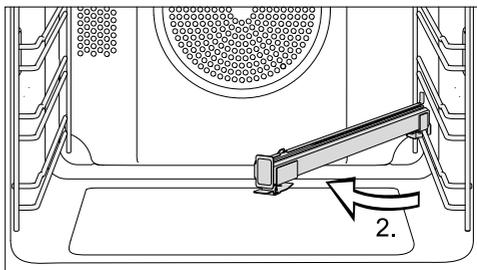
Un ripiano della griglia di introduzione si compone di due asticelle. Le guide FlexiClip vengono rispettivamente montate sulle asticelle superiori di un ripiano.

Introdurre la guida FlexiClip con il logo Miele a destra.

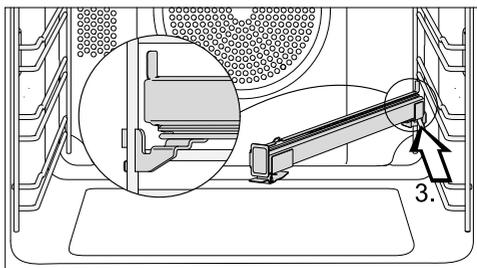
Non estrarre completamente le guide FlexiClip per montarle o smontarle.



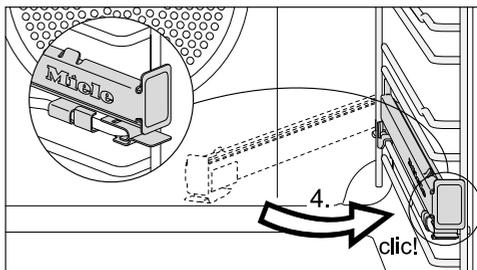
■ Agganciare la guida FlexiClip frontalmente sull'asticella superiore di un ripiano (1.).



■ Ribaltare la guida FlexiClip verso il centro del vano (2.).



■ Spingere la guida FlexiClip lungo il sostegno superiore verso il retro fino alla battuta d'arresto (3.).



■ Spostare la guida FlexiClip indietro e agganciarla sul sostegno superiore con un "clac" percepibile (4.).

Se dopo il montaggio le guide FlexiClip dovessero bloccarsi, la prima volta estrarle agendo con un po' di forza.

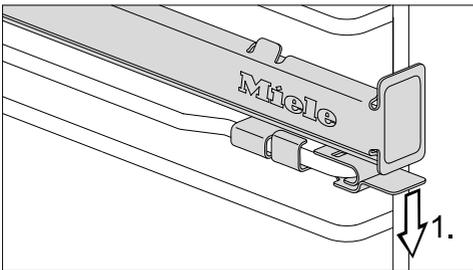
Smontare le guide completamente estraibili FlexiClip

 Pericolo di ferimento a causa delle superfici calde.

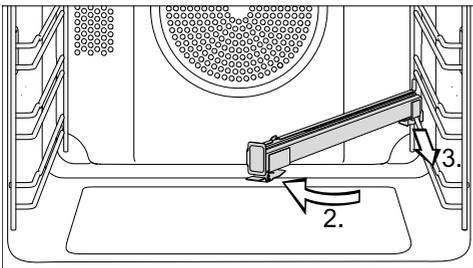
Il forno diventa molto caldo quando è in funzione. È quindi possibile bruciarsi a contatto con le resistenze, il vano cottura e gli accessori.

Far raffreddare le resistenze, il vano cottura e gli accessori prima di montare e smontare le guide estraibili FlexiClip.

- Introdurre completamente la guida FlexiClip.

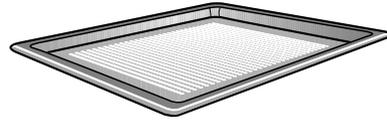


- Premere la linguetta della guida FlexiClip verso il basso (1.).



- Orientare la guida FlexiClip verso il centro del vano cottura (2.) e tirarla verso di sé lungo le asticelle superiori (3.).
- Sollevare la guida FlexiClip dalle asticelle ed estrarla.

Teglia Gourmet standard e AirFry forata HBBL 71



La foratura fine della teglia Gourmet standard e AirFry forata ottimizza i procedimenti di cottura:

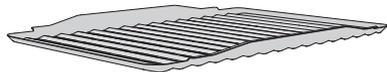
- Per la preparazione di pane e prodotti da forno con impasto al lievito e con olio e ricotta è stata migliorata la doratura della parte inferiore. Basta prima stendere l'impasto su una superficie di lavoro piana e poi posizionarlo sulla teglia Gourmet standard e AirFry forata.
- Patatine fritte, crocchette e pietanze simili possono essere fritte senza grassi in un flusso di aria calda (frittura ad aria).
- Durante l'essiccazione, il ricircolo dell'aria intorno agli alimenti è ottimizzato.

La superficie smaltata è in PerfectClean.

Lo stampo rotondo forato standard e AirFry HBFP 27-1 offre le stesse possibilità di impiego.

Dotazione

Teglia per arrostire e grigliare HGBB 71



La teglia per arrostire e grigliare viene appoggiata sulla teglia universale. Durante la cottura al grill, la frittura ad aria o quando si arrostitisce, questa teglia impedisce che il liquido derivante dalla cottura si bruci, in modo che possa essere riutilizzato.

La superficie smaltata è in PerfectClean.

Stampi di cottura rotondi



Lo stampo rotondo non forato

HBF 27-1 è adatto alla preparazione di pizze, torte piane di pasta lievitata o frolla, dessert cotti, focacce o alla cottura di torte o pizze surgelate.

Lo **stampo rotondo forato standard e AirFry HBFP 27-1** offre le stesse possibilità di impiego della **teglia Gourmet standard e AirFry forata HBBL 71**.

La superficie smaltata dei due stampi è in PerfectClean.

- Inserire la griglia e appoggiarvi lo stampo rotondo.

Pietra di cottura HBS 70



Con la pietra di cottura si ottengono risultati ottimali per le pietanze che devono avere una base ben cotta come pizza, Quiche, pane, panini, impasti salati o simili.

La pietra di cottura è in ceramica refrattaria smaltata. Per disporre e togliere le pietanze dalla pietra utilizzare la paletta in legno non trattato in dotazione.

- Introdurre la griglia e appoggiare la pietra di cottura sulla griglia.

Casseruola Gourmet HUB Coperchio HBD

Le casseruole Gourmet Miele, rispetto ad altre casseruole, possono essere inserite direttamente nelle griglie di introduzione. Sono anche dotate di un dispositivo antiestrazione. La superficie della casseruola è rivestita in materiale antiaderente.

Le casseruole Gourmet sono disponibili in diverse profondità. Larghezza e altezza sono uguali.

Sono disponibili anche i rispettivi coperchi a parte. Al momento dell'acquisto indicare il modello.

**Profondità: 22
cm**

HUB 5000-M
HUB 5001-M*



HBD 60-22



**Profondità: 35
cm**

HUB 5001-XL*

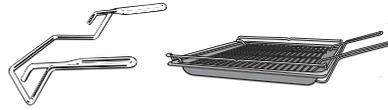


HBD 60-35



* per piani cottura a induzione

Maniglia speciale HEG



Questa maniglia serve per estrarre la teglia universale, la teglia standard e la griglia.

Accessori per la pulizia e la manutenzione

- Panno in microfibra universale Miele
- Detergente per forno Miele

Dotazione

Dispositivi di sicurezza

- **Blocco accensione LDC** per il forno (v. cap. "Impostazioni")
- **Ventola di raffreddamento**
La ventola di raffreddamento si accende automaticamente a ogni procedimento di cottura. Grazie alla ventola le fume calde derivanti dal vano cottura si mescolano con l'aria ambiente fredda e si raffreddano, prima che fuoriescano dalla fessura tra lo sportello del forno e il pannello comandi.
Dopo un procedimento di cottura la ventola di raffreddamento continua a funzionare ancora affinché nel vano cottura, sul pannello comandi oppure sul mobile non si depositi umidità. Il funzionamento supplementare della ventola di raffreddamento si spegne automaticamente dopo un determinato lasso di tempo.
- **Spegnimento di sicurezza**
La dotazione di sicurezza si attiva automaticamente se il forno funziona per un periodo straordinariamente lungo. La lunghezza del periodo dipende dalla modalità selezionata.
- **Sportello ventilato**
Lo sportello è composto in parte di lastre di vetro rivestite e riflettenti il calore. Durante il funzionamento l'aria viene convogliata all'interno dello sportello per raffreddare il vetro esterno.
È possibile smontare lo sportello per pulirlo e poi rimontarlo (v. cap. "Pulizia e manutenzione").
- **Blocco dello sportello**  per la pulizia pirolitica
All'inizio della pulizia pirolitica lo

sportello si blocca per questioni di sicurezza. Lo sportello si sblocca quando la temperatura nel vano cottura è scesa sotto i 280 °C.

Superfici in PerfectClean

Le superfici in PerfectClean sono caratterizzate da eccezionali proprietà antiaderenti e semplificano enormemente i lavori di pulizia.

Le pietanze preparate si staccano facilmente al termine della cottura. Anche lo sporco ostinato di processi di cottura o arrostitura si rimuove senza difficoltà.

Sulla superficie PerfectClean è possibile tagliare o spezzettare le pietanze.

Non utilizzare coltelli in ceramica poiché graffiano questo tipo di superfici.

Le superfici in PerfectClean sono paragonabili al vetro per quanto concerne la pulizia.

Leggere le indicazioni al capitolo "Pulizia e manutenzione" affinché rimangano invariati i vantaggi dell'effetto antiaderente e della semplice pulizia.

Superfici in PerfectClean:

- Teglia universale
- Teglia standard
- Teglia per arrostitire e grigliare
- Teglia Gourmet standard e AirFry forata
- Stampo rotondo
- Stampo rotondo forato standard e AirFry

Prima della prima messa in servizio

⚠ L'apparecchio può essere utilizzato solo se incassato.

- Far fuoriuscire il selettore < > e il selettore delle modalità qualora fossero inseriti.

È possibile modificare l'ora solo se il selettore delle modalità è in posizione 0.

- Impostare l'ora esatta.

Impostare l'ora per la prima volta

L'ora viene visualizzata nel formato 24 h.



Dopo aver collegato l'apparecchio alla rete elettrica, 12:00 si illumina a display e ⌚ lampeggia.

- Impostare l'ora con il selettore < >.
- Confermare con OK.

L'ora viene memorizzata.

È possibile visualizzare l'ora anche nel formato 12 h selezionando nell'impostazione P 2 lo stato 12 (v. cap. "Impostazioni").

Al primo avvio

Riscaldare il forno per la prima volta

Quando si riscalda il forno per la prima volta si possono generare cattivi odori. Questi odori si eliminano riscaldando il forno vuoto almeno per un'ora.

Durante il procedimento di riscaldamento fare in modo che la cucina sia ben arieggiata. Impedire che gli odori sgradevoli giungano negli altri ambienti.

- Rimuovere eventuali adesivi o pellicole protettive dal forno e dagli accessori.
- Pulire polvere ed eventuali residui di imballaggio dal vano cottura con un panno umido prima della fase di riscaldamento.
- Montare le guide completamente estraibili FlexiClip (se presenti) sulle griglie di introduzione e introdurre tutte le teglie e la griglia.
- Selezionare la modalità **Booster** .

Compare la temperatura consigliata (160 °C).

Vengono attivati il riscaldamento del vano cottura, l'illuminazione e la ventola di raffreddamento.

- Selezionare la temperatura massima possibile (250 °C).
- Riscaldare il forno almeno per un'ora.
- Dopo il riscaldamento ruotare il selettore delle modalità su **0**.

Al termine del primo riscaldamento pulire il vano cottura

 Pericolo di ferimento a causa delle superfici calde.

Il forno diventa molto caldo quando è in funzione. È quindi possibile bruciarsi a contatto con le resistenze, il vano cottura e gli accessori.

Attendere che le resistenze, il vano cottura e gli accessori si siano raffreddati prima di pulirli a mano.

- Togliere tutti gli accessori dal vano cottura e lavarli a mano (v. capitolo "Pulizia e manutenzione").
- Per pulire il vano cottura si consiglia di usare un panno spugna pulito, acqua calda e del detersivo per stoviglie oppure un panno in microfibra umido e pulito.
- Asciugare le superfici con un panno morbido.

Chiudere lo sportello solo quando il vano cottura è completamente asciutto.

Elenco impostazioni

Impostazione	Stato
<i>P 1</i> Orologio Visualizzazione	<i>5 0</i> Off
	<i>5 1*</i> On
	<i>5 2</i> Spegnimento notturno
<i>P 2</i> Orologio 24h / 12h	<i>2 4*</i> Formato 24 ore
	<i>1 2</i> Formato 12 ore
<i>P 3</i> Orologio	Impostare, ⊕ lampeggia
<i>P 4</i> Volume Segnali acustici	<i>5 0</i> Off
	<i>5 1*</i> Melodie (<i>1-7, 4*</i>)
	<i>5 2</i> Un tono solo (<i>1-4, 8*</i>)
<i>P 5</i> Volume Acustica tasti	<i>5 0</i> Off
	<i>5 4*</i> On: <i>5 1-5 7</i>
<i>P 6</i> Temperatura Unità di misura	<i>°C*</i> Gradi Celsius
	<i>°F</i> Gradi Fahrenheit
<i>P 7</i> Blocco accensione per il forno	<i>5 0*</i> Off
	<i>5 1</i> On Il blocco accensione impedisce che il forno possa essere utilizzato impropriamente da terzi. Rimane attivo anche dopo un'interruzione di corrente. Se si accende il forno con il blocco accensione attivo, a display appare <i>LDC</i> . È possibile disattivare il blocco accensione per un procedimento di cottura toccando il tasto sensore <i>OK</i> per almeno 6 secondi.

* Impostazione di serie

Impostazioni

Impostazione	Stato
<i>P 8</i> Versione software	Visualizzazione
<i>P 9</i> Modalità fiera Forno	<i>S 0*</i> Off La modalità fiera viene disattivata se si preme il tasto sensore <i>OK</i> per almeno 4 secondi. Usare il forno come di consueto. <i>S 1</i> On La modalità fiera viene attivata se si preme il tasto sensore <i>OK</i> per almeno 4 secondi. Se si accende il forno con la modalità fiera attiva, appare l'avviso <i>FE5</i> . Confermare con <i>OK</i> .
<i>P 10</i> Ore di funzionamento	Visualizzazione

* Impostazione di serie

Modificare le impostazioni

Con il tasto sensore ≡ è possibile visualizzare le impostazioni e personalizzare il proprio forno, adeguando le impostazioni di serie alle proprie esigenze.

Si può modificare un'impostazione P , cambiando lo stato S .

- Ruotare il selettore delle modalità su 0 oppure sulla posizione Illuminazione .
- Selezionare il tasto sensore ≡.



Appare l'elenco per selezionare le impostazioni.

- Selezionare l'impostazione desiderata con il selettore $< >$.
- Confermare con *OK*.



Si accede all'impostazione e compare lo stato attuale S , p.es. 0 .

È possibile controllare o modificare le impostazioni.

Per modificare lo stato S :

- Con il selettore $< >$ selezionare lo stato desiderato.
- Confermare con *OK*.

Lo stato selezionato viene salvato e ri-compare l'impostazione P .

Per modificare ulteriori impostazioni, procedere come descritto.

- Selezionare quindi il tasto sensore ≡.

Timer

Usare la funzione Timer

Il timer Δ è utile per controllare un procedimento di cottura a parte, p.es. la cottura di uova.

È inoltre possibile usare il timer anche se sono stati contemporaneamente impostati tempi per l'avvio o l'interruzione automatici di un procedimento di cottura (p.es. per ricordarsi di aggiungere alle pietanze le spezie trascorso un lasso di tempo o per irrorarle).

Il timer si può impostare per max. 59:59 minuti:secondi.

Impostare il timer

Esempio: si desidera cuocere le uova e si imposta un timer pari a 6 minuti e 20 secondi.

- Selezionare il tasto sensore \oplus .
- Se nel contempo è in corso un procedimento di cottura, selezionare Δ con il selettore $< >$.

Δ lampeggia e appare 0:00.

- Impostare con il selettore $< >$ 6:20 minuti:secondi.
- Confermare con OK.

Il timer viene memorizzato.

Se nel contempo è in corso un procedimento di cottura, a display compaiono Δ e il timer che scorre.

Al termine del tempo impostato sul timer lampeggia Δ , suona un segnale acustico e il tempo scorre fino a max. 59:59 minuti:secondi.

- Selezionare il tasto sensore \oplus .

I segnali acustico e ottico si spengono.

Modificare e cancellare il tempo impostato sul timer

- Selezionare il tasto sensore \oplus .
- Con il selettore $< >$ selezionare Δ .

Δ lampeggia e compare il tempo impostato sul timer.

- Modificare il timer con il selettore $< >$.

Suggerimento: Se si desidera cancellare il timer, ruotare il selettore $< >$ verso sinistra, finché compare 0:00.

- Confermare con OK.

Il timer modificato viene memorizzato o viene cancellato.

Le diverse modalità di cottura

Modalità di funzionamento	Valore proposto	Area
 Thermovent plus	160 °C	30–250 °C
 Cottura intensa	170 °C	50–250 °C
 Cottura delicata	190 °C	100–250 °C
 Booster	160 °C	100–250 °C
 Calore sup./inf.	180 °C	30–280 °C
 Calore inferiore	190 °C	100–260 °C
 Grill grande	240 °C	200–280 °C
 Grill ventilato	200 °C	100–260 °C
 Pirólisi		

Consigli per risparmiare energia

Procedimenti di cottura

- Estrarre dal vano tutti gli accessori che non servono per il procedimento di cottura.
- In genere scegliere la temperatura più bassa indicata nella ricetta o nella tabella di cottura e controllare la pietanza dopo il minor tempo indicato.
- Preriscaldare il forno solo se indicato nella ricetta o nella tabella di cottura.
- Se possibile, non aprire lo sportello durante il procedimento di cottura.
- Si consiglia di utilizzare stampi e recipienti di cottura scuri e opachi in materiali non riflettenti (acciaio smaltato, vetro termoresistente, ghisa di alluminio smaltata). Materiali lucidi come l'acciaio inossidabile o l'alluminio riflettono il calore, che in questo modo non raggiunge bene la pietanza. Non coprire il fondo del vano cottura o la griglia con della pellicola in alluminio che riflette il calore.
- Fare particolare attenzione ai tempi, onde evitare inutili perdite di energia durante la cottura degli alimenti. Impostare un tempo di cottura oppure utilizzare la sonda termometrica, se disponibile.
- Per molte pietanze è possibile utilizzare la modalità Thermovent plus . È possibile cuocere a temperature più basse rispetto alla modalità Calore sup./inf. , poiché il calore si distribuisce subito nel vano cottura. È possibile cuocere contemporaneamente su più ripiani.
- Cottura delicata (Cottura delicata)  è una modalità innovativa, ideale per piccole quantità come p.es. pizza surgelata, panini precotti o biscotti ritagliati ma anche per carne e arrostiti. Si cuoce a risparmio energetico sfruttando il calore in modo ottimale. Per la cottura su un ripiano si risparmia il 30 % di energia elettrica ottenendo gli stessi ottimi risultati. Non aprire lo sportello durante il procedimento di cottura.
- Per le pietanze da grigliare, utilizzare possibilmente la modalità Grill ventilato . In questo caso si griglia con temperature più basse rispetto ad altre modalità con grill con impostazione della temperatura massima.
- Se possibile, preparare più pietanze contemporaneamente. Posizionarle l'una accanto all'altra oppure sui diversi ripiani.
- Cuocere le pietanze che non si possono preparare contemporaneamente, preferibilmente in sequenza, così da sfruttare il calore presente.

Sfruttamento del calore residuo

- Per processi di cottura con temperature oltre i 140 °C e durate di cottura oltre i 30 minuti, ca. 5 minuti prima del termine del processo di cottura è possibile ridurre la temperatura a una temperatura minima. Il calore residuo presente è sufficiente per portare a termine la cottura. Tuttavia non spegnere in nessun caso il forno (v. capitolo “Indicazioni per la sicurezza e avvertenze”).
- Avviare il processo di pulizia pirolitica direttamente al termine del processo di cottura. Il calore residuo presente riduce il consumo energetico.

Modalità di risparmio energetico

Il forno si spegne in automatico per motivi di risparmio energetico, se non è in corso nessun procedimento di cottura e non si aziona nessun comando. L'ora viene visualizzata oppure il display è oscurato, (v. cap. “Impostazioni”).

Uso

Uso semplice

- Introdurre la pietanza nel vano cottura.
- Selezionare con l'apposito selettore la modalità desiderata.

Compare la temperatura proposta e  lampeggia.

- Modificare la temperatura proposta con il selettore < >, se necessario.

La temperatura proposta viene memorizzata entro alcuni secondi. È possibile modificare la temperatura successivamente con il selettore < >.

- Confermare con *OK*.

La temperatura reale compare e si avvia la fase di riscaldamento.

È possibile seguire l'aumento della temperatura. Al primo raggiungimento della temperatura selezionata suona un segnale acustico.

- Dopo il procedimento di cottura ruotare il selettore delle modalità su **0**.
- Estrarre le pietanze dal vano cottura.

Cambiare modalità

Nel corso del processo di cottura è possibile passare a un'altra modalità.

- Ruotare il selettore sulla nuova modalità.

Le durate di cottura impostate vengono cancellate.

Modificare i valori e le impostazioni per un processo di cottura

Non appena è in corso un processo di cottura, a seconda della modalità è possibile modificare i valori o le impostazioni per questo procedimento.

A seconda della modalità modificare le seguenti impostazioni:

-  Temperatura
-  Durata cott.
-  Fine durata cottura

Modificare la temperatura

È possibile modificare la temperatura durante un procedimento di cottura solo se il display visualizza la temperatura reale o se scade un tempo.

- Modificare la temperatura con il selettore < >.

La temperatura si modifica in scatti di 5 °C.

- Confermare con *OK*.

Impostare durate di cottura

Il risultato di cottura può essere compromesso se tra l'introduzione degli alimenti da preparare e l'ora di avvio trascorre un lasso di tempo eccessivo. Gli alimenti freschi possono subire una modifica di colore e andare addirittura a male.

Per la cottura di pane e dolci l'impatto diverrebbe troppo asciutto e l'agente lievitante perderebbe di efficacia.

Scegliere una durata possibilmente breve fino all'avvio del procedimento di cottura.

Sono state introdotte le pietanze nel vano cottura e sono state selezionate la modalità e la temperatura.

Con l'immissione di Dur. cottura  o della fine della durata di cottura  tramite il tasto sensore  è possibile spegnere o accendere e spegnere automaticamente il procedimento di cottura.

-  Dur. cottura
Impostare la durata che occorre per cuocere la pietanza in ore:minuti. Al termine di tale durata di cottura, il riscaldamento del vano cottura si spegne in automatico. La durata di cottura massima che può essere impostata dipende dalla modalità selezionata.
-  Fine durata cottura
Si stabilisce il momento in cui un procedimento di cottura deve terminare. Il riscaldamento del vano cottura si spegne in automatico.

Avviare subito il procedimento di cottura e terminarlo in automatico

Se si desidera avviare subito il procedimento di cottura e disattivarlo in automatico, è possibile impostare una durata di cottura **oppure** l'orario della fine durata cottura.

- Selezionare il tasto sensore .

Compaiono ,  e .

 lampeggia.

- Se si vuole impostare una durata di cottura, confermare con **OK**.

 lampeggia.

- Impostare la durata desiderata con il selettore < >.

- Confermare con **OK**.

La durata di cottura è stata impostata.

La durata impostata appare a display e  lampeggia. I simboli delle altre durate si illuminano.

- Selezionare il tasto sensore .

La durata di cottura appare a display e  lampeggia.

Al termine di questo tempo, il procedimento di cottura termina in automatico.

Se invece della durata di cottura si vuole impostare la relativa fine, selezionare .

Uso

Avviare e terminare in automatico il procedimento di cottura in un secondo momento

Se si vuole avviare e terminare automaticamente il procedimento di cottura in un secondo momento, impostare entrambi gli orari (Dur. cottura  e fine durata cottura .

■ Impostare dapprima la **durata di cottura**:

Selezionare il tasto sensore .

Compaiono ,  e .

 lampeggia.

■ Confermare con **OK**.

Appare **0:00** e  lampeggia.

■ Impostare la durata di cottura desiderata con il selettore **< >**.

■ Confermare con **OK**.

La durata di cottura è stata impostata. Viene visualizzata la durata impostata e  lampeggia. I simboli delle altre durate si illuminano.

■ Impostare ora il momento della **fine durata cottura**:

selezionare  con il selettore **< >**.

■ Confermare con **OK**.

Appare l'ora della fine durata cottura calcolata automaticamente (ora + durata cottura) e  lampeggia.

■ Impostare il momento desiderato della fine durata cottura con il selettore **< >**.

■ Confermare con **OK**.

L'orario della fine durata cottura è stato impostato. Viene visualizzato l'orario impostato e  lampeggia. I simboli delle altre durate si illuminano.

■ Selezionare il tasto sensore .

L'orario a cui deve iniziare il procedimento di cottura appare a display e  si illumina.

Il procedimento di cottura inizia all'ora visualizzata e termina automaticamente allo scadere della durata di cottura impostata.

Modificare le durate di cottura impostate

■ Selezionare il tasto sensore .

■ Con il selettore **< >** selezionare l'orario desiderato.

■ Confermare con **OK**.

Compaiono quattro trattini **--:--**.

■ Ruotare il selettore **< >** verso destra o verso sinistra, finché compare l'ora impostata.

■ Confermare con **OK**.

■ Modificare la durata impostata con il selettore **< >**. Il simbolo corrispondente lampeggia.

■ Confermare con **OK**.

■ Selezionare il tasto sensore .

L'ora modificata appare sul display e il simbolo corrispondente si accende.

In caso di interruzione della corrente vengono cancellati gli orari.

Cancellare le durate di cottura impostate

- Selezionare il tasto sensore .
- Selezionare il tempo desiderato.
- Confermare con OK.

Compaiono quattro trattini ----.

- Confermare con OK.
- Selezionare il tasto sensore .

L'ora impostata è stata cancellata.

Se si cancella la durata di cottura , viene cancellata anche la fine durata cottura  e il procedimento di cottura continua.

Se si cancella l'ora di fine durata cottura , il procedimento di cottura inizia con la durata di cottura impostata.

Preriscaldare il vano cottura

La modalità Booster serve per riscaldare rapidamente il vano cottura.

Il preriscaldamento del vano cottura è necessario solo per la preparazione di alcune ricette.

- Introdurre la maggior parte delle pietanze nel vano cottura freddo per sfruttare il calore già nella fase di riscaldamento.
- Preriscaldare il vano cottura con le seguenti modalità e preparazioni:
 - impasti scuri e roastbeef e filetto con le modalità Thermovent plus  e Calore sup./inf. .
 - torta e pasticcini con breve durata (fino a ca. 30 minuti) nonché impasti delicati (p.es. Pan di Spagna) con la modalità Calore sup./inf. .

Riscaldamento rapido

Con la modalità Booster  è possibile ridurre la fase di riscaldamento.

Per la pizza o per impasti delicati (biscuit o pasticcini), nella fase di preriscaldamento non attivare la modalità Booster .

La parte superiore si dorerebbe troppo velocemente.

- Selezionare Booster .
- Selezionare la temperatura.
- Passare alla modalità desiderata dopo aver raggiunto la temperatura impostata.
- Introdurre la pietanza nel vano cottura.

Cuocere pane e dolci

Il trattamento delicato degli alimenti giova alla salute.

Torte, pizze, patate fritte e alimenti simili dovrebbero risultare dorati e non troppo scuri.

Suggerimenti per cuocere pane, impasti e dolci

- Impostare la durata di cottura. La cottura di pane e dolci non deve essere selezionata troppo tempo prima. L'impasto diverrebbe troppo asciutto e l'agente lievitante perderebbe di efficacia.
- In generale si possono utilizzare la griglia, la teglia standard, la teglia universale e qualsiasi stampo in materiale termoresistente.
- Evitare di usare stampi chiari, sottili in materiale bianco, poiché gli stampi chiari fanno ottenere una doratura non uniforme o leggera. In determinate circostanze addirittura la pietanza non si cuoce.
- Sistemare le torte negli stampi a cassetta o lunghi trasversalmente nel vano cottura affinché il calore si distribuisca in modo ottimale nello stampo e si ottengano risultati di cottura uniformi.
- Disporre gli stampi sempre sulla griglia.
- Cuocere torte alla frutta e torte in teglia alte sulla teglia universale.

Usare carta da forno

Gli accessori Miele come ad es. la teglia universale sono in PerfectClean (v. capitolo "Dotazione"). In generale le superfici in PerfectClean non devono essere unte o rivestite con carta da forno.

- Utilizzare la carta da forno per impasti preparati con l'aggiunta di bicarbonato di sodio poiché questo tipo di impasto può danneggiare la superficie in PerfectClean.
- Utilizzare la carta da forno per cuocere Pan di Spagna, meringhe, amaretti e similari. Questi impasti si incollano per l'elevata percentuale di albumina in essi contenuta.
- Usare la carta da forno per preparare i prodotti surgelati sulla griglia.

Indicazioni relative alle tabelle di cottura

Le tabelle di cottura sono riportate alla fine di questo libretto.

Scegliere la temperatura 🌡️

- Si consiglia di selezionare la temperatura più bassa. Se le temperature sono più alte di quelle indicate, si riduce la durata di cottura ma la doratura può risultare non uniforme e talvolta la pietanza non si cuoce.

Selezionare la durata di cottura

Se non diversamente indicato i tempi indicati nelle tabelle valgono per il forno non preriscaldato. Con il vano cottura preriscaldato i tempi si riducono di ca. 10 minuti.

- Controllare la cottura al termine della durata più breve indicata. Infilare uno stuzzicadenti nell'impasto.

Il dolce è cotto se sullo stuzzicadenti non rimane traccia dell'impasto.

Indicazioni relative alle modalità

Un elenco di tutte le modalità con le rispettive proposte di valore è riportato all'omonimo capitolo.

Utilizzare Thermovent plus

È possibile cuocere a temperature più basse rispetto alla modalità Calore sup./inf. , poiché il calore si distribuisce subito nel vano cottura.

Utilizzare questa modalità se si desidera cuocere dolci o pane contemporaneamente su più ripiani.

- 1 ripiano: introdurre le pietanze sul ripiano 2.
- 2 ripiani: introdurre la pietanza sui ripiani 1+3 o 2+4.
- 3 ripiani: introdurre la pietanza sui ripiani 1+3+5.

Suggerimenti

- Se si cuoce contemporaneamente su più ripiani, introdurre la teglia universale in basso.
- Cuocere pasticcini con impasto umido o torte al max. su 2 ripiani contemporaneamente.

Utilizzare Cottura intensa

Utilizzare questa modalità per cuocere al forno torte con farcia umida.

La modalità **non** è indicata per cuocere dolci dallo spessore ridotto.

- Introdurre la torta sul ripiano 1 o 2.

Utilizzare Calore sup./inf.

Sono particolarmente adatti stampi opachi e scuri in lamiera nera, smalto nero, lamiera bianca scurita o alluminio opaco; stampi in vetro resistente alle alte temperature; stampi rivestiti.

Utilizzare questa modalità per preparare ricette tradizionali. Per ricette descritte in libri di cucina datati, impostare la temperatura sempre di 10 °C inferiore a quella indicata. La durata di cottura rimane invariata.

- Introdurre le pietanze sul ripiano 1 o 2.

Utilizzare Cottura delicata (Cottura delicata)

Usare questa modalità per cuocere piccole quantità di alimenti come p.es. pizza surgelata, panini da cuocere o biscotti ritagliati a risparmio energetico.

- Introdurre le pietanze sul ripiano 2.

Arrostire

Consigli per la cottura

- Si possono utilizzare tutte le stoviglie in materiale termoresistente come p.es. casseruole, pentole, pirofile in vetro, filo o sacchetti per arrostiti, pentole in terracotta, teglia universale, griglia e/o teglia per grigliare e arrostitire (se disponibile) sulla teglia universale.
- Il **preriscaldamento** del vano cottura è necessario solo con roastbeef e filetto. In generale il preriscaldamento non è necessario.
- Per arrostitire la carne utilizzare un **recipiente di cottura chiuso** p.es. una casseruola. La carne internamente rimane succosa. Il vano cottura rimane più pulito rispetto alla cottura sulla griglia. In questo modo il liquido derivante dalla cottura può essere riutilizzato come sugo,
- Se si utilizza un **filo per arrostiti oppure un sacchetto**, attenersi alle indicazioni riportate sulla confezione.
- Se per arrostitire si utilizza la **griglia** oppure un **recipiente di cottura aperto**, si può spennellare con grasso la carne magra, ricoprirla con fettine oppure pezzetti di speck.
- **Condire** la carne e disporla nel recipiente di cottura. Ricoprire con fiocchetti di burro o margarina o irrorare con olio o grasso alimentare. Per arrostiti grandi e magri (2-3 kg) e pollo grasso aggiungere ca. 1/8 l di acqua.
- Durante l'arrostitura non versare troppi liquidi. Si comprometterebbe la **doratura** della carne. La doratura si ottiene al termine della durata di cottura. Si ottiene una doratura migliore della carne se a metà cottura si toglie il coperchio.

- Al termine del processo di cottura estrarre la pietanza dal vano, coprirlo e lasciarlo **riposare** per ca. 10 minuti. Quando si taglia la carne fuoriesce meno liquido.
- La pelle del **pollame** diventa croccante se circa 10 minuti prima della fine cottura viene spennellata con acqua leggermente salata.

Indicazioni relative alle tabelle di cottura

Le tabelle di cottura sono riportate alla fine di questo libretto.

- Rispettare le aree temperatura, i ripiani e le durate indicati. Sono presi in considerazione i diversi recipienti di cottura e pezzi di carne e le differenti abitudini di cottura.

Scegliere la temperatura

- Si consiglia di selezionare la temperatura più bassa. Con temperature più alte di quelle indicate la carne diventerebbe scura ma non si cuocerebbe.
- Con Thermovent plus  selezionare una temperatura più bassa di ca. 20 °C rispetto a Calore sup./inf. .
- In caso di pezzi di carne che pesano più di 3 kg selezionare una temperatura di circa 10 °C inferiore rispetto a quella indicata nella tabella. Il processo di arrostitura dura un po' di più ma la carne si cuoce uniformemente e la crosta non diventa troppo spessa.
- Per arrostitire sulla griglia selezionare una temperatura di circa 10 °C inferiore rispetto allo stesso processo nel recipiente di cottura chiuso.

Selezionare la durata di cottura

Se non diversamente indicato i tempi indicati in tabella valgono per il forno non preriscaldato.

■ Calcolare la durata di cottura, in base al tipo di carne, moltiplicando la durata per singolo cm di altezza [min/cm] per l'altezza dell'arrosto [cm]:

- manzo/selvaggina: 15-18 min/cm
- maiale/vitello/agnello: 12-15 min/cm
- roastbeef/filetto: 8-10 min/cm

■ Controllare la cottura al termine della durata più breve indicata.

Suggerimenti

- Per la carne congelata la durata di cottura aumenta di ca. 20 minuti per kg.
- Carne surgelata fino a 1,5 kg può essere arrostita senza essere precedentemente scongelata.

Indicazioni relative alle modalità

Un elenco di tutte le modalità con le rispettive proposte di valore è riportato all'omonimo capitolo.

Selezionare questa modalità **Calore inferiore**  a fine cottura, se occorre dorare ulteriormente la parte inferiore della pietanza.

La modalità **Cottura intensa**  non è indicata per arrostitire in quanto il sugo dell'arrosto scurisce troppo.

Utilizzare Thermovent plus

Queste modalità sono adatte per arrostitire pietanze di carne, pesce e pollame con crosta marrone, come pure per arrostitire roastbeef e filetto.

Con la modalità **Thermovent plus**  è possibile cuocere a temperature più basse rispetto alla modalità **Calore sup./inf.** , poiché il calore si distribuisce subito nel vano cottura.

■ Introdurre le pietanze sul ripiano 2.

Utilizzare Calore sup./inf.

Utilizzare questa modalità per preparare ricette tradizionali. Per ricette descritte in libri di cucina datati, impostare la temperatura sempre di 10 °C inferiore a quella indicata. La durata di cottura rimane invariata.

■ Introdurre le pietanze sul ripiano 2.

Utilizzare Cottura delicata (Cottura delicata)

Usare questa modalità per arrostitire a risparmio energetico piccole quantità di arrosti o carne.

■ Introdurre le pietanze sul ripiano 2.

Grigliare

 Pericolo di ferimento a causa delle superfici calde.

Se si griglia con lo sportello del forno aperto, l'aria del vano particolarmente calda non viene più convogliata automaticamente alla ventola di raffreddamento e raffreddata. Gli elementi di comando diventano caldi. Chiudere quindi lo sportello quando si griglia.

Consigli per grigliare

- Il preriscaldamento è necessario per grigliare. Preriscaldare la resistenza Calore superiore/grill per ca. 5 minuti a sportello chiuso.
- Risciacquare la carne rapidamente sotto acqua corrente fredda e asciugarla. Non salare la carne prima di grigliarla altrimenti fuoriesce il succo.
- Spennellare con olio la carne magra. Non utilizzare altri grassi perché diventano facilmente scuri o generano fumo.
- Pulire il pesce piano e salarlo. È possibile anche irrorare il pesce con succo di limone.
- Utilizzare la teglia universale e appoggiarvi sopra la griglia o la teglia per grigliare (se presente). La teglia per grigliare e arrostitire impedisce che il sugo della carne possa bruciare e si possa riutilizzare. Spennellare la teglia per grigliare e arrostitire con olio e sistemarvi gli alimenti da grigliare.

Non usare la teglia standard.



Indicazioni relative alle tabelle di cottura

Le tabelle di cottura sono riportate alla fine di questo libretto.

- Rispettare le aree temperatura, i ripiani e le durate indicati. Sono presi in considerazione i diversi pezzi di carne e le differenti abitudini di cottura.
- Controllare gli alimenti dopo che è trascorsa la durata più breve.

Scegliere la temperatura

- Si consiglia di selezionare la temperatura più bassa. Con temperature più alte di quelle indicate la carne diventerebbe scura ma non si cuocerebbe.

Scegliere il ripiano

- Scegliere il ripiano in base allo spessore delle pietanze.
- Introdurre le pietanze piane sul ripiano 3 o 4.
- Inserire le pietanze con diametro maggiore sul ripiano 1 o 2.

Selezionare la durata di cottura ⌚

- Grigliare fette di carne e di pesce piatte per ca. 6-8 minuti per lato. Accertarsi che le fette siano dello stesso spessore affinché i tempi di cottura non siano troppo differenti l'uno dall'altro.
- Controllare la cottura al termine della durata più breve indicata.
- Per la **prova di cottura** premere con un cucchiaino sulla carne. In questo modo si comprende fino a che punto è cotta la carne.
- **al sangue/rosata**
quando la carne è ancora molto elastica, internamente è ancora rossa.
- **cottura media**
quando la carne non rilascia tanto liquido, internamente è rosata.
- **ben cotta**
quando la carne non rilascia liquido è ben cotta.

Suggerimento: Se la superficie di pezzi di carne di dimensioni maggiori è già molto dorata ma l'interno ancora non è cotto, spostare la pietanza su un ripiano più basso oppure ridurre la temperatura del grill. In questo modo la superficie non diventa troppo scura.

Indicazioni relative alle modalità

Un elenco di tutte le modalità con le rispettive proposte di valore è riportato all'omonimo capitolo.

Utilizzare Grill grande

Usare questa modalità per grigliare grandi quantità di pietanze piatte e per gratinare pietanze in grandi stampi.

La resistenza Calore superiore/grill diventa incandescente per generare i raggi infrarossi necessari.

Utilizzare Grill ventilato

Questa modalità è adatta per grigliare pietanze con diametro maggiore, come p.es. pollo.

Per le pietanze piani si consiglia in generale un'impostazione della temperatura di 220 °C, per pietanze dal diametro maggiore 180-200 °C.

Altre applicazioni

Inoltre in questo capitolo ci sono informazioni relative alle seguenti applicazioni:

- Scongelare
- La cottura a basse temperature
- Conservazione
- Essiccazione
- Prodotti surgelati/alimenti precotti
- Scaldare stoviglie

Scongelare

Se le pietanze si scongelano in modo delicato, vitamine e sostanze nutritive rimangono preservate.

- Selezionare la modalità Thermovent plus  e una temperatura di 30-50 °C.

L'aria del vano cottura circola e le pietanze si scongelano delicatamente.

 Pericolo di infezioni a causa della formazione di germi.

I germi come p.es. salmonella possono causare gravi intossicazioni alimentari.

Quando si scongelano pesce e carne (in particolare pollame) prestare molta attenzione alla pulizia.

Non riutilizzare il liquido derivante dallo scongelamento.

Al termine dello scongelamento procedere subito con la preparazione degli alimenti.

Suggerimenti

- Scongelare le pietanze senza confezione sulla teglia universale oppure in una fondina.
- Per scongelare pollame utilizzare la teglia universale con griglia appoggiata sopra. In questo modo le pietanze da scongelare non poggiano direttamente nel liquido di scongelamento.
- Carne, pollame o pesce prima della cottura non devono essere completamente scongelati. È sufficiente che abbiano iniziato a scongelarsi. La superficie è sufficientemente morbida per assorbire le spezie.

La cottura a basse temperature

Questo procedimento di cottura è particolarmente indicato per cuocere a puntino tagli teneri di carne di manzo, maiale, vitello o agnello.

Arrostire la carne dapprima entro breve tempo con temperature molto alte e in modo uniforme tutt'intorno.

Infine infornare la carne nel vano cottura preriscaldato dove la cottura viene portata a termine delicatamente a basse temperature per una durata più lunga.

La carne si distende. Il succo all'interno della carne inizia a circolare e si distribuisce uniformemente fino alle zone esterne. Il risultato di cottura è morbido e succoso.

- Usare solo carne ben frollata senza tendini e grasso. La carne deve essere eventualmente disossata prima della cottura.
- Per arrostire la carne si consiglia l'uso di burro o olio.
- Non coprire la carne durante la cottura.

La durata di cottura è di ca. 2-4 ore e dipende dal peso, dalle dimensioni e dal grado di cottura desiderato del pezzo di carne.

- Quando il procedimento di cottura è terminato, è possibile tagliare la carne. Non è necessario che la carne "riposi".
- Tenere la carne al caldo nel vano cottura fino al momento di servirla. Il risultato di cottura non viene compromesso.

- Preparare la carne usando piatti caldi e guarnirla con salsa molto calda perché non raffreddi troppo velocemente. La carne ha una temperatura ideale per essere consumata.

Utilizzare Calore sup./inf.

Orientarsi con le indicazioni riportate nella tabella di cottura alla fine di questo documento.

Utilizzare la teglia universale con griglia appoggiata sopra.

- Inserire la teglia universale con griglia al ripiano 2.
- Selezionare la modalità Calore sup./inf.  e una temperatura di 120 °C.
- Preriscaldare il vano cottura, comprese la teglia universale e la griglia, per ca. 15 minuti.
- Mentre il forno inizia a riscaldarsi, rosolare la carne in padella sul piano cottura.

 Pericolo di ustionarsi a causa delle superfici molto calde.

Il forno diventa molto caldo quando è in funzione. È quindi possibile bruciarsi a contatto con le resistenze, il vano cottura e gli accessori.

Si consiglia quindi di usare presine o manopole per introdurre o togliere alimenti molto caldi e quando è necessario intervenire all'interno del vano cottura.

- Disporre la carne rosolata sulla griglia.
- Ridurre la temperatura a 100 °C (v. cap. "Tabelle di cottura").
- Portare a termine la cottura della pietanza.

Altre applicazioni

Conservazione

 Pericolo di infezioni a causa della formazione di germi.

Con un solo procedimento di conservazione di legumi e carne le spore del batterio clostridium botulinum non vengono sopresse in modo sufficiente. In questo modo si possono formare le tossine che causano intossicazioni gravi. Queste spore vengono sopresse solo grazie a un ulteriore procedimento di conservazione.

Cuocere legumi e carne dopo il raffreddamento **sempre** una seconda volta entro 2 giorni.

 Pericolo di ferirsi a causa della sovrappressione che si genera nei barattoli chiusi.

Nei barattoli chiusi, nel corso della fase di conservazione e riscaldamento, si genera sovrappressione che potrebbe farli scoppiare.

Non cuocere e non riscaldare barattoli.

Preparare frutta e verdura

Le indicazioni valgono per 6 vasi con contenuto di 1 l.

Utilizzare solo vasi speciali reperibili in commercio (vasi per conserve o vasi con chiusura a vite). Utilizzare solo vasi integri e anelli in gomma.

- Risciacquare i vasi con acqua molto calda prima della conservazione e riempirli fino a max. 2 cm sotto il bordo.
- Dopo aver riempito i vasetti, pulire il bordo con un panno pulito e dell'acqua calda, quindi richiuderli.
- Inserire la teglia universale al ripiano 2 e disporvi sopra i vasi.
- Selezionare la modalità Thermovent plus  e una temperatura di 160-170 °C.
- Attendere fino alla "formazione delle bollicine", vale a dire finché queste nei vasi salgono uniformemente.

Ridurre la temperatura per tempo per impedire che le conserve trabocchino.

Conserven di frutta e verdura

- Non appena si formano le cosiddette bollicine nei vasetti, impostare la temperatura di riscaldamento successivo indicata e lasciare i vasetti nel vano cottura per la durata indicata.

Conserven di verdura

- Non appena si formano le cosiddette bollicine nei vasetti, impostare la temperatura indicata per la conservazione e cuocere la verdura per la durata indicata.
- Al termine del procedimento di conservazione, impostare la temperatura di riscaldamento successivo indicata e lasciare i vasetti nel vano cottura per la durata indicata.

		
Frutta	-/-	30 °C 25-35 min
cetrioli	-/-	30 °C 25-30 min
Rapa rossa	120 °C 30-40 min	30 °C 25-30 min
Fagioli (verdi, gialli)	120 °C 90-120 min	30 °C 25-30 min

 Temperatura e durata di conservazione, da quando compaiono le bollicine

 Temperatura e durata del riscaldamento successivo

Prelevare i vasetti dal vano cottura al termine del procedimento

 Pericolo di fermento a causa delle superfici calde.

I vasetti sono molto caldi.

Indossare i guanti da cucina quando si estraggono i vasi.

- Estrarre quindi i vasi dal vano cottura.
- Lasciarli coperti con un panno per ca. 24 ore in un luogo riparato.
- Cuocere legumi e carne dopo il raffreddamento **sempre** una seconda volta entro 2 giorni.
- Dai vasetti usa e getta rimuovere le chiusure e controllare infine se tutti vasetti sono chiusi.

Se vi sono dei vasetti aperti, ripetere il procedimento oppure conservarli in frigorifero e consumarne il contenuto subito.

- Durante il periodo di conservazione controllare i vasetti. Se durante il periodo di conservazione si aprono i vasetti oppure il coperchio a vite risulta leggermente gonfio e non scatta quando lo si apre, gettarne il contenuto.

Altre applicazioni

Essiccazione

L'essiccazione è un tipo di conservazione tradizionale ottimo per frutti, alcuni tipi di verdura ed erbe.

Il presupposto è che frutta e verdura siano fresche e mature e non presentino punti di ammaccatura.

- Preparare gli alimenti da essiccare pelandoli e togliendo il torsolo o il nocciolo se necessario, poi spezzettandoli.
- Distribuire gli alimenti da essiccare uniformemente sulla griglia o sulla teglia universale, possibilmente su un unico strato, a seconda delle dimensioni.

Suggerimento: È possibile utilizzare anche la teglia Gourmet standard e AirFry forata, se a disposizione.

- Essiccare contemporaneamente al massimo su 2 ripiani. Inserire gli alimenti da essiccare nei ripiani 1+3. Se si utilizzano griglia e teglia universale, introdurre la teglia sotto la griglia.
- Selezionare Thermovent plus .
- Modificare la temperatura proposta e impostare la durata di essiccazione.
- Voltare gli alimenti da essiccare sulla teglia universale a intervalli regolari.

Se gli alimenti sono interi o solo tagliati a metà, i tempi di essiccazione si allungano.

Alimenti da essiccare		Temp. [°C]	Durata [h]
Frutta		60-70	2-8
Verdura		55-65	4-12
Funghi		45-50	5-10
Erbette*		30-35	4-8

 Modalità,  Temperatura,  Durata di essiccazione,  Thermovent plus,  Calore sup./inf.

* Essiccare le erbe solo sulla teglia universale al ripiano 2 e utilizzare la modalità Calore sup./inf. , poiché con la modalità Thermovent plus la ventola è accesa.

- Ridurre la temperatura se nel vano cottura si formano goccioline di acqua.

Prelevare gli alimenti essiccati

 Pericolo di ferimento a causa delle superfici calde.

Il forno diventa molto caldo quando è in funzione. È quindi possibile bruciarsi a contatto con le resistenze, il vano cottura e gli accessori.

Indossare i guanti da cucina quando si estraggono gli alimenti essiccati.

- Far raffreddare la frutta o la verdura essiccata.

La frutta deve essere completamente secca ma allo stesso tempo morbida ed elastica. Quando la si piega o taglia non deve uscire liquido.

- Conservare gli alimenti essiccati in vasi o barattoli chiusi.

Prodotti surgelati/ alimenti precotti

Suggerimenti per torte, pizza, baguette

- Cuocere torte, pizze o baguette usando la griglia ricoperta di carta forno. Quando si preparano prodotti surgelati la teglia standard o la teglia universale possono deformarsi in tal modo che quando sono ancora molto calde si ha addirittura difficoltà a estrarle dal vano cottura. Qualsiasi altro impiego ne accresce la deformazione.
- Selezionare le temperature più basse consigliate sulla confezione.

Suggerimenti per patatine fritte, crocchette e similari

- Questi prodotti surgelati possono essere preparati sulle teglie standard o universale.
- Selezionare le temperature più basse consigliate sulla confezione.
- Voltare più volte le pietanze.

Preparare prodotti surgelati/alimenti precotti

Il trattamento delicato degli alimenti giova alla salute.

Torte, pizze, patate fritte e alimenti simili dovrebbero risultare dorati e non troppo scuri.

- Selezionare la modalità e la temperatura consigliate sulla confezione.
- Preriscaldare il vano cottura.

- Infornare la pietanza al ripiano indicato sulla confezione nel forno preriscaldato.
- Dopo la durata di cottura più breve indicata sulla confezione controllare l'alimento.

Scaldare stoviglie

Per riscaldare le stoviglie utilizzare la modalità Thermovent plus .

Riscaldare solo stoviglie resistenti alle alte temperature.

- Inserire la griglia al livello 1 e disporvi sopra le stoviglie da riscaldare. A seconda delle dimensioni delle stoviglie è possibile anche disporle sul fondo del vano cottura e smontare le griglie di introduzione.
- Selezionare Thermovent plus .
- Impostare una temperatura di 50-80 °C.

 Pericolo di ustioni!

Indossare i guanti da cucina quando si estraggono le stoviglie. Sul lato inferiore delle stoviglie si possono formare delle goccioline di acqua.

- Estrarre le stoviglie riscaldate dal vano cottura.

Pulizia e manutenzione

 Pericolo di ferimento a causa delle superfici calde.

Il forno diventa molto caldo quando è in funzione. È quindi possibile bruciarsi a contatto con le resistenze, il vano cottura e gli accessori.

Attendere che le resistenze, il vano cottura e gli accessori si siano raffreddati prima di pulirli a mano.

 Pericolo di ferirsi a causa di scossa elettrica.

Il vapore di un apparecchio a vapore potrebbe infatti giungere alle parti sotto tensione e causare un corto circuito.

Per la pulizia non utilizzare mai un apparecchio a vapore.

Tutte le superfici si possono decolorare o modificare, se si utilizzano prodotti non adatti. In particolare il frontale del forno si danneggia a causa dell'azione di spray per forno e prodotti decalcificanti.

Tutte le superfici si graffiano facilmente. Le superfici in vetro possono graffiarsi o rompersi.

Rimuovere subito i residui dei prodotti.

Detergenti non idonei

Per evitare di danneggiare le superfici non usare i seguenti prodotti per la pulizia:

- detergenti contenenti soda, ammoniaca, acidi o cloruri
- prodotti anticalcare sul frontale
- detergenti abrasivi, ad esempio polveri o latte abrasivi, pietre di pulizia (cleaning stone)
- detergenti contenenti solventi
- prodotti per acciaio inossidabile
- detergenti per lavastoviglie
- detergenti per vetro
- detergenti per piani cottura in vetro-ceramica
- spazzole e spugne abrasive (come ad es. pagliette o spugne che ancora contengono residui di detergenti abrasivi)
- gomme cancella-sporco
- raschietti affilati in metallo
- lana d'acciaio
- prodotti meccanici usati per pulire determinati punti
- spray per forno
- pagliette in acciaio

Se lo sporco agisce a lungo, in determinate circostanze diventa impossibile eliminarlo. L'utilizzo ripetuto dell'elettrodomestico senza alcuna pulizia può rendere lo sporco ostinato.

Eliminare subito lo sporco.

Gli accessori non sono adatti per essere lavati in lavastoviglie.

Suggerimento: Residui di sporco come succo di frutta oppure impasto per torta si eliminano più facilmente se il vano cottura è ancora caldo.

Per una pulizia comoda si consiglia:

- smontare lo sportello.
- Smontare le griglie di introduzione insieme alle guide FlexiClip (se presenti).
- Abbassare la resistenza Calore superiore/Grill.

Rimuovere lo sporco normale

Intorno al vano cottura come guarnizione verso la lastra dello sportello è applicata una guarnizione delicata in filamenti di vetro che si può danneggiare strofinandola o fregandola.

Se possibile evitare di pulire la guarnizione delicata in filamenti di vetro.

Rimuovere lo sporco normale

- Rimuovere lo sporco normale possibilmente subito con acqua calda, detersivo per i piatti e un panno spugna pulito o un panno in microfibra pulito e umido.
- Eliminare i residui di detersivi con acqua pulita.
Queste operazioni sono particolarmente importanti per le parti in PerfectClean poiché i residui dei prodotti detersivi possono pregiudicare l'effetto antiaderente.
- Asciugare infine tutte le superfici con un panno morbido.

Rimuovere lo sporco ostinato (a eccezione delle guide FlexiClip)

Il trabocco di succhi di frutta o residui di arrosto può generare decolorazioni permanenti o punti opachi sulle superfici smaltate. Queste macchie non pregiudicano in alcun modo le caratteristiche d'uso.

Non tentare di rimuovere a tutti i costi le macchie. Utilizzare solo i prodotti e i mezzi descritti.

- Rimuovere i residui attaccatisi con un raschietto per il vetro oppure una paglietta in acciaio, acqua calda e detersivo per i piatti.

Pulizia e manutenzione

Utilizzare un prodotto di pulizia per il forno

- In caso di sporco particolarmente ostinato sulle superfici in PerfectClean spruzzare lo spray di pulizia per forno Miele sulle superfici fredde.

Se lo spray per il forno giunge nelle intercapedini e nelle aperture, quando si svolgono i procedimenti di cottura si generano cattivi odori.

Non spruzzare lo spray sul cielo del vano cottura.

Non spruzzare lo spray nelle intercapedini e nelle aperture delle pareti e del retro del vano cottura.

- Lasciarlo agire come indicato sulla confezione.

Spray di altri marchi possono essere utilizzati solo sulle superfici fredde. Lasciare agire per max. 10 minuti.

- Inoltre dopo il tempo di azione utilizzare il lato ruvido di una spugna per le stoviglie.
- Eliminare i residui di detersivi con acqua pulita.
- Asciugare le superfici con un panno morbido.

Residui di sporco ostinato sulle guide estraibili FlexiClip

Il grasso speciale delle guide FlexiClip viene rimosso con il lavaggio in lavastoviglie, pregiudicandone le proprietà di estrazione.

Non lavare mai le guide FlexiClip in lavastoviglie.

In caso di sporco ostinato delle superfici o incollaggio dei cuscinetti a causa di succhi traboccati procedere come segue:

- mettere brevemente a mollo le guide FlexiClip (per 10 minuti ca.) in acqua calda con detersivo per i piatti. Se necessario usare la parte ruvida della spugna per lavare le stoviglie. Per pulire i cuscinetti a sfera si può usare una spazzola morbida.

Dopo il lavaggio possono rimanere decolorazioni o schiarimenti che però non pregiudicano le caratteristiche relative all'uso.

Pulire il vano cottura con Pirolisi

Anziché a mano è possibile pulire il vano cottura con la funzione Pirolisi .

Per la pulizia pirolitica il vano cottura si riscalda a oltre 400 °C. La temperatura elevata riduce in cenere i residui di sporco.

Sono disponibili 3 livelli di pirolisi con differente durata:

- livello 1 per sporco leggero,
- livello 2 per sporco più ostinato,
- livello 3 per sporco molto ostinato.

Una volta avviata la pirolisi, lo sportello si blocca automaticamente. È possibile riaprire lo sportello solo al termine del processo di pulizia.

L'avvio della pirolisi può essere anche posticipato, ad es. per sfruttare fasce tariffarie più convenienti.

Al termine della pulizia pirolitica è possibile rimuovere con estrema semplicità i residui (p.es. cenere) che possono formarsi a seconda del grado di sporco del vano cottura.

Preparare la pulizia pirolitica

A causa delle elevate temperature della pulizia pirolitica, gli accessori si potrebbero danneggiare.

Estrarre tutti gli accessori dal vano cottura, prima di avviare la pulizia pirolitica. Questo vale anche per le griglie di introduzione e gli accessori acquistati successivamente al forno.

Lo sporco grossolano presente nel vano cottura può causare la formazione di fumo.

A causa di sporco incrostato possono verificarsi delle decolorazioni o macchie opache sulle superfici smaltate.

Prima di avviare la pulizia pirolitica, rimuovere dal vano cottura lo sporco grossolano e, servendosi di un raschietto, eliminare dalle superfici smaltate i residui incrostati.

- Estrarre tutti gli accessori (comprese le griglie di introduzione) dal vano cottura.

Avviare la pulizia pirolitica

 Pericolo di lesioni a causa di vapori nocivi.

Con la pulizia pirolitica è possibile che vengano esalati vapori che possono causare l'irritazione delle mucose.

Durante la pulizia pirolitica, non soffermarsi a lungo in cucina e impedire a bambini o animali di entrarvi.

Nel contempo arieggiare bene l'ambiente. Impedire che gli odori sgradevoli giungano negli altri ambienti.

Pulizia e manutenzione

 Pericolo di lesioni a causa delle superfici molto calde.

Durante la pulizia pirolitica il forno si riscalda molto di più rispetto al funzionamento standard.

Impedire ai bambini di toccare il forno mentre è in corso la pulizia pirolitica.

- Selezionare Pirolisi .

Appare *PY 1*. La cifra lampeggia.

Con il selettore < > è possibile scegliere tra *PY 1*, *PY 2* e *PY 3*.

- Selezionare il livello di pirolisi desiderato.
- Confermare con *OK*.

Compaiono a display *PY* e .

Mentre  lampeggia, lo sportello si blocca in automatico. Non appena lo sportello è bloccato, compare  e la durata residua della pulizia pirolitica .

Infine il riscaldamento del vano cottura e la ventola di raffreddamento si accendono automaticamente.

Si avvia la pulizia pirolitica. La durata non è modificabile.

La luce del vano cottura è spenta durante la pulizia pirolitica.

Se si imposta il timer durante la pulizia pirolitica, la scadenza del timer viene visualizzata con priorità. Al termine del tempo impostato sul timer si avverte un segnale acustico,  lampeggia e il tempo scorre. Quando si seleziona il tasto sensore  i segnali acustici e ottici si spengono. La durata residua della pirolisi appare di nuovo.

Avviare la pulizia pirolitica con posticipo

Avviare la pulizia pirolitica come descritto e posticipare l'ora di fine entro i primi cinque minuti.

- Selezionare il tasto sensore .

 lampeggia.

- Confermare con *OK*.
- Spostare l'ora di fine con il selettore < >.
- Confermare con *OK*.

Finché  lampeggia, sul display compare l'ora di fine calcolata dall'ora attuale più la durata della pulizia pirolitica.

Se  è illuminato, appare l'ora di inizio della pulizia pirolitica.

Non appena viene raggiunta l'ora di inizio, si accendono il riscaldamento del vano cottura e la ventola di raffreddamento ed è possibile seguire lo svolgimento della pirolisi.

Suggerimento: Finché l'ora di inizio non è ancora stata raggiunta, con il tasto sensore  è possibile visualizzare l'ora di fine per 15 secondi e modificarla in qualsiasi momento.

Al termine della pulizia pirolitica

Dapprima compaiono 0:00,  e .

Non appena si accende  lo sportello è ancora bloccato. Quando  lampeggia si sblocca lo sportello.



Quando lo sportello si sblocca:

-  scompare.
 - Lampeggia .
 - Suona un segnale acustico se è attivato (v. "Orologio programmatore - Modificare le impostazioni").
- Ruotare il selettore delle modalità su 0.

I segnali acustico e ottico si spengono.

 Pericolo di ferirsi a causa delle superfici calde.

Al termine della pulizia pirolitica il forno è ancora molto caldo. È possibile bruciarsi a contatto con le resistenze e il vano cottura.

Far raffreddare le resistenze e il vano cottura prima di rimuovere eventuali residui della pirolisi.

- Pulire il vano cottura da eventuali residui (p.es. cenere) che possono formarsi a seconda del grado di sporco del vano.

La maggior parte dei residui possono essere rimossi con acqua calda, detersivo per i piatti e una spugna pulita oppure un panno in microfibra pulito e umido.

A seconda del grado di sporco sulla lastra interna dello sportello si può depositare una patina visibile. Questa patina può essere eliminata con una spugna per stoviglie, un raschietto oppure una spugnetta in acciaio (p.es. Spontex Spirinett) e del detersivo per i piatti.

Intorno al vano cottura come guarnizione verso la lastra dello sportello è applicata una guarnizione delicata in filamenti di vetro che si può danneggiare strofinandola o fregandola.

Se possibile evitare di pulire la guarnizione delicata in filamenti di vetro.

Le superfici smaltate possono decolorarsi permanentemente a causa di succhi di frutta traboccati. Queste modifiche del colore però non pregiudicano le proprietà dello smalto. Non tentare di rimuovere a tutti i costi le macchie.

Pulizia e manutenzione

La pulizia pirolitica viene interrotta

Di norma in seguito all'interruzione della pulizia pirolitica lo sportello rimane bloccato finché la temperatura del vano scende al di sotto dei 280 °C.  rimane acceso finché la temperatura nel vano cottura scende al di sotto di questo valore. Quando  lampeggia si sblocca lo sportello.

I seguenti eventi possono causare l'interruzione della pulizia pirolitica:

- Nel caso in cui il selettore delle modalità viene ruotato su un'altra modalità oppure in posizione **0**.

Ruotare il selettore delle modalità di nuovo su Pirolisi  per riavviare la pulizia.

- In caso di interruzione della corrente elettrica.

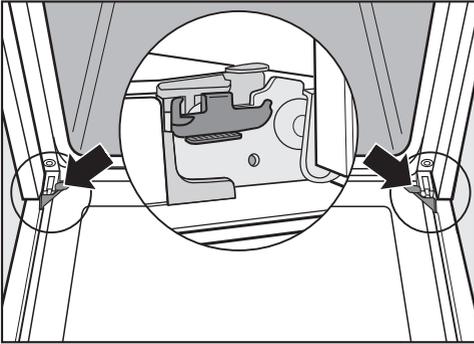
Quando si ripristina il collegamento alla rete elettrica, *Py* rimane acceso finché la temperatura nel vano cottura scende al di sotto di 280 °C. Quindi  lampeggia e lo sportello viene sbloccato. Successivamente lampeggia *Py*.

- Per riavviare la pulizia pirolitica, confermare con *OK*. A questo punto è possibile di nuovo selezionare e avviare la pulizia pirolitica desiderata.

Non appena il selettore delle modalità viene posizionato su **0**, *Py* continua a lampeggiare. Reimpostare l'ora (v. cap. "Impostazioni").

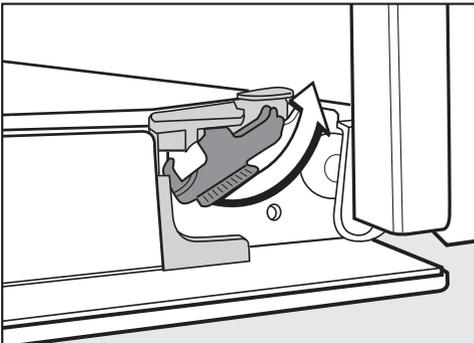
Smontare lo sportello

Lo sportello pesa ca. 10kg.



Lo sportello del forno è collegato alle cerniere con dei supporti. Prima che lo sportello possa essere sganciato da tali supporti, sbloccare le staffe d'arresto situate sulle due cerniere.

- Aprire lo sportello completamente.



- Sganciare le staffe d'arresto ruotandole fino alla battuta.

Il forno si danneggia, se si smonta lo sportello in modo errato.

Non tirare mai lo sportello in senso orizzontale dai supporti poiché questi battono sul forno.

Non tirare mai lo sportello afferrandolo dalla maniglia dai supporti perché la maniglia potrebbe rompersi.

- Chiudere lo sportello fino alla battuta d'arresto.



- Afferrare lo sportello lateralmente e sganciarlo dai fissaggi sollevandolo verso l'alto. Accertarsi che lo sportello non sia in posizione obliqua.

Pulizia e manutenzione

Smontare lo sportello

Lo sportello è composto da un sistema aperto di 4 lastre di vetro rivestite in parte da materiale che riflette il calore.

Durante il funzionamento l'aria viene convogliata all'interno dello sportello per raffreddare il vetro esterno.

Se tra le lastre di vetro dello sportello dovessero esserci residui di sporco, è possibile smontarlo per pulirlo all'interno.

Il vetro delle lastre dello sportello può graffiarsi.

Per pulire il vetro dello sportello non utilizzare detergenti abrasivi, spugne ruvide o spazzole o raschietti affilati. Quando si puliscono le lastre dello sportello attenersi anche alle avvertenze valide per il frontale del forno.

I singoli lati delle lastre del forno sono rivestiti in modo differente. I lati rivolti verso il vano cottura riflettono il calore.

Il forno si danneggia se le lastre dello sportello si rimontano in modo errato.

Accertarsi che dopo la pulizia le lastre dello sportello vengano rimontate correttamente.

La superficie dei profili in alluminio si danneggia con lo spray del forno.

Pulire le parti solo con acqua calda, del detersivo per stoviglie e un panno spugna pulito oppure un panno pulito e umido in microfibra.

Le lastre dello sportello possono rompersi se cadono.

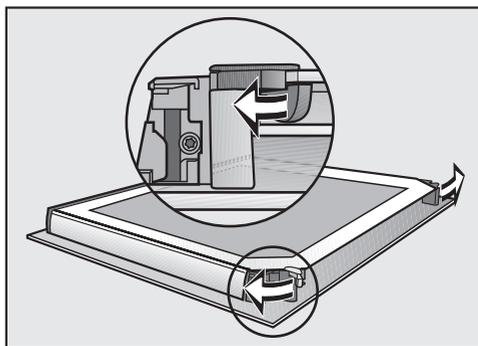
Conservare le lastre dello sportello smontate in modo sicuro.

 Pericolo di ferirsi a causa dello sportello che si chiude da sé.

Lo sportello può chiudersi da sé se lo si smonta quando è montato.

Smontare sempre lo sportello prima di smontare le lastre.

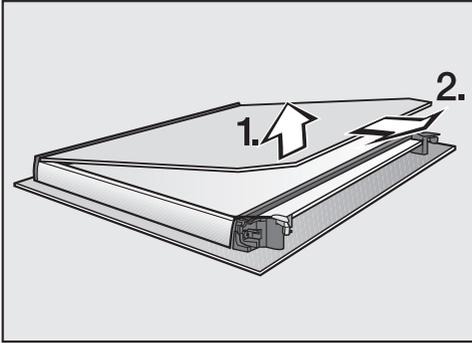
- Adagiare la lastra esterna dello sportello su una base morbida (p.es. uno strofinaccio) per evitare che si graffi. Si consiglia di fare in modo che la maniglia "sporga" dal bordo del tavolo. La lastra sarebbe così posizionata in piano e si evita di danneggiarla durante la pulizia.



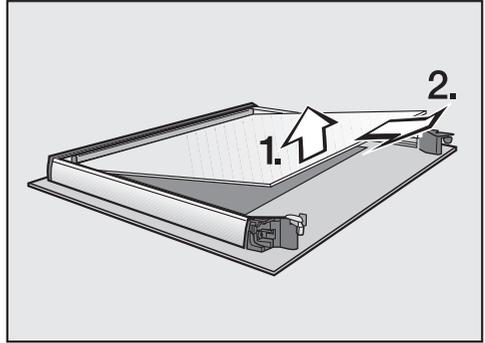
- Aprire i dispositivi di blocco delle lastre di vetro ruotandoli verso l'esterno.

Smontare la lastra interna dello sportello e le due lastre centrali in sequenza:

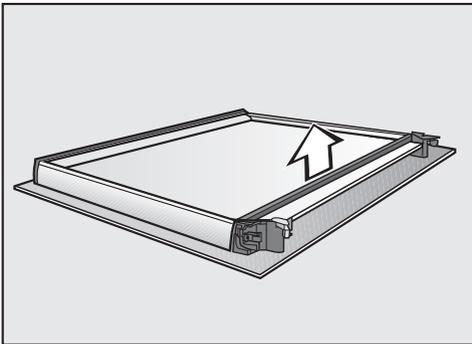
Pulizia e manutenzione



- sollevare la lastra **leggermente** ed estrarla dal listello in plastica.



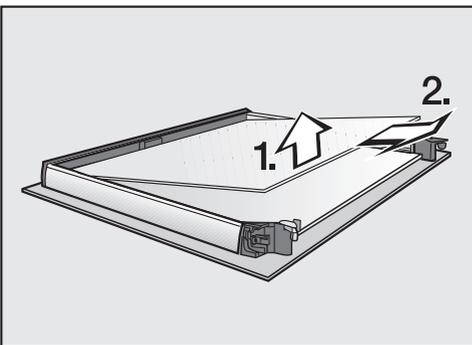
- Sollevare leggermente la lastra inferiore delle due centrali ed estrarla.
- Pulire le lastre dello sportello e le altre singole parti con un panno spugna pulito, acqua calda e del detersivo per i piatti oppure un panno in microfibra umido e pulito.
- Asciugare tutti i pezzi con un panno morbido.



- Rimuovere la guarnizione.

Infine riassemblare lo sportello:

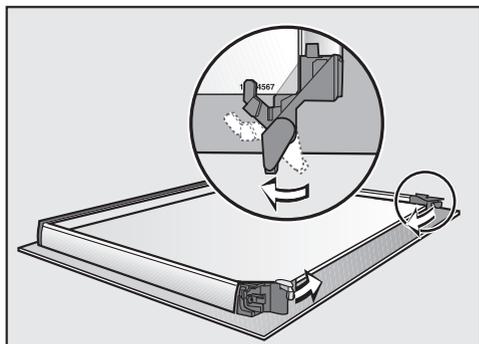
le due lastre di vetro centrali sono identiche. Per montarle correttamente, sulle lastre dello sportello è stampato il numero d'ordine.



- Sollevare leggermente la lastra superiore delle due centrali ed estrarla.

- Inserire la lastra inferiore delle due centrali in modo che il Mat.-Nr. sia leggibile (vale a dire non in modo speculare).

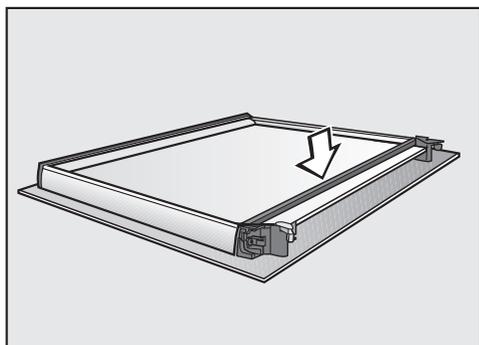
Pulizia e manutenzione



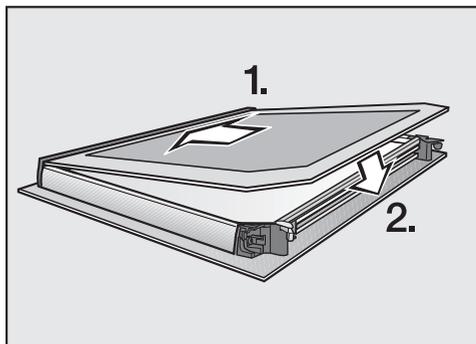
■ Ruotare verso l'interno i dispositivi di blocco in modo che poggino sulla lastra inferiore delle due centrali.

■ Inserire la lastra superiore delle due centrali in modo che il Mat.-Nr. sia leggibile (vale a dire non in modo speculare).

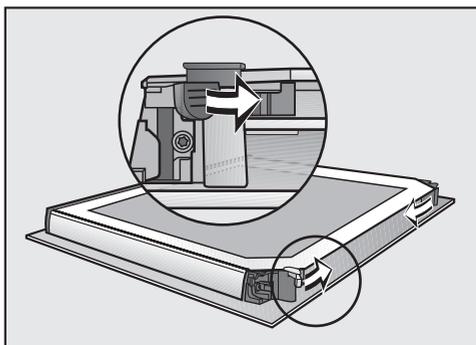
La lastra dello sportello deve poggiare sui dispositivi di blocco.



■ Riapplicare la guarnizione.



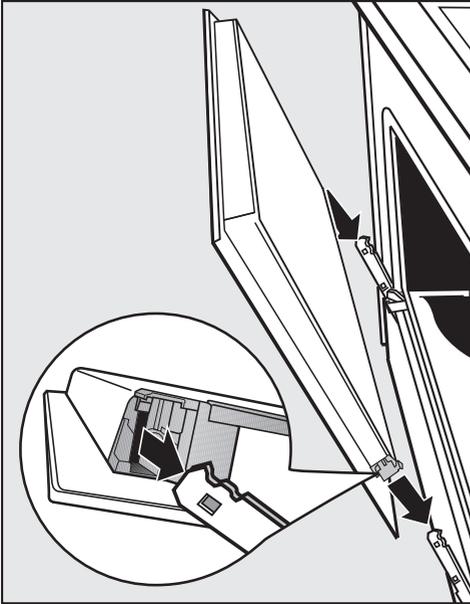
■ Inserire la lastra interna dello sportello con il lato opaco rivolto verso il basso nel listello in plastica e sistemare la lastra interna dello sportello tra i dispositivi di blocco.



■ Chiudere i dispositivi di blocco delle lastre di vetro ruotandoli verso l'interno.

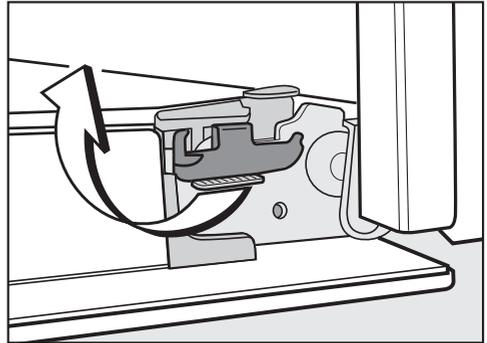
Lo sportello è di nuovo assemblato.

Montare lo sportello



- Afferrare lo sportello dai lati e agganciarlo sui supporti delle cerniere. Accertarsi che lo sportello non sia in posizione obliqua.
- Aprire lo sportello completamente.

Lo sportello potrebbe staccarsi dai supporti e danneggiarsi se le staffe d'arresto non sono bloccate. Bloccare di nuovo le staffe d'arresto.



- Bloccare le staffe d'arresto ruotandole fino alla battuta in senso orizzontale.

Pulizia e manutenzione

Smontare le griglie di introduzione con le guide FlexiClip

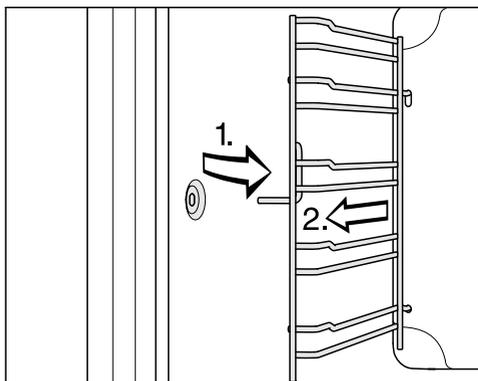
È possibile smontare le griglie di introduzione insieme alle guide FlexiClip (se presenti).

Se si desidera smontare le guide FlexiClip prima separatamente, seguire le indicazioni riportate al capitolo “Dotazione”, par. “Montare e smontare le guide FlexiClip”.

⚠ Pericolo di ferimento a causa delle superfici calde.

Il forno diventa molto caldo quando è in funzione. È quindi possibile bruciarsi a contatto con le resistenze, il vano cottura e gli accessori.

Attendere che le resistenze, il vano cottura e gli accessori si siano raffreddati prima di smontare le griglie di introduzione.



- Estrarre le griglie di introduzione frontalmente dal fissaggio (1.) e smontarle (2.).

Per il **montaggio** seguire la procedura in ordine inverso.

- Rimontare con cura i singoli componenti.

Abbassare la resistenza di riscaldamento Calore superiore/Grill

Se il cielo del vano cottura è particolarmente sporco, per la pulizia è possibile abbassare la resistenza del Calore superiore/Grill. Pulire regolarmente il cielo del vano cottura con un panno umido o con una spugna.

 Pericolo di ferimento a causa delle superfici calde.

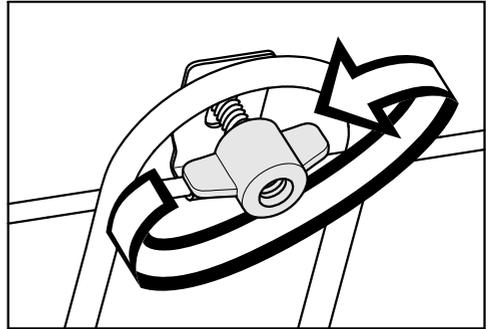
Il forno diventa molto caldo quando è in funzione. È quindi possibile bruciarsi a contatto con le resistenze, il vano cottura e gli accessori.

Attendere che le resistenze, il vano cottura e gli accessori si siano raffreddati prima di pulirli a mano.

Lo smalto della base del vano cottura può danneggiarsi se cade un dado.

Come protezione disporre ad es. un panno da cucina sul fondo del vano cottura.

■ Smontare le griglie di introduzione.



■ Svitare i dadi a farfalla.

La resistenza Calore superiore/Grill si può danneggiare.

Non agire con forza quando si abbassa la resistenza Calore superiore/Grill.

■ Abbassare la resistenza Calore superiore/Grill con cautela.

Il cielo del vano cottura adesso è accessibile.

■ Pulire il cielo del vano cottura con acqua calda, del detersivo per stoviglie e un panno spugna pulito oppure un panno pulito e umido in microfibra.

■ Al termine della pulizia ribaltare verso l'alto la resistenza Calore superiore/Grill.

■ Applicare i dadi e avvitarli.

■ Montare le griglie di introduzione.

Cosa fare se...

La maggior parte dei guasti che si verificano durante l'uso quotidiano dell'apparecchio può essere eliminata personalmente, senza difficoltà. In molti casi è possibile risparmiare tempo e costi senza doversi necessariamente rivolgere all'assistenza tecnica.

Sotto www.miele.it/c/service-10.htm si possono leggere le informazioni relative alla risoluzione autonoma di guasti.

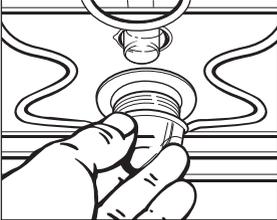
Le tabelle che seguono sono un aiuto per individuare e possibilmente eliminare le cause dei guasti.

Problema	Causa e rimedio
Il display rimane spento.	Il forno non è allacciato alla corrente elettrica. <ul style="list-style-type: none">■ Verificare se la spina del forno è inserita nella presa.■ Verificare se è scattato l'interruttore principale dell'impianto elettrico. Rivolgersi a un elettricista specializzato o all'assistenza tecnica autorizzata Miele.
Il vano cottura non diventa caldo.	Il blocco accensione <i>LDC</i> è attivo. <ul style="list-style-type: none">■ Spegnerne il blocco accensione (v. cap. "Impostazioni").
	La modalità fiera <i>NE5</i> è attivata. <ul style="list-style-type: none">■ Disattivare la modalità fiera (v. cap. "Impostazioni").
	Il forno non è allacciato alla corrente elettrica. <ul style="list-style-type: none">■ Verificare se è scattato l'interruttore principale dell'impianto elettrico. Contattare eventualmente un elettricista qualificato o l'assistenza tecnica.
L'ora non è corretta o <i>CANC</i> appare a display.	La corrente elettrica si è interrotta. <ul style="list-style-type: none">■ Reimpostare l'ora (v. cap. "Impostazioni"). Devono essere reimpostate anche le durate dei procedimenti di cottura.
0:00 appare inaspettatamente a display e contemporaneamente lampeggia . Eventualmente suona anche un segnale acustico.	Il forno è rimasto in funzione per un lasso di tempo straordinariamente lungo e per questo si è attivato lo spegnimento di sicurezza. <ul style="list-style-type: none">■ Ruotare il selettore delle modalità su 0. Il forno è quindi di nuovo subito pronto per essere usato.

Problema	Causa e rimedio
<p><i>Py</i> è acceso o lampeggia a display.</p>	<p>Si è verificata un'interruzione della rete elettrica e la pulizia pirolitica si è interrotta.</p> <div style="border: 1px solid gray; padding: 5px; margin: 5px 0;"> <p>Finché la temperatura nel vano cottura è superiore a 280 °C,  è acceso e lo sportello rimane bloccato.</p> </div> <ul style="list-style-type: none"> ■ Non appena il selettore delle modalità viene posizionato su 0, <i>Py</i> continua a lampeggiare. Reimpostare l'ora (v. cap. "Impostazioni").
<p>A display compare <i>F 32</i>.</p>	<p>Il blocco sportello per la pulizia pirolitica non si chiude.</p> <ul style="list-style-type: none"> ■ Ruotare il selettore delle modalità in posizione 0 e selezionare di nuovo la pulizia pirolitica desiderata. Se il problema continua a persistere, rivolgersi al servizio di assistenza tecnica Miele.
<p>A display compare <i>F 33</i>.</p>	<p>Il blocco sportello per la pulizia pirolitica non si apre.</p> <ul style="list-style-type: none"> ■ Ruotare il selettore sulla posizione 0. Se il problema persiste, rivolgersi al servizio di assistenza tecnica Miele.
<p>A display compare <i>F XX</i>.</p>	<p>Un problema che non si riesce a risolvere autonomamente.</p> <ul style="list-style-type: none"> ■ Rivolgersi al servizio di assistenza tecnica autorizzato Miele.
<p>Non si sente alcun segnale acustico.</p>	<p>Il segnale acustico è disattivato.</p> <ul style="list-style-type: none"> ■ Disattivare il segnale acustico (v. cap. "Impostazioni").
<p>Dopo un procedimento di cottura si sente un rumore di funzionamento.</p>	<p>Dopo un procedimento di cottura la ventola di raffreddamento continua a funzionare ancora affinché nel vano cottura, sul pannello comandi oppure sul mobile non si depositi umidità.</p> <p>Il funzionamento supplementare della ventola di raffreddamento si spegne automaticamente dopo un determinato lasso di tempo.</p>
<p>Il forno si è spento automaticamente.</p>	<p>Il forno si spegne automaticamente per motivi di risparmio energetico se dopo la sua accensione o al termine di un procedimento di cottura entro un determinato tempo non segue alcun comando.</p> <ul style="list-style-type: none"> ■ Riaccendere il forno.

Cosa fare se...

Problema	Causa e rimedio
<p>La torta o i biscotti non sono ancora cotti in base ai tempi indicati nella tabella di cottura.</p>	<p>La temperatura selezionata diverge da quella indicata nella ricetta.</p> <ul style="list-style-type: none"> ■ Selezionare la temperatura indicata nella ricetta. <p>Le quantità degli ingredienti divergono da quelle indicate in ricetta.</p> <ul style="list-style-type: none"> ■ Controllare se è stata modificata la ricetta. Grazie all'aggiunta di più liquido o uova l'impasto diventa più umido e necessita di un tempo di cottura più lungo.
<p>Torte o altri prodotti da forno presentano differenze nella doratura.</p>	<p>È stata selezionata una temperatura sbagliata o è stato scelto un ripiano sbagliato.</p> <ul style="list-style-type: none"> ■ La doratura presenta sempre una certa differenza. Se la differenza di doratura è molta, verificare se sono stati selezionati la temperatura e il ripiano corretti. <p>Il materiale o il colore dello stampo non sono adeguati alla modalità.</p> <ul style="list-style-type: none"> ■ Con la modalità <i>Calore sup./inf.</i>  gli stampi chiari o lucidi non sono particolarmente adatti. Utilizzare stampi scuri, opachi.
<p>L'introduzione e l'estrazione delle guide estraibili FlexiClip risulta difficoltosa.</p>	<p>Sui cuscinetti a sfera delle guide FlexiClip non c'è una quantità sufficiente di grasso.</p> <ul style="list-style-type: none"> ■ Lubrificare i cuscinetti a sfera con l'apposito prodotto Miele. <p>Solo il grasso speciale Miele è adatto alle alte temperature del vano cottura. Altri tipi di grasso possono resinificare e incollare le guide completamente estraibili FlexiClip. È possibile reperire il grasso speciale Miele dai rivenditori specializzati o presso l'assistenza tecnica autorizzata Miele.</p>
<p>Al termine della pulizia pirolitica sono ancora presenti delle impurità nel vano cottura.</p>	<p>Con la pulizia pirolitica lo sporco viene bruciato e rimane della cenere.</p> <ul style="list-style-type: none"> ■ Rimuovere la cenere con acqua calda, un prodotto per lavare i piatti e uno straccio di spugna pulito oppure uno straccio in microfibra umido. <p>Se nonostante ciò fosse rimasto ancora dello sporco, riavviare la pulizia pirolitica, eventualmente con una durata più lunga.</p>

Problema	Causa e rimedio
<p>Lo sportello non si apre dopo la pulizia pirolitica.</p>	<p>Il blocco sportello per la pulizia pirolitica non si apre.</p> <ul style="list-style-type: none"> ■ Ruotare il selettore delle modalità su 0. ■ Se lo sportello non si sblocca, rivolgersi al servizio di assistenza tecnica Miele.
<p>La luce superiore del vano cottura non si accende.</p> 	<p>La lampada alogena è difettosa.</p> <div style="border: 1px solid gray; padding: 5px; margin: 10px 0;"> <p>⚠ Pericolo di ustioni! Le resistenze devono essere spente. Il vano cottura non deve essere caldo.</p> </div> <ul style="list-style-type: none"> ■ Staccare il forno dalla rete elettrica. Sfilare la spina dalla presa oppure disinserire l'interruttore principale dell'impianto elettrico. ■ Staccare la copertura della lampada con un quarto di rotazione verso sinistra e rimuoverla dall'involucro tirandola verso il basso con la guarnizione. ■ Sostituire la lampadina alogena (Osram 66725 AM/A, 230 V, 25 W, G9). ■ Inserire la copertura della lampada con l'anello di tenuta nell'involucro e fissarla ruotandola verso destra. ■ Ripristinare di nuovo il collegamento del forno alla rete elettrica. <p>È stata selezionata la modalità <i>Cottura delicata</i> . La luce del vano cottura non si accende con questa modalità.</p>

Assistenza tecnica

Sotto www.miele.it/c/service-10.htm si possono leggere le informazioni relative alla risoluzione autonoma di guasti e ai pezzi di ricambio Miele.

Contatti in caso di guasto

In caso di guasti che non si è in grado di risolvere da soli, contattare il negozio specializzato Miele o il servizio di assistenza tecnica Miele.

È possibile visualizzare i contenuti online dell'assistenza tecnica sotto www.miele.it/elettrodomestico/service-21.htm.

I contatti dell'assistenza tecnica Miele si trovano in fondo alle presenti istruzioni.

L'assistenza tecnica necessita dell'identificativo del modello del fornitore e del numero di fabbricazione (fabbr./SN/n.). Questi dati possono essere rilevati dalla targhetta dati.

Queste informazioni possono essere ricavate dalla targhetta dati visibile, a sportello aperto, sulla cornice frontale.

Garanzia

La durata della garanzia prevista dalla legislazione vigente è di 2 anni.

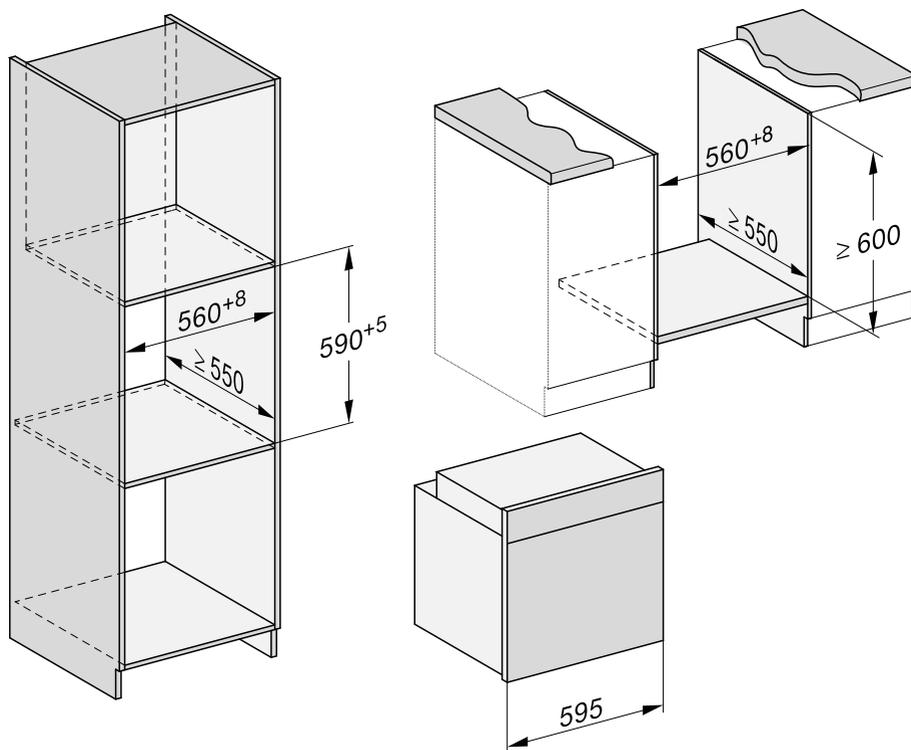
Ulteriori informazioni si trovano nelle condizioni di garanzia allegate.

Misure d'incasso

Le misure sono espresse in mm.

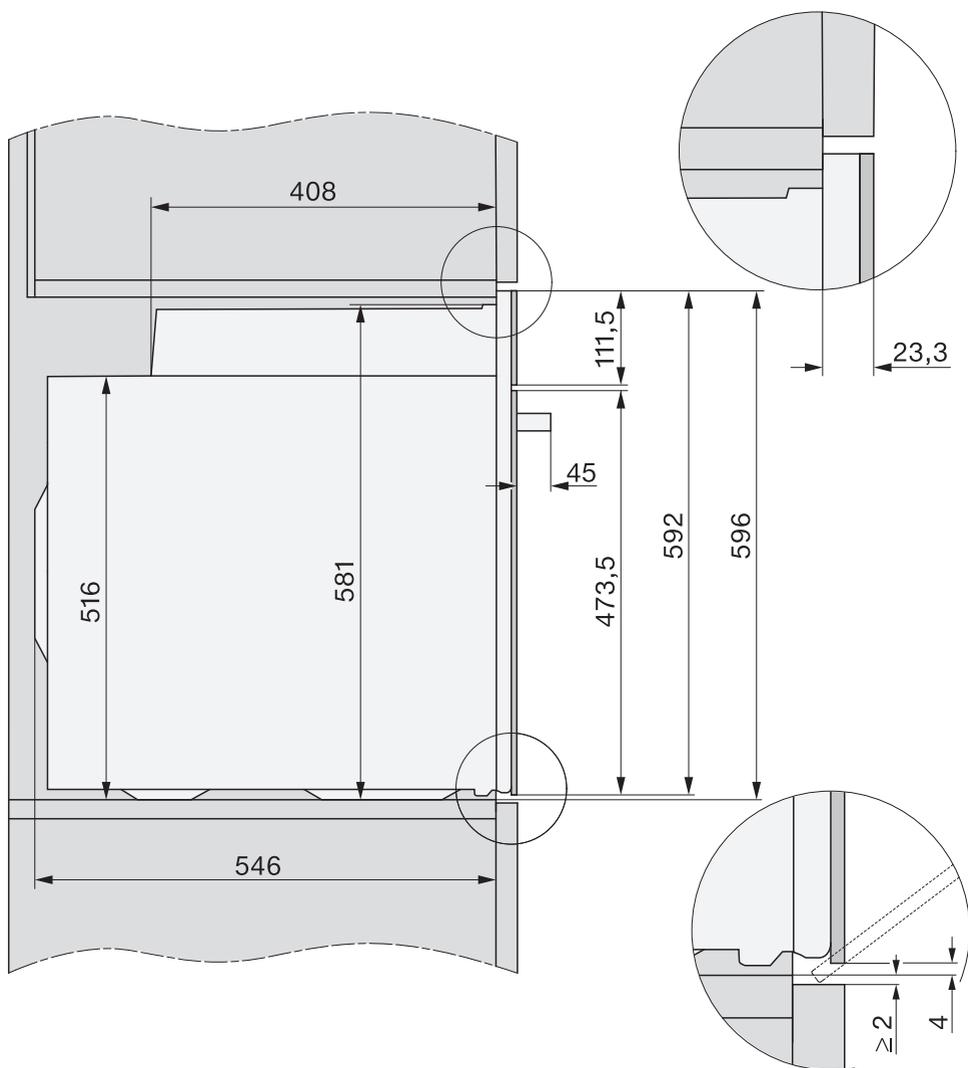
Incasso in un mobile colonna o base

Se l'apparecchio viene installato sotto un piano cottura, attenersi alle indicazioni relative all'incasso e all'altezza del piano cottura.

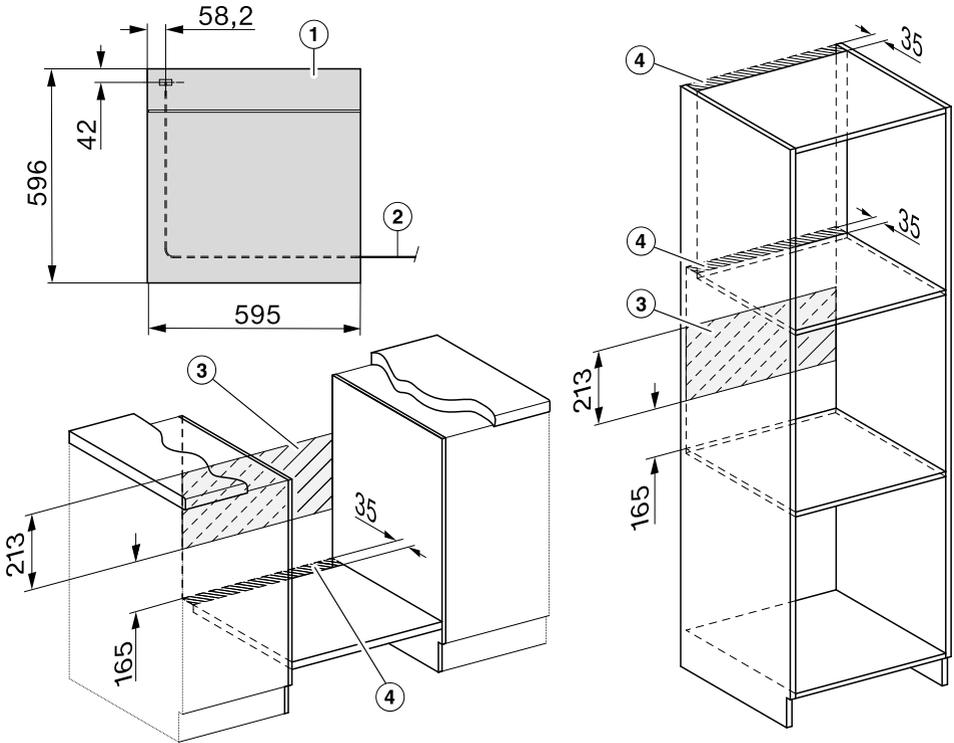


Installazione

Vista laterale H24xx



Allacciamenti e aerazione



- ① Vista frontale
- ② Lunghezza cavo di alimentazione = 1.500 mm
- ③ Nessun allacciamento in questa area
- ④ Sezione di aerazione min. 150 cm²

Installazione

Montare il forno

Per questioni di sicurezza, il forno deve essere usato solo se incassato.

Per funzionare correttamente il forno ha bisogno che affluisca una quantità sufficiente di aria fresca. L'aria fredda necessaria non deve essere riscaldata eccessivamente da altre fonti di calore (p.es. stufe a combustibile solido).

Al momento dell'incasso considerare assolutamente:

Accertarsi che il piano intermedio su cui si appoggia il forno non tocchi la parete.

I listelli antitermici non devono essere installati sulle pareti laterali del vano d'incasso.

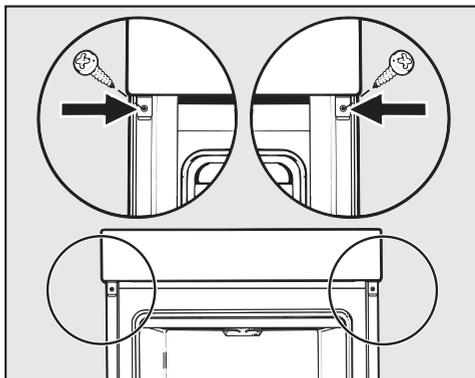
- Allacciare il forno alla rete elettrica.

Lo sportello può danneggiarsi se si afferra il forno dalla maniglia dello sportello.

Per trasportare lo sportello utilizzare gli incavi laterali sull'involucro.

Si consiglia di smontare lo sportello prima dell'incasso (v. cap. "Pulizia e manutenzione" par. "Smontare lo sportello") ed estrarre gli accessori. Il forno è più leggero se lo si spinge nel mobile base, evitando di afferrarlo per sbaglio dalla maniglia dello sportello.

- Spingere il forno nel mobile base e registrarne la posizione.
- Aprire lo sportello se non è stato precedentemente smontato.



- Fissare il forno alle pareti laterali del mobile con le viti in dotazione.
- Rimontare lo sportello (v. cap. "Pulizia e manutenzione", par. "Montare lo sportello").

Allacciamento elettrico



Pericolo di ferirsi!

Riparazioni o lavori di installazione e di manutenzione non eseguiti correttamente possono mettere seriamente in pericolo l'utente, per i quali Miele non si ritiene responsabile.

L'allacciamento alla rete elettrica può essere eseguito solo da un elettricista qualificato, che sia a conoscenza e rispetti le normative nazionali vigenti e le norme aggiuntive della locale azienda elettrica.

L'elettrodomestico deve essere allacciato a un impianto elettrico realizzato a regola d'arte e nel rispetto delle norme vigenti (ad es. VDE 0100).

Si consiglia il **collegamento a una presa** (secondo VDE 0701), poiché facilita il distacco dalla rete elettrica in caso di intervento dell'assistenza tecnica.

Qualora la presa non fosse raggiungibile o si prevedesse un **allacciamento fisso**, è necessario predisporre un dispositivo di distacco per ogni polo sul luogo d'installazione.

L'apertura tra i contatti deve essere di almeno 3 mm. Ad es. interruttori di sicurezza LS, fusibili e protezione (EN 60335).

I **dati necessari per il collegamento elettrico** sono riportati sulla targhetta dati che si trova sul frontale del vano cottura. Queste indicazioni devono corrispondere a quelle della rete elettrica.

In caso di domande a Miele indicare sempre:

- Denominazione modello
- Numero di fabbricazione
- Dati di allacciamento (tensione di rete/frequenza/potenza max. assorbita)

Modificando l'allacciamento o se è necessario sostituire il cavo di alimentazione usare sempre un cavo del tipo H 05 VV-F con sezione adeguata.

È possibile il funzionamento temporaneo o permanente con un sistema di alimentazione di energia elettrica autosufficiente o non sincrono alla rete (come reti autonome, sistemi di backup). Requisito per il funzionamento è che il sistema di alimentazione di energia elettrica rispetti le normative EN 50160 o similari.

Le misure di sicurezza previste nell'impianto domestico e per questo prodotto Miele devono essere garantite per funzionalità e procedure anche col funzionamento autonomo oppure non sincrono alla rete oppure sostituite da misure eguali nell'installazione. Come per esempio descritto nella pubblicazione attuale della VDE-AR-E 2510-2.

Forno

Il forno è dotato di serie di un cavo di alimentazione a 3 fili con spina per corrente alternata 230 V, 50 Hz.

La protezione è di 16 A. La presa deve essere dotata di opportuni sistemi di protezione.

Potenza max. assorbita: v. targhetta dati.

Tablelle per la cottura

Impasto soffice

Dolci/Prodotti da forno (accessori)		🌡️ [°C]	 ⁵ ₁		🕒 [min]
			+HFC	-HFC	
Muffin (1 teglia)		150–160	1	2	25–35
Muffin (2 teglie)		150–160	1+3 ³	1+3	30–40 ⁵
Small cake* (1 teglia)		150	1 ⁴	2	30–40
		160 ²	2 ⁴	3	20–30
Small cake* (2 teglie)		150 ²	1+3 ³	1+3	30–40
Torta Margherita (griglia, stampo a cassetta, 30 cm) ¹		150–160	1	2	60–70
		155–165 ²	1	2	60–70
Torta marmorizzata, alle noci (griglia, stampo a cassetta, 30 cm) ¹		150–160	1	2	55–65
		150–160	1	2	60–70
Torta marmorizzata, alle noci (griglia, stampo a ciambella, stampo per Gugelhupf, Ø 26 cm) ¹		150–160	1	2	55–65
		150–160	1	2	55–65
Torta alla frutta (1 teglia)		160–170	1	2	45–55
		160–170	1	1	45–55
Torta alla frutta (griglia, tortiera a cerniera, Ø 26 cm) ¹		150–160	1	2	55–65
		170–180 ²	1	1	35–45
Base per torta (griglia, stampo adatto, Ø 28 cm) ¹		150–160	1	2	25–35
		170–180 ²	1	2	15–25

 Modalità, 🌡️ Temperatura, ⁵₁ Ripiano (+HFC: con guide completamente estraibili FlexiClip HFC 70-C/-HFC: senza guide completamente estraibili FlexiClip HFC 70-C), 🕒 Durata di cottura,  Thermovent plus,  Calore sup./inf.

* Le impostazioni valgono anche per le indicazioni relative alla norma EN 60350-1.

- 1 Utilizzare uno stampo opaco e scuro e disporlo al centro della griglia.
- 2 Preriscaldare il vano cottura, prima di introdurre le pietanze. A tale scopo non utilizzare la modalità Booster .
- 3 Montare le guide completamente estraibili FlexiClip HFC 70-C (se presenti) sul ripiano inferiore. Se si hanno a disposizione numerose paia di guide FlexiClip, montarne solo un paio.
- 4 Se si hanno a disposizione numerose paia di guide FlexiClip, montarne solo un paio.
- 5 Estrarre le teglie in momenti diversi, se le pietanze sono già dorate prima del tempo di cottura indicato.

Pasta frolla

Dolci/Prodotti da forno (accessori)		Temperatura [°C]	Ripiano ⁵ ₁		Durata di cottura [min]
			+HFC	-HFC	
Biscotti (1 teglia)		140-150	1	2	20-30
		150-160	1	2	25-35
Biscotti (2 teglie)		140-150	1+3 ³	1+3	20-30 ⁴
Biscotti di pasta frolla* (1 teglia)		140	1	2	35-45
		160 ²	2	3	25-35
Biscotti di pasta frolla* (2 teglie)		140	1+3 ³	1+3	40-50 ⁴
Base per torta (griglia, stampo adatto, Ø 28 cm) ¹		150-160	1	2	35-45
		170-180 ²	1	2	20-30
Torta di ricotta (griglia, tortiera a cerniera, Ø 26 cm) ¹		170-180	1	2	80-90
		150-160	1	2	80-90
Apple Pie* (torta di mele) (griglia, tortiera a cerniera, Ø 20 cm) ¹		160	1	2	80-100
		180	-	1	75-95
Torta di mele, ricoperta (griglia, tortiera a cerniera, Ø 26 cm) ¹		180-190 ²	1	2	60-70
		160-170	1	2	60-70
Torta alla frutta con glassa (griglia, tortiera a cerniera, Ø 26 cm) ¹		170-180	1	2	60-70
		150-160	1	2	55-65
Torta alla frutta con glassa (1 teglia)		170-180	1	2	50-60
		160-170	1	2	45-55
Crostata dolce (1 teglia)		210-220 ²	-	1	55-65
		180-190	-	1	35-45

 Modalità,  Temperatura,  Ripiano (+HFC: con guide completamente estraibili FlexiClip HFC 70-C/-HFC: senza guide completamente estraibili FlexiClip HFC 70-C),  Durata di cottura,  Thermovent plus,  Cottura delicata,  Calore sup./inf.,  Cottura intensa

* Le impostazioni valgono anche per le indicazioni relative alla norma EN 60350-1.
Montare le guide completamente estraibili FlexiClip HFC 70-C (se presenti).

1 Utilizzare uno stampo opaco e scuro e disporlo al centro della griglia.

2 Preriscaldare il vano cottura, prima di introdurre le pietanze. A tale scopo non utilizzare la modalità Booster .

3 Montare le guide completamente estraibili FlexiClip HFC 70-C (se presenti) sul ripiano inferiore.

4 Estrarre le teglie in momenti diversi, se le pietanze sono già dorate prima del tempo di cottura indicato.

Tablelle per la cottura

Impasto al lievito

Dolci/Prodotti da forno (accessori)		🌡️ [°C]	 ⁵ ₁		🕒 [min]
			+HFC	-HFC	
Gugelhupf (ciambellone) (griglia, stampo per ciambellone, Ø 24 cm) ¹		150–160	1	2	50–60
		160–170	1	1	50–60
Stollen (dolce tipico tedesco) (1 teglia)		150–160	1	2	55–65
		160–170	1	2	55–65
Torta sbrisolona con/senza frutta (1 teglia)		160–170	1	2	40–50
		170–180	2	3	45–55
Torta alla frutta (1 teglia)		160–170	1	2	45–55
		170–180	2	3	45–55
Saccottini di mele/chioccioline all'uvetta (1 teglia)		160–170	1	2	25–35
Saccottini di mele/chioccioline all'uvetta (2 teglie)		160–170	1+3 ³	1+3	30–40 ⁵
Pane bianco (senza stampo) (1 teglia)		180–190	1	2	35–45
		190–200	1	2	30–40
Pane bianco (griglia, stampo a cassetta, 30 cm) ¹		180–190	1	2	35–45
		190–200 ²	1	2	30–40
Pane integrale (griglia, stampo a cassetta, 30 cm) ¹		180–190	1	2	55–65
		210–220 ²	1	2	45–55
Lievitazione impasto (griglia)		30–35	- ⁴	- ⁴	-

 Modalità, 🌡️ Temperatura, ⁵₁ Ripiano (+HFC: con guide completamente estraibili FlexiClip HFC 70-C/-HFC: senza guide completamente estraibili FlexiClip HFC 70-C), 🕒 Durata di cottura,  Thermovent plus,  Calore sup./inf.

- 1 Utilizzare uno stampo opaco e scuro e disporlo al centro della griglia.
- 2 Preriscaldare il vano cottura, prima di introdurre le pietanze. A tale scopo non utilizzare la modalità Booster .
- 3 Montare le guide completamente estraibili FlexiClip HFC 70-C (se presenti) sul ripiano inferiore.
- 4 Disporre la griglia sul fondo del forno e appoggiarvi il recipiente. A seconda delle dimensioni del recipiente è possibile estrarre anche le griglie di introduzione.
- 5 Estrarre le teglie in momenti diversi, se le pietanze sono già dorate prima del tempo di cottura indicato.

Impasto olio e ricotta

Dolci/Prodotti da forno (accessori)		 [°C]	 ⁵ +HFC -HFC		 [min]
			+HFC	-HFC	
Torta alla frutta (1 teglia)		160–170	1	2	40–50
		170–180	2	3	50–60
Saccottini di mele/chioccioline all'uvetta (1 teglia)		160–170	2	3	25–35
Saccottini di mele/chioccioline all'uvetta (2 teglie)		150–160	1+3 ¹	1+3	25–35 ²

 Modalità,  Temperatura, ⁵ Ripiano (+HFC: con guide FlexiClip HFC 70-C / -HFC: senza guide FlexiClip HFC 70-C),  Durata di cottura,  Thermovent plus,  Calore sup./inf.

- 1 Montare le guide FlexiClip HFC 70-C (se presenti) sul ripiano inferiore.
- 2 Estrarre le teglie in momenti diversi, se le pietanze sono già dorate prima del tempo di cottura indicato.

Tablelle per la cottura

Impasto per Pan di Spagna

Dolci/Prodotti da forno (accessori)		 [°C]	 ⁵ +HFC -HFC		 [min]
			+HFC	-HFC	
Disco di Pan di Spagna (2 uova), (griglia, tortiera a cerniera, Ø 26 cm) ¹		160-170 ²	1	2	15-25
Disco di Pan di Spagna (4-6 uova), (griglia, tortiera a cerniera, Ø 26 cm) ¹		150-160 ²	1	2	30-40
Pan di Spagna leggero* (griglia, tortiera a cerniera, Ø 26 cm) ¹		180 ²	1	2	20-30
		150-170 ²	1	2	25-45
Pan di Spagna (1 teglia)		180-190 ²	1	2	15-25

 Modalità,  Temperatura, ⁵ Ripiano (+HFC: con guide completamente estraibili FlexiClip HFC 70-C/-HFC: senza guide completamente estraibili FlexiClip HFC 70-C),  Durata di cottura,  Thermovent plus,  Calore sup./inf.

* Le impostazioni valgono anche per le indicazioni relative alla norma EN 60350-1.

Montare le guide completamente estraibili FlexiClip HFC 70-C (se presenti).

¹ Utilizzare uno stampo opaco e scuro e disporlo al centro della griglia.

² Preriscaldare il vano cottura, prima di introdurre le pietanze. A tale scopo non utilizzare la modalità Booster .

Impasti per bignè, pasta sfoglia, meringhe

Dolci/Prodotti da forno (accessori)		🌡️ [°C]	 ⁵ 1		🕒 [min]
			+HFC	-HFC	
Bignè (1 teglia)		160–170	1	2	30–40
Saccottini di pasta sfoglia (1 teglia)		180–190	1	2	20–30
Saccottini di pasta sfoglia (2 teglie)		180–190	1+3 ¹	1+3	20–30 ²
Amaretti (1 teglia)		120–130	1	2	25–50
Amaretti (2 teglie)		120–130	1+3 ¹	1+3	25–50 ²
Meringhe (1 teglia, 6 pezzi da Ø 6 cm)		80–100	1	2	120–150
Meringhe (2 teglie, risp. 6 pezzi da Ø 6 cm)		80–100	1+3 ¹	1+3	150–180

 Modalità, 🌡️ Temperatura, ⁵ Ripiano (+HFC: con guide FlexiClip HFC 70-C / -HFC: senza guide FlexiClip HFC 70-C), 🕒 Durata di cottura,  Thermovent plus

¹ Montare le guide FlexiClip HFC 70-C (se presenti) sul ripiano inferiore.

² Estrarre le teglie in momenti diversi, se le pietanze sono già dorate prima del tempo di cottura indicato.

Tablelle per la cottura

Sfizioosità salate

Pietanza (accessori)		Temperatura [°C]	Ripiano ⁵		Durata [min]
			+HFC	-HFC	
Crostatata salata (1 teglia)		220-230 ¹	-	1	25-35
		180-190	-	1	30-40
Torta salata alle cipolle (1 teglia)		180-190 ¹	1	2	25-35
		170-180	1	2	30-40
Pizza, impasto al lievito (1 teglia)		170-180	1	2	25-35
		210-220 ¹	1	2	20-30
Pizza, impasto con olio e ricotta (1 teglia)		170-180	1	2	25-35
		190-200 ¹	1	2	25-35
Pizza surgelata, precotta (griglia)		200-210	1	2	20-25
Toast* (griglia)		250	-	3	6-9
Pietanza dorata/gratinata (p.es. toast) (griglia su teglia universale)		250 ²	2	3	3-6
Verdure grill (griglia su teglia universale)		250 ²	3	4	5-10 ³
		250 ²	3	3	5-10 ³
Ratatouille (1 teglia universale)		180-190	1	2	40-60

Modalità, Temperatura, Ripiano (+HFC: con guide completamente estraibili FlexiClip HFC 70-C/-HFC: senza guide completamente estraibili FlexiClip HFC 70-C), Durata di cottura, Calore sup./inf., Cottura intensa, Thermovent plus, Cottura delicata, Grill grande, Grill ventilato

* Le impostazioni valgono anche per le indicazioni relative alla norma EN 60350-1.

- 1 Preriscaldare il vano cottura, prima di introdurre le pietanze. A tale scopo non utilizzare la modalità Booster .
- 2 Preriscaldare il vano cottura per 5 minuti, prima di introdurre le pietanze. A tale scopo non utilizzare la modalità Booster .
- 3 Voltare la pietanza possibilmente a metà cottura.

Tablelle per la cottura

Manzo

Pietanza (accessori)		 Temperatura [°C]	 Ripiano ⁵	 Durata di cottura [min]	 Temperatura interna ¹⁰ [°C]
Brasato di manzo, ca. 1 kg (casseruola con coperchio)	 ²	150–160 ³	2 ⁶	120–130 ⁷	–
	 ²	170–180 ³	2 ⁶	120–130 ⁷	–
	 ²	180–190	2 ⁶	160–180 ⁸	–
Filetto di manzo, ca. 1 kg (teglia universale)	 ²	180–190 ³	2 ⁶	25–60	45–75
Filetto di manzo “al sangue”, ca. 1 kg ¹	 ²	80–85 ⁴	2 ⁶	70–80	45–48
Filetto di manzo “cottura media”, ca. 1 kg ¹	 ²	90–95 ⁴	2 ⁶	80–90	54–57
Filetto di manzo “ben cotto”, ca. 1 kg ¹	 ²	95–100 ⁴	2 ⁶	110–130	63–66
Roastbeef, ca. 1 kg (teglia universale)	 ²	180–190 ³	2 ⁶	35–65	45–75
Roastbeef “al sangue”, ca. 1 kg ¹	 ²	80–85 ⁴	2 ⁶	80–90	45–48
Roastbeef “cottura media”, ca. 1 kg ¹	 ²	90–95 ⁴	2 ⁶	110–120	54–57
Roastbeef “ben cotto”, ca. 1 kg ¹	 ²	95–100 ⁴	2 ⁶	130–140	63–66
Carne di maiale, polpette* (griglia al ripiano 4 e teglia universale al ripiano 1)	 ²	280 ⁵	4	15–25 ⁹	–

 Modalità,  Temperatura,  Ripiano⁵,  Durata di cottura,  Temperatura interna,  Thermovent plus,  Calore sup./inf.,  Cottura delicata,  Grill grande

* Le impostazioni valgono anche per le indicazioni relative alla norma EN 60350-1.

- Utilizzare la griglia e la teglia universale.
- Rosolare dapprima la carne in padella.
- Preiscaldare il vano cottura, prima di introdurvi le pietanze. A tale scopo non utilizzare la modalità Booster .
- Preiscaldare il vano cottura a 120 °C per 15 minuti. Abbassare la temperatura quando si inforna la pietanza.
- Preiscaldare il vano cottura per 5 minuti, prima di introdurvi le pietanze. A tale scopo non utilizzare la modalità Booster .
- Montare le guide completamente estraibili FlexiClip HFC 70-C (se presenti).
- Cuocere prima con il coperchio. Togliere il coperchio dopo 90 minuti di cottura e versare ca. 0,5 l di liquido.
- Cuocere prima con il coperchio. Togliere il coperchio dopo 100 minuti di cottura e versare ca. 0,5 l di liquido.
- Voltare la pietanza possibilmente a metà cottura.
- Se si utilizza una sonda termometrica, è possibile orientarsi anche sulla temperatura interna indicata.

Tablelle per la cottura

Vitello

Pietanza (accessori)		 [°C]	 ⁵	 [min]	 ⁷ [°C]
Brasato di vitello, ca. 1,5 kg (casseruola con coperchio)	 ²	160-170 ³	2 ⁵	120-130 ⁶	-
	 ²	170-180 ³	2 ⁵	120-130 ⁶	-
Filetto di vitello, ca. 1 kg (teglia universale)	 ²	160-170 ³	2 ⁵	30-60	45-75
Filetto di vitello "rosato", ca. 1 kg ¹	 ²	80-85 ⁴	2 ⁵	50-60	45-48
Filetto di vitello "cottura media", ca. 1 kg ¹	 ²	90-95 ⁴	2 ⁵	80-90	54-57
Filetto di vitello "ben cotto", ca. 1 kg ¹	 ²	95-100 ⁴	2 ⁵	90-100	63-66
Sella di vitello "rosata", ca. 1 kg ¹	 ²	80-85 ⁴	2 ⁵	80-90	45-48
Sella di vitello "cottura media", ca. 1 kg ¹	 ²	90-95 ⁴	2 ⁵	100-130	54-57
Sella di vitello "ben cotta", ca. 1 kg ¹	 ²	95-100 ⁴	2 ⁵	130-140	63-66

 Modalità,  Temperatura, ⁵ Ripiano,  Durata di cottura, ⁷ Temperatura interna, ² Thermovent plus, ² Calore sup./inf.

- 1 Utilizzare la griglia e la teglia universale.
- 2 Rosolare dapprima la carne in padella.
- 3 Preriscaldare il vano cottura, prima di introdurre le pietanze. A tale scopo non utilizzare la modalità Booster .
- 4 Preriscaldare il vano cottura a 120 °C per 15 minuti. Abbassare la temperatura quando si inforna la pietanza.
- 5 Montare le guide FlexiClip HFC 70-C (se presenti).
- 6 Cuocere prima con il coperchio. Togliere il coperchio dopo 90 minuti di cottura e versare ca. 0,5 l di liquido.
- 7 Se si utilizza una sonda termometrica, è possibile orientarsi anche sulla temperatura interna indicata.

Maiale

Pietanza (accessori)		 [°C]	 ⁵	 [min]	 ¹⁰ [°C]
Arrosto di maiale/arrosto di coppa, ca. 1 kg (casseruola con coperchio)		160–170	2 ⁵	130–140 ⁶	80–90
		180–190	2 ⁵	130–140 ⁶	80–90
Arrosto di maiale con cotica, ca. 2 kg (casseruola)		180–190	2 ⁵	130–150 ⁷	80–90
		190–200	2 ⁵	130–150 ⁷	80–90
Filetto di maiale, ca. 350 g ¹	 ²	90–100 ³	2 ⁵	70–90	60–69
Arrosto di maiale, ca. 1,5 kg (casseruola con coperchio)		160–170	2 ⁵	130–160 ⁸	80–90
Costolette affumicate, ca. 1 kg (teglia universale)		150–160	2 ⁵	50–60	63–68
Costolette di maiale, ca. 1 kg ¹	 ²	95–105 ³	2 ⁵	140–160	63–66
Polpettone, ca. 1 kg (teglia universale)		170–180	2 ⁵	60–70 ⁷	80–85
		190–200	2 ⁵	70–80 ⁷	80–85
Pancetta/bacon ¹		280 ⁴	4	3–5	–
Salsiccia ¹		250 ⁴	3 ⁵	8–15 ⁹	–

 Modalità,  Temperatura, ⁵ Ripiano,  Durata di cottura,  Temperatura interna,  Thermovent plus,  Calore sup./inf.,  Cottura delicata,  Grill grande

- Utilizzare la griglia e la teglia universale.
- Rosolare dapprima la carne in padella.
- Preriscaldare il vano cottura a 120 °C per 15 minuti. Abbassare la temperatura quando si inforna la pietanza.
- Preriscaldare il vano cottura per 5 minuti, prima di introdurre le pietanze. A tale scopo non utilizzare la modalità Booster .
- Montare le guide completamente estraibili FlexiClip HFC 70-C (se presenti).
- Cuocere prima con il coperchio. Togliere il coperchio dopo 60 minuti di cottura e versare ca. 0,5 l di liquido.
- Dopo metà cottura versare ca. 0,5 l di liquido.
- Cuocere prima con il coperchio. Togliere il coperchio dopo 100 minuti di cottura e versare ca. 0,5 l di liquido.
- Voltare la pietanza possibilmente a metà cottura.
- Se si utilizza una sonda termometrica, è possibile orientarsi anche sulla temperatura interna indicata.

Tablelle per la cottura

Agnello, selvaggina

Pietanza (accessori)		 [°C]	 ⁵ 1	 [min]	 ⁶ [°C]
Coscia di agnello con osso, ca. 1,5 kg (casseruola con coperchio)		170–180	2 ⁴	100–120 ⁵	64–82
Sella d'agnello disossata (teglia universale)	 ¹	180–190 ²	2 ⁴	10–20	53–80
Sella d'agnello disossata (griglia e teglia universale)	 ¹	95–105 ³	2 ⁴	40–60	54–66
Sella di cervo disossata (teglia universale)	 ¹	160–170 ²	2 ⁴	70–90	60–81
Sella di capriolo disossata (teglia universale)	 ¹	140–150 ²	2 ⁴	25–35	60–81
Coscia di cinghiale disossata, ca. 1 kg (casseruola con coperchio)	 ¹	170–180	2 ⁴	100–120 ⁵	80–90

 Modalità,  Temperatura, ⁵ Ripiano,  Durata di cottura,  Temperatura interna,  Calore sup./inf.

- 1 Rosolare dapprima la carne in padella.
- 2 Preriscaldare il vano cottura, prima di introdurvi le pietanze. A tale scopo non utilizzare la modalità Booster .
- 3 Preriscaldare il vano cottura a 120 °C per 15 minuti. Abbassare la temperatura quando si inforna la pietanza.
- 4 Montare le guide FlexiClip HFC 70-C (se presenti).
- 5 Cuocere prima con il coperchio. Togliere il coperchio dopo 50 minuti di cottura e versare ca. 0,5 l di liquido.
- 6 Se si utilizza una sonda termometrica, è possibile orientarsi anche sulla temperatura interna indicata.

Pollame, pesce

Pietanza (accessori)		 Temperatura [°C]	 Ripiano ⁵	 Durata di cottura [min]	 Temperatura interna ⁷ [°C]
Pollame, 0,8–1,5 kg (teglia universale)		170–180	2 ³	55–65	85–90
Pollo, ca. 1,2 kg (griglia su teglia universale)		180–190 ¹	2 ³	55–65 ⁴	85–90
Pollame, ca. 2 kg (casseruola)		180–190	2 ³	100–120 ⁵	85–90
		190–200	2 ³	110–130 ⁵	85–90
Pollame, ca. 4 kg (casseruola)		160–170	2 ³	180–200 ⁶	90–95
		180–190	2 ³	180–200 ⁶	90–95
Pesce, 200–300 g (p.es. trote) (teglia universale)		210–220 ²	2 ³	15–25	75–80
Pesce, 1–1,5 kg (p.es. trote salmonate) (teglia universale)		210–220 ²	2 ³	30–40	75–80
Filetto di pesce in cartoccio, 200–300 g (teglia universale)		200–210	2 ³	25–30	75–80

 Modalità,  Temperatura,  Ripiano⁵,  Durata di cottura,  Temperatura interna,  Thermovent plus,  Grill ventilato,  Calore sup./inf.,  Cottura delicata

- 1 Preriscaldare il vano cottura per 5 minuti, prima di introdurre le pietanze. A tale scopo non utilizzare la modalità Booster .
- 2 Preriscaldare il vano cottura, prima di introdurre le pietanze. A tale scopo non utilizzare la modalità Booster .
- 3 Montare le guide FlexiClip HFC 70-C (se presenti).
- 4 Voltare la pietanza a metà cottura.
- 5 Versare ca. 0,25 l di liquidi all'inizio della cottura.
- 6 Irrorare con ca. 0,5 l di liquidi dopo 30 minuti.
- 7 Se si utilizza una sonda termometrica, è possibile orientarsi anche sulla temperatura interna indicata.

Indicazioni per organismi di controllo

Pietanze test secondo EN 60350-1

Pietanze test (accessori)		 [°C]	 ⁵ ⁶		 [min]
			+HFC	-HFC	
Small Cake (1 teglia standard ¹)		150	1 ⁷	2	30-40
		160 ⁴	2 ⁷	3	20-30
Small Cake (2 teglie standard ¹)		150 ⁴	1+3 ⁸	1+3	30-40
Biscotti di pasta frolla (1 teglia standard ¹)		140	1	2	35-45
		160 ⁴	2	3	25-35
Biscotti di pasta frolla (2 teglie standard ¹)		140	1+3 ⁸	1+3	40-50 ⁹
Apple Pie (torta di mele) (griglia ¹ , tortiera a cerniera, ² , Ø 20 cm)		160	1	2	80-100
		180	-	1	75-95
Pan di Spagna leggero (griglia ¹ , tortiera a cerniera, ² , Ø 26 cm)		180 ⁴	1	2	20-30
		150-170 ⁴	1	2	25-45
Toast (griglia ¹)		250	-	3	6-9
Carne di maiale (griglia ¹ sul ripiano 4 e teglia universale ¹ sul ripiano 1)		280 ⁵	-	4	15-25 ¹⁰

 Modalità,  Temperatura, ⁵ Ripiano (+HFC: con guide completamente estraibili FlexiClip HFC 70-C/-HFC: senza guide completamente estraibili FlexiClip HFC 70-C),  Durata di cottura,  Thermovent plus,  Calore sup./inf.,  Grill grande

- ¹ Utilizzare esclusivamente accessori originali Miele.
- ² Usare una tortiera a cerniera opaca, scura.
Disporre la tortiera a cerniera al centro della griglia.
- ³ In generale si consiglia di selezionare la temperatura più bassa e controllare le pietanze, appena trascorsa la durata di cottura più breve indicata.
- ⁴ Preriscaldare il vano cottura, prima di introdurre le pietanze. A tale scopo non utilizzare la modalità Booster .
- ⁵ Preriscaldare il vano cottura per 5 minuti, prima di introdurre le pietanze. A tale scopo non utilizzare la modalità Booster .
- ⁶ Montare le guide completamente estraibili FlexiClip HFC 70-C (se presenti).
- ⁷ Se si hanno a disposizione numerose paia di guide FlexiClip, montarne solo un paio.
- ⁸ Montare le guide completamente estraibili FlexiClip HFC 70-C (se presenti) sul ripiano inferiore. Se si hanno a disposizione numerose paia di guide FlexiClip, montarne solo un paio.
- ⁹ Estrarre le teglie in momenti diversi, se le pietanze sono già dorate prima del tempo di cottura indicato.
- ¹⁰ Voltare la pietanza possibilmente a metà cottura.

Indicazioni per organismi di controllo

Classe di efficienza energetica secondo EN 60350-1

La misurazione della classe di efficienza energetica avviene ai sensi di EN 60350-1.

Classe di efficienza energetica: A+

Per eseguire la misurazione osservare le seguenti indicazioni:

- La misurazione avviene nella modalità Cottura delicata (Cottura delicata) .
- Durante la misurazione nel vano cottura sono presenti solo gli accessori necessari.
Non utilizzare ulteriori accessori eventualmente disponibili (ad es. le guide completamente estraibili FlexiClip) o i componenti con rivestimento catalitico (ad es. le pareti laterali o la lamiera cielo forno).
- Presupposto importante per la determinazione della classe di efficienza energetica è che lo sportello rimanga chiuso durante la misurazione.
A seconda degli elementi di misurazione impiegati la funzione di tenuta può essere più o meno compromessa. Questo può avere conseguenze negative sul risultato di misurazione.
Si può ovviare al problema, tenendo premuto lo sportello. In caso di condizioni particolarmente sfavorevoli possono essere necessari anche strumenti tecnici adatti. Il problema non si verifica durante il normale uso pratico.

Scheda per forni a uso domestico

ai sensi del regolamento delegato (UE) n. 65/2014 e del regolamento (UE) n. 66/2014

MIELE	
Identificativo del modello	H 2455 BP, H 2457 BP
Indice di efficienza energetica/compartimento (EEI _{cavity})	81,7
Classe di efficienza energetica/compartimento	
Da A+++ (efficienza massima) a D (efficienza minima)	A+
Consumo di energia per ciclo e compartimento in modo convenzionale	1,10 kWh
Consumo energetico per ciclo e compartimento in modo ventilato	0,71 kWh
Numero di compartimenti	1
Fonti di calore per compartimento	electric
Volume del compartimento	76 l
Massa dell'apparecchio	47,0 kg

Il Contact Center è a disposizione per una consulenza personalizzata sui nostri prodotti per rispondere con competenza e professionalità a qualsiasi richiesta di informazione.

Il consumatore può inoltre essere messo automaticamente in contatto con il centro di assistenza tecnica autorizzato più vicino per richiedere un intervento.



Servizio Clienti

0471 670505

Per gettare uno sguardo sul mondo Miele e lasciarsi coinvolgere dall'eleganza e dalla funzionalità dei nostri elettrodomestici, ma anche per conoscere gli accessori, i servizi e vantaggi esclusivi che Miele riserva ai suoi clienti.



www.miele.it

contact@miele-support.it

Miele Italia S.r.l.

Strada di Circonvallazione, 27

39057 S. Michele-Appiano (BZ)

Centri di assistenza tecnica autorizzati Miele in tutte le regioni italiane.

Produttore: Miele & Cie. KG, Carl-Miele-Straße 29, 33332 Gütersloh - Germania

H 2455 BP, H 2457 BP

it-IT

M.-Nr. 12 496 060 / 01