

Serie 6, Lavatrice a carica frontale, 9 kg, 1400 rpm WUU28T29II



Lavatrice con doppio attacco per acqua calda e fredda (adatto per impianti solari termici), motore EcoSilence Drive e top removibile per installazione sottopiano: massima efficienza, silenziosità e longevità.

- **Classe energetica A:** risparmia con la più alta classe di efficienza energetica.
- **Hygiene Plus:** programma igienico che elimina efficacemente germi e batteri anche a 40 °C.
- **SpeedPerfect:** riduce il tempo di lavaggio fino al 65% con risultati perfetti.
- **Funzione Aggiungi bucato:** hai dimenticato un indumento? Aggiungilo facilmente al lavaggio.
- **ActiveWater Plus:** uso efficiente dell'acqua con riconoscimento automatico del carico.

Dati tecnici

Classe di efficienza energetica:A
Consumo energetico ponderato in kWh per 100 cicli di lavaggio del programma eco 40-60: 49 kWh
Capacità (kg):9.0 kg
Consumo di acqua del programma eco in litri per ciclo: 50 l
Durata del programma eco 40-60 in ore e minuti a capacità nominale: 3:48 h
Classe di efficienza di asciugatura con centrifuga del programma eco 40-60: B
Classe di emissioni di rumore aereo: A
Emissioni di rumore aereo: 72 dB(A) re 1 pW
Tipologia costruttiva del prodotto: A libera installazione
Altezza top removibile: 25 mm
Dimensioni del prodotto: 845 x 598 x 599 mm
Peso netto: 73.5 kg
Potenza: 2300 W
Corrente: 10 A
Tensione: 220-240 V
Frequenza: 50 Hz
Lunghezza del cavo di alimentazione elettrica: 160.0 cm
Cerniera : Sinistra
Ruote: no
Codice EAN: 4242005447879
Installazione: Sottopiano

Accessori opzionali

- WMZ20430 Accessorio per incasso sotto banco
- WMZ2200 Fissazione al suolo
- WMZ2381 Prolunga per aqua-stop
- WMZPW20W Pedana con estraibile



Serie 6, Lavatrice a carica frontale, 9 kg, 1400 rpm WUU28T29II

Lavatrice con doppio attacco per acqua calda e fredda (adatto per impianti solari termici), motore EcoSilence Drive e top removibile per installazione sottopiano: massima efficienza, silenziosità e longevità.

Caratteristiche principali

- Doppio attacco per acqua fredda e calda (adatto per impianti solari termici)
- EcoSilence Drive: motore silenzioso e affidabile nel tempo.
- 10 anni di assistenza sul motore EcoSilence Drive.
- ActiveWater Plus: utilizzo efficiente dell'acqua, anche con carichi ridotti, grazie al preciso sistema di riconoscimento automatico del carico.
- SpeedPerfect: Pulito perfetto con un tempo di lavaggio ridotto fino al 65%. ***
- Cestello Wave: la sua struttura speciale garantisce lavaggi delicati e massimo rispetto dei tessuti.
- Design Antivibrazioni: maggiore stabilità e silenziosità

Pannello di controllo

- Programmi standard del lavaggio: Cotone, Sintetici, Delicati/Seta, Lana/Lavaggio a mano
- Programmi speciali: Pulizia cestello (con avviso), Camicie, Hygiene Plus, Jeans, Scarico acqua/centrifuga, Mix, Sports/Fitness, Risciacquo, Trapunte, Rapido 15/30 min
- Funzione pulizia cestello con avviso.
- Funzione aggiungi bucato, per introdurre i capi a programma già avviato, semplicemente premendo un tasto.
- Tasti TouchControl: Fine fra, Avvio/Aggiungi bucato, Selezione temperatura, SpeedPerfect, Prelavaggio, Selezione centrifuga, Extra acqua e risciacquo/Esclusione centrifuga finale
- Grande display LED multifunzioni con indicazione dei consumi di energia.
- Segnale acustico a fine programma

Sicurezza

- Bilanciamento automatico del carico in centrifuga
- Riconoscimento presenza schiuma
- Sicurezza bambini
- Sistema antiaggancio Aqua Protection

Altre caratteristiche

- Dimensioni (A x L): 84.5 cm x 59.8 cm
- Profondità con oblò escluso: 59.9 cm
- Profondità con oblò incluso: 63.2 cm
- Inseribile sottopiano

Valori di consumo

- Classe di efficienza energetica¹: A
- Energia² / Acqua³: 49 kWh / 50 litri
- Capacità di carico: 1 - 9 kg
- Durata del programma⁴: 3:48 h:min

- Classe di efficienza della centrifuga: B
- Velocità di centrifuga^{**}: 400 - 1400 giri/min.
- Emissioni di rumore aereo: 72 dB (A) re 1 pW
- Classe di emissione di rumore aereo: A

¹ Scala di classi di efficienza energetica da A a G

² Consumo di energia in kWh per 100 cicli (nel programma Eco 40-60)

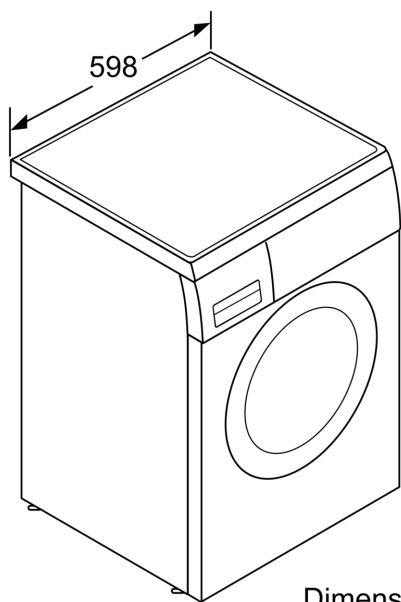
³ Consumo ponderato di acqua in litri per ciclo (nel programma Eco 40-60)

⁴ Durata del programma Eco 40-60

**I valori sono arrotondati

***Confronto tra la durata del programma Sintetici 40°C e la durata del programma Sintetici 40°C con l'opzione Speed attiva.

**Serie 6, Lavatrice a carica frontale, 9
kg, 1400 rpm
WUU28T29II**



Dimensioni in mm

Dimensioni in mm

