



**BOSCH**



**Register** your  
new device on  
MyBosch now and  
get free benefits:  
**[bosch-home.com/  
welcome](https://bosch-home.com/welcome)**

# Lavatrice

**WUU28T29II**

**[it]** Manuale utente e istruzioni  
d'installazione

**Per ulteriori informazioni, si prega di fare riferimento alla Guida utente digitale.**



## Indice

<b>1 Sicurezza .....</b>	<b>4</b>	6.2 Cassetto del detersivo .....	20
1.1 Avvertenze generali .....	4	6.3 Pannello di comando .....	20
1.2 Utilizzo conforme all'uso previsto .....	4	<b>7 Display .....</b>	<b>22</b>
1.3 Limitazione di utilizzo.....	4	<b>8 Tasti .....</b>	<b>24</b>
1.4 Installazione sicura .....	5	<b>9 Programmi .....</b>	<b>26</b>
1.5 Utilizzo sicuro .....	7	<b>10 Accessori.....</b>	<b>30</b>
1.6 Pulizia e manutenzione sicure .....	9	<b>11 Bucato.....</b>	<b>31</b>
<b>2 Prevenzione di danni materiali.....</b>	<b>11</b>	11.1 Preparare il bucato.....	31
<b>3 Tutela dell'ambiente e risparmio .....</b>	<b>12</b>	<b>12 Detersivo e additivo .....</b>	<b>31</b>
3.1 Smaltimento dell'imballaggio ..	12	<b>13 Comandi di base .....</b>	<b>31</b>
3.2 Risparmio energetico e delle risorse.....	12	13.1 Accensione dell'apparecchio.....	31
3.3 Modalità di risparmio energetico.....	12	13.2 Impostazione del programma.....	31
<b>4 Installazione e allacciamento ...</b>	<b>12</b>	13.3 Apertura dell'oblò .....	32
4.1 Disimballaggio dell'apparecchio .....	12	13.4 Inserimento del bucato.....	32
4.2 Contenuto della confezione ....	13	13.5 Inserimento del dosatore .....	32
4.3 Requisiti del luogo d'installazione .....	13	13.6 Utilizzo del dosatore .....	33
4.4 Rimozione dei blocchi di trasporto .....	14	13.7 Introdurre detersivo e additivi .....	33
4.5 Allacciamento dell'apparecchio .....	15	13.8 Avvio del programma.....	33
4.6 Livellamento dell'apparecchio .....	17	13.9 Ammollo della biancheria .....	33
<b>5 Prima del primo utilizzo .....</b>	<b>18</b>	13.10 Aggiungere biancheria.....	34
5.1 Avvio del ciclo a vuoto .....	18	13.11 Annullare il programma.....	34
<b>6 Conoscere l'apparecchio.....</b>	<b>19</b>	13.12 Proseguimento del programma con ammollo fine lavaggio .....	34
6.1 Apparecchio .....	19	13.13 Estrarre la biancheria .....	34
		13.14 Spegnimento dell'apparecchio.....	34

<b>14 Sicurezza bambini.....</b>	<b>34</b>
14.1 Attivazione della sicurezza bambini.....	34
14.2 Disattivazione della sicurezza bambini.....	35
<b>15 Impostazioni di base.....</b>	<b>35</b>
15.1 Panoramica delle impostazioni di base .....	35
15.2 Modifica delle impostazioni di base.....	35
<b>16 Pulizia e cura .....</b>	<b>35</b>
16.1 Pulizia cestello.....	35
16.2 Pulizia del cassetto del detersivo.....	36
16.3 Pulizia della pompa di scarico.....	37
<b>17 Sistemazione guasti.....</b>	<b>40</b>
17.1 Sbloccaggio di emergenza ...	46
<b>18 Trasporto, immagazzinamento e smaltimento .....</b>	<b>46</b>
18.1 Smontaggio dell'apparecchio.....	46
18.2 Inserimento dei fermi di trasporto .....	46
18.3 Mettere nuovamente in funzione l'apparecchio .....	46
18.4 Rottamazione di un apparecchio dismesso .....	47
<b>19 Servizio di assistenza clienti..</b>	<b>47</b>
19.1 Codice prodotto (E-Nr.) e codice di produzione (FD) ....	47
<b>20 Valori di consumo per acqua fredda .....</b>	<b>49</b>
20.1 Valori di consumo per acqua calda.....	50
<b>21 Dati tecnici.....</b>	<b>50</b>



# 1 Sicurezza

---

Osservare le seguenti avvertenze di sicurezza.

## 1.1 Avvertenze generali



- Leggere attentamente le presenti istruzioni.
- Conservare le istruzioni e le informazioni sul prodotto per il successivo utilizzo o per il futuro proprietario.
- Non collegare l'apparecchio se ha subito danni durante il trasporto.

## 1.2 Utilizzo conforme all'uso previsto

Utilizzare l'apparecchio soltanto:

- per lavare tessuti lavabili in lavatrice e lana lavabile a mano in base all'etichetta di lavaggio;
- con acqua corrente e detersivi e prodotti per la pulizia commerciali, idonei per il lavaggio in lavatrice;
- in case private e in locali chiusi in ambito domestico;
- fino a un'altitudine di massimo 4000 m sul livello del mare.

## 1.3 Limitazione di utilizzo

Questo apparecchio può essere utilizzato da bambini di età pari o superiore a 8 anni e da persone con ridotte facoltà fisiche, sensoriali o mentali o prive di sufficiente esperienza e/o conoscenza se sorvegliati o già istruiti in merito all'utilizzo sicuro dell'apparecchio e se hanno compreso i rischi da esso derivanti.

I bambini non devono giocare con l'apparecchio.

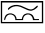
Ai bambini senza sorveglianza è vietato eseguire la pulizia e manutenzione di competenza dell'utente.

Tenere lontano dall'apparecchio i bambini di età inferiore a 3 anni ed animali domestici.

## 1.4 Installazione sicura

### **⚠️ AVVERTENZA – Pericolo di scosse elettriche!**

Le installazioni effettuate in modo non appropriato costituiscono un pericolo.

- ▶ Collegare e utilizzare l'apparecchio solo in conformità con i dati indicati sulla targhetta identificativa.
- ▶ Collegare l'apparecchio a una rete a corrente alternata soltanto con una presa con messa a terra installata a norma.
- ▶ Il sistema del conduttore di protezione dell'impianto elettrico domestico deve essere installato a norma. Per l'installazione la sezione del cavo deve essere sufficientemente grande.
- ▶ Se si utilizza un interruttore differenziale, usarne solo un tipo con il simbolo .
- ▶ Non alimentare mai l'apparecchio da un commutatore esterno ad es. un timer esterno o un telecomando.
- ▶ Se l'apparecchio è incassato, la spina di alimentazione del cavo di collegamento alla rete elettrica deve essere liberamente accessibile, oppure qualora non fosse possibile accedere liberamente alla spina, nell'impianto elettrico fisso deve essere montato un dispositivo di separazione onnipolare conformemente alle norme di installazione.
- ▶ Durante l'installazione dell'apparecchio prestare attenzione che il cavo di alimentazione non resti incastrato e non si danneggi.

Un isolamento danneggiato del cavo di allacciamento alla rete costituisce un pericolo.

- ▶ Non mettere mai il cavo di allacciamento alla rete a contatto con fonti di calore o parti dell'apparecchio calde.
- ▶ Non mettere mai il cavo di allacciamento alla rete a contatto con spigoli vivi.
- ▶ Non piegare, schiacciare o modificare mai il cavo di allacciamento alla rete.

### **⚠️ AVVERTENZA – Pericolo di incendio!**

È pericoloso utilizzare un cavo di alimentazione con una prolunga e un adattatore non ammesso.

- ▶ Non utilizzare cavi di prolunga o prese multiple.

- ▶ Utilizzare esclusivamente gli adattatori e i cavi di alimentazione approvati dal produttore.
- ▶ Se il cavo di alimentazione è troppo corto e non è disponibile un cavo di alimentazione più lungo, contattare un elettricista per modificare l'installazione domestica.

### **⚠ AVVERTENZA – Pericolo di lesioni!**

Il peso elevato dell'apparecchio può causare lesione durante il sollevamento.

- ▶ Non sollevare l'apparecchio autonomamente.

Se questo apparecchio viene collocato in modo non corretto in una colonna lavatrice-asciugatrice, c'è il rischio che tale apparecchio cada.

- ▶ Impilare l'asciugatrice su una lavatrice esclusivamente utilizzando il kit di congiunzione del produttore dell'asciugatrice. Non è consentito nessun altro metodo di installazione.
- ▶ Non impilare l'apparecchio in una colonna lavatrice-asciugatrice, se il produttore dell'asciugatrice non propone alcun set di collegamento adatto.
- ▶ Non impilare in una colonna lavatrice-asciugatrice apparecchi di produttori diversi e con differenti profondità e larghezze.
- ▶ Non collocare alcuna colonna lavatrice-asciugatrice su un piedistallo, gli apparecchi potrebbero ribaltarsi.

### **⚠ AVVERTENZA – Pericolo di soffocamento!**

I bambini potrebbero mettersi in testa il materiale di imballaggio o avvolgersi nello stesso, rimanendo soffocati.

- ▶ Tenere lontano il materiale di imballaggio dai bambini.
- ▶ Vietare ai bambini di giocare con materiali d'imballaggio.

### **⚠ ATTENZIONE – Pericolo di lesioni!**

Durante il funzionamento l'apparecchio può vibrare o spostarsi.

- ▶ Installare l'apparecchio su un fondo pulito, piano e solido.
- ▶ Livellare l'apparecchio utilizzando i piedini e una livella a bolla d'aria.

In caso di tubi flessibili e cavi di collegamento non correttamente posati sussiste il pericolo di inciampo.

- ▶ Posare i tubi flessibili e i cavi di collegamento in modo che non siano di intralcio.

Se l'apparecchio viene spostato dalle parti sporgenti presenti quali ad esempio l'oblò dell'apparecchio, queste parti possono rompersi.

- ▶ Non spostare l'apparecchio afferrandolo dalle parti sporgenti.

### **⚠ ATTENZIONE – Pericolo di taglio!**

I bordi taglienti sull'apparecchio possono causare ferite da taglio in caso di contatto.

- ▶ Non toccare i bordi taglienti dell'apparecchio.
- ▶ Durante l'installazione e il trasporto dell'apparecchio, utilizzare i guanti protettivi.

## **1.5 Utilizzo sicuro**

### **⚠ AVVERTENZA – Pericolo di scosse elettriche!**

Un apparecchio o un cavo di alimentazione danneggiati costituiscono un pericolo.

- ▶ Non mettere mai in funzione un apparecchio danneggiato.
- ▶ Non tirare mai il cavo di collegamento alla rete elettrica per staccare l'apparecchio dalla rete elettrica. Staccare sempre la spina del cavo di alimentazione.
- ▶ Se l'apparecchio o il cavo di alimentazione è danneggiato, staccare subito la spina di alimentazione del cavo di alimentazione e spegnere il fusibile nella scatola dei fusibili e chiudere il rubinetto dell'acqua.
- ▶ Rivolgersi al servizio di assistenza clienti. → *Pagina 47*

L'infiltrazione di umidità può provocare una scarica elettrica.

- ▶ Utilizzare l'apparecchio esclusivamente in luoghi chiusi.
- ▶ Non esporre mai l'apparecchio a calore e umidità eccessivi.
- ▶ Non lavare l'apparecchio con pulitori a vapore, idropulitrici, tubi dell'acqua o inaffiatoti.

### **⚠ AVVERTENZA – Pericolo di danni alla salute!**

I bambini possono restare chiusi nell'apparecchio, rischiando la vita.

- ▶ Non collocare l'apparecchio dietro una porta se ciò blocca o impedisce l'apertura dello sportello dell'apparecchio.
- ▶ Per i dispositivi in disuso scollegare la spina del cavo di alimentazione, quindi tagliare il cavo di alimentazione e distruggere il sistema di blocco dello sportello dell'apparecchio in modo tale che lo sportello non si chiuda più.

Durante la centrifuga di capi di biancheria più grandi e impermeabili, si possono verificare squilibri che causano lesioni.

- ▶ Non lavare e centrifugare nell'apparecchio capi di grandi dimensioni e impermeabili, come coperte o materassi.

### **⚠ AVVERTENZA – Pericolo di soffocamento!**

I bambini possono inspirare o ingoiare le parti piccole, rimanendo soffocati.

- ▶ Tenere i bambini lontano dalle parti piccole.
- ▶ Non lasciare che i bambini giochino con le parti piccole.

### **⚠ AVVERTENZA – Pericolo di avvelenamento!**

Detersivi e additivi, se ingeriti, possono provocare avvelenamenti.

- ▶ In caso di ingestione, consultare un medico.
- ▶ Tenere detersivi e gli additivi fuori dalla portata dei bambini.

### **⚠ AVVERTENZA – Pericolo di esplosione!**

Se la biancheria è stata pretrattata con detersivi infiammabili contenenti solventi, potrebbe causare un'esplosione nell'apparecchio.

- ▶ Risciacquare bene con acqua la biancheria pretrattata prima di lavarla.

### **⚠ ATTENZIONE – Pericolo di lesioni!**

Salendo o arrampicandosi sull'apparecchio la piastra di copertura potrebbe rompersi.

- ▶ Non salire né arrampicarsi sull'apparecchio.



Se ci si siede o ci si appoggia all'oblò aperto, l'apparecchio potrebbe ribaltarsi.

- ▶ Non sedersi né appoggiarsi all'oblò dell'apparecchio.
- ▶ Non collocare alcun oggetto sull'oblò dell'apparecchio.

Toccare il cestello in rotazione può causare lesioni alle mani.

- ▶ Prima di toccare il cestello, aspettare che sia completamente fermo.

### **⚠ ATTENZIONE – Pericolo di scottature!**

Nel lavaggio ad alte temperature l'acqua di lavaggio si riscalda molto.

- ▶ Non toccare l'acqua di lavaggio calda.

### **⚠ ATTENZIONE – Pericolo di ustioni chimiche!**

Durante l'apertura del cassetto del detersivo possono schizzare fuori dall'apparecchio detersivo e additivi. Un contatto con gli occhi o con la pelle potrebbe causare delle irritazioni.

- ▶ In caso di contatto con detersivi o additivi risciacquare abbondantemente con acqua pulita gli occhi e la pelle.
- ▶ In caso di ingestione, consultare un medico.
- ▶ Tenere detersivi e gli additivi fuori dalla portata dei bambini.

## **1.6 Pulizia e manutenzione sicure**

### **⚠ AVVERTENZA – Pericolo di scosse elettriche!**

Gli interventi di riparazione effettuati in modo non appropriato rappresentano una fonte di pericolo.

- ▶ Non apportare mai modifiche tecniche all'apparecchio o alle caratteristiche dell'apparecchio.
- ▶ Solo il personale adeguatamente specializzato e formato può eseguire riparazioni sull'apparecchio.
- ▶ Per la riparazione dell'apparecchio possono essere impiegati soltanto pezzi di ricambio originali.
- ▶ Al fine di evitare pericoli, se il cavo di alimentazione di questo apparecchio subisce danni deve essere sostituito dal produttore, dal suo servizio di assistenza clienti o da persona in possesso di simile qualifica.

L'infiltrazione di umidità può provocare una scarica elettrica.

- ▶ Prima della pulizia staccare la spina o disattivare il fusibile nella scatola dei fusibili.
- ▶ Non lavare l'apparecchio con pulitori a vapore, idropulitrici, tubi dell'acqua o inaffiatoti.

**⚠ AVVERTENZA – Pericolo di lesioni!**

L'utilizzo di pezzi di ricambio e accessori non originali rappresenta una fonte di pericolo.

- ▶ Utilizzare soltanto pezzi di ricambio e accessori originali del produttore.

**⚠ AVVERTENZA – Pericolo di avvelenamento!**

Se si utilizzano detersivi contenenti solventi possono formarsi vapori velenosi.

- ▶ Non usare detersivi contenenti solventi.

## 2 Prevenzione di danni materiali

### ATTENZIONE!

Un dosaggio errato di ammorbidente, detersivo, additivo e detergenti può compromettere il funzionamento dell'apparecchio.

- ▶ Osservare i dosaggi consigliati forniti dal produttore.

Il superamento della quantità di carico massimo compromette il funzionamento dell'apparecchio.

- ▶ Osservare la massima quantità di carico per ciascun programma e non superarla.

→ "Programmi", Pagina 26

Durante il trasporto l'apparecchio è assicurato con blocchi di trasporto. I blocchi di trasporto non rimossi possono causare danni materiali e all'apparecchio.

- ▶ Prima della messa in funzione, rimuovere completamente tutti i blocchi di trasporto e conservarli.
- ▶ Prima di ogni trasporto, montare completamente tutti i blocchi di trasporto per evitare danni durante il trasporto.

Il collegamento non idoneo del raccordo di carico dell'acqua può causare danni materiali.

- ▶ Serrare bene le viti del raccordo di carico dell'acqua.
- ▶ Collegare il raccordo flessibile di carico dell'acqua direttamente al rubinetto, senza utilizzare elementi di collegamento quali adattatori, prolunghe o valvole.
- ▶ Assicurarsi che il diametro interno del rubinetto sia almeno di 17 mm.
- ▶ Assicurarsi che la lunghezza del filetto sul collegamento del rubinetto sia almeno di 10 mm.

Una pressione dell'acqua esigua o eccessiva può compromettere il corretto funzionamento dell'apparecchio.

- ▶ Verificare che la pressione dell'acqua dell'impianto di alimentazione idrica corrisponda a minimo 100 kPa (1 bar) e massimo 1000 kPa (10 bar).
- ▶ Se la pressione dell'acqua supera il valore massimo indicato, deve essere installata una valvola di riduzione della pressione tra il raccordo dell'acqua potabile e il set dei tubi flessibili dell'apparecchio.
- ▶ Non collegare l'apparecchio al miscelatore di un dispositivo senza pressione per il riscaldamento dell'acqua.

I tubi flessibili dell'acqua modificati o danneggiati possono causare danni materiali e all'apparecchio stesso.

- ▶ Non piegare, schiacciare, modificare o tagliare i tubi flessibili dell'acqua.
- ▶ Utilizzare esclusivamente i tubi dell'acqua forniti in dotazione o quelli di ricambio originali.
- ▶ Non riutilizzare mai tubi dell'acqua flessibili usati.

L'utilizzo con acqua sporca o troppo calda può causare danni materiali e all'apparecchio.

- ▶ Utilizzare l'apparecchio esclusivamente con acqua del rubinetto fredda o tiepida fino a massimo 60 gradi.

I detersivi non appropriati possono danneggiare le superfici dell'apparecchio.

- ▶ Non usare prodotti corrosivi o abrasivi.
- ▶ Non utilizzare detergenti a elevato contenuto di alcol,
- ▶ Non utilizzare spugnette dure o abrasive.
- ▶ Pulire l'apparecchio solo con acqua e un panno morbido umido.

**it** Tutela dell'ambiente e risparmio

- ▶ In caso di contatto, rimuovere tempestivamente tutti i residui di detergente, eventuali schizzi o altri residui.

---

## 3 Tutela dell'ambiente e risparmio

### 3.1 Smaltimento dell'imballaggio

I materiali dell'imballaggio sono rispettosi dell'ambiente e possono essere riutilizzati.

- ▶ Smaltire le singole parti distintamente secondo il tipo di materiale.

### 3.2 Risparmio energetico e delle risorse

Osservando queste avvertenze l'apparecchio consuma meno energia elettrica e acqua.

- Utilizzare programmi con temperature ridotte tempi di lavaggio elevati e sfruttare la quantità di carico massima. → *Pagina 26*
- Utilizzare programmi a risparmio energetico.
- Dosare il detergente in base al grado di sporco della biancheria.
- Ridurre la temperatura di lavaggio in caso di biancheria poco sporca o normalmente sporca.
- Impostare la velocità di centrifuga massima se il bucato deve essere asciugato nell'asciugatrice.
- Non eseguire il prelavaggio del bucato.

### 3.3 Modalità di risparmio energetico

Se l'apparecchio non viene utilizzato per un breve lasso di tempo, passa automaticamente in modalità di ri-

sparmio energetico. Tutti gli indicatori si spengono e **Avvio/Agg. bucato** lampeggia.

La modalità di risparmio energetico viene terminata azionando nuovamente l'apparecchio, ad esempio aprendo o chiudendo l'oblò.

---

## 4 Installazione e allacciamento

### 4.1 Disimballaggio dell'apparecchio

#### **ATTENZIONE!**

Eventuali oggetti rimasti nel cestello, inutili per il funzionamento dell'apparecchio, possono causare danni materiali e danneggiare l'apparecchio.

- ▶ Prima della messa in funzione, rimuovere dal cestello questi oggetti e gli accessori forniti in dotazione.

1. Rimuovere completamente il materiale di imballaggio e le pellicole protettive dall'apparecchio.  
→ *"Smaltimento dell'imballaggio", Pagina 12*
2. Controllare che l'apparecchio non presenti danni visibili.
3. Aprire l'oblò. → *Pagina 32*
4. Rimuovere l'accessorio dal cestello.
5. Chiudere l'oblò.

## 4.2 Contenuto della confezione

Dopo il disimballaggio controllare che tutti i componenti siano presenti e che non presentino danni dovuti al trasporto.

### ATTENZIONE!

Un funzionamento con accessori difettosi o mancanti può compromettere il funzionamento dell'apparecchio o comportare danni alle cose e all'apparecchio stesso.

- ▶ Non mettere in funzione l'apparecchio con accessori difettosi o mancanti.
- ▶ Sostituire l'accessorio in questione prima di mettere in funzione l'apparecchio.  
→ "Accessori", Pagina 30

**Nota:** L'apparecchio è stato sottoposto a un test di funzionamento in fabbrica. Durante l'operazione possono comparire macchie d'acqua che vengono eliminate con il primo ciclo di lavaggio.

La dotazione comprende:

- Lavatrice
- Documentazione di accompagnamento
- Blocchi di trasporto  
→ "Rimozione dei blocchi di trasporto", Pagina 14
- Tappi di copertura
- Raccordi di carico dell'acqua  
→ "Collegare i raccordi di carico dell'acqua", Pagina 15

## 4.3 Requisiti del luogo d'installazione



### AVVERTENZA

#### Pericolo di scosse elettriche!

L'apparecchio contiene componenti sotto tensione. È pericoloso toccare componenti sotto tensione.

- ▶ Non mettere in funzione l'apparecchio senza piastra di copertura.



### AVVERTENZA

#### Pericolo di lesioni!

L'apparecchio può ribaltarsi se messo in funzione su uno zoccolo.

- ▶ Prima della messa in funzione su uno zoccolo, fissare assolutamente i piedini dell'apparecchio con le linguette di fissaggio → *Pagina 30* del produttore.

### ATTENZIONE!

Il congelamento dell'acqua residua nell'apparecchio può causare danni all'apparecchio.

- ▶ Non collocare né mettere in funzione l'apparecchio in zone a rischio di congelamento o all'aperto.

Se l'apparecchio è sottoposto a un'inclinazione superiore a 40°, l'acqua residua dell'apparecchio può defluire e causare danni materiali.

- ▶ Inclinare con cautela l'apparecchio.
- ▶ Trasportare l'apparecchio in posizione verticale.

---

### Luogo d'installazione - Requisiti

---

Zoccolo

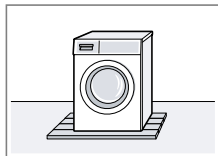


Fissare l'apparecchio con delle linguette di fissaggio → *Pagina 30*.

---

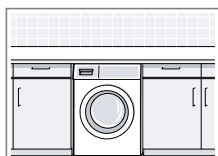
## Luogo d'installazione Requisiti

Pavimento sostenuto da travi di legno



Collocare l'apparecchio su una base di legno resistente all'acqua (spessore minimo di 30 mm) ben fissata al pavimento.

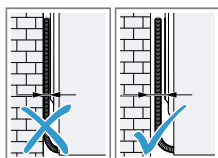
Cucina componibile



Collocare l'apparecchio sotto un ripiano di lavoro continuo ben fissato ai mobili adiacenti. Larghezza nicchia necessaria: 60 cm.

**Nota:** Se la piastra di copertura viene rimossa, la piastra di copertura in lamiera → "Accessori", Pagina 30 deve essere fissata prima del montaggio.

A una parete



Non incastrare cavi di collegamento alla rete elettrica e tubi flessibili tra la parete e l'apparecchio.

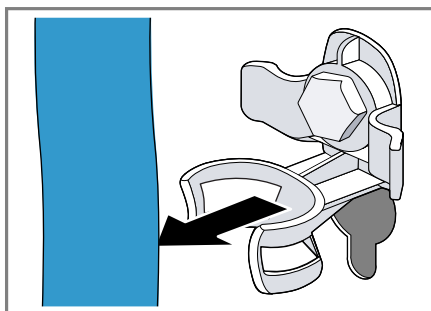
## 4.4 Rimozione dei blocchi di trasporto

Durante il trasporto l'apparecchio è assicurato con blocchi di trasporto posti sul lato posteriore dell'apparecchio.

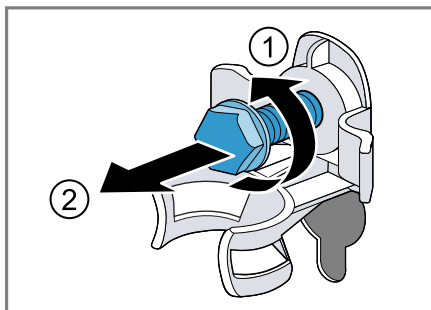
**Nota:** Conservare le viti dei blocchi di trasporto e le boccole per un altro eventuale trasporto.

→ "Inserimento dei fermi di trasporto", Pagina 46

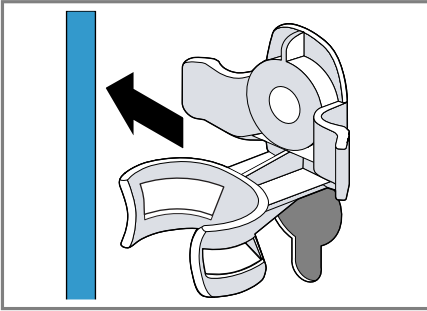
1. Staccare il tubo flessibile dai fermi.



2. Svitare ① e rimuovere ② tutte le viti dei 4 blocchi di trasporto con una chiave inglese da 13.



3. Rimuovere il cavo di allacciamento dai fermi.



4. Rimuovere le 4 boccole.



5. Inserire i 4 tappi di copertura.



6. Spostare i 4 tappi di copertura verso il basso.

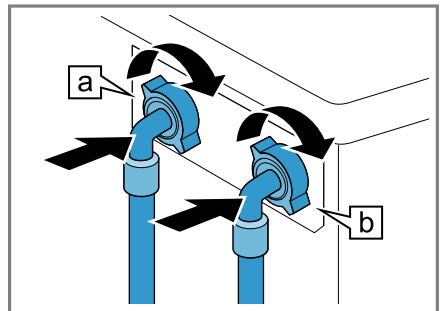


**Nota:** Per inserire i blocchi per il trasporto nell'apparecchio, eseguire questo passaggio in sequenza inversa.

#### 4.5 Allacciamento dell'apparecchio

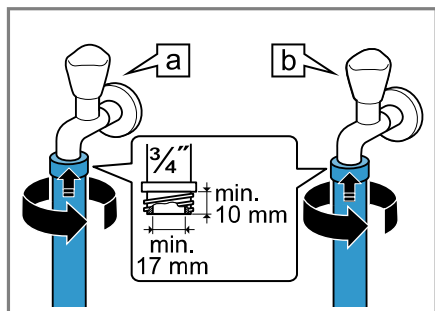
##### Collegare i raccordi di carico dell'acqua

1. Allacciare all'apparecchio il tubo flessibile di carico per l'acqua calda **a** (rosso) e fredda **b** (blu).



## it Installazione e allacciamento

- Collegare il tubo flessibile di carico per l'acqua calda [a] (rosso) e per l'acqua fredda [b] (blu) al rubinetto (26,4 mm = 3/4").



Se non è presente alcun rubinetto per l'acqua calda, collegare solo il tubo flessibile di carico per l'acqua fredda. Coprire il raccordo dell'acqua calda sull'apparecchio per proteggerlo dalla sporcizia.

**Consiglio:** Come misura protettiva contro la sporcizia, utilizzare un tappo di chiusura da 3/4" sul raccordo dell'acqua calda dell'apparecchio.

- Aprire con precauzione i rubinetti dell'acqua e controllare la tenuta dei punti di collegamento.

### Tipi di allacciamento del raccordo di scarico dell'acqua

Le informazioni sono d'ausilio per l'allacciamento dell'apparecchio al raccordo di scarico dell'acqua.

### ATTENZIONE!

Durante la fase di scarico, il raccordo di scarico dell'acqua è sotto pressione e può allentarsi dal punto di collegamento installato.

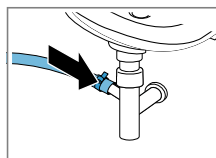
- Assicurare il raccordo di scarico dell'acqua in modo che non si allenti involontariamente.

Se lo scarico è intasato o chiuso, l'acqua stagnante può rifluire nell'apparecchio.

- Prima di utilizzare l'apparecchio, assicurarsi che l'acqua defluisca rapidamente e che le otturazioni siano eliminate.

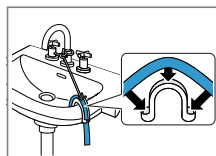
**Nota:** Osservare le altezze della pompa di scarico.  
L'altezza della pompa di scarico massima è 100 cm.

#### Sifone



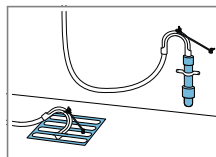
Fissare il punto di collegamento con una fascetta stringitubo (24-40 mm).

#### Lavandino



Fissare e assicurare il raccordo di scarico dell'acqua con un collettore.  
→ "Accessori",  
Pagina 30

Scarico in un tubo in plastica con manicotto in gomma o nel pozzetto



Fissare e assicurare il raccordo di scarico dell'acqua con un collettore.  
→ "Accessori",  
Pagina 30

### Collegamento elettrico dell'apparecchio

**Nota:** L'installazione elettrica domestica di questo apparecchio deve essere conforme alle disposizioni e alle norme di sicurezza locali e deve includere un interruttore differenziale.



1. Inserire la spina del cavo di allacciamento alla rete dell'apparecchio a una presa vicina.

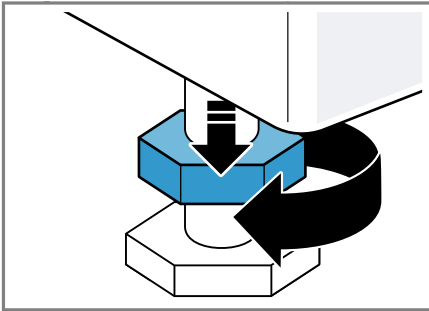
I dati di collegamento dell'apparecchio sono riportati nei Dati tecnici → *Pagina 50*.

2. Controllare il corretto posizionamento della spina.

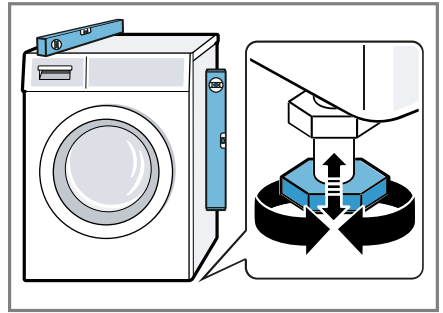
## 4.6 Livellamento dell'apparecchio

Si consiglia di mettere esattamente in piano l'apparecchio per ridurre i rumori e le vibrazioni e per evitare che si sposti.

1. Con una chiave inglese da 17, allentare i controdadi in senso orario.

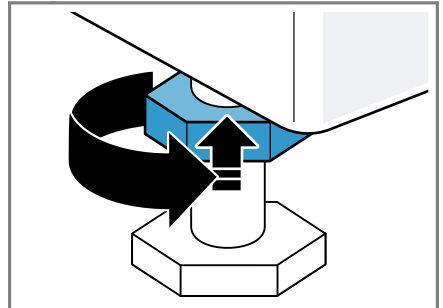


2. Per livellare l'apparecchio, ruotare i piedini dell'apparecchio. Controllare il livellamento dell'apparecchio con una livella a bolla d'aria.



Tutti i piedini dell'apparecchio devono poggiare stabilmente sul pavimento.

3. Serrare a fondo i controdadi sull'alloggiamento con una chiave inglese da 17.



Mantenere fermo il piedino dell'apparecchio per evitare lo spostamento in altezza.

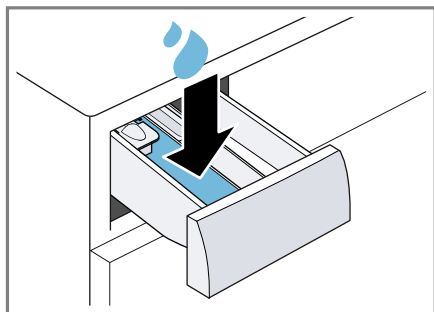
## 5 Prima del primo utilizzo

Preparare l'apparecchio per l'uso.

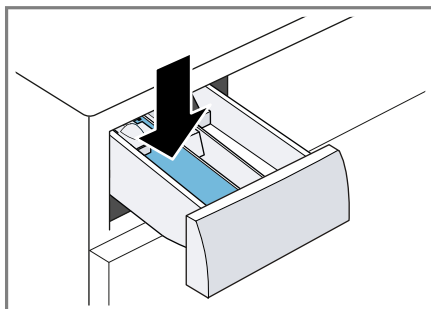
### 5.1 Avvio del ciclo a vuoto

Prima di lasciare la fabbrica, l'apparecchio viene testato in modo approfondito. Per eliminare gli eventuali residui di acqua, eseguire il primo lavaggio senza biancheria.

1. Portare il selettore programmi su **Pulizia cestello**.
2. Chiudere l'oblò.
3. Estrarre il cassetto del detersivo.
4. Riempire lo scomparto II con circa 1 litro di acqua del rubinetto.



5. Introdurre un detersivo universale con candeggiante all'ossigeno in polvere nello scomparto II.



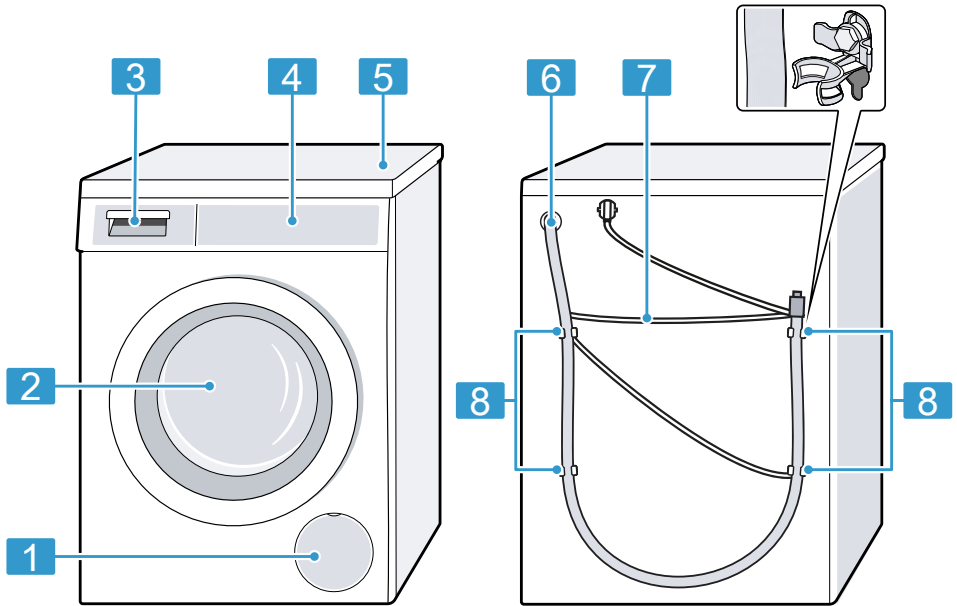
Per evitare la formazione di schiuma, per capi poco sporchi utilizzare solo la metà della quantità di detersivo consigliata dal produttore. Non usare detersivo per capi in lana o delicati.

6. Introdurre il cassetto del detersivo.
7. Per avviare il programma, premere su **Avvio/Agg. bucato**.
  - ✓ Il display indica la durata del programma residua.
  - ✓ Al termine del programma, il display mostra: **End**.
8. Avviare il primo ciclo di lavaggio o portare il selettore programmi su **Spento** per spegnere l'apparecchio.  
→ "Comandi di base", Pagina 31

## 6 Conoscere l'apparecchio

### 6.1 Apparecchio

Di seguito è riportata una panoramica dei componenti dell'apparecchio.



I particolari illustrati nell'immagine possono variare in base al tipo di apparecchio, ad es. colore e forma.

**1** Sportello di manutenzione della pompa di scarico → *Pagina 37*

**2** sportello → *Pagina 32*

**3** Cassetto del detersivo → *Pagina 20*

**4** Pannello di comando → *Pagina 20*

**5** Piastra di copertura

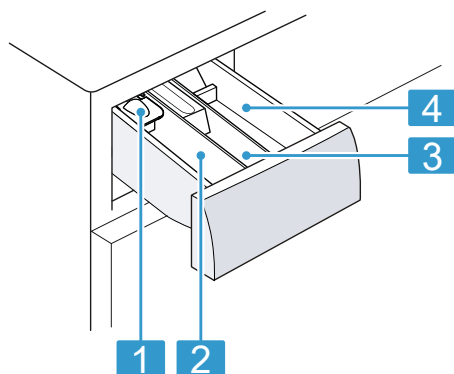
**6** Tubo flessibile di scarico dell'acqua → *Pagina 16*


**7** Cavo di allacciamento alla rete → *Pagina 16*

**8** Applicare i blocchi → *Pagina 14*

## 6.2 Cassetto del detersivo

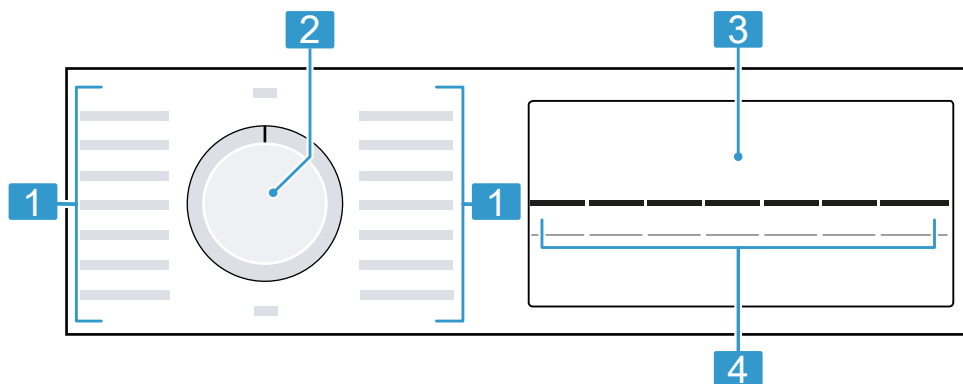
**Nota:** Rispettare le indicazioni del produttore relative all'utilizzo e al dosaggio del detersivo e dell'additivo e le indicazioni contenute nelle descrizioni dei programmi.



- 
- |   |  |
|---|--|
| 1 | Dosatore per detersivo liquido<br>→ "Inserimento del dosatore",<br>Pagina 32                               |
| 2 | Scomparto II: detersivo per il<br>lavaggio principale  |
| 3 | Scomparto  : ammorbidente |
| 4 | Scomparto I: detersivo per il<br>prelavaggio   |
- 

## 6.3 Pannello di comando

Il pannello di comando consente di impostare tutte le funzioni dell'apparecchio e di ottenere informazioni sullo stato di esercizio.



---

1 Programmi → Pagina 26

---

---

2 Selettore programmi → Pagina 31

---

---

**3** Display → *Pagina 22*

---

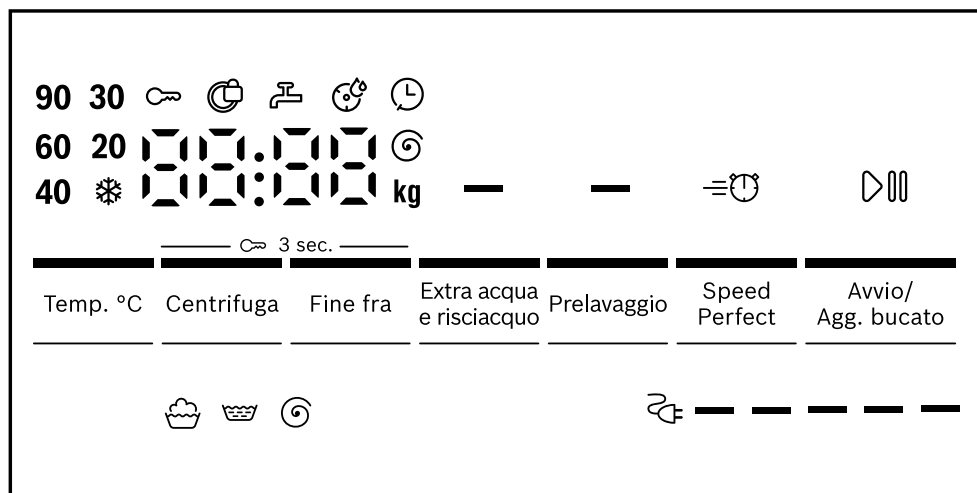
**4** Tasti → *Pagina 24*

---

## 7 Display

Sul display vengono visualizzati i valori di impostazione aggiornati, le possibilità di selezione o i testi di avvertenza.

A seconda dello stato del programma, sul display vengono visualizzate alcune indicazioni nell'area  $\square\square:\square\square$ , ad es.  $E \square d$ .



Indicazione display esemplificative

Indicatore	Descrizione
0:40 <sup>1</sup>	Durata del programma prevista o tempo residuo del programma in ore e minuti.
10h ⌚ <sup>1</sup>	Ora di fine programma → "Tasti", Pagina 24
9,0 <sup>1</sup>	Consiglio sulla massima quantità di carico per il programma impostato indicata in kg.
- - - - - 1400	Velocità di centrifuga impostata in giri/min. → Pagina 24 0: senza centrifuga finale, solo scarico acqua - - - -: stop risciacquo, senza scarico acqua
* - 90	Temperatura impostata in °C. → Pagina 24 * (freddo)
▷	Avvio, interruzione o pausa <ul style="list-style-type: none"> <li>▪ si illumina: il programma è in corso e può essere interrotto o messo in pausa.</li> <li>▪ lampeggia: il programma può essere riavviato o può proseguire.</li> </ul>
🧺	Stato del programma: lavaggio

<sup>1</sup> Esempio

Indicatore	Descrizione
	Stato del programma: risciacquo
	Stato del programma: centrifuga
-- --	Stato del programma: ammollo a fine lavaggio
End	Stato del programma: fine programma
	<ul style="list-style-type: none"> <li>■ si illumina: la sicurezza bambini è attivata.</li> <li>■ lampeggia: la sicurezza bambini è attivata e l'apparecchio ha ricevuto un comando. → "Disattivazione della sicurezza bambini", Pagina 35</li> </ul>
— (Prelavaggio)	Il prelavaggio è attivato. → Pagina 24
— (Extra acqua e risciacquo)	Il lavaggio con acqua supplementare e un ciclo di risciacquo è attivato. → Pagina 25
	La durata breve del programma è attiva. → "Tasti", Pagina 24
— — — — <sup>1</sup>	Consumo energetico  per il programma impostato. <ul style="list-style-type: none"> <li>■ —: consumo energetico ridotto</li> <li>■ — — — —: consumo energetico elevato</li> </ul>
	lampeggia: Pulizia del cestello necessaria. Eseguire il programma Pulizia cestello per la pulizia e la cura del cestello e del contenitore della liscivia. → "Pulizia cestello", Pagina 35
.	si accende: il sistema di controllo della tensione ha messo in pausa il programma a causa di eccessivi cali di tensione elettrica. La tensione è nuovamente adeguata e il programma prosegue. <b>Nota:</b> La durata del programma viene prolungata.
:	lampeggia: il sistema di controllo della tensione ha messo in pausa il programma a causa di eccessivi cali di tensione elettrica. → ": lampeggia e il programma è in pausa.", Pagina 42 <b>Nota:</b> Il programma prosegue quando la tensione è nuovamente appropriata.
	<ul style="list-style-type: none"> <li>■ si illumina: l'oblò è bloccato e non può essere aperto.</li> <li>■ lampeggia: l'oblò non è chiuso correttamente.</li> <li>■ spento: l'oblò di carico è sbloccato e può essere aperto.</li> </ul>
	<ul style="list-style-type: none"> <li>■ Pressione dell'acqua assente.</li> <li>■ La pressione dell'acqua del rubinetto è insufficiente.</li> </ul>
E:35 <sup>1</sup>	Codice errore, visualizzazione errori, segnale. → Pagina 40
<sup>1</sup> Esempio	

## 8 Tasti

La selezione delle impostazioni di programma dipende dal programma impostato.

Pulsante	Selezione	maggiori informazioni
Avvio/Agg. bucato	<ul style="list-style-type: none"> <li>■ Avviare</li> <li>■ Interrompere</li> <li>■ Mettere in pausa</li> </ul>	Avviare, interrompere o mettere in pausa il programma.
SpeedPerfect	<ul style="list-style-type: none"> <li>■ Attivare</li> <li>■ Disattivare</li> </ul>	Attivare o disattivare la durata ridotta del programma. <b>Nota:</b> Il consumo di energia aumenta. Questo non compromette il risultato del lavaggio.
Fine fra	fino a 24 ore	Stabilire l'ora di fine programma. La durata del programma è già contenuta nel conteggio delle ore impostato. Dopo l'avvio del programma viene visualizzata la durata del programma.
Temp. °C	☼ - 90	Regolare la temperatura. Temperatura impostata in °C.
Centrifuga	-- -- -- 1400	Adattare la velocità di centrifuga o attivare -- -- -- (stop risciacquo). Velocità di centrifuga impostata in giri/min. Selezionando -- -- -- l'acqua alla fine del ciclo di lavaggio non viene scaricata e la centrifuga viene disattivata. Il bucato rimane nell'acqua di risciacquo.
☞ 3 sec.	<ul style="list-style-type: none"> <li>■ Attivare</li> <li>■ Disattivare</li> </ul>	→ "Sicurezza bambini", Pagina 34
Prelavaggio	<ul style="list-style-type: none"> <li>■ Attivare</li> <li>■ Disattivare</li> </ul>	Attivare o disattivare il prelavaggio, ad es. per lavare capi di biancheria molto sporchi. <b>Nota:</b> Aggiungere il detersivo per il prelavaggio nello scomparto I e il detersivo per il lavaggio principale nello scomparto II dell'apposito cassetto. → "Cassetto del detersivo", Pagina 20





<b>Pulsante</b>	<b>Selezione</b>	<b>maggiori informazioni</b>
Extra acqua e risciacquo	<ul style="list-style-type: none"><li>■ Attivare</li><li>■ Disattivare</li></ul>	Attivare o disattivare il lavaggio con quantità d'acqua maggiore e un ciclo di risciacquo supplementare. Consigliato per pelli particolarmente sensibili e/o in zone in cui l'acqua è molto dolce.


## 9 Programmi

### Note

- L'etichetta presente sui capi fornisce ulteriori avvertenze sulla scelta del programma.
- L'impostazione della temperatura del programma garantisce che la temperatura raccomandata sull'etichetta di trattamento non venga superata. La temperatura raggiunta nell'apparecchio può differire da quella impostata. L'efficienza energetica ottimale consente di ottenere il miglior risultato di lavaggio possibile.

Programma	Descrizione	Carico max. (kg)
Cotone	Lavaggio di indumenti resistenti di cotone e lino. È adatto anche come programma di durata ridotta per biancheria con grado di sporco normale, se si attiva SpeedPerfect. Impostazione del programma: <ul style="list-style-type: none"> <li>▪ max. 90 °C</li> <li>▪ max. 1400 giri/min</li> </ul>	9,0 5,0 <sup>1</sup>
Eco 40-60	Lavaggio di indumenti di cotone e di lino. <b>Nota:</b> I tessuti che secondo il simbolo di trattamento sono lavabili tra 40 °C  e 60 °C  possono essere lavati insieme. La potenza di lavaggio corrisponde alla classe di efficienza migliore secondo le disposizioni di legge. Per questo programma viene automaticamente adattata la temperatura di lavaggio sulla base della quantità di carico, per ottenere un'efficienza energetica ottimale oltre all'efficienza di lavaggio migliore. La temperatura di lavaggio non può essere variata. La velocità di centrifuga è di max. 1400 giri/min.	9,0
Sintetici	Lavaggio di indumenti sintetici. Impostazione del programma: <ul style="list-style-type: none"> <li>▪ max. 60 °C</li> <li>▪ max. 1200 giri/min</li> </ul>	4,0
Mix	Lavaggio di capi di cotone, di lino e sintetici. Adatto a biancheria poco sporca. Impostazione del programma: <ul style="list-style-type: none"> <li>▪ max. 60 °C</li> <li>▪ max. 1400 giri/min</li> </ul>	4,0

<sup>1</sup> SpeedPerfect attivata.

Programma	Descrizione	Carico max. (kg)
Delicati/Seta	<p>Lavaggio di indumenti lavabili delicati di seta, di viscosa e sintetici. Usare il detersivo per capi delicati o di seta.</p> <p><b>Nota:</b> Lavare i capi particolarmente delicati o i capi con ganci, bottoni e stirature in un sacchetto in rete.</p> <p><b>Consiglio:</b> Il lavaggio delicato del bucato riduce l'abrasione delle fibre tessili e delle microplastiche. Impostazione del programma:</p> <ul style="list-style-type: none"> <li>■ max. 40 °C</li> <li>■ max. 800 giri/min</li> </ul>	2,0
 Lana	<p>Lavare indumenti lavabili a mano oppure in lavatrice di lana o misto lana. Per evitare un restringimento degli indumenti, il cestello muove gli indumenti con particolare delicatezza e lunghe pause. Usare detersivo per capi in lana. Impostazione del programma:</p> <ul style="list-style-type: none"> <li>■ max. 40 °C</li> <li>■ max. 800 giri/min</li> </ul>	2,0
Risciacquo	<p>Risciacquo con centrifuga successiva e scarico dell'acqua. Impostazione del programma: max. 1400 giri/min</p>	–
Centrifuga/Scarico acqua	<p>Centrifuga e scarico dell'acqua. Se si desidera soltanto scaricare l'acqua, attivare 0. Il bucato non viene centrifugato. Impostazione del programma: max. 1400 giri/min</p>	–
Hygiene Plus	<p>Lavaggio di indumenti resistenti di cotone e lino. Adatto per soggetti allergici ed esigenze igieniche elevate.</p> <p><b>Nota:</b> Raggiunta la temperatura impostata, questa rimane costante durante l'intero processo di lavaggio.</p> <p>Impostazione del programma:</p> <ul style="list-style-type: none"> <li>■ max. 60 °C</li> <li>■ max. 1400 giri/min</li> </ul>	6,5
Camicie	<p>Lavaggio di camicie e camicette che non si stirano di cotone, lino e tessuti sintetici.</p> <p><b>Nota:</b> Lavare le camicie e le camicette in seta o tessuti delicati con il programma Delicati/Seta.</p>	2,0

<sup>1</sup> SpeedPerfect attivata.

Programma	Descrizione	Carico max. (kg)
	Impostazione del programma: <ul style="list-style-type: none"> <li>■ max. 60 °C</li> <li>■ max. 800 giri/min</li> </ul>	
Sport/Fitness	Lavaggio di indumenti sintetici per lo sport e il tempo libero. Utilizzare un detersivo per indumenti sportivi. Non utilizzare l'ammorbidente. <b>Consiglio:</b> Lavaggio di indumenti molto sporchi con il programma Sintetici. Impostazione del programma: <ul style="list-style-type: none"> <li>■ max. 40 °C</li> <li>■ max. 800 giri/min</li> </ul>	2,0
Trapunte	Lavaggio di cuscini o trapunte imbottiti con fibre sintetiche o piume. Lavare i capi più grandi singolarmente. Utilizzare un detersivo per piumini o per capi delicati. Utilizzare una quantità ridotta di detersivo. Non utilizzare l'ammorbidente. <b>Nota:</b> Per evitare un'eccessiva formazione di schiuma, prima del lavaggio arrotolare la biancheria ed eliminare l'aria dalla biancheria. Impostazione del programma: <ul style="list-style-type: none"> <li>■ max. 60 °C</li> <li>■ max. 1200 giri/min</li> </ul>	2,5
Jeans	Lavaggio di capi scuri e con colori intensi in cotone e capi sintetici, quali jeans. Lavare il bucato al rovescio. Usare un detersivo liquido. Impostazione del programma: <ul style="list-style-type: none"> <li>■ max. 40 °C</li> <li>■ max. 1200 giri/min</li> </ul>	4,0
Pulizia cestello	Pulizia e cura del cestello. Utilizzare il programma nei seguenti casi: <ul style="list-style-type: none"> <li>■ prima del primo utilizzo</li> <li>■ in caso di lavaggi frequenti a una temperatura di 40 °C o inferiore</li> <li>■ dopo un lungo periodo di mancato utilizzo</li> </ul>	-

<sup>1</sup> **SpeedPerfect** attivata.

Programma	Descrizione	Carico max. (kg)
Rapido 15/30 min.	<p>Utilizzare il detersivo in polvere con candeggiante all'ossigeno. Versare il detersivo in polvere con candeggiante all'ossigeno nello scomparto II per il lavaggio principale. → <i>Pagina 20</i></p> <p>Per evitare la formazione di schiuma, dimezzare la quantità di detersivo.</p> <p>Non utilizzare l'ammorbidente.</p> <p>Non usare detersivo liquido, per la lana o per capi delicati.</p> <p><b>Nota:</b> Se non è stato utilizzato alcun programma a 60 °C o a una temperatura superiore per un periodo prolungato, la spia lampeggia, come promemoria per eseguire la pulizia del cestello.</p> <p>Lavaggio di indumenti di cotone e sintetici.</p> <p>Programma breve per piccoli carichi di biancheria poco sporca.</p> <p>La durata del programma è di ca. 30 minuti.</p> <p>Se si desidera ridurre la durata del programma di 15 minuti, attivare SpeedPerfect. La quantità massima di carico si riduce a 2,0 kg.</p> <p>Impostazione del programma:</p> <ul style="list-style-type: none"> <li>■ max. 40 °C</li> <li>■ max. 1200 giri/min</li> </ul>	4,0 2,0 <sup>1</sup>
<sup>1</sup> SpeedPerfect attivata.		

## 10 Accessori

Utilizzare gli accessori originali in quanto prodotti appositamente per questo apparecchio.

**Consiglio:** Alcuni accessori sono disponibili in altre colorazioni. Contattare il servizio di assistenza clienti.

→ *Pagina 47*

	<b>Utilizzo</b>	<b>Codice dell'ordine</b>
Prolunga per tubo flessibile di carico dell'acqua	Prolungare il tubo flessibile dell'acqua fredda o Aquastop (2,50 m).	WMZ2381
Prolunga tubo flessibile di scarico dell'acqua	Estendere il tubo flessibile di scarico dell'acqua (2,20 m).	11057910
Linguette di fissaggio	Migliorare la stabilità dell'apparecchio.	WMZ2200
Raccordo di carico dell'acqua più lungo	Sostituire il raccordo di carico dell'acqua standard con un tubo flessibile più lungo (2,20).	00353925
Collettore	Fissare il tubo flessibile di scarico dell'acqua.	00655300
Inserto per detersivo liquido	Dosare il detersivo liquido.	00605740
Piastra di copertura in lamiera	Piastra di copertura in lamiera per il montaggio o sottopiano sotto un piano di lavoro basso.	WMZ20430
Piedistallo	Collocare l'apparecchio sollevato in modo che possa essere caricato e scaricato facilmente.	WMZ-PW20W
Detergente per lavatrice	Prodotto per la pulizia e la cura dell'interno dell'apparecchio.	00311929

---

## 11 Bucato

### 11.1 Preparare il bucato

#### ATTENZIONE!

Gli oggetti rimasti nel bucato possono danneggiare il bucato stesso e il cestello.

- ▶ Prima della messa in funzione, togliere tutti gli oggetti dalle tasche.

#### Nota

Quando si prepara il bucato, proteggere l'apparecchio e i tessuti.

- Spazzolare via sabbia e terra
- Smistare la biancheria in base al colore e ai tessuti, rispettando le etichette per la cura
- Chiudere tutte le cerniere, le chiusure con il velcro, i ganci e abbottonare i bottoni
- Legare insieme cinture di stoffa, nastri di tessuto e cordoncini
- Rimuovere le rotelline di sostegno delle tende e i nastri con piombini
- Lavare i capi delicati o di piccole dimensioni nel sacchetto in rete
- Lavare insieme capi di biancheria grandi e piccoli
- Lavare immediatamente il bucato con macchie fresche
- Pretrattare e lavare più volte il bucato con macchie secche
- Inserire il bucato smistato nel cestello
- Gli indumenti pretrattati con candeggina devono essere risciacquati più volte prima di immerterli nel cestello

---

## 12 Detersivo e additivo

Con la scelta corretta e l'impiego di detersivi e additivi si tratta con cura l'apparecchio e anche il bucato. Le indicazioni del produttore relative all'utilizzo e al dosaggio sono riportate sulla confezione.

#### Note

- In caso d'impiego di detersivi liquidi, utilizzare soltanto detersivi puramente liquidi
- Non mescolare detersivi liquidi di tipo diverso
- Non mescolare detersivi e ammorbidenti
- Non utilizzare prodotti composti e fortemente concentrati
- Non usare prodotti contenenti solventi, prodotti corrosivi o che emettono gas
- Non utilizzare candeggianti
- Utilizzare raramente il colorante, poiché il sale può intaccare l'acciaio
- Non utilizzare decoloranti nell'apparecchio

---

## 13 Comandi di base

### 13.1 Accensione dell'apparecchio

**Requisito:** L'apparecchio è installato e allacciato conformemente.

→ *Pagina 12*

- ▶ Portare il selettore programmi su un programma.

### 13.2 Impostazione del programma

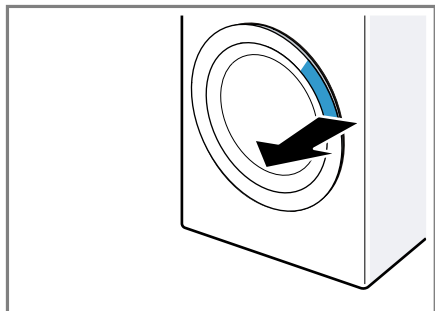
## it Comandi di base

1. Ruotare il selettore programmi e portarlo sul programma desiderato.  
→ "Programmi", Pagina 26
2. Se lo si desidera, adattare le impostazioni di programma.  
→ "Tasti", Pagina 24

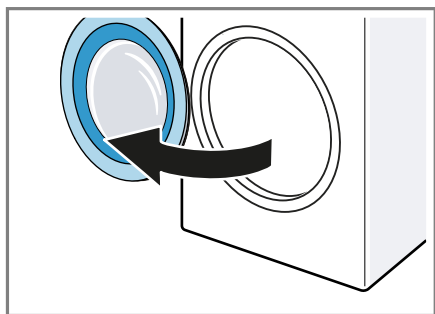
Le impostazioni di programma non sono memorizzate in modo permanente.

### 13.3 Apertura dell'oblò

1. Afferrare la maniglia dell'oblò da sotto e tirare.



2. Aprire l'oblò.



### 13.4 Inserimento del bucato

**Nota:** Per evitare la formazione di pieghe, rispettare il carico massimo del programma.

→ "Programmi", Pagina 26

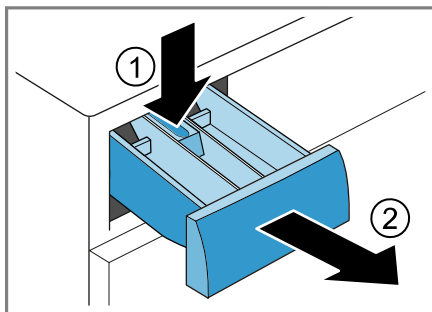
### Requisiti

- La biancheria è preparata e suddivisa.  
→ "Bucato", Pagina 31
- Il cestello è vuoto.

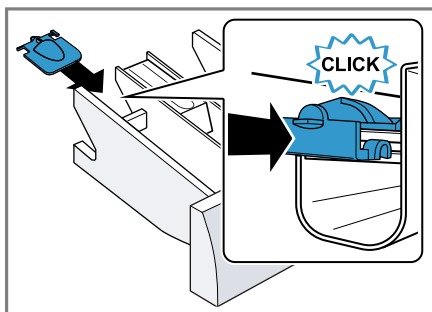
1. Aprire l'oblò. → Pagina 32
2. Introdurre la biancheria nel cestello.
3. Chiudere lo sportello.  
Accertarsi che non vi siano capi di abbigliamento impigliati nell'oblò.

### 13.5 Inserimento del dosatore

1. Estrarre il cassetto del detersivo.
2. Premere l'inserto verso il basso e rimuovere il cassetto del detersivo.



3. Inserire il dosatore.





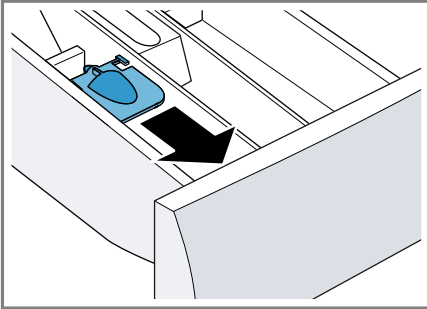
## 13.6 Utilizzo del dosatore

Per dosare più facilmente il detersivo liquido, utilizzare il dosatore nel cassetto del detersivo.

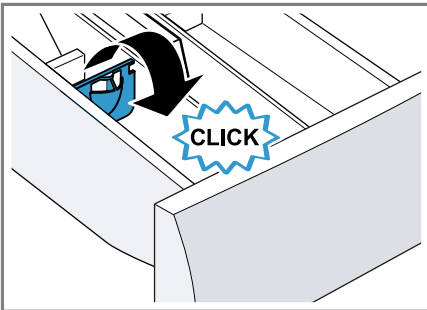
**Nota:** Non utilizzare un dosatore per detersivi viscosi, detersivi in polvere, in caso di prelavaggio oppure ora di fine programma attivati.

### Requisiti

- Il cassetto del detersivo → *Pagina 20* è stato estratto.
  - Il dosatore è inserito. → *Pagina 32*
1. Spostare in avanti il dosatore.



2. Abbassare il dosatore e farlo scattare in posizione.



## 13.7 Introdurre detersivo e additivi

**Nota:** Osservare le indicazioni relative a Detersivo e additivo → *Pagina 31*.

1. Estrarre il cassetto del detersivo.
2. Se si desidera, utilizzare il dosatore. → *Pagina 33*
3. Introdurre il detersivo.  
→ *"Cassetto del detersivo", Pagina 20*
4. Se si desidera, introdurre gli additivi.
5. Introdurre il cassetto del detersivo.

## 13.8 Avvio del programma

**Requisito:** È impostato un programma. → *Pagina 31*

- ▶ Premere su **Avvio/Agg. bucato**.
- ✓ Il cestello gira ed esegue un riconoscimento del carico, che può durare fino a 2 minuti e poi aspira l'acqua.
- ✓ Il display indica la durata o l'ora di fine del programma.
- ✓ Al termine del programma, il display mostra: **End**.

## 13.9 Ammollo della biancheria

**Nota:** Per l'ammollo non è necessario aggiungere del detersivo. L'apparecchio utilizza il detersivo risciacquato per l'ammollo e il lavaggio.

### Requisiti

- La biancheria è stata messa nel cestello. → *Pagina 32*
  - Il programma è avviato. → *Pagina 33*
1. Ca. 10 minuti dopo l'avvio del programma premere su **Avvio/Agg. bucato**.  
Il programma va in pausa e la biancheria può essere messa in ammollo.
  2. Una volta trascorso il tempo di ammollo desiderato, premere su **Avvio/Agg. bucato**.

## 13.10 Aggiungere biancheria

Dopo l'avvio del programma è possibile estrarre o aggiungere il bucato a seconda dello stato del programma.

1. Premere su **Avvio/Agg. bucato**.

L'apparecchio è in pausa.

**Nota:** Se si desidera aggiungere biancheria, osservare l'avvertenza sul display.

→ "Display", Pagina 23

2. Aprire l'oblò. → Pagina 32
3. Estrarre o aggiungere il bucato.
4. Chiudere l'oblò.
5. Premere su **Avvio/Agg. bucato**.

## 13.11 Annullare il programma

1. Premere su **Avvio/Agg. bucato**.
2. Aprire l'oblò. → Pagina 32

Se la temperatura è molto elevata e il livello dell'acqua è eccessivo, l'oblò resta bloccato per motivi di sicurezza.

- In caso di temperatura elevata, avviare il programma **Risciacquo**.
  - In caso di livello dell'acqua alto, avviare il programma **Centrifuga** o impostare un programma idoneo allo scarico dell'acqua.  
→ "Programmi", Pagina 26
3. Estrarre la biancheria. → Pagina 34

## 13.12 Proseguimento del programma con ammollo fine lavaggio

### Requisiti

- Lo stop risciacquo è attivato.  
→ "Tasti", Pagina 24
- L'ultimo ciclo risciacquo del programma impostato è terminato e il bucato si trova nell'acqua di risciacquo.

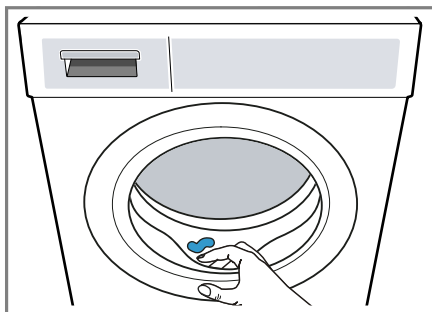
1. Impostare il programma **Centrifuga** o un programma per lo scarico.  
→ Pagina 26
2. Premere su **Avvio/Agg. bucato**.

## 13.13 Estrarre la biancheria

1. Aprire l'oblò. → Pagina 32
2. Estrarre il bucato dal cestello.

## 13.14 Spegnimento dell'apparecchio

1. Portare il selettore programmi su **Spento**.
2. Chiudere il rubinetto dell'acqua.
3. Asciugare la manichetta di gomma, pulirla con un panno e rimuovere corpi estranei.




4. Lasciare l'oblò e il cassetto detersivo aperti, affinché i residui di umidità possano evaporare.


---

## 14 Sicurezza bambini

Assicurare l'apparecchio contro l'utilizzo involontario degli elementi di comando.



### 14.1 Attivazione della sicurezza bambini

- ▶ Tenere premuti entrambi i tasti  **3 sec.** per ca. 3 secondi.

- ✓ Il display indica .
- ✓ Gli elementi di comando sono bloccati.
- ✓ La sicurezza bambini rimane attiva anche dopo lo spegnimento dell'apparecchio e in caso di interruzione dell'alimentazione elettrica.

## 14.2 Disattivazione della sicurezza bambini

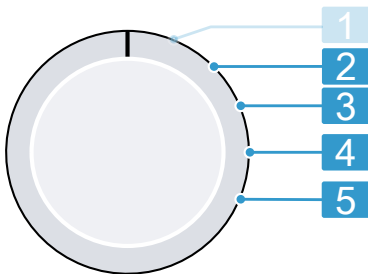
**Requisito:** Per disattivare la sicurezza bambini, l'apparecchio deve essere acceso.

- ▶ Tenere premuti entrambi i tasti  **3 sec.** per ca. 3 secondi.
- ✓  sul display si spegne.

## 15 Impostazioni di base

È possibile settare le impostazioni di base dell'apparecchio in base alle proprie esigenze.

### 15.1 Panoramica delle impostazioni di base



Selettore programmi con posizioni dei programmi

- 
- 2** Regolare il volume del segnale alla fine del programma: da 0 (off) a 4 (molto alto)
- 

- 
- 3** Regolare il volume del segnale alla selezione dei tasti: da 0 (off) a 4 (molto alto)
- 

- 4** Attivare (On) o disattivare (OFF) il promemoria per la pulizia del cestello.
- 

- 5** Visualizzare il numero dei programmi terminati.
- 

## 15.2 Modifica delle impostazioni di base


1. Regolare il selettore programmi nella posizione 1. → *Pagina 35*
2. Premere su **Avvio/Agg. bucato** e contemporaneamente regolare il selettore programmi portandolo in posizione 2.
- ✓ Sul display viene visualizzato il valore attuale.
3. Selezionare l'impostazione di base desiderata con il selettore programmi. → *Pagina 35*
4. Per modificare il valore, premere **Fine fra.**
5. Per memorizzare la modifica, spegnere l'apparecchio.

---

## 16 Pulizia e cura

Per mantenere a lungo l'apparecchio in buone condizioni, sottoporlo a una cura e a una manutenzione scrupolosa.

### 16.1 Pulizia cestello

Pulire il cestello dopo aver eseguito 20 cicli di lavaggio a una temperatura di 40 °C o inferiore, se  lampeg-

gia, oppure se l'apparecchio non viene utilizzato per un tempo prolungato, almeno una volta l'anno.

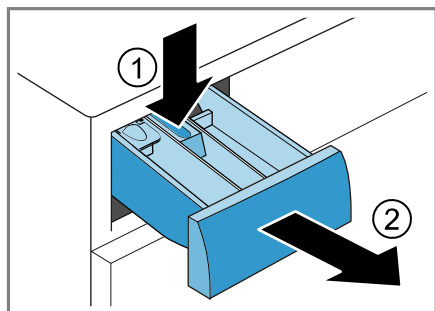
**⚠ ATTENZIONE**  
**Pericolo di lesioni!**

Il lavaggio permanente alle basse temperature e un'aerazione errata dell'apparecchio possono danneggiare il cestello e causare lesioni.

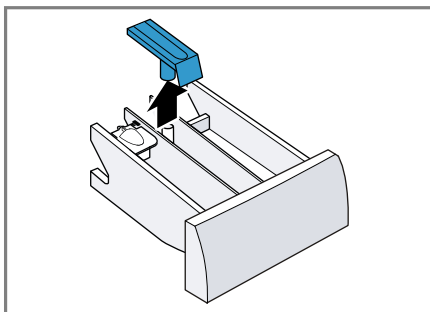
- ▶ Eseguire regolarmente un programma per la pulizia del cestello o lavare a temperature di almeno 60 °C.
- ▶ Lasciare asciugare l'apparecchio dopo ogni funzionamento con lo sportello e il cassetto del detersivo aperti.
- ▶ Eseguire il programma **Pulizia cestello** senza biancheria con un detersivo in polvere con candeggianti all'ossigeno oppure utilizzando un detersivo per la cura del vano interno dell'apparecchio.  
→ "Accessori", Pagina 30

## 16.2 Pulizia del cassetto del detersivo

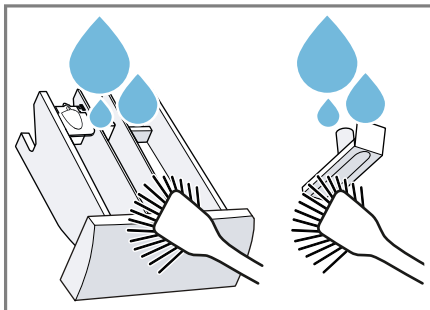
1. Estrarre il cassetto del detersivo.
2. Premere l'inserto verso il basso e rimuovere il cassetto del detersivo.



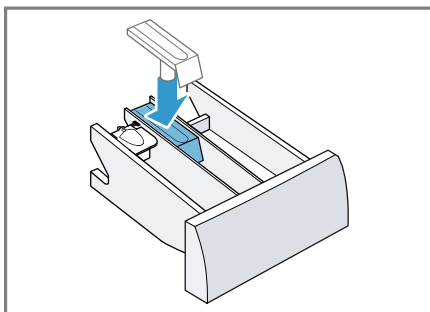
3. Estrarre l'inserto dal basso verso l'alto.



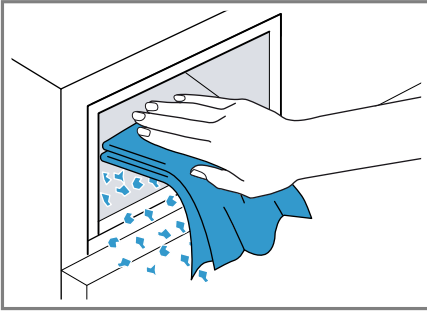
4. Pulire il cassetto del detersivo e l'inserto con l'acqua e una spazzola e asciugarli.



5. Inserire l'inserto e innestarlo in posizione.



6. Pulire l'apertura per il cassetto del detersivo.



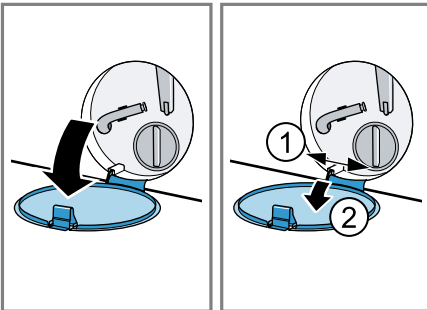
7. Introdurre il cassetto del detersivo.

### 16.3 Pulizia della pompa di scarico

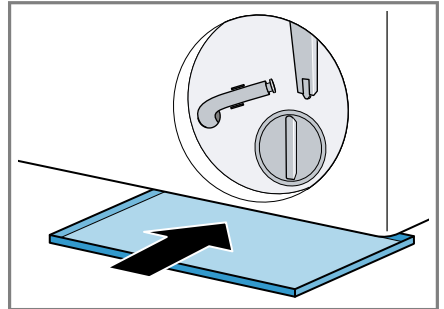
Pulire regolarmente la pompa di scarico, almeno una volta l'anno, nonché in caso di anomalie, ad esempio se otturata o in presenza di rumori simili a dei colpi.

#### Svuotamento della pompa di scarico

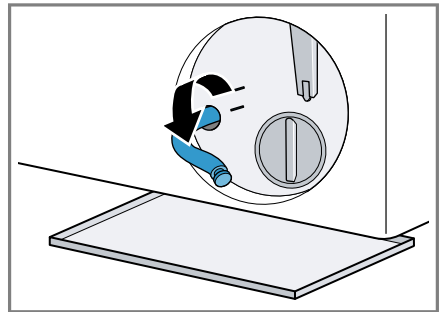
1. Chiudere il rubinetto dell'acqua.
2. Spegnerne l'apparecchio. → *Pagina 34*
3. Staccare l'apparecchio dalla rete elettrica.
4. Aprire e rimuovere lo sportello di manutenzione.



5. Spingere un contenitore adeguato sotto l'apertura per far defluire l'acqua di lavaggio.

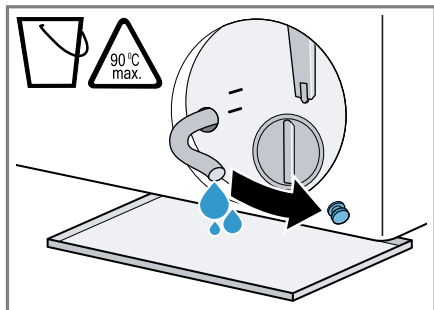


6. Staccare il raccordo flessibile di svuotamento dal suo alloggiamento.

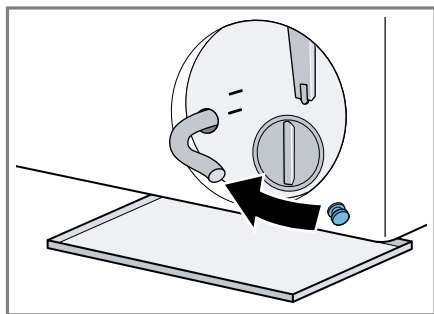


7. **⚠ ATTENZIONE - Pericolo di scottature!** Nel lavaggio ad alte temperature l'acqua di lavaggio si riscalda molto.
- ▶ Non toccare l'acqua di lavaggio calda.

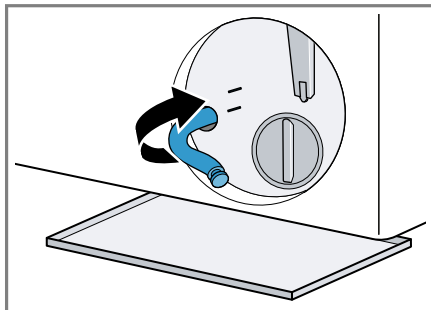
Per far confluire l'acqua di lavaggio all'interno del contenitore, rimuovere il tappo di chiusura.



8. Al termine dello svuotamento, riapplicare il tappo di chiusura.



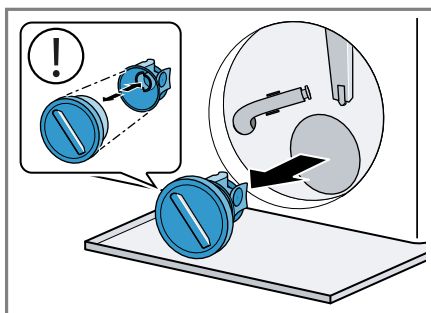
9. Agganciare il tubo flessibile di svuotamento nell'alloggiamento.



### Pulizia della pompa di scarico

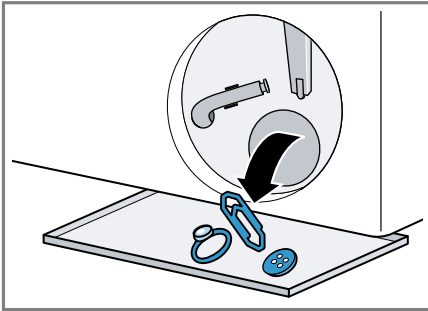
**Requisito:** La pompa di scarico è vuota. → *Pagina 37*

1. Poiché vi è ancora dell'acqua residua nella pompa di scarico, rimuovere attentamente il coperchio della pompa.
  - L'alloggiamento del filtro può bloccarsi nel corpo della pompa a causa di residui di sporco grossolani. Sciogliere lo sporco e rimuovere l'inserito del filtro.

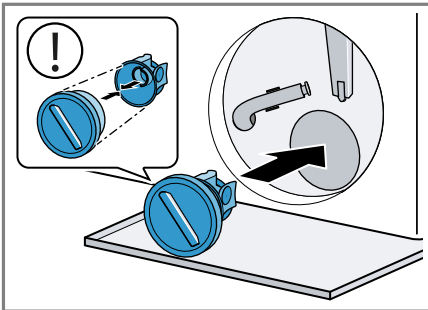


Il coperchio della pompa consta di due elementi costruttivi che possono essere smontati per essere puliti.

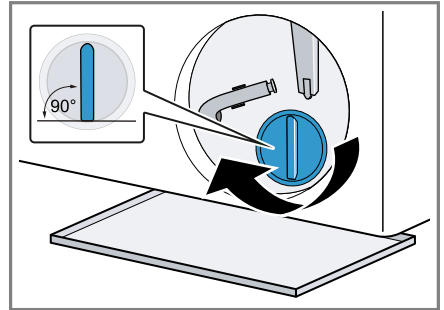
2. Pulire l'interno, la filettatura del coperchio della pompa e il corpo della pompa.



3. Accertarsi che l'elica della pompa di scarico possa ruotare.
4. Inserire il coperchio della pompa.
  - Accertarsi che i componenti del coperchio della pompa siano montati correttamente.



5. Chiudere il coperchio della pompa ruotandolo finché non si innesta.



L'impugnatura del coperchio della pompa deve essere in posizione verticale.



### Prima del prossimo lavaggio

Per impedire che al lavaggio successivo si perda del detersivo inutilizzato, azionare un programma di scarico adeguato, dopo aver svuotato la pompa di scarico.

1. Aprire il rubinetto dell'acqua.
2. Inserire la spina di alimentazione.
3. Accendere l'apparecchio.
4. Introdurre un litro d'acqua nello scomparto II.
5. Selezionare un programma idoneo allo scarico dell'acqua.
  - "Programmi", Pagina 26

## 17 Sistemazione guasti

I guasti minori possono essere sistemati autonomamente dall'utente. Utilizzare le informazioni per la sistemazione dei guasti prima di contattare il servizio di assistenza clienti. In questo modo si evitano costi non necessari.

### AVVERTENZA


#### Pericolo di scosse elettriche!

Gli interventi di riparazione effettuati in modo non appropriato rappresentano una fonte di pericolo.

- ▶ Non apportare mai modifiche tecniche all'apparecchio o alle caratteristiche dell'apparecchio.
- ▶ Solo il personale adeguatamente specializzato e formato può eseguire riparazioni sull'apparecchio.
- ▶ Per la riparazione dell'apparecchio possono essere impiegati soltanto pezzi di ricambio originali.
- ▶ Al fine di evitare pericoli, se il cavo di alimentazione di questo apparecchio subisce danni deve essere sostituito dal produttore, dal suo servizio di assistenza clienti o da persona in possesso di simile qualifica.

Anomalia	Causa e ricerca guasti
Il display è spento e <b>Avvio/Agg. bucato</b> lampeggia.	La modalità di risparmio energetico è attiva. ▶ Premere <b>Avvio/Agg. bucato</b> .
E:36 -10 / E:30 -80 / E:18 L'acqua di lavaggio non viene scaricata.	Il tubo flessibile di scarico dell'acqua è allacciato troppo in alto, è piegato, schiacciato o allungato in modo non consentito. ▶ Verificare l'installazione del tubo flessibile di scarico dell'acqua. → <i>Pagina 15</i>
	Il tubo rigido di scarico o il tubo flessibile di scarico dell'acqua è otturato. ▶ Pulire il tubo rigido di scarico e il tubo flessibile di scarico dell'acqua.
	La pompa di scarico è otturata o il coperchio della pompa non è installato correttamente. ▶ Controllare che l'unità della pompa sia installata correttamente. → <i>Pagina 37</i> ▶ Pulire la pompa di scarico. → <i>Pagina 37</i>
	Il dosaggio del detersivo è troppo elevato. ▶ Al lavaggio seguente con lo stesso carico ridurre la quantità di detersivo.
	-- -- è attivata. ▶ Avviare il programma <b>Centrifuga</b> o un programma idoneo allo scarico dell'acqua. → <i>Pagina 26</i>



<b>Anomalia</b>	<b>Causa e ricerca guasti</b>
E:60 -2B / E:32 / H:32	L'apparecchio ha interrotto la centrifuga a causa di uno sbilanciamento irregolare nella distribuzione del bucato. ▶ Distribuire nuovamente il bucato nel cestello.
E:30 -10 / E:92 -01 / 	Il rubinetto dell'acqua è chiuso. ▶ Aprire il rubinetto dell'acqua.
	Il tubo flessibile di carico acqua piegato o incastrato. ▶ Verificare l'installazione del tubo flessibile di carico dell'acqua. → <i>Pagina 15</i>
	I filtri del raccordo di carico acqua sono otturati. ▶ Pulire i filtri nel raccordo di carico.
	La pressione dell'acqua è insufficiente. ▶ Controllare che il rubinetto abbia una pressione d'acqua sufficiente.
	Il sistema di misurazione del livello dell'acqua è difettoso. Con il messaggio di errore l'apparecchio avvia un ciclo di scarico. <b>1.</b> Attendere circa 5 minuti fino al termine del ciclo di scarico. <b>2.</b> Riavviare l'apparecchio. Se necessario, il ciclo di scarico si riavvia. <b>3.</b> Se l'anomalia continua a verificarsi, contattare il servizio di assistenza clienti. → <i>Pagina 47</i>
E:30 -20	Anomalia di funzionamento critica. ▶ Chiudere il rubinetto dell'acqua.
	Con il messaggio di errore l'apparecchio avvia un ciclo di scarico. <b>1.</b> Attendere circa 5 minuti fino al termine del ciclo di scarico. <b>2.</b> Riavviare l'apparecchio. Se necessario, il ciclo di scarico si riavvia. <b>3.</b> Se l'anomalia continua a verificarsi, contattare il servizio di assistenza clienti. → <i>Pagina 47</i>
	Il dosaggio del detersivo è troppo elevato. ▶ Al lavaggio seguente con lo stesso carico ridurre la quantità di detersivo.
	È stata aggiunta ulteriore acqua. ▶ Non inserire ulteriore acqua nell'apparecchio durante il funzionamento.

Anomalia	Causa e ricerca guasti
Tutti gli altri codici errori.	<p>Anomalia di funzionamento</p> <ol style="list-style-type: none"> <li>1. Riavviare l'apparecchio.</li> <li>2. Se l'anomalia si verifica nuovamente, staccare l'apparecchio dalla corrente per almeno 30 secondi. Togliere la spina del cavo di alimentazione o disattivare il fusibile nella scatola dei fusibili.</li> <li>3. Se l'anomalia continua a verificarsi, contattare il servizio di assistenza clienti. → <i>Pagina 47</i> Comunicare il messaggio d'errore esatto. Se possibile, documentare l'anomalia con foto e video.</li> </ol>
: lampeggia e il programma è in pausa.	<p>L'apparecchio ha rilevato oscillazioni nell'alimentazione. Nessun trattamento necessario. Quando l'alimentazione di tensione si è stabilizzata, • si illumina e il programma prosegue normalmente.</p>
Intensa formazione di schiuma.	<p>Il dosaggio del detersivo è troppo elevato.</p> <ul style="list-style-type: none"> <li>▶ Diluire un cucchiaino di ammorbidente in 0,5 l d'acqua e versare nello scomparto II (non per indumenti outdoor, capi sportivi e piumini).</li> <li>▶ Al lavaggio seguente con lo stesso carico ridurre la quantità di detersivo.</li> </ul>
☹ lampeggia.	<p>L'oblò non è completamente chiuso.</p> <ol style="list-style-type: none"> <li>1. Accertarsi che non vi siano capi di abbigliamento impigliati nell'oblò.</li> <li>2. Chiudere l'oblò.</li> </ol>
☹	<p>Pulizia del cestello necessaria.</p> <ul style="list-style-type: none"> <li>▶ Pulire il cestello. → <i>Pagina 35</i></li> </ul>
Il programma non si avvia.	<p>È attivata la sicurezza bambini.</p> <ul style="list-style-type: none"> <li>▶ Disattivare la sicurezza bambini. → <i>Pagina 35</i></li> </ul> <p><b>Fine fra</b> è attivata.</p> <ul style="list-style-type: none"> <li>▶ Verificare che <b>Fine fra</b> sia attivato. → <i>Pagina 24</i></li> </ul>
Il programma è in pausa o è interrotto, ma non è possibile aprire l'oblò.	<p>La temperatura è troppo elevata.</p> <ul style="list-style-type: none"> <li>▶ Avviare il programma <b>Risciacquo</b> oppure attendere che la temperatura si sia abbassata.</li> </ul> <hr/> <p>Il livello dell'acqua è troppo elevato.</p> <ul style="list-style-type: none"> <li>▶ Avviare il programma <b>Centrifuga</b> o un programma idoneo allo scarico dell'acqua. → <i>Pagina 26</i></li> </ul>
Non è possibile aprire l'oblò in caso di interruzione dell'alimentazione elettrica.	<p>L'oblò è bloccato.</p> <ul style="list-style-type: none"> <li>▶ Aprire l'oblò con lo sbloccaggio di emergenza. → <i>Pagina 46</i></li> </ul>

<b>Anomalia</b>	<b>Causa e ricerca guasti</b>
Il cestello si muove a scatti dopo l'avvio del programma.	Nessun guasto. Si è avviato il test interno del motore. Nessun trattamento necessario.
Il cestello non gira, l'acqua non viene aspirata.	Nessun guasto. Il riconoscimento del carico è attivo per max. 2 minuti. Nessun trattamento necessario.
Nel cestello non si vede acqua.	Nessun guasto. L'acqua è al di sotto della zona visibile. Nessun trattamento necessario.
Centrifuga ripetuta	Nessun guasto. L'apparecchio compensa lo sbilanciamento mediante una ripetuta distribuzione del bucato. Nessun trattamento necessario.
Vibrazioni, spostamento e forte rumore dell'apparecchio durante la centrifuga.	L'apparecchio non è esattamente in piano. ▶ Allineare l'apparecchio. → <i>Pagina 17</i>
	I piedini dell'apparecchio non sono fissati. ▶ Fissare i piedini dell'apparecchio. → <i>Pagina 17</i>
	I fermi di trasporto non sono stati rimossi. ▶ Rimuovere i blocchi di trasporto. → <i>Pagina 14</i>
Non viene raggiunta un'elevata velocità di centrifuga.	L'apparecchio adegua lo squilibrio usando una velocità di centrifuga ridotta. Nessun trattamento necessario.
La durata del programma varia durante il processo di lavaggio.	Nessun guasto. L'esecuzione del programma viene ottimizzata elettronicamente, viene attivato un altro ciclo di risciacquo a causa dell'intensa formazione di schiuma o lo squilibrio viene adeguato. Nessun trattamento necessario.
Sibili, fischi o risucchi.	Nessun guasto. L'acqua viene risciacquata o l'acqua di lavaggio viene scaricata. Nessun trattamento necessario.
Rumori simili a colpi, rumori molto forti nella pompa di scarico.	Sono presenti corpi estranei nella pompa di scarico. ▶ Pulire la pompa di scarico. → <i>Pagina 37</i>
Residui di detersivo sul bucato.	Il detersivo può contenere residui non solubili in acqua che si depositano sulla biancheria. ▶ Avviare il programma <b>Risciacquo</b> o spazzolare il bucato dopo l'asciugatura.
Dopo la centrifuga il bucato è troppo bagnato.	È stata impostata una velocità di centrifuga ridotta. ▶ Avviare il programma <b>Centrifuga</b> . ▶ Per il prossimo lavaggio impostare una velocità di centrifuga più elevata.

Anomalia	Causa e ricerca guasti
Dopo la centrifuga il bucato è troppo bagnato.	<p>L'apparecchio adegua lo squilibrio usando una velocità di centrifuga ridotta.</p> <ol style="list-style-type: none"> <li>1. Distribuire nuovamente il bucato nel cestello.</li> <li>2. Avviare il programma <b>Centrifuga</b>.</li> </ol>
Formazione di pieghe.	<p>Il programma selezionato non è adatto per il tipo di biancheria.</p> <ul style="list-style-type: none"> <li>▶ Impostare un programma adeguato. → <i>Pagina 26</i></li> </ul> <hr/> <p>È stata impostata una velocità di centrifuga elevata.</p> <ul style="list-style-type: none"> <li>▶ Per il prossimo lavaggio impostare una velocità di centrifuga più bassa.</li> </ul> <hr/> <p>Il carico non è adeguato.</p> <ul style="list-style-type: none"> <li>▶ Osservare il carico massimo del programma. → <i>Pagina 26</i></li> <li>▶ Preparare il bucato. → <i>Pagina 31</i></li> </ul>
Dal tubo flessibile di carico dell'acqua fuoriesce dell'acqua.	<p>Il tubo flessibile di carico dell'acqua non è allacciato correttamente o è danneggiato.</p> <ul style="list-style-type: none"> <li>▶ Verificare l'installazione del tubo flessibile di carico dell'acqua. → <i>Pagina 12</i></li> </ul> <p>In caso di danneggiamenti, sostituire il tubo flessibile di carico dell'acqua.</p>
Dal tubo flessibile di scarico dell'acqua fuoriesce dell'acqua.	<p>Il tubo flessibile di scarico dell'acqua non è allacciato correttamente o è danneggiato.</p> <ul style="list-style-type: none"> <li>▶ Verificare l'installazione del tubo flessibile di scarico dell'acqua. → <i>Pagina 12</i></li> </ul> <p>In caso di danneggiamenti, sostituire il tubo flessibile di scarico dell'acqua.</p>
Si riscontra la fuoriuscita di acqua sotto l'oblò.	<p>La sporcizia sull'oblò oppure sul manicotto causa perdite.</p> <ul style="list-style-type: none"> <li>▶ Pulire l'oblò o il manicotto.</li> </ul>
Dal manicotto gocciola detersivo o ammorbidente e si raccoglie sull'oblò o nella piega dell'anello di tenuta.	<p>Nel cassetto del detersivo è presente una quantità eccessiva di detersivo o ammorbidente.</p> <ul style="list-style-type: none"> <li>▶ Al momento del dosaggio, prestare attenzione alla presente nel cassetto del detersivo. → <i>Pagina 33</i></li> </ul>
Nello scomparto ☼ potrebbe trovarsi dell'acqua residua.	<p>L'alloggiamento nello scomparto ☼ è otturato.</p> <ul style="list-style-type: none"> <li>▶ Pulire il cassetto del detersivo. → <i>Pagina 36</i></li> </ul>
L'ammorbidente rimane nel cassetto del detersivo.	<p>Non è previsto l'uso dell'ammorbidente per il programma selezionato.</p> <ul style="list-style-type: none"> <li>▶ Verificare che sia previsto l'uso dell'ammorbidente per il programma selezionato. → <i>Pagina 26</i></li> </ul>

---

<b>Anomalia</b>	<b>Causa e ricerca guasti</b>
Nell'apparecchio si sono formati odori sgradevoli.	L'umidità e i residui di detersivo possono favorire la formazione di batteri. <ul style="list-style-type: none"><li>▶ Pulire il cestello. → <i>Pagina 35</i></li><li>▶ Quando non si utilizza l'apparecchio, lasciare l'oblò e il cassetto detersivo aperti, affinché i residui di umidità possano evaporare.</li></ul>

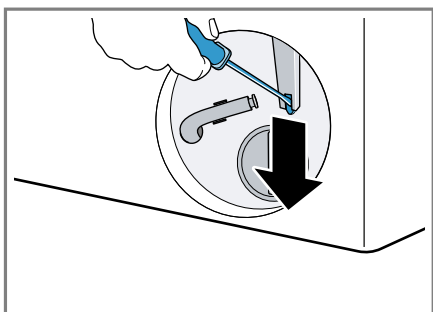
---

## 17.1 Sbloccaggio di emergenza

### Sbloccaggio dell'oblò

**Requisito:** La pompa di scarico è vuota. → *Pagina 37*

1. **ATTENZIONE!** L'uscita di acqua può causare danni materiali.
  - ▶ Non aprire l'oblò se si vede l'acqua a livello del vetro.Provvedere ad azionare lo sbloccaggio di emergenza tirando verso il basso e rilasciando il dispositivo.



- ✓ La chiusura dell'oblò è sbloccata.
2. Inserire lo sportello di manutenzione e innestarlo in posizione.
3. Chiudere lo sportello di manutenzione.

---

## 18 Trasporto, immagazzinamento e smaltimento

### 18.1 Smontaggio dell'apparecchio

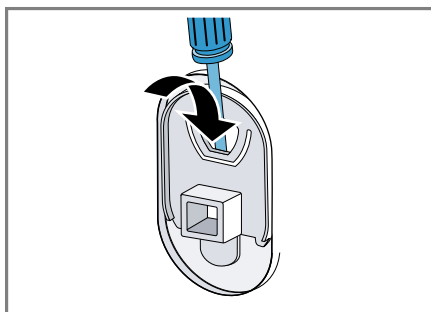
1. Chiudere il rubinetto dell'acqua.
2. Svuotare il raccordo di carico dell'acqua.
3. Spegnerne l'apparecchio. → *Pagina 34*

4. Staccare la spina di alimentazione dell'apparecchio.
5. Scaricare l'acqua di lavaggio.  
→ *"Pulizia della pompa di scarico", Pagina 37*
6. Smontare i tubi flessibili.

### 18.2 Inserimento dei fermi di trasporto

Per evitare danni di trasporto, fissare l'apparecchio con gli appositi blocchi prima di trasportarlo.

1. Rimuovere i 4 tappi di copertura con un cacciavite.



- Conservare i tappi di copertura.
2. Applicare i 4 blocchi.  
→ *"Rimozione dei blocchi di trasporto", Pagina 14*

### 18.3 Mettere nuovamente in funzione l'apparecchio

- ▶ Per ulteriori informazioni, vedere  
→ *"Installazione e allacciamento", Pagina 12 e*  
→ *"Avvio del ciclo a vuoto", Pagina 18.*

## 18.4 Rottamazione di un apparecchio dismesso

Un corretto smaltimento nel rispetto dell'ambiente permette di recuperare materie prime preziose.

### **AVVERTENZA**

#### **Pericolo di danni alla salute!**

I bambini possono restare chiusi nell'apparecchio, rischiando la vita.

- ▶ Non collocare l'apparecchio dietro una porta se ciò blocca o impedisce l'apertura dello sportello dell'apparecchio.
- ▶ Per i dispositivi in disuso scollegare la spina del cavo di alimentazione, quindi tagliare il cavo di alimentazione e distruggere il sistema di blocco dello sportello dell'apparecchio in modo tale che lo sportello non si chiuda più.

1. Staccare la spina del cavo di alimentazione.
2. Tagliare il cavo di alimentazione.
3. Smaltire l'apparecchio nel rispetto dell'ambiente.

Per informazioni sulle attuali procedure di smaltimento rivolgersi al rivenditore specializzato o al comune di competenza.



Questo apparecchio dispone di contrassegno ai sensi della direttiva europea 2012/19/UE in materia di apparecchi elettrici ed elettronici (waste electrical and electronic equipment - WEEE).

Questa direttiva definisce le norme per la raccolta e il riciclaggio degli apparecchi dismessi valide su tutto il territorio dell'Unione Europea.

## 19 Servizio di assistenza clienti

I ricambi originali rilevanti per il funzionamento secondo il corrispondente regolamento Ecodesign sono reperibili presso il nostro servizio di assistenza clienti per un periodo di almeno 10 anni a partire dalla messa in circolazione dell'apparecchio all'interno dello Spazio economico europeo.

**Nota:** L'intervento del servizio di assistenza clienti è gratuito nell'ambito delle condizioni di garanzia del produttore.

Informazioni dettagliate sulla durata della garanzia e sulle condizioni di garanzia in ciascun Paese sono reperibili presso il nostro servizio di assistenza clienti, presso il proprio rivenditore o sul nostro sito Internet. Quando si contatta il servizio di assistenza clienti sono necessari il codice prodotto (E-Nr.) e il codice di produzione (FD) dell'apparecchio. I dati di contatto del servizio di assistenza clienti sono disponibili nell'elenco dei centri di assistenza allegato o sul nostro sito Internet.

### 19.1 Codice prodotto (E-Nr.) e codice di produzione (FD)

Il codice prodotto (E-Nr.) e il codice di produzione (FD) sono riportati sulla targhetta identificativa dell'apparecchio.

A seconda del modello, la targhetta identificativa si trova:

- sul lato interno dell'oblò
- sul lato interno dello sportello di manutenzione
- sul lato posteriore dell'apparecchio.


**it** Servizio di assistenza clienti

Annotare i dati dell'apparecchio e il numero di telefono del servizio di assistenza clienti per ritrovarli rapidamente.



## 20 Valori di consumo per acqua fredda

Le seguenti informazioni vengono fornite conformemente al regolamento Eco-design europeo. I valori indicati per altri programmi come **Eco 40-60** sono solo valori di riferimento e sono stati rilevati attenendosi alla norma vigente EN60456.

Programma	Carico (kg)	Durata del programma (h:min) <sup>1</sup>	Consumo energetico (kWh/ciclo) <sup>1</sup>	Consumo d'acqua (l/ciclo) <sup>1</sup>	Temperatura massima (°C) 5 min <sup>1</sup>	Velocità di centrifuga (giri/min.) <sup>1</sup>	Umidità residua (%) <sup>1</sup>
Eco 40-60 <sup>2</sup>	9,0	3:48	0,950	80,0	38	1351	51,00
Eco 40-60 <sup>2</sup>	4,5	2:54	0,360	40,0	27	1351	51,00
Eco 40-60 <sup>2</sup>	2,5	2:30	0,180	30	22	1351	52,00
Cotone 20 °C	9,0	3:44	0,400	98,0	23	1400	50,00
Cotone 40 °C	9,0	3:44	1,290	98,0	44	1400	50,00
Cotone 60 °C	9,0	3:44	1,750	98,0	60	1400	50,00
Cotone 40 °C + Prelavaggio	9,0	4:14	1,330	110,0	44	1400	50,00
Sintetici 40 °C	4,0	2:37	0,800	61,0	44	1200	30,00
Mix 40 °C	4,0	1:05	0,640	44,0	42	1400	53,00
 Lana 30 °C	2,0	0:41	0,300	48,0	29	800	26,00

<sup>1</sup> I valori effettivi possono differire dai valori indicati a causa dell'influsso di pressione dell'acqua, durezza e temperatura di ingresso, temperatura ambiente, tipo, quantità e grado di sporco della biancheria, detersivo utilizzato, oscillazioni dell'alimentazione della corrente e delle funzioni di supplementare.

<sup>2</sup> Programma di controllo secondo il regolamento UE ecocompatibile e del regolamento UE recante l'etichetta con acqua fredda (15 °C).

## 20.1 Valori di consumo per acqua calda

Misurare i valori dell'apparecchio con raccordo dell'acqua calda (temperatura di entrata 55 °C)

Programma	Carico (kg)	Durata del programma (h:min) <sup>1</sup>	Consumo energetico (kWh/ciclo) <sup>1</sup>	Consumo d'acqua (l/ciclo) <sup>1</sup>	Temperatura massima (°C) 5 min <sup>1</sup>	Velocità di centrifuga (giri/min.) <sup>1</sup>	Umidità residua (%) <sup>1</sup>
Cotone 40 °C	9,0	3:44	0,500	98,0	40	1400	50,00
Cotone 60 °C	9,0	3:44	0,850	98,0	60	1400	50,00
Cotone 40 °C + Prelavaggio	9,0	4:14	0,550	110,0	40	1400	50,00
Sintetici 40 °C	4,0	2:37	0,370	61,0	44	1200	30,00
Mix 40 °C	4,0	1:05	0,200	44,0	42	1400	53,00

<sup>1</sup> I valori effettivi possono differire dai valori indicati a causa dell'influsso di pressione dell'acqua, durezza e temperatura di ingresso, temperatura ambiente, tipo, quantità e grado di sporco della biancheria, detersivo utilizzato, oscillazioni dell'alimentazione della corrente e delle funzioni di supplementare.

## 21 Dati tecnici

Altezza apparecchio	84,5 cm
Larghezza apparecchio	59,8 cm
Profondità apparecchio	59,0 cm
Profondità dell'apparecchio con sportello chiuso	63,2 cm
Profondità dell'apparecchio con sportello aperto	106,3 cm
Peso	73,6 kg

Massima quantità di carico	9,0 kg
Tensione di rete	220-240 V, 50 Hz
⇄ Protezione minima per l'installazione	10 A
Potenza nominale	2300 W
Potenza assorbita	<ul style="list-style-type: none"> <li>■ Stato spento: 0,15 W</li> <li>■ Modo standby: 0,50 W</li> </ul>
Pressione acqua	<ul style="list-style-type: none"> <li>■ Minima: 100 kPa (1 bar)</li> <li>■ Massima: 1000 kPa (10 bar)</li> </ul>

---

Lunghezza del tubo flessibile di carico dell'acqua	150 cm
--	--------

---

Lunghezza del tubo flessibile di scarico acqua	150 cm
--	--------

---

Lunghezza del cavo di allacciamento alla rete	160 cm
---	--------

---

Ulteriori informazioni sul modello scelto sono disponibili sul sito Internet <https://eprel.ec.europa.eu/qr/1676996><sup>1</sup>. Questo link rimanda alla pagina ufficiale del database europeo dei prodotti EPREL.

---

<sup>1</sup> Valido solo per i Paesi dello Spazio economico europeo



## Thank you for buying a Bosch Home Appliance!

Register your new device on MyBosch now and profit directly from:

- **Expert tips & tricks for your appliance**
- **Warranty extension options**
- **Discounts for accessories & spare-parts**
- **Digital manual and all appliance data at hand**
- **Easy access to Bosch Home Appliances Service**

Free and easy registration – also on mobile phones:

**[www.bosch-home.com/welcome](http://www.bosch-home.com/welcome)**



## Looking for help? You'll find it here.

Expert advice for your Bosch home appliances, help with problems or a repair from Bosch experts.

Find out everything about the many ways Bosch can support you:

**[www.bosch-home.com/service](http://www.bosch-home.com/service)**

Contact data of all countries are listed in the attached service directory.

### **BSH Hausgeräte GmbH**

Carl-Wery-Straße 34  
81739 München, GERMANY  
[www.bosch-home.com](http://www.bosch-home.com)

A Bosch Company



**9001889983** (040912)

it