

SAMSUNG

Gebruikershandleiding

Game-monitor S27DG60*S

De kleur en het uiterlijk kunnen afwijken, afhankelijk van het product. Ook kunnen de specificaties zonder voorafgaand bericht worden gewijzigd om de prestaties te verbeteren.

Wijzigingen voorbehouden.

© Samsung

Het auteursrecht op deze handleiding is eigendom van Samsung.

Gebruik of vermenigvuldiging van deze handleiding, geheel of gedeeltelijk, zonder toestemming van Samsung niet toegestaan.

Andere handelsmerken dan die van Samsung zijn het bezit van hun respectieve eigenaars.

In de volgende gevallen kunnen administratiekosten in rekening worden gebracht:

- (a) Als op uw verzoek een monteur wordt gestuurd, maar het product niet defect is (wanneer u hebt nagelaten deze gebruiksaanwijzing te lezen).
- (b) Als u het toestel naar een reparatiecentrum brengt, maar het product niet defect is (wanneer u hebt nagelaten deze gebruiksaanwijzing te lezen).

Voordat de monteur u bezoekt, krijgt u informatie over de administratiekosten.

Inhoudsopgave

Voordat u het product in gebruik neemt

Veiligheidsvoorzorgen	4
Elektriciteit en veiligheid	4
Installatie	5
Bediening	6
Reiniging	8
De juiste houding bij het gebruik van het product	8

Vorbereidingen

Installatie	9
De standaard bevestigen	9
Vorzorgsmaatregelen voor het verplaatsen van het product	10
De ruimte rond het product controleren	11
De kanteling en hoogte van het product aanpassen	11
Het product draaien	13
Specificaties wandmontageset (VESA)	14
Configuratiescherm	15

Een bronapparaat aansluiten en gebruiken

Neem het volgende goed door voordat u het product aansluit.	16
Poorten	16
Een computer aansluiten en gebruiken	17
Een verbinding tot stand brengen met een HDMI-kabel	17
Aansluiten met een DP-kabel	17
Een hoofdtelefoon of oortelefoon aansluiten	17
Het product op de computer aansluiten als USB-hub	18
De voedingskabel aansluiten	18
De kabels netjes neerleggen	19
Optimale resolutie instellen	19
Lijst van grafische kaarten die HDR10 ondersteunen	19
De functie Panel Care gebruiken	20
Vorzorgsmaatregelen om beeldretentie te voorkomen	20
Bescherming van het Product-scherm door Panel Care	20

Menu

Game	21
Picture	22
PIP	26
OnScreen Display	27
System	27
Support	29

De software installeren

Easy Setting Box	30
Beperkingen en problemen bij de installatie	30
Systeemeisen	30
Het stuurprogramma installeren	30

Inhoudsopgave

Problemen oplossen

Voordat u contact opneemt met een Samsung-servicecentrum	31
Productdiagnose (Probleem met het scherm)	31
De resolutie en frequentie controleren	31
Controleer het volgende.	31
V & A	34

Specificaties

Algemeen	35
Tabel standaardsignaalmodi	37

Bijlage

Dienstverlening tegen betaling (door klanten)	39
Geen productdefect	39
Productschade als gevolg van een fout van de klant	39
Overig	39
FreeSync (voor grafische kaart van AMD)	40

Voordat u het product in gebruik neemt

Veiligheidsvoorzorgen

Waarschuwing

Als de aanwijzingen niet worden opgevolgd, kan dit ernstig letsel of de dood tot gevolg hebben.

Let op

Als de aanwijzingen niet worden opgevolgd, kan dit lichamelijk letsel of schade aan eigendommen tot gevolg hebben.

LET OP

RISICO OP ELEKTRISCHE SCHOK. NIET OPENEN.

LET OP: OM DE KANS OP EEN ELEKTRISCHE SCHOK TE VERKLEINEN MAG U HET PANEEL NIET VERWIJDEREN (OF DE ACHTERZIJDE). BEVAT GEEN ONDERDELEN DIE U ZELF KUNT REPAREREN. LAAT REPARATIE EN ONDERHOUD OVER AAN GEKWALIFICEERD PERSONEEL.

	Dit symbool geeft aan dat de spanning binnen in het apparaat hoog is. Elk contact met onderdelen binnen in het product is gevaarlijk.		Wisselspanning: dit symbool geeft aan dat de nominale spanning wisselspanning is.
	Dit symbool geeft aan dat er belangrijke informatie over het gebruik en onderhoud is meegeleverd met dit product.		Gelijkspanning: dit symbool geeft aan dat de nominale spanning gelijkspanning is.
	Klasse II-product: Dit symbool geeft aan dat voor dit toestel geen veiligheidsaansluiting op aarde (massa) is vereist. Als dit symbool niet aanwezig is op een product met een voedingskabel, MOET het product een betrouwbare aardverbinding hebben (aarding).		Let op. Raadpleeg de instructies voor gebruik: Dit symbool geeft aan dat de gebruiker de handleiding moet raadplegen voor meer informatie over de veiligheid.

Elektriciteit en veiligheid

Waarschuwing

- Gebruik geen beschadigd netsnoer of beschadigde stekker en gebruik geen loszittend stopcontact.
- Sluit niet meerdere producten aan op één stopcontact.
- Kom niet met natte handen aan de stekker.
- Steek de stekker helemaal in het stopcontact (moet goed vastzitten).
- Steek de stekker in een geaard stopcontact (alleen voor apparaten met isolatie van type 1).
- Buig het netsnoer niet te sterk en trek nooit te hard aan het snoer. Let erop dat het netsnoer niet onder een zwaar voorwerp komt.
- Houd het netsnoer en product uit de buurt van warmtebronnen.
- Verwijder stof van de pennen van de stekker of het stopcontact met een droge doek.

Let op

- Trek de stekker niet uit het stopcontact wanneer het product in gebruik is.
- Gebruik alleen het netsnoer dat Samsung met uw product heeft meegeleverd. Gebruik het netsnoer niet voor andere producten.
- Houd voldoende ruimte vrij rond het stopcontact waarop het netsnoer is aangesloten.
 - Bij problemen moet u de stekker gemakkelijk uit het stopcontact kunnen trekken om de stroom naar het product volledig uit te schakelen.
- Trek het netsnoer altijd aan de stekker uit het stopcontact.

Installatie

Waarschuwing

- Zet geen kaarsen, insectenwerende middelen of sigaretten boven op het product. Plaats het product niet in de buurt van een warmtebron.
- Plaats het product niet in een slecht geventileerde ruimte, zoals een (boeken)kast.
- Houd tussen het product en de muur een afstand van minimaal 10 cm aan voor ventilatie.
- Houd de plastic verpakking buiten bereik van kinderen.
 - Kinderen kunnen stikken.
- Plaats het product niet op een instabiele of trillende ondergrond (bijvoorbeeld een plank die niet goed vastzit of een tafel die niet goed recht staat).
 - Het product kan omvallen, schade oplopen en/of letsel veroorzaken.
 - Wanneer het product wordt gebruikt in een ruimte met erg veel trillingen, kan het product schade oplopen of brand veroorzaken.
- Plaats het product niet in een voertuig of op een locatie waar het blootstaat aan stof, vocht (waterdruppels bijvoorbeeld), olie of rook.
- Stel het product niet bloot aan direct zonlicht, warmte of warme voorwerpen, zoals een kachel.
 - De levensduur van het product kan korter worden of er kan brand ontstaan.
- Zorg ervoor dat jonge kinderen niet bij het product kunnen.
 - Het product kan omvallen en letsel veroorzaken bij kinderen.
- Olie die als voedingsproduct wordt gebruikt, sojaolie bijvoorbeeld, kan het product beschadigen of vervormen. Installeer het project niet in een keuken of in de buurt van een aanrecht.

Let op

- Laat het product niet vallen wanneer u het verplaatst.
- Leg het product niet op de voorkant.
- Zorg er bij plaatsing van het product in een kast of op een plank voor dat de onderrand van de voorkant van het product niet uitsteekt.
 - Het product kan omvallen, schade oplopen en/of letsel veroorzaken.
 - Plaats het product alleen in een kast of op een plank van het juiste formaat.
- Zet het product voorzichtig neer.
 - Het product kan defect raken of er kan lichamelijk letsel ontstaan.
- Als u het product op een ongebruikelijke plek plaatst (blootgesteld aan veel fijne stofdeeltjes, chemische stoffen, extreme temperaturen, veel vocht of een plek waar het product lange tijd achter elkaar continu in gebruik is), kan dit ernstige gevolgen hebben voor de prestaties.
 - Neem contact op met een Samsung-servicecentrum als u het product op een dergelijke plek wilt plaatsen.
- Voordat u het product gaat monteren, plaatst u het product op een plat en stabiel oppervlak met het scherm naar beneden.
 - Er zit een kromming in het product. Wanneer u het product op een vlakke ondergrond legt en er vervolgens druk op uitoefent, kunt u het product beschadigen. Oefen geen druk op het product uit wanneer het op de grond ligt (naar boven of naar onderen).
- In dezelfde serie kan de kleur per afmeting variëren.

Bediening

Waarschuwing

- In het product komt hoogspanning voor. Haal het product niet uit elkaar en repareer of wijzig het product niet zelf.
 - Neem voor reparatie contact op met een Samsung-servicecentrum.
- Als u het product wilt verplaatsen, moet u eerst alle kabels, waaronder de voedingskabel, van het product losmaken.
- Als het product vreemde geluiden, een brandgeur of rook produceert, moet u onmiddellijk de stekker uit het stopcontact trekken en contact opnemen met een Samsung-servicecentrum.
- Zorg ervoor dat kinderen het product niet als klimrek kunnen gebruiken.
 - Kinderen kunnen ernstig letsel oplopen.
- Als u het product laat vallen of als de behuizing beschadigd raakt, moet u het product uitzetten en het netsnoer losmaken. Neem vervolgens contact op met een Samsung-servicecentrum.
 - Langdurig gebruik kan leiden tot brand of een elektrische schok.
- Leg geen zware voorwerpen of voorwerpen die de aandacht trekken van kinderen, zoals speelgoed of snoep, boven op het product.
 - Het product of de zware voorwerpen kunnen vallen wanneer kinderen dat speelgoed of snoep proberen te pakken, met mogelijk ernstig letsel tot gevolg.
- Zet bij onweer het product uit en trek de stekker uit het stopcontact.
- Laat geen voorwerpen op het product vallen en stoot niet tegen het product.
- Verplaats het product niet door aan het netsnoer of ander kabels te trekken.
- Raak het product of de stekker niet aan als er een gaslek is. Laat de ruimte onmiddellijk goed luchten.
- Verplaats het product niet en til het niet op door aan het netsnoer of andere kabels te trekken.
- Gebruik en bewaar geen brandbare sprays of ontvlambare stoffen in de buurt van het product.
- Zorg ervoor dat de ventilatieopeningen niet worden geblokkeerd door een tafelkleed of gordijn.
 - Een te hoge binnentemperatuur kan brand veroorzaken.
- Steek geen metalen voorwerpen (een mes, muntstuk of haarspeld bijvoorbeeld) of ontvlambare voorwerpen (papier, lucifers en dergelijke) in het product (via de ventilatieopeningen of in- en uitgangen en dergelijke).
 - Zet het product uit en maak het netsnoer los als er water of vreemde substanties in het product komen. Neem vervolgens contact op met een Samsung-servicecentrum.
- Zet geen voorwerpen met een vloeistof erin, zoals een vaas, bloempot of fles, boven op het product.
 - Zet het product uit en maak het netsnoer los als er water of vreemde substanties in het product komen. Neem vervolgens contact op met een Samsung-servicecentrum.
- Gebruik geen vloeibare ontsmettingsmiddelen die chemicaliën bevatten, zoals muggenspray of luchtverfrisser, in de buurt van het product.
 - Als stoom in contact komt met het oppervlak van het product of het product binnendringt, kan dit vlekken of storing veroorzaken.

Let op

- Wanneer er langere tijd een statisch beeld op het scherm wordt weergegeven, kan het beeld op het scherm inbranden of kunnen er pixels beschadigd raken.
 - Zet het scherm in de energiespaarstand of gebruik een schermbeveiliging met een bewegend beeld wanneer u het product gedurende langere tijd niet gebruikt.
- Trek de stekker uit het stopcontact als u van plan bent het product lang niet te gebruiken (tijdens een vakantie bijvoorbeeld).
 - Een teveel aan stof kan in combinatie met warmte een elektrische schok of een stroomlek veroorzaken.
- Gebruik het product op de aanbevolen resolutie en frequentie.
 - Uw ogen kunnen vermoeid raken.
- Plaats geen AC/DC-adapters bij elkaar.
- Verwijder de plastic verpakking van de AC/DC-adapter voordat u de adapter in gebruik neemt.
- Laat geen water in of op de AC/DC-adapter komen.
 - Dit zou een elektrische schok of brand kunnen veroorzaken.
 - Gebruik het product niet buitenshuis, waar het kan worden blootgesteld aan regen of sneeuw.
 - Zorg er bij het dweilen van de vloer voor dat de AC/DC-adapter niet nat wordt.
- Plaats de AC/DC-adapter niet in de buurt van de verwarming.
 - Anders kan er brand ontstaan.
- Bewaar de AC/DC-adapter in een goed geventileerde ruimte.
- Als u de stroomadapter laat hangen met de netsnoeraansluiting omhoog, kan er water of een andere stof in binnendringen. Dit kan leiden tot storingen van de adapter.

Leg de stroomadapter plat neer op een tafel of de vloer.

-
- Houd het product niet op zijn kop en verplaats het product niet aan de voet alleen.
 - Het product kan omvallen, schade oplopen of letsel veroorzaken.
 - Te lang van te dichtbij naar het scherm kijken kan slecht zijn voor de ogen.
 - Gebruik geen luchtbevochtiger of waterkoker in de buurt van het product.
 - Laat uw ogen minstens vijf minuten rusten of kijk naar voorwerpen op afstand na elk uur dat u de monitor hebt gebruikt.
 - Het product wordt na verloop van tijd warm. Raak het beeldscherm niet aan wanneer het product al geruime tijd is ingeschakeld.
 - Houd kleine onderdelen buiten bereik van kinderen.
 - Wees voorzichtig bij het aanpassen van de hoek van het product.
 - U kunt uw handen of vingers knellen en u pijn doen.
 - Als u het product te scheef zet, kan het vallen en letsel veroorzaken.
 - Zet geen zware voorwerpen op het product.
 - Het product kan defect raken of er kan lichamelijk letsel ontstaan.
 - Zet bij het gebruik van een koptelefoon het volume niet te hard.
 - Dit kan uw gehoor beschadigen.

Reiniging

Op het oppervlak van hoogglansmodellen kunnen witte vlekken ontstaan als in de buurt een ultrasone luchtbevochtiger wordt gebruikt.

— Neem contact op met het dichtstbijzijnde servicecentrum van Samsung als het product binnenin moet worden gereinigd (niet gratis).

Druk niet op het scherm van het product met handen of andere voorwerpen. Het risico bestaat dat u het scherm beschadigt.

— Wees voorzichtig bij het reinigen. De behuizing en het scherm van geavanceerde LCD-panelen zijn gevoelig voor krassen.

Ga bij het reinigen als volgt te werk.

1 Zet het product en de pc uit.

2 Trek het netsnoer uit het product.

— Pak het netsnoer vast aan de stekker en kom niet met natte handen aan de kabel. Anders kan een elektrische schok worden veroorzaakt.

3 Veeg het product af met een schone, zachte, droge doek.

Maak een zachte doek nat, wring deze goed uit en gebruik de doek om de buitenkant van het product schoon te maken.

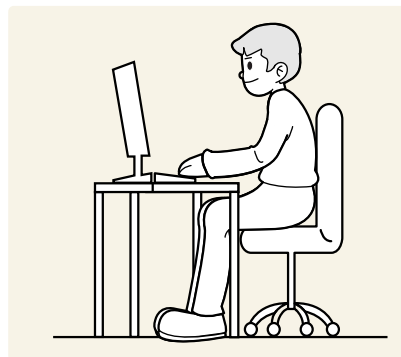
– Gebruik op het product geen reinigingsmiddelen die alcohol, oplosmiddelen of middelen die de oppervlaktespanning verlagen, bevatten.

– Spuit geen water of reinigingsmiddel rechtstreeks op het product.

4 Sluit het netsnoer weer op het product aan wanneer u klaar bent met reinigen.

5 Zet het product en de pc aan.

De juiste houding bij het gebruik van het product



Gebruik het product in de juiste houding:

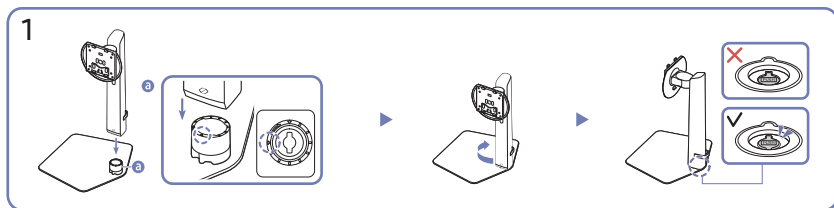
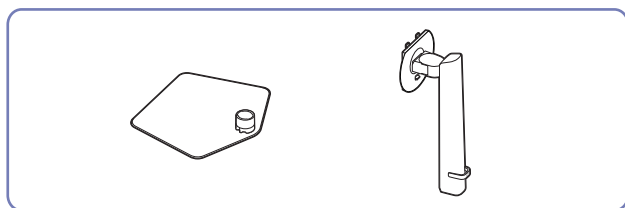
- Houd uw rug recht.
- Houd een afstand van 45 tot 50 cm aan tussen uw ogen en het scherm. Kijk licht omlaag naar het scherm.
- Houd uw ogen recht voor het scherm.
- Pas de hoek van het product zo aan dat er geen licht op het scherm wordt gereflecteerd.
- Houd uw onderarmen in een rechte hoek ten opzichte van uw bovenarmen en houd uw polsen recht.
- Houd uw ellebogen in een rechte hoek.
- Pas de hoogte van het product aan, zodat u uw knieën in een hoek van minstens 90 graden gebogen kunt houden, met uw hielen plat op de grond en uw armen lager dan uw hart.
- Doe de oog oefeningen of knipper regelmatig zodat geen oogvermoeidheid optreedt.

Vorbereidingen

Installatie

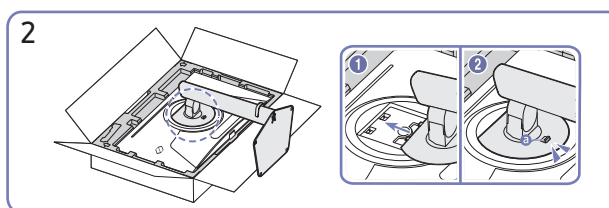
De standaard bevestigen

- De kleur en vorm van de onderdelen kan afwijken van de afbeelding. De specificaties kunnen zonder voorafgaande kennisgeving worden gewijzigd ter verbetering van de kwaliteit.
- Demontage gebeurt in de tegenovergestelde volgorde van montage.



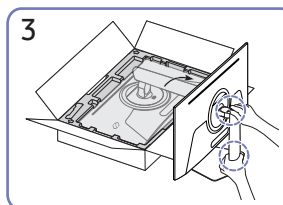
Controleer de richting van de pijl op de voet van de standaard. Lijn de richting van de pijl op de voet van de standaard uit met de voorkant van de hals van de standaard steek de hals van de standaard er vervolgens helemaal in.

Draai de hals van de standaard met de klok mee om deze aan de voet te bevestigen. Til de standaard iets omhoog en controleer of de knop PUSH onderaan de voet uitsteekt.



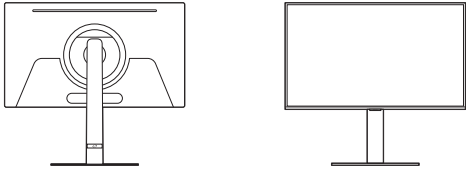
Duw de gemonteerde voet in de behuizing in de richting van de pijl, zoals weergegeven in de afbeelding.

Controleer of de standaard stevig vast zit. Als ❶ niet helemaal naar beneden staat, laat deze dan zakken terwijl u hem met uw hand vasthoudt.



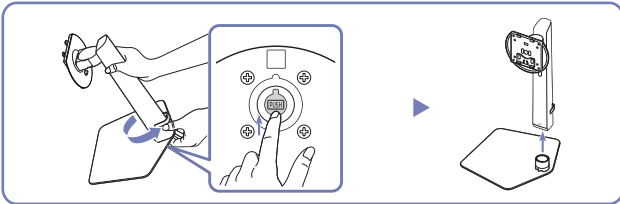
Zet de monitor overeind, zoals getoond op de afbeelding.

4



De assemblage van de standaard is voltooid.

De hals van de standaard verwijderen van de voet

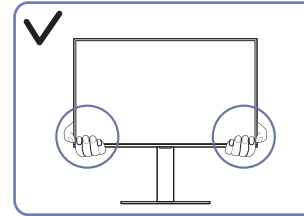


Til de gemonteerde standaard iets omhoog en druk op de knop PUSH onderaan de voet.

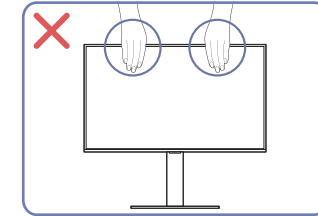
Houd de knop PUSH ingedrukt en draai de hals van de standaard tegen de klok in om deze te verwijderen.

Voorzorgsmaatregelen voor het verplaatsen van het product

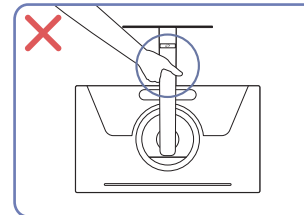
— De kleur en vorm van de onderdelen kan afwijken van de afbeelding. De specificaties kunnen zonder voorafgaande kennisgeving worden gewijzigd ter verbetering van de kwaliteit.



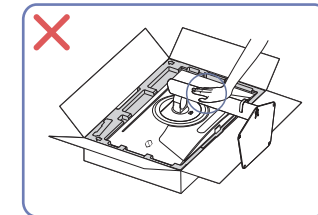
- Houd de onderste hoeken of randen van het product vast wanneer u het verplaatst.



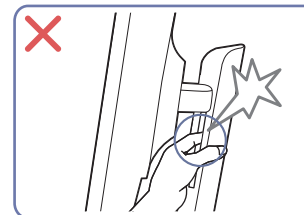
- Oefen geen rechtstreekse druk uit op het scherm.
- Houd het scherm niet vast wanneer u het product verplaatst.



- Houd het product niet ondersteboven aan alleen de standaard.



- Duw het product niet omlaag. Het risico bestaat dat u het product beschadigt.

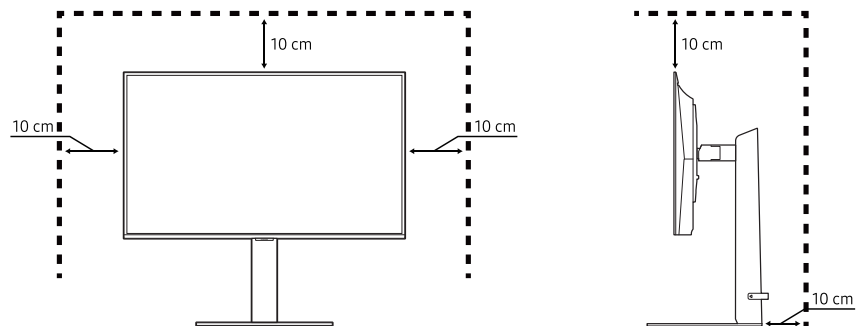


- Wees voorzichtig en zorg ervoor dat uw vingers niet bekneld raken.

De ruimte rond het product controleren

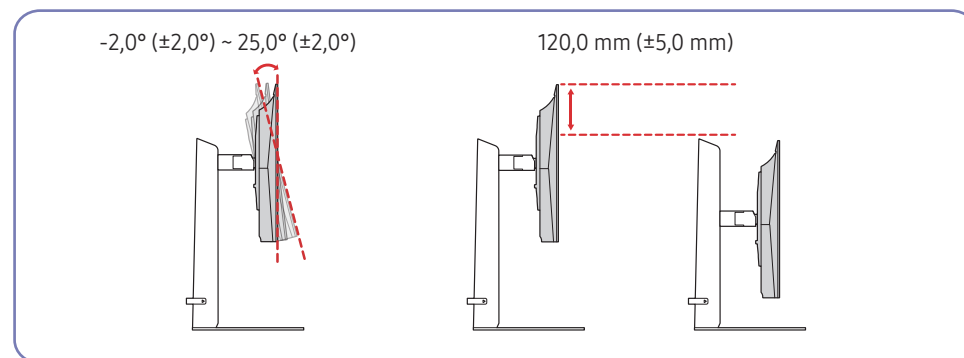
Zorg ervoor dat u voldoende ruimte voor ventilatie hebt wanneer u het product plaatst. Wanneer de interne temperatuur oploopt, kan er brand of schade aan het product ontstaan. Houd voldoende ruimte rond het product zoals getoond op de grafiek wanneer u het product installeert.

— De buitenkant kan afwijken, afhankelijk van het product.



De kanteling en hoogte van het product aanpassen

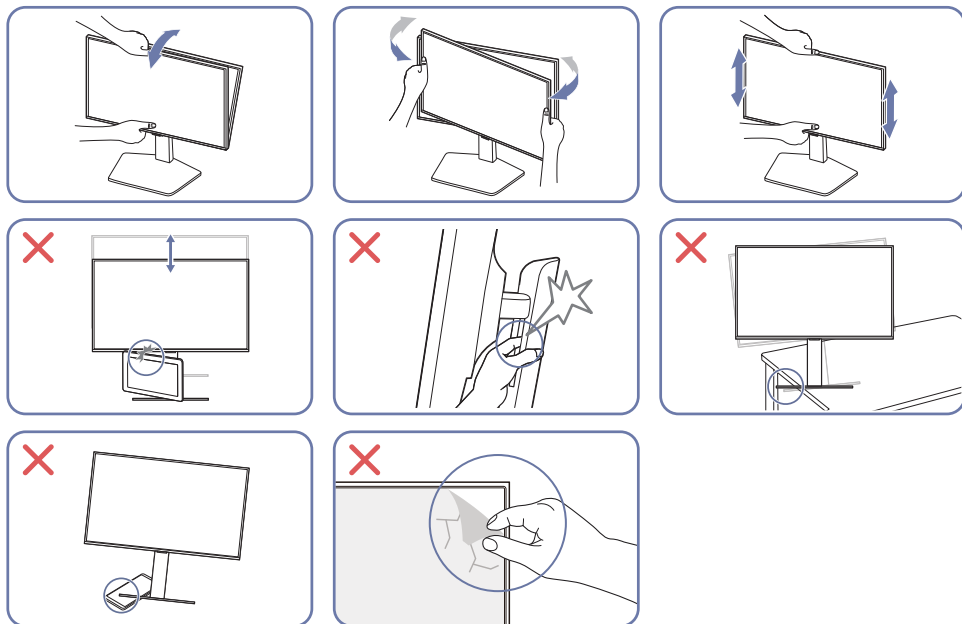
— De kleur en vorm van de onderdelen kan afwijken van de afbeelding. De specificaties kunnen zonder voorafgaande kennisgeving worden gewijzigd ter verbetering van de kwaliteit.



- U kunt de kanteling en hoogte van het product aanpassen.
- Pak het product in het midden bovenaan vast en pas de hoogte van het scherm voorzichtig aan.
- Wanneer u de hoogte van de standaard aanpast, hoort u mogelijk een geluid. Dit geluid ontstaat doordat de bal in de standaard glijdt wanneer de hoogte wordt aangepast. Dit is een normaal geluid, het product is niet defect.
- Bij het aanpassen van de linker- /rechterhoeken van het product, kan er een kleine opening zijn in het verbindingsgedeelte van de standaard. Dit is normaal en geen teken dat het product defect is.

Let op

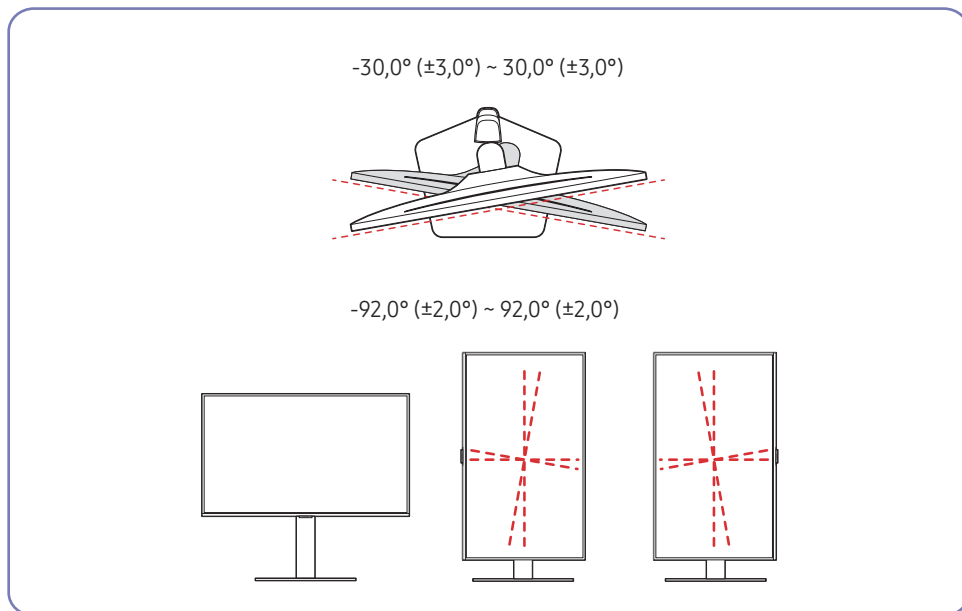
— De kleur en vorm van de onderdelen kan afwijken van de afbeelding. De specificaties kunnen zonder voorafgaande kennisgeving worden gewijzigd ter verbetering van de kwaliteit.



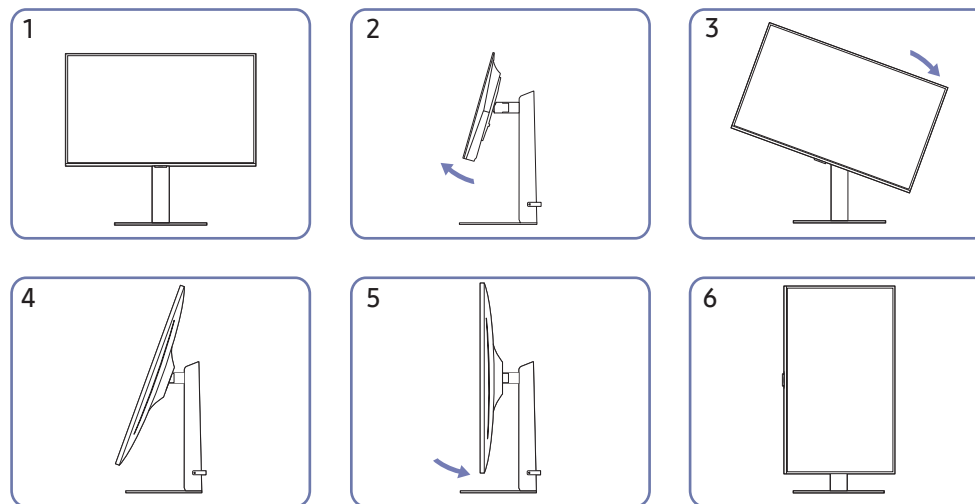
- Pak de linker- en rechterkant van de monitor vast en pas de kanteling aan.
- Pak de monitor in het midden vast en pas de hoogte aan.
- Houd het beweegbare deel van de standaard NIET vast wanneer u het scherm recht zet. Anders kunt u uw hand bezeren.
- Zorg er bij plaatsing van het product in een kast of op een plank voor dat de onderrand van de voorkant van het product niet uitsteekt.
- Verwijder niet zomaar de folie van het paneel. Als u dit niet doet, is de garantie mogelijk beperkt.

Het product draaien

De kleur en vorm van de onderdelen kan afwijken van de afbeelding. De specificaties kunnen zonder voorafgaande kennisgeving worden gewijzigd ter verbetering van de kwaliteit.



U kunt het product draaien zoals hieronder weergegeven.

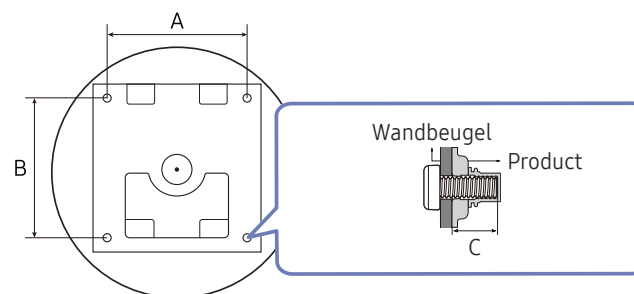


- Zorg ervoor dat u de standaard volledig uitschuift voordat u het product draait.
- Als u het product draait zonder de standaard volledig uit te schuiven, raakt de hoek van het product mogelijk de grond en raakt het scherm beschadigd.
- Zorg ervoor dat u het product niet beschadigt door het voorwerp of de standaard te raken wanneer u het product draait.

Specificaties wandmontageset (VESA)

— Installeer uw wandmontage op een stevige wand loodrecht op de vloer. Voordat u de wandmontage bevestigt op oppervlakken zoals gipsplaat, dient u contact op te nemen met uw dichtstbijzijnde dealer voor aanvullende informatie. Als u het product installeert tegen een schuine wand, kan het vallen en dit kan leiden tot ernstige persoonlijke verwondingen. Samsung-wandmontagesets bevatten een gedetailleerde installatiehandleiding en alle onderdelen die nodig zijn voor montage worden meegeleverd.

- Gebruik geen langere schroeven dan de standaardlengte en gebruik geen schroeven die niet voldoen aan de standaard VESA-schroefspecificaties. Te lange schroeven kunnen schade veroorzaken aan de binnenkant van het product.
- Wanneer u een andere wandmontage dan het vermelde product installeert, kan de installatie moeilijk verlopen.
- Voor wandmontages die niet voldoen aan de standaard VESA-schroefspecificaties, kan de lengte van de schroeven variëren afhankelijk van de specificaties van de wandmontage.
- Draai de schroeven niet te hard vast. Dit kan het product beschadigen of ertoe leiden dat het product valt, wat leidt tot persoonlijke verwondingen. Samsung is niet aansprakelijk voor dit soort ongelukken.
- Samsung is niet aansprakelijk voor schade aan het product of persoonlijke verwondingen wanneer een niet-VESA of niet-gespecificeerde wandmontage gebruikt wordt of wanneer de consument de installatie-instructies voor het product niet opvolgt.
- Monteer het product niet met een helling van meer dan 15 graden.
- Standaardafmetingen voor wandmontagesets worden getoond in de volgende tabel.

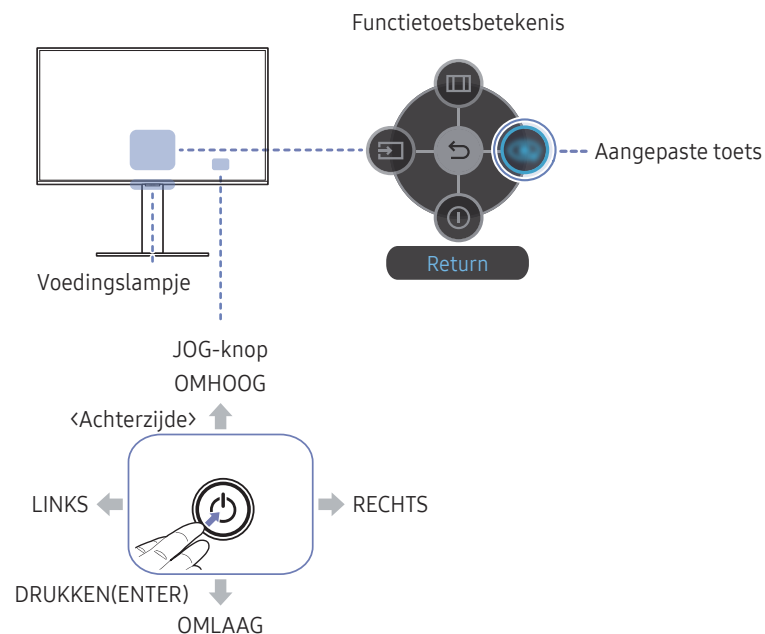


Modelnaam	VESA-specificaties schroefgat (A * B) in millimeter	C	Standardschroef	Aantal
S27DG60*S	100,0 x 100,0	7,5 ~ 10,5 mm	M4	4

— Installeer uw wandmontageset niet terwijl uw product aan staat. Dit kan leiden tot persoonlijke verwondingen als gevolg van een elektrische schok.

Configuratiescherm

De kleur en vorm van de onderdelen kan afwijken van de afbeelding. De specificaties kunnen zonder voorafgaande kennisgeving worden gewijzigd ter verbetering van de kwaliteit.



Onderdelen	Omschrijving
JOG-knop	Draaibare knop waarmee u kunt navigeren.
Voedingslampje	Dit ledlampje geeft een indicatie van de stroomstatus. U kunt de werking van het voedingslampje inschakelen of uitschakelen via het menuscherm. (Menu → System → Power LED On)
Functietoetsbetekenis	Om de functietoetsbetekenis te gebruiken, drukt u op de JOG-knop wanneer het scherm is ingeschakeld.
Aangepaste toets	<ul style="list-style-type: none"> Aangepaste toets wordt gebruikt om direct toegang te krijgen tot de functie die is ingesteld in Setup Custom Key. Setup Custom Key <p>U kunt de werking van de aangepaste toets inschakelen of uitschakelen via het menuscherm. (Menu → System → Setup Custom Key)</p> <p>Ga naar (Menu) → System → Setup Custom Key en wijzig de aangepaste toets.</p>
Source	Hiermee wijzigt u de invoerbron. Als de ingangsbron is gewijzigd, wordt linksboven in het scherm een bericht weergegeven.
Menu	Hiermee geeft u het hoofdmenu weer.
Power Off	Hiermee schakelt u het product uit.
Return	Hiermee verlaat u de menupagina.

Een bronapparaat aansluiten en gebruiken

Neem het volgende goed door voordat u het product aansluit.

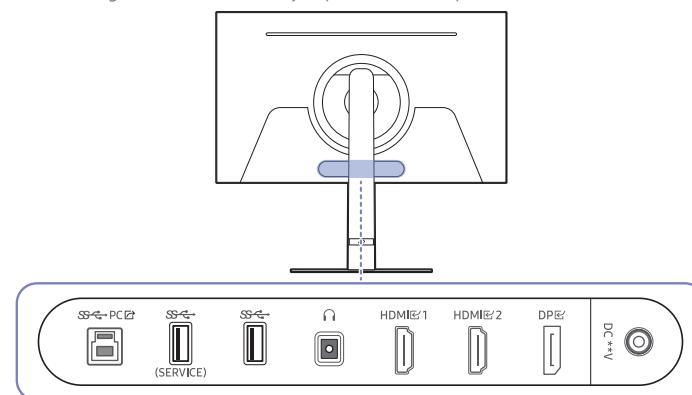
- 1 Controleer voordat u het product aansluit de vormen van beide poorten van de meegeleverde signaalkabels en de vormen en locaties van de poorten op het product en het externe apparaat.
- 2 Zorg ervoor dat u de stroomkabels uit het product en het externe apparaat verwijdert voordat u het product aansluit. Zo voorkomt u schade aan het product wegens kortsluiting of een stroompiek.
- 3 Nadat alle signaalkabels goed zijn aangesloten, sluit u de stroomkabels opnieuw aan op het product en het externe apparaat.
- 4 Zodra het product is aangesloten, moet u de handleidingen lezen om vertrouwd te raken met de functies van het product, de voorzorgsmaatregelen en overige informatie die nodig is om het product goed te gebruiken.
- 5 Controleer de ondersteuningsspecificaties van de kabelversie die u gebruikt om het maximale uit onze producten te halen.

— De aansluitingen kunnen per product verschillen.

— De aanwezige poorten kunnen afwijken, afhankelijk van het product.

Poorten

— Welke functies beschikbaar zijn, kan per productmodel verschillen. De kleur en vorm van de onderdelen kan afwijken van de afbeelding. De specificaties kunnen zonder voorafgaande kennisgeving worden gewijzigd ter verbetering van de kwaliteit. Kijk op uw concrete product.



Poort	Omschrijving
SS-C PC	Hierop sluit u een USB-kabel aan voor de verbinding met een computer. — Deze poort kan alleen worden gebruikt voor een computer.
SS-C (SERVICE)	Maak verbinding met een USB-apparaat. Gebruikt om de software bij te werken.
SS-A	Maak verbinding met een USB-apparaat.
🔊	Hierop sluit u een apparaat aan dat geluid kan weergeven, zoals een hoofdtelefoon of oortelefoon.
HDMI 1 HDMI 2	Hierop sluit u bronapparatuur aan die werkt met een HDMI-kabel.
DP	Hiermee kunt u het apparaat op een pc aansluiten met een DP-kabel.
DC **V	Aansluiting voor het AC/DC-adapter.

Een computer aansluiten en gebruiken

Selecteer een verbindingmethode die geschikt is voor uw computer.

Een verbinding tot stand brengen met een HDMI-kabel

HDMI 1, HDMI 2



- Het wordt aanbevolen om de HDMI-kabel te gebruiken die is meegeleverd als component. Als de kabel niet is geleverd, gebruik dan een erkende kabel voor HDMI-kabelverbindingen. De beeldkwaliteit kan minder worden als u een niet-erkende HDMI-kabel gebruikt.

Aansluiten met een DP-kabel

DP



- Het wordt aanbevolen om de DP-kabel te gebruiken die is meegeleverd als accessoire. Als de kabel niet is geleverd, gebruik dan een DP-kabel van 1,5 meter of korter.
- Gebruik een VESA-gecertificeerde DP1.2-kabel of hoger met de juiste DP-connector.

Een hoofdtelefoon of oortelefoon aansluiten

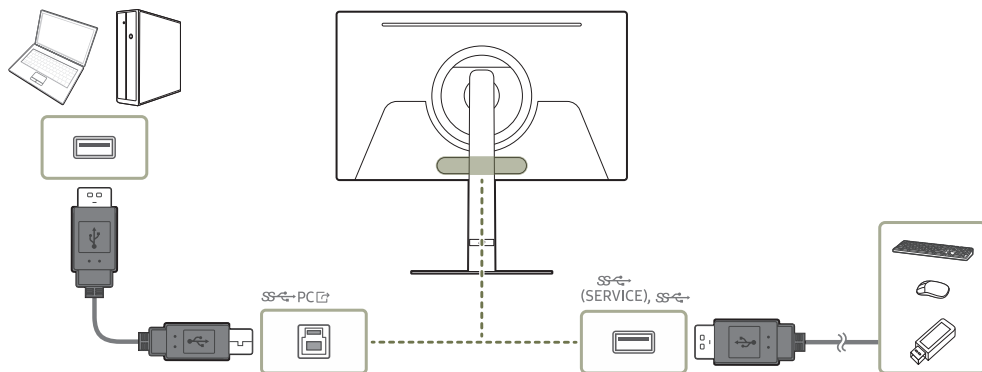


- Gebruik een hoofdtelefoon of oortelefoon wanneer u geluid activeert met een HDMI-HDMI- of DP-kabel.
- De hoofdtelefoon- of oortelefoonstekker ondersteunt uitsluitend 3 aansluitingen met geleiders van het TRS-type (Tip-Ring-Sleeve).

Het product op de computer aansluiten als USB-hub

Wanneer u het product gebruikt als hub, kunt u diverse bronapparaten tegelijk op het product aansluiten en gebruiken.

— De namen en het aantal poorten kunnen per model verschillen.



— Voor de snellere detectie en opstart van een USB-apparaat sluit u het apparaat aan op de (SERVICE) poort van het product. De lees-/schrijfsnelheid is afhankelijk van het aangesloten USB-apparaat en uw computer.

— Bij eventuele USB-problemen die worden veroorzaakt door het besturingssysteem, stuurprogramma's of software neemt u contact op met de relevante leveranciers.

— Omdat er veel verschillende USB-apparaten op de markt zijn, kunnen we niet garanderen dat onze producten werken met alle USB-apparaten.

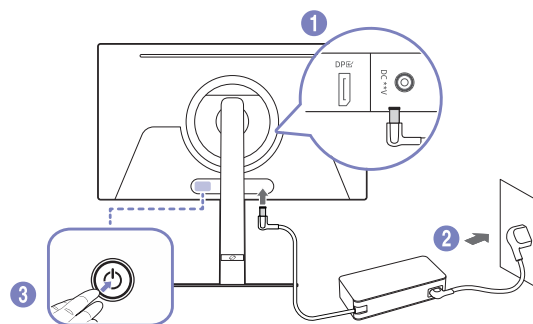
— Een externe harde schijf voor massaopslag moet ook op een stroombron worden aangesloten.

— Het bedrijf is niet aansprakelijk voor problemen of schade aan een extern apparaat die wordt veroorzaakt door het gebruik van een niet-goedgekeurde kabel voor de verbinding.

— Sommige producten volgen de USB-standaard niet en kunnen zorgen dat het apparaat niet goed functioneert.

— Gebruikers wordt aangeraden usb-apparaten van 5 V/1 A of lager te gebruiken.

De voedingskabel aansluiten



1 Sluit het stroomsnoer aan op de AC/DC-adapter. Sluit de AC/DC-adapter vervolgens aan op de DC **V-poort aan de achterkant van het product.

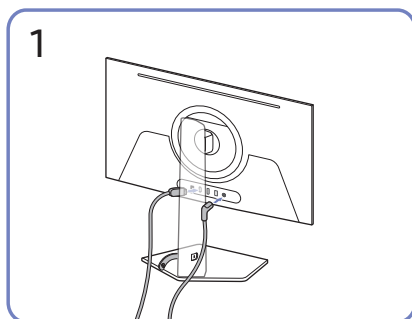
— Het nominale energieverbruik voor adapters kan per model verschillen. Gebruik een adapter die voldoet aan de specificaties voor energieverbruik van het model.

2 Steek vervolgens de voedingskabel in het stopcontact.

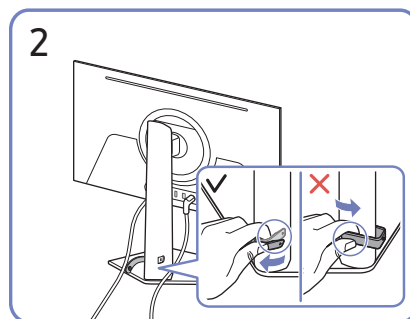
3 Druk op de JOG-knop op de onderkant van het product om deze in te schakelen.

— De invoerspanning wordt automatisch omgeschakeld.

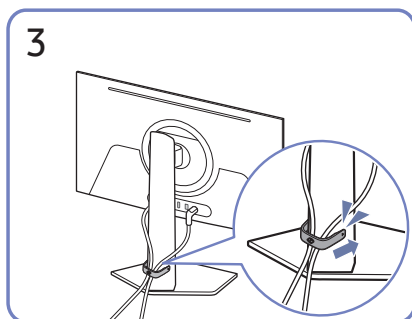
De kabels netjes neerleggen



Sluit de bijbehorende kabels aan.



Trek aan de rechterkant van de KABEL VOOR HOUDER/VOET om deze uit de voet te verwijderen. De linkerkant van de STANDAARD KABELHOUDER kan beschadigd raken als er met geweld aan wordt getrokken.



Plaats beide kabels in de kabelhouder op de voet (HOUDER-STANDAARDKABEL) om de kabels te organiseren, zoals getoond op de afbeelding.

De montage is voltooid.

Optimale resolutie instellen

Als u het product voor de eerste keer na aanschaf aanzet, wordt een bericht over het instellen van de optimale resolutie weergegeven.

Selecteer een taal op het informatiebericht en zet de resolutie op de pc op de optimale instelling.

- Als u niet de optimale resolutie selecteert, wordt het bericht gedurende een bepaalde tijd maximaal driemaal weergegeven, ook als u het product uit- en weer aanzet.
- Als u de optimale resolutie voor uw computer wilt instellen, raadpleegt u (V&A) → [“Hoe kan ik de resolutie wijzigen?”](#)

Lijst van grafische kaarten die HDR10 ondersteunen

HDR10 is alleen toegankelijk op Windows 10-systemen die uitgerust zijn met grafische kaarten die Ready 3.0 Digital Rights Management ondersteunen (voor beschermde HDR-inhoud). Gebruik onderstaande grafische kaarten voor HDR10.

- NVIDIA GeForce 1000 series of hoger
 - AMD Radeon™ RX 400 series of hoger
 - Intel UHD Graphics 600 series of hoger
- We bevelen grafische kaarten aan die hardware-versnelde 10-bits videodecodering voor HDR-videocodecs ondersteunen.

De functie Panel Care gebruiken

Bescherm het paneel om problemen met het productscherm te voorkomen.

- Als uw OLED Product gedurende 10 minuten hetzelfde stilstaande beeld weergeeft, wordt **Screen Saver** automatisch geactiveerd. **Screen Saver** kan niet worden uitgeschakeld om de bescherming van pixels te garanderen.

Voorzorgsmaatregelen om beeldretentie te voorkomen

- Als gedurende een lange tijd een stilstaand beeld wordt weergegeven, kan beeldretentie of slechte pixels optreden.
 - Voorbeelden van stilstaande beelden die beeldretentie veroorzaken.
 - Een stilstaand beeld of een beeld met objecten die op een plaats zijn vastgezet (bijv. desktoppictogram, vaste vensters, zoals menu's, logo's, enz.).
 - Menu-items of pictogrammen die op een plaats in een webbrowser of webpagina zijn vastgezet.
 - De pictogrammen of logo's van menu-items of bronapparaten (bijv. gameconsole, settopbox, pc, enz.) die op een plaats zijn vastgezet.
 - Een afgespeelde video die voor een lange tijd op pauze staat.
 - Gebruik voor een lange tijd van een invoerbron die een andere beeldverhouding heeft dan het schermformaat (bijv. volledige-schermmodus van video's met verhouding 16:9 of 4:3).
- De functie Panel Care beschermt het scherm om beeldretentie en andere storingen met het scherm van het product te voorkomen.

Bescherming van het Product-scherm door Panel Care

Past de instellingen aan om het scherm te beschermen.

- Voor meer informatie over het configureren van de instellingen van **Panel Care** ga naar **Menu > System** en raadpleeg het menu **Panel Care**.

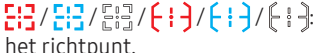
Menu

Functietoetsbetekenis → 

— Welke functies beschikbaar zijn, kan per productmodel verschillen. De kleur en vorm van de onderdelen kan afwijken van de afbeelding. De specificaties kunnen zonder voorafgaande kennisgeving worden gewijzigd ter verbetering van de kwaliteit.

Game

2e	Omschrijving
Adaptive-Sync	<p>Adaptive-Sync-technologie is een oplossing die 'tearing' van het beeld voorkomt zonder de gebruikelijke vertraging in het beeld.</p> <p>— Deze optie kan niet worden gebruikt als Ultrawide Game View is ingesteld op On.</p> <p>— Dit menu is niet beschikbaar wanneer PIP Mode is ingeschakeld.</p>
FreeSync Premium Pro	<p>FreeSync-technologie is een oplossing die 'tearing' van het beeld voorkomt zonder de gebruikelijke vertraging in het beeld. FreeSync kan worden gebruikt wanneer u een grafische kaart van AMD met FreeSync-ondersteuning gebruikt.</p> <p>Meer informatie vindt u op de pagina FreeSync (voor grafische kaart van AMD).</p> <p>— Dit menu is niet beschikbaar wanneer PIP Mode is ingeschakeld.</p>
Ultrawide Game View	<p>Stel de verhouding van het gamescherm in op breed voor extra meeslepend gamen.</p> <p>— Dit menu is niet beschikbaar wanneer PIP Mode is ingeschakeld.</p> <p>— Dit menu is niet beschikbaar wanneer Adaptive-Sync is ingeschakeld.</p>

2e	Omschrijving
Black Equalizer	<p>Pas de helderheid aan van de donkere zones.</p> <p>Naarmate de waarde de 1 nadert, worden de donkere gedeelten van het scherm helderder, zodat het gemakkelijker is om tijdens een spel vijanden te vinden. Gebruik een lagere waarde om tijdens een spel gemakkelijker vijanden te vinden.</p> <p>Naarmate de waarde 10 nadert, worden de donkere gedeelten van het scherm donkerder en verhoogt het contrast.</p> <p>— Dit menu is niet beschikbaar wanneer Eye Saver Mode is ingeschakeld.</p> <p>— De functie Black Equalizer is alleen actief bij een bepaalde AV-resolutie, zoals 720P @ 60 Hz en 1080P @ 60 Hz.</p> <p>— Dit menu is niet beschikbaar wanneer PIP Mode is ingeschakeld.</p>
Virtual Aim Point	<ul style="list-style-type: none">• Off: Virtual Aim Point is niet beschikbaar wanneer Off is geselecteerd.• : Selecteer de gewenste stijl van het richtpunt.• Reset Position: Plaats het richtpunt opnieuw in zijn standaardpositie. <p>— Dit menu is niet beschikbaar wanneer PIP Mode is ingeschakeld.</p>
Infinity Core Lighting	<p>Schakel de ledverlichting achter het scherm in of uit.</p>

2e

Omschrijving

Screen Size

Selecteer het beste schermformaat en -verhouding.

— Deze optie kan niet worden gebruikt als **Ultrawide Game View** is ingesteld op **On**.

— Dit menu is niet beschikbaar wanneer **PIP Mode** is ingeschakeld.

In de modus **PC**

- **Auto:** Hiermee wordt het beeld weergegeven met de beeldverhouding van de gebruikte bron.
- **Wide:** Hiermee wordt het beeld schermvullend weergegeven, ongeacht de beeldverhouding van de gebruikte bron.

In de modus **AV**

- **4:3:** Hiermee wordt het beeld weergegeven met een beeldverhouding van 4:3. Geschikt voor video's en standaardmateriaal.
- **16:9:** Hiermee wordt het beeld weergegeven met een beeldverhouding van 16:9.
- **Screen Fit:** Hiermee wordt het beeld weergegeven met de oorspronkelijke beeldverhouding zonder dat er beeld wegvalt.

— De functie wordt mogelijk niet ondersteund, afhankelijk van de poorten die op het product aanwezig zijn.

— De **Screen Size** kan worden gewijzigd wanneer aan de volgende voorwaarden is voldaan.

— Invoerbron is 480p, 576p, 720p of 1080p en het product kan dit normaal weergeven (niet elk model ondersteunt al deze signalen.).

— Dit kan alleen worden ingesteld als de externe invoer is aangesloten via HDMI/DP en **PC/AV Mode** is ingesteld op **AV**.

Picture

2e

Omschrijving

Picture Mode

Dit menu maakt een optimale beeldkwaliteit mogelijk voor de omgeving waarin het product wordt gebruikt.

— Dit menu is niet beschikbaar wanneer **PIP Mode** is ingeschakeld.

— Dit menu is niet beschikbaar wanneer **Eye Saver Mode** is ingeschakeld.

— **Picture Mode** is uitgeschakeld wanneer de invoer een HDR-sigitaal is.

In de modus **PC**

- **Entertain:** Met kleurverbetering krijgt u de heldere en levendige beeldkwaliteit.
 - **Graphic:** Zonder kleurverbetering krijgt u de kwaliteit van beeldinhoud.
 - **Eco:** Dit scherm wordt verstrekt om energie te besparen.
 - **Game Standard:** Hiermee krijgt u een beeldkwaliteit die geschikt is voor het spelen van games.
 - **RPG:** Deze modus is geoptimaliseerd voor 3D-graphics en instant messaging op het RPG (Role Playing Game)-gamescherm.
 - **RTS:** Vergroot de kleurtemperatuur en de contrastverhouding om de zichtbaarheid van het RTS (Real-Time Strategy)-scherm en de minikaart de verbeteren.
 - **FPS:** Vergroot de helderheid van donkere zones van het FPS (First-Person Shooter)-gamescherm. Deze modus vergroot de zichtbaarheid van uw vijanden tijdens een FPS (First-Person Shooter)-game.
 - **Sports:** Hiermee worden de helderheid en scherpte van monitors aangepast voor een optimale weergave van sport.
 - **Original:** Zonder kleurverbetering krijgt u de zuivere beeldkwaliteit.
 - **Custom:** Hiermee past u de scherminstellingen aan.
-

2e

Omschrijving

Picture Mode

In de modus **AV**

Wanneer de externe invoer is aangesloten via HDMI/DP en **PC/AV Mode** is ingesteld op **AV**, heeft **Picture Mode** elf automatische beeldinstellingen (**Dynamic, Standard, Eco, Movie, Game Standard, RPG, RTS, FPS, Sports, Original, Custom**) die door de fabriek zijn ingesteld. U kunt **Dynamic, Standard, Eco, Movie, Game Standard, RPG, RTS, FPS, Sports, Original** of **Custom** activeren. U kunt **Custom** selecteren om uw gepersonaliseerde beeldinstellingen automatisch opnieuw op te roepen.

- **Dynamic**: Selecteer deze modus om een scherper beeld te verkrijgen dan in de **Standard** modus.
- **Standard**: Selecteer deze modus ingeval de achtergrond licht is.
- **Eco**: Dit scherm wordt verstrekt om energie te besparen.
- **Movie**: Selecteer deze modus ingeval de achtergrond donker is. Dit is energiebesparend en is prettiger voor de ogen.
- **Game Standard**: Hiermee krijgt u een beeldkwaliteit die geschikt is voor het spelen van games.
- **RPG**: Deze modus is geoptimaliseerd voor 3D-graphics en instant messaging op het RPG (Role Playing Game)-gamescherm.

2e

Omschrijving

Picture Mode

- **RTS**: Vergroot de kleurtemperatuur en de contrastverhouding om de zichtbaarheid van het RTS (Real-Time Strategy)-scherm en de minikaart de verbeteren.
- **FPS**: Vergroot de helderheid van donkere zones van het FPS (First-Person Shooter)-gamescherm. Deze modus vergroot de zichtbaarheid van uw vijanden tijdens een FPS (First-Person Shooter)-game.
- **Sports**: Hiermee worden de helderheid en scherpte van monitors aangepast voor een optimale weergave van sport.
- **Original**: Zonder kleurverbetering krijgt u de zuivere beeldkwaliteit.
- **Custom**: Selecteer deze modus als u het beeld aan eigen wens wilt aanpassen.

— De functie **Picture Mode** is alleen actief bij een bepaalde **AV**-resolutie, zoals 720P @ 60 Hz, 1080P @ 60 Hz en 2160P @ 60 Hz.

Brightness

Hiermee kunt u de algemene helderheid van het beeld aanpassen. (Bereik: 0~50)

Een hogere waarde resulteert in een helderder beeld.

— Dit menu is niet beschikbaar wanneer **Eye Saver Mode** is ingeschakeld.

Contrast

Hiermee past u het contrast tussen de objecten en de achtergrond aan. (Bereik: 0~50)

Een hogere waarde resulteert in een groter contrast, zodat het object helderder wordt weergegeven.

— Dit menu is niet beschikbaar wanneer **PIP Mode** is ingeschakeld.

2e	Omschrijving
Sharpness	Hiermee maakt u de randen van objecten scherper of vager. (Bereik: 0~20) Een hogere waarde resulteert in scherpere contouren. — Dit menu is niet beschikbaar wanneer PIP Mode is ingeschakeld.
Color	Pas de hoeveelheid kleurverzadiging aan. De kleurverzadiging wordt sterker naarmate de waarde dichterbij 50 komt. (Bereik: 0~50) — Dit menu is niet beschikbaar wanneer PIP Mode is ingeschakeld. — Dit menu is niet beschikbaar wanneer Eye Saver Mode is ingeschakeld.
Tint (G/R)	Pas de verhouding tussen groen- en roodtinten aan. Hogere waarden versterken de saturatie van rode en groene kleuren. — Dit menu is niet beschikbaar wanneer PIP Mode is ingeschakeld. — Dit menu is niet beschikbaar wanneer Eye Saver Mode is ingeschakeld.
Contrast Enhancer	Balanceer automatisch het contrast om te grote verschillen tussen lichte en donkere gebieden tegen te gaan. — Dit menu is niet beschikbaar wanneer PIP Mode is ingeschakeld. — Dit menu is niet beschikbaar wanneer Eye Saver Mode is ingeschakeld.
HDR Tone Mapping	Past automatisch de helderheid aan met kleuraanpassingen op basis van HDR-inhoudsinformatie. — Dit menu is niet beschikbaar wanneer PIP Mode is ingeschakeld.

2e	Omschrijving
Color Tone	Hiermee kunt u een tint selecteren die past bij de omstandigheden. — Dit menu is niet beschikbaar wanneer PIP Mode is ingeschakeld. — Dit menu is niet beschikbaar wanneer Eye Saver Mode is ingeschakeld.
White Balance	Pas de kleurtemperatuur van het beeld aan zodat witte voorwerpen helderder lijken. — Dit menu is niet beschikbaar wanneer PIP Mode is ingeschakeld. — Dit menu is niet beschikbaar wanneer Eye Saver Mode is ingeschakeld.
Red	hiermee kunt u de verzadiging van de kleur rood aanpassen. Hoe dichterbij 50, hoe groter de intensiteit van de kleur.
Green	hiermee kunt u de verzadiging van de kleur groen aanpassen. Hoe dichterbij 50, hoe groter de intensiteit van de kleur.
Blue	hiermee kunt u de verzadiging van de kleur blauw aanpassen. Hoe dichterbij 50, hoe groter de intensiteit van de kleur.
Reset	Zet de witbalansinstellingen terug naar de standaardwaarden.

2e	Omschrijving
Gamma	<p>hiermee kunt u het middenniveau van de luminantie aanpassen.</p> <ul style="list-style-type: none"> — Dit menu is niet beschikbaar wanneer PIP Mode is ingeschakeld. — Dit menu is niet beschikbaar wanneer Eye Saver Mode is ingeschakeld.
Shadow Detail	<p>Past de helderheid aan van donkere afbeeldingen. Het zwart wordt gedetailleerder naarmate de waarde dichterbij 5 komt.</p> <ul style="list-style-type: none"> — Dit menu is niet beschikbaar wanneer PIP Mode is ingeschakeld. — Dit menu is niet beschikbaar wanneer Eye Saver Mode is ingeschakeld.
Color Space Settings	<ul style="list-style-type: none"> — Dit menu is niet beschikbaar wanneer PIP Mode is ingeschakeld. — Dit menu is niet beschikbaar wanneer Eye Saver Mode is ingeschakeld. <p>Color Space</p> <p>Configureer de instellingen voor de kleurruimte om het kleurenspectrum op uw scherm te verfijnen.</p>
Peak Brightness	<p>Pas de maximale helderheid aan voor een helderder scherm.</p> <ul style="list-style-type: none"> — Dit menu is niet beschikbaar wanneer PIP Mode is ingeschakeld. — Dit menu is niet beschikbaar wanneer Eye Saver Mode is ingeschakeld.

2e	Omschrijving
Black Level	<p>Al er een dvd-speler of settopbox via HDMI is aangesloten op het product, kan dit ten koste gaan van de beeldkwaliteit (verslechtering van het contrast/de kleur, het zwartniveau enzovoort), afhankelijk van het aangesloten bronapparaat.</p> <p>In dat geval kunt u Black Level gebruiken om de beeldkwaliteit aan te passen.</p> <ul style="list-style-type: none"> • Auto: Selecteer deze modus als u wilt dat Normal of Low automatisch wordt geselecteerd afhankelijk van het signaal. • Normal: Selecteer deze modus wanneer er geen verslechtering van de contrastverhouding optreedt. • Low: Selecteer deze modus om het zwartniveau te reduceren en het witniveau te verhogen wanneer er geen verslechtering van de contrastverhouding optreedt. <ul style="list-style-type: none"> — Dit menu is niet beschikbaar wanneer PIP Mode is ingeschakeld. — Deze functie is alleen beschikbaar in de modus HDMI1 of HDMI2. — Black Level is mogelijk niet compatibel met bepaalde bronapparaten. — De functie Black Level is alleen actief bij een bepaalde AV-resolutie, zoals 720P @ 60 Hz en 1080P @ 60 Hz. — Pas Black Level aan omdat de beeldkwaliteit kan verschillen afhankelijk van het externe apparaat.

2e

Omschrijving

Screen Adjustment

- **H-Position:** Hiermee beweegt u het beeld naar links of rechts.
 - **V-Position:** Hiermee beweegt u het beeld omhoog of omlaag.
- Deze optie kan alleen worden gebruikt als **PC/AV Mode** is ingesteld op **AV**.
- Dit menu is alleen beschikbaar wanneer **Screen Size** op **Screen Fit** staat in de modus **AV**.
Wanneer in de modus **AV** een 480P-, 576P-, 720P- of 1080p-ingangssignaal binnenkomt en het product dit normaal kan weergeven, selecteer dan **Screen Fit** voor een aanpassing van de horizontale positie en verticale positie in stappen van 0–6.

Eye Saver Mode

Hiermee krijgt u een optimale beeldkwaliteit die rustgevend is voor de ogen.

Wanneer **Eye Saver Mode** is ingesteld op **On**, wordt de hoeveelheid blauw licht met een golflengte van ongeveer 400 nm verlaagd, wat een optimale beeldkwaliteit biedt waarbij de ogen zich kunnen ontspannen.

Picture Reset

Herstel alle beeldinstellingen naar de fabrieksinstelling.

PIP

2e

Omschrijving

PIP Mode

Schakel PIP Mode in of uit.

Screen Size

Selecteer de grootte van het subscherm.

-  / 

Screen Position

U hebt voor de positie van het subscherm keuze uit een aantal mogelijkheden.

-  /  /  / 

Source

U kunt voor elk scherm een bron selecteren.

Sound Source

U kunt instellen van welk scherm u het geluid wilt horen.

-  / 

Screen Ratio

Kies het formaat en de beeldverhouding voor het scherm.

In de modus **PC**

- **Auto / Wide**

In de modus **AV**

- **4:3 / 16:9 / Screen Fit**

— De functie wordt mogelijk niet ondersteund, afhankelijk van de poorten die op het product aanwezig zijn.

— De **Screen Ratio** kan worden gewijzigd wanneer aan de volgende voorwaarden is voldaan.

— Invoerbron is 480p, 576p, 720p, 1080p of 2160p en het product kan dit normaal weergeven (niet elk model ondersteunt al deze signalen.).

— Dit kan alleen worden ingesteld als de externe invoer is aangesloten via HDMI, DP en **PC/AV Mode** is ingesteld op **AV**.

— De functie **Screen Ratio** is alleen actief bij een bepaalde **AV**-resolutie, zoals 720P @ 60 Hz, 1080P @ 60 Hz en 2160P @ 60 Hz.

Contrast



Hiermee kunt u het contrastniveau aanpassen. Wanneer de waarde dichterbij 50 ligt, betekent dit een groter contrast tussen licht en donker.



OnScreen Display

2e	Omschrijving
Language	Stel de menutaal in. <ul style="list-style-type: none">— Wanneer u de taalinstellingen wijzigt, worden de wijzigingen alleen toegepast op de schermmenu's.— Ze worden niet toegepast op andere functies op uw computer.
Display Time	Het OSD-menu verdwijnt automatisch als het menu een bepaalde tijd niet is gebruikt. Display Time is een functie om te bepalen na hoeveel tijd het OSD-menu moet verdwijnen.

System

2e	Omschrijving
SeeColors Mode	Gebuikers die kleurenblind zijn, kunnen rijke kleuren ervaren. Schakel deze functie in om de kleuren aan te passen aan uw kijkomstandigheden, om rijkere kleuren op het scherm te ervaren. <ul style="list-style-type: none">— Sommige menu's zijn niet beschikbaar wanneer SeeColors Mode wordt gebruikt.— Deze functie wordt niet op elk model ondersteund.
Save Energy	U kunt het energieverbruik verminderen door de helderheidsinstellingen aan te passen.
Volume	Pas Volume aan door de JOG-knop LINKS/RECHTS te bewegen. <ul style="list-style-type: none">— Als u de functie Mute wilt activeren, gaat u naar het scherm Volume en beweegt u de focus omlaag met de JOG-knop.— Als u de functie Mute wilt uitschakelen, gaat u naar het scherm Volume en verhoogt of verlaagt u Volume.

2e	Omschrijving
Off Timer Plus	Off Timer <ul style="list-style-type: none">• Off Timer: Schakel de Off Timer-modus in.• Turn Off After: Hiermee kunt u de tijd klok instellen op een periode van 1 tot 23 uur. Het product gaat na het opgegeven aantal uren vanzelf uit.<ul style="list-style-type: none">— Deze optie kan alleen worden gebruikt als Off Timer is ingesteld op On.— Voor producten in sommige regio's is Off Timer zo ingesteld dat de timer vier uur na inschakeling van het product wordt geactiveerd. Dit gedrag is in overeenstemming met de energievoorschriften. Als u niet wilt dat de timer wordt geactiveerd, ga dan naar  → System → Off Timer Plus en schakel Off Timer naar Off.
	Eco Timer <ul style="list-style-type: none">• Eco Timer: Schakel de Eco Timer-modus in.• Eco Off After: Eco Off After kan worden ingesteld op een waarde tussen 10 en 180 minuten. Het product gaat na de opgegeven tijd vanzelf uit.<ul style="list-style-type: none">— Deze optie kan alleen worden gebruikt als Eco Timer is ingesteld op On.
PC/AV Mode	Stel PC/AV Mode in op AV . Het beeld wordt groter weergegeven. Deze optie is met name handig wanneer u een film kijkt. <ul style="list-style-type: none">— Alleen producten met een weergavegebied van 16:9 of 16:10 worden ondersteund.— Als het product zich in de modus HDMI1, HDMI2, DisplayPort bevindt en het scherm Check the cable connection and the settings of the source device meldt, druk dan op de JOG-knop om de Functietoetsbetekenis weer te geven en selecteer vervolgens  → System → PC/AV Mode → HDMI1, HDMI2, DisplayPort → PC of AV.

2e	Omschrijving
DisplayPort Ver.	<p>Selecteer uw DisplayPort-versie.</p> <ul style="list-style-type: none"> Onjuiste instellingen kunnen een leeg scherm veroorzaken. Controleer de specificaties van het apparaat als dit gebeurt. Als het product (in DisplayPort-modus) het bericht Check the cable connection and the settings of the source device. weergeeft, druk dan op de JOG-knop om de Functietoetsbetekenis weer te geven en selecteer vervolgens  → System → DisplayPort Ver. Als DisplayPort Ver. wordt ingesteld op 1.1, is de bandbreedte van het DisplayPort 1.1-protocol beperkt en kan de werkelijke maximale vernieuwingssnelheid van de grafische kaarten niet het niveau van 120 Hz/ 144 Hz/ 165 Hz bereiken. Als de pc zich in de BIOS-modus bevindt en het BIOS-scherm niet verschijnt, ga dan naar het volgende pad en selecteer vervolgens de modus.  → System → DisplayPort Ver.
Input Port Ver.	<p>Selecteer een HDMI-versie. (1.4 / 2.0↑)</p> <ul style="list-style-type: none"> Het te ondersteunen apparaat en de resolutie kunnen per versie variëren. Wanneer de versie wordt gewijzigd, kan het scherm knipperen. Als u de HDMI-modus instelt op 1.4, worden enkele hoge resoluties mogelijk niet ondersteund wegens de beperking van de bandbreedte door het HDMI 1.4-protocol. Als de instelling onjuist is, verschijnt mogelijk een leeg scherm. In dit geval controleert u de specificaties van het apparaat. Stel HDMI-modus in op 1.4 als de monitor is aangesloten op een HDMI-apparaat en de monitor het scherm niet correct weergeeft, een leeg scherm weergeeft of geen geluid afspeelt.

2e	Omschrijving
Auto Source Switch+	<p>Als u deze optie activeert, wordt een nieuwe aangesloten bron automatisch weergegeven.</p> <ul style="list-style-type: none"> Deze functie wordt mogelijk niet ondersteund, afhankelijk van het model of de regio.
Panel Care	<p>Past de instellingen aan om het scherm te beschermen.</p> <p>Logo Brightness</p> <p>Voorkomt problemen met het scherm door de helderheid van vaste afbeeldingen, zoals logo's en banners.</p> <p>Pixel Refresh</p> <p>Past pixels aan voor een helderder scherm.</p>
Key Repeat Time	<p>Hiermee regelt u de responsnelheid van een knop wanneer de knop wordt ingedrukt.</p> <p>U kunt kiezen uit Acceleration, 1 sec en 2 sec. Als No Repeat is geselecteerd, reageert de knop slechts eenmaal.</p>
Power LED On	<p>Configureer de instellingen om de aan/uit-LED aan de onderzijde van het product in of uit te schakelen.</p> <ul style="list-style-type: none"> Working: De aan/uit-LED staat aan wanneer het product is ingeschakeld. Stand-by: De aan/uit-LED staat aan wanneer het product is uitgeschakeld.
Setup Custom Key	<p>Stel de aangepaste toets in zodat de door u gekozen functie direct kan worden ingesteld.</p> <ul style="list-style-type: none"> Eye Saver Mode / PIP / Ultrawide Game View / Black Equalizer / Virtual Aim Point / Infinity Core Lighting / Auto Source Switch+ / Picture Mode
VRR Control	<p>Deze extra functie zorgt er door de optimalisatie van de videosignaalverwerking voor dat het scherm minder flikkert.</p> <p>Gebruik tijdens het spelen van een spel of inhoud waardoor het scherm flikkert de functie VRR Control en stel ze in op On.</p>

Support

2e

Omschrijving

Self Diagnosis

Voer deze test uit wanneer u een probleem ondervindt met het beeld van uw monitor.

- Schakel nooit de stroom uit en wijzig nooit de invoerbron tijdens zelfdiagnose. Onderbreek het testen niet indien mogelijk.

Software Update

Update de software met behulp van een updatebestand op een USB-apparaat.

- 1 Bewaar het updatebestand (in de indeling .bin of .img) dat u hebt gedownload van de website van Samsung (<http://www.samsung.com>) op een USB-opslagapparaat.
- 2 Sluit het USB-apparaat aan op de -poort op de monitor. Selecteer  → **Support** → **Software Update**.
- 3 Volg de instructies op het scherm om de update uit te voeren.
- 4 Uw product gaat automatisch uit en aan na het afronden van de update.
- 5 Haal de stekker uit het stopcontact en steek hem er na het uitschakelen weer in.

- Om de software te updaten met een USB-stick formateert u eerst de USB-stick naar FAT32.
- Wanneer u een update uitvoert, moet u ervoor zorgen dat er slechts één BIN- of IMG-bestand (.bin of .img) wordt opgeslagen in de hoofdmap.
- Bewaar bij updates of alleen het .bin- of alleen het .image-bestand dat u van de website van Samsung hebt gedownload, in de rootmap.
- Als het volgende bericht wordt weergegeven **No update files found on your USB device. Please check your USB device and try again.** dan komt dit waarschijnlijk door een van de volgende redenen.

2e

Omschrijving

Software Update

- Een USB-geheugen is niet aangesloten op de -poort.
- De bestanden in het aangesloten USB-geheugen hebben geen compatibele indeling.
- Er zijn geen geldige updatebestanden gevonden op de aangesloten USB-stick. (Er zijn geen updatebestanden opgeslagen op de USB-stick of de bestandsnamen zijn onjuist.)
- Zet het product niet uit totdat de update klaar is. En zorg er zo goed mogelijk voor dat de update niet wordt onderbroken. In het algemeen keert het product terug naar de vorige versie als een update wordt onderbroken.
- De schermkleur kan veranderen of knipperen tijdens de USB-update, maar dit is geen monitorprobleem. Aangezien de S/W-update normaal wordt uitgevoerd, dient u te wachten tot de update is voltooid.

Information

Bekijk de productinformatie zoals modelnaam.

Reset All

Hiermee zet u alle instellingen van het product terug op de fabrieksinstellingen.

De software installeren

Easy Setting Box



Met **Easy Setting Box** kunnen gebruikers het product opdelen in meerdere delen.

U kunt de meest recente versie van **Easy Setting Box** downloaden van de website van Samsung.

(<http://www.samsung.com>)

- De software werkt misschien niet goed als u de pc na installatie niet opnieuw opstart.
- Het pictogram **Easy Setting Box** verschijnt misschien niet, afhankelijk van het pc-systeem en de productspecificaties.
- Als het snelkoppelingspictogram niet verschijnt, drukt u op de toets F5.

Beperkingen en problemen bij de installatie

De installatie van **Easy Setting Box** kan beïnvloed worden door de grafische kaart, het moederbord en de netwerkomgeving.

Systeemeisen

Besturingssysteem	Hardware
<ul style="list-style-type: none">• Windows 7 32Bit/64Bit• Windows 8 32Bit/64Bit• Windows 8.1 32Bit/64Bit• Windows 10 32Bit/64Bit• Windows 11 32Bit/64Bit	<ul style="list-style-type: none">• Ten minste 32 MB geheugen• Ten minste 60 MB vrij ruimte op de harde schijf

Het stuurprogramma installeren

U kunt de meest recente versie van het stuurprogramma voor het product downloaden van de website van Samsung.

(<http://www.samsung.com>)

- U kunt de optimale resolutie en frequentie voor dit product instellen door de bijbehorende stuurprogramma's voor dit product te installeren.

Problemen oplossen

Voordat u contact opneemt met een Samsung-servicecentrum

— Voordat u met de klantenservice van Samsung belt, kunt u het product als volgt testen. Als het probleem zich blijft voordoen, kunt u contact opnemen met de dichtstbijzijnde klantenservice van Samsung.

Productdiagnose (Probleem met het scherm)

Als zich een probleem voordoet met het scherm van de monitor, voer dan [Self Diagnosis](#) uit om te controleren of de monitor goed werkt.

De resolutie en frequentie controleren

Als een niet-ondersteunde resolutie (raadpleeg de [Tabel standaardsignaalmodi](#)) is geselecteerd, kan het bericht **Not Optimum Mode** gedurende korte tijd verschijnen of wordt het scherm mogelijk niet goed weergegeven.

— De weergegeven resolutie kan variëren, afhankelijk van de systeeminstellingen van de pc en de kabels.

Controleer het volgende.

Let op

Als het product een knallend (krakend) geluid maakt.

Het geluid kan worden veroorzaakt door krimpen of uitzetten als gevolg van temperatuursveranderingen van externe componenten of het interne circuit van het product.

Dit is GEEN defect en heeft geen invloed op de levensduur van het product.

Installatieprobleem (PC-modus)

Wanneer er een HDMI-kabel is aangesloten op het product en de pc, wordt er aan alle vier de kanten van het scherm een lege ruimte weergegeven.

De lege ruimte op het scherm wordt niet veroorzaakt door het product.

De lege ruimte op het scherm wordt veroorzaakt door de pc of grafische kaart. U kunt dit probleem oplossen door de schermgrootte aan te passen in de HDMI-instellingen voor de grafische kaart.

Als het instellingenmenu van de grafische kaart geen optie bevat waarmee de schermgrootte kan worden aangepast, werkt u het stuurprogramma van de grafische kaart bij naar de nieuwste versie.

(Neem contact op met de fabrikant van de grafische kaart of de pc voor meer informatie over het aanpassen van de scherminstellingen.)

Probleem met het scherm

Het aan/uit-lampje brandt niet. Het scherm wordt niet ingeschakeld.

Controleer of het netsnoer goed is aangesloten op het product.

Als zich een probleem voordoet met het scherm van de monitor, voer dan [Self Diagnosis](#) uit om te controleren of de monitor goed werkt.

Het bericht [Check the cable connection and the settings of the source device](#) wordt weergegeven.

Controleer of de kabel goed is aangesloten op het product.

Als de monitor zich in de modus [HDMI1](#), [HDMI2](#) of [DisplayPort](#) bevindt, druk dan op de JOG-knop om het scherm van de Functietoetsbetekenis weer te geven en selecteer  → [System](#) → [PC/AV Mode](#) → [HDMI1](#), [HDMI2](#), [DisplayPort](#) → [PC](#) of [AV](#).

Not Optimum Mode wordt weergegeven.

Dit bericht wordt weergegeven als het signaal dat de grafische kaart uitstuurt, de maximale resolutie of frequentie van het product overschrijdt.

Wijzig de maximale resolutie en frequentie. Gebruik waarden die voldoen aan de productspecificaties. Zie de tabel met standaardsignaalmodi ([pag. 37](#)).

De beelden op het scherm worden vervormd weergegeven.

Controleer de kabelaansluiting met het product.

Het scherm is niet helder. Het scherm is vaag.

Verwijder alle accessoires (videoverlengkabels, enzovoort) en probeer het opnieuw.

Stel de resolutie en de frequentie in op het aanbevolen niveau.

Het scherm is onstabiel en vertoont trillingen. Er blijven schaduwen of echo-beelden achter op het scherm.

Controleer of de resolutie en de frequentie van de computer zijn ingesteld binnen een bereik voor de resolutie en frequentie dat compatibel is met het product. Wijzig vervolgens, indien nodig, de instellingen volgens de tabel Standaardsignaalmodi ([pag. 37](#)) in deze handleiding en het menu [Information](#) op het product.

— De beschikbare functies kunnen verschillen afhankelijk van het model.

Het scherm is te helder. Het scherm is te donker.

Pas de instellingen voor [Brightness](#) en [Contrast](#) aan.

De schermkleur is inconsistent.

Wijzig de instellingen bij [Color](#).

De kleuren op het scherm hebben een schaduw en worden vervormd.

Wijzig de instellingen bij [Color](#).

Het wit lijkt niet echt wit.

Wijzig de instellingen bij [Color](#).

Er wordt geen beeld op het scherm weergegeven en het aan/uit-lampje knippert elke 0,5 tot 1 seconde.

Controleer of de kabel goed is aangesloten tussen het product en de computer en of alle connectors goed vastzitten.

Druk op een toets op het toetsenbord of beweeg de muis om terug te keren naar het vorige scherm.

Het product bevindt zich in de energiebesparingsmodus.

Tekst is vaag.

Bij gebruik van Windows (bijvoorbeeld Windows 7, Windows 8, Windows 8.1 of Windows 10): Ga naar [Configuratiescherm](#) → [Lettertypen](#) → [ClearType-tekst aanpassen](#) en wijzig [ClearType inschakelen](#).

Videoweergave is schokkerig.

Weergave van grote videobestanden met een hoge definitie kan schokkerig zijn. De reden kan zijn dat de videospeler niet is geoptimaliseerd voor de gebruikte pc.

Probeer het bestand op een andere videospeler af te spelen.

Problemen met het geluid

Er wordt geen geluid weergegeven.

Controleer opnieuw de status van de aangesloten hoofd- of oortelefoon of pas het volume aan.

Controleer het geluidsvolume.

Controleer of het volume van het product of het bronapparaat gedempt is.

Het volumeniveau is te laag.

Pas het volume aan.

Als het volumeniveau nog steeds erg laag is nadat u het hebt verhoogd naar het maximale niveau, past u het volume voor de grafische kaart of de software op de computer aan.

Wel beeld, geen geluid.

Als het bronapparaat is aangesloten met een HDMI-DVI-kabel, is geen geluid te horen.

Sluit het apparaat aan met een HDMI-kabel of een DP-kabel.

Problemen met een bronapparaat

Er wordt een piepend geluid weergegeven wanneer mijn computer wordt opgestart.

Als u een piepgeluid hoort als de pc wordt aangezet, moet u de pc laten nakijken.

V & A

- Raadpleeg de gebruikershandleiding van uw computer of grafische kaart voor meer informatie over instellingen.
- Het pad naar de instellingen hangt af van het geïnstalleerde besturingssysteem.
- Deze functie wordt niet op elk model ondersteund.

Hoe kan ik de frequentie wijzigen?

U kunt de frequentie instellen via uw grafische kaart.

- Windows 7: Ga naar **Configuratiescherm** → **Vormgeving en persoonlijke instellingen** → **Beeldscherm** → **Schermresolutie** → **Geavanceerde instellingen** → **Beeldscherm en pas Schermvernieuwingsfrequentie** aan onder **Beeldscherminstellingen**.
- Windows 8(Windows 8.1): Ga naar **Instellingen** → **Configuratiescherm** → **Vormgeving en persoonlijke instellingen** → **Beeldscherm** → **Schermresolutie** → **Geavanceerde instellingen** → **Beeldscherm en pas Vernieuwingsfrequentie** aan onder **Beeldscherminstellingen**.
- Windows 10: Ga naar **Instellingen** → **Systeem** → **Beeldscherm** → **Geavanceerde beeldscherminstellingen** → **Eigenschappen van beeldschermadapter** → **Beeldscherm en pas** onder **Beeldscherminstellingen** de **Vernieuwingsfrequentie** aan.

Hoe kan ik de resolutie wijzigen?

- Windows 7: Ga naar **Configuratiescherm** → **Vormgeving en persoonlijke instellingen** → **Beeldscherm** → **Schermresolutie** → **Resolutie aanpassen** en pas de resolutie aan.
- Windows 8(Windows 8.1): Ga naar **Instellingen** → **Configuratiescherm** → **Vormgeving en persoonlijke instellingen** → **Beeldscherm** → **Resolutie aanpassen** en pas de resolutie aan.
- Windows 10: Ga naar **Instellingen** → **Systeem** → **Beeldscherm** → **Geavanceerde beeldscherminstellingen** en pas de resolutie aan.

Hoe stel ik de energiebesparingsmodus in?

- Windows 7: Ga naar **Configuratiepaneel** → **Vormgeving en persoonlijke instellingen** → **Persoonlijke instellingen** → **Instellingen voor schermbeveiliging** → **Energiebeheer** of via **BIOS SETUP** op de pc.
 - Windows 8(Windows 8.1): Ga naar **Instellingen** → **Configuratiepaneel** → **Vormgeving en persoonlijke instellingen** → **Persoonlijke instellingen** → **Instellingen voor schermbeveiliging** → **Energiebeheer** of via **BIOS SETUP** op de pc.
 - Windows 10: Ga naar **Instellingen** → **Persoonlijke instellingen** → **Vergrendelingsscherm** → **Instellingen voor time-out van beeldscherm** → **Stroomverbruik & slaapstand** of via **BIOS SETUP** op de computer.
-

Specificaties

Algemeen

Modelnaam	S27DG60*S
Grootte	Klasse 27 (26,7 inch / 67,8 cm)
Weergavegebied	590,42 mm (H) x 333,72 mm (V)
Pixel Pitch	0,2292 mm (H) x 0,2292 mm (V)
Maximale pixelfrequentie	1670 MHz
Stroomtoevoer	AC100-240V~ 50/60Hz Gebaseerd op de AC-spanning van de adapter. Raadpleeg het productetiket voor de DC-spanning van het product.
Signaalaansluitingen	HDMI, DisplayPort
Omgevingsvereisten	In bedrijf Temperatuur: 10 °C tot 40 °C (50 °F tot 104 °F) Luchtvochtigheid: 10 % tot 80 %, niet condenserend
	Opslag Temperatuur: -20 °C tot 45 °C (-4 °F tot 113 °F) Luchtvochtigheid: 5 % tot 95 %, niet condenserend

- Plug-and-Play

Dit product kan worden geïnstalleerd op en gebruikt voor elk Plug and Play-systeem. De binaire gegevensuitwisseling tussen het product en het computersysteem optimaliseert de productinstellingen. Het product wordt automatisch geïnstalleerd. U kunt de installatie-instellingen echter naar wens wijzigen.

- Schermpunten (pixels)

Vanwege de aard van het productieproces voor dit product, wordt ongeveer 1 op de miljoen pixels (1ppm) op het LCD-scherm donkerder of lichter weergegeven. Dit is niet van invloed op de prestaties van het product.

- Audio wordt afgespeeld met dezelfde geluidsinstellingen als het aangesloten apparaat. Geluidsinstellingen (zoals de bitsnelheid en samplingfrequentie) kunnen worden gewijzigd op het aangesloten apparaat.

- De bovenstaande specificaties kunnen zonder voorafgaande kennisgeving worden gewijzigd ter verbetering van de kwaliteit.

- Raadpleeg de website van Samsung voor de gedetailleerde specificaties van het apparaat.

- Ga voor informatie over energie-etikettering voor dit product in het Europese productregister voor energie-etikettering (EPREL) naar https://eprel.ec.europa.eu/qr/*****, waarbij ***** het EPREL-registratienummer van het product is. U vindt het registratienummer op het classificatielabel van uw product.

- Open Source License Notice

Open Source used in this product can be found on the following webpage (<https://opensource.samsung.com>).



The terms HDMI, HDMI High-Definition Multimedia Interface, HDMI trade dress and the HDMI Logos are trademarks or registered trademarks of HDMI Licensing Administrator, Inc.



Tabel standaardsignaalmodi

Modelnaam	S27DG60*S	
Synchronisatie (specificaties PANEEL)	Verticale frequentie	48 ~ 360 Hz
Resolutie	Optimale resolutie	2560 x 1440 @ 120 Hz
	Maximale resolutie	2560 x 1440 @ 360 Hz

— Bij gebruik van dubbele monitoren vanaf uw computer in DSC-modus bij 2560 x 1440 op 240 Hz of hoger of bij gebruik van PBP-modus vanaf de computer, werkt de computer mogelijk niet goed vanwege de uitvoerlimiet van de grafische kaart van de computer. Verlaag de resolution en refresh rate van de computer als dit gebeurt.

Als uw computer een signaal uitstuurt dat voldoet aan de volgende standaardsignaalmodi, wordt het scherm automatisch bijgesteld. Als het signaal dat via de computer wordt verzonden, niet tot de standaard signaalmodi behoort, wordt er mogelijk een leeg scherm weergegeven terwijl het aan/uit-lampje brandt. Wijzig in dat geval de instellingen overeenkomstig de volgende tabel door de gebruikershandleiding bij de grafische kaart te raadplegen.

Resolutie	Horizontale frequentie (kHz)	Verticale frequentie (Hz)	Pixelfrequentie (MHz)	Sync-polariteit (H/V)	Poort	
					HDMI IN	DP IN
VESA, 640 x 480	31,469	59,940	25,175	-/-	0	0
VESA, 640 x 480	37,500	75,000	31,500	-/-	0	0
VESA, 800 x 600	37,879	60,317	40,000	+/+	0	0
VESA, 800 x 600	48,077	72,188	50,000	+/+	0	0
VESA, 800 x 600	46,875	75,000	49,500	+/+	0	0
VESA, 1024 x 768	48,363	60,004	65,000	-/-	0	0
VESA, 1024 x 768	56,476	70,069	75,000	-/-	0	0
VESA, 1024 x 768	60,023	75,029	78,750	+/+	0	0
VESA, 1152 x 864	67,500	75,000	108,000	+/+	0	0
VESA, 1280 x 720	45,000	60,000	74,250	+/+	0	0
VESA, 1280 x 800	49,702	59,810	83,500	-/+	0	0

Resolutie	Horizontale frequentie (kHz)	Verticale frequentie (Hz)	Pixelfrequentie (MHz)	Sync-polariteit (H/V)	Poort	
					HDMI IN	DP IN
VESA, 1280 x 1024	63,981	60,020	108,000	+/+	0	0
VESA, 1280 x 1024	79,976	75,025	135,000	+/+	0	0
VESA, 1440 x 900	55,935	59,887	106,500	-/+	0	0
VESA, 1600 x 900	60,000	60,000	108,000	+/+	0	0
VESA, 1680 x 1050	65,290	59,954	146,250	-/+	0	0
VESA, 1920 x 1080	67,500	60,000	148,500	+/+	0	0
CEA, 720 x 480	31,469	59,940	27,000	-/-	0	0
CEA, 1920 x 1080	135,000	120,000	297,000	+/+	0	0
CEA, 3840 x 2160	135,000	60,000	594,000	+/+	0	-
Aangepaste timing, 2560 x 1440	96,479	59,999	277,860	+/-	0	0
Aangepaste timing, 2560 x 1440	192,958	119,999	555,720	+/-	0	0
Aangepaste timing, 2560 x 1440	385,851	239,957	1111,250	+/-	0	0
Aangepaste timing, 2560 x 1440	578,878	359,999	1667,170	+/-	0	0
Aangepaste timing, 1920 x 1080	96,479	59,999	277,860	+/-	0	0
Aangepaste timing, 1920 x 1080	289,352	239,927	625,000	+/-	0	0
Aangepaste timing, 1920 x 1080	434,144	359,986	937,750	+/-	0	0

— Horizontale frequentie

De tijd die nodig is om één lijn van links naar rechts op het scherm te scannen, wordt de horizontale cyclus genoemd. Het omgekeerde van deze horizontale cyclus is de horizontale frequentie. De horizontale frequentie wordt gemeten in kHz.

— Verticale frequentie

Doordat hetzelfde beeld tientallen keren per seconde opnieuw wordt weergegeven, kan de mens het beeld zien. De snelheid waarmee dit opnieuw weergegeven gebeurt, wordt de verticale frequentie of vernieuwingsfrequentie genoemd. Deze frequentie wordt aangegeven in Hz (hertz).

— Vanwege de eigenschappen van het scherm kan dit product voor elk schermformaat slechts worden ingesteld op één resolutie voor een optimale beeldkwaliteit. Wanneer er een andere resolutie dan de opgegeven resolutie wordt ingesteld, kan dit ten koste gaan van de beeldkwaliteit. Om dit te voorkomen, kunt u het beste de opgegeven optimale resolutie voor uw product selecteren.

— Afhankelijk van het bronapparaat wordt 4K-uitvoer van een AV-apparaat alleen ondersteund wanneer **Adaptive-Sync Off** is.

Bijlage

Dienstverlening tegen betaling (door klanten)

— Wanneer u om service vraagt, kunnen wij in de volgende gevallen ondanks de garantie kosten in rekening brengen voor een bezoek van een monteur.

Geen productdefect

Reiniging van het product, afstelling, uitleg, herinstallatie enzovoort.

- Als een monteur wordt gevraagd om aanwijzingen te geven voor het gebruik van het product of gewoon enkele opties aanpast zonder het product te demonteren.
- Als een defect het gevolg is van externe omgevingsfactoren (internet, antenne, signaal van kabel enzovoort).
- Als een product opnieuw wordt geïnstalleerd of als er extra apparaten worden aangesloten na de eerste installatie van het aangeschafte product.
- Als een product opnieuw wordt geïnstalleerd op een andere locatie of na een verhuizing.
- Als de klant om aanwijzingen voor het gebruik van een product van een ander bedrijf vraagt.
- Als de klant om aanwijzingen voor het gebruik van het netwerk of een programma van een ander bedrijf vraagt.
- Als de klant vraagt om de software voor het product te installeren en te configureren.
- Als een monteur de binnenzijde van het product moet ontdoen van stof of vreemde stoffen.
- Als de klant om een extra installatie vraagt na aanschaf van het product bij een postorderbedrijf of online.

Productschade als gevolg van een fout van de klant

Productschade als gevolg van een verkeerde handeling of verkeerde reparatie door de klant.

Als het product schade heeft opgelopen als gevolg van:

- impact van buitenaf of laten vallen;
- het gebruik van verbruiksartikelen of apart verkochte producten die niet voldoen aan de eisen van Samsung;
- reparatie door een persoon die geen monteur is van een erkend servicebedrijf of partner van Samsung Electronics Co., Ltd.
- wijziging van het model of reparatie van het product door de klant;
- gebruik van het product op een verkeerde spanning of via niet-goedgekeurde elektrische aansluitingen;
- Het niet volgen van de 'waarschuwingen' in de gebruikershandleiding.

Overig

- Als het product defect raakt als gevolg van een natuurramp. (onweer, brand, aardbeving, overstrooming enzovoort)
- Als verbruiksartikelen op zijn. (batterij, toner, verlichting, kop, trilmechanisme, lamp, filter, lint enzovoort)

— Als de klant om service vraagt terwijl het product niet defect is, kunnen servicekosten in rekening worden gebracht. Lees daarom eerst de gebruikershandleiding.

FreeSync (voor grafische kaart van AMD)

FreeSync-technologie is een oplossing die 'tearing' van het beeld voorkomt zonder de gebruikelijke vertraging in het beeld.

Deze functie voorkomt 'tearing' van het beeld en vertraging tijdens het spelen van games. Verbeter uw game-ervaring.

De weergegeven FreeSync menu-items op de monitor kunnen verschillen, afhankelijk van het model van de monitor en de compatibiliteit met de grafische kaart van AMD.

- **Off:** De functie FreeSync uitschakelen.
- **On:** Schakel de functie FreeSync van grafische AMD-kaarten in. Tijdens het spelen van games kunt u intermitterende flikkeringen opmerken.

Pas de optimale resolutie toe wanneer u FreeSync gebruikt.

Raadpleeg voor de instelmethode voor de vernieuwingsfrequentie de [Vragen en antwoorden → Hoe kan ik de frequentie wijzigen?](#)

- Dit menu is niet beschikbaar wanneer **PC/AV Mode** op **AV** staat.
- Dit menu is niet beschikbaar wanneer **PIP Mode** is ingeschakeld.
- De FreeSync-functie is alleen ingeschakeld in de modus **HDMI1**, **HDMI2** of **DisplayPort**.
Gebruik de HDMI/DisplayPort-kabel meegeleverd door de fabrikant voor het gebruik van FreeSync.
- Als de functie FreeSync in gebruik is en de tekst op het scherm van de pc wazig of beschadigd lijkt, lost u het probleem op door de resolutie van het scherm te wijzigen naar de aanbevolen resolutie.
- Als de **DisplayPort Ver.** wordt ingesteld op **1.1**, wordt de **FreeSync Premium Pro**-modus uitgeschakeld.
- Als de **DisplayPort Ver.** wordt ingesteld op **1.2**, wordt de **FreeSync Premium Pro**-modus uitgeschakeld.

Als u de FreeSync-functie gebruikt terwijl u een spel speelt, kunnen de volgende symptomen optreden:

- Er kan schermflikkering optreden afhankelijk van het type grafische kaart, de instellingen voor elke game of de video die wordt afgespeeld. Probeer de volgende acties: verminder de waardes van de game-instellingen, verander de huidige **FreeSync Premium Pro** modus naar **Off**, of bezoek de AMD website om de versie van het stuurprogramma van uw grafische kaart te controleren en deze bij te werken naar de nieuwste versie.
- Terwijl u de FreeSync-functie gebruikt, kan het scherm flikkeren als gevolg van variatie in de uitgangsfrequentie van de grafische kaart.
- De responssnelheid kan fluctueren tijdens het spelen van games, afhankelijk van de resolutie. Meestal is het zo dat een hogere resolutie de responssnelheid verlaagt.
- De geluidskwaliteit van de monitor kan verminderen.

- Als u problemen ondervindt met de functie, neem dan contact op met het Samsung Servicecenter.
- Als u de schermresolutie wijzigt met de functie ingesteld op **On**, kan het scherm af en toe wit worden als gevolg van de grafische kaart. Stel **FreeSync Premium Pro** in op **Off** en wijzig de resolutie.
- De functie is niet beschikbaar op apparaten (bv. AV-apparaten) die geen AMD grafische kaart hebben. Als de functie is geactiveerd, kan er een storing optreden op het scherm.

De modellen in de lijst met grafische kaarten ondersteunen FreeSync

FreeSync kan alleen worden gebruikt met specifieke grafische kaartmodellen van AMD. Raadpleeg de volgende lijst voor de ondersteunde grafische kaarten:

Installeer de nieuwste officiële grafische stuurprogramma's van AMD die FreeSync ondersteunen.

- Kijk op de officiële website van AMD voor meer grafische kaarten van AMD die FreeSync ondersteunen.
- Selecteer **FreeSync Premium Pro Off** als u een grafische kaart van een andere fabrikant gebruikt.
- Wanneer de functie FreeSync wordt toegepast via de HDMI-kabel, werkt dit mogelijk niet vanwege de beperkte bandbreedte van bepaalde grafische kaarten van AMD.

- Radeon™ RX Vega series
- Radeon™ RX 500 series
- Radeon™ RX 400 series
- Radeon™ R9/R7 300 series (exclusief R9 370/X, R7 370/X, R7 265)
- Radeon™ Pro Duo (2016 edition)
- Radeon™ R9 Nano series
- Radeon™ R9 Fury series
- Radeon™ R9/R7 200 series (exclusief R9 270/X, R9 280/X)