

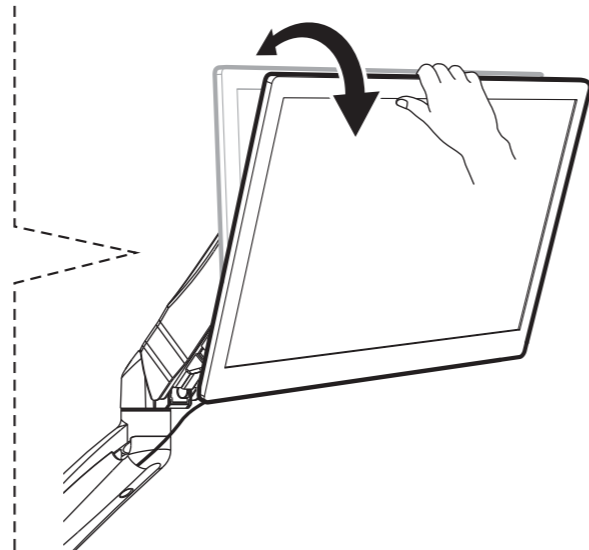
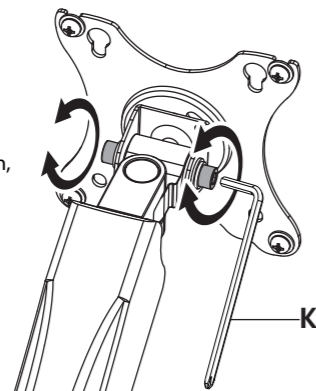
Aluminum Gas Spring Single Monitor Desk Mount Instructions

Model 462495

Important: Read before use. • Importante: Leer antes de usar.

6

Note: Adjust to the desired angle, then use the Allen key to tighten the screws. Alternate between each screw as you tighten them.



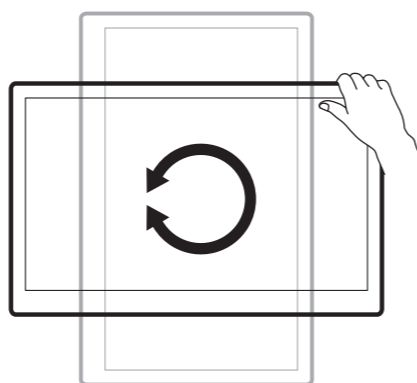
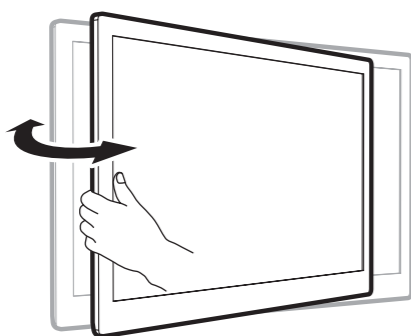
[DE] : **Hinweis:** Stellen Sie den gewünschten Winkel ein und ziehen Sie dann die Schrauben mit dem Inbusschlüssel fest. Ziehen Sie die Schrauben im Wechsel an.

[ES] : **Nota:** Ajuste el ángulo deseado y, a continuación, utilice la llave Allen para apretar los tornillos. Alterne cada tornillo a medida que los apriete.

[FR] : **Note:** réglez l'angle souhaité puis serrez les vis à l'aide de la clé Allen. Serrez un peu chaque vis à la fois.

[PL] : **Uwaga:** Ustaw żądany kąt, a następnie dokręć śruby za pomocą klucza imbusowego. Dokręcaj śruby naprzemiennie.

[IT] : **Nota:** impostare l'angolo desiderato, quindi serrare le viti con la chiave a brugola. Stringere le diverse viti in modo alternato.



WARRANTY AT: | GARANTIE AUF: | GARANTÍA EN: | GARANTIE À : | GWARANCJA NA: | GARANZIA A:

manhattanproducts.com

EN MÉXICO: Póliza de Garantía Manhattan — Datos del importador y responsable ante el consumidor IC Intracom México, S.A.P.I. de C.V. • Av. Interceptor Poniente # 73, Col. Parque Industrial La Joya, Cuautitlán Izcalli, Estado de México, C.P. 54730, México. • Tel. (55)1500-4500

La presente garantía cubre los siguientes productos contra cualquier defecto de fabricación en sus materiales y mano de obra.

A Garantizamos los productos de limpieza, aire comprimido y consumibles, por 60 días a partir de la fecha de entrega, o por el tiempo en que se agote totalmente su contenido por su propia función de uso, lo que suceda primero.

B Garantizamos los productos con partes móviles por 3 años.

C Garantizamos los demás productos por 5 años (productos sin partes móviles), bajo las siguientes condiciones:

- 1 Todos los productos a que se refiere esta garantía, ampara su cambio físico, sin ningún cargo para el consumidor.
- 2 El comercializador no tiene talleres de servicio, debido a que los productos que se garantizan no cuentan con reparaciones, ni refacciones, ya que su garantía es de cambio físico.
- 3 La garantía cubre exclusivamente aquellas partes, equipos o sub-ensambles que hayan sido instaladas de fábrica y no incluye en ningún caso el equipo adicional o cualesquiera que hayan sido adicionados al mismo por el usuario o distribuidor.

Para hacer efectiva esta garantía bastará con presentar el producto al distribuidor en el domicilio donde fue adquirido o en el domicilio de IC Intracom México, S.A.P.I. de C.V., junto con los accesorios contenidos en su empaque, acompañado de su póliza debidamente llenada y sellada por la casa vendedora (indispensable el sello y fecha de compra) donde lo adquirió, o bien, la factura o ticket de compra original donde se mencione claramente el modelo, número de serie (cuando aplique) y fecha de adquisición. Esta garantía no es válida en los siguientes casos: Si el producto se hubiese utilizado en condiciones distintas a las normales; si el producto no ha sido operado conforme a los instructivos de uso; o si el producto ha sido alterado o tratado de ser reparado por el consumidor o terceras personas.

support.manhattanproducts.com/barcode/462495



North & South America
IC Intracom Americas
550 Commerce Blvd.
Oldsmar, FL 34677
USA

Asia & Africa
IC Intracom Asia
4-F, No. 77, Sec. 1, Xintai 5th Rd.
Xizhi Dist., New Taipei City 221
Taiwan

Europe
IC Intracom Europe
Löhbacher Str. 7
D-58553 Halver
Germany

All trademarks and trade names are the property of their respective owners. © IC Intracom. All rights reserved. Manhattan is a trademark of IC Intracom, registered in the U.S. and other countries.

ENGLISH

Safety Precautions

- Avoid potential injuries or property damage! Manhattan is not responsible for damage or injury caused by incorrect assembly or use.
- Make sure that the supporting surface will safely support the combined weight of the equipment and all attached hardware and components.
- Be sure that you understand all instructions before you begin assembly. Ensure that you have received all parts according to the component checklist prior to installation.
- Safety gear and proper tools must be used. This product should only be installed by professionals.
- Use the mounting screws provided and DO NOT OVER-TIGHTEN mounting screws.
- This product is intended for indoor use only.
- Maintenance: Check that the bracket is secure and safe to use at regular intervals (at least every three months).

For specifications, go to manhattanproducts.com. Register your product at register.manhattanproducts.com/r/462495 or scan the QR code below.

DEUTSCH

Sicherheitshinweise

- Vermeiden Sie mögliche Verletzungen oder Sachschäden! Manhattan ist nicht verantwortlich für Schäden oder Verletzungen, die durch unsachgemäßen Zusammenbau oder Gebrauch entstehen.
- Die tragenden Oberflächen sollten das gesamte Gewicht von Geräten und allen zusätzlichen Bauteilen sicher aushalten können.
- Lesen Sie alle Anweisungen vor dem Zusammenbau sorgfältig durch. Vor der Montage bitte alle erhaltenen Bauteile mit der Bauteilelist abgleichen.
- Es müssen Sicherheitsausrüstung und passendes Werkzeug verwendet werden. Die Montage des Produktes sollte nur von Fachleuten durchgeführt werden.
- Nur die mitgelieferten Einbauschrauben verwenden und die Schrauben NICHT ZU FEST ANZIEHEN.
- Dieses Produkt sollte nur in Innenbereichen verwendet werden.
- Wartung: Die Halterungsklammer regelmäßig auf Sicherheit und Stabilität prüfen (am besten alle drei Monate).

Die Spezifikationen finden Sie auf manhattanproducts.com. Registrieren Sie Ihr Produkt auf register.manhattanproducts.com/r/462495 oder scannen Sie den folgenden QR-Code

ESPAÑOL

Precauciones de seguridad

- ¡Evite posibles lesiones o daños materiales! Manhattan no se hace responsable de los daños o lesiones que puedan causarse debido al uso o montaje incorrectos.
- Asegúrese de que la superficie de fijación sostenga de manera segura el peso total del equipo y todos sus componentes y hardware.
- Antes de ensamblar, procure haber entendido todas las instrucciones. Asegúrese de que haya recibido todas las piezas según la lista de verificación de componentes para la instalación.
- Se debe usar tanto equipo de seguridad, así como las herramientas apropiadas. Este producto solo debe ser instalado por profesionales.
- Utilice los tornillos de ensamble suministrados y NO aplique demasiada tensión a los tornillos.
- Este producto está diseñado exclusivamente para uso en interiores.
- Mantenimiento: Compruebe periódicamente que el soporte esté asegurado y listo para usar (al menos cada tres meses).

Para más especificaciones, visite manhattanproducts.com. Registre el producto en register.manhattanproducts.com/r/462495 o escanee el código QR a continuación.

FRANÇAIS

Précautions de sécurité

- Évitez les blessures ou les dommages matériels toujours possibles ! Manhattan n'est pas responsable des dommages ou des blessures résultant d'un montage ou d'une utilisation incorrecte.
- Assurez-vous que la surface de soutien supporte en sécurité le poids combiné de l'équipement et de tous les matériaux et composants associés.
- Avant de commencer l'assemblage, assurez-vous que vous comprenez toutes les instructions et que vous avez reçu toutes les pièces selon la liste de vérification des composants.
- Vous devez utiliser un équipement de sécurité et des outils adaptés. Ce produit devrait être installé uniquement par des professionnels.
- Utilisez les vis de montage fournies et NE SERREZ PAS TROP les vis de montage.
- Ce produit est conçu pour une utilisation en intérieur uniquement.
- A intervalles réguliers (au moins tous les trois mois) vérifiez que le support est d'utilisation sûre et fiable.

Vous trouvez les spécifications sur manhattanproducts.com. Enregistrez votre produit sur register.manhattanproducts.com/r/462495 ou scannez le code QR ci-dessous.

POLSKI

Środki ostrożności

- Unikać potencjalnych obrażeń lub szkód materialnych! Manhattan nie ponosi odpowiedzialności za szkody lub obrażenia spowodowane nieprawidłowym montażem lub użytkowaniem.
- Upewnij się, że powierzchnia nośna bezpiecznie utrzyma łączny ciężar sprzętu oraz całego dołączonego sprzętu i komponentów.
- Przed rozpoczęciem montażu upewnij się, że rozumiesz wszystkie instrukcje oraz dodatkowe informacje dotyczące bezpieczeństwa. Sprawdź wszystkie dostępne elementy z ulotką upewniając się, że niczego nie brakuje.
- Należy stosować odzież ochronną oraz odpowiednie narzędzia. Produkt powinien być instalowany przez osoby posiadające odpowiednie kwalifikacje.
- Używaj śrub dołączonych do zestawu, pamiętaj aby przy dokręcaniu ich nie przeciągać.
- Produkt przeznaczony jest do użytku wewnątrz pomieszczeń.
- Konserwacja: Stabilność uchwytu należy sprawdzać co trzy miesiące upewniając się, że wszystkie elementy łączące są bezpieczne.

Specyfikacja techniczna dostępna jest na stronie manhattanproducts.com. Zarejestruj produkt na register.manhattanproducts.com/r/462495 lub zeskanuj poniższy kod QR.

ITALIANO

Misure di sicurezza

- Evitare potenziali lesioni o danni alle cose! Manhattan non è responsabile per danni o lesioni causati da un montaggio o da un utilizzo non conforme.
- Assicurarsi che la superficie di supporto sopporti in modo sicuro il peso combinato dell'attrezzatura e di tutti gli hardware e componenti collegati.
- Prendere visione delle istruzioni di montaggio ed assicurarsi di averle comprese completamente prima di iniziare l'assemblaggio. Maneggiare tutte le parti con cura e verificare la lista delle parti per assicurarsi che nulla sia mancante.
- Devono essere utilizzati attrezzi sicuri e strumenti adeguati. Questo prodotto dovrebbe essere installato solo da professionisti.
- Utilizzare le viti di fissaggio in dotazione e NON STRINGERLE ECCESSIVAMENTE.
- Questo prodotto è destinato esclusivamente all'uso interno.
- Manutenzione: Controllare le parti congiunte, ogni tre mesi, assicurandosi che tutti i collegamenti siano sicuri.

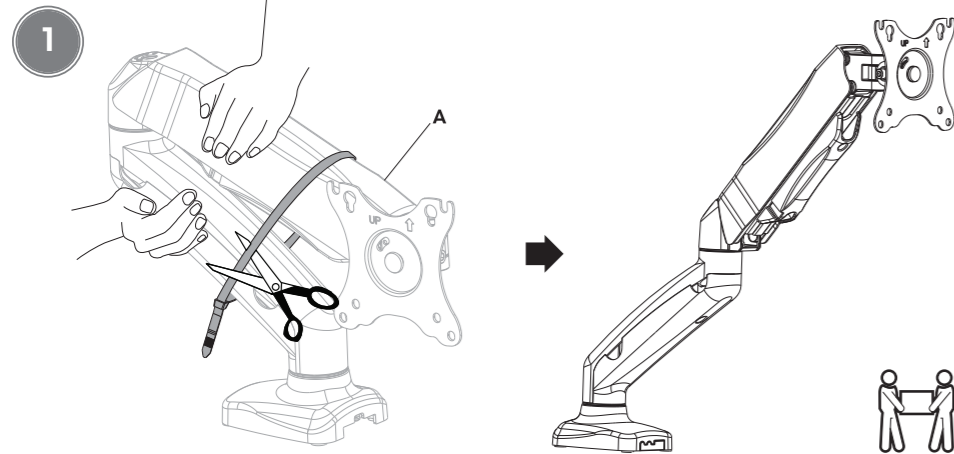
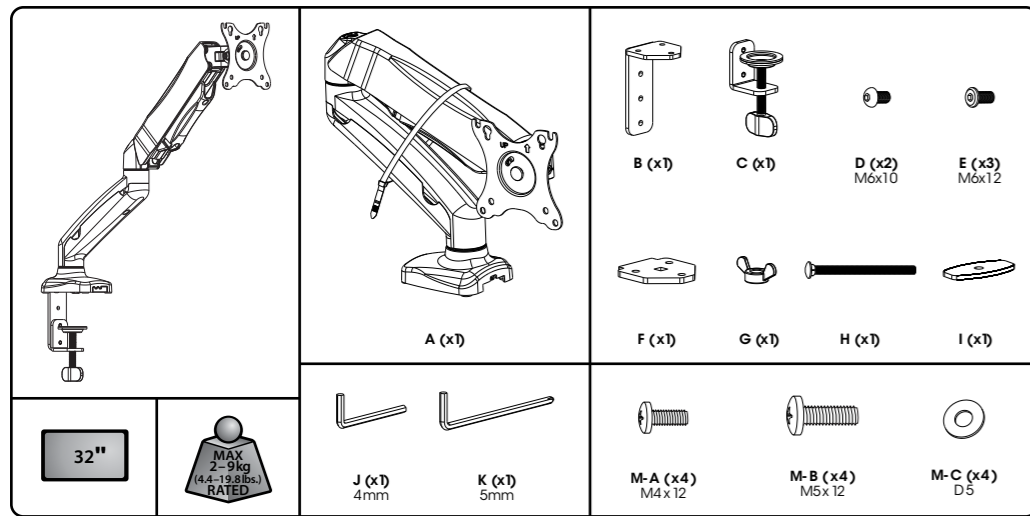
Per ulteriori specifiche, visita il sito manhattanproducts.com. Registra il tuo prodotto su register.manhattanproducts.com/r/462495 o scansiona il codice QR qui sotto.

For additional benefits:

Scan to register your product warranty



or go to: register.manhattanproducts.com/r/462495

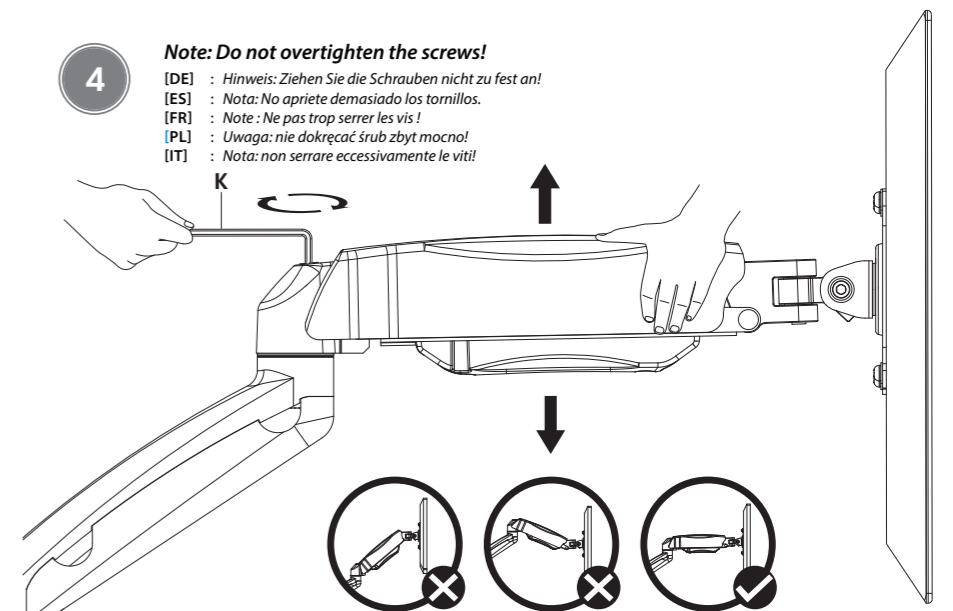
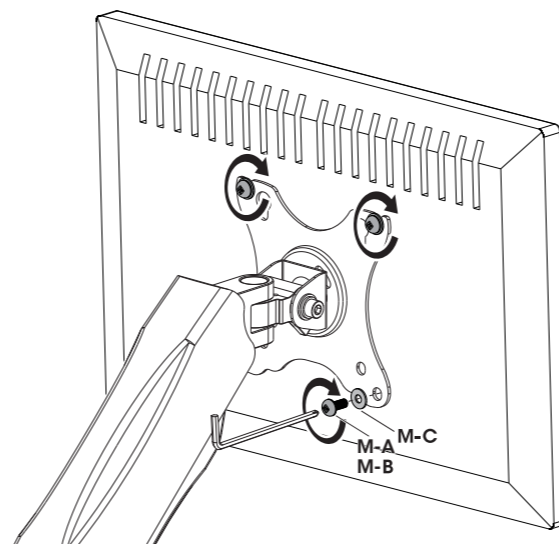
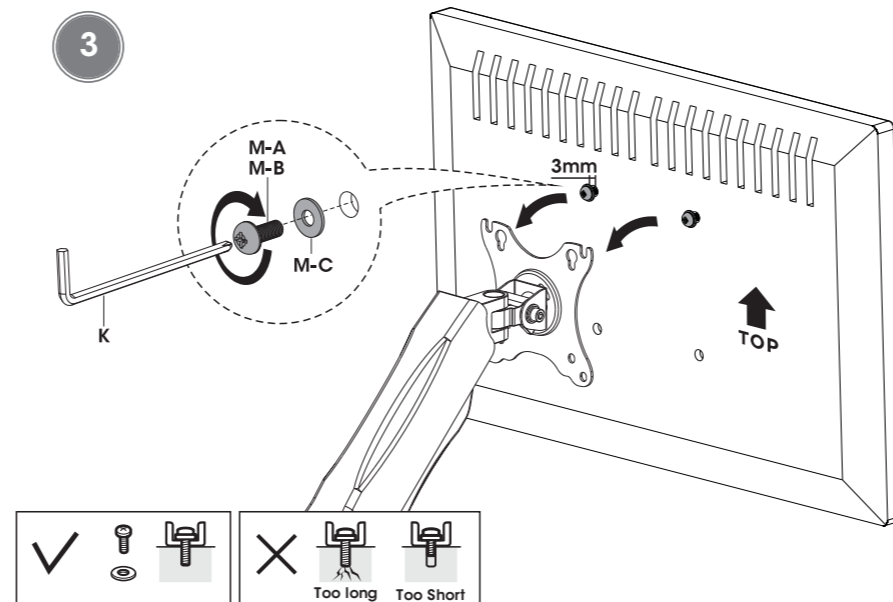
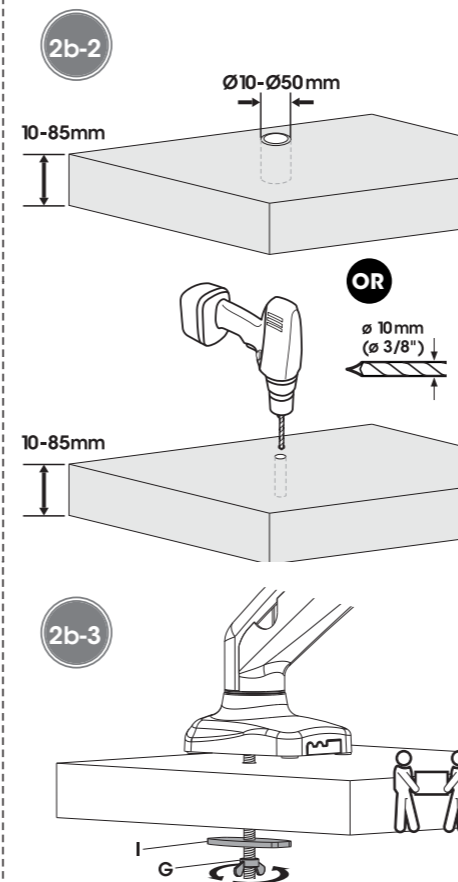
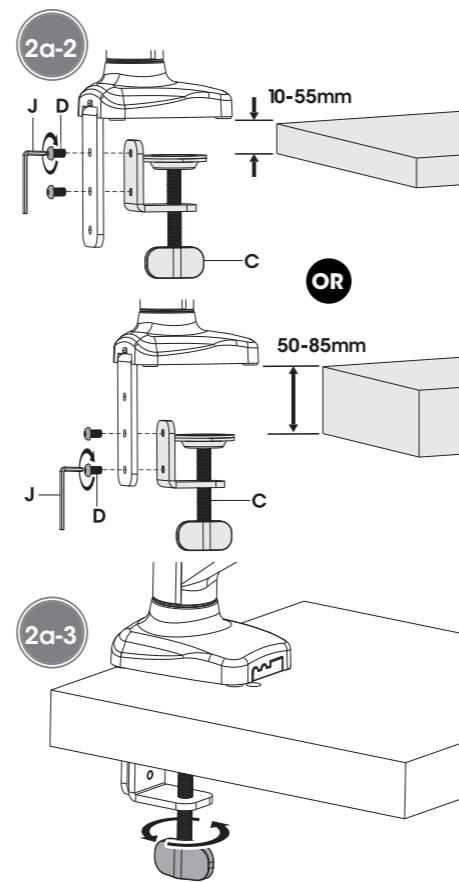
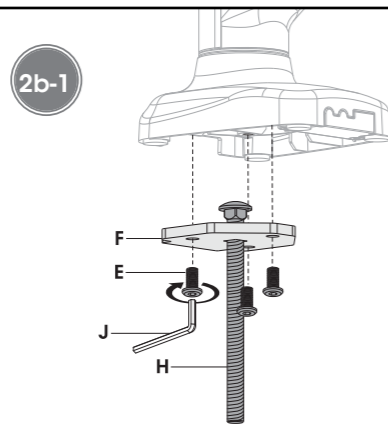
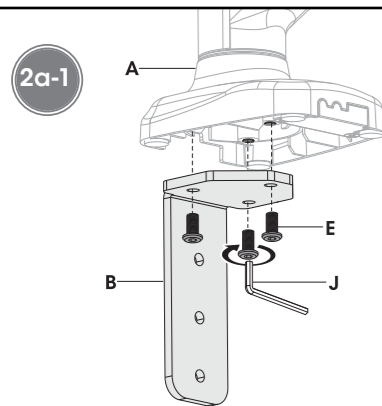


WARNING: Stored energy hazard!

- Firmly hold the two halves of the spring arm together and have another person cut off the cable tie from around the spring arm.
- Slowly release the pressure on the spring arm and allow it to gradually stretch to its full extension.

- [DE] : **VORSICHT: Gefahr durch gespeicherte Energie!**
- Halten Sie die beiden Hälften des Federarms fest aneinander und lassen Sie eine zweite Person den Kabelbinder um den Federarm durchtrennen.
 - Lösen Sie langsam den Druck auf den Federarm und lassen Sie ihn allmählich bis zu seiner vollen Länge ausfahren.
- [ES] : **ADVERTENCIA: ¡Peligro de energía almacenada!**
- Sujete firmemente las dos mitades del brazo de resorte y pida a otra persona que corte la brida de cable de alrededor del brazo de resorte.
 - Suelte lentamente la presión sobre el brazo de resorte y deje que se estire gradualmente hasta su extensión completa.
- [FR] : **AVERTISSEMENT : danger lié au stockage d'énergie !**
- Maintenez fermement ensemble les deux parties du bras à ressort pendant qu'une autre personne

- coupe le collier de câble au niveau du bras.
- Relâchez lentement la pression sur le bras à ressort et laissez-le prendre progressivement son extension complète.
- [PL] : **OSTRZEŻENIE: Niebezpieczeństwo związane ze zgromadzoną energią!**
- Przytrzymaj mocno obie połowki ramienia sprężyny jednocześnie i poprosz drugą osobę o odcięcie opaski kablowej wokół ramienia sprężyny.
 - Powoli zwolnij nacisk na ramię sprężyny i pozwól mu stopniowo rozciągnąć się do pełnego wyprostowania.
- [IT] : **ATTENZIONE: pericolo da energia accumulata!**
- Tenere saldamente unite le due metà del braccio a molla e chiedere a un'altra persona di tagliare la fascetta intorno al braccio a molla.
 - Rilasciare lentamente la pressione sul braccio a molla e lasciare che si allunghi gradualmente fino alla sua massima estensione.



To properly balance the arm with monitors mounted, adjust the spring tension using the supplied Allen Key:

1. Position and firmly hold the arm horizontally as shown.
2. Turn the adjustment screw until it stays in horizontal position:
 - if the arm drops, turn Counter-clockwise;
 - if the arm rises, turn Clockwise.

[DE] : Um den Arm bei montierten Monitoren richtig auszurichten, stellen Sie die Federspannung mit dem mitgelieferten Inbusschlüssel ein:

1. Bringen Sie den Arm wie abgebildet in eine waagerechte Position und halten Sie ihn fest.
2. Drehen Sie die Justierschraube in die horizontale Position:
 - Wenn sich der Arm senkt, drehen Sie sie entgegen dem Uhrzeigersinn;
 - wenn sich der Arm hebt, drehen Sie sie im Uhrzeigersinn.

- [ES] : Para equilibrar correctamente el brazo con los monitores montados, ajuste la tensión del muelle utilizando la llave Allen suministrada:
1. Coloque y sujete firmemente el brazo en posición horizontal, tal como se muestra.
 2. Gire el tornillo de ajuste hasta que quede en posición horizontal:
 - si el brazo cae, gírelo en sentido antihorario;
 - si el brazo sube, gire en sentido horario.

[FR] : Pour correctement équilibrer le bras avec les moniteurs installés, réglez la tension du ressort à l'aide de la clé Allen fournie :

1. Positionnez le bras horizontalement, comme indiqué, et maintenez-le fermement dans cette position.
2. Tournez la vis de réglage jusqu'à ce

qu'il reste en position horizontale :

- si le bras tombe, tournez la vis dans le sens anti-horaire ;
- si le bras monte, tournez la vis dans le sens horaire.

[PL] : Aby prawidłowo wyważyć ramię z zamontowanymi monitorami, wyreguluj napięcie sprężyny za pomocą dostarczonego klucza imbusowego:

1. Ustaw i mocno przytrzymaj ramię poziomo w sposób pokazany na rysunku.
2. Obracaj śrubę regulacyjną, aż pozostanie w pozycji poziomej:
 - Jeśli ramię opada, obróć w kierunku przeciwnym do ruchu wskazówek zegara;
 - Jeśli ramię podnosi się, obróć je zgodnie z ruchem wskazówek zegara.

[IT] : Per bilanciare correttamente il braccio con i monitor montati, regolare la tensione della molla utilizzando la chiave a brugola in dotazione:

1. Posizionare e tenere saldamente il braccio in orizzontale, come mostrato.
2. Ruotare la vite di regolazione finché non rimane in posizione orizzontale:
 - se il braccio si abbassa, ruotare in senso antiorario;
 - se il braccio si alza, ruotare in senso orario.

