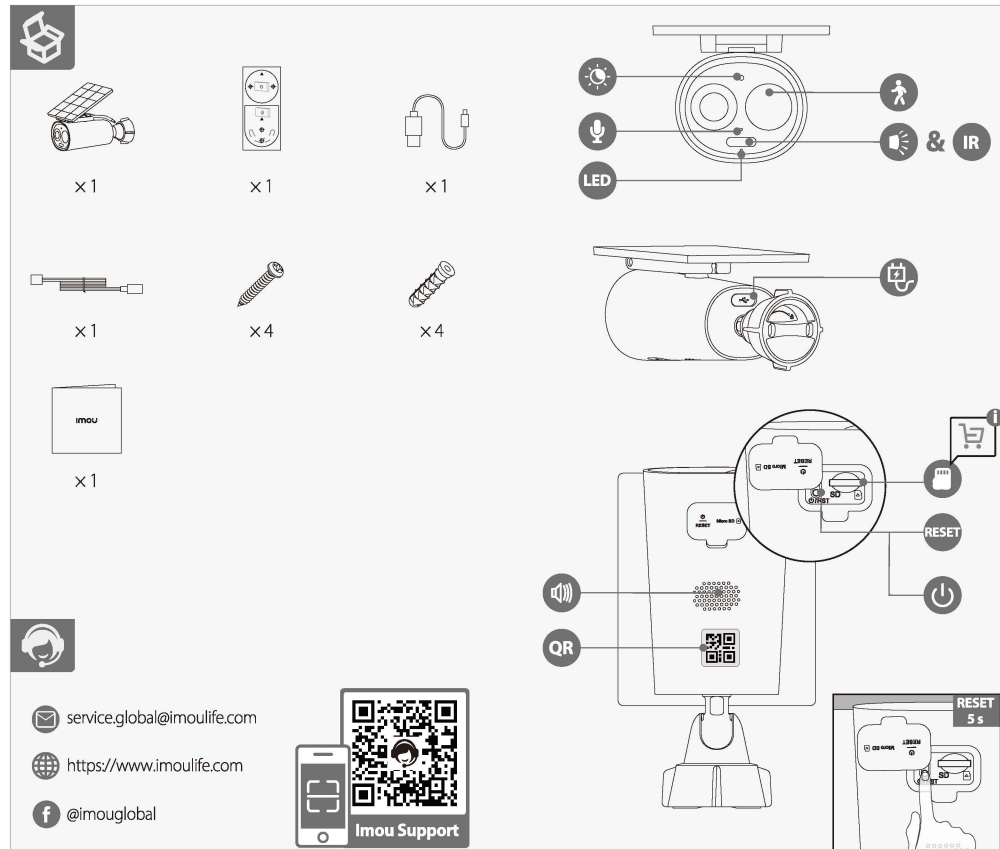
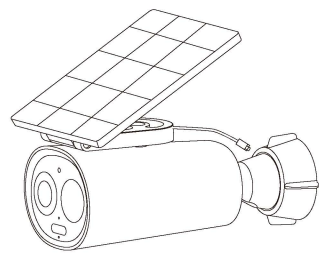


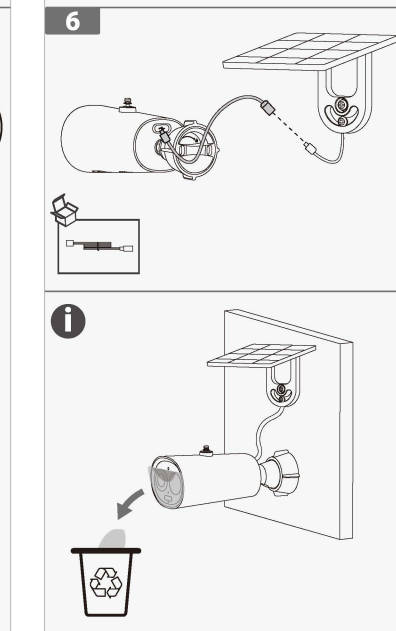
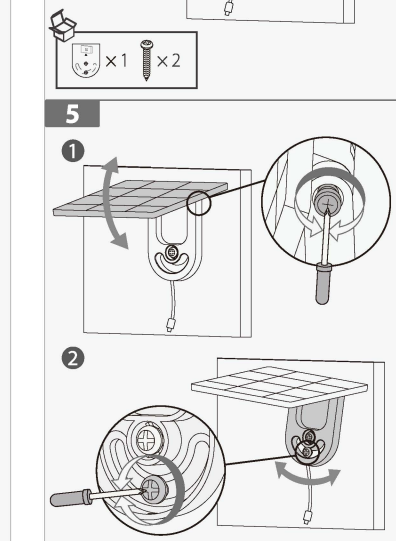
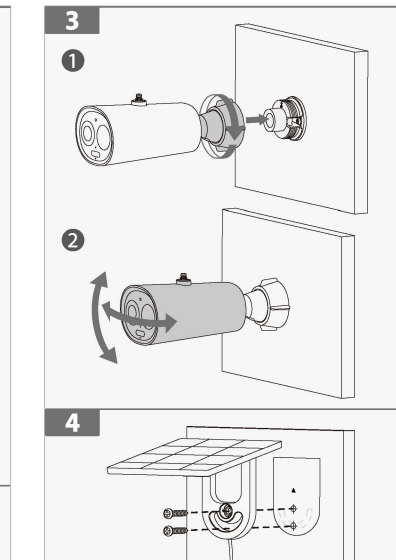
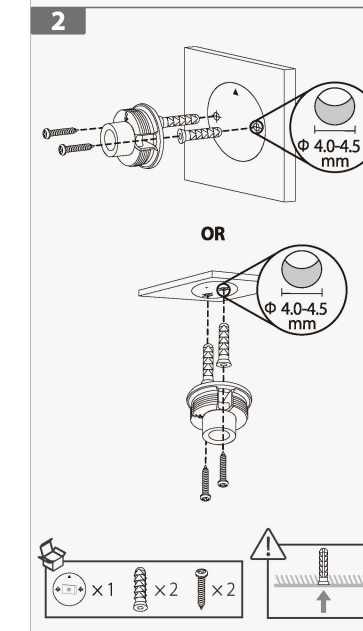
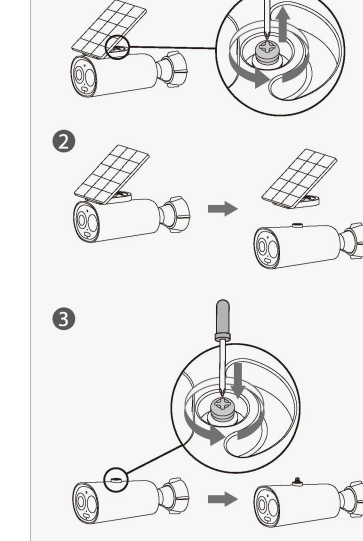
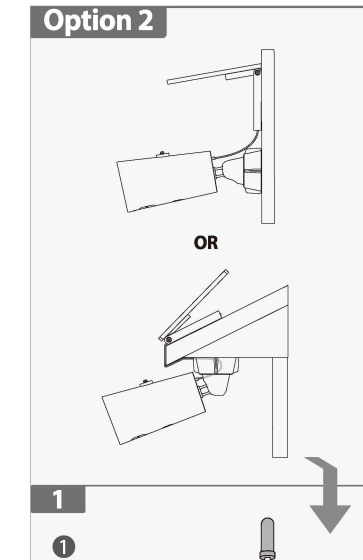
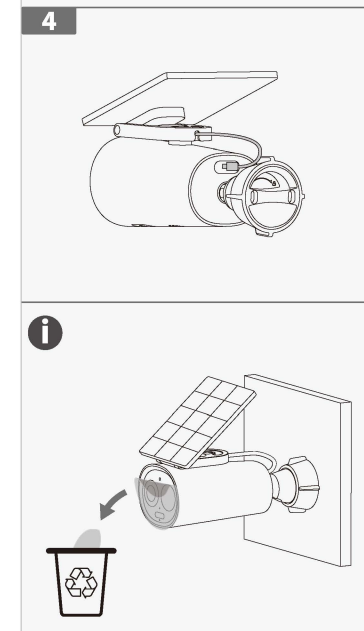
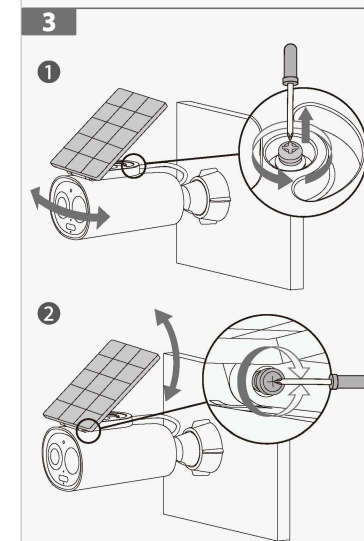
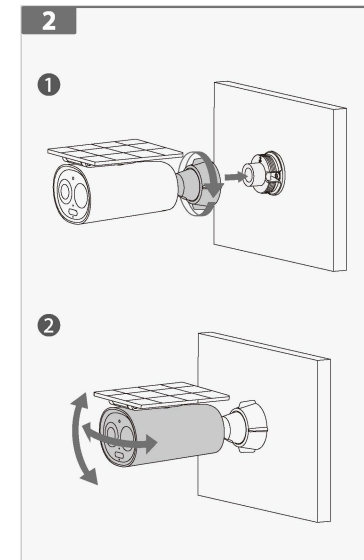
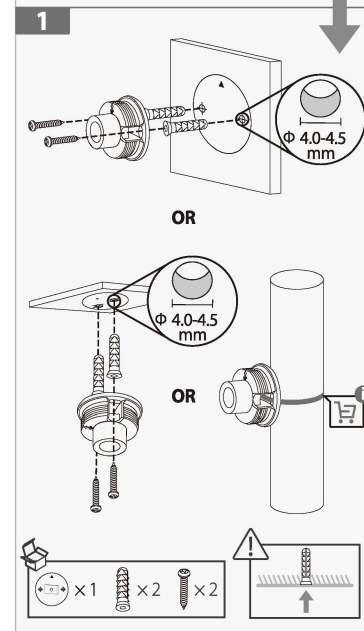
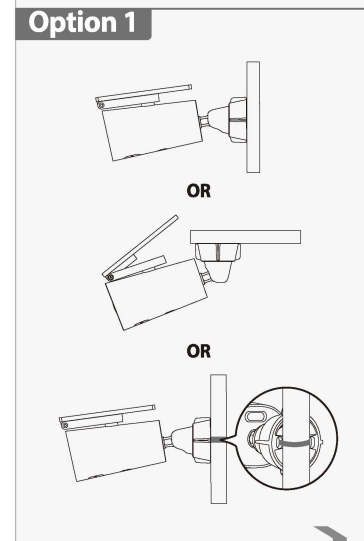
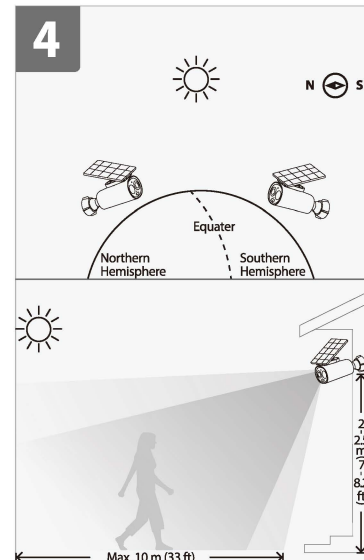
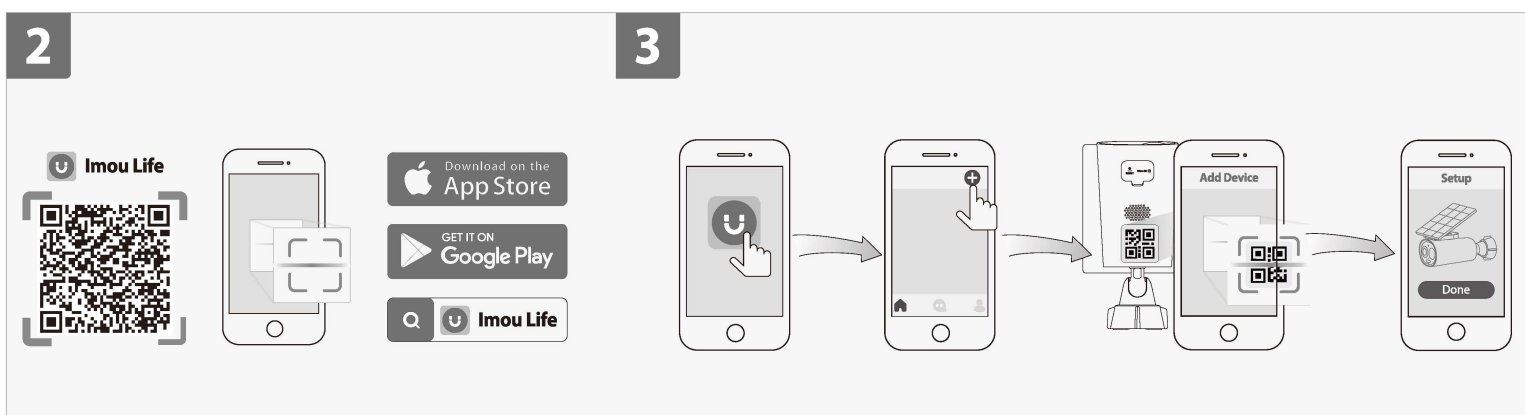
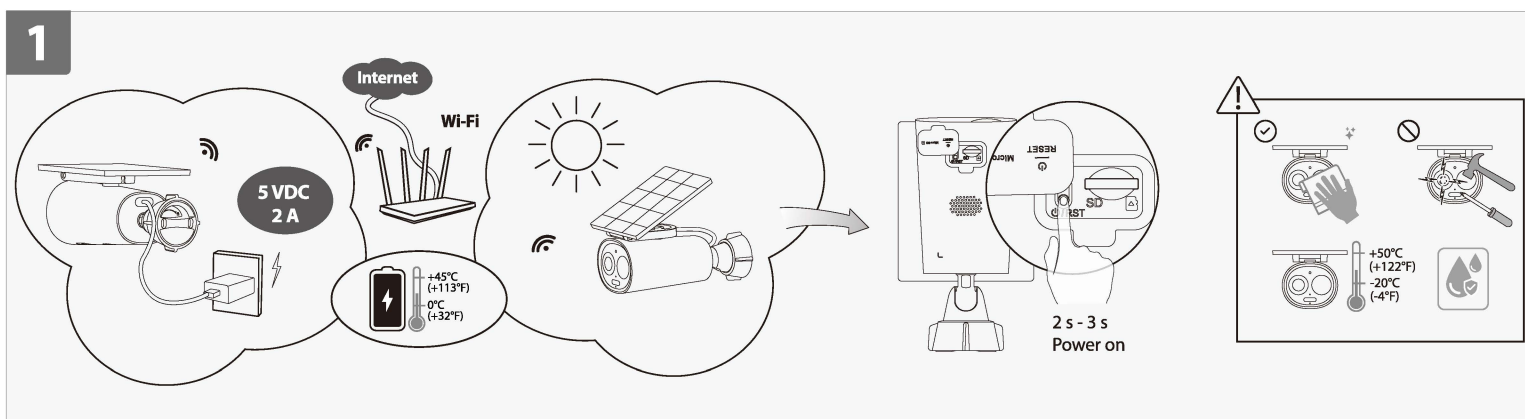
# Imou

## Quick Start Guide

### V1.0.0



1.2.51.50.10112.000



### English

**1 Power On the Camera (Part 1)**  
Hold down the power button for 2-3 s to turn on the camera. The LED lights up in green when the camera is booting. If the LED flashes red twice and then turns off, the camera is out of battery. Please charge it with a 5VDC 2A power adapter or a solar panel.

**2 Get the Imou Life App (Part 2)**  
Scan the QR code on part 2 or search for "Imou Life" to download and install the app. Create an account and log in.

**3 Set Up the Camera (Part 3)**  
Scan the QR code on the body of the device or on the cover of this guide with the app, and then follow on-screen instructions to complete the setup.

**4 Install the Camera (Part 4)**  
Fully charge the camera before installation. Make sure the mounting surface is strong enough to hold three times the weight of the camera.

LED Status	Device Status
Blue	Flashing slowly: Charging Solid: Fully charged
Green	Flashing slowly: Ready to set up the device Flashing fast: Connecting to the router Solid: Booting Working properly
Red	Flashing slowly: Disconnected from the router Solid: Device malfunction
Red & Green	Alternating: Updating firmware (keep battery enough)

**1** Double press the power button to turn off the camera. If you need to reset the camera, press and hold the reset button for 5 s.

### Deutsch

**1 Kamera einschalten (Teil 1)**  
Drücken Sie kurz die Ein/Aus-Taste 2 bis 3 Sekunden lang, um die Kamera einzuschalten. Sobald die Kamera startet, leuchtet die LED grün. Wenn die LED zweimal rot blinkt und sich dann ausschaltet, ist die Kamera leer. Bitte laden Sie die Kamera mit einem 5-V-DC-2-A-Netzadapter oder einem Solarpanel auf.

**2 Holen Sie sich die Imou Life App (Abschnitt 2)**  
Scannen Sie den QR-Code auf dem Gerätegehäuse oder auf dem Titelblatt dieser Anleitung mit der App und folgen Sie dann den Anweisungen auf dem Bildschirm, um die Einrichtung abzuschließen.

**3 Kamera einrichten (Abschnitt 3)**  
Scannen Sie den QR-Code auf dem Gerätegehäuse oder auf dem Titelblatt dieser Anleitung mit der App und folgen Sie dann den Anweisungen auf dem Bildschirm, um die Einrichtung abzuschließen.

**4 Kamera installieren (Abschnitt 4)**  
Stellen Sie sicher, dass die Montagefläche stabil genug ist, um das dreifache Gewicht der Kamera zu tragen.

LED-Status	Gerätstatus
Blau	Blinkt langsam: Durchgehend Blinkt langsam: Bereit zur Einrichtung des Gerätes Blinkt schnell: Verbindung mit dem Router wird hergestellt Durchgehend: Gerät fährt hoch Funktioniert ordnungsgemäß
Grün	Durchgehend: Verbindung mit dem Router getrennt Blinkt langsam: Geräte störung Durchgehend: Firmware wird aktualisiert (Akku muss ausreichend geladen sein)
Rot und Grün	Alternierend: Firmware wird aktualisiert (Akku muss ausreichend geladen sein)

**1** Drücken Sie die Ein/Aus-Taste zweimal, um die Kamera auszuschalten. Um die Kamera zurückzusetzen, halten Sie die Reset-Taste 5 Sekunden lang gedrückt.

### Français

**1 Allumer la caméra (Partie 1)**  
Maintenez le bouton Marche/Arrêt enfoncé pendant 2 à 3 s pour allumer la caméra. Le voyant s'allume en vert lorsque la caméra démarre. Si le voyant clignote en rouge deux fois puis s'éteint, la caméra n'a plus de batterie. Veuillez la recharger avec un adaptateur secteur 5 VCC 2 A ou avec un panneau solaire. (chacun vendu séparément).

**2 Obtenir l'application Imou Life (Partie 2)**  
Scannez le code QR à la partie 2 ou recherchez « Imou Life » pour télécharger et installer l'application. Créez un compte et connectez-vous.

**3 Configurez la caméra (Partie 3)**  
Scannez le code QR sur le boîtier de l'appareil ou sur la couverture de ce guide avec l'application, puis suivez les instructions à l'écran pour terminer la configuration.

**4 Installez la caméra (Partie 4)**  
Assurez-vous que la surface de montage est suffisamment solide pour supporter trois fois le poids de la caméra.

État du voyant	État de l'appareil
Bleu	Clignote lentement: Rechargement en cours Fixe: Complètement chargé Clignote lentement: Prêt à configurer l'appareil Clignote rapidement: Connexion au routeur
Vert	Fixe: Démarrage Clignote lentement: Fonctionne correctement Clignote lentement: Déconnecté du routeur
Rouge	Clignote lentement: Défaillance de l'appareil Fixe: Mise à jour du microprogramme (la batterie doit être suffisante)
Rouge et vert	Alternatif: Mise à jour du microprogramme (la batterie doit être suffisante)

**1** Appuyez deux fois sur le bouton Marche/Arrêt pour éteindre la caméra. Si vous avez besoin de réinitialiser la caméra, maintenez le bouton de réinitialisation enfoncé pendant 5 s.

### Nederlands

**1 Schakel de camera in (Deel 1)**  
Houd de aan/uit-knop 2-3 s ingedrukt om de camera in te schakelen. De LED brandt groen als de camera opstart. Als de LED twee keer rood knippert en uitgaat, dan is de batterij van het apparaat leeg. Laad de camera op met een 5VDC 2A-netstroomadapter of een zonnepaneel.

**2 Download de Imou Life App (Deel 2)**  
Scan met de app de QR-code op de behuizing van het apparaat of op de omslag van deze handleiding en volg de instructies op het scherm om de installatie te voltooien.

**3 De camera monteren (Deel 3)**  
Scan met de app de QR-code op de behuizing van het apparaat of op de omslag van deze handleiding en volg de instructies op het scherm om de installatie te voltooien.

**4 De camera installeren (Deel 4)**  
Controleer of het montageoppervlak sterk genoeg is om minstens drie keer het gewicht van de camera te dragen.

LED-status	Apparaatstatus
Blauw	Langzaam knipperend: Opladen Continue aan: Volledig opgeladen Langzaam knipperend: Apparaat is gereed voor installatie Snel knipperend: Verbinden met de router Continue aan: Werkt perfect
Groen	Langzaam knipperend: Desconnectado del router Continue aan: Verbinding met router verbroken
Rood	Langzaam knipperend: Apparaat storing Continue aan: Firmware bijwerken (batterij op voldoende niveau houden)
Rood & Groen	Afwisselend: Firmware bijwerken (batterij op voldoende niveau houden)

**1** Druk tweemaal op de aan/uit-knop om de camera uit te schakelen. Als u de camera moet resetten, houd dan de resetknop 5 s ingedrukt.

### Español

**1 Encienda la cámara (Parte 1)**  
Mantenga pulsado el botón de encendido durante 2-3 segundos para encender la cámara. Las luces LED se iluminan en verde cuando la cámara arranca. Si el LED parpadea dos veces y se apaga, la cámara no tiene batería. Cargue la cámara con un adaptador de corriente de 5VCC 2A o un panel solar.

**2 Descargue la aplicación Imou Life (parte 2)**  
Escanee el código QR en el apartado 2 o busque "Imou Life" para descargar e instalar la aplicación. Cree una cuenta e inicie sesión.

**3 Configure la cámara (parte 3)**  
Use la aplicación para escanear el código QR situado en el cuerpo del dispositivo o en la portada de esta guía y siga las instrucciones de la pantalla para completar la configuración.

**4 Instale la cámara (parte 4)**  
Asegúrese de que la superficie de montaje sea lo suficientemente resistente para soportar tres veces el peso de la cámara.

Estado del led	Estado del dispositivo
Azul	Parpadeo lento: Cargando Fijo: Completamente cargado Parpadeo lento: Listo para configurar el dispositivo Parpadeo rápido: Conectando al router
Verde	Fijo: Arranque Funciona correctamente Parpadeo lento: Desconectado del router Avería del dispositivo
Rojo	Parpadeo lento: Actualizando firmware (mantenga un nivel de batería suficiente) Fijo: Actualizando firmware (mantenga un nivel de batería suficiente)
Rojo y verde	Alternante: Actualizando firmware (mantenga un nivel de batería suficiente)

**1** Pulse dos veces el botón de encendido para apagar la cámara. Si necesita reiniciar la cámara, mantenga pulsado el botón de reinicio durante 5 segundos.

### Português

**1 Ligar a câmara (Parte 1)**  
Mantenha premido o botão de alimentação durante 2-3 s para ligar a câmara. O LED fica verde enquanto a câmara estiver a reiniciar. Se o LED piscar duas vezes e desligar, a câmara não tem bateria. Carregue-o com um adaptador de corrente de 5 VCC 2A ou com um painel solar.

**2 Obter a Aplicação Imou Life (Parte 2)**  
Utilize a aplicação para ler o código QR no corpo do dispositivo para transferir e instalar a aplicação. Crie uma conta e inicie sessão.

**3 Configurar a Câmera (Parte 3)**  
Utilize a aplicação para ler o código QR no corpo do dispositivo ou na capa deste guia e, depois, siga as instruções apresentadas no ecrã para concluir a configuração.

**4 Instalar a Câmera (Parte 4)**  
Certifique-se de que a superfície de montagem é suficientemente forte para suportar três vezes o peso da câmara.

Estado do LED	Estado do dispositivo
Azul	A piscar lentamente: Totalmente carregada Fijo: Pronto para configurar o dispositivo A piscar rapidamente: A ligar ao router Fijo: Arranque A funcionar corretamente
Verde	A piscar lentamente: Desconectado do router Fijo: A atualizar o firmware (preservar bateria)
Vermelho e verde	Alternado: A atualizar o firmware (preservar bateria)

**1** Prima duas vezes o botão de alimentação para desligar a câmara. Se for necessário reiniciar a câmara, prima sem soltar o botão de reiniciar durante 5 s.

