

## DS70-250WH1

### CARACTÉRISTIQUES

#### GÉNÉRAL

Taille de l'écran min.*	17 inch
Taille de l'écran max.*	35 inch
Poids min.	1 kg (par écran)
Poids max.	9 kg (par écran)
Poids max. incurvé/ultra-large	8 kg (par écran)
Écrans	1
VESA minimum	75x75 mm
VESA maximum	100x100 mm
Support de bureau	Oeillet Pince
Distance au mur	12,5-58 cm

#### FONCTIONNALITÉ

Type	Mouvement complet
Réglage de la hauteur	21,5-49,5 cm
Réglage de la largeur	91 cm
Réglage de la profondeur	7-52,5 cm
Verrouillable	Non verrouillable
Inclinaison (degrés)	+45°, -45°
Pivotement (degrés)	+90°, -90°
Rotation (degrés)	+180°, -180°
Hauteur	55,2 cm
Largeur	11,4 cm
Profondeur	58 cm
Type de réglage	Ressort à gaz

#### INFORMATIONS

Couleur	Blanc
Matériau principal	Aluminium
Garantie	5 ans
EAN code	8717371443016

\*Remarque : Les tailles en pouces indiquées ne sont qu'une indication et sont combinées avec le poids maximum et les dimensions VESA. Par contre, le poids maximum et les dimensions VESA sont des limitations à ne pas dépasser.

## NEOMOUNTS SUPPORT MONITEUR DE



### Neomounts DS70-250WH1 support de bureau à mouvement complet pour les écrans de 17-35" - Blanc

Le Neomounts DS70-250WH1 NEXT Slim est un support de bureau à mouvement complet conçu pour les écrans jusqu'à 35" avec une capacité de charge maximale de 9 kg et adapté à la fois aux écrans plats et aux écrans incurvés. La technologie polyvalente d'inclinaison (90°), de rotation (360°) et de pivotement (180°) permet au support de s'adapter à n'importe quel angle de vue afin d'optimiser la fonctionnalité de l'écran. Grâce au réglage de la hauteur (21,5-49,5 cm) et de la profondeur (7-52,5 cm) par vérin à gaz, vous pouvez facilement ajuster le bras du moniteur en fonction de vos besoins ergonomiques.

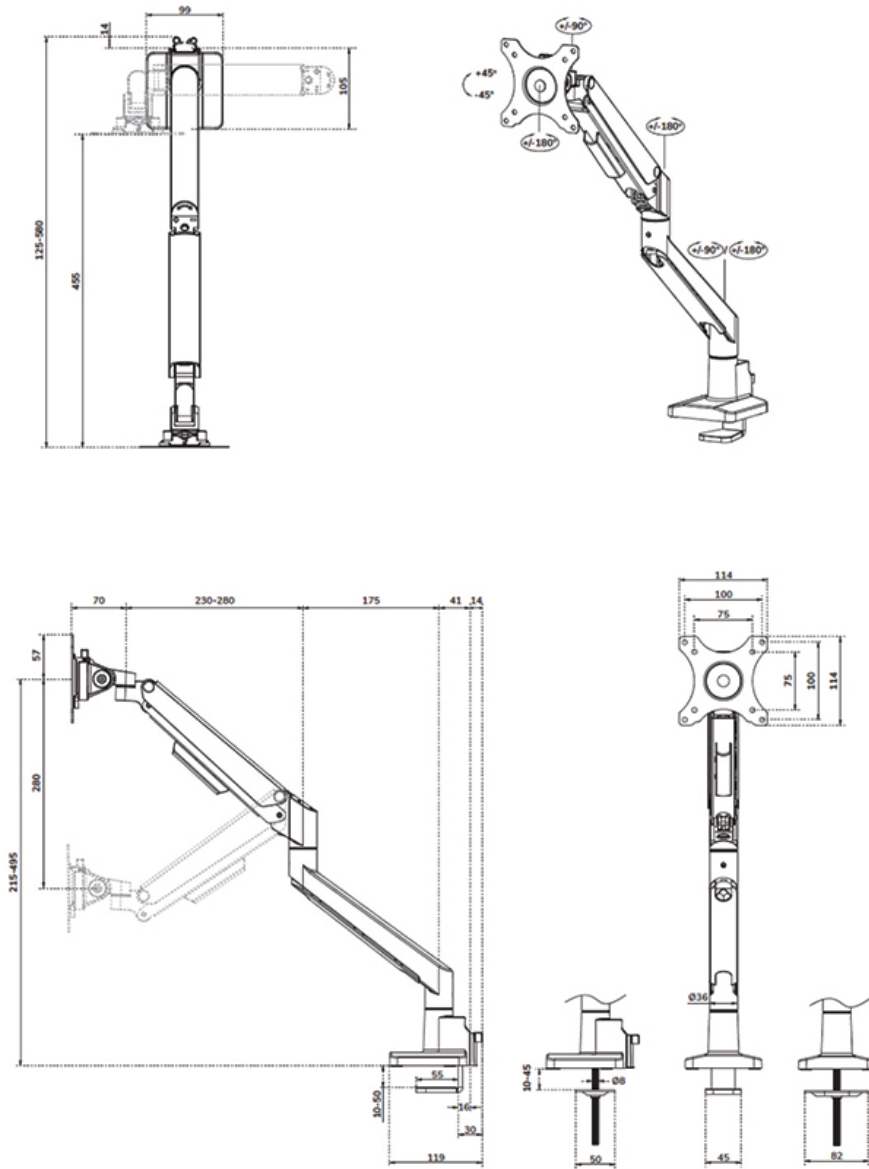
Le DS70-250WH1 est doté d'un mécanisme d'arrêt à 180° qui empêche le support de heurter le mur ou la cloison lorsqu'il est installé à proximité, tandis que le système de gestion des câbles intégré garantit un bureau bien rangé.

Les élégantes plaques VESA noires du NEXT Slim s'harmonisent parfaitement avec votre écran et conviennent aux modèles VESA standard de 75x75 ou 100x100 mm. Pour les modèles de trous non standard, Neomounts propose plusieurs plaques d'adaptation VESA en option. Le système VESA Quick-Release permet de placer facilement l'écran, tandis que la pince de bureau topfix ou l'œillet garantissent une installation rapide et facile.

Dans le cadre d'un développement plus durable, l'emballage des supports de bureau NEXT Slim est 100 % sans plastique et entièrement composé de carton et de papier recyclables.

DS70-250WH1

NEOMOUNTS SUPPORT MONITEUR DE



Neomounts

Measuring unit: mm