

## DS70-250SL1

### SPECIFICATIES

#### ALGEMEEN

Min. beeldformaat*	17
Max. beeldformaat*	35
Min. draagvermogen	1
Max. draagvermogen	9
Max. draagvermogen	8
curved/ultra-wide	
Schermen	1
Curve radius bereik	1500R - 4000R
Bureaumontage	

Afstand tot wand	12,5-58 cm
VESA maximaal	100x100 mm
VESA minimaal	75x75 mm

#### FUNCTIE

Type	Full motion
Hoogteverstelling	21,5-49,5 cm
Breedteverstelling	91 cm
Diepteverstelling	7-52,5 cm
Vergrendelbaar	Niet vergrendelbaar
Kantelen (graden)	+45°, -45°
Zwenken (graden)	+90°, -90°
Roteren (graden)	+180°, -180°
Hoogte	55,2 cm
Breedte	11,4 cm
Diepte	58 cm
Verstellingstype	Gasveer

#### INFORMATIE

Serie	NEXT Slim
Kleur	
Hoofdmateriaal	Aluminium
Garantie	5 jaar

\*NB. De vermelde inch-maten zijn slechts een indicatie, gecombineerd met het gewicht en de VESA-maten. Het maximale gewicht en de VESA-maat zijn absolute beperkingen voor de producten en dienen niet te worden overschreden.

## NEOMOUNTS DS70-250SL1 MONITORARM 17-35" - GASVEER - TOPFIX - 180°-STOP



### Neomounts NEXT Slim DS70-250SL1 Monitorarm 1 scherm - 17-35" - 1-9 kg (curved 8 kg) - gasveer - 180°-stop - Topfix - Easy Install-model - 100% plasticvrije verpakking - zilver

De Neomounts DS70-250SL1 NEXT Slim is een full motion monitorarm ontworpen voor schermen tot 35" met een maximaal draagvermogen van 9 kg en geschikt voor zowel flat screens en curved displays. De veelzijdige kantel- (90°), roteer- (360°) en zwenktechnologie (180°) maakt naadloze aanpassing aan elke gewenste kijkhoek mogelijk om de functionaliteiten van het scherm volledig te optimaliseren. Dankzij de gasgeveerde hoogteverstelling (21,5-49,5 cm) en diepteverstelling (7-52,5 cm) kun je eenvoudig de monitorarm aanpassen aan jouw ergonomische behoeften.

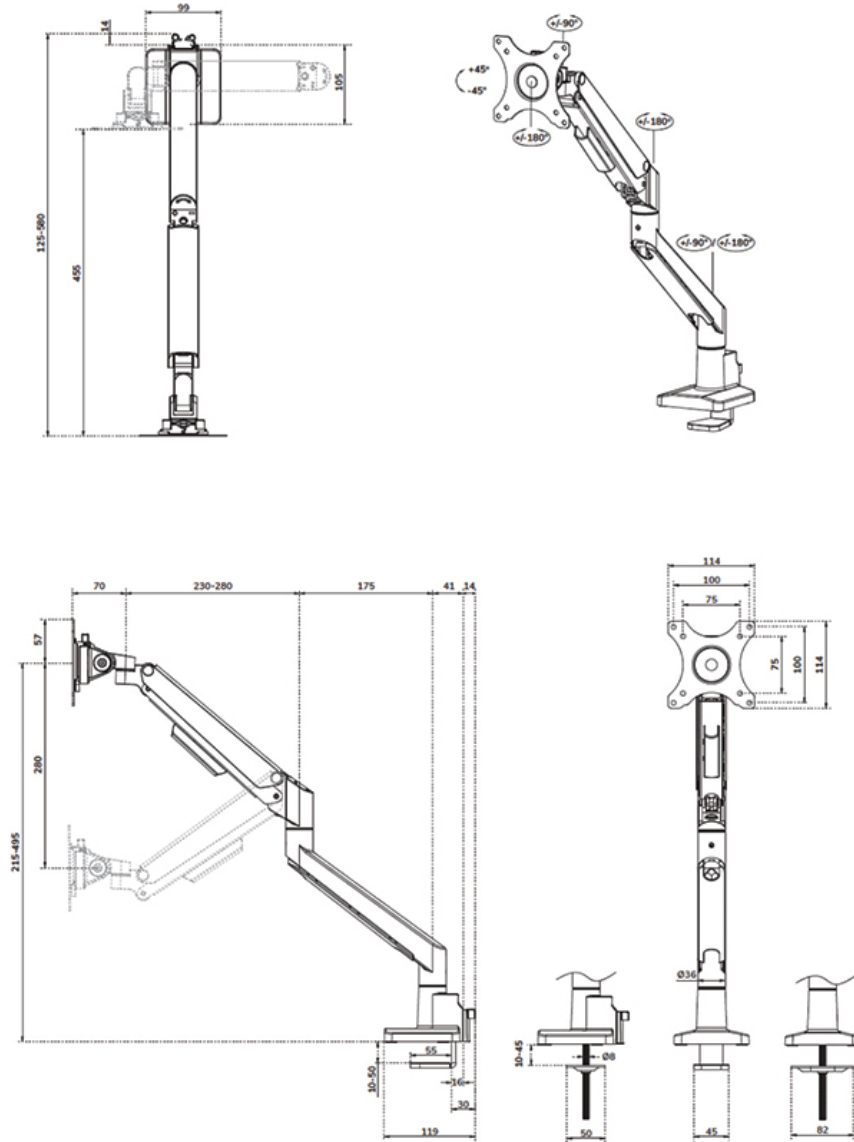
De DS70-250SL1 bureausteun is voorzien van een handig 180°-stopmechanisme dat voorkomt dat de steun muur of scheidingspaneel raakt, wanneer deze in de buurt ervan wordt geïnstalleerd, terwijl het geïntegreerde kabelmanagementsysteem zorgt voor een opgeruimd bureau.

De elegante zwarte VESA-platen van de NEXT Slim passen perfect bij je scherm en zijn geschikt voor standaard VESA-patronen van 75x75 of 100x100 mm. Voor afwijkende gatenpatronen heeft Neomounts diverse optionele VESA-adapterplaten in het assortiment. Het Quick-release VESA-systeem maakt eenvoudige plaatsing van het scherm mogelijk, terwijl de topfix bureaulem of doorvoers zorgen voor snelle en eenvoudige installatie.

Met het oog op duurzaamheid is de verpakking van de NEXT Slim bureausteunen 100% plasticvrij en volledig gemaakt van recyclebaar karton en papier.

DS70-250SL1

NEOMOUNTS DS70-250SL1 MONITORARM 17-35" -  
GASVEER - TOPFIX - 180°-STOP



Neomounts

Measuring unit: mm