

DS70-250SL1

CARACTÉRISTIQUES

GÉNÉRAL

| | |
|--------------------------------|------------------|
| Taille de l'écran min.* | 17 |
| Taille de l'écran max.* | 35 |
| Poids min. | 1 |
| Poids max. | 9 |
| Poids max. incurvé/ultra-large | 8 |
| Écrans | 1 |
| Gamme rayon incurvé | 1500R - 4000R |
| Support de bureau | Oeillet Pince |
| Distance au mur | 12,5-58 cm |
| VESA maximum | 100x100 mm |
| VESA minimum | 75x75 mm |

FUNCTIE

| | |
|--------------------------|-------------------|
| Type | Mouvement complet |
| Réglage de la hauteur | 21,5-49,5 cm |
| Réglage de la largeur | 91 cm |
| Réglage de la profondeur | 7-52,5 cm |
| Verrouillable | Non verrouillable |
| Inclinaison (degrés) | +45°, -45° |
| Pivotement (degrés) | +90°, -90° |
| Rotation (degrés) | +180°, -180° |
| Hauteur | 55,2 cm |
| Largeur | 11,4 cm |
| Profondeur | 58 cm |
| Type de réglage | Ressort à gaz |

INFORMATIONS

| | |
|--------------------|-----------|
| Série | NEXT Slim |
| Couleur | Argent |
| Matériau principal | Aluminium |
| Garantie | 5 ans |

*Remarque : Les tailles en pouces indiquées ne sont qu'une indication et sont combinées avec le poids maximum et les dimensions VESA. Par contre, le poids maximum et les dimensions VESA sont des limitations à ne pas dépasser.

NEOMOUNTS DS70-250SL1 SUPPORT D'ÉCRAN À FIXER 17-35" - RESSORT À GAZ - TOPFIX - ARRÊT 180°



Neomounts NEXT Slim DS70-250SL1 Support à fixer pour écran simple 17-35" - 1-9 kg (incurvé 8 kg) - ressort à gaz - arrêt 180° - Topfix - Modèle à installation facile - emballage 100 % sans plastique - argent

Le Neomounts DS70-250SL1 NEXT Slim est un support de bureau à mouvement complet conçu pour les écrans jusqu'à 35" avec une capacité de charge maximale de 9 kg et adapté à la fois aux écrans plats et aux écrans incurvés. La technologie polyvalente d'inclinaison (90°), de rotation (360°) et de pivotement (180°) permet au support de s'adapter à n'importe quel angle de vue afin d'optimiser la fonctionnalité de l'écran. Grâce au réglage de la hauteur (21,5-49,5 cm) et de la profondeur (7-52,5 cm) par vérin à gaz, vous pouvez facilement ajuster le bras du moniteur en fonction de vos besoins ergonomiques.

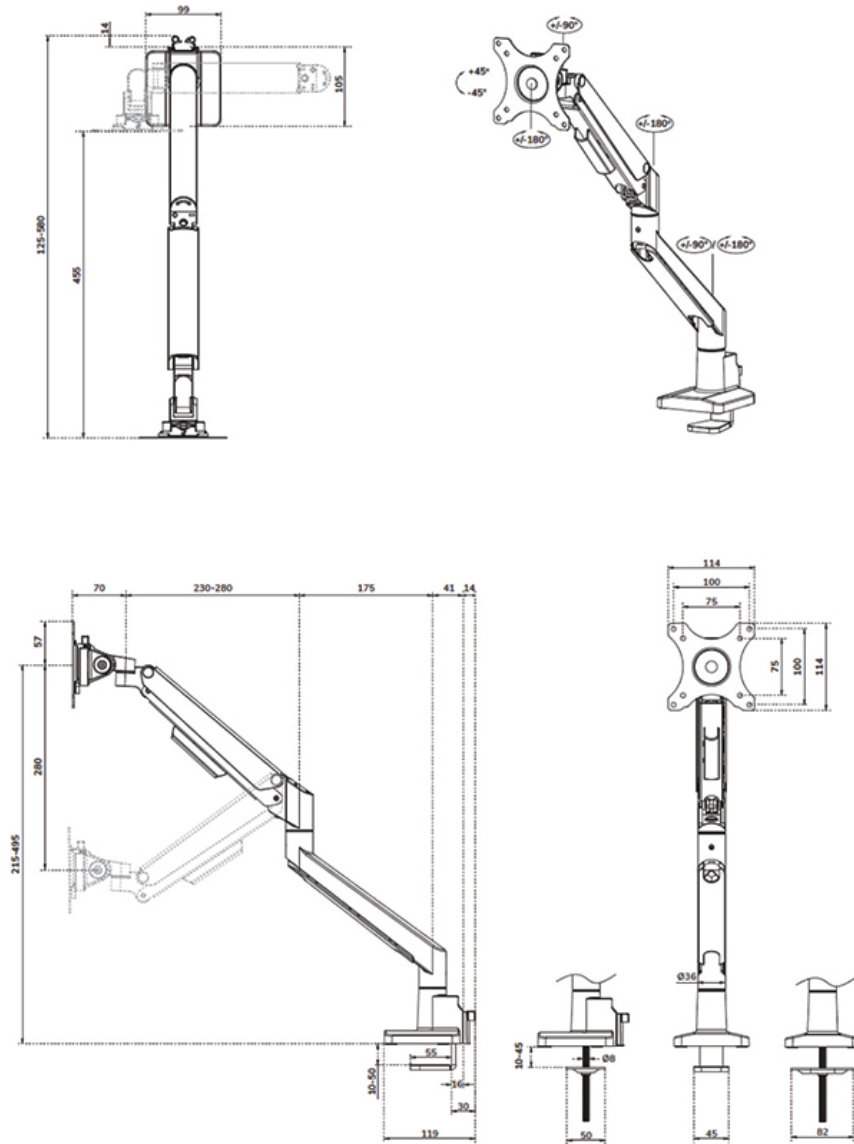
Le DS70-250SL1 est doté d'un mécanisme d'arrêt à 180° qui empêche le support de heurter le mur ou la cloison lorsqu'il est installé à proximité, tandis que le système de gestion des câbles intégré garantit un bureau bien rangé.

Les élégantes plaques VESA noires du NEXT Slim s'harmonisent parfaitement avec votre écran et conviennent aux modèles VESA standard de 75x75 ou 100x100 mm. Pour les modèles de trous non standard, Neomounts propose plusieurs plaques d'adaptation VESA en option. Le système VESA Quick-Release permet de placer facilement l'écran, tandis que la pince de bureau topfix ou l'œillet garantissent une installation rapide et facile.

Dans le cadre d'un développement plus durable, l'emballage des supports de bureau NEXT Slim est 100 % sans plastique et entièrement composé de carton et de papier recyclables.

DS70-250SL1

NEOMOUNTS DS70-250SL1 SUPPORT D'ÉCRAN À
FIXER 17-35" - RESSORT À GAZ - TOPFIX - ARRÊT
180°



Neomounts

Measuring unit: mm