

DS70-250BL2

NEOMOUNTS SOPORTE DE ESCRITORIO

ESPECIFICACIONES

GENERAL

Tamaño mín. pantalla*	17 inch
Tamaño máx. pantalla*	32 inch
Peso mínimo	1 kg (por pantalla)
Peso máximo	9 kg (por pantalla)
Peso max. curva/ultra ancha	8 kg (por pantalla)
Pantallas	2
Rango de radio de la curva	1800R-4000R
VESA mínimo	75x75 mm
VESA máximo	100x100 mm
Montaje en escritorio	Anilla Abrazadera
Distancia a la pared	12-40,4 cm

FUNCIONALIDAD

Tipo	Movimiento completo
Ajuste de altura	21,5-49,5 cm
Ajuste de ancho	98,4 cm
Ajuste de profundidad	7-52,5 cm
Bloqueable	No bloqueable
Inclinación (grados)	+45°, -45°
Giro (grados)	+90°, -90°
Rotación (grados)	+180°, -180°
Altura	55,2 cm
Ancho	11,4 cm
Profundidad	58 cm
Tipo de ajuste	Resorte de gas

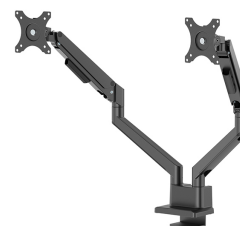
INFORMACIÓN

Color	Negro
Material principal	Aluminio
Garantía	5 años
EAN code	8717371442996

*Nota: Los tamaños en pulgadas indicados son sólo una indicación, combinados con el peso y los tamaños VESA. El peso máximo y el tamaño VESA son restricciones absolutas para los productos y no deben superarse.



Neomounts



Neomounts

Neomounts DS70-250BL2 soporte de escritorio de movimiento completo para pantallas de 17-32" - Negro

El Neomounts DS70-250BL2 NEXT Slim es un soporte de escritorio de movimiento completo diseñado para dos pantallas de hasta 32", con una capacidad de peso máxima de 9 kg por pantalla. La versátil tecnología de inclinación (90°), rotación (360°) y giro (180°) permite un ajuste perfecto a cualquier ángulo de visión deseado para optimizar al máximo las capacidades de la pantalla. Con el ajuste de altura mediante resorte de gas (21,5-49,5 cm) y el ajuste de profundidad (7-52,5 cm) puede ajustar sin esfuerzo el soporte para adaptarlo a sus necesidades ergonómicas.

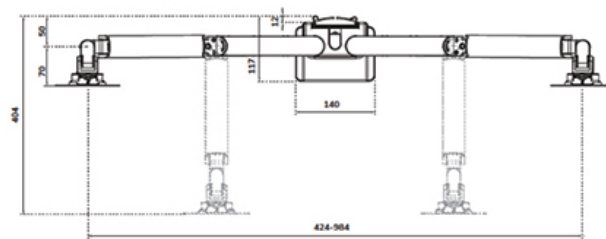
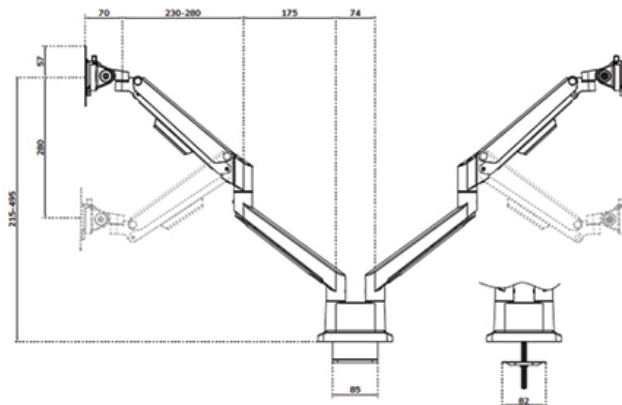
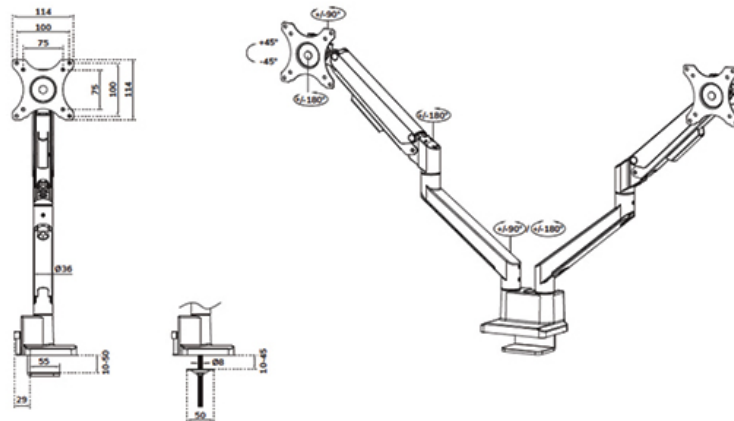
El brazo para monitor DS70-250BL2 cuenta con un ingenioso mecanismo de parada de 180° que evita que el soporte entre en contacto con la pared o el panel de separación cuando se instala cerca de ellos, mientras que el sistema integrado de gestión de cables mantiene el escritorio despejado.

Las elegantes placas VESA negras del NEXT Slim combinan a la perfección con su pantalla y se adaptan a patrones VESA estándar de 75x75 o 100x100 mm. Para patrones de agujeros no estándar, Neomounts dispone de varias placas adaptadoras VESA opcionales. El sistema de liberación rápida VESA permite una fácil configuración, mientras que la abrazadera topfix o el ojal garantizan una instalación rápida y sencilla.

Comprometidos con la sostenibilidad, el embalaje de los soportes de sobremesa NEXT Slim esta 100% libre de plástico y fabricado enteramente con cartón y papeles reciclables.

DS70-250BL2

NEOMOUNTS SOPORTE DE ESCRITORIO



Neomounts

Measuring unit: mm