

## DS70-250BL1

## NEOMOUNTS SOPORTE DE ESCRITORIO

### ESPECIFICACIONES

#### GENERAL

|                             |                      |
|-----------------------------|----------------------|
| Tamaño mín. pantalla*       | 17 inch              |
| Tamaño máx. pantalla*       | 35 inch              |
| Peso mínimo                 | 1 kg (por pantalla)  |
| Peso máximo                 | 9 kg (por pantalla)  |
| Peso max. curva/ultra ancha | 8 kg (por pantalla)  |
| Pantallas                   | 1                    |
| VESA mínimo                 | 75x75 mm             |
| VESA máximo                 | 100x100 mm           |
| Montaje en escritorio       | Anilla<br>Abrazadera |
| Distancia a la pared        | 12,5-58 cm           |

#### FUNCIONALIDAD

|                       |                     |
|-----------------------|---------------------|
| Tipo                  | Movimiento completo |
| Ajuste de altura      | 21,5-49,5 cm        |
| Ajuste de ancho       | 91 cm               |
| Ajuste de profundidad | 7-52,5 cm           |
| Bloqueable            | No bloqueable       |
| Inclinación (grados)  | +45°, -45°          |
| Giro (grados)         | +90°, -90°          |
| Rotación (grados)     | +180°, -180°        |
| Altura                | 55,2 cm             |
| Ancho                 | 11,4 cm             |
| Profundidad           | 58 cm               |
| Tipo de ajuste        | Resorte de gas      |

#### INFORMACIÓN

|                    |               |
|--------------------|---------------|
| Color              | Negro         |
| Material principal | Aluminio      |
| Garantía           | 5 años        |
| EAN code           | 8717371442927 |

\*Nota: Los tamaños en pulgadas indicados son sólo una indicación, combinados con el peso y los tamaños VESA. El peso máximo y el tamaño VESA son restricciones absolutas para los productos y no deben superarse.



### Neomounts DS70-250BL1 soporte de escritorio de movimiento completo para pantallas de 17-35" - Negro

El Neomounts DS70-250BL1 NEXT Slim es un soporte de sobremesa de movimiento completo diseñado para pantallas de hasta 35", con una capacidad de peso máxima de 9 kg, adecuado tanto para pantallas planas como curvas. La versátil tecnología de inclinación (90°), rotación (360°) y giro (180°) permite un ajuste perfecto a cualquier ángulo de visión deseado para optimizar al máximo las capacidades de la pantalla. Con el ajuste de altura mediante resorte de gas (21,5-49,5 cm) y el ajuste de profundidad (7-52,5 cm) puede ajustar sin esfuerzo el soporte para adaptarlo a sus necesidades ergonómicas.

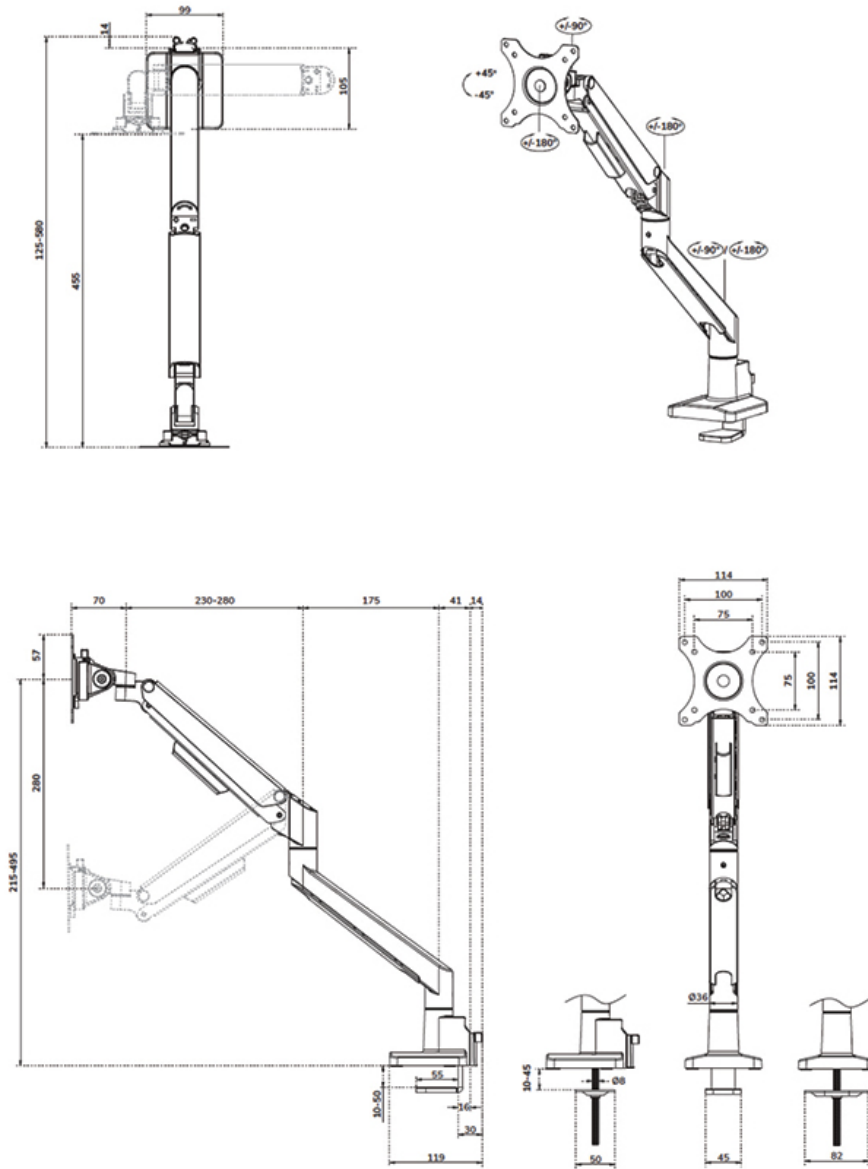
El brazo para monitor DS70-250BL1 cuenta con un ingenioso mecanismo de parada de 180° que evita que el soporte entre en contacto con la pared o el panel de separación cuando se instala cerca de ellos, mientras que el sistema integrado de gestión de cables mantiene el escritorio despejado.

Las elegantes placas VESA negras del NEXT Slim combinan a la perfección con su pantalla y se adaptan a patrones VESA estándar de 75x75 ó 100x100 mm. Para patrones de agujeros no estándar, Neomounts dispone de varias placas adaptadoras VESA opcionales. El sistema de liberación rápida VESA permite una fácil configuración, mientras que la abrazadera topfix o el tornillo ojal garantizan una instalación rápida y sencilla.

Comprometidos con la sostenibilidad, el embalaje de los soportes de sobremesa NEXT Slim está 100% libre de plástico y fabricado en su totalidad con cartón y papel reciclables.

DS70-250BL1

NEOMOUNTS SOPORTE DE ESCRITORIO



Neomounts

Measuring unit: mm