

NL Lees de gehele handleiding voor installatie en monteren van de monitorarm. Bij vragen over de instructies of waarschuwingen, neem contact op met de leverancier.

- WAARSCHUWING:** Gebruik met producten die zwaarder zijn dan het aangegeven maximale gewicht kan leiden tot instabiliteit en mogelijk letsel veroorzaken.
- Volg de montage-instructies nauwkeurig op. Onjuiste installatie kan leiden tot schade of ernstig persoonlijk letsel.
  - Gebruik veiligheidsuitrusting en geschikt gereedschap. Dit product mag alleen door vakmensen worden geïnstalleerd.
  - Zorg ervoor dat het draagvlak, het gecombineerde gewicht van de apparatuur en alle bevestigde hardware en onderdelen veilig kan dragen.
  - Gebruik de bijgeleverde montageschroeven en draai deze NIET te strak aan.
  - Dit product bevat kleine onderdelen die bij inslikken verstikkingsgevaar kunnen opleveren. Houd deze voorwerpen uit de buurt van kinderen.
  - Dit product is alleen bedoeld voor gebruik binnenshuis. Gebruik van dit product buitenshuis kan leiden tot defecten aan het product en persoonlijk letsel.
- BELANGRIJK:** Controleer voor de installatie of alle onderdelen zijn ontvangen volgens de onderdelenchecklist. Neem bij ontbrekende of defecte onderdelen contact op met de leverancier voor een vervangend onderdeel.
- ONDERHOUD:** Controleer regelmatig (minstens om de drie maanden) of het product veilig is en gebruikt kan worden.

EN Read the entire instruction manual before starting the installation and assembly. If there are any questions regarding any of the instructions or warnings, please contact the supplier for assistance.

- WARNING:** Use with products heavier than the rated weights indicated may result in instability causing possible injury.
- Please closely follow the assembly instructions. Improper installation may result in damage or serious personal injury.
  - Safety gear and proper tools must be used. This product should only be installed by professionals.
  - Make sure that the supporting surface will safely support the combined weight of the equipment and all attached hardware and components.
  - Use the mounting screws provided and DO NOT OVER TIGHTEN mounting screws.
  - This product contains small items that could be a choking hazard if swallowed. Keep these items away from children.
  - This product is intended for indoor use only. Using this product outdoors could lead to product failure and personal injury.
- IMPORTANT:** Before installation, check that all parts have been received according to the parts checklist. In case of missing or defective parts, contact the supplier for a replacement part.
- MAINTENANCE:** Check that the product is secure and safe to use at regular intervals (at least every three months).

DE Bitte vor Beginn der Montage und Zusammenbau das ganze Handbuch durchlesen. Bitte sich mit dem Händler vor Ort bei Fragen zur Anleitung oder Warnungen in Verbindung setzen.

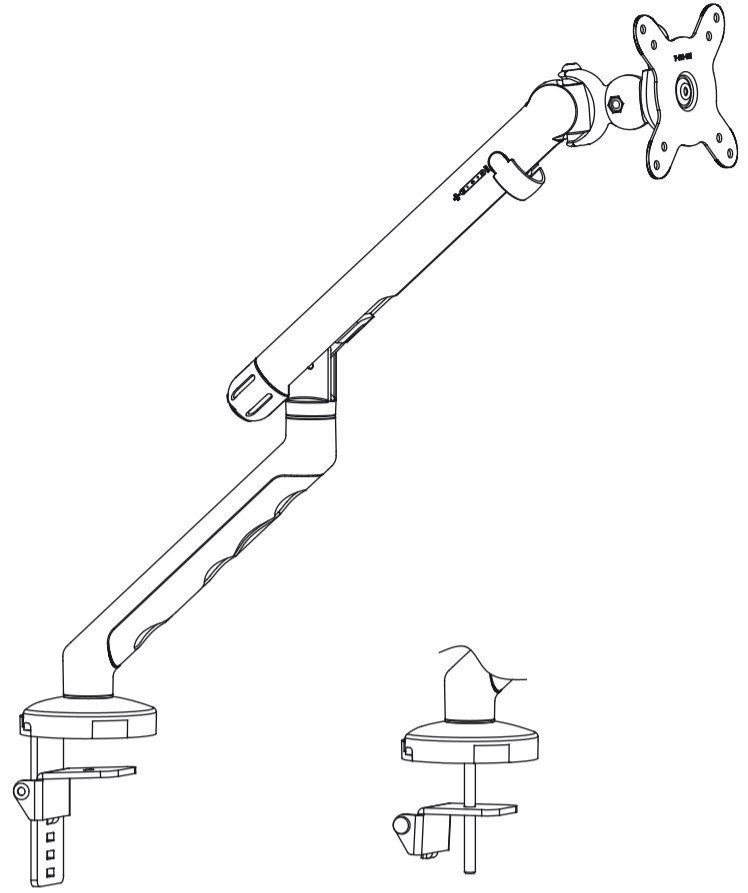
- VORSICHT:** Bei Verwendung mit Produkten, die das zulässige Gewicht überschreiten, können Schäden oder möglicherweise Verletzungen die Folge sein.
- Halterungen sollen entsprechend den Montageanweisungen angebracht werden. Eine unsachgemäße Montage kann Schäden oder Verletzungen zur Folge haben.
  - Sicherheitsausrüstung und geeignete Werkzeuge verwenden. Die Montage des Produktes sollte nur von Fachleuten durchgeführt werden.
  - Die tragenden Oberflächen sollten das gesamte Gewicht von Geräten und allen zusätzlichen Bauteilen sicher aushalten können.
  - Nur die mitgelieferten Einbauschrauben verwenden und die Schrauben NICHT ZU FEST ANZIEHEN.
  - Dieses Produkt enthält Kleinteile, die Erstickungsgefahr beim Verschlucken hervorrufen können. Diese Teile von Kindern fernhalten.
  - Dieses Produkt nur in Innenräumen verwenden. Verwendung des Produktes im Außenbereich kann zu Verletzungen und Schäden führen.
- WICHTIG:** Vor der Montage bitte alle erhaltenen Bauteile mit der Bauteilleiste abgleichen. Bei beschädigten oder fehlenden Teilen den Händler vor Ort nach Ersatzteilen fragen.
- WARTUNG:** Die Halterungsklammer regelmäßig auf Sicherheit und Stabilität prüfen (am besten alle drei Monate).

FR Lisez entièrement le guide d'utilisateur avant de commencer l'installation et le montage. Si vous avez des questions concernant les instructions ou les avertissements, veuillez contacter votre distributeur local pour une assistance.

- ATTENTION:** L'utilisation de produits plus lourds que les poids nominaux indiqués peut entraîner une instabilité causant des blessures potentielles.
- Les supports doivent être joints comme spécifié dans les instructions de montage. Une mauvaise installation peut entraîner des dommages ou de graves blessures aux personnes.
  - Un équipement de sécurité et les outils appropriés doivent être utilisés. Ce produit devrait être installé uniquement par des professionnels.
  - Assurez-vous que la surface de soutien supporte en sécurité le poids combiné de l'équipement et de tous les matériaux et composants associés.
  - Utilisez les vis de montage fournies et NE SERREZ PAS TROP les vis de montage.
  - Ce produit contient de petites pièces qui peuvent causer un étouffement si elles sont avalées. Éloignez ces pièces des enfants.
  - Ce produit est prévu uniquement pour une utilisation à l'intérieur. L'utilisation de ce produit à l'extérieur peut entraîner une défaillance du produit ou des blessures aux personnes.
- IMPORTANT:** Avant l'installation, assurez-vous que vous avez reçu toutes les pièces selon la liste de vérification des composants. Si une pièce est manquante ou endommagée, téléphonez à votre distributeur local pour qu'il la remplace.
- MAINTENANCE:** A intervalles réguliers (au moins tous les trois mois) vérifiez que le support est d'utilisation sûre et fiable.

ES Lea todo el manual de instrucciones antes de comenzar la instalación y ensamble de la unidad. Si tiene alguna inquietud con respecto a las instrucciones o advertencias, comuníquese con su distribuidor local.

- PRECAUCIÓN:** Utilizar con productos de mayor peso al indicado en los límites de peso podría ocasionar inestabilidad y posibles heridas personales.
- Los soportes deben acoplarse tal como se indica en las instrucciones de ensamble. Una incorrecta instalación podría ocasionar daños y serias heridas personales.
  - Utilice las herramientas y equipo de seguridad adecuados. Este producto solo debe ser instalado por profesionales.
  - Asegúrese de que la superficie de fijación sostenga de manera segura el peso total del equipo y todos sus componentes y hardware.
  - Utilice los tornillos de ensamble suministrados y NO aplique demasiada tensión a los tornillos.
  - Este producto contiene piezas pequeñas que representan un riesgo de asfixia. Mantenga estas piezas fuera del alcance de los niños.
  - Este producto está diseñado para uso en interiores solamente. Utilizar este producto en exteriores podría ocasionar fallas y heridas personales.
- IMPORTANTE:** Asegúrese de que haya recibido todas las piezas según la lista de verificación de componentes para la instalación. Si falta alguna de las partes, o está dañada, comuníquese con su distribuidor.
- MANTENIMIENTO:** Compruebe periódicamente que el soporte esté asegurado y listo para usar (al menos cada tres meses).



## BE Flexible Single Instruction Manual

<b>Material:</b>	Aluminum Alloy, Steel, Plastic	<b>Screen tilt/vertical:</b>	180°
<b>Support monitor weight:</b>	2 - 10 kg/4.4 lbs - 22 lbs	<b>Arm rotation:</b>	360°
<b>Fits monitor size:</b>	17" - 35"	<b>Height adjustable:</b>	126 - 485 mm
<b>Fits for tables thickness:</b>	5 - 70 mm	<b>Extension max:</b>	582,3 mm
<b>Fits VESA patterns:</b>	75x75 mm, 100x100 mm	<b>Installation to desktop:</b>	Clamp or grommet mounting
<b>Screen swive/horizontal:</b>	180°	<b>Net weight:</b>	2,3 kg
<b>Screen rotation:</b>	360°	<b>Gross weight:</b>	3,18 kg

