

Guida per l'utente di
P620

ThinkStation



Lenovo

Informazioni preliminari

Prima di utilizzare questa documentazione e il prodotto supportato, accertarsi di leggere e comprendere quanto segue:

- *Guida in materia di sicurezza e garanzia*
- [Avvisi generici sulla sicurezza e la conformità](#)
- *Guida di configurazione*

Sesta edizione (Marzo 2024)

© Copyright Lenovo 2020, 2024.

NOTA SUI DIRITTI LIMITATI: se i dati o il software sono distribuiti secondo le disposizioni che regolano il contratto "GSA" (General Services Administration), l'uso, la riproduzione o la divulgazione si basa sulle limitazioni previste dal contratto n. GS-35F-05925.

Contenuto

Informazioni sulla documentazioneiii

Capitolo 1. Informazioni sul computer 1

Vista anteriore	1
Vista posteriore	3
Scheda di sistema	4
Unità di memorizzazione interna	7
Funzioni e specifiche	9
Informazioni sulla velocità di trasferimento USB	10

Capitolo 2. Operazioni preliminari per l'utilizzo del computer 11

Connessione alle reti	11
Connessione a una rete Ethernet cablata	11
Connessione alle reti Wi-Fi (per alcuni modelli)	11
L'app Vantage	11
Utilizzo degli elementi multimediali	11
Utilizzo dell'audio	12
Collegamento di uno schermo esterno	12

Capitolo 3. Informazioni dettagliate sul computer 13

Gestione dell'alimentazione	13
Impostazione dei comportamenti del pulsante di alimentazione	13
Impostazione del piano di alimentazione	13
Trasferimento dei dati	13
Connessione a un dispositivo abilitato per Bluetooth (per alcuni modelli)	13
Utilizzo dell'unità ottica (per alcuni modelli)	14
Utilizzo di una scheda di supporto (per alcuni modelli)	14
Acquisto degli accessori	15

Capitolo 4. Protezione del computer e delle informazioni 17

Blocco del computer	17
Utilizzo delle password	18
Utilizzo delle soluzioni di sicurezza software	19
Utilizzo dei firewall di Windows	19
Utilizzo del software Computrace Agent integrato nel firmware (per alcuni modelli)	20
Utilizzo delle soluzioni di sicurezza del BIOS	20
Cancellazione dei dati dell'unità di memorizzazione	20

Utilizzo dell'interruttore di presenza sul coperchio	20
Utilizzo di Smart USB Protection	21

Capitolo 5. UEFI BIOS 23

Informazioni su UEFI BIOS	23
Accesso al menu BIOS	23
Spostamento nell'interfaccia BIOS	23
Modifica della lingua di visualizzazione di UEFI BIOS	23
Modifica della modalità di visualizzazione di UEFI BIOS	24
Impostazione della data e dell'ora del sistema	24
Modifica della sequenza di avvio	24
Abilitazione o disabilitazione della funzione Configuration Change Detection	25
Abilitazione o disabilitazione della funzione Automatic Power On	25
Abilitazione o disabilitazione della modalità di conformità ErP LPS	25
Modifica del livello di velocità della ventola	26
Blocco della CPU quando PSB è abilitato	26
Modifica delle impostazioni BIOS prima dell'installazione di un nuovo sistema operativo	26
Aggiornamento di UEFI BIOS	27
Ripristino automatico UEFI BIOS	27
Ripristino in seguito a un errore di aggiornamento del BIOS	27
Cancella CMOS	28

Capitolo 6. RAID 29

Informazioni sulla modalità RAID	29
Selezione della modalità RAID	29
Livelli RAID	29
Configurazione RAID mediante RAIDXpert2 Configuration Utility	30

Capitolo 7. Diagnostica 33

Strumenti di diagnostica Lenovo	33
Utilizzo dell'app Vantage	33

Capitolo 8. Sostituzione della CRU 35

Informazioni sulle CRU	35
Sostituzione di una CRU	36
Badge ID	36
Antenna Wi-Fi	38
Coperchio del computer	40
Dispositivo nel vano Flex	44
Unità di memorizzazione nell'enclosure di archiviazione ad accesso anteriore	47

Dispositivo nel kit di conversione multiunità . . .	50
Telaio I/O del pannello anteriore.	55
Interruttore di presenza sul coperchio	56
Unità di memorizzazione in un vano dell'unità di memorizzazione	57
Telaio unità di memorizzazione	60
Unità SSD M.2	63
Unità SSD U.2 o U.3 in un adattatore PCIe per unità SSD U.2 o U.3	69
Assieme di alimentazione	71
Scheda PCIe	72
Scheda PCIe full-length	76
Modulo supercondensatore	80
Assieme ventole anteriore	81
Assieme ventole posteriore	83
Raffreddatore e condotto attivi del modulo di memoria	84
Modulo di memoria	85

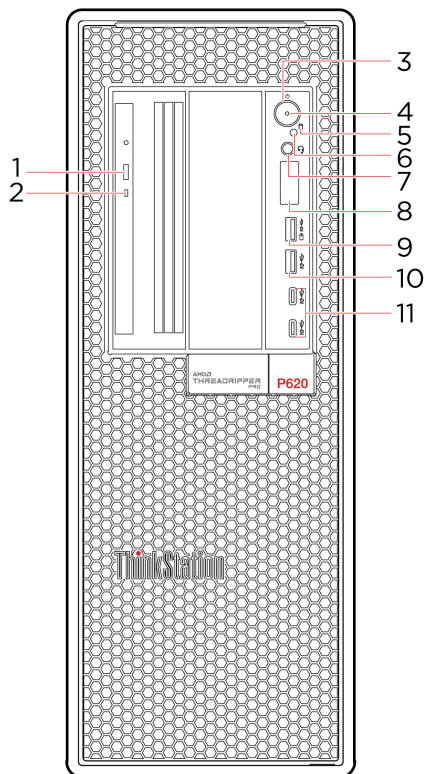
Capitolo 9. Guida e supporto tecnico	89
Risorse per risolvere autonomamente i problemi . . .	89
Contattare Lenovo.	90
Prima di contattare Lenovo	90
Centro assistenza clienti Lenovo	91
Acquisto di servizi aggiuntivi	92
Appendice A. Velocità della memoria di sistema	93
Appendice B. Informazioni aggiuntive sul sistema operativo Ubuntu	95
Appendice C. Informazioni sulla conformità	97
Appendice D. Note e marchi	99

Informazioni sulla documentazione

- Le figure in questa documentazione potrebbero essere differenti dal prodotto.
- In base al modello, alcuni accessori facoltativi, funzioni e programmi software potrebbero non essere disponibili sul computer.
- A seconda della versione dei sistemi operativi e dei programmi, alcune istruzioni dell'interfaccia utente potrebbero non essere valide per il computer in uso.
- Il contenuto della documentazione è soggetto a modifiche senza preavviso. Lenovo apporta costanti miglioramenti alla documentazione del computer, inclusa questa *guida per l'utente*. Per scaricare la documentazione più recente, visitare il sito:
<https://pcsupport.lenovo.com>
- Microsoft® apporta modifiche periodiche alle funzioni del sistema operativo Windows® tramite Windows Update. Pertanto, alcune informazioni in questa documentazione potrebbero risultare obsolete. Per le informazioni più recenti, consultare le risorse Microsoft.

Capitolo 1. Informazioni sul computer

Vista anteriore



1. Pulsante di espulsione dell'unità ottica*

Per espellere il vassoio dell'unità ottica.

2. Spia di attività dell'unità ottica*

Questo l'indicatore è acceso quando l'unità ottica è in uso.

3. Pulsante di alimentazione

Premere per accendere il computer.

Per spegnere il computer, aprire il menu **Start**, fare clic su **Alimentazione**, quindi selezionare **Arresta**.

L'indicatore del pulsante di alimentazione mostra lo stato del sistema del computer in uso.

- **Lampeggiamento per tre volte:** il computer è inizialmente collegato all'alimentazione.
- **Acceso:** il computer è acceso.
- **Spento:** il computer è spento o in modalità Ibernazione.
- **Lampeggiante rapido:** il computer sta per entrare in modalità Sospensione o Ibernazione.
- **Lampeggiante lento:** il computer è in modalità Sospensione.

4. Indicatore di alimentazione

Questo indicatore si illumina quando il computer è acceso.

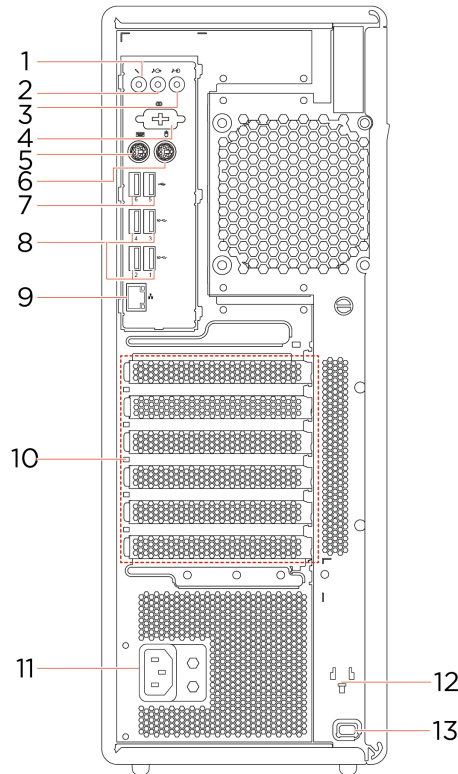
5. Indicatore di attività dell'unità di memorizzazione

Questo indicatore è acceso quando l'unità di memorizzazione è in uso.

6. Sensore fotoelettrico*	Questo sensore riceve la luce lampeggiante inviata dall'applicazione Lenovo PC Diagnostics installata nello smartphone. Il sensore fotoelettrico attiva quindi il computer per l'invio dell'errore rilevato sullo smartphone affinché gli utenti decodifichino l'errore.
7. Connettore per auricolari	Per collegare una cuffia auricolare o una cuffia al computer.
8. Schermo di diagnostica a quattro cifre	Visualizza un codice di errore a quattro cifre quando viene rilevato un problema o un errore. È possibile controllare il codice di errore all'indirizzo https://www.thinkworkstationsoftware.com/diags .
9. Connettore USB 3.2 Gen 2 (con funzione di carica)	<ul style="list-style-type: none"> • Per caricare i dispositivi compatibili con USB con tensione in uscita e corrente di 5 V e 2,1 A. • Consentono trasferimenti dati a velocità superiori quando si collegano dispositivi compatibili con USB, come tastiere, mouse, dispositivi di memorizzazione o stampanti.
10. Connettore USB 3.2 Gen 2	Consentono trasferimenti dati a velocità superiori quando si collegano dispositivi compatibili con USB, come tastiere, mouse, dispositivi di memorizzazione o stampanti.
11. Connettore USB-C® (3.2 Gen 2)	<ul style="list-style-type: none"> • Per caricare i dispositivi compatibili con USB-C con tensione in uscita e corrente di 5 V e 3 A. • Trasferire i dati alla velocità USB 3.2, fino a 10 Gbps.

* per alcuni modelli

Vista posteriore



1. Connettore microfono	Collegare un microfono al computer quando si desidera registrare suoni o interagire con il computer utilizzando il software di riconoscimento vocale.
2. Connettore di uscita audio	Per inviare segnali audio dal computer a dispositivi esterni, ad esempio altoparlanti stereo amplificati, cuffie o tastiere multimediali. Per collegare un sistema stereo o un altro dispositivo di registrazione esterno, collegare un cavo tra il connettore di ingresso audio del dispositivo e il connettore di uscita audio del computer. Nota: Se il computer dispone sia di un connettore di uscita audio che di un connettore per cuffie o auricolari, utilizzare sempre il connettore per cuffie o auricolari per collegare cuffie o auricolari. Il connettore per cuffie non supporta i microfoni delle cuffie.
3. Connettore di ingresso audio	Per ricevere segnali audio da un dispositivo audio esterno, come un sistema stereo. Per collegare un dispositivo audio esterno, collegare un cavo tra il connettore di uscita audio del dispositivo e il connettore di ingresso audio del computer.
4. Connettore seriale*	Per collegare un modem esterno, una stampante seriale o altri dispositivi che utilizzano un connettore seriale.
5. Connettore per tastiera PS/2*	Per collegare una tastiera che utilizza un connettore per tastiera PS/2 (Personal System/2).
6. Connettore per mouse PS/2*	Per collegare un mouse, un trackball o un altro dispositivo di puntamento che utilizza un connettore per mouse PS/2.
7. Connettori USB 2.0	Consente di collegare dispositivi compatibili con USB, come tastiera USB, mouse USB, dispositivo di memorizzazione USB o stampante USB.

8. Connettori USB 3.2 Gen 2	Consentono trasferimenti dati a velocità superiori quando si collegano dispositivi compatibili con USB, come tastiere, mouse, dispositivi di memorizzazione o stampanti.
9. Connettore Ethernet	Connettersi a una rete LAN (Local Area Network). Quando l'indicatore verde è acceso, il computer è collegato a una rete LAN. Quando l'indicatore giallo lampeggia, è in corso la trasmissione dei dati.
10. Area delle schede PCI-Express	Installare le schede PCI Express in questa area per migliorare le prestazioni operative del computer. I connettori in questa area variano a seconda del modello di computer.
11. Connettore cavo di alimentazione	Collegare il cavo di alimentazione al computer per l'alimentazione.
12. Slot di alloggiamento chiavi	Installare negli slot key-nect il supporto per la chiave in dotazione con il tasto di blocco sul coperchio del computer.
13. Slot del blocco di sicurezza	Per bloccare il computer a una scrivania, un tavolo o un altro supporto fisso utilizzando un cavo di sicurezza di tipo Kensington.

* per alcuni modelli

Scheda di sistema

Nota: La scheda di sistema potrebbe non essere esattamente identica a quella illustrata.

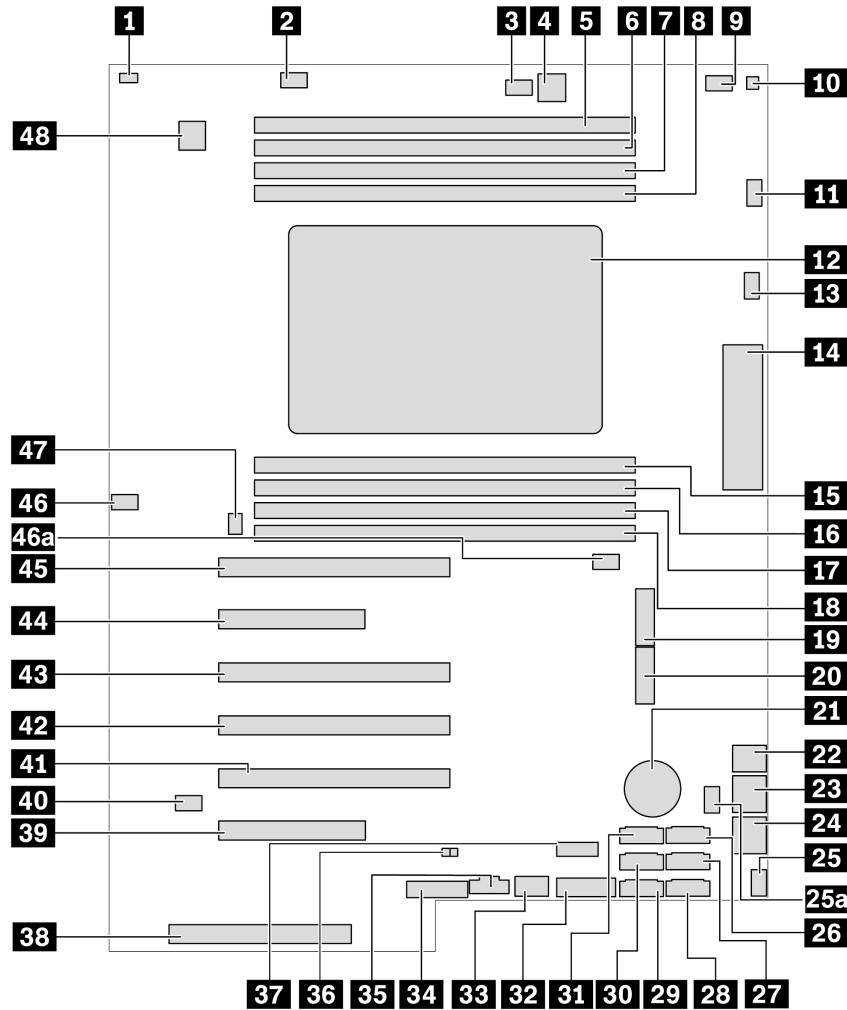


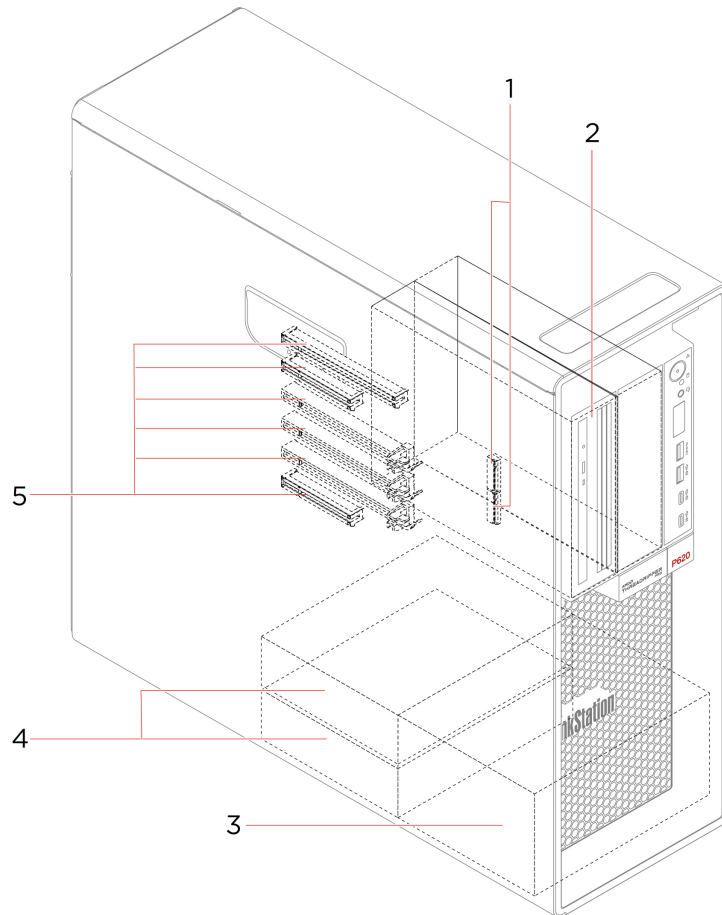
Figura 1. Posizione dei componenti della scheda di sistema

1 Connettore dell'interruttore di presenza sul coperchio (connettore dell'interruttore di intrusione)	2 Connettore 1 della ventola di memoria
3 Connettore 2 della ventola dell'unità ottica	4 Connettore di alimentazione a 4 pin (per unità ottica)
5 Slot di memoria 1	6 Slot di memoria 2
7 Slot di memoria 3	8 Slot di memoria 4
9 Connettore della ventola dell'unità ottica	10 Connettore con sensore termico
11 Connettore della ventola del microprocessore 1	12 Microprocessore
13 Connettore della ventola del microprocessore 2	14 Connettore di ingresso/uscita anteriore
15 Slot di memoria 5	16 Slot di memoria 6
17 Slot di memoria 7	18 Slot di memoria 8
19 Slot 1 dell'unità SSD M.2	20 Slot 2 dell'unità SSD M.2
21 Batteria in formato moneta	22 Connettore di alimentazione a 4 pin (per unità ottica)

23 Connettore di alimentazione a 8 pin (per scheda grafica)	24 Connettore di alimentazione a 8 pin (per scheda grafica)
25 / 25a Connettore dell'assieme ventole anteriore	26 Connettore eSATA/SATA 6
27 Connettore SATA 4	28 Connettore SATA 2
29 Connettore SATA 1	30 Connettore SATA 3
31 Connettore SATA 5	32 Header per Media Card Reader (MCR)
33 Connettore USB 3.2 interno Gen 2	34 Intestazione TPM (Trusted Platform Module) alternativa
35 Connettore di controllo Thunderbolt™	36 Connettore dell'indicatore di attività dell'unità di memorizzazione interna
37 Connettore USB 2.0 interno	38 Connettore alimentatore
39 Slot per schede PCIe 4.0 x8 6	40 Ponticello Cancella CMOS/Ripristino
41 Slot per schede PCIe 4.0 x16 5	42 Slot per schede PCIe 4.0 x16 4
43 Slot per schede PCIe 4.0 x16 3	44 Slot per schede PCIe 4.0 x8 2
45 Slot per schede PCIe 4.0 x 16 1	46 / 46a Connettore ventola memoria 2
47 Connettore dell'assieme ventole posteriore	48 Connettore della porta seriale (COM)

Unità di memorizzazione interna

Le unità di memorizzazione interne sono dispositivi che il computer utilizza per leggere e memorizzare i dati. È possibile aggiungere unità per aumentare la capacità di memorizzazione del computer e per leggere altri tipi di supporti.



1. Slot per unità SSD M.2	In alcuni modelli sono installate una o due unità SSD M.2.
2. Vano Flex	<p>A seconda del modello di computer, nel vano Flex potrebbero essere installati i seguenti dispositivi:</p> <ul style="list-style-type: none"> • Modulo Flex <p>A seconda del modello di computer, nel modulo Flex potrebbero essere installate le seguenti parti:</p> <ul style="list-style-type: none"> – Lettore schede 15 in 1 – Unità ottica Slim • Enclosure di archiviazione ad accesso anteriore • Kit di conversione multiunità <p>A seconda del modello di computer, nel kit di conversione multiunità potrebbero essere installate le seguenti parti:</p> <ul style="list-style-type: none"> – Unità di memorizzazione interna – Unità ottica Slim • Adattatore unità ottica Slim
3. Vani delle unità di memorizzazione*	<p>Nei vani dell'unità di memorizzazione è possibile installare unità disco fisso.</p> <p>Nota: se si desidera installare le unità di memorizzazione nei vani delle unità di memorizzazione opzionali, contattare il Centro assistenza clienti Lenovo per ricevere supporto.</p>
4. Vani delle unità di memorizzazione	Nei vani dell'unità di memorizzazione è possibile installare unità disco fisso.
5. Slot PCIe	È possibile installare le schede PCIe compatibili e le unità SSD PCIe negli slot per schede PCIe.

* per alcuni modelli

Funzioni e specifiche

Dimensioni	<ul style="list-style-type: none">• Larghezza: 165 mm• Altezza: 446 mm• Profondità: 455 mm
Peso (senza confezione)	Configurazione massima fornita: 24 kg
Configurazione hardware	Digitare Device Manager nella casella Windows Search e premere Invio. Digitare la password amministratore o dare la conferma, se richiesto.
Alimentatore	Alimentatore da 1.000 watt con rilevamento automatico della tensione
Alimentazione elettrica	<ul style="list-style-type: none">• Tensione in ingresso: da 100 V CA a 240 V CA• Frequenza di ingresso: 50/60 Hz
Microprocessore	Per visualizzare le informazioni sul microprocessore del computer, fare clic con il tasto destro del mouse sul pulsante Start , quindi fare clic su Sistema .
Memoria	Supporta fino a otto moduli RDIMM (Registered Dual Inline Memory Modules) ECC (Error Correction Code) DDR4 (Double Data Rate 4)
Dispositivo di memorizzazione	<ul style="list-style-type: none">• Unità disco fisso• Unità SSD M.2*• Unità SSD U.2 o U.3*• Unità ottica Slim*• Scheda di supporti (15-in-1)* <p>Per visualizzare la capacità dell'unità di memorizzazione del computer, digitare Disk Management in Windows Search e premere Invio.</p> <p>Nota: La capacità dell'unità di memorizzazione indicata dal sistema è inferiore alla capacità nominale.</p>
Funzioni video	<ul style="list-style-type: none">• Slot per schede PCIe x16 sulla scheda di sistema per una scheda grafica separata• Connettori video su una scheda grafica separata:<ul style="list-style-type: none">– Connettore DVI– Connettore DisplayPort– Connettore Mini DisplayPort
Funzioni audio	<p>La scheda audio integrata supporta quanto segue:</p> <ul style="list-style-type: none">• Connettore di ingresso audio• Connettore di uscita audio• Connettore per auricolari• Altoparlante interno• Connettore microfono

Espansione	<ul style="list-style-type: none"> • Vano Flex • Vani delle unità di memorizzazione • Slot per unità SSD M.2 • Slot di memoria • Slot PCI Express
Funzioni di rete	<ul style="list-style-type: none"> • Bluetooth* • Ethernet LAN • WLAN (wireless LAN)*

* per alcuni modelli

Informazioni sulla velocità di trasferimento USB

A seconda di molti fattori, ad esempio la capacità di elaborazione dell'host e i dispositivi, gli attributi di file e altri fattori relativi alla configurazione di sistema e agli ambienti operativi, la velocità di trasferimento effettiva dei vari connettori USB di questo dispositivo varia e sarà inferiore alla velocità di trasferimento dati riportata di seguito per ciascun dispositivo corrispondente.

Dispositivo USB	Velocità di trasferimento dati (Gbit/s)
3.2 Gen 1	5
3.2 Gen 2	10
3.2 Gen 2 (2)	20
Thunderbolt 3	40
Thunderbolt 4	40

Capitolo 2. Operazioni preliminari per l'utilizzo del computer

Connessione alle reti

Il computer consente di collegarsi a Internet tramite una rete cablata o wireless.

Connessione a una rete Ethernet cablata

Con un cavo Ethernet è possibile collegare il computer a una rete locale utilizzando il connettore Ethernet del computer.

Connessione alle reti Wi-Fi (per alcuni modelli)

Se il computer è dotato di un modulo WLAN (wireless LAN), è possibile collegare il computer a reti Wi-Fi®. Il modulo WLAN (wireless LAN) sul computer può supportare diversi standard. Per alcuni paesi o regioni, l'utilizzo di 802.11ax può essere disabilitato in base alle normative locali.

1. Fare clic sull'icona della rete nell'area di notifica di Windows. Viene visualizzato un elenco delle reti wireless disponibili.
2. Selezionare una rete disponibile per la connessione. Fornire le informazioni richieste, se necessario.

L'app Vantage

L'app Vantage preinstallata è una soluzione di riferimento, personalizzata per la manutenzione del computer con correzioni e aggiornamenti automatici, configurazione delle impostazioni hardware e supporto personalizzato.

Per accedere all'app Vantage, digitare *Vantage* nella casella di ricerca di Windows.

Funzioni principali

L'app Vantage consente di:

- Conoscere facilmente lo stato del dispositivo e personalizzarne le impostazioni del dispositivo.
- Scaricare e installare gli aggiornamenti di UEFI BIOS, firmware e driver per mantenere aggiornato il computer.
- Monitorare lo stato del computer e proteggere il computer dalle minacce esterne.
- Eseguire la scansione hardware del computer in uso e la diagnostica di eventuali problemi hardware.
- Verificare lo stato della garanzia (online).
- Accedere alla *Guida per l'utente* e agli articoli utili.

Nota:

- Le funzioni disponibili variano a seconda del modello di computer.
- L'app Vantage fornisce aggiornamenti periodici delle funzioni per migliorare l'esperienza d'uso del computer. La descrizione delle funzioni potrebbe essere differente da quella dell'interfaccia utente corrente.

Utilizzo degli elementi multimediali

Utilizzare il computer per lavoro o intrattenimento con i dispositivi (come fotocamera, monitor o altoparlanti).

Utilizzo dell'audio

Per migliorare l'esperienza audio, collegare gli altoparlanti, le cuffie o gli auricolari al connettore audio.

Regolazione del volume

1. Fare clic sull'icona del volume nell'area di notifica di Windows sulla barra delle applicazioni.
2. Attenersi alle istruzioni visualizzate per regolare il volume. Fare clic sull'icona dell'altoparlante per disattivare l'audio.

Modifica delle impostazioni audio

1. Digitare Control Panel nella casella Windows Search e premere Invio. Visualizza per categoria.
2. Fare clic su **Hardware e suoni** → **Suono**.
3. Modificare le impostazioni come desiderato.

Collegamento di uno schermo esterno

Collegare un proiettore o un monitor al computer per realizzare presentazioni o per ampliare l'area di lavoro.

Connessione a uno schermo wireless

Verificare che il computer e lo schermo wireless supportino Miracast®.

Premere il tasto Windows + K, quindi selezionare uno schermo wireless a cui connettersi.

Modifica delle impostazioni dello schermo

1. Fare clic con il pulsante destro del mouse su un'area vuota del desktop e selezionare le impostazioni dello schermo.
2. Selezionare lo schermo che si desidera configurare e cambiare le impostazioni dello schermo in base alle preferenze.

Capitolo 3. Informazioni dettagliate sul computer

Gestione dell'alimentazione

Utilizzare le informazioni in questa sezione per ottenere il migliore equilibrio tra prestazioni e risparmio energetico.

Impostazione dei comportamenti del pulsante di alimentazione

È possibile definire il comportamento del pulsante di alimentazione in base alle proprie esigenze. Ad esempio, premendo il pulsante di alimentazione è possibile spegnere il computer oppure attivare la modalità Sospensione o Ibernazione.

Per modificare il comportamento del pulsante di alimentazione:

1. Fare clic con il pulsante destro del mouse sull'icona di stato della batteria e selezionare **Opzioni risparmio energia** → **Cambia comportamento dei pulsanti di alimentazione**.
2. Modificare le impostazioni come desiderato.

Impostazione del piano di alimentazione

Per i computer conformi a ENERGY STAR®, il seguente piano di alimentazione viene attivato quando i computer non vengono utilizzati per un periodo di tempo specificato:

Piano di alimentazione predefinito (quando collegato all'alimentazione CA)

- Spegnimento del video: dopo 10 minuti
- Inattività del computer: dopo 25 minuti

Per riattivare il computer dalla modalità Sospensione, premere un tasto qualsiasi.

Per reimpostare il piano di alimentazione:

1. Digitare **Piano di alimentazione** nella casella Windows Search, quindi premere Invio.
2. Scegliere o personalizzare un piano di alimentazione in base alle preferenze.

Trasferimento dei dati

È possibile condividere rapidamente i file utilizzando la tecnologia Bluetooth integrata tra dispositivi con le stesse funzioni. È anche possibile installare un disco o una scheda di supporto per trasferire i dati.

Connessione a un dispositivo abilitato per Bluetooth (per alcuni modelli)

È possibile collegare al computer tutti i tipi di dispositivi abilitati al Bluetooth, come tastiere, mouse, smartphone o altoparlanti. Posizionare il dispositivo che si desidera connettere a meno di 10 metri dal computer.

1. Digitare Bluetooth nella casella Windows Search e premere Invio.
2. Attivare Bluetooth, se è disattivato.
3. Selezionare un dispositivo Bluetooth, quindi seguire le istruzioni visualizzate.

Il dispositivo Bluetooth e il computer si connetteranno automaticamente al successivo avvio, se i due dispositivi si trovano nel rispettivo raggio di copertura con la funzione Bluetooth attivata. È possibile utilizzare la funzione Bluetooth per trasferimento dei dati o controllo remoto e comunicazione.

Utilizzo dell'unità ottica (per alcuni modelli)

Se il computer è dotato di un'unità ottica, leggere le seguenti informazioni.

Conoscere il tipo di unità ottica

1. Digitare Device Manager nella casella Windows Search e premere Invio. Digitare la password amministratore o dare la conferma, se richiesto.
2. Selezionare un'unità ottica, quindi seguire le istruzioni visualizzate.

Installazione o rimozione di un disco

1. Con il computer acceso, premere il pulsante di espulsione/chiusura dell'unità ottica. Il vassoio dell'unità si apre.
2. Inserire o rimuovere un disco dal vassoio e premere il pulsante di chiusura/espulsione per chiudere il vassoio.

Nota: Se il vassoio non viene estratto dall'unità quando si preme il pulsante di espulsione/chiusura, spegnere il computer. Inserire quindi una graffetta per la carta raddrizzata nel foro di espulsione di emergenza adiacente al pulsante di espulsione/chiusura. Utilizzare l'espulsione di emergenza solo in caso di emergenza.

Registrazione di un disco

1. Inserire un disco registrabile nell'unità ottica che supporta la registrazione.
2. Effettuare una delle seguenti operazioni:
 - Digitare AutoPlay nella casella Windows Search e premere Invio. Attivare **Usa AutoPlay per tutti i supporti e i dispositivi**.
 - Aprire Windows Media Player.
 - Fare doppio clic su file ISO.
3. Seguire le istruzioni riportate sullo schermo.

Utilizzo di una scheda di supporto (per alcuni modelli)

Se il computer è dotato di uno slot per schede SD, leggere le seguenti informazioni.

Installazione di una scheda supporto

1. Individuare lo slot per schede SD.
2. Accertarsi che le linguette metalliche sulla scheda siano rivolte verso le linguette dello slot per schede SD. Inserire la scheda saldamente nello slot per schede SD finché non scatta in posizione.

Rimozione di una scheda di supporto

Attenzione: Prima di rimuovere la scheda:

1. Fare clic sull'icona triangolare nell'area di notifica di Windows per visualizzare le icone nascoste. Fare clic con il pulsante destro del mouse sull'icona che richiede di rimuovere in sicurezza l'hardware ed espellere i supporti.
2. Selezionare la voce corrispondente per l'espulsione della scheda dal sistema operativo Windows.
3. Premere la scheda e rimuoverla dal computer. Conservare la scheda in un luogo sicuro per usi futuri.

Acquisto degli accessori

Lenovo dispone di numerosi aggiornamenti e accessori hardware per ampliare le funzioni del computer. Le opzioni includono: moduli di memoria, dispositivi di memorizzazione, schede di rete, adattatori di alimentazione, tastiere, mouse e così via.

Per acquistare da Lenovo, visitare il sito <https://www.lenovo.com/accessories>.

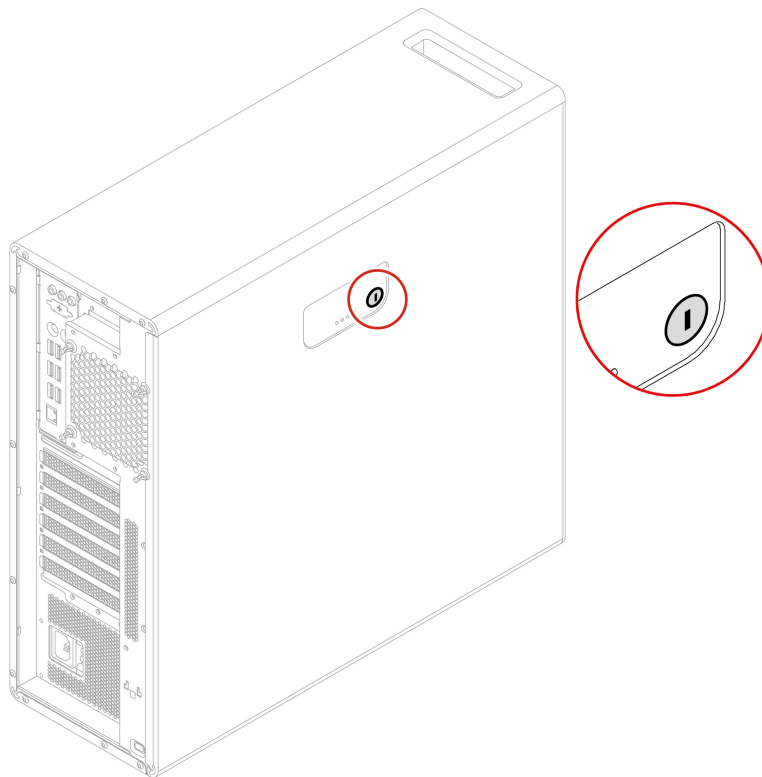
Capitolo 4. Protezione del computer e delle informazioni

Blocco del computer

Nota: è responsabilità dell'utente valutare, scegliere e implementare il dispositivo di blocco e le funzioni di sicurezza. Lenovo non si assume alcuna responsabilità né offre garanzie su funzionalità, qualità e prestazioni del dispositivo di blocco e della funzione di sicurezza. È possibile acquistare le serrature per il computer direttamente da Lenovo.

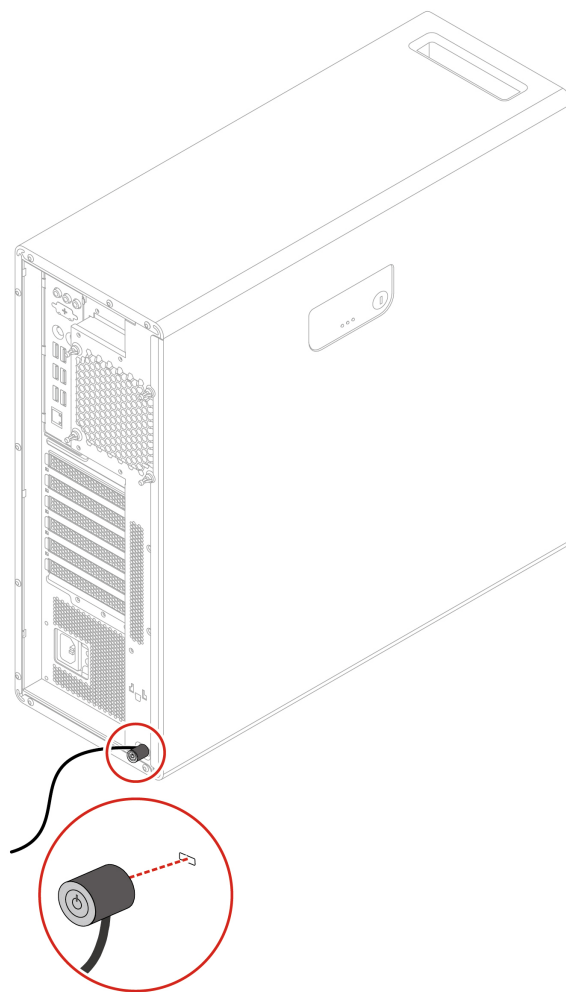
Serratura

Il blocco del coperchio del computer mediante una serratura impedisce l'accesso non autorizzato all'interno del computer. Le chiavi per il lucchetto sono collegate alla parte posteriore della macchina. Per sicurezza, conservare le chiavi in un posto sicuro quando non si utilizzano.



Cavo di sicurezza di stile Kensington

Per bloccare il computer a una scrivania, un tavolo o un altro supporto fisso utilizzando un cavo di sicurezza di tipo Kensington.



Utilizzo delle password

Tipi di password

È possibile impostare le password seguenti in UEFI (Unified Extensible Firmware Interface) BIOS (Basic Input/Output System) per impedire l'accesso non autorizzato al computer. Tuttavia, non viene richiesto di immettere alcuna password UEFI BIOS quando il computer viene riattivato dalla modalità Sospensione.

- Password di accensione

Quando si imposta una password di accensione, viene richiesto di immettere una password valida a ogni accensione del computer. Il computer non può essere utilizzato finché non viene immessa la password valida.

- Password supervisore

L'impostazione della password supervisore impedisce a utenti non autorizzati di modificare le impostazioni di configurazione. Se si è responsabili della gestione delle impostazioni di configurazione di diversi computer, potrebbe essere necessario impostare una password supervisore.

Una volta impostata una password supervisore, viene richiesto di immettere una password valida a ogni tentativo di accesso al menu BIOS.

Se sono state impostate sia la password di accensione sia la password supervisore, è possibile immetterle entrambe. Tuttavia, per modificare le impostazioni di configurazione è necessario utilizzare la password supervisore.

- Password del disco fisso

L'impostazione di una password del disco fisso impedisce un accesso non autorizzato ai dati sull'unità di memorizzazione. Una volta impostata una password del disco fisso, viene richiesto di immettere una password valida a ogni tentativo di accesso all'unità di memorizzazione.

Nota: Dopo aver impostato una password del disco fisso, i dati dell'unità di memorizzazione risultano protetti, anche se l'unità viene rimossa da un computer e installata su un altro.

- Password di gestione del sistema (per alcuni modelli)

È possibile fornire alla password di gestione del sistema le stesse autorizzazioni della password supervisore per controllare le funzioni di sicurezza. Per personalizzare le autorizzazioni della password di gestione del sistema tramite il menu UEFI BIOS:

1. Riavviare il computer. Quando viene visualizzata la schermata del logo, premere F1 o Fn+F1.
2. Selezionare **Security** → **System Management Password Access Control**.
3. Seguire le istruzioni riportate sullo schermo.

Se sono state impostate sia la password supervisore sia la password di gestione del sistema, la password supervisore sovrascrive la password di gestione del sistema.

Impostazione, modifica e rimozione di una password

Prima di iniziare, stampare queste istruzioni.

1. Riavviare il computer. Quando viene visualizzata la schermata del logo, premere F1 o Fn+F1.
2. Selezionare **Security**.
3. In base al tipo di password, selezionare **Set Supervisor Password**, **Set Power-On Password**, **Set System Management Password** o **Hard Disk Password** e premere Invio.
4. Seguire le istruzioni visualizzate per impostare, modificare o rimuovere una password.
5. Premere F10 o Fn+F10 per salvare le modifiche e uscire.

Annotare le password e conservarle in un luogo sicuro. Se si dimenticano le password, contattare un fornitore di servizi autorizzato da Lenovo.

Nota: Se si dimentica la password del disco fisso, Lenovo non può rimuoverla o ripristinare i dati dell'unità di memorizzazione.

Utilizzo delle soluzioni di sicurezza software

Questa sezione fornisce soluzioni software per proteggere il computer e le informazioni.

Utilizzo dei firewall di Windows

Un firewall può essere un componente hardware, software o una combinazione di entrambi, a seconda del livello di sicurezza richiesto. I firewall si basano su un insieme di regole per determinare quali connessioni in ingresso e in uscita sono autorizzate. L'eventuale programma firewall preinstallato nel computer contribuisce alla protezione dalle minacce alla sicurezza presenti su Internet, da accessi e intrusioni non autorizzati e da altri tipi di attacchi provenienti da Internet. Proteggerà inoltre la privacy dell'utente. Per ulteriori informazioni sulla modalità di utilizzo del programma firewall, fare riferimento al sistema della guida del programma.

Per utilizzare i firewall di Windows:

1. Digitare Control Panel nella casella Windows Search e premere Invio. Visualizza per Icone grandi o Icone piccole.
2. Fare clic su **Windows Defender Firewall**, quindi seguire le istruzioni visualizzate.

Utilizzo del software Computrace Agent integrato nel firmware (per alcuni modelli)

Il software Computrace Agent è una soluzione per la gestione delle risorse IT e il ripristino del computer in caso di furto. Il programma rileva se sono state apportate modifiche al computer, ad esempio nell'hardware, nel software o nella posizione di chiamata del computer. potrebbe essere necessario acquistare un abbonamento per attivare il software Computrace Agent.

Utilizzo delle soluzioni di sicurezza del BIOS

Questa sezione fornisce soluzioni BIOS per proteggere il computer e le informazioni.

Cancellazione dei dati dell'unità di memorizzazione

Si consiglia di cancellare tutti i dati dell'unità di memorizzazione prima di riciclare un'unità di memorizzazione del computer.

Per cancellare i dati dell'unità di memorizzazione:

1. Impostare una password unità disco fisso per l'unità di memorizzazione da riciclare. Consultare la sezione "Utilizzo delle password" a pagina 18.
2. Riavviare il computer. Quando viene visualizzata la schermata del logo, premere F1 o Fn+F1.
3. Selezionare **Security** → **Hard Disk Password** → **Security Erase HDD Data** e premere Invio.
4. Selezionare l'unità di memorizzazione da riciclare e premere Invio.
5. Viene visualizzato un messaggio che richiede di confermare l'operazione. Selezionare **Yes** e premere Invio. Inizia il processo di cancellazione.

Nota: Durante il processo di cancellazione, il pulsante di alimentazione e la tastiera sono disabilitati.

6. Al termine del processo di cancellazione, viene visualizzato un messaggio che richiede di reimpostare il sistema. Selezionare **Continue**.

Nota: A seconda della capacità dell'unità di memorizzazione, il processo di cancellazione richiede da circa mezz'ora a tre ore.

7. Al termine del processo di reimpostazione, si verificherà una delle seguenti situazioni:
 - Se i dati sull'unità di memorizzazione di sistema sono stati cancellati, verrà indicato che non è disponibile alcun sistema operativo.
 - Se i dati sull'unità di memorizzazione non di sistema sono stati cancellati, il computer verrà riavviato automaticamente.

Utilizzo dell'interruttore di presenza sul coperchio

L'interruttore di presenza sul coperchio impedisce al computer di accedere al sistema operativo se il coperchio del computer non è installato o chiuso correttamente.

Per abilitare il connettore dell'interruttore di presenza sul coperchio nella scheda di sistema:

1. Riavviare il computer. Quando viene visualizzata la schermata del logo, premere F1 o Fn+F1.
2. Selezionare **Security** → **Cover Tamper Detected** e premere Invio.
3. Selezionare **Enabled** e premere Invio.

4. Premere F10 o Fn+F10 per salvare le modifiche e uscire.

Se l'interruttore di presenza sul coperchio è abilitato e il coperchio del computer non è installato o chiuso correttamente, viene visualizzato un messaggio di errore all'accensione del computer. Per ignorare il messaggio di errore e accedere al sistema operativo:

1. Installare o chiudere correttamente il coperchio del computer.
2. Accedere al menu BIOS, salvare e uscire.

Utilizzo di Smart USB Protection

La funzione di Smart USB Protection è una funzione di protezione che impedisce la copia dei dati dal computer su dispositivi di memorizzazione USB collegati al computer. È possibile impostare la funzione di Smart USB Protection su uno dei seguenti modi:

- **Disabled** (impostazione predefinita): è possibile utilizzare i dispositivi di memorizzazione USB senza limiti.
- **Read Only**: non è possibile copiare i dati dal computer sui dispositivi di memorizzazione USB. Tuttavia, è possibile accedere o modificare i dati sui dispositivi di archiviazione USB.
- **No Access**: non è possibile accedere ai dispositivi di memorizzazione USB dal computer.

Per configurare la funzione Smart USB Protection:

1. Riavviare il computer. Quando viene visualizzata la schermata del logo, premere F1 o Fn+F1.
2. Selezionare **Security** → **Smart USB Protection** e premere Invio.
3. Selezionare l'impostazione desiderata e premere Invio.
4. Premere F10 o Fn+F10 per salvare le modifiche e uscire.

Capitolo 5. UEFI BIOS

Questo capitolo fornisce informazioni sulla configurazione e l'aggiornamento di UEFI BIOS e la cancellazione CMOS.

Informazioni su UEFI BIOS

Nota: Le impostazioni del sistema operativo possono sostituire qualsiasi impostazione simile in UEFI BIOS.

UEFI BIOS è il primo programma che il computer esegue quando viene acceso. UEFI BIOS inizializza i componenti hardware e carica il sistema operativo e gli altri programmi. Il computer è dotato di un programma di installazione con cui è possibile modificare le impostazioni UEFI BIOS.

Accesso al menu BIOS

Riavviare il computer. Quando viene visualizzata la schermata con il logo, premere F1 o Fn+F1 per accedere al menu BIOS.

Nota: se sono state impostate password del BIOS, immettere le password corrette quando richiesto. È inoltre possibile selezionare **No** o premere Esc per ignorare la richiesta di inserimento password e accedere al menu BIOS. Tuttavia, in questo modo non sarà possibile modificare le configurazioni del sistema protette da password.

Spostamento nell'interfaccia BIOS

Attenzione: le configurazioni predefinite sono già ottimizzate ed evidenziate in **grassetto**. Una modifica errata delle configurazioni potrebbe causare risultati imprevisti.

A seconda della tastiera, è possibile spostarsi nell'interfaccia del BIOS premendo i seguenti tasti o la combinazione del tasto Fn con i seguenti tasti:

Tasti	Descrizione
F1 o Fn+F1	Visualizza la schermata della guida generale.
Esc o Fn+Esc	Chiude il menu secondario e torna al menu principale.
↑ ↓ o Fn+↑ ↓	Individua una voce.
← → o Fn+← →	Seleziona una scheda.
+/- o Fn+ +/-	Imposta un valore superiore o inferiore.
Invio	Attiva la scheda selezionata o il menu secondario.
F9 o Fn+F9	Ripristina le impostazioni predefinite.
F10 o Fn+F10	Salva la configurazione ed esce.

Modifica della lingua di visualizzazione di UEFI BIOS

UEFI BIOS supporta tre o quattro lingue di visualizzazione: inglese, francese, cinese semplificato e russo (per alcuni modelli).

Per modificare la lingua di visualizzazione di UEFI BIOS:

1. Selezionare **Main** → **Language** e premere Invio.
2. Impostare la lingua di visualizzazione preferita.

Modifica della modalità di visualizzazione di UEFI BIOS

È possibile utilizzare UEFI BIOS in modalità grafica o in modalità testo in base alle proprie esigenze.

Per modificare la modalità di visualizzazione di UEFI BIOS:

1. Riavviare il computer. Quando viene visualizzata la schermata del logo, premere F1 o Fn+F1.
2. Selezionare **Main** → **Setup Mode Select** e premere Invio.
3. Impostare la modalità di visualizzazione preferita.

Impostazione della data e dell'ora del sistema

1. Riavviare il computer. Quando viene visualizzata la schermata del logo, premere F1 o Fn+F1.
2. Selezionare **Main** → **System Time & Date** e premere Invio.
3. Impostare la data e l'ora del sistema preferite.
4. Premere F10 o Fn+F10 per salvare le modifiche e uscire.

Modifica della sequenza di avvio

Se non è possibile avviare il computer da un dispositivo come previsto, modificare la sequenza di periferiche di avvio in modo permanente oppure selezionare un dispositivo di avvio temporaneo.

Modifica permanente della sequenza di periferiche di avvio

1. A seconda del tipo di dispositivo di memorizzazione, effettuare una delle seguenti operazioni:
 - Se il dispositivo di memorizzazione è interno, andare al passaggio 2.
 - Se il dispositivo di memorizzazione è un disco, accertarsi che il computer sia acceso. Quindi, inserire il disco nell'unità ottica.
 - Se il dispositivo di memorizzazione è un dispositivo esterno diverso da un disco, collegare il dispositivo di memorizzazione al computer.
2. Riavviare il computer. Quando viene visualizzata la schermata del logo, premere F1 o Fn+F1.
3. Selezionare **Startup** e seguire le istruzioni visualizzate per modificare la sequenza di avvio.
4. Premere F10 o Fn+F10 per salvare le modifiche e uscire.

Selezione di un dispositivo di avvio temporaneo

Nota: Non tutti i dischi e le unità di memorizzazione sono avviabili.

1. A seconda del tipo di dispositivo di memorizzazione, effettuare una delle seguenti operazioni:
 - Se il dispositivo di memorizzazione è interno, andare al passaggio 2.
 - Se il dispositivo di memorizzazione è un disco, accertarsi che il computer sia acceso. Quindi, inserire il disco nell'unità ottica.
 - Se il dispositivo di memorizzazione è un dispositivo esterno diverso da un disco, collegare il dispositivo di memorizzazione al computer.
2. Riavviare il computer. Quando viene visualizzata la schermata del logo, premere F12 o Fn+F12.
3. Selezionare il dispositivo di memorizzazione desiderato e premere Invio.

Se si desidera modificare la sequenza di periferiche di avvio in modo permanente, selezionare **Enter Setup** in Startup Device Menu e premere Invio per accedere al menu BIOS.

Abilitazione o disabilitazione della funzione Configuration Change Detection

Se si abilita la funzione Configuration Change Detection, quando il POST rileva modifiche di configurazione di alcuni dispositivi hardware (come unità di memorizzazione o moduli di memoria), all'accensione del computer verrà visualizzato un messaggio di errore.

Per abilitare o disabilitare la funzione Configuration Change Detection:

1. Riavviare il computer. Quando viene visualizzata la schermata del logo, premere F1 o Fn+F1.
2. Selezionare **Security** → **Configuration Change Detection** e premere Invio.
3. Abilitare o disabilitare la funzione desiderata.
4. Premere F10 o Fn+F10 per salvare le modifiche e uscire.

Premere F2 o Fn+F2 per ignorare il messaggio di errore e accedere al sistema operativo. Per cancellare il messaggio di errore, accedere al menu BIOS, salvare e chiudere.

Abilitazione o disabilitazione della funzione Automatic Power On

La funzione Automatic Power On in UEFI BIOS fornisce varie opzioni per avviare il computer automaticamente.

Per abilitare o disabilitare la funzione Automatic Power On:

1. Riavviare il computer. Quando viene visualizzata la schermata del logo, premere F1 o Fn+F1.
2. Selezionare **Power** → **Automatic Power On** e premere Invio.
3. Selezionare la funzione desiderata e premere Invio.
4. Abilitare o disabilitare la funzione desiderata.
5. Premere F10 o Fn+F10 per salvare le modifiche e uscire.

Abilitazione o disabilitazione della modalità di conformità ErP LPS

I computer Lenovo soddisfano i requisiti di design sostenibile della normativa ErP Lot 3. Per ulteriori informazioni, visitare il sito:

<https://www.lenovo.com/us/en/compliance/eco-declaration>

È possibile abilitare la modalità di conformità ErP LPS per ridurre il consumo di elettricità quando il computer è spento o in modalità Sospensione. Quando la modalità di conformità ErP LPS è abilitata, è possibile riattivare il computer premendo il pulsante di alimentazione.

Per abilitare o disabilitare la modalità di conformità ErP LPS:

1. Riavviare il computer. Quando viene visualizzata la schermata del logo, premere F1 o Fn+F1.
2. Selezionare **Power** → **Enhanced Power Saving Mode** e premere Invio.
3. A seconda che si selezioni **Enabled** o **Disabled**, procedere nel modo seguente:
 - Se si seleziona **Enabled**, premere Invio. Quindi, selezionare **Power** → **Automatic Power On** e premere Invio. Controllare se la funzione Wake on LAN viene disabilitata automaticamente. In caso contrario, disabilitarla.
 - Se si seleziona **Disabled**, premere Invio. Quindi, andare al passaggio successivo.

4. Premere F10 o Fn+F10 per salvare le modifiche e uscire.

Per soddisfare il requisito di conformità ErP della modalità di spegnimento è necessario disabilitare la funzione Avvio rapido.

1. Accedere al **Pannello di controllo** e scegliere la visualizzazione per icone grandi o icone piccole.
2. Fare clic su **Opzioni risparmio energia** → **Specifica comportamento pulsanti di alimentazione** → **Modifica le impostazioni attualmente non disponibili**.
3. Deselezionare l'opzione **Attiva avvio rapido (scelta consigliata)** dall'elenco **Impostazioni di arresto**.

Modifica del livello di velocità della ventola

È possibile modificare il livello di velocità della ventola, da 1 a 7, per regolare le prestazioni termiche del computer. Un livello di velocità della ventola maggiore indica migliori prestazioni termiche del computer.

Per modificare il livello di velocità della ventola:

1. Riavviare il computer. Quando viene visualizzata la schermata del logo, premere F1 o Fn+F1.
2. Selezionare **Power** → **Fan Control Stepping** e premere Invio.
3. Impostare il livello di velocità della ventola desiderato.
4. Premere F10 o Fn+F10 per salvare le modifiche e uscire.

Blocco della CPU quando PSB è abilitato

Platform Secure Boot è una tecnologia AMD che consente di migliorare la sicurezza della piattaforma. Quando questa funzione è abilitata in UEFI BIOS, dopo aver sostituito la CPU non funzionante con una nuova e aver avviato il sistema, verrà visualizzato un messaggio indicante che la nuova CPU verrà bloccata e che funzionerà solo con il modello di computer corrente. È possibile selezionare l'opzione desiderata.

Modifica delle impostazioni BIOS prima dell'installazione di un nuovo sistema operativo

Le impostazioni BIOS variano a seconda del sistema operativo. Modificare le impostazioni BIOS prima di installare un nuovo sistema operativo.

Microsoft fornisce costantemente aggiornamenti per il sistema operativo Windows. Prima di installare una particolare versione di Windows, consultare l'elenco di compatibilità della versione di Windows. Per maggiori dettagli, visitare il sito:

<https://support.lenovo.com/us/en/solutions/windows-support>

Per modificare le impostazioni del BIOS:

1. Riavviare il computer. Quando viene visualizzata la schermata del logo, premere F1 o Fn+F1.
2. Dall'interfaccia principale, selezionare **Security** → **Secure Boot** e premere Invio.
3. A seconda del sistema operativo da installare, procedere nel modo seguente:
 - Per installare un sistema operativo Windows che supporta l'avvio sicuro, selezionare **Enabled** per **Secure Boot**.
 - Per installare un sistema operativo che non supporta l'avvio sicuro, ad esempio un sistema operativo Linux, selezionare **Disabled** per **Secure Boot**.
4. Premere F10 o Fn+F10 per salvare le modifiche e uscire.

Aggiornamento di UEFI BIOS

Quando si installa un nuovo programma, un driver di dispositivo o un componente hardware, potrebbe essere necessario aggiornare UEFI BIOS. È possibile aggiornare il BIOS dal sistema operativo o da un disco di aggiornamento flash (supportato solo su alcuni modelli).

Scaricare e installare il pacchetto di aggiornamento di UEFI BIOS più recente, mediante uno dei seguenti metodi:

- Dall'app Vantage:

Aprire l'app Vantage per verificare i pacchetti di aggiornamento disponibili. Se è disponibile un pacchetto di aggiornamento più recente di UEFI BIOS, seguire le istruzioni visualizzate per scaricare e installare il pacchetto.

- Dal sito Web dell'assistenza Lenovo:

1. Visitare il sito <https://pcsupport.lenovo.com>.
2. Scaricare il driver di aggiornamento del BIOS per la versione del sistema operativo o la versione di immagine ISO (utilizzata per creare un disco di aggiornamento flash). Quindi, scaricare le istruzioni di installazione per il driver di aggiornamento del BIOS.
3. Stampare le istruzioni di installazione e seguirle per aggiornare il BIOS.

Ripristino automatico UEFI BIOS

Quando si aggiorna UEFI BIOS, è possibile che si verifichi un'interruzione dell'alimentazione o altri eventi critici che provocano l'arresto anomalo della procedura di avvio. In tal caso, la funzione di ripristino automatico di UEFI BIOS viene avviata automaticamente per consentire il ripristino di UEFI BIOS e il salvataggio della maggior parte delle impostazioni. Durante il processo di ripristino automatico, l'input dell'utente viene bloccato e non è necessaria alcuna operazione da parte dell'utente. Il computer non deve essere spento. Il sistema accede alla configurazione e visualizza lo stato di avanzamento del ripristino dell'immagine primaria.

Durante il processo di ripristino automatico, lo schermo di diagnostica a quattro cifre indica, in alternanza, che è in corso tale processo e la percentuale di completamento dello stesso. L'intero processo può durare all'incirca 15 minuti.

Se il ripristino automatico non riesce, il sistema si blocca. In tal caso, contattare un provider di servizi autorizzato da Lenovo per riparare il computer.

Ripristino in seguito a un errore di aggiornamento del BIOS

1. Rimuovere tutti i supporti dalle unità e spegnere tutti i dispositivi collegati.
2. Inserire il disco di aggiornamento del BIOS nell'unità ottica e spegnere il computer.
3. Scollegare tutti i cavi di alimentazione dalle prese elettriche. Quindi, rimuovere eventuali componenti che impediscono l'accesso al ponticello Cancella CMOS.
4. Spostare il jumper dalla posizione standard alla posizione di manutenzione.
5. Ricollegare i cavi di alimentazione del computer e il monitor alle prese elettriche.
6. Accendere il computer e il monitor. Quando il computer emette un segnale acustico ha inizio il processo di ripristino.
7. Al termine del processo di ripristino, il computer si spegnerà automaticamente.

Nota: a seconda del modello di computer, il processo di ripristino impiega da due a tre minuti.

8. Scollegare tutti i cavi di alimentazione dalle prese elettriche.

9. Spostare il jumper nella posizione standard.
 10. Reinstallare i componenti che vengono rimossi. Quindi, ricollegare i cavi di alimentazione del computer e il monitor alle prese elettriche.
 11. Accendere il computer e il monitor. Quando viene visualizzata la schermata del logo, premere F1 o Fn +F1.
 12. Per evitare la perdita dei dati, verificare che le impostazioni BIOS siano state ripristinate a un punto precedente.
-

Cancella CMOS

1. Rimuovere tutti i supporti dalle unità e spegnere tutti i dispositivi collegati e il computer.
2. Scollegare tutti i cavi di alimentazione dalle prese elettriche. Quindi, rimuovere eventuali componenti che impediscono l'accesso al ponticello Cancella CMOS.
3. Spostare il jumper dalla posizione standard alla posizione di manutenzione.
4. Ricollegare i cavi di alimentazione del computer e il monitor alle prese elettriche.
5. Accendere il computer e il monitor. Quando il computer emette un segnale acustico, attendere per circa 10 secondi.
6. Spegner il computer tenendo premuto il pulsante di alimentazione per circa quattro secondi.
7. Scollegare tutti i cavi di alimentazione dalle prese elettriche.
8. Spostare il jumper nella posizione standard.
9. Reinstallare i componenti che vengono rimossi. Quindi, ricollegare i cavi di alimentazione del computer e il monitor alle prese elettriche.
10. Accendere il computer e il monitor. Quando viene visualizzata la schermata del logo, premere F1 o Fn +F1.
11. Per evitare la perdita dei dati, verificare che le impostazioni BIOS siano state ripristinate a un punto precedente.

Capitolo 6. RAID

Informazioni sulla modalità RAID

RAID (Redundant Array of Independent Disks) è una tecnologia che fornisce funzioni di memorizzazione avanzate e un'affidabilità elevata tramite la ridondanza. Può inoltre migliorare l'affidabilità della memorizzazione dei dati e la tolleranza agli errori, rispetto ai sistemi con una sola unità di memorizzazione. Per evitare la perdita di dati in seguito a un errore di un'unità, ricostruire i dati mancanti dalle unità rimanenti.

Quando un gruppo di unità di memorizzazione fisica indipendenti è configurato per l'utilizzo della tecnologia RAID, le unità fanno parte di un array RAID. L'array distribuisce i dati su più unità di memorizzazione, ma il computer host considera l'array un'unica unità di memorizzazione. La creazione e l'utilizzo di array RAID garantiscono prestazioni elevate, ad esempio prestazioni I/O accelerate perché è possibile accedere a diverse unità contemporaneamente.

Selezione della modalità RAID

È possibile selezionare la modalità RAID SATA o RAID NVMe per configurare RAID con RAIDXpert2 Configuration Utility.

1. Per selezionare la modalità RAID SATA o RAID NVMe, effettuare una delle seguenti operazioni:
 - Modalità RAID SATA:
 - a. Riavviare il computer. Quando viene visualizzata la schermata del logo, premere F1 o Fn+F1.
 - b. Selezionare **Devices** → **ATA Drive Setup** → **Configure SATA as (AHCI/RAID)**.
 - c. Selezionare **RAID**.
 - Modalità RAID NVMe:
 - a. Riavviare il computer. Quando viene visualizzata la schermata del logo, premere F1 o Fn+F1.
 - b. Selezionare **Devices** → **NVMe Setup** → **NVMe RAID Mode (Enabled/Disabled)**.
 - c. Selezionare **Enabled**.
2. Premere F10 o Fn+F10 per salvare le modifiche e uscire.
3. Riavviare il computer. Quando viene visualizzata la schermata del logo, premere F1 o Fn+F1.
4. Selezionare **Devices** → **RAIDXpert2 Configuration Utility** per selezionare le unità e configurare RAID.

Livelli RAID

ATTENZIONE:

- **AMD-RAID** supporta un solo array RAID ridondante. **RAID1**, **RAID5** e **RAID10** sono array ridondanti.
- **AMD-RAID** non supporta più di otto array, inclusi quelli non RAID.
- L'array **AMD-RAID** non supporta molteplici sistemi operativi. Se il sistema viene avviato da un array di avvio **AMD-RAID**, il primo array nella sezione **Array** deve essere l'array di avvio. Il sistema viene avviato unicamente dal primo array nella sezione **Array**. Fare riferimento a "Configurazione RAID mediante RAIDXpert2 Configuration Utility" a pagina 30 per trovare il primo array visualizzando i dettagli dell'array e verificando il numero di array.

Il computer supporta i seguenti livelli RAID:

- RAID 0: array dischi con striping

- Fornisce le massime prestazioni ma senza ridondanza dei dati. I dati nell'array sono suddivisi in striping (distribuiti) su più dischi.
- Supporta 2-8 dischi.
- Gli array RAID 0 sono utili per contenere informazioni, ad esempio il file di paging del sistema operativo, dove le prestazioni, al contrario della ridondanza, sono estremamente importanti.
- RAID 1: array dischi con mirroring
 - Consente il mirroring di dati su una partizione da un disco a un altro.
 - Supporta 2 dischi.
 - Gli array RAID 1 risultano utili quando sono disponibili solo due dischi e l'integrità dei dati è più importante della capacità di memorizzazione.
- RAID 5: array disco con striping a livello di blocco con parità distribuita
 - Consente lo striping di dati e parità in tutti i dischi dell'array.
 - Supporta 3-8 dischi.
 - Offre prestazioni di lettura e ridondanza eccezionali.
- RAID 10: array disco con striping e mirroring (una combinazione di RAID 0 e RAID 1)
 - Combina mirror e set di stripe. RAID 10 consente molteplici errori del disco, fino a 1 errore in ogni mirror con striping.
 - Supporta 4, 6 o 8 dischi.
 - Offre prestazioni migliori rispetto a un semplice mirror grazie ai dischi aggiuntivi. Richiede uno spazio su disco doppio rispetto a RAID 1 per assicurare la ridondanza.
- Volume (JBOD):
 - RAIDxpert2 Configuration Utility gestisce uno o più dischi o lo spazio inutilizzato su un disco come singolo array.
 - Supporta 1-8 dischi.
 - Consente di collegare lo spazio di archiviazione di uno o più dischi, indipendentemente dalla dimensione dello spazio su tali dischi. È utile nell'eseguire lo scavenging dello spazio sui dischi non utilizzati da altri dischi nell'array. Non fornisce vantaggi quanto a prestazioni o ridondanza dei dati. Un errore del disco comporterà la perdita di dati.
- RAIDABLE (noto anche come RAID Ready):
 - Consente di trasformare un disco RAIDABLE in RAID 0 o RAID 1.
 - Supporta 1 disco.

Configurazione RAID mediante RAIDxpert2 Configuration Utility

Se il computer viene fornito con RAIDxpert2 Configuration Utility, è possibile consultare le sezioni riportate di seguito per configurare RAID.

Inizializzazione dei dischi

Per creare un array AMD-RAID utilizzando nuovi dischi e dischi legacy, è necessario dapprima inizializzare tali dischi. L'inizializzazione scrive le informazioni di configurazione AMD-RAID (metadati) su un disco.

ATTENZIONE:

- **Se un disco è parte di un array AMD-RAID, non può essere selezionato per l'inizializzazione. Per inizializzare comunque il disco, eliminare l'array AMD-RAID. Poiché l'inizializzazione comporta l'eliminazione dei dati sul disco, assicurarsi di scegliere i dischi corretti da inizializzare.**

- **Un disco legacy può contenere dati validi. Quando si elimina un array legacy, tutti i dati sul disco andranno persi.**

1. Accedere al menu **RAIDXpert2 Configuration Utility**. Utilizzare quindi i tasti freccia per selezionare **Physical Disk Management** e premere Invio.
2. Utilizzare i tasti freccia per selezionare **Select Physical Disk Operations** e premere Invio.
3. Utilizzare i tasti freccia per selezionare **Initialize Disk** e premere Invio.
4. Selezionare i dischi da inizializzare:
 - a. Utilizzare i tasti freccia per selezionare un disco e premere la barra spaziatrice o Invio. È possibile selezionare più dischi utilizzando questo metodo.
 - b. Utilizzare i tasti freccia per selezionare **OK** e premere Invio.
 - c. Esaminare il messaggio di avvertenza. Se si desidera continuare, utilizzare i tasti freccia per selezionare **YES** e premere INVIO.

Nota: Il processo di inizializzazione dura all'incirca 10-15 secondi. Durante l'inizializzazione, viene eseguita automaticamente una nuova scansione completa di tutti i canali.

Creazione di array

È possibile creare array dopo aver inizializzato i dischi:

1. Accedere al menu **RAIDXpert2 Configuration Utility**. Utilizzare quindi i tasti freccia per selezionare **Array Management** e premere Invio.
2. Utilizzare i tasti freccia per selezionare **Create Array** e premere Invio.
3. Utilizzare i tasti freccia per selezionare **Select RAID Level → RAID Level** e premere Invio.

Nota: Alcuni dei livelli RAID potrebbero non essere visualizzati poiché il numero di unità di memorizzazione installate varia.

4. Selezionare i dischi con cui creare l'array:
 - a. Utilizzare i tasti freccia per selezionare **Physical Disks** e premere Invio.
 - b. Utilizzare i tasti freccia per selezionare i dischi desiderati e premere la barra spaziatrice o Invio.
 - c. Utilizzare i tasti freccia per selezionare **Apply Changes** e premere Invio.
5. Fare riferimento alla tabella riportata di seguito per la dimensione predefinita dei tag di cache (CTS).

Tipo di array	CTS predefinita
Array HDD	64 k
Array SSD	64 k
Tutti gli array NVMe	256 k

6. Utilizzare i tasti freccia per selezionare **Read Cache Policy** e premere Invio. Selezionare i criteri della cache di lettura desiderati e premere Invio.
7. Utilizzare i tasti freccia per selezionare **Write Cache Policy** e premere Invio. Selezionare i criteri della cache di scrittura desiderati e premere Invio.
8. Utilizzare i tasti freccia per selezionare **Create Array** e premere Invio.

Eliminazione di array

ATTENZIONE:

- **L'eliminazione permanente di un array elimina tutti i dati presenti nell'array. Questa azione non può essere annullata ed è molto improbabile che i dati possano essere recuperati.**

- **Non eliminare il primo array elencato nella sezione Array, se è l'array di avvio AMD-RAID. Questa operazione elimina il sistema operativo e i file AMD-RAID.**
 1. Accedere al menu **RAIDXpert2 Configuration Utility**. Utilizzare quindi i tasti freccia per selezionare **Array Management** e premere Invio.
 2. Utilizzare i tasti freccia per selezionare **Delete Arrays** e premere Invio.
 3. Selezionare gli array da eliminare:
 - a. Utilizzare i tasti freccia per selezionare l'array o gli array desiderati, quindi premere la barra spaziatrice o Invio per impostare l'opzione su **Enabled** per l'eliminazione.
 - b. Se si desidera selezionare tutti gli array, utilizzare i tasti freccia per selezionare **Check all** e premere Invio.
 - c. Utilizzare i tasti freccia per selezionare **Delete Array** e premere la barra spaziatrice o Invio.
 - d. Esaminare il messaggio di avvertenza. Per continuare, premere la barra spaziatrice o Invio.
 - e. Utilizzare i tasti freccia per selezionare **Yes** ed eliminare gli array.

Visualizzazione dei dettagli di un array

Questa opzione di menu visualizza i dettagli di un array. Non consente alcuna modifica, e viene fornita solo a scopo informativo.

1. Accedere al menu **RAIDXpert2 Configuration Utility**. Utilizzare quindi i tasti freccia per selezionare **Array Management** e premere Invio.
2. Utilizzare i tasti freccia per selezionare **Select Manage Array Properties** e premere Invio.
3. Utilizzare i tasti freccia per selezionare **Select Array** e premere Invio. Selezionare l'array desiderato e premere **Enter**.
4. Utilizzare i tasti freccia per selezionare **View Associated Physical Disks** e premere Invio.
5. Premere la barra spaziatrice per selezionare uno degli elementi dell'array.
6. Utilizzare i tasti freccia per selezionare **View Physical Disk Properties** e premere Invio.
7. Le informazioni sull'array sono visualizzate sotto **Select Array header**:
 - Numero di array
 - Livello RAID
 - Stato
 - Dimensioni
 - Dimensione dei tag della cache
 - Impostazioni della cache
 - Dischi fisici associati
8. Per visualizzare un altro array, premere ESC due volte ed eseguire nuovamente i passaggi da 2 a 7.
9. Premere ESC per uscire dal menu principale.

Capitolo 7. Diagnostica

Utilizzare le soluzioni di diagnostica per provare i componenti hardware e segnalare le impostazioni controllate dal sistema operativo che interferiscono con il corretto funzionamento del computer.

Strumenti di diagnostica Lenovo

Questa sezione introduce una serie di strumenti di diagnostica Lenovo.

Quando un messaggio di errore viene visualizzato nell'area di notifica di Windows, un codice di errore di quattro cifre appare sul display di diagnostica a quattro cifre (per alcuni modelli) del pannello anteriore oppure l'indicatore di diagnostica si accende sul pannello anteriore, procedere in uno dei seguenti modi:

- Se ThinkStation Diagnostics può essere avviata correttamente:
 1. Fare clic sul messaggio di errore o sull'icona ThinkStation Diagnostics per avviare il programma.
 2. Tutti gli eventi vengono registrati localmente nel programma. Individuare l'evento correlato e visualizzare il log eventi per trovare le possibili soluzioni.
 3. Annotare il codice di errore visualizzato sullo schermo di diagnostica a quattro cifre (per alcuni modelli) o in ThinkStation Diagnostics e quindi decodificare l'errore all'indirizzo <https://www.thinkworkstationsoftware.com/codes>.

Nota:

- È possibile scaricare ThinkStation Diagnostics all'indirizzo: <https://pcsupport.lenovo.com/lenovodiagnosticssolutions/downloads>
- Se si desidera disabilitare ThinkStation Diagnostics, disinstallarlo direttamente.
- Se il computer non funziona:
 1. Avviare Lenovo PC Diagnostics installato sullo smartphone (un'app decodifica gli errori indicati da segnali acustici del computer) e posizionare lo smartphone vicino al computer.
 2. Premere il tasto Fn del computer affinché venga emesso nuovamente il segnale acustico. L'app decodifica l'errore indicato da un segnale acustico all'indirizzo <https://www.thinkworkstationsoftware.com/codes> e mostra le possibili soluzioni sullo smartphone.

Nota: Scaricare Lenovo PC Diagnostics dal negozio delle app o dal sito Web Le Store e installarlo sullo smartphone:

- Le Store o Google Play Store (Android)
- iTunes App Store (iOS)
- Sito Web Le Store <https://www.lenovomm.com/appdetail/com.lenovo.lenovoworkstationdiagnostics/85>

Per ulteriori informazioni, visitare il sito:

- <https://pcsupport.lenovo.com/lenovodiagnosticssolutions>
- <https://www.thinkworkstationsoftware.com/diags>

Utilizzo dell'app Vantage

L'app Vantage è preinstallata nel computer. Per diagnosticare i problemi con l'app Vantage:

1. Digitare Vantage nella casella Windows Search e premere Invio.
2. Seguire le istruzioni visualizzate e eseguire una scansione hardware.

Se non si riesce a isolare e risolvere il problema dopo aver eseguito l'app Vantage, salvare e stampare i file di log creati dal programma. Potrebbe essere necessario avere disponibili i file di log quando si parla con il rappresentante del supporto tecnico Lenovo.

Capitolo 8. Sostituzione della CRU

Informazioni sulle CRU

Le Customer Replaceable Units (CRU) sono parti che possono essere aggiornate o sostituite dal cliente. I computer Lenovo contengono i seguenti tipi di CRU:

- **CRU self-service:** si riferiscono alle parti che possono essere installate o sostituite facilmente dai clienti stessi o dai tecnici qualificati dell'assistenza a un costo aggiuntivo.
- **CRU di servizio facoltative:** si riferiscono alle parti che possono essere installate o sostituite dai clienti esperti. I tecnici qualificati dell'assistenza possono inoltre fornire supporto per l'installazione o la sostituzione delle parti in base al tipo di garanzia prevista per la macchina del cliente.

Se l'utente è in grado di sostituire la CRU, Lenovo la invierà all'utente stesso. Le istruzioni sulla sostituzione e le informazioni su CRU vengono fornite con il prodotto e possono inoltre essere richieste in qualsiasi momento a Lenovo. Potrebbe essere necessario restituire la parte difettosa della CRU che è stata sostituita. Quando viene richiesta la restituzione: (1) con la CRU di sostituzione vengono forniti le istruzioni di restituzione, un contrassegno prepagato e un contenitore; e (2) le spese della CRU di sostituzione potrebbero essere a carico dell'utente se Lenovo non riceve la CRU difettosa entro trenta (30) giorni dalla ricezione della CRU di sostituzione. Per i dettagli completi, consultare la documentazione Garanzia limitata Lenovo all'indirizzo:

https://www.lenovo.com/warranty/llw_02

Consultare il seguente elenco di CRU per il computer in uso.

CRU self-service

- Coperchio del computer
- Interruttore di presenza sul coperchio
- Modulo Flex*
- Enclosure di archiviazione ad accesso anteriore*
- Assieme ventole anteriore
- Telaio I/O del pannello anteriore
- Dongle della scheda grafica*
- Unità disco fisso
- Badge ID
- Tastiera*
- Kit di conversione multiunità*
- Modulo di memoria
- Raffreddatore e condotto attivi del modulo di memoria
- Mouse*
- Cavo di alimentazione
- Assieme di alimentazione
- Assieme ventole posteriore
- Unità ottica Slim*
- Staffa unità ottica Slim*
- Adattatore unità ottica Slim*

- Telaio unità di memorizzazione*
- Modulo supercondensatore*
- Antenna Wi-Fi*

CRU di servizio facoltativo

- Scheda grafica*
- Unità SSD M.2*
- Dissipatore di calore dell'unità SSD M.2*
- Scheda PCIe*

* per alcuni modelli

Sostituzione di una CRU

Seguire la procedura di sostituzione per sostituire una CRU.

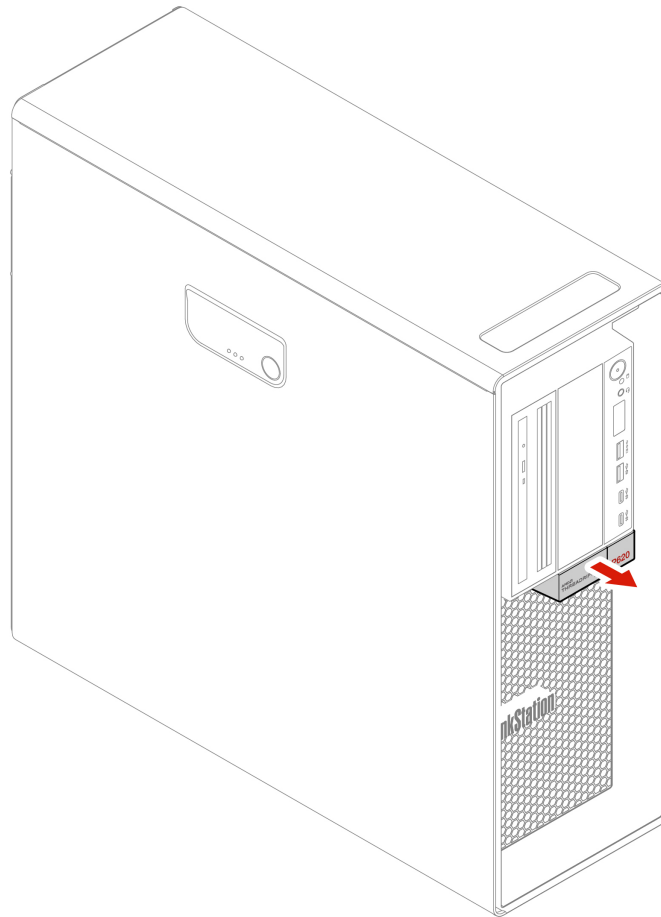
Badge ID

Prerequisito

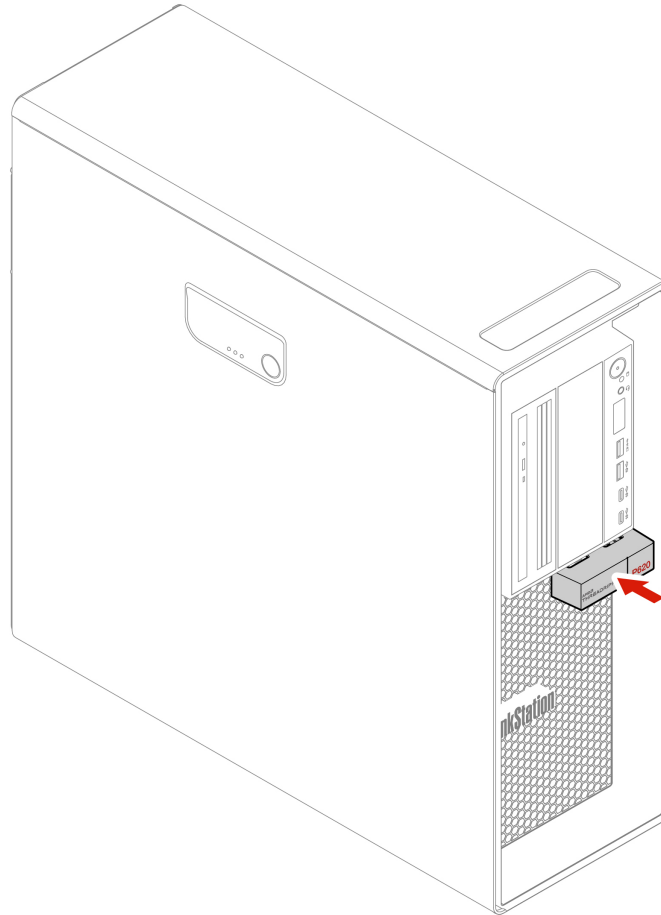
Prima di iniziare, leggere *Avvisi generici sulla sicurezza e la conformità* e stampare le seguenti istruzioni.

Procedura di sostituzione

1. Rimuovere il badge ID.



2. Installare il badge ID.



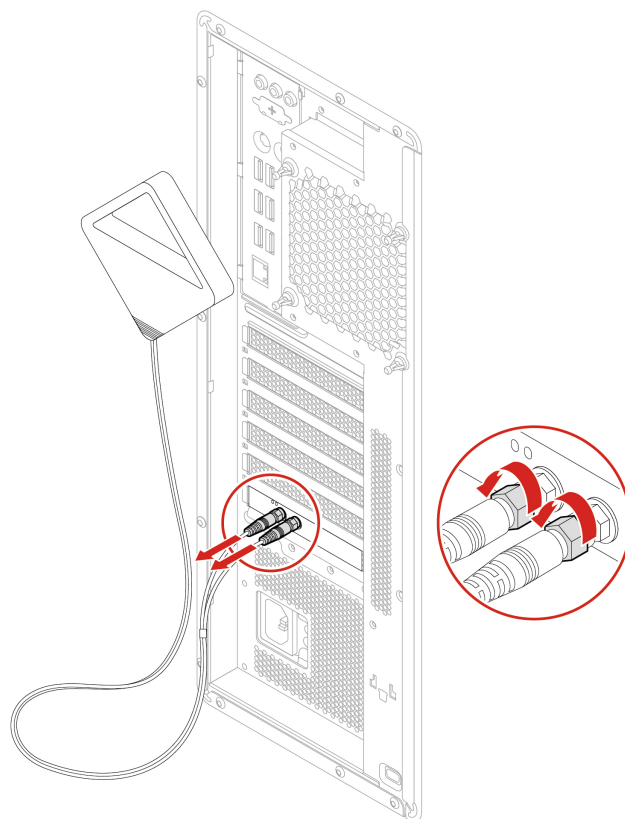
Antenna Wi-Fi

Prerequisito

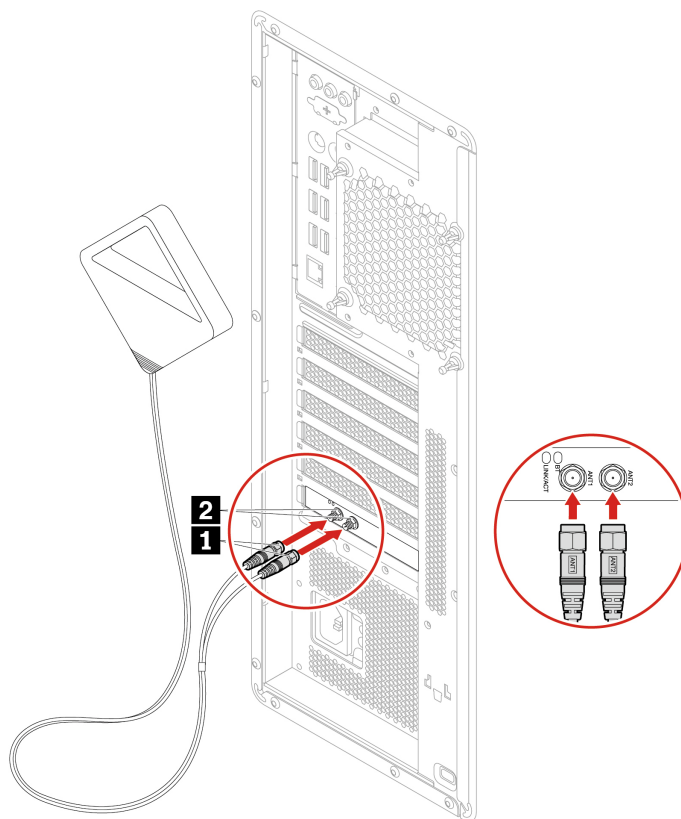
Prima di iniziare, leggere *Avvisi generici sulla sicurezza e la conformità* e stampare le seguenti istruzioni.

Procedura di sostituzione

1. Rimuovere l'antenna Wi-Fi.



2. Installare l'antenna Wi-Fi.



3. Stringere i connettori del cavo dell'antenna Wi-Fi per fissarli sulla parte posteriore del computer.

Coperchio del computer

Prerequisito

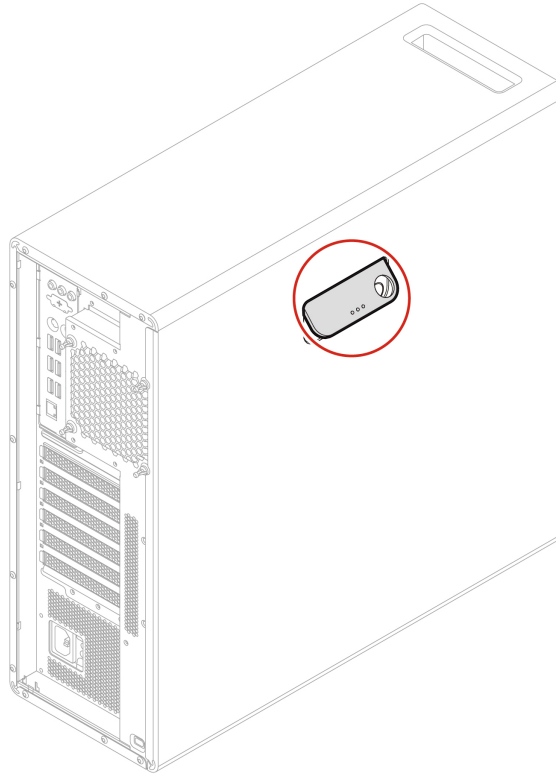
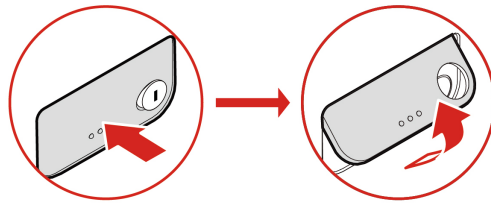
Prima di iniziare, leggere *Avvisi generici sulla sicurezza e la conformità* e stampare le seguenti istruzioni.

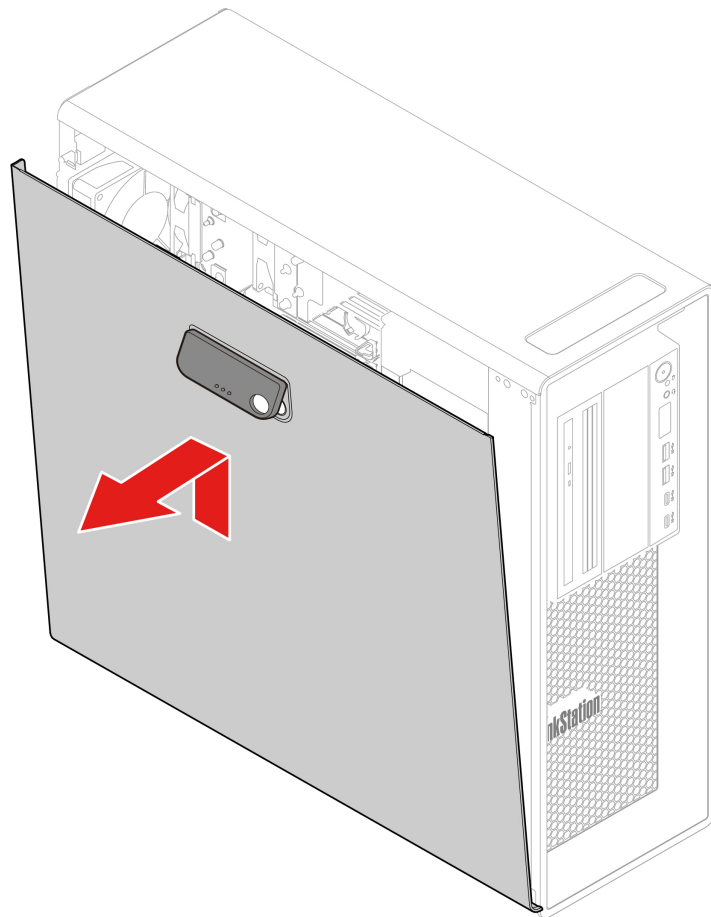


Prima di aprire il coperchio del computer, spegnere il computer e attendere alcuni minuti per lasciarlo raffreddare.

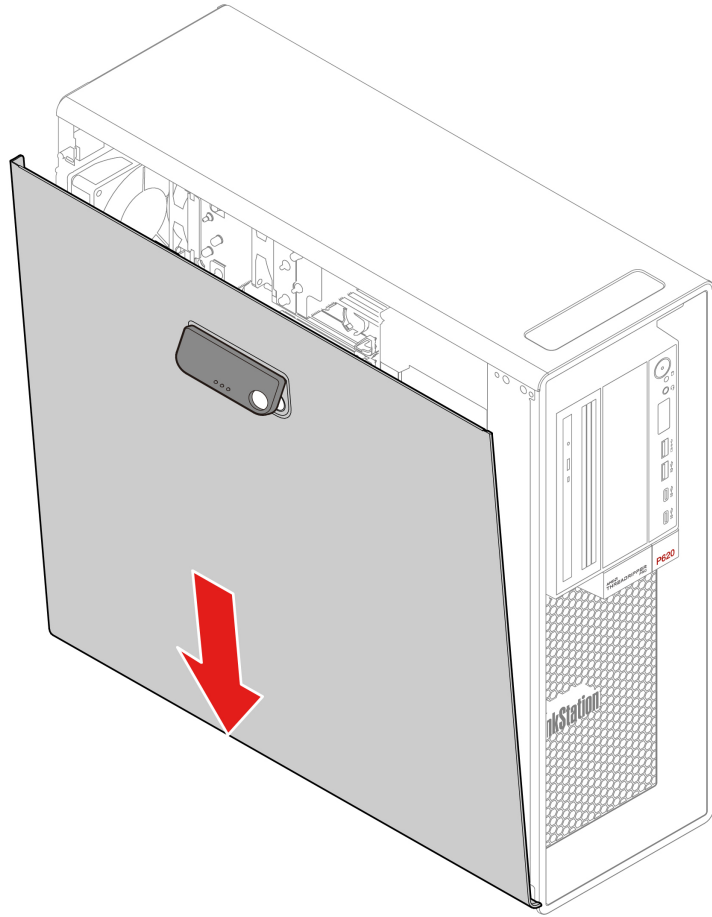
Procedura di sostituzione

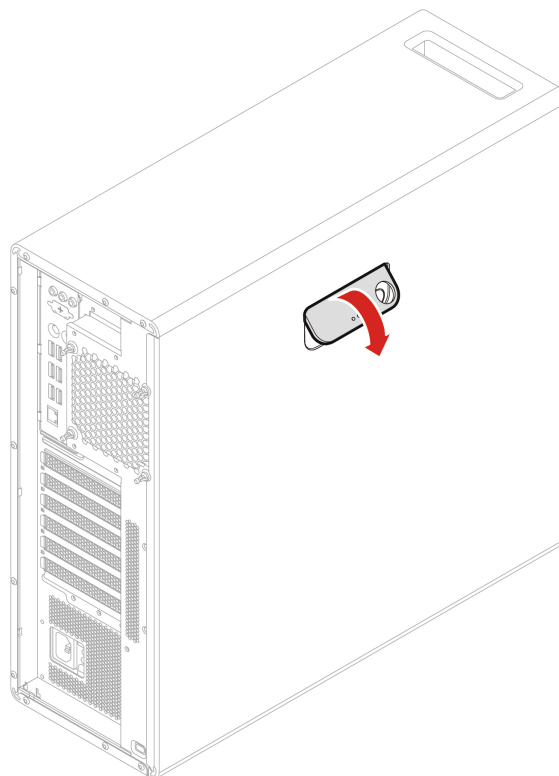
1. Rimuovere qualsiasi supporto dalle unità e spegnere tutti i dispositivi collegati e il computer.
2. Scollegare tutti i cavi di alimentazione dalle prese elettriche e scollegare tutti i cavi dal computer.
3. Sbloccare l'eventuale dispositivo di blocco che fissa il coperchio del computer.
4. Rimuovere il coperchio del computer.





5. Installare il coperchio del computer.





6. Ricollegare al computer il cavo di alimentazione e tutti i cavi scollegati.

Nota: Se è disponibile un dispositivo di blocco, utilizzarlo per bloccare il computer.

Dispositivo nel vano Flex

Prerequisito

Prima di iniziare, leggere *Avvisi generici sulla sicurezza e la conformità* e stampare le seguenti istruzioni.

Il vano Flex del computer supporta i seguenti dispositivi:

- Modulo Flex
- Enclosure di archiviazione ad accesso anteriore
- Kit di conversione multiunità
- Adattatore unità ottica Slim

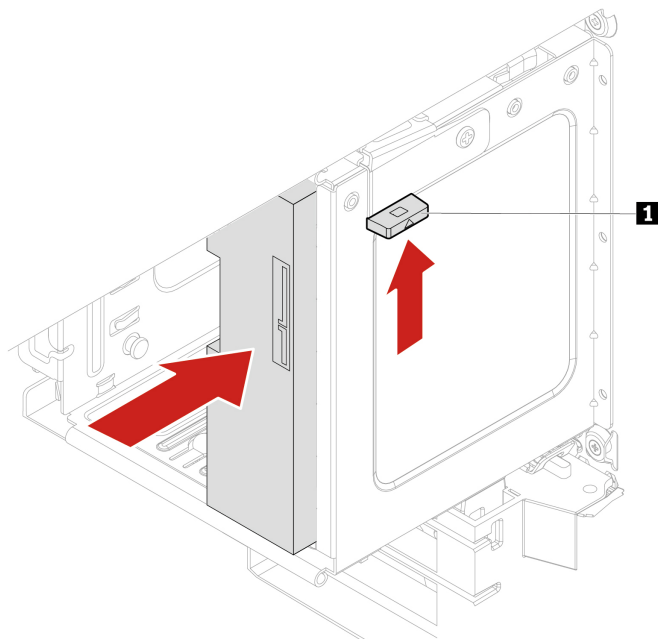
Nota: le seguenti istruzioni su come rimuovere o installare un'adattatore per unità ottica Slim si applicano anche agli altri dispositivi supportati nel vano Flex.

Procedura di sostituzione

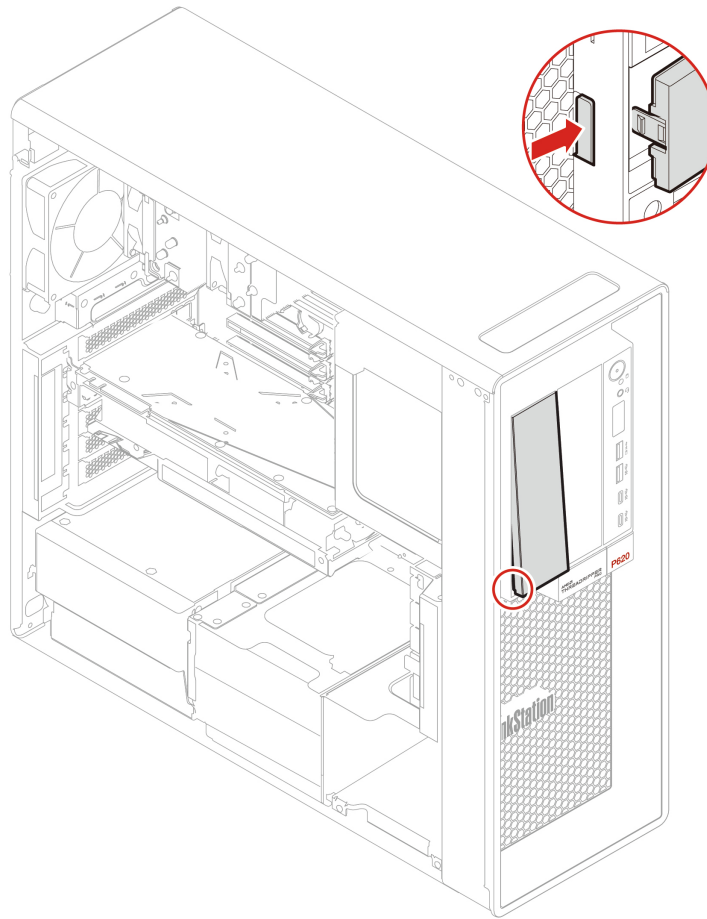
1. Rimuovere il coperchio del computer. Consultare la sezione "Coperchio del computer" a pagina 40.
2. Individuare il vano Flex. Consultare la sezione "Unità di memorizzazione interna" a pagina 7.
3. Scollegare il cavo di segnale e quello di alimentazione dal retro dell'unità ottica Slim.

Nota: se si rimuovono altri dispositivi supportati dal vano Flex, disconnettere innanzitutto i cavi aggiuntivi.

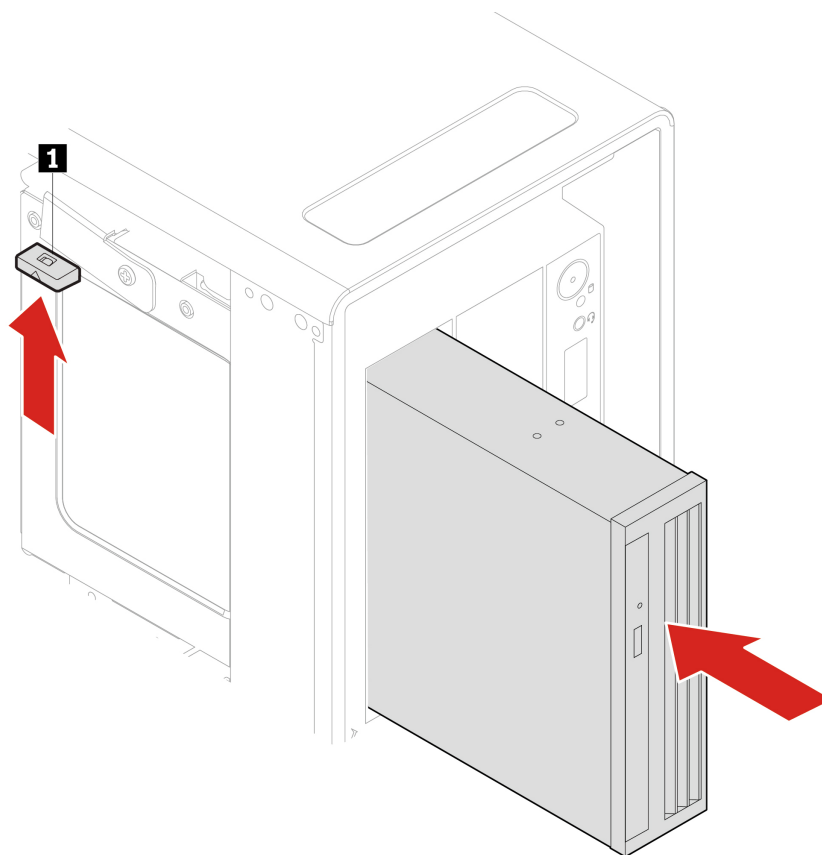
4. Rimuovere l'adattatore per unità ottica Slim.



5. Rimuovere l'unità ottica Slim dall'adattatore non funzionante e installare l'unità ottica Slim nel nuovo adattatore. Consultare la sezione "Dispositivo nel kit di conversione multiunità" a pagina 50.
6. Se si sta installando un adattatore per unità ottica Slim nel vano Flex con una protezione in plastica installata, premere il fermo come mostrato per rimuovere lo schermo in plastica. Se è presente uno schermo in metallo di protezione antistatica installato nel vano Flex, rimuoverlo.



7. Installare l'adattatore per unità ottica Slim.



8. Collegare il cavo di segnale e quello di alimentazione all'unità ottica Slim.

Nota: Ricollegare tutti i cavi rimossi dagli altri dispositivi supportati.

9. Reinstallare tutti i componenti rimossi. Quindi, ricollegare al computer il cavo di alimentazione e tutti i cavi scollegati.

Unità di memorizzazione nell'enclosure di archiviazione ad accesso anteriore

Prerequisito

Prima di iniziare, leggere *Avvisi generici sulla sicurezza e la conformità* e stampare le seguenti istruzioni.

Attenzione: L'unità di memorizzazione interna è sensibile. Maneggiarla in modo inappropriato potrebbe provocare danni permanenti o la perdita dei dati. Quando si maneggia l'unità di memorizzazione interna, si consiglia di osservare le seguenti linee guida:

- Sostituire l'unità di memorizzazione interna solo per aggiornarla o ripararla. L'unità di memorizzazione interna non è progettata per modifiche o sostituzioni frequenti.
- Prima di sostituire l'unità di memorizzazione interna, eseguire una copia di backup di tutti i dati da conservare.
- Non toccare la parte contenente i contatti dell'unità di memorizzazione interna, altrimenti l'unità potrebbe danneggiarsi.
- Non esercitare alcuna pressione sull'unità di memorizzazione interna.
- Non sottoporre l'unità di memorizzazione interna a urti o vibrazioni. Collocare l'unità di memorizzazione interna su un panno morbido in modo da evitare urti.

È possibile installare o sostituire un'unità di memorizzazione nell'enclosure di archiviazione ad accesso anteriore. L'unità di memorizzazione può anche essere hot-swap, il che significa che è possibile installarla o sostituirla senza dover spegnere il computer. Quindi, bloccare l'enclosure per impedire la rimozione imprevista. Le chiavi sono disponibili sulla parte posteriore del computer. Conservare le chiavi in un luogo sicuro.

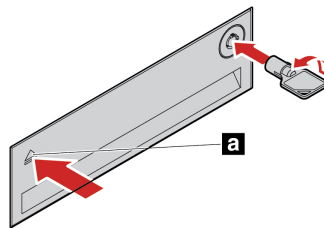
L'unità di memorizzazione nell'enclosure di archiviazione ad accesso anteriore è hot-swap solo quando sono soddisfatti i seguenti requisiti:

- Il cavo SATA dell'enclosure di archiviazione ad accesso anteriore è collegato al connettore eSATA sulla scheda di sistema. Per verificare il collegamento del cavo, consultare "Scheda di sistema" a pagina 4 per ulteriori informazioni.
- Il sistema operativo del computer non si trova sull'unità di memorizzazione installata nell'enclosure di archiviazione ad accesso anteriore.

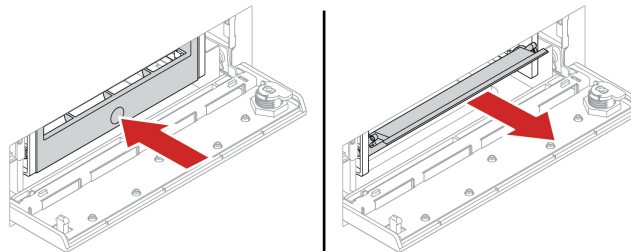
Attenzione: se uno dei requisiti sopra indicati non è soddisfatto, non rimuovere o installare l'unità di memorizzazione quando il computer è acceso. In caso contrario, i dati nell'unità di memorizzazione potrebbero danneggiarsi.

Procedura di sostituzione

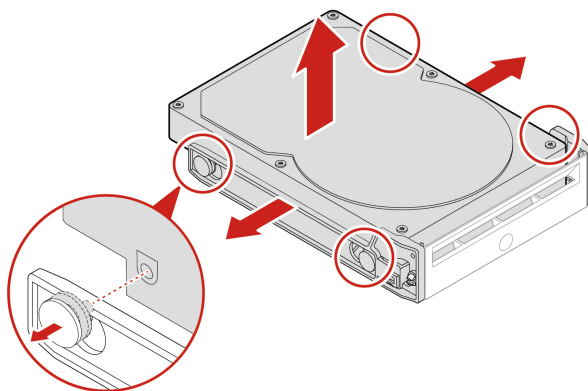
1. Rimuovere il coperchio del computer. Consultare la sezione "Coperchio del computer" a pagina 40.
2. Individuare il vano Flex. Consultare la sezione "Unità di memorizzazione interna" a pagina 7.
3. Prima di rimuovere una vecchia unità di memorizzazione da 3,5 pollici, espellere innanzitutto l'unità di memorizzazione in modo sicuro dal sistema operativo. Per ulteriori informazioni, consultare il sistema della guida di Windows.
4. Aprire il coperchio dell'enclosure con la chiave fornita come mostrato. Premere l'incavo **a** per aprire il coperchio dell'enclosure.



5. Rimuovere la staffa dall'enclosure di archiviazione ad accesso anteriore.



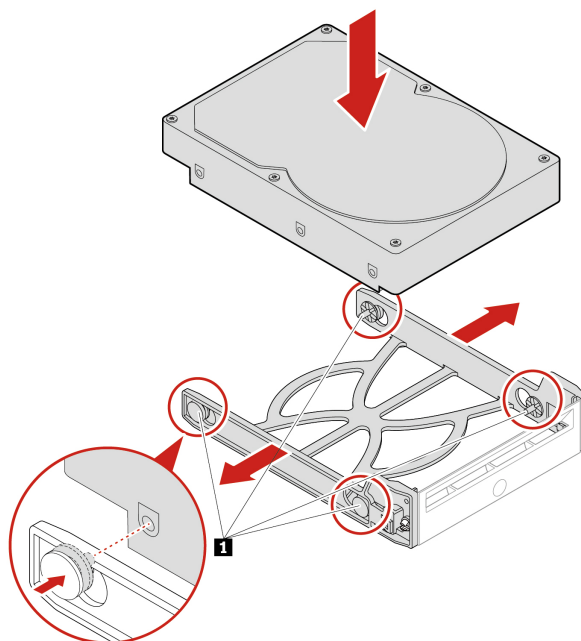
6. Rimuovere l'unità di memorizzazione da 3,5 pollici dalla staffa.



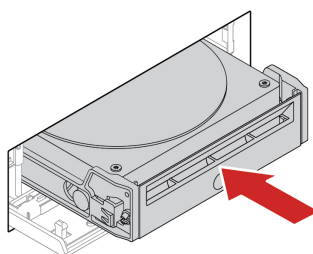
7. Installare una nuova unità di memorizzazione da 3,5 pollici.

Nota:

- Verificare che la scheda di circuito sia rivolta verso l'alto e che i connettori siano rivolti verso la parte posteriore della staffa.
- Non toccare la scheda di circuito sull'unità di memorizzazione durante il funzionamento.



8. Installare la nuova unità di memorizzazione da 3,5 pollici nell'enclosure di archiviazione ad accesso anteriore. Premere la tacca per fissare il coperchio dell'enclosure e per bloccare il coperchio dell'enclosure con il tasto.



9. Reinstallare tutti i componenti rimossi. Quindi, ricollegare al computer il cavo di alimentazione e tutti i cavi scollegati.

Dispositivo nel kit di conversione multiunità

Prerequisito

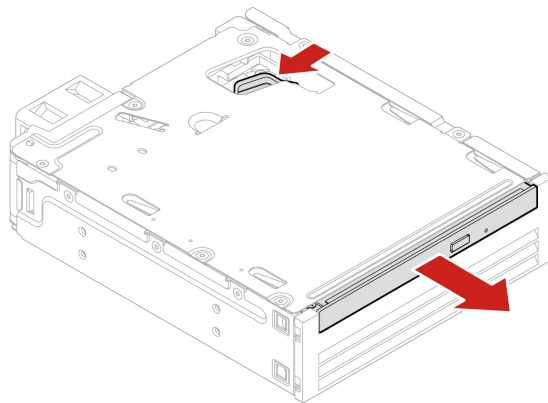
Prima di iniziare, leggere *Avvisi generici sulla sicurezza e la conformità* e stampare le seguenti istruzioni.

Il kit di conversione multiunità (d'ora in avanti indicato come kit) potrebbe essere dotato di uno o entrambi i seguenti componenti:

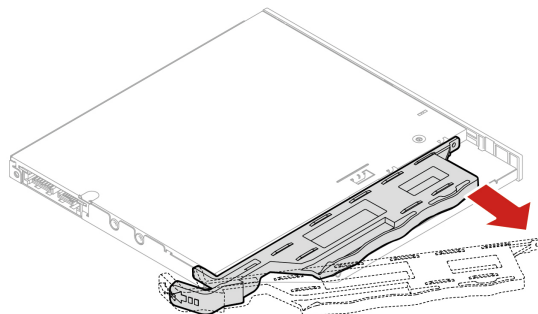
- Unità ottica Slim
- Unità di memorizzazione

Unità ottica Slim

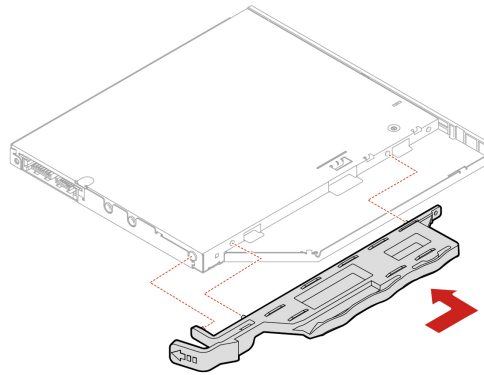
1. Rimuovere il coperchio del computer. Consultare la sezione "Coperchio del computer" a pagina 40.
2. Verificare che tutti i cavi siano scollegati dal kit. Rimuovere il kit dalla parte anteriore del computer.
3. Rimuovere l'unità ottica Slim con la staffa dal kit.



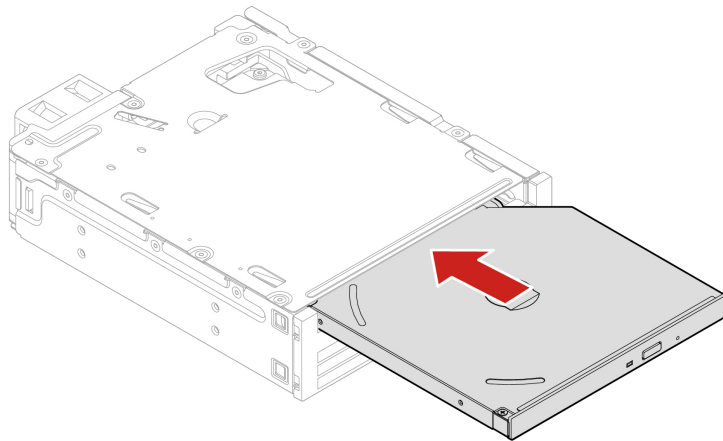
4. Rimuovere la staffa dall'unità ottica Slim.



5. Installare la staffa nella nuova unità ottica Slim.



6. Installare l'unità ottica Slim con la staffa nel kit.

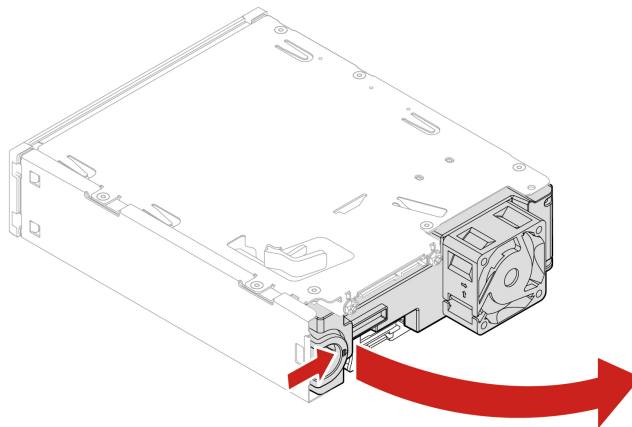


7. Far scorrere il kit nel vano Flex e ricollegare i cavi scollegati al kit.

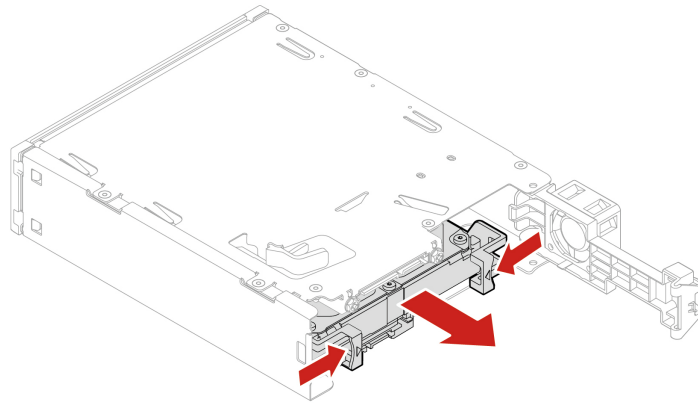
8. Reinstallare tutti i componenti rimossi. Quindi, ricollegare al computer il cavo di alimentazione e tutti i cavi scollegati.

Unità di memorizzazione da 3,5 pollici

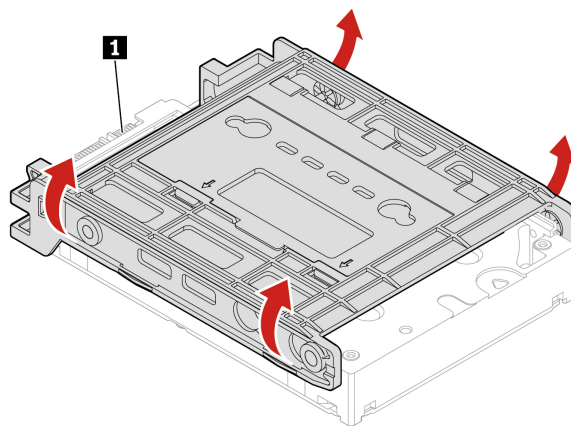
1. Rimuovere il coperchio del computer. Consultare la sezione "Coperchio del computer" a pagina 40.
2. Verificare che tutti i cavi siano scollegati dal kit. Rimuovere il kit dalla parte anteriore del computer.
3. Aprire il coperchio posteriore del kit.



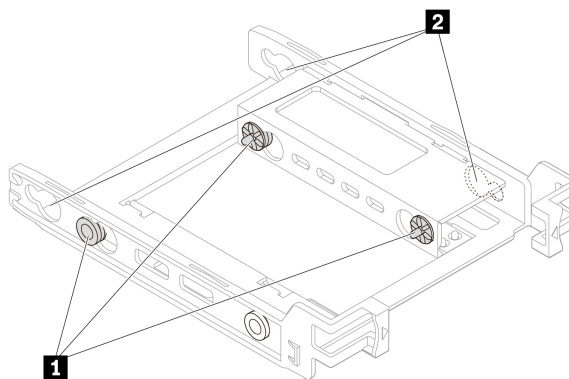
4. Rimuovere la staffa di conversione dal kit.



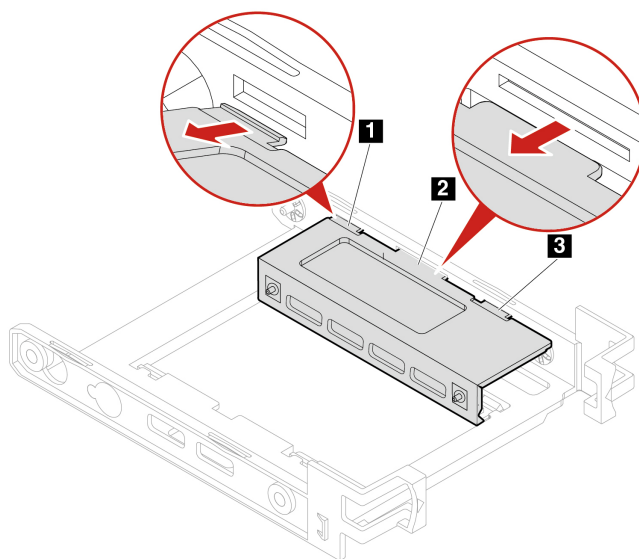
5. Rimuovere l'unità di memorizzazione da 3,5 pollici dalla staffa di conversione. Non toccare la scheda di circuito **1** sull'unità.



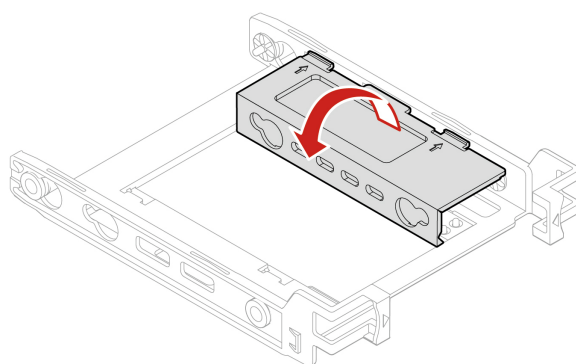
6. Per installare un'unità di memorizzazione da 3,5 pollici, verificare che la staffa di conversione sia aperta. Per aprire la staffa:
- a. Rimuovere i piedini **1** e installarli negli slot **2**.



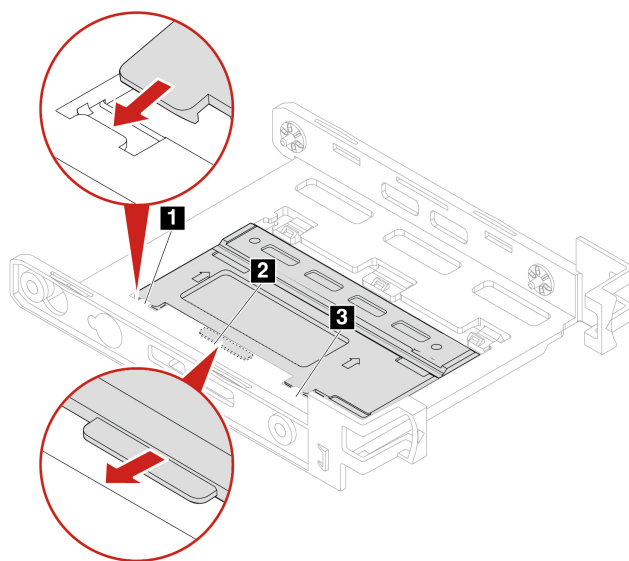
- b. Rilasciare le linguette **1**, **2** e **3** dagli slot corrispondenti.



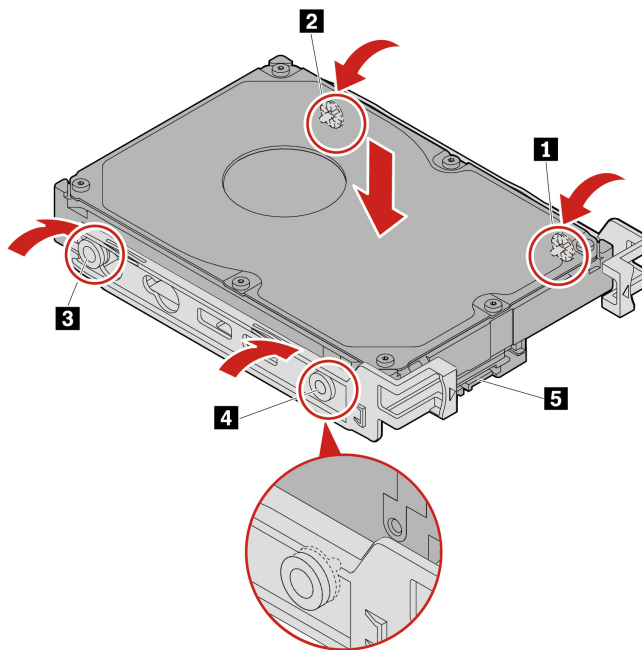
c. Aprire la staffa come mostrato.



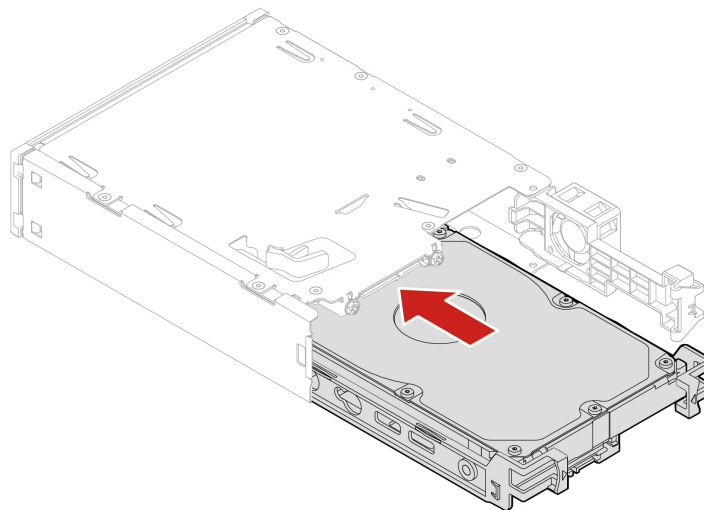
d. Inserire le linguette **1**, **2** e **3** negli slot corrispondenti. Verificare che le linguette siano fissate in posizione.



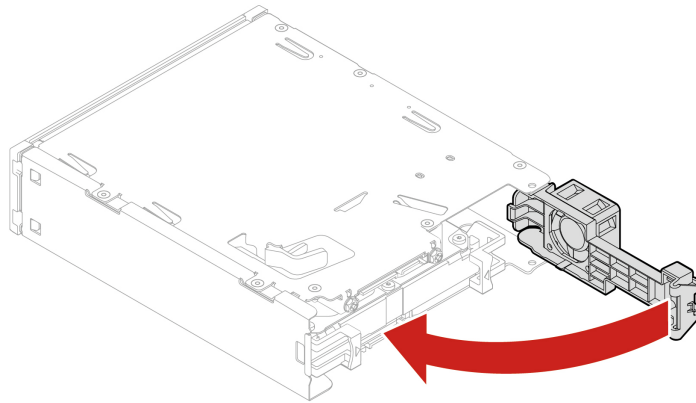
7. Installare la nuova unità di memorizzazione da 3,5 pollici nella staffa. Non toccare la scheda di circuito **5** sull'unità.



8. Installare la nuova unità di memorizzazione da 3,5 pollici con la staffa nel kit.



9. Chiudere il coperchio posteriore del kit.



10. Far scorrere il kit nel vano Flex e ricollegare i cavi scollegati al kit.
11. Reinstallare tutti i componenti rimossi. Quindi, ricollegare al computer il cavo di alimentazione e tutti i cavi scollegati.

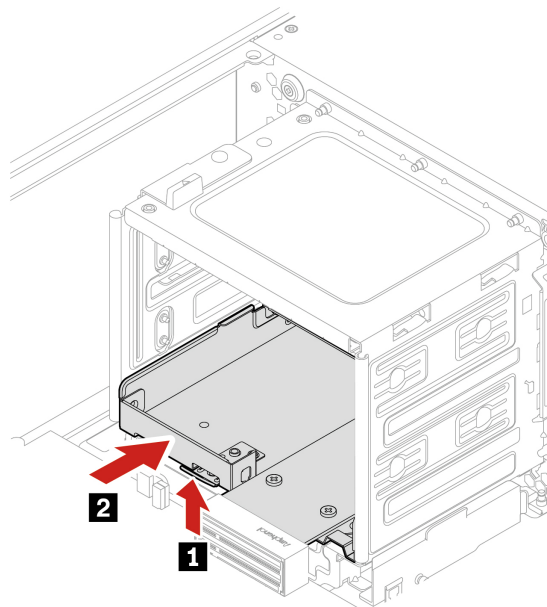
Telaio I/O del pannello anteriore

Prerequisito

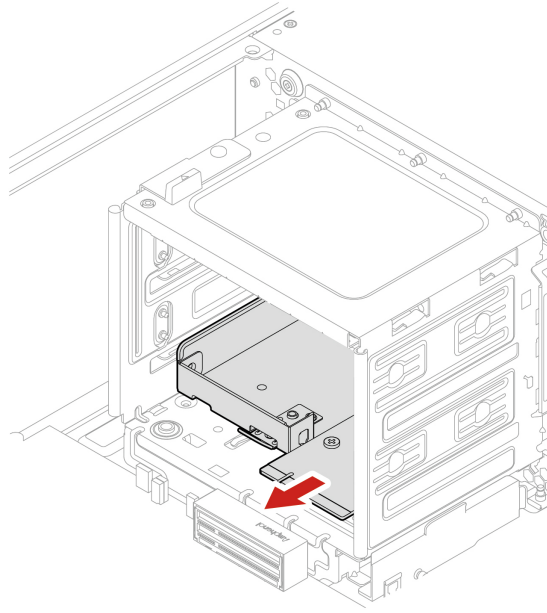
Prima di iniziare, leggere *Avvisi generici sulla sicurezza e la conformità* e stampare le seguenti istruzioni.

Procedura di sostituzione

1. Rimuovere il coperchio del computer. Consultare la sezione "Coperchio del computer" a pagina 40.
2. Poggiare il computer su un lato per accedere più facilmente al telaio I/O del pannello anteriore.
3. Rimuovere il telaio I/O del pannello anteriore.



4. Insallare il telaio I/O del pannello anteriore.



5. Reinstallare tutti i componenti rimossi. Quindi, ricollegare al computer il cavo di alimentazione e tutti i cavi scollegati.

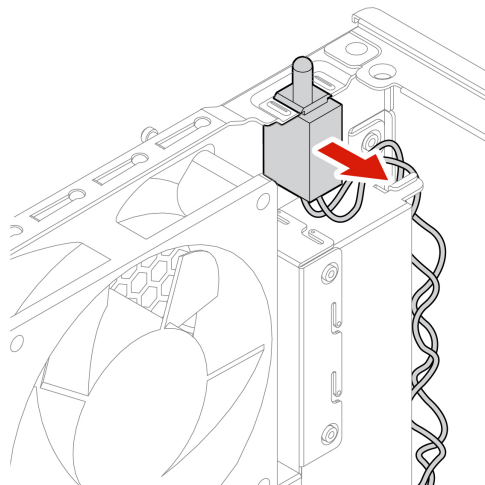
Interruttore di presenza sul coperchio

Prerequisito

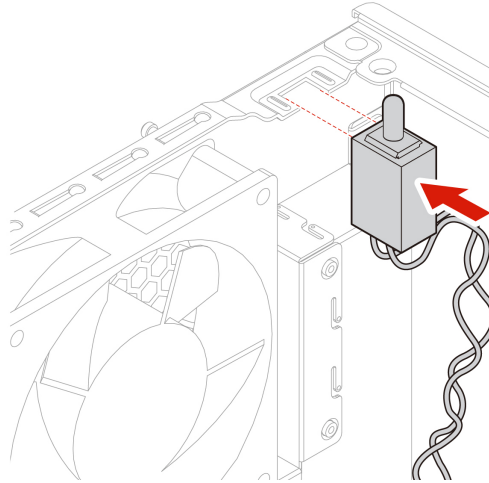
Prima di iniziare, leggere *Avvisi generici sulla sicurezza e la conformità* e stampare le seguenti istruzioni.

Procedura di sostituzione

1. Rimuovere il coperchio del computer. Consultare la sezione "Coperchio del computer" a pagina 40.
2. Scollegare il cavo dell'interruttore di presenza sul coperchio dalla scheda di sistema. Consultare la sezione "Scheda di sistema" a pagina 4.
3. Rimuovere l'interruttore di presenza sul coperchio.



4. Installare un nuovo interruttore di presenza sul coperchio.



5. Collegare il cavo del nuovo interruttore di presenza sul coperchio all'interruttore corrispondente sulla scheda di sistema.
6. Reinstallare tutti i componenti rimossi. Quindi, ricollegare al computer il cavo di alimentazione e tutti i cavi scollegati.

Unità di memorizzazione in un vano dell'unità di memorizzazione

Prerequisito

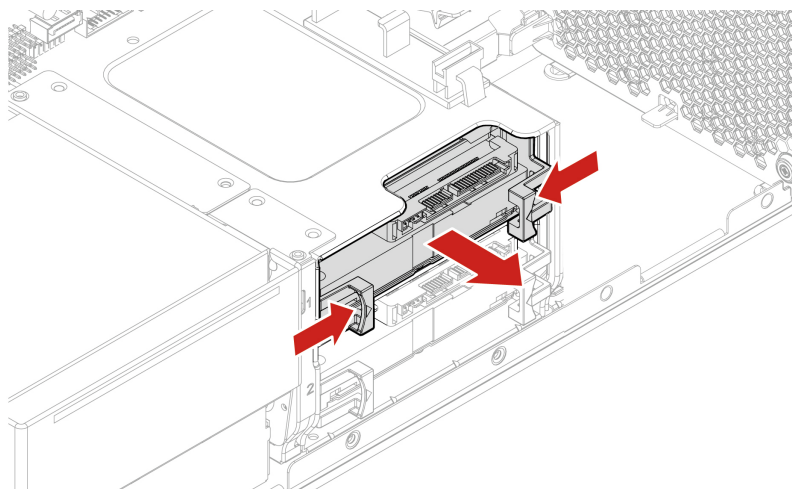
Prima di iniziare, leggere *Avvisi generici sulla sicurezza e la conformità* e stampare le seguenti istruzioni.

Attenzione: L'unità di memorizzazione interna è sensibile. Maneggiarla in modo inappropriato potrebbe provocare danni permanenti o la perdita dei dati. Quando si maneggia l'unità di memorizzazione interna, si consiglia di osservare le seguenti linee guida:

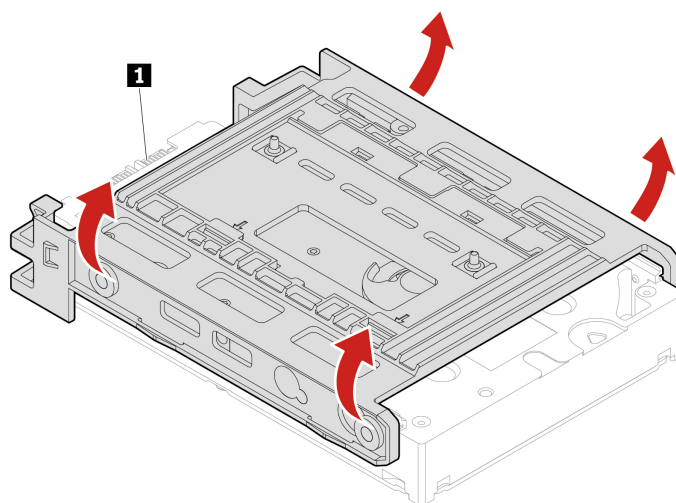
- Sostituire l'unità di memorizzazione interna solo per aggiornarla o ripararla. L'unità di memorizzazione interna non è progettata per modifiche o sostituzioni frequenti.
- Prima di sostituire l'unità di memorizzazione interna, eseguire una copia di backup di tutti i dati da conservare.
- Non toccare la parte contenente i contatti dell'unità di memorizzazione interna, altrimenti l'unità potrebbe danneggiarsi.
- Non esercitare alcuna pressione sull'unità di memorizzazione interna.
- Non sottoporre l'unità di memorizzazione interna a urti o vibrazioni. Collocare l'unità di memorizzazione interna su un panno morbido in modo da evitare urti.

Procedura di sostituzione

1. Rimuovere il coperchio del computer. Consultare la sezione "Coperchio del computer" a pagina 40.
2. Individuare il vano dell'unità di memorizzazione. Consultare la sezione "Unità di memorizzazione interna" a pagina 7.
3. Scollegare tutti i cavi dall'unità di memorizzazione.
4. Rimuovere la staffa di conversione dal vano dell'unità di memorizzazione.

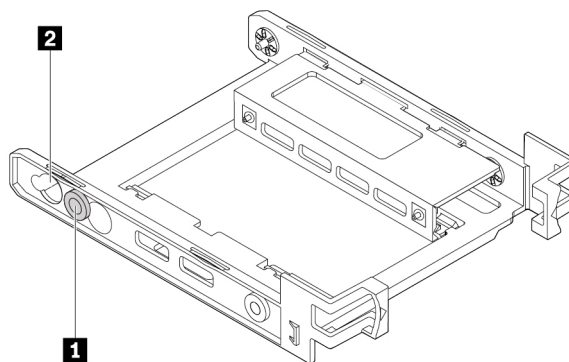


5. Rimuovere l'unità di memorizzazione da 3,5 pollici dalla staffa. Non toccare la scheda di circuito **1** sull'unità.

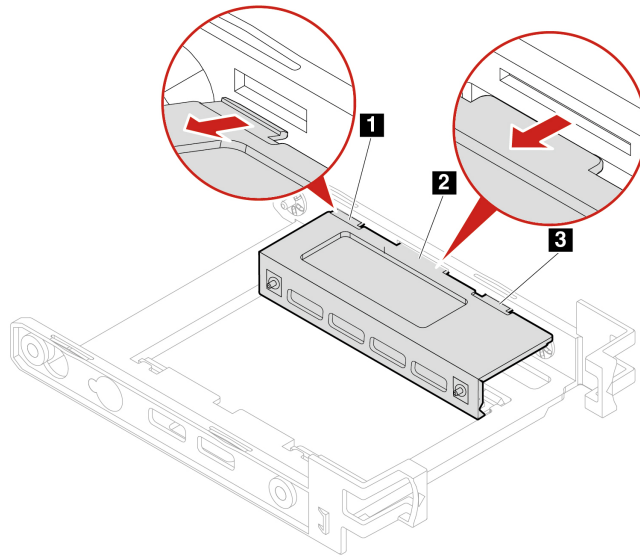


6. Per installare un'unità di memorizzazione da 3,5 pollici, verificare che la staffa di conversione sia aperta. Per aprire la staffa:

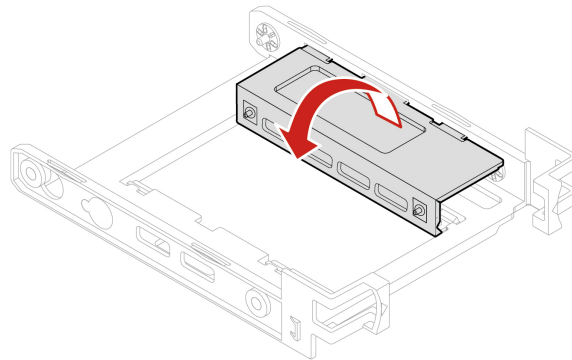
a. Rimuovere il piedino **1** e installarlo nello slot **2**.



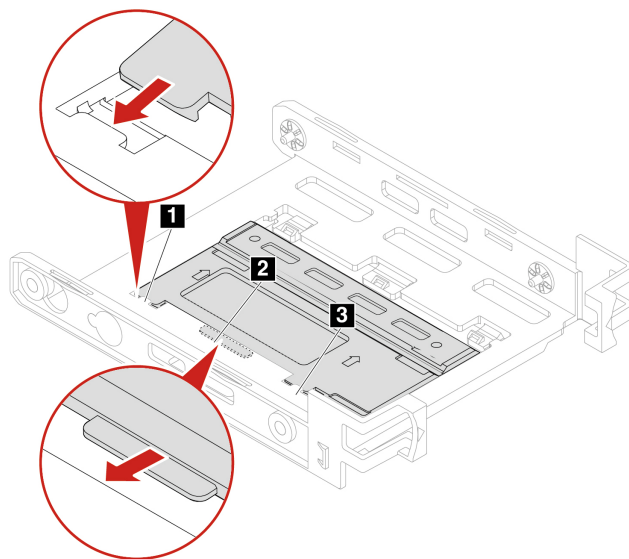
b. Rilasciare le linguette **1**, **2** e **3** dagli slot corrispondenti.



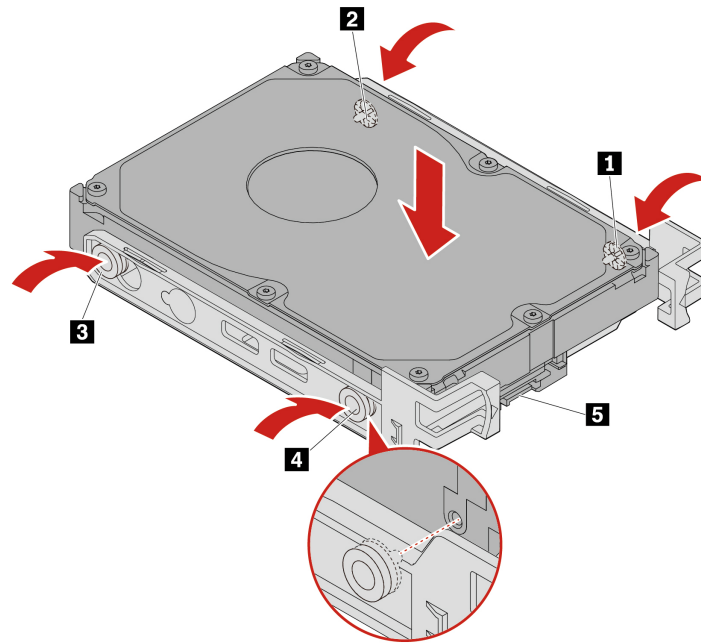
c. Aprire la staffa come mostrato.



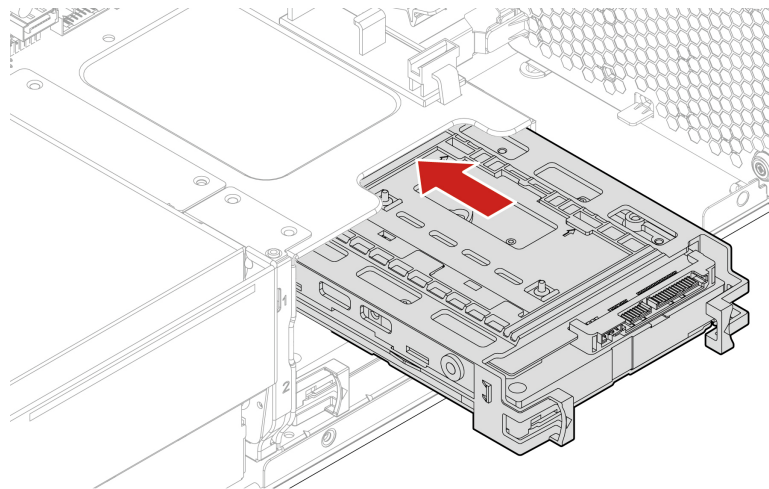
d. Inserire le linguette **1**, **2** e **3** negli slot corrispondenti. Verificare che le linguette siano fissate in posizione.



7. Installare la nuova unità di memorizzazione da 3,5 pollici nella staffa. Non toccare la scheda di circuito **5** sull'unità.



8. Installare la nuova unità di memorizzazione da 3,5 pollici con la staffa di conversione nel vano dell'unità di memorizzazione.



9. Collegare i cavi di segnale e di alimentazione alla nuova unità di memorizzazione.
10. Reinstallare tutti i componenti rimossi. Quindi, ricollegare al computer il cavo di alimentazione e tutti i cavi scollegati.

Telaio unità di memorizzazione

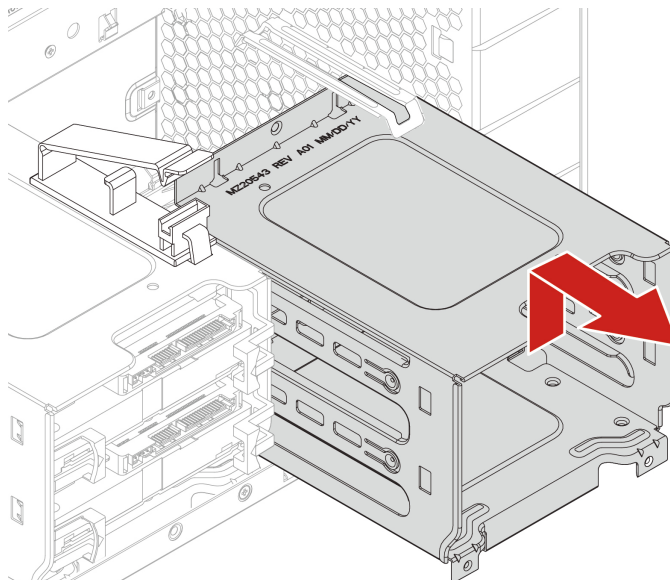
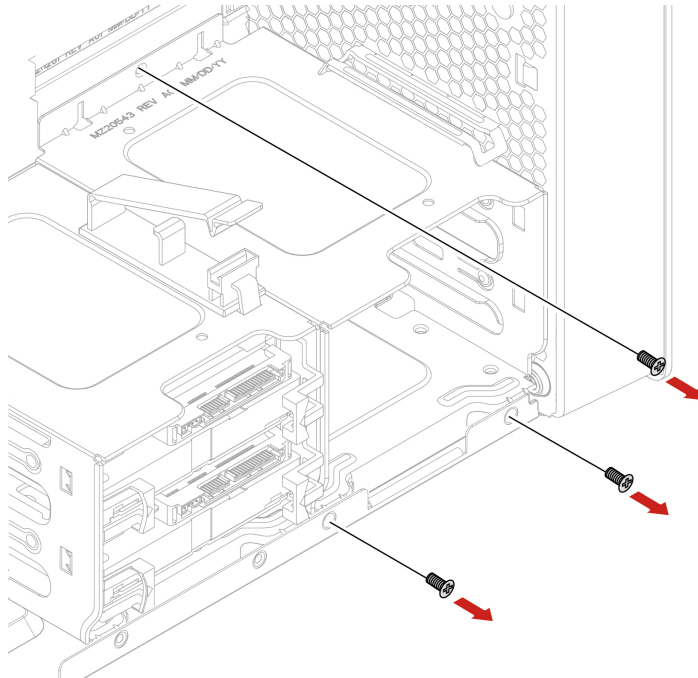
Prerequisito

Prima di iniziare, leggere *Avvisi generici sulla sicurezza e la conformità* e stampare le seguenti istruzioni.

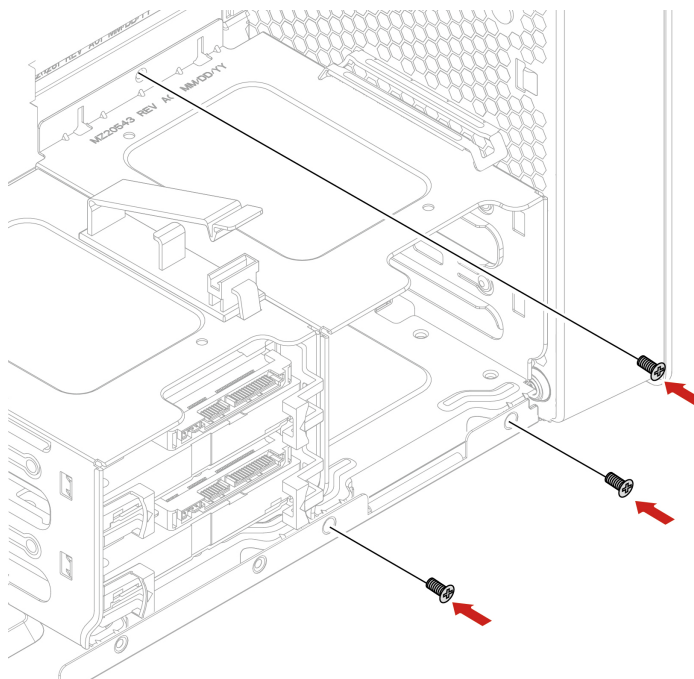
Il computer potrebbe essere dotato di un telaio unità di memorizzazione facoltativo.

Procedura di sostituzione

1. Rimuovere il coperchio del computer. Consultare la sezione "Coperchio del computer" a pagina 40.
2. Rimuovere l'assieme ventole anteriore. Consultare la sezione "Assieme ventole anteriore" a pagina 81.
3. Individuare il telaio unità di memorizzazione. Consultare la sezione "Unità di memorizzazione interna" a pagina 7.
4. Scollegare tutti i cavi dall'unità di memorizzazione.
5. Rimuovere le unità di memorizzazione dal relativo telaio. Consultare la sezione "Unità di memorizzazione in un vano dell'unità di memorizzazione" a pagina 57.
6. Rimuovere il telaio unità di memorizzazione.



7. Installare un telaio unità di memorizzazione:
 - a. Posizionare il bordo superiore del telaio unità di memorizzazione sotto al fermo dell'assieme ventole anteriore come mostrato.



8. Far scorrere le unità di memorizzazione nell'apposito telaio. Ricollegare i cavi rimossi alle unità di memorizzazione. Consultare la sezione "Unità di memorizzazione in un vano dell'unità di memorizzazione" a pagina 57.
9. Reinstallare tutti i componenti rimossi. Quindi, ricollegare al computer il cavo di alimentazione e tutti i cavi scollegati.

Unità SSD M.2

Prerequisito

Prima di iniziare, leggere *Avvisi generici sulla sicurezza e la conformità* e stampare le seguenti istruzioni.

Attenzione: L'unità di memorizzazione interna è sensibile. Maneggiarla in modo inappropriato potrebbe provocare danni permanenti o la perdita dei dati. Quando si maneggia l'unità di memorizzazione interna, si consiglia di osservare le seguenti linee guida:

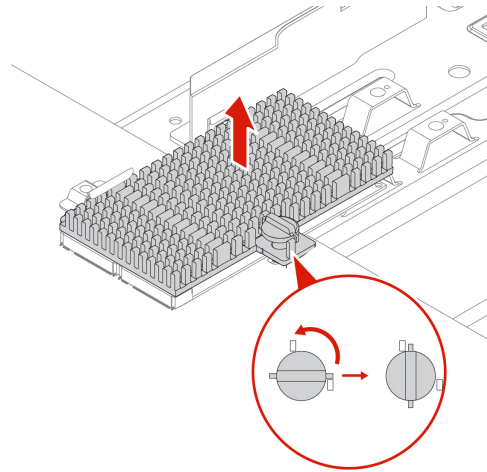
- Sostituire l'unità di memorizzazione interna solo per aggiornarla o ripararla. L'unità di memorizzazione interna non è progettata per modifiche o sostituzioni frequenti.
- Prima di sostituire l'unità di memorizzazione interna, eseguire una copia di backup di tutti i dati da conservare.
- Non toccare la parte contenente i contatti dell'unità di memorizzazione interna, altrimenti l'unità potrebbe danneggiarsi.
- Non esercitare alcuna pressione sull'unità di memorizzazione interna.
- Non sottoporre l'unità di memorizzazione interna a urti o vibrazioni. Collocare l'unità di memorizzazione interna su un panno morbido in modo da evitare urti.

Un'unità SSD M.2 può essere installata sulla scheda di sistema o su un adattatore PCIe per unità SSD M.2.

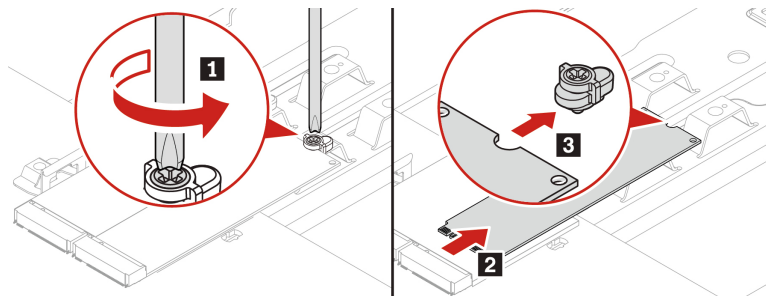
Unità SSD M.2 sulla scheda di sistema

1. Rimuovere il coperchio del computer. Consultare la sezione "Coperchio del computer" a pagina 40.
2. Poggiare il computer su un lato per accedere più facilmente agli slot per unità SSD M.2.

3. Individuare l'unità SSD M.2. Consultare la sezione "Unità di memorizzazione interna" a pagina 7.
4. Rimuovere il raffreddatore e il condotto di memoria. Consultare la sezione "Unità di memorizzazione interna" a pagina 7.
5. Rimuovere il dissipatore di calore dell'unità SSD M.2.



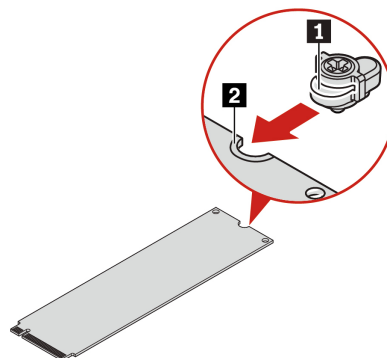
6. Rimuovere l'unità SSD M.2.

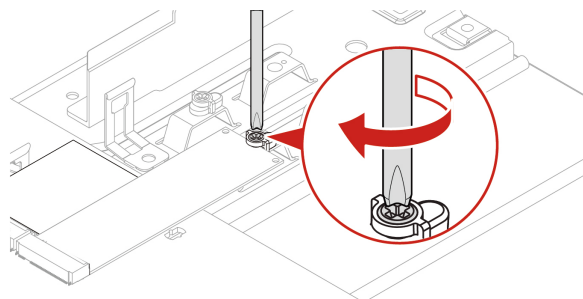
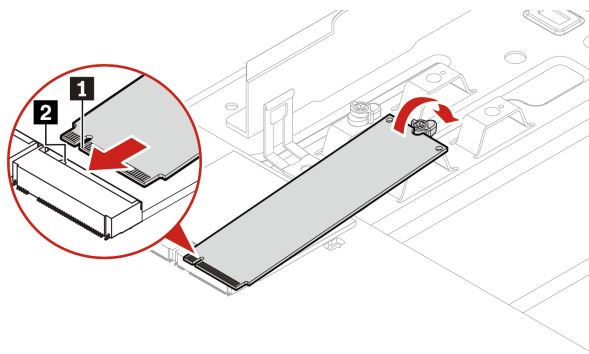


7. Installare un'unità SSD M.2.

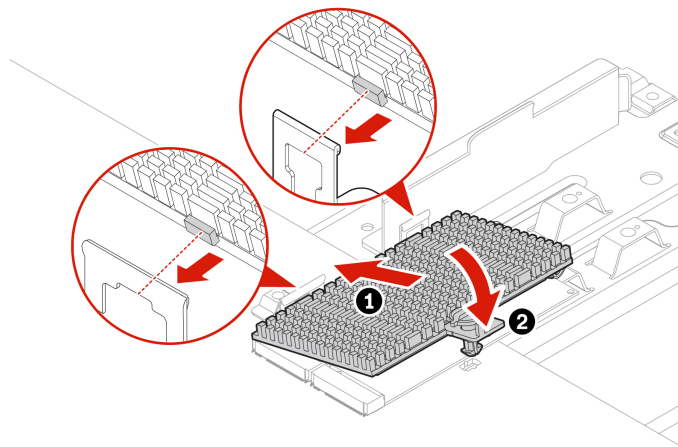
Nota:

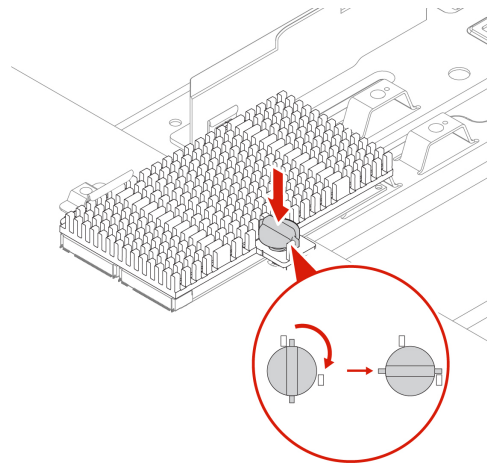
- Non toccare la scheda di circuito dell'unità SSD M.2.
- Se è installata una sola unità SSD M.2, accertarsi di installare l'unità nello slot 1 per unità SSD M.2 (19). Consultare la sezione "Scheda di sistema" a pagina 4.





8. Installare e fissare il dissipatore di calore dell'unità SSD M.2.

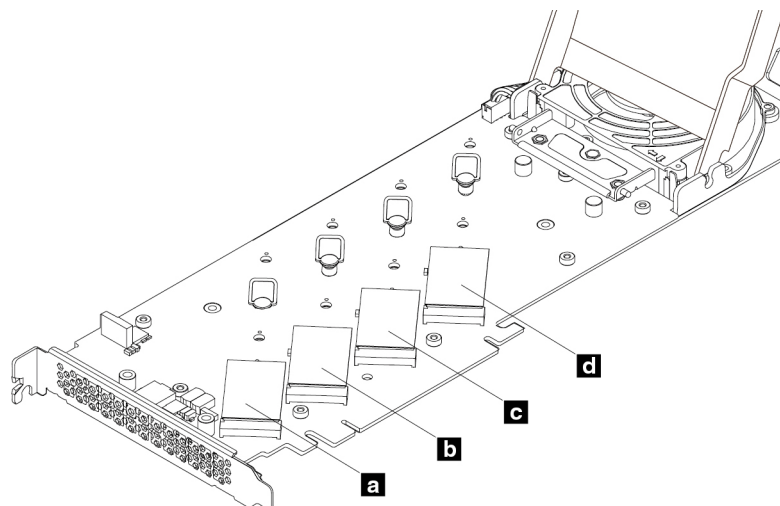




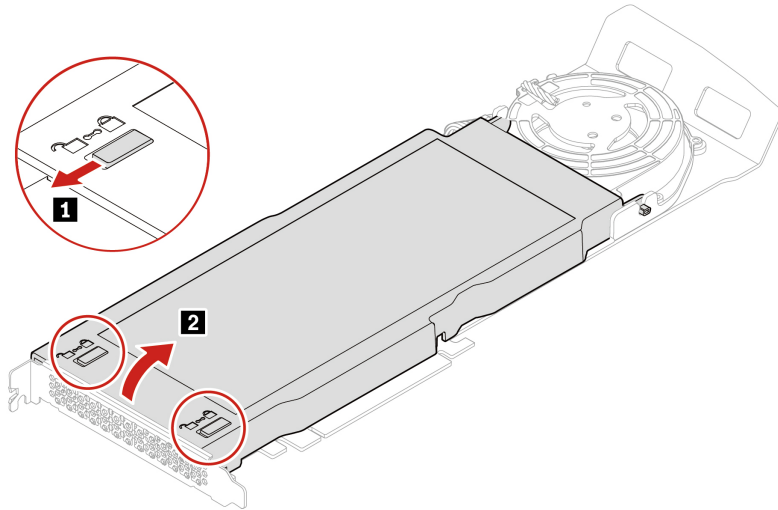
9. Reinstallare tutti i componenti rimossi. Quindi, ricollegare al computer il cavo di alimentazione e tutti i cavi scollegati.

Unità SSD M.2 in un adattatore per unità PCIe SSD M.2

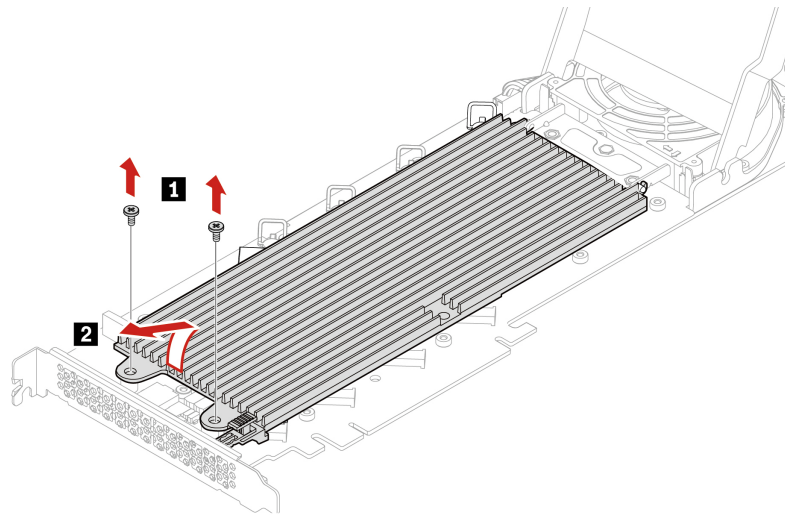
Installare le unità SSD M.2 in ordine alfabetico come mostrato.



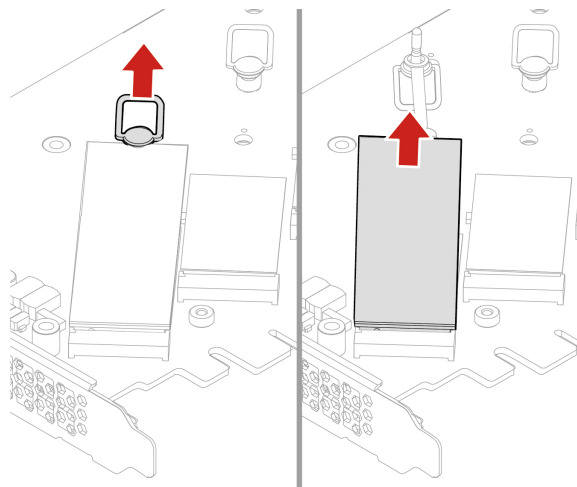
1. Rimuovere il coperchio del computer. Consultare la sezione "Coperchio del computer" a pagina 40.
2. Rimuovere l'adattatore PCIe per unità SSD M.2 dallo slot per schede PCIe. Consultare la sezione "Scheda PCIe full-length" a pagina 76.
3. Aprire il coperchio.



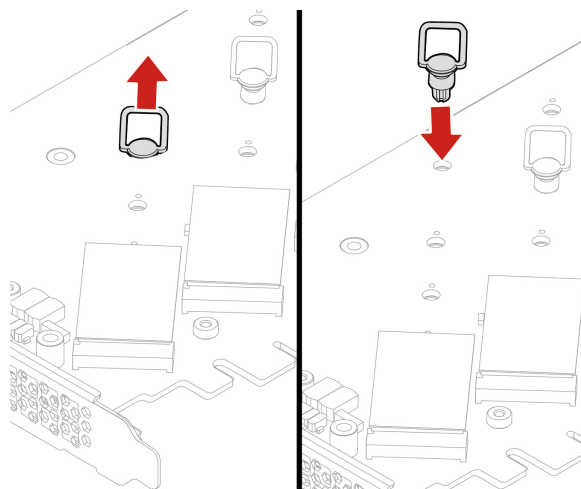
4. Rimuovere il dissipatore di calore dell'unità SSD M.2.



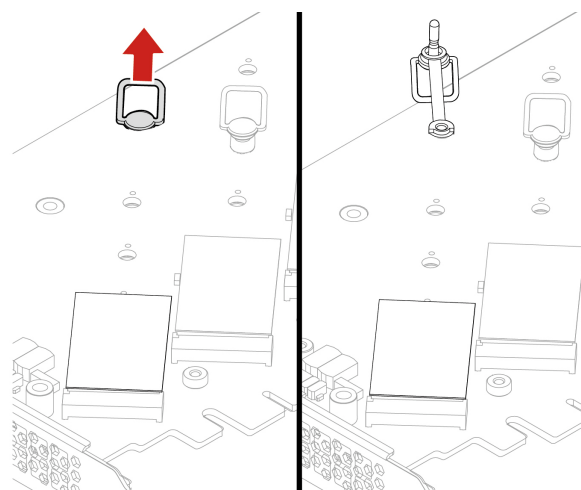
5. Tirare la maniglia del fermo di blocco verso l'esterno per rilasciare l'unità SSD M.2. Rimuovere quindi l'unità SSD M.2 dall'adattatore PCIe.



6. Se necessario, spostare il fermo di blocco in una posizione appropriata in base alla lunghezza della nuova unità SSD M.2.

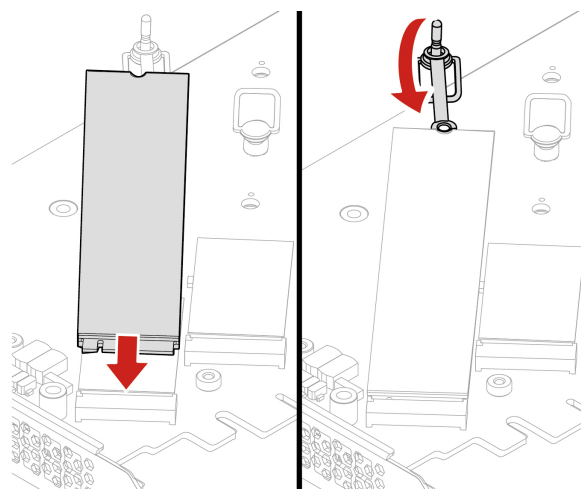


7. Se necessario, rimuovere la pellicola dal pad termico su cui si desidera installare l'unità SSD M.2. Tirare la maniglia del fermo di blocco verso l'esterno nella posizione di apertura.

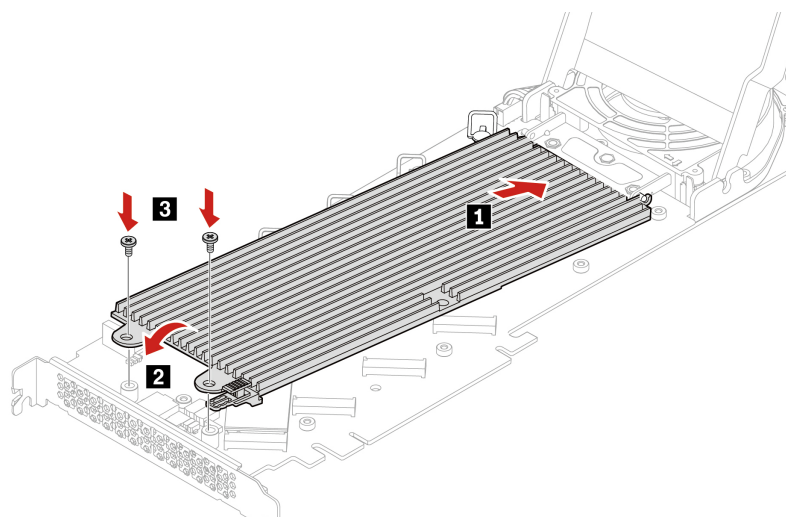


8. Installare l'unità SSD M.2. Quindi, inserire il fermo di blocco nel foro per fissare la nuova unità.

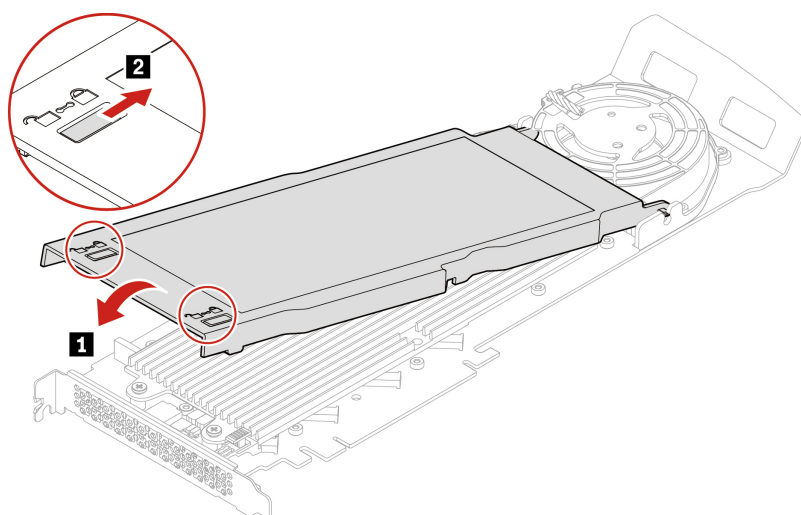
Nota: Non toccare la scheda di circuito dell'unità SSD M.2.



9. Installare il dissipatore di calore dell'unità SSD M.2.



10. Chiudere il coperchio.



11. Installare l'adattatore PCIe dell'unità SSD M.2 in uno slot per schede PCIe x16 presente sulla scheda di sistema. Consultare la sezione "Scheda di sistema" a pagina 4.
12. Reinstallare tutti i componenti rimossi. Quindi, ricollegare al computer il cavo di alimentazione e tutti i cavi scollegati.

Unità SSD U.2 o U.3 in un adattatore PCIe per unità SSD U.2 o U.3

Prerequisito

Prima di iniziare, leggere *Avvisi generici sulla sicurezza e la conformità* e stampare le seguenti istruzioni.

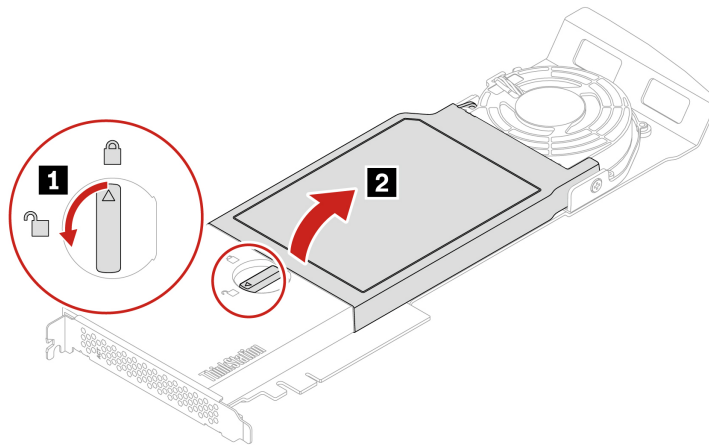
Attenzione: L'unità di memorizzazione interna è sensibile. Maneggiarla in modo inappropriato potrebbe provocare danni permanenti o la perdita dei dati. Quando si maneggia l'unità di memorizzazione interna, si consiglia di osservare le seguenti linee guida:

- Sostituire l'unità di memorizzazione interna solo per aggiornarla o ripararla. L'unità di memorizzazione interna non è progettata per modifiche o sostituzioni frequenti.
- Prima di sostituire l'unità di memorizzazione interna, eseguire una copia di backup di tutti i dati da conservare.

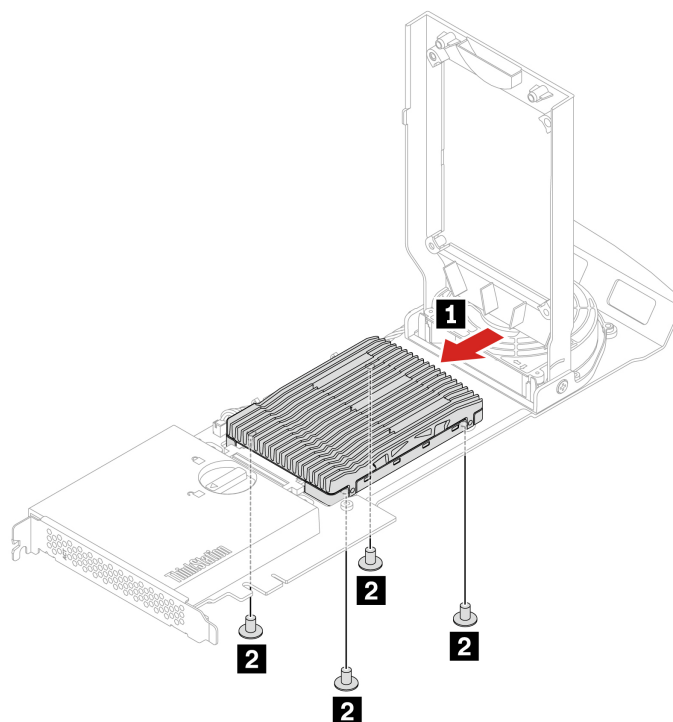
- Non toccare la parte contenente i contatti dell'unità di memorizzazione interna, altrimenti l'unità potrebbe danneggiarsi.
- Non esercitare alcuna pressione sull'unità di memorizzazione interna.
- Non sottoporre l'unità di memorizzazione interna a urti o vibrazioni. Collocare l'unità di memorizzazione interna su un panno morbido in modo da evitare urti.

Procedura di sostituzione

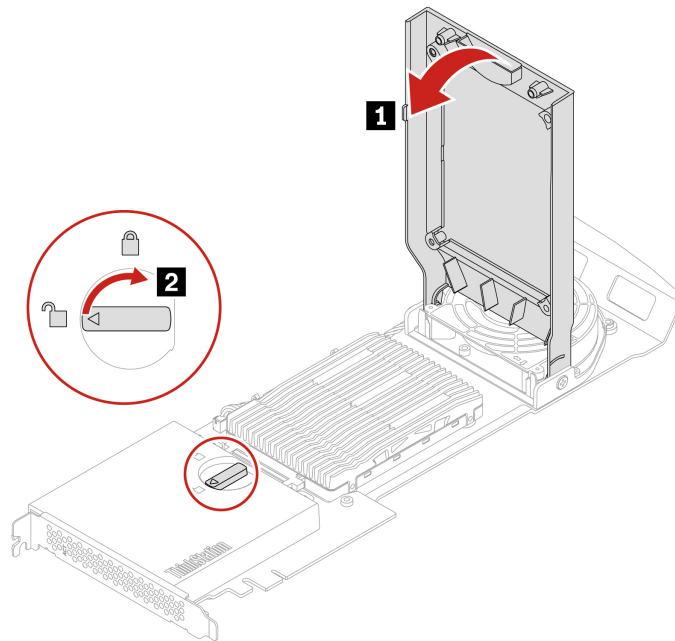
1. Rimuovere il coperchio del computer. Consultare la sezione "Coperchio del computer" a pagina 40.
2. Rimuovere l'adattatore PCIe per unità SSD U.2 o U.3 dallo slot per schede PCIe. Consultare la sezione "Scheda PCIe full-length" a pagina 76.
3. Aprire il coperchio.



4. Installare l'unità SSD U.2 o U.3.



5. Chiudere il coperchio.



6. Installare l'adattatore PCIe dell'unità SSD U.2 o U.3 in uno slot per schede PCIe x16 presente sulla scheda di sistema. Consultare la sezione "Scheda di sistema" a pagina 4.

7. Reinstallare tutti i componenti rimossi. Quindi, ricollegare al computer il cavo di alimentazione e tutti i cavi scollegati.

Assieme di alimentazione

Prerequisito

Prima di iniziare, leggere *Avvisi generici sulla sicurezza e la conformità* e stampare le seguenti istruzioni.

Sebbene nel computer non siano presenti parti rimovibili dopo che il cavo di alimentazione è stato scollegato, è bene considerare le indicazioni riportate di seguito per la propria sicurezza.



Tenere dita e altre parti del corpo a distanza da componenti mobili pericolosi. In caso di infortunio, rivolgersi subito a un medico. Non rimuovere il coperchio di un alimentatore o di qualsiasi parte con la seguente etichetta.

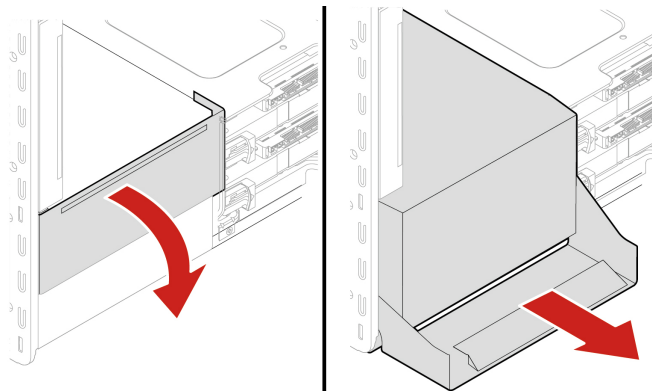


I componenti su cui è presente questa etichetta sono soggetti a voltaggio, corrente e livelli di energia pericolosi. In questi componenti non sono presenti parti sostituibili. In caso di problemi con uno di questi componenti, contattare un tecnico di manutenzione.

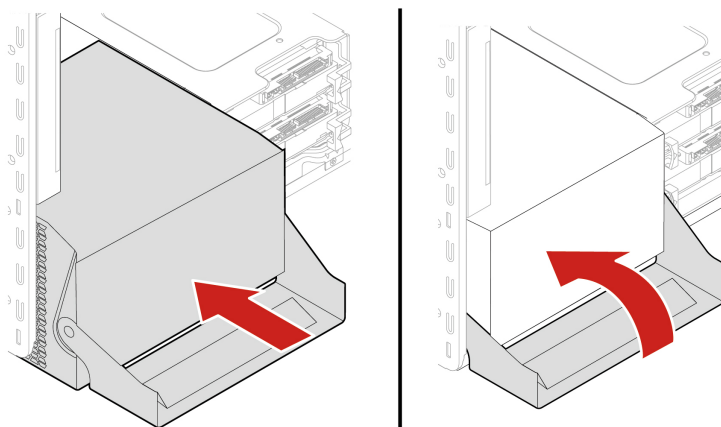
Procedura di sostituzione

1. Rimuovere il coperchio del computer. Consultare la sezione "Coperchio del computer" a pagina 40.

2. Rimuovere l'assieme di alimentazione.



3. Installare l'assieme di alimentazione.



4. Reinstallare tutti i componenti rimossi. Quindi, ricollegare al computer il cavo di alimentazione e tutti i cavi scollegati.

Scheda PCIe

Prerequisito

Prima di iniziare, leggere *Avvisi generici sulla sicurezza e la conformità* e stampare le seguenti istruzioni.

Installare le schede PCIe in base ai tipi di slot corrispondenti e al seguente ordine di installazione illustrato:

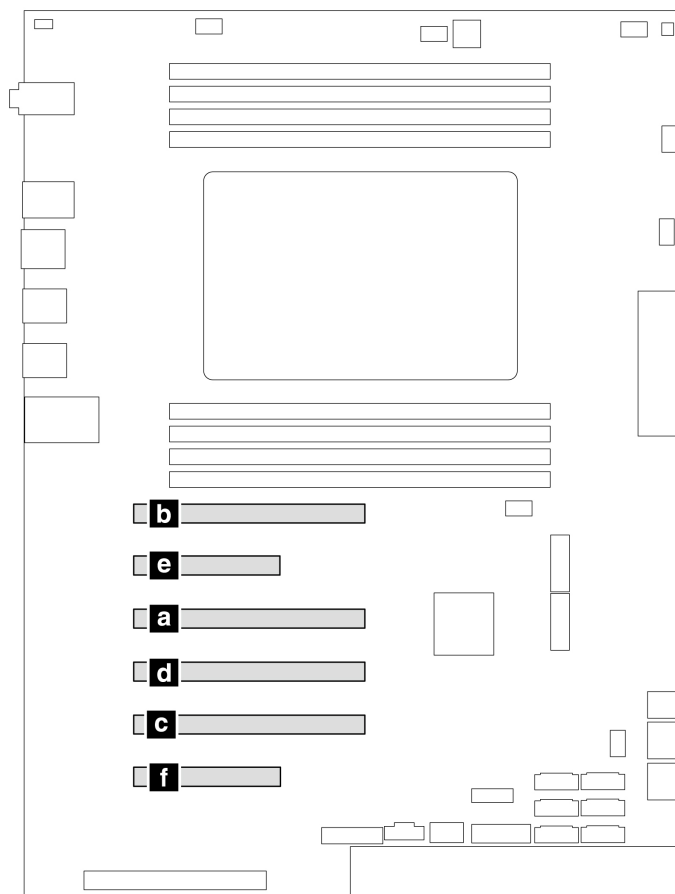
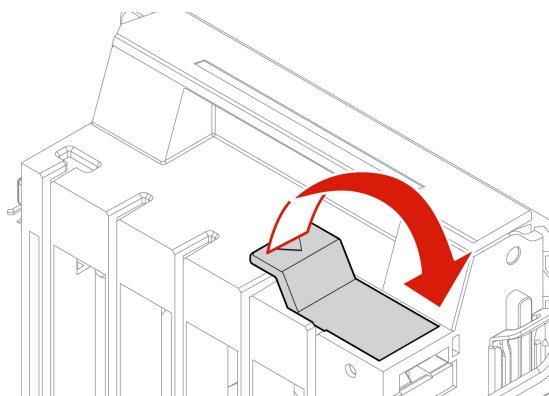


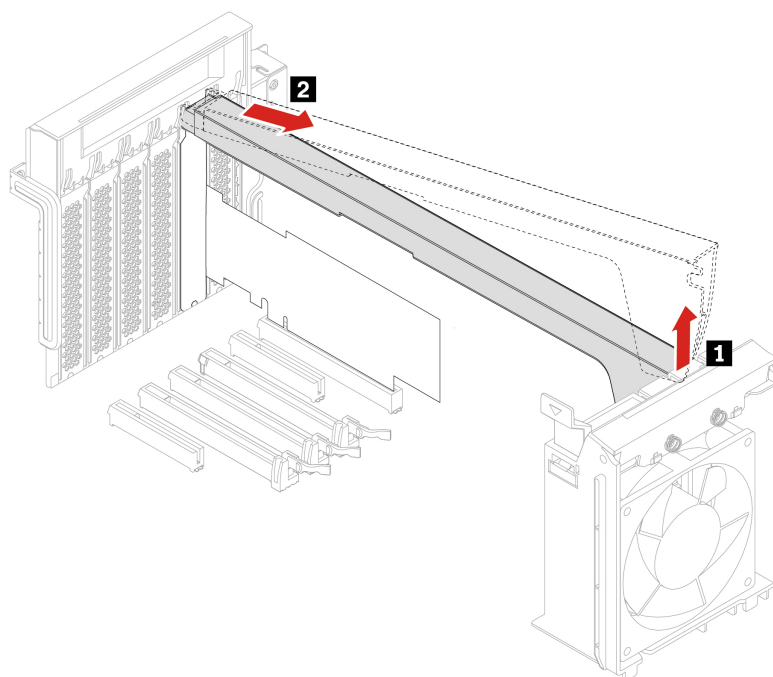
Figura 2. Ordine di installazione delle schede PCIe

Procedura di sostituzione

1. Rimuovere il coperchio del computer. Consultare la sezione "Coperchio del computer" a pagina 40.
2. Poggiare il computer su un lato per accedere più facilmente alla scheda di sistema.
3. Aprire il fermo nell'assieme ventole anteriore e rimuovere il fermo di blocco della scheda PCIe.

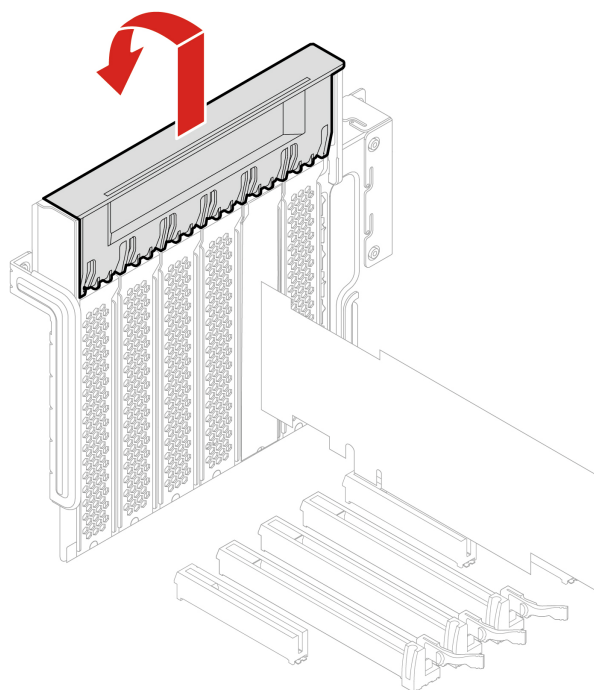
Nota: il fermo della scheda PCIe è disponibile solo su alcuni modelli.

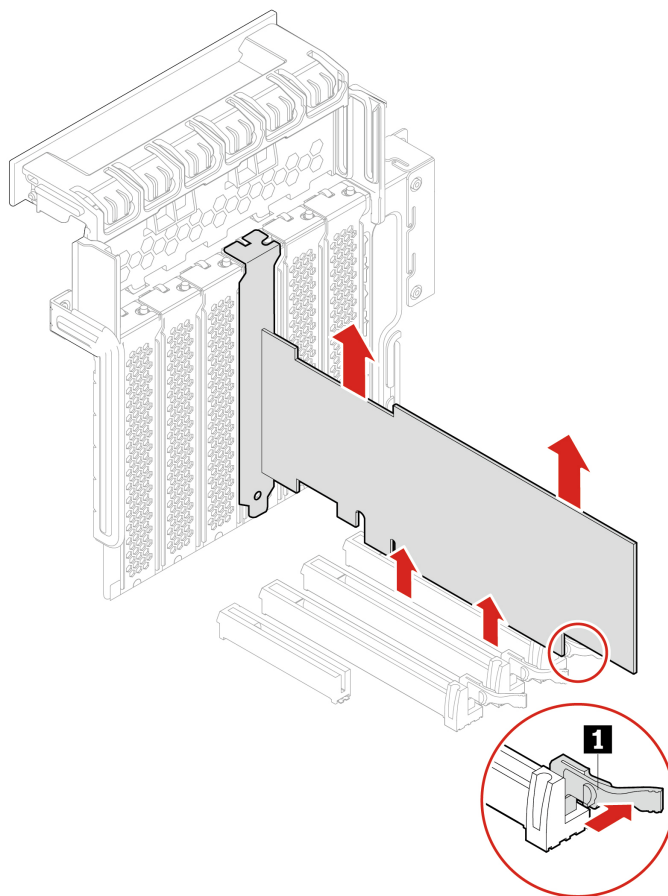




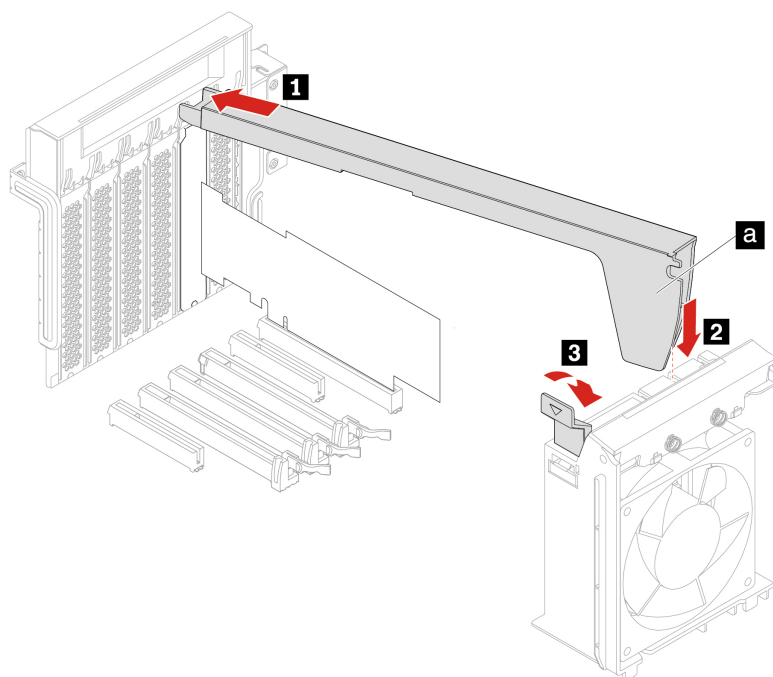
4. Rimuovere la scheda PCIe.

Nota: La scheda entra di misura nell'apposito slot. Se necessario, muovere leggermente in modo alternato ogni lato della scheda fino a rimuoverla completamente dal relativo slot.





5. Per installare una nuova scheda PCIe, ruotare il fermo scheda PCIe nella posizione di apertura.
6. Rimuovere il coperchio dello slot in metallo appropriato. Installare la nuova scheda nello slot appropriato sulla scheda di sistema. Consultare la sezione "Scheda di sistema" a pagina 4.
7. Ruotare il fermo scheda PCIe e reinsertirlo finché non scatta in posizione.
8. Installare un fermo di blocco della scheda PCIe, se disponibile.



Scheda PCIe full-length

Prerequisito

Prima di iniziare, leggere *Avvisi generici sulla sicurezza e la conformità* e stampare le seguenti istruzioni.

Installare le schede PCIe (eccetto GeForce RTX 40xx) in base ai tipi di slot corrispondenti e al seguente ordine di installazione illustrato:

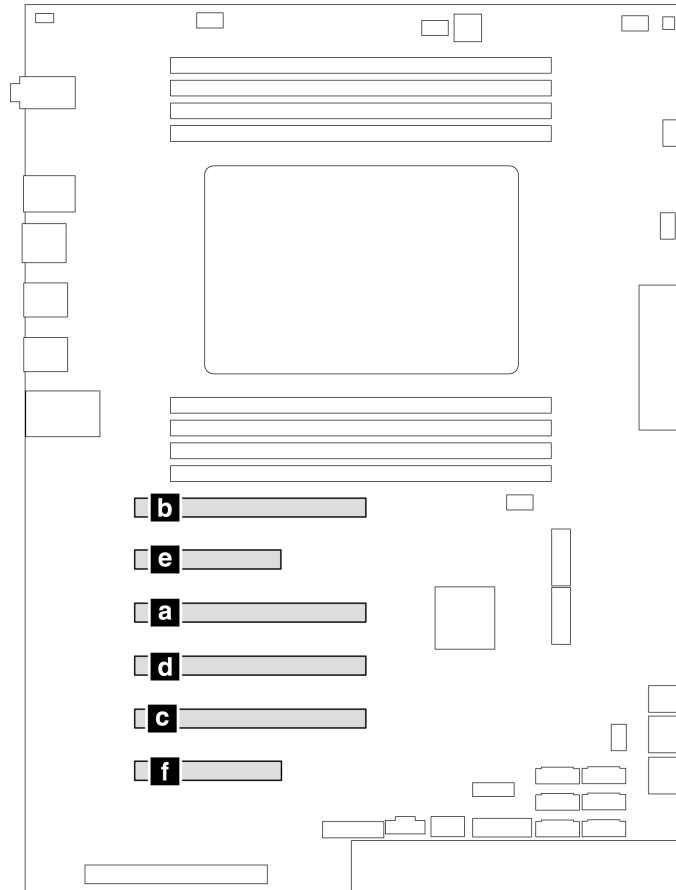


Figura 3. Ordine di installazione delle schede PCIe (eccetto GeforceRTX 40xx)

Installare la scheda grafica GeforceRTX 40xx in base ai tipi di slot corrispondenti e al seguente ordine di installazione illustrato:

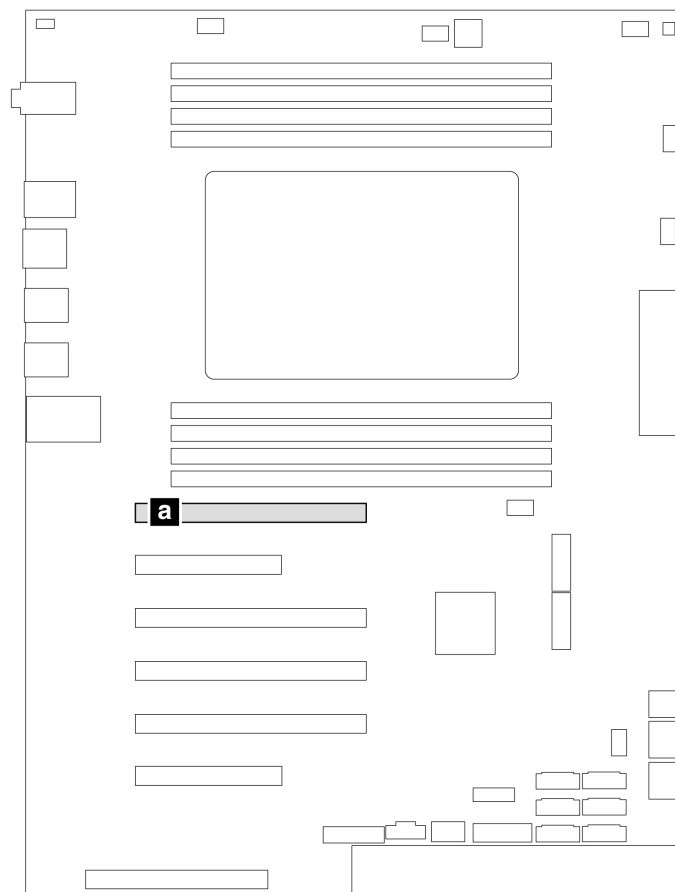
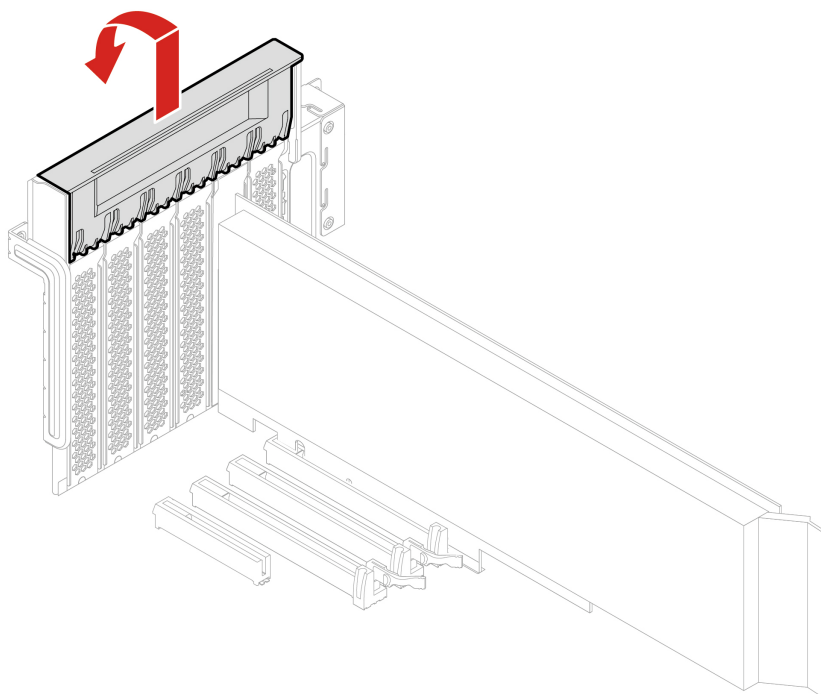


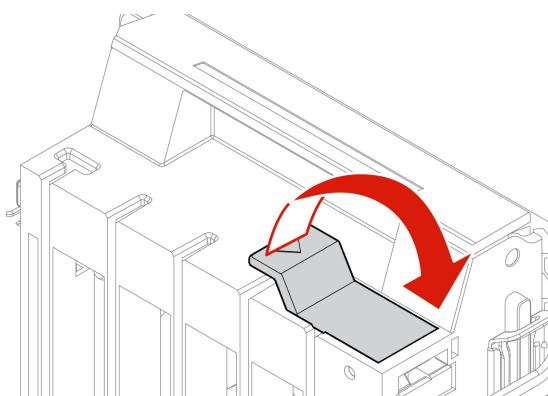
Figura 4. Ordine di installazione di GeForce RTX 40xx

Procedura di sostituzione

1. Rimuovere il coperchio del computer. Consultare la sezione "Coperchio del computer" a pagina 40.
2. Poggiare il computer su un lato per accedere più facilmente alla scheda di sistema.
3. Aprire il fermo scheda PCIe.

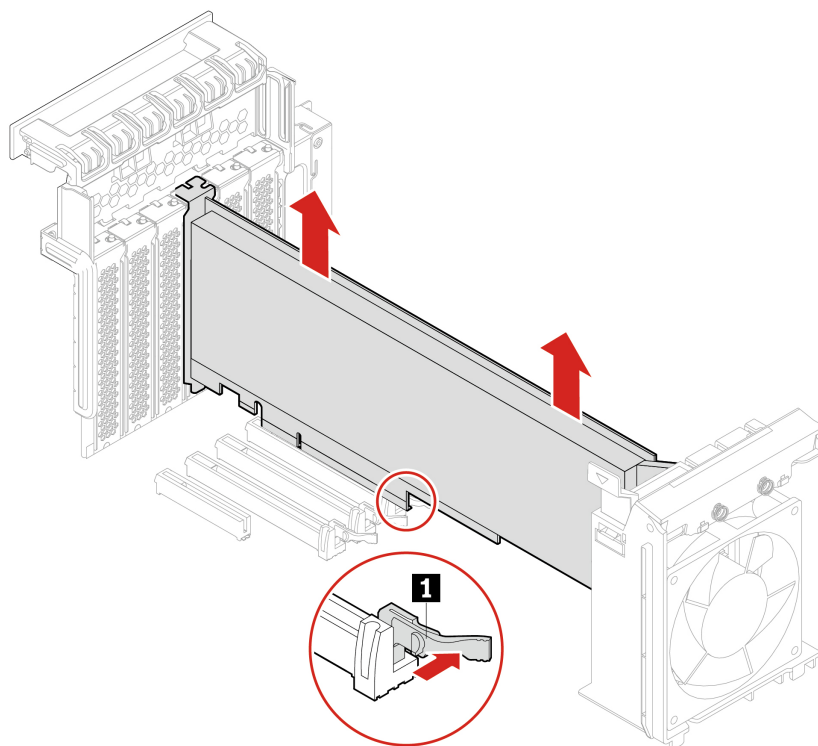


4. Aprire il fermo nell'assieme ventole anteriore.



5. Scollegare il cavo di alimentazione dalla scheda PCIe full-length. Rimuovere quindi la scheda.

Nota: La scheda entra di misura nell'apposito slot. Se necessario, muovere leggermente in modo alternato ogni lato della scheda fino a rimuoverla completamente dal relativo slot.



6. Per installare una scheda PCIe full-length:
 - a. Se si sta installando una nuova scheda PCIe full-length, aprire il fermo scheda PCIe e rimuovere l'apposito coperchio dello slot in metallo.
 - b. Allineare l'estensione sulla nuova scheda PCIe full-length allo slot corrispondente nell'assieme ventole anteriore. Installare quindi la nuova scheda nello slot appropriato sulla scheda di sistema. Consultare la sezione "Scheda di sistema" a pagina 4.

Nota: si consiglia di installare la scheda PCIe full-length in uno slot per schede PCIe x16 per ottenere prestazioni ottimali.

7. Ruotare il fermo scheda PCIe e reinserirlo finché non scatta in posizione. Quindi, ruotare la scheda sull'assieme ventole anteriore per chiudere il fermo all'interno.
8. Collegare un'estremità del cavo di alimentazione alla nuova scheda PCIe full-length e l'altra al connettore di alimentazione appropriato disponibile sulla scheda di sistema. Consultare la sezione "Scheda di sistema" a pagina 4.
9. Reinstallare tutti i componenti rimossi. Quindi, ricollegare al computer il cavo di alimentazione e tutti i cavi scollegati.

Modulo supercondensatore

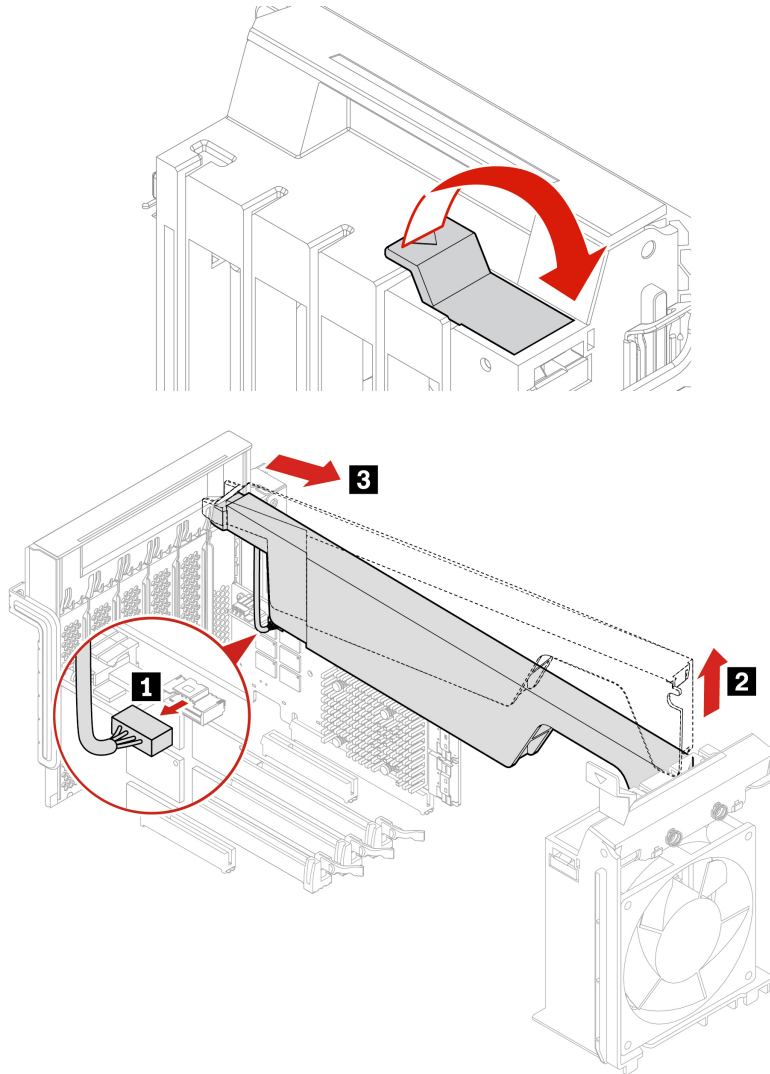
Prerequisito

Prima di iniziare, leggere *Avvisi generici sulla sicurezza e la conformità* e stampare le seguenti istruzioni.

Per accedere, procedere nel modo seguente:

1. Rimuovere il coperchio del computer. Consultare la sezione "Coperchio del computer" a pagina 40.
2. Poggiare il computer su un lato per accedere più facilmente alla scheda di sistema.

Passaggi di rimozione



Nota: Quando si installa un nuovo modulo supercondensatore, collegare il cavo del modulo supercondensatore all'apposito connettore (J14) sulla scheda RAID.

Assieme ventole anteriore

Prerequisito

Prima di iniziare, leggere *Avvisi generici sulla sicurezza e la conformità* e stampare le seguenti istruzioni.

ATTENZIONE:



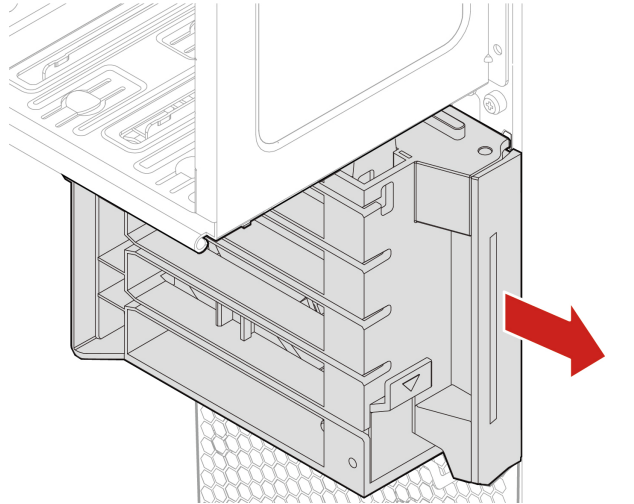
Non toccare parti rimovibili pericolose. In caso di lesioni, rivolgersi immediatamente a un medico.

Procedura di sostituzione

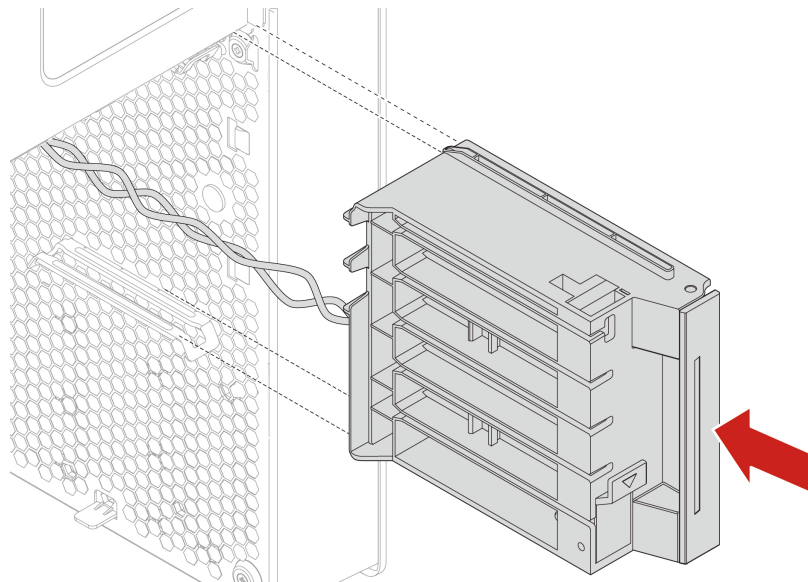
1. Rimuovere il coperchio del computer. Consultare la sezione "Coperchio del computer" a pagina 40.
2. Rimuovere i seguenti dispositivi se disponibili:

- Schede PCIe full-length, vedere "Scheda PCIe full-length" a pagina 76
 - Fermo della scheda PCIe, vedere "Scheda PCIe" a pagina 72
3. Rimuovere l'assieme ventole anteriore.

Nota: quando si estrae l'assieme ventole anteriore, evitare di tirare il cavo dell'assieme ventole anteriore.



4. Scollegare il cavo dell'assieme ventole anteriore dal connettore dell'assieme ventole anteriore sulla scheda di sistema.
5. Collegare il cavo del nuovo assieme ventole anteriore al connettore dell'assieme ventole anteriore sulla scheda di sistema. Consultare la sezione "Scheda di sistema" a pagina 4.
6. Installare un nuovo assieme ventole anteriore.



7. Reinstallare tutti i componenti rimossi. Quindi, ricollegare al computer il cavo di alimentazione e tutti i cavi scollegati.

Assieme ventole posteriore

Prerequisito

Prima di iniziare, leggere *Avvisi generici sulla sicurezza e la conformità* e stampare le seguenti istruzioni.

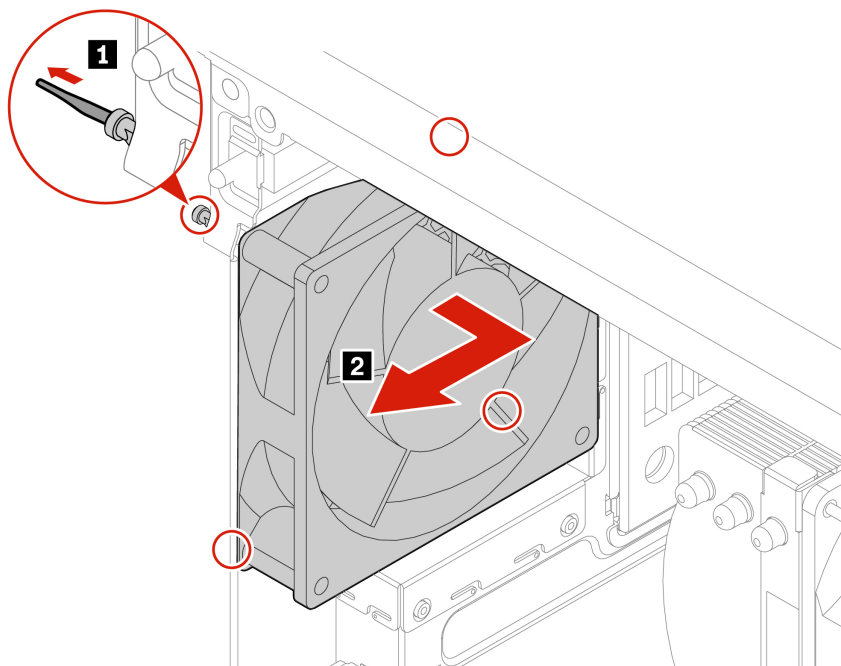
ATTENZIONE:



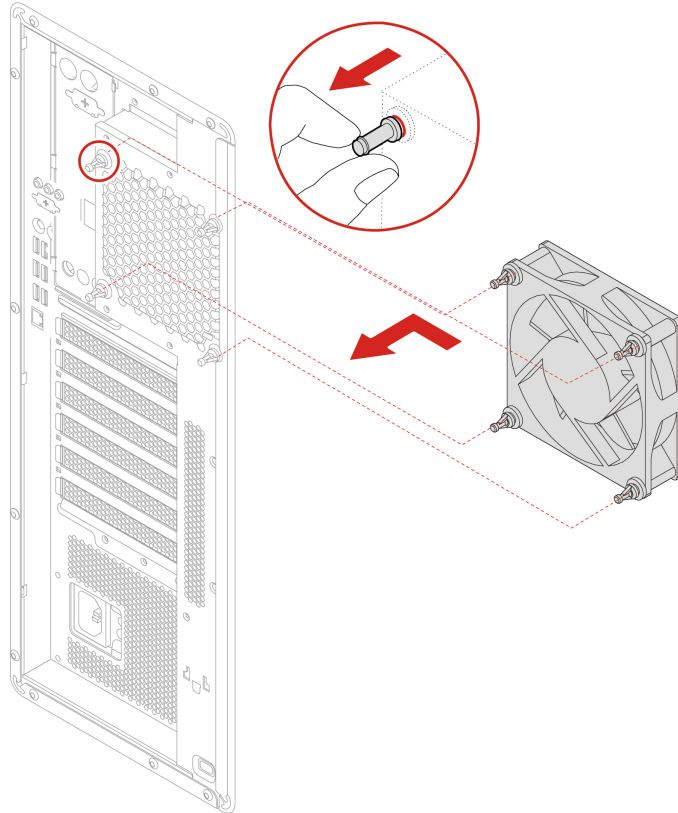
Non toccare parti rimovibili pericolose. In caso di lesioni, rivolgersi immediatamente a un medico.

Procedura di sostituzione

1. Rimuovere il coperchio del computer. Consultare la sezione "Coperchio del computer" a pagina 40.
2. Scollegare il cavo dell'assieme ventole posteriore dal connettore dell'assieme ventole posteriore sulla scheda di sistema.
3. Rimuovere l'assieme ventole posteriore.



4. Installare un nuovo assieme ventole posteriore.



5. Collegare il cavo dell'assieme ventole posteriore al connettore dell'assieme ventole posteriore sulla scheda di sistema. Consultare la sezione "Scheda di sistema" a pagina 4.
6. Reinstallare tutti i componenti rimossi. Quindi, ricollegare al computer il cavo di alimentazione e tutti i cavi scollegati.

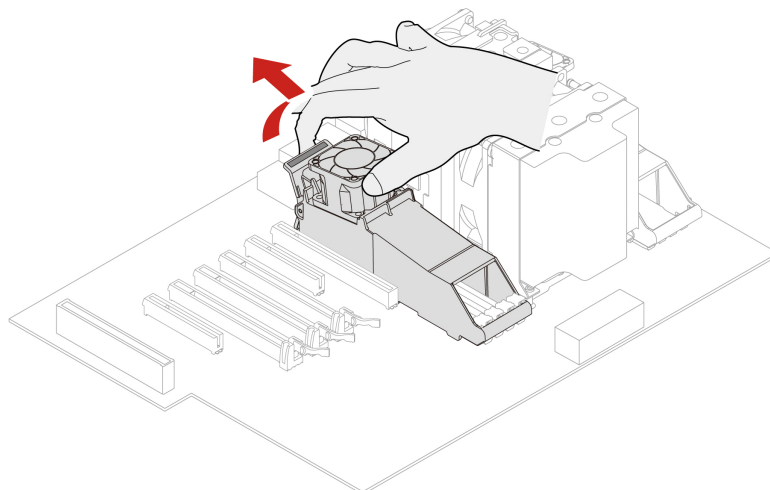
Raffreddatore e condotto attivi del modulo di memoria

Prerequisito

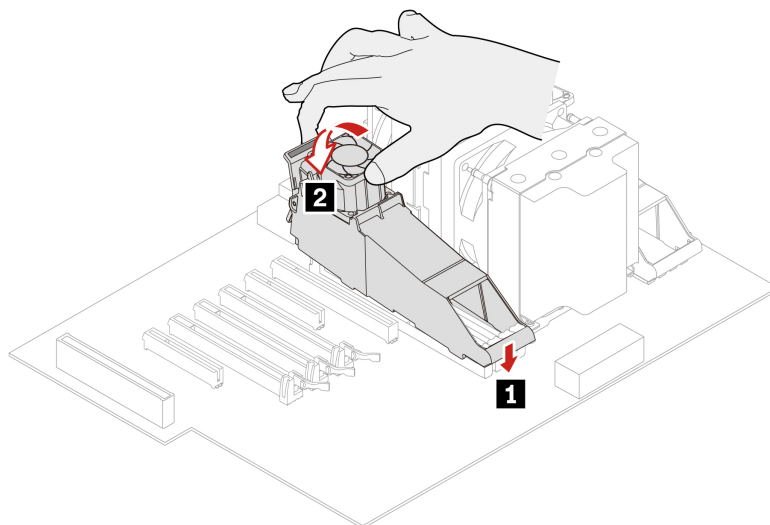
Prima di iniziare, leggere *Avvisi generici sulla sicurezza e la conformità* e stampare le seguenti istruzioni.

Procedura di sostituzione

1. Rimuovere il coperchio del computer. Consultare la sezione "Coperchio del computer" a pagina 40.
2. Poggiare il computer su un lato per accedere più facilmente alla scheda di sistema.
3. Rimuovere il raffreddatore e il condotto attivi del modulo di memoria.



4. Installare il raffreddatore e il condotto attivi del modulo di memoria.



5. Reinstallare tutti i componenti rimossi. Quindi, ricollegare al computer il cavo di alimentazione e tutti i cavi scollegati.

Modulo di memoria

Prerequisito

Prima di iniziare, leggere *Avvisi generici sulla sicurezza e la conformità* e stampare le seguenti istruzioni.

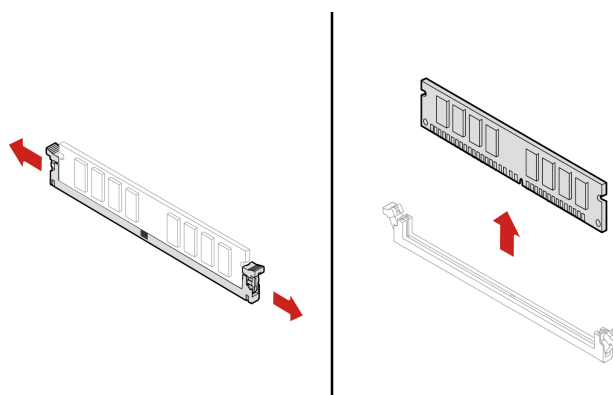
Il computer dispone di otto slot per l'installazione di moduli di memoria RDIMM DDR4 che forniscono fino a un massimo di 512 GB di memoria di sistema. Quando si rimuove o si installa un modulo di memoria, attenersi alle seguenti linee guida:

- Utilizzare DDR4 ECC RDIMM da 16 GB, 32 GB o 64 GB in qualunque combinazione fino a un massimo di 512 GB.
- Per i moduli di memoria, accertarsi di seguire l'ordine di installazione mostrato nella tabella seguente.

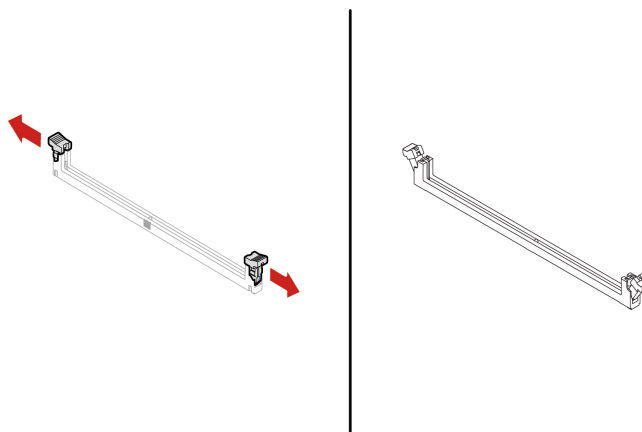
Moduli di memoria	Ordine di installazione
Uno	Slot 7
Due	Slot 7 e slot 8
Quattro	Slot 7, slot 8, slot 2 e slot 1
Otto	Slot 1 a slot 8

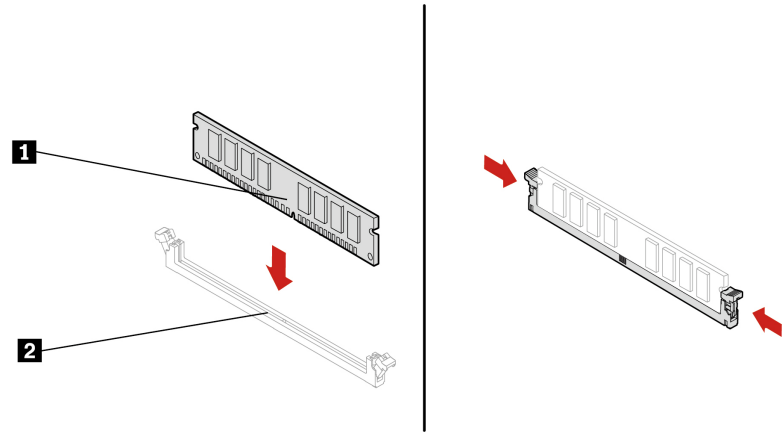
Procedura di sostituzione

1. Rimuovere il coperchio del computer. Consultare la sezione "Coperchio del computer" a pagina 40.
2. Poggiare il computer su un lato per accedere più facilmente alla scheda di sistema.
3. Rimuovere il raffreddatore e il condotto di memoria. Consultare la sezione "Raffreddatore e condotto attivi del modulo di memoria" a pagina 84.
4. Rimuovere il modulo di memoria.



5. Installare un modulo di memoria.





6. Reinstallare tutti i componenti rimossi. Quindi, ricollegare al computer il cavo di alimentazione e tutti i cavi scollegati.

Capitolo 9. Guida e supporto tecnico

Risorse per risolvere autonomamente i problemi

Utilizzare le seguenti risorse per ottenere ulteriori informazioni sul computer e risolvere autonomamente i problemi.

Risorse	Come effettuare l'accesso?
Risoluzione dei problemi e domande frequenti	<ul style="list-style-type: none">• https://www.lenovo.com/tips• https://forums.lenovo.com
Informazioni relative all'accessibilità	https://www.lenovo.com/accessibility
Reimpostazione o ripristino di Windows	<ul style="list-style-type: none">• Utilizzare le opzioni di ripristino di Lenovo.<ol style="list-style-type: none">1. Visitare la pagina https://support.lenovo.com/HowToCreateLenovoRecovery.2. Seguire le istruzioni riportate sullo schermo.• Utilizzare le opzioni di ripristino di Windows.<ol style="list-style-type: none">1. Visitare il sito https://pcsupport.lenovo.com.2. Rilevare il computer o selezionare manualmente il modello di computer.3. Accedere al menu per la risoluzione dei problemi per diagnosticare il sistema operativo per le istruzioni di ripristino.
Utilizzare l'app Vantage per: <ul style="list-style-type: none">• Configurare le impostazioni del dispositivo.• Scaricare e installare gli aggiornamenti di UEFI BIOS, driver e firmware.• Proteggere il computer dalle minacce esterne.• Diagnosticare i problemi hardware.• Controllare lo stato della garanzia del computer.• Accedere alla <i>Guida per l'utente</i> e agli articoli utili.	Digitare Vantage nella casella Windows Search.
Nota: Le funzioni disponibili variano a seconda del modello di computer.	
Documentazione del prodotto: <ul style="list-style-type: none">• <i>Guida in materia di sicurezza e garanzia</i>• <i>Avvisi generici sulla sicurezza e la conformità</i>• <i>Guida di configurazione</i>• Questa <i>Guida per l'utente</i>• <i>Regulatory Notice</i>	Visitare il sito https://pcsupport.lenovo.com . Quindi, seguire le istruzioni visualizzate per filtrare la documentazione desiderata.

Risorse	Come effettuare l'accesso?
<p>Il sito Web dell'assistenza Lenovo con le informazioni di supporto più recenti, come:</p> <ul style="list-style-type: none"> • Driver e software • Soluzioni di diagnostica • Garanzia su prodotto e assistenza • Dettagli su prodotto e parti • Knowledge base e risposte a domande frequenti 	<p>https://pcsupport.lenovo.com</p>
<p>Informazioni della guida di Windows</p>	<ul style="list-style-type: none"> • Digitare Richiesta supporto o Suggerimenti nella casella Windows Search, quindi premere Invio. • Utilizzare Windows Search o l'assistente personale Cortana®. • Sito Web del supporto Microsoft: https://support.microsoft.com

Contattare Lenovo

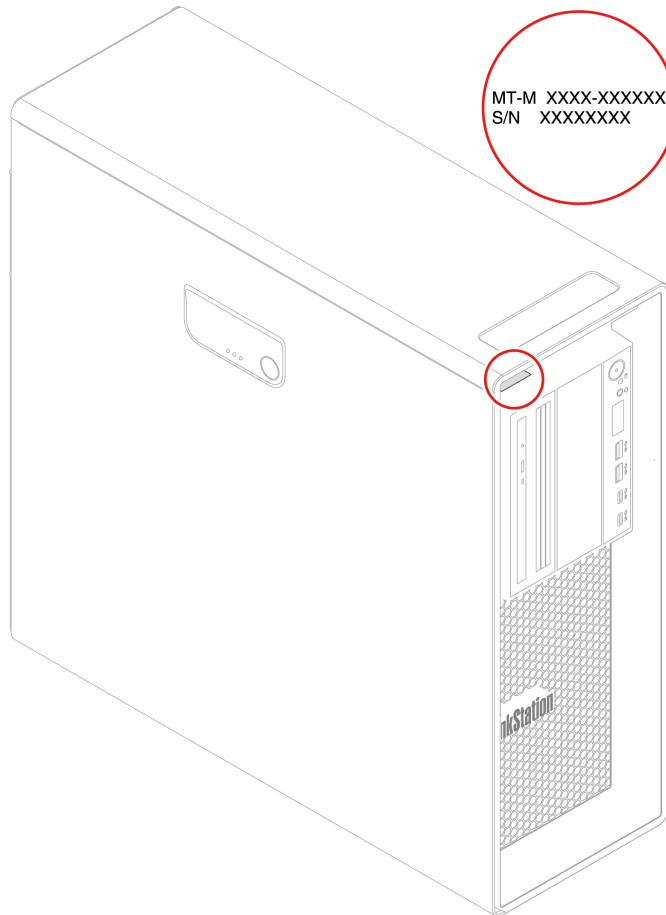
Se non si riesce a risolvere il problema e si necessita di ulteriore assistenza, è possibile contattare il centro assistenza clienti Lenovo.

Prima di contattare Lenovo

Prima di contattare Lenovo, preparare le seguenti informazioni:

1. Annotare i sintomi e i dettagli del problema:
 - Qual è il problema? È continuo o intermittente?
 - Viene visualizzato un messaggio di errore o un codice di errore?
 - Qual è il sistema operativo di cui si dispone? Quale versione?
 - Quali applicazioni software erano in esecuzione al momento in cui si è verificato il problema?
 - È possibile riprodurre il problema? Se sì, in quale modo?
2. Annotare le informazioni del sistema:
 - Nome prodotto
 - Tipo di macchina e numero di serie

La seguente figura mostra la posizione delle informazioni sul tipo di macchina e il numero di serie del computer.



Centro assistenza clienti Lenovo

Durante il periodo di garanzia, è possibile contattare il centro assistenza clienti Lenovo per richiedere il supporto necessario.

Numeri di telefono

Per l'elenco dei numeri di telefono dell'assistenza Lenovo del proprio paese o regione, visitare il sito: <https://pcsupport.lenovo.com/supportphonenumberlist>

Nota: i numeri di telefono sono soggetti a modifiche senza preavviso. Se il numero del proprio paese o della propria regione non è inserito nell'elenco, contattare il rivenditore o il concessionario Lenovo di zona.

Servizi disponibili durante il periodo di garanzia

- **Determinazione del problema:** per facilitare l'individuazione di un problema hardware e per decidere l'azione richiesta per la risoluzione del problema, è disponibile personale tecnico specializzato.
- **Ripristino hardware Lenovo:** se si rileva che il problema è causato dall'hardware Lenovo durante il periodo di garanzia, è disponibile il personale tecnico qualificato per fornire il livello valido di servizio.
- **Gestione delle modifiche tecniche:** in alcuni casi, potrebbe essere necessario apportare delle modifiche dopo la vendita del prodotto. Lenovo o il rivenditore autorizzato Lenovo apporta le modifiche EC (Engineering Change) desiderate, valide per l'hardware in uso.

Servizi non coperti

- Sostituzione o utilizzo di parti non prodotte per o da Lenovo o di parti prive di garanzia
- Identificazione delle cause dei problemi del software
- Configurazione di UEFI BIOS come parte di un'installazione o un aggiornamento
- Modifiche o aggiornamenti ai driver di dispositivo
- Installazione e gestione dei NOS (Network Operating System)
- Installazione e gestione dei programmi

Per i termini e le condizioni della Garanzia limitata Lenovo che si applica al prodotto hardware Lenovo, consultare la *Guida in materia di sicurezza e garanzia* fornita con il computer.

Acquisto di servizi aggiuntivi

Durante e dopo il periodo di garanzia, è possibile acquistare servizi aggiuntivi da Lenovo all'indirizzo: <https://pcsupport.lenovo.com/warrantyupgrade>

Il nome e la disponibilità del servizio potrebbero variare in base al paese.

Appendice A. Velocità della memoria di sistema

Le famiglie di microprocessori AMD Threadripper Pro compatibili con questo computer ThinkStation dispongono di un controller di memoria integrato, che fornisce al microprocessore l'accesso diretto alla memoria di sistema. In virtù di tale progettazione, la velocità della memoria di sistema sarà determinata da diversi fattori, tra cui il tipo e il modello di microprocessore, la velocità, la dimensione (capacità) e il numero di DIMM installati.

Nota:

- La velocità effettiva dei moduli di memoria del sistema varia a seconda del modello di microprocessore. Ad esempio, il computer viene fornito con moduli di memoria da 2.666 MT/s, ma il microprocessore supporta solo moduli di memoria fino a 2.400 MT/s. Quindi la velocità della memoria di sistema sarà massimo di 2.400 MT/s.
- I modelli di microprocessore supportati dal computer possono variare. Per un elenco dei modelli di microprocessori supportati, contattare il Centro assistenza clienti Lenovo.

Appendice B. Informazioni aggiuntive sul sistema operativo Ubuntu

In alcuni paesi, Lenovo offre ai clienti la possibilità di ordinare i computer con il sistema operativo Ubuntu® preinstallato.

Se il sistema operativo Ubuntu è disponibile sul computer, consultare le seguenti informazioni prima di utilizzare il computer. Ignorare qualsiasi informazione attinente ai programmi basati su Windows, ai programmi di utilità e alle applicazioni preinstallate Lenovo in questa documentazione.

Accesso alla Garanzia limitata Lenovo (LLW)

Questo prodotto è coperto dai termini della garanzia limitata Lenovo (LLW), versione L505-0010-02 08/2011. Sul seguente sito Web, è disponibile la LLW in diverse lingue. Leggere la dichiarazione di Garanzia limitata Lenovo (LLW, Lenovo Limited Warranty) all'indirizzo:

https://www.lenovo.com/warranty/llw_02

Le informazioni sulla Garanzia limitata Lenovo sono preinstallate anche sul computer. Per accedere alle informazioni sulla Garanzia limitata Lenovo, andare alla seguente directory:

```
/opt/Lenovo
```

Se non è possibile visualizzare la dichiarazione di Garanzia limitata Lenovo (LLW, Lenovo Limited Warranty) sul computer o sul sito Web, contattare l'ufficio locale Lenovo o il rivenditore per ottenerne una versione stampata.

Accesso al sistema della guida di Ubuntu

Il sistema della guida di Ubuntu fornisce informazioni sull'utilizzo del sistema operativo Ubuntu. Per accedere al sistema della guida dalla schermata principale spostare il puntatore sulla barra di avvio e quindi fare clic sull'icona **Guida**. Se l'icona **Guida** non si trova nella barra di avvio, fare clic sull'icona **Cerca** in basso a sinistra e digitare Guida per avviare la ricerca.

Per ulteriori informazioni sul sistema operativo Ubuntu, visitare il sito:

<https://www.ubuntu.com>

Informazioni per l'assistenza

Se è necessario ricevere assistenza tecnica, servizi, supporto oppure si desiderano ulteriori informazioni sul sistema operativo Ubuntu o sulle altre applicazioni, contattare il fornitore del sistema operativo Ubuntu o il fornitore dell'applicazione. Se è necessario ricevere assistenza e supporto per i componenti hardware forniti con il computer, contattare Lenovo. Per ulteriori informazioni su come contattare Lenovo, fare riferimento alla *Guida per l'utente* e alla *Guida in materia di sicurezza e garanzia*.

Per accedere alle versioni più recenti della *Guida per l'utente* e della *Guida in materia di sicurezza e garanzia*, visitare il sito:

<https://pcsupport.lenovo.com>

Appendice C. Informazioni sulla conformità

Per ulteriori informazioni sulla conformità, consultare la documentazione *Regulatory Notice* all'indirizzo <https://pcsupport.lenovo.com> e *Avvisi generici sulla sicurezza e la conformità* all'indirizzo https://pcsupport.lenovo.com/docs/generic_notices.

Informazioni correlate alla certificazione

Nome prodotto: ThinkStation P620

Tipi di macchina: 30E0 e 30E1

Ambiente operativo

Altitudine massima (senza pressurizzazione)

- Sistema acceso: da 0 m a 3.048 m
- Conservazione: da 0 m a 12.192 m

Temperatura

- Sistema acceso: da 10 °C a 35 °C
- Conservazione: da - 40 °C a 60 °C

Umidità relativa

- Sistema acceso: 20%-80% (senza condensa)
- Conservazione: 10%-90% (senza condensa)

Appendice D. Note e marchi

Note

È possibile che Lenovo non offra i prodotti, i servizi o le funzioni illustrate in questo documento in tutti i paesi. Consultare il rappresentante Lenovo locale per informazioni sui prodotti e sui servizi disponibili nel proprio paese. Qualsiasi riferimento a prodotti, programmi o servizi Lenovo non implica che possano essere utilizzati soltanto tali prodotti, programmi o servizi. In sostituzione a quelli forniti da Lenovo, possono essere usati prodotti, programmi o servizi funzionalmente equivalenti che non comportino violazione di diritti di proprietà intellettuale o di altri diritti di Lenovo. Valutazioni e verifiche operative in relazione ad altri prodotti, programmi o servizi sono di esclusiva responsabilità dell'utente.

Lenovo può avere brevetti o programmi di brevetto in corso relativi a quanto trattato nella presente pubblicazione. La fornitura di questa pubblicazione non implica la concessione di alcuna licenza su di essi. È possibile inviare per iscritto richieste di licenze a:

*Lenovo (United States), Inc.
8001 Development Drive
Morrisville, NC 27560
U.S.A.
Attention: Lenovo Director of Licensing*

LENOVO GROUP LTD. FORNISCE QUESTA PUBBLICAZIONE "NELLO STATO IN CUI SI TROVA" SENZA ALCUNA GARANZIA, ESPLICITA O IMPLICITA, IVI INCLUSE EVENTUALI GARANZIE DI COMMERCIALIZZAZIONE ED IDONEITÀ AD UNO SCOPO PARTICOLARE. Alcune giurisdizioni non escludono le garanzie implicite; di conseguenza la suddetta esclusione potrebbe, in questo caso, non essere applicabile.

Le variazioni periodiche delle informazioni saranno incluse nelle nuove edizioni della pubblicazione. Per fornire un servizio migliore, Lenovo si riserva il diritto di migliorare e/o modificare i prodotti e i programmi software descritti nei manuali forniti con il computer e il contenuto del manuale, in qualsiasi momento e senza alcun preavviso.

L'interfaccia software, le funzioni e la configurazione hardware descritte nei manuali forniti con il computer potrebbero non corrispondere esattamente alla configurazione effettiva del computer acquistato. Per la configurazione del prodotto, consultare il relativo contratto (se presente) o l'elenco di imballaggio del prodotto oppure contattare il distributore per la vendita dei prodotti. Lenovo può utilizzare o divulgare le informazioni ricevute dagli utenti secondo le modalità ritenute appropriate, senza alcun obbligo nei loro confronti.

I prodotti descritti in questa documentazione non sono destinati all'utilizzo di applicazioni che potrebbero causare danni a persone. Le informazioni contenute in questa documentazione non modificano o non influiscono sulle specifiche dei prodotti Lenovo o sulla garanzia. Nessuna parte di questa documentazione rappresenta l'espressione o una licenza implicita fornita nel rispetto dei diritti di proprietà intellettuale o di altri diritti Lenovo. Tutte le informazioni in essa contenute sono state ottenute in ambienti specifici e vengono presentate come illustrazioni. Il risultato ottenuto in altri ambienti operativi può variare.

Lenovo può utilizzare o divulgare le informazioni ricevute dagli utenti secondo le modalità ritenute appropriate, senza alcun obbligo nei loro confronti.

Tutti i riferimenti ai siti Web non Lenovo contenuti in questa pubblicazione sono forniti per consultazione; per essi non viene fornita alcuna approvazione. Il materiale relativo a tali siti Web non fa parte del materiale fornito con questo prodotto Lenovo e l'utilizzo è a rischio e pericolo dell'utente.

Qualsiasi esecuzione di dati, contenuta in questo manuale, è stata determinata in un ambiente controllato. Quindi, è possibile che il risultato ottenuto in altri ambienti operativi vari significativamente. È possibile che alcune misure siano state eseguite su sistemi di sviluppo e non viene garantito che tali misure siano le stesse sui sistemi disponibili. Inoltre, alcune misure potrebbero essere state stimate mediante estrapolazione. I risultati correnti possono variare. È necessario che gli utenti di questo documento verifichino i dati applicabili per l'ambiente specifico.

Questo documento è tutelato dalle leggi sul copyright Lenovo e non è coperto da alcuna licenza open source, inclusi altri accordi Linux che possono accompagnare il software incluso in questo prodotto. Lenovo può aggiornare questo documento in qualsiasi momento e senza preavviso.

Per le informazioni più recenti o eventuali domande o commenti, contattare o visitare il sito Web Lenovo:
<https://pcsupport.lenovo.com>

Marchi

LENOVO, il logo LENOVO, THINKSTATION e il logo THINKSTATION sono marchi di Lenovo. Microsoft, Windows, Direct3D e Cortana sono marchi del gruppo di società Microsoft. Wi-Fi e Miracast sono marchi registrati di Wi-Fi Alliance. Linux è un marchio registrato di Linus Torvalds. Ubuntu è un marchio registrato di Canonical Ltd. USB-C è un marchio registrato di USB Implementers Forum. Tutti gli altri sono marchi sono di proprietà dei rispettivi titolari.

Lenovo