

# Dell EMC Boot Optimized Server Storage-S1

Guía del usuario

## Notas, precauciones y advertencias

 **NOTA:** Una NOTA indica información importante que le ayuda a hacer un mejor uso de su producto.

 **PRECAUCIÓN:** Una PRECAUCIÓN indica la posibilidad de daños en el hardware o la pérdida de datos, y le explica cómo evitar el problema.

 **AVISO:** Un mensaje de AVISO indica el riesgo de daños materiales, lesiones corporales o incluso la muerte.

# Tabla de contenido

<b>Capítulo 1: Resumen.....</b>	<b>5</b>
Sistemas operativos compatibles.....	6
Sistemas PowerEdge admitidos.....	6
Especificaciones de la tarjeta BOSS-S1.....	6
Unidades M.2 compatibles.....	7
Aplicaciones de administración para la controladora de BOSS-S1.....	7
Actualización de la controladora BOSS-S1.....	8
Actualización del firmware de BOSS-S1.....	8
Actualización del firmware mediante un DUP específico para el sistema operativo.....	8
Actualización del firmware mediante el DUP de Windows.....	8
Actualización del firmware mediante el DUP de Linux.....	9
Actualización del firmware mediante el shell de UEFI.....	9
Actualización del firmware mediante la CLI de BOSS-S1.....	9
Actualización del firmware mediante Windows.....	9
Actualización del firmware mediante Linux.....	10
Actualización del firmware mediante iDRAC.....	10
Actualización del firmware mediante Lifecycle Controller.....	10
Documentación relacionada.....	11
<b>Capítulo 2: Características.....</b>	<b>12</b>
Importación de unidad externa.....	12
Información de SMART.....	12
Recompilación automática.....	12
Soporte de discos no RAID.....	13
TRIM.....	13
Inicialización rápida.....	13
Borrar el disco físico.....	13
<b>Capítulo 3: Implementación de la tarjeta BOSS-S1.....</b>	<b>14</b>
Extracción de la tarjeta BOSS-S1.....	14
Extracción del módulo SSD M.2 de la tarjeta BOSS-S1.....	15
Instalación del módulo SSD M.2 en la tarjeta BOSS-S1.....	16
Instalación de la tarjeta BOSS-S1.....	17
<b>Capítulo 4: Instalación de controlador.....</b>	<b>19</b>
<b>Capítulo 5: Utilidad de configuración del RAID UEFI/HII.....</b>	<b>20</b>
Acceso a la utilidad de configuración del UEFI.....	20
Cómo salir de la utilidad de configuración del UEFI.....	20
Acceso a la utilidad de configuración de BOSS-S1.....	21
Información de disco físico o virtual.....	21
Información de disco físico.....	21
Información de disco virtual.....	21
Importación de disco virtual.....	21

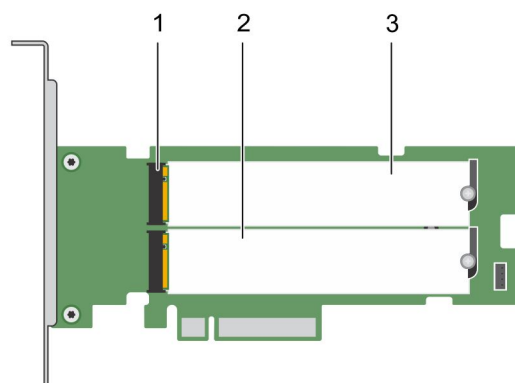
Creación de un disco virtual.....	22
Eliminación de discos virtuales.....	22
Reconstrucción de RAID.....	22
Borrar el disco físico.....	22
Información de la controladora.....	22
Borrar la configuración de la controladora.....	23
<b>Capítulo 6: Comandos de la CLI de BOSS-S1.....</b>	<b>24</b>
Uso de los comandos de CLI desde Windows.....	24
Uso de comandos de CLI en Linux.....	24
Uso de los comandos de la CLI desde ESXi.....	24
Comandos de la CLI de BOSS-S1 admitidos.....	25
<b>Capítulo 7: Solución de problemas.....</b>	<b>26</b>
La importación del paquete offline de CLI ESXi de BOSS puede fallar en VSphere Lifecycle Manager.....	26
El paquete de la CLI ESXi de BOSS falla cuando se actualiza desde las versiones personalizadas de Dell EMC de 6.7.x a la versión 7.0.....	27
La actualización del firmware de la unidad M.2 de iDRAC falla en las unidades no configuradas con una clave del adaptador existente en la controladora BOSS-S1.....	27
Las unidades no configuradas en la controladora de la BOSS-S1 no están disponibles para la instalación del sistema operativo con una clave de adaptador existente.....	27
Versión de ROM para BOSS notificada como versión de firmware en la interfaz <b>iDRAC</b> .....	27
Hay un error en la actualización del firmware de la unidad M.2 en la controladora BOSS-S1.....	28
La CLI de BOSS-S1 muestra un error de "No Adapter Found" (Ningún adaptador detectado) en Linux.....	28
El registro de LC muestra un error de no disponibilidad del ventilador.....	28
Hay una falla en la actualización del firmware de la controladora de BOSS-S1 mediante iDRAC o LC.....	28
El tamaño del disco físico no está actualizado en iDRAC.....	28
Falta el disco físico/virtual en iDRAC.....	29
El progreso de la tarea de Actividad en segundo plano en HII no informa el estado en tiempo real.....	29
El estado del disco virtual se generará dos veces.....	29
Limitación de caracteres al nombrar un disco virtual.....	29
El almacén de datos de VMFS está desactivado en la 14.ª generación de sistemas PowerEdge enviados con VMware ESXi instalado en BOSS-S1.....	29
Disco físico no visible para el sistema operativo.....	30
Disco virtual no visible para el sistema operativo.....	30
Reemplazo de la unidad.....	30
Sustitución de la controladora.....	30
Error de la controladora.....	30
No se puede iniciar desde la unidad M.2 instalada en la ranura 1.....	31
La CLI indica características no admitidas.....	31
Error al instalar ESXi en RAID 1.....	31
El sistema no responde.....	31
El puerto de administración no responde.....	31
<b>Capítulo 8: Obtención de ayuda.....</b>	<b>32</b>
Cómo ponerse en contacto con Dell EMC.....	32
Comentarios sobre la documentación.....	32

## Resumen

BOSS-S1 es una tarjeta de solución de RAID simple, diseñada específicamente para iniciar el sistema operativo de un servidor. La tarjeta es compatible con hasta dos unidades SATA M.2 de 6 Gbps. La tarjeta de adaptador BOSS-S1 tiene un conector x8 que utiliza canales PCIe de generación 2.0 x2 de PCIe y está disponible solo en los factores de forma de altura completa y perfil bajo. La tarjeta modular de BOSS-S1 tiene una ranura dedicada en los servidores modulares.

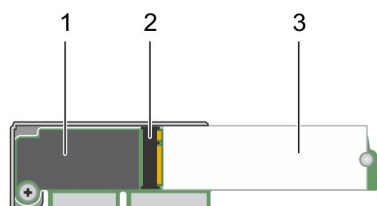
**NOTA:** La tarjeta BOSS-S1 le permite crear solo un disco virtual a partir de los discos físicos disponibles. La especificación del tamaño de un disco virtual no es soportada.

**NOTA:** No hay ningún LED de estado en la tarjeta BOSS-S1.



**Ilustración 1. Características de la tarjeta de adaptador de BOSS-S1**

1. Conector de la unidad SATA (2)
2. Unidad SATA M.2 de 80 mm 1
3. Unidad SATA M.2 de 80 mm 2



**Ilustración 2. Características de la tarjeta modular BOSS-S1**

1. Tarjeta modular BOSS-S1
2. Conector de la unidad SATA
3. Unidad SATA M.2 de 80 mm

### Temas:

- [Sistemas operativos compatibles](#)
- [Sistemas PowerEdge admitidos](#)
- [Especificaciones de la tarjeta BOSS-S1](#)
- [Unidades M.2 compatibles](#)

- Aplicaciones de administración para la controladora de BOSS-S1
- Actualización de la controladora BOSS-S1
- Actualización del firmware de BOSS-S1
- Actualización del firmware mediante un DUP específico para el sistema operativo
- Actualización del firmware mediante el shell de UEFI
- Actualización del firmware mediante la CLI de BOSS-S1
- Actualización del firmware mediante iDRAC
- Actualización del firmware mediante Lifecycle Controller
- Documentación relacionada

## Sistemas operativos compatibles

Consulte [Soporte para sistemas operativos empresariales de Dell EMC](#) a fin de obtener una lista de los sistemas operativos compatibles con un servidor específico para la tarjeta PERC 10.

**i** **NOTA:** Para obtener la lista más reciente de instrucciones de instalación de controlador y sistemas operativos soportados, consulte la documentación del sistema operativo en [www.dell.com/operatingsystemmanuals](http://www.dell.com/operatingsystemmanuals). Para consultar los requisitos del Service Pack para el sistema operativo específico, consulte la sección Controladores y descargas en [www.dell.com/manuals](http://www.dell.com/manuals).

## Sistemas PowerEdge admitidos

Los siguientes sistemas PowerEdge soportan la tarjeta de adaptador BOSS-S1:

- PowerEdge C4140
- PowerEdge C6525
- PowerEdge R240
- PowerEdge R340
- PowerEdge R440
- PowerEdge R540
- PowerEdge R640
- PowerEdge R740
- PowerEdge R740xd
- PowerEdge R940
- PowerEdge R6415
- PowerEdge R7415
- PowerEdge R7425
- PowerEdge R6515
- PowerEdge R6525
- PowerEdge R7515
- PowerEdge R7525
- PowerEdge T140
- PowerEdge T340
- PowerEdge T440
- PowerEdge T640

Los siguientes sistemas PowerEdge soportan la tarjeta modular BOSS-S1:

- PowerEdge C6420
- PowerEdge FC640
- PowerEdge M640 (para M1000e)
- PowerEdge M640 (para VRTX)
- PowerEdge MX840c
- PowerEdge MX740c

## Especificaciones de la tarjeta BOSS-S1

En la siguiente tabla, se enumeran las especificaciones de las características de la tarjeta BOSS-S1:

**Tabla 1. Especificaciones de las características de la tarjeta BOSS-S1**

Función	Tarjeta BOSS-S1
Niveles RAID	RAID 1
Tamaño de sección	Soporta solo el tamaño de fracción de 64K de manera predeterminada
Unidad de reserva de la batería	No
Caché no volátil	No
Función de la caché del disco virtual	Escritura simultánea
Número máximo de discos virtuales	1
Número máximo de unidades soportadas	2
Compatibilidad con discos no RAID	Sí (soporta hasta dos discos)
Tipos de unidad	SSD M.2 SATA de 6 Gbps
Compatibilidad con PCIe	2.º generación
Política de caché de disco	Valor predeterminado de la unidad
TRIM	Modo no RAID.

## Unidades M.2 compatibles

La tarjeta BOSS-S1 es compatible con las siguientes unidades M.2:

**Tabla 2. Unidades M.2 compatibles con la tarjeta BOSS-S1**

Modelo de unidad	Capacidad
Intel M.2 S4510	240 GB, 480 GB
Micron M.2 5100	240 GB, 480 GB
Micron M.2 5300	240 GB, 480 GB




**NOTA:** Dell EMC recomienda que utilice la tarjeta BOSS-S1 solamente como dispositivo de arranque de sistema operativo.

**NOTA:** Asegúrese de que las unidades M.2 tengan el firmware más reciente. Puede descargar el firmware más reciente en [www.dell.com/support/home](http://www.dell.com/support/home).

## Aplicaciones de administración para la controladora de BOSS-S1

Las aplicaciones de administración le permiten administrar y configurar el sistema RAID, crear y administrar el grupo de discos y proporcionar mantenimiento en línea. Las aplicaciones de administración para la tarjeta BOSS-S1 incluyen:

- **Utilidad de configuración de RAID de interfaz de firmware expansible unificada (UEFI):** esta aplicación de administración de almacenamiento se integra al BIOS del sistema (F2). Consulte la [Utilidad de configuración RAID UEFI/HII](#).
- **Administración de almacenamiento de Dell OpenManage:** esta aplicación le permite realizar funciones de controladora y gabinete para todos los gabinetes y todas las controladoras de RAID compatibles, desde una sola interfaz gráfica o de línea de comandos. Para obtener más información, consulte la [Guía de usuario de la Administración de almacenamiento de Dell Open Manage](#) en [www.dell.com/openmanagemanuals](http://www.dell.com/openmanagemanuals).
- **Utilidad de interfaz de la línea de comandos (CLI) de BOSS-S1:** esta aplicación le permite verificar el estado del disco virtual, el disco físico y la controladora cuando se inicia en un sistema operativo. La aplicación también se utiliza para verificar información de SMART de los discos físicos y la controladora de pantalla. Los sistemas Windows utilizan la utilidad mvsetup, mientras los sistemas Linux utilizan la utilidad mvcli. La utilidad de CLI de BOSS-S1 también es compatible con ESXi. Para obtener más información acerca de los comandos de la CLI, consulte [Comandos de la CLI de BOSS-S1](#) en la página 24.

-  **NOTA:** Para utilizar la utilidad mvsetup de Windows, primero debe instalarse el controlador de administración de BOSS-S1. Puede descargar el controlador de la consola unificada de Windows más reciente en [www.dell.com/support/home](http://www.dell.com/support/home). Linux/ESXi mvcli no requiere un controlador.
-  **NOTA:** Para quitar mvcli de los sistemas operativos, desinstale los controladores de BOSS-S1 a partir de los sistemas operativos o quite las bibliotecas y los archivos ejecutables.
-  **NOTA:** La administración de sistemas a través del iDRAC/LC no está activada en la versión de firmware A00. Se encuentra disponible en A01 y las versiones posteriores.
- **iDRAC y LC:** esta aplicación le permite supervisar de manera eficaz las controladoras de red y RAID instaladas en el sistema mediante iDRAC y LC, sin un sistema operativo instalado en el sistema. Para obtener más información, consulte la *Guía del usuario de Integrated Dell Remote Access Controller 9* en [www.dell.com/idracmanuals](http://www.dell.com/idracmanuals).

## Actualización de la controladora BOSS-S1

 **PRECAUCIÓN:** Asegúrese de haber instalado la última versión del firmware disponible en [Dell.com/support](http://Dell.com/support).

Puede actualizar firmware de la controladora mediante Lifecycle Controller (LC), iDRAC o el shell de UEFI. El firmware de la controladora se puede actualizar mediante la utilidad de interfaz de línea de comandos (CLI) de BOSS-S1 y el paquete de actualización de Dell (DUP) cuando se da arranque a un sistema operativo. Puede descargar el DUP más reciente y la CLI de BOSS-S1 en [www.dell.com/support/home](http://www.dell.com/support/home).

## Actualización del firmware de BOSS-S1

Las actualizaciones de firmware de la tarjeta BOSS-S1 se pueden realizar mediante los siguientes métodos:

- Dell Update Packages del sistema operativo
- Shell de UEFI
- CLI de BOSS-S1
- iDRAC
- Lifecycle Controller

## Actualización del firmware mediante un DUP específico para el sistema operativo


Descargue el paquete de actualización de Dell (DUP) del sistema operativo más reciente **SAS-RAID\_Firmware\_XXXXX\_XXXX\_XXX.exe** para Windows y **SAS-RAID\_Firmware\_XXXXX\_XXXX\_XXX.bin** para Linux en [www.dell.com/support/home](http://www.dell.com/support/home), e instálelo para servidores monolíticos.

Descargue el DUP del sistema operativo modular más reciente **SAS-RAID\_Firmware\_XXXXX\_XXXX\_XXX.exe** para Windows y **SAS-RAID\_Firmware\_XXXXX\_XXXX\_XXX.bin** para Linux en [www.dell.com/support/home](http://www.dell.com/support/home), e instálelo.

## Actualización del firmware mediante el DUP de Windows

Realice los siguientes pasos para completar la actualización mediante Windows:

 **NOTA:** Asegúrese de tener privilegios de administrador para Windows.

1. Descargue el paquete de actualización de Dell (DUP) más reciente para Windows en [www.dell.com/support/home](http://www.dell.com/support/home).
2. Haga doble clic en el archivo EXE y, a continuación, haga clic en **Instalar**. Una vez que hayan finalizado los procesos de validación de firmware y recopilación del inventario, se muestran la versión instalada y la versión del paquete.
  -  **NOTA:** *Versión instalada* se refiere a la versión actual de firmware de la controladora y *versión del paquete* se refiere a la versión del DUP.
3. Haga clic en **Sí** para continuar.
4. Haga clic en **Yes (Sí)**.



5. Verifique la versión de firmware instalada en HII o mediante la CLI de BOSS-S1.

## Actualización del firmware mediante el DUP de Linux

Realice los siguientes pasos para completar la actualización mediante Linux:

**NOTA:** Asegúrese de tener privilegios de administrador/sudo para Linux/ESXi.

1. Descargue el paquete de actualización de Dell (DUP) más reciente para Linux de [www.dell.com/support/home](http://www.dell.com/support/home).
2. Vaya a la ruta del archivo descargado y proporcione los permisos para ejecutar el archivo DUP.
3. Ejecute el archivo BIN `./SAS-RAID_Firmware_XXXXX_XXXX_XXX.bin`.
4. Cuando se le solicite, presione Q para continuar.  
Una vez que hayan finalizado los procesos de validación de firmware y recopilación del inventario, se muestran la versión instalada y la versión del paquete.
5. Para continuar, presione **Y+Intro**. Si desea cancelar, presione **N+Intro**.
6. Presione **Y+Intro** cuando se le solicite.
7. Verifique la versión de firmware instalada en HII, iDRAC o mediante la CLI de BOSS-S1.

## Actualización del firmware mediante el shell de UEFI

Realice los siguientes pasos para actualizar su firmware mediante el shell de UEFI:

1. Descargue **SAS-RAID\_Firmware\_XXXXX\_UEFI\_Axx.zip** en [www.dell.com/support/home](http://www.dell.com/support/home) y descomprima el archivo.
2. Copie los archivos en una unidad USB de arranque UEFI y asígnela al sistema.
3. Reinicie el sistema desde la unidad USB y diríjase a UEFI.
4. Escriba el comando **fs0:/fs1:** para entrar en el sistema de archivos y localizar el archivo.

**NOTA:** Las particiones del sistema de archivos pueden variar según la configuración de su sistema. Examine fsx para localizar el disco USB.

5. Ejecute el archivo **run.nsh** para actualizar el firmware.
6. Una vez que el tipo de firmware se actualice correctamente, presione **Salir** para salir del shell de UEFI y reinicie el sistema.
7. Verifique la versión de firmware instalada en HII, iDRAC o mediante la CLI de BOSS-S1.

## Actualización del firmware mediante la CLI de BOSS-S1

Descargue el archivo de aplicación de la CLI adecuado en [www.dell.com/support/home](http://www.dell.com/support/home) para su sistema operativo Windows o Linux.

## Actualización del firmware mediante Windows

A continuación, se muestran los pasos a seguir para actualizar el firmware mediante la interfaz de línea de comandos de BOSS-S1.

1. Descargue **SAS-RAID\_Firmware\_XXXXX\_UEFI\_Axx.zip** en [www.dell.com/support/home](http://www.dell.com/support/home) y extraiga el archivo zip.
2. Abra la carpeta **vs2015/windows**. Ejemplo: `C:\Desktop\mvsetup.XXXXX_Axx\windows\x64\cli`
3. Copie la imagen de firmware binaria de la carpeta **SAS-RAID\_Firmware\_XXXXX\_UEFI\_Axx.zip** al directorio donde se encuentra el archivo de la CLI. Sobrescriba los archivos existentes.

**NOTA:** BOSS-S1 es compatible con varias ID de subdispositivo. Localice la ID de subdispositivo correspondiente, disponible en la CLI del sistema operativo de BOSS-S1, HII de BOSS-S1 e iDRAC (información o HBA).

**Tabla 3. Identificación del dispositivo secundario compatible**

Identificación del dispositivo secundario	Enlace binario del firmware
1FD6 (monolítico)	ImageA1_1FD6.bin
1FE2 (monolítico)	ImageA1_1FE2.bin

**Tabla 3. Identificación del dispositivo secundario compatible (continuación)**

Identificación del dispositivo secundario	Enlace binario del firmware
1FDF (modular)	ImageA1.bin

4. Ejecute **mvsetup.exe**.
5. Para actualizar el firmware, ejecute el comando `flash -a update -f ImageA1_XXXX.bin -t raw` en el shell de la CLI.
6. Salga y reinicie el sistema, y verifique la versión del firmware.

**NOTA:** Se recomienda utilizar los privilegios de administrador para Windows y de Root/Sudo para Linux.

## Actualización del firmware mediante Linux

Realice los siguientes pasos para actualizar el firmware mediante la interfaz de línea de comandos (CLI) de BOSS-S1 de Linux:

1. Descargue **SAS-RAID\_Firmware\_XXXX\_UEFI\_Axx.zip** de [www.dell.com/support/home](http://www.dell.com/support/home).
2. Localice la carpeta que contiene el archivo de la CLI descargado, por ejemplo: `C:\home\Desktop\mvcli.XXX_Axx\x64\cli`.
3. Copie la imagen de firmware binaria de la carpeta **SAS-RAID\_Firmware\_XXXX\_UEFI\_Axx.zip** al directorio donde se encuentra el archivo de la CLI. Sobrescriba los archivos existentes.

**NOTA:** La tarjeta BOSS-S1 es compatible con varias ID de subdispositivo. Localice la ID de subdispositivo correspondiente, disponible en la CLI del sistema operativo de BOSS-S1, HII de BOSS-S1 e iDRAC (información o HBA).

**Tabla 4. Identificación del dispositivo secundario compatible**

Identificación del dispositivo secundario	Imagen binaria del firmware
1FD6 (monolítico)	ImageA1_1FD6.bin
1FE2 (monolítico)	ImageA1_1FE2.bin
1FDF (modular)	ImageA1.bin

4. Proporcione permisos de usuario a toda la carpeta.
5. Para instalar BOSS-S1, ejecute `./install.sh`, seguido de `./mvcli`.
6. Para actualizar el firmware, ejecute el comando `flash -a update -f ImageA1_XXXX.bin -t raw` en el shell de la CLI.
7. Salga, reinicie el sistema y verifique la versión de firmware.

**NOTA:** Se recomienda contar con privilegios de administrador para Windows y Root/Sudo para Linux.

## Actualización del firmware mediante iDRAC

Para actualizar el firmware mediante la interfaz web de iDRAC, realice lo siguiente:

1. Descargue el **SAS-RAID\_Firmware\_XXXX\_XXX\_XXX.exe** de DUP más reciente en [www.dell.com/support/home](http://www.dell.com/support/home).
2. Introduzca la interfaz web de iDRAC y haga clic en **Mantenimiento**.
3. Haga clic en **Actualización del sistema**.
4. Seleccione el archivo EXE de paquete de actualización de Dell (DUP).
5. Cargue el archivo y haga clic en **InstalarReiniciar**.
6. Inicie sesión y verifique la versión de firmware instalada en CLI de BOSS-S1, iDRAC o HII.

## Actualización del firmware mediante Lifecycle Controller

Para actualizar el firmware mediante Lifecycle Controller, realice lo siguiente:

1. Descargue el archivo DUP en [www.dell.com/support/home](http://www.dell.com/support/home) y copie el archivo DUP .exe en una unidad local. Ejemplo del nombre de archivo: SAS- RAID\_Firmware\_XXXXX\_XXXX\_XXX.exe.
2. Abra la consola virtual para que se inicie en Lifecycle Controller presionando F10 en el momento del inicio.
3. Seleccione **Obtener el firmware más reciente** en la ventana del panel.
4. Seleccione **Unidad local (CD/DVD/USB)**.  
Introduzca el nombre del archivo EXE y seleccione **Actualizar**.
5. Después de la instalación exitosa, reinicie y verifique la versión de firmware instalada en la CLI de BOSS-S1, iDRAC o HII.
  - ① **NOTA:** La actualización del firmware de BOSS-S1 a través de iDRAC/Lifecycle Controller solo es compatible con la versión A01 del firmware y versiones superiores. Para obtener más información, consulte [Hay una falla en la actualización del firmware de la controladora de BOSS-S1 mediante iDRAC o LC](#) en la página 28.
  - ① **NOTA:** Para obtener información sobre cómo actualizar mediante la CLI, consulte [Comandos de la CLI de BOSS-S1](#) en la página 24.

## Documentación relacionada

### ① **NOTA:**

- Para obtener todos los documentos de las controladoras de almacenamiento y SSD PCIe, vaya a [www.dell.com/storagecontrollermanuals](http://www.dell.com/storagecontrollermanuals).
- Para obtener todos los documentos de Dell OpenManage, vaya a [www.dell.com/openmanagemanuals](http://www.dell.com/openmanagemanuals).
- Para obtener todos los documentos de sistemas operativos, vaya a [www.dell.com/operatingsystemmanuals](http://www.dell.com/operatingsystemmanuals).
- Para obtener todos los documentos de PowerEdge, vaya a [www.dell.com/poweredgemanuals](http://www.dell.com/poweredgemanuals).

## Características

La tarjeta BOSS-S1 soporta las siguientes características:

### Temas:

- [Importación de unidad externa](#)
- [Información de SMART](#)
- [Recompilación automática](#)
- [Soporte de discos no RAID](#)
- [TRIM](#)
- [Inicialización rápida](#)
- [Borrar el disco físico](#)

## Importación de unidad externa

Un disco virtual se considera externo si no es nativo para el adaptador.

- Un disco virtual se considera nativo para el adaptador si:
  - el disco virtual se creó o se importó en el adaptador.
- Un disco físico se considera nativo para el adaptador si:
  - No hay ningún metadato de disco virtual anterior en el adaptador y el disco físico no está configurado.
  - Cuando se elimina el disco virtual correspondiente a los discos físicos

El sistema debe reiniciarse después de realizar la importación externa.

Para comprobar los metadatos del disco virtual anterior, consulte la [información de la controladora](#). Solo se presentará al sistema operativo un disco virtual o disco físico nativo para el adaptador.


Tras migrar dos unidades externas a una controladora, debe realizar una de las siguientes acciones:

- Borrar la configuración de la controladora si utiliza unidades no configuradas: [Borrar la configuración de la controladora](#).
- Importar el disco virtual si utiliza unidades configuradas: [Importación de disco virtual](#).

## Información de SMART

SMART supervisa ciertos aspectos físicos de la electrónica de discos para ayudar a detectar fallas de disco predecibles. Los datos de los discos físicos compatibles con SMART se pueden monitorear para identificar los cambios en los valores y determinar si estos se encuentran dentro de los límites de los umbrales. Cualquier falla eléctrica del disco puede causar una degradación en el rendimiento antes de la falla.

Una falla de SMART también se conoce como falla predicha. Hay varios factores que predicen fallas del disco físico, como una tasa de errores de lectura, el rendimiento y cambios en el tiempo de giro. Además, hay factores relacionados con la falla de la superficie de lectura/escritura, como la búsqueda de tasa de errores y un exceso de bloques defectuosos.

 **NOTA:** La CLI de BOSS-S1 muestra mensajes de error con el estado **CORRECTO** y **NO CORRECTO** junto con atributos inteligentes.

## Recompilación automática

La recompilación del disco virtual comenzará automáticamente al iniciarse el sistema, si el disco virtual nativo está degradado y existe un destino de recompilación válido. Un destino de recompilación válido es cualquier unidad funcional conectada al dispositivo BOSS-S1 que no forme parte del disco virtual nativo y que cuente con una capacidad de almacenamiento igual o mayor. La recompilación automática se produce sin aviso al usuario y todos los datos en el destino de recompilación se sobrescribirán.

# Soporte de discos no RAID

De forma predeterminada, todos los discos están en estado no configurado.

## NOTA:

- Para la tarjeta BOSS-S1, las unidades sin configurar son automáticamente unidades no RAID. Para convertir las unidades RAID a unidades no RAID, elimine el disco virtual.
- La BOSS-S1 solo soporta un estado configurado (RAID) y dos estados no configurados. La tarjeta BOSS-S1 no divide unidades `unconfigured` en estados RAID y no RAID.

# TRIM

El comando TRIM (disco físico no RAID) permite que un sistema operativo elimine un bloque de datos que ya no se considera en uso por las SSD. En el caso de los sistemas operativos compatibles, el comando TRIM resuelve el problema de amplificación de escritura. Cuando un sistema operativo elimina un archivo, el archivo se marca para su eliminación en el sistema de archivos, pero el contenido en el disco no se borra realmente. En consecuencia, las SSD no saben que el Direccionamiento lógico de bloques (LBA) ocupado anteriormente se puede borrar. Con la introducción de TRIM, cuando se elimina un archivo, el sistema operativo envía un comando TRIM junto con las LBA que no contienen datos válidos al disco físico.

# Inicialización rápida

La inicialización rápida es una función que le permite borrar los archivos y los sistemas de archivos del disco virtual mientras mantiene intacta la configuración del disco virtual.

# Borrar el disco físico

La función Borrar el disco físico elimina metadatos del disco físico. Esta función se puede activar solo cuando el disco físico no forma parte de ningún disco virtual.

 **PRECAUCIÓN: Al ejecutar Borra el disco físico, se eliminan todos los datos del disco físico.**

# Implementación de la tarjeta BOSS-S1

Esta sección proporciona un conjunto de instrucciones de instalación y extracción de alto nivel para la tarjeta BOSS-S1.

## Temas:

- Extracción de la tarjeta BOSS-S1
- Instalación de la tarjeta BOSS-S1

## Extracción de la tarjeta BOSS-S1

**PRECAUCIÓN:** Muchas de las reparaciones deben ser realizadas únicamente por un técnico de servicio autorizado. El usuario debe llevar a cabo únicamente las tareas de solución de problemas y las reparaciones sencillas autorizadas en la documentación del producto o indicadas por el personal de servicio y de asistencia en línea o telefónica. Los daños causados por reparaciones no autorizadas por Dell no están cubiertos por la garantía. Lea y siga las instrucciones de seguridad que se envían con el producto.

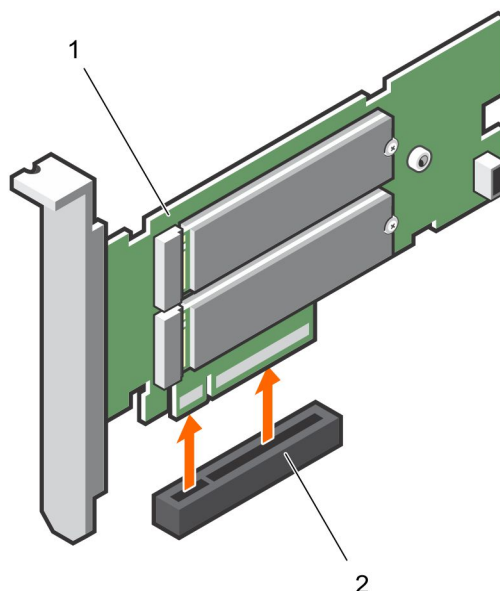
1. Apague el sistema, incluidos los periféricos conectados, y desconéctelo de la toma eléctrica y de los periféricos.

**NOTA:** Se recomienda utilizar siempre una alfombrilla y una muñequera antiestáticas al manipular los componentes del interior del sistema.

2. Abra el sistema.
3. Localice la tarjeta BOSS-S1 en la placa base.

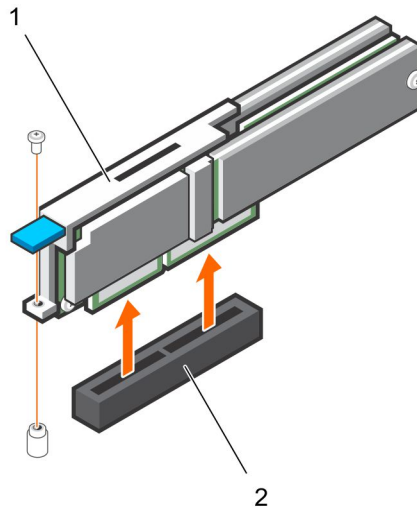
**PRECAUCIÓN:** Para evitar que se produzcan daños en la tarjeta, debe sujetarla por los bordes.

4. Si va a quitar una tarjeta modular BOSS-S1, afloje el tornillo que fija la tarjeta a la tarjeta madre del sistema.
5. Después de asegurarse de que el soporte PCIe no está obstruido, levante la tarjeta para sacarla del conector de la placa base.



**Ilustración 3. Extracción de la tarjeta adaptadora BOSS-S1**

- a. Tarjeta adaptadora BOSS-S1
- b. Conector de la tarjeta en la placa base



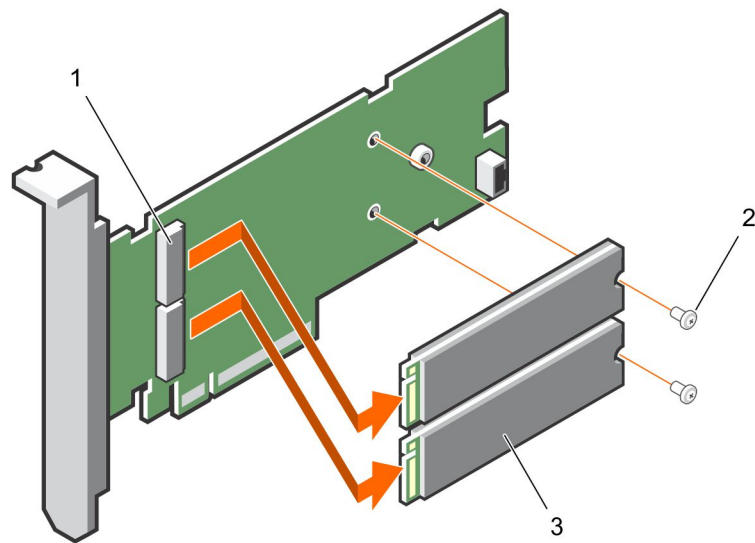
**Ilustración 4. Extracción de la tarjeta modular BOSS-S1**

- a. Tarjeta modular BOSS-S1
- b. Conector de la tarjeta en la placa base

## Extracción del módulo SSD M.2 de la tarjeta BOSS-S1

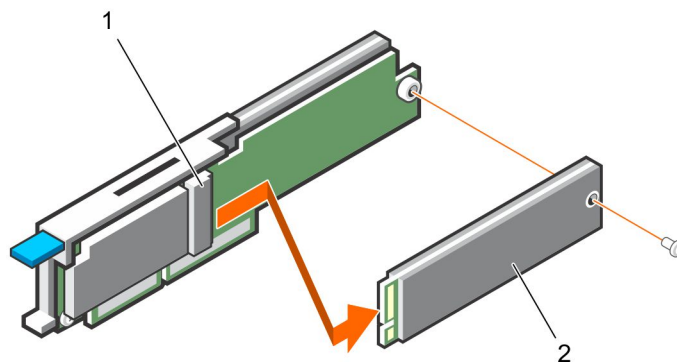
**PRECAUCIÓN:** Muchas de las reparaciones deben ser realizadas únicamente por un técnico de servicio autorizado. El usuario debe llevar a cabo únicamente las tareas de solución de problemas y las reparaciones sencillas autorizadas en la documentación del producto o indicadas por el personal de servicio y de asistencia en línea o telefónica. Los daños causados por reparaciones no autorizadas por Dell no están cubiertos por la garantía. Lea y siga las instrucciones de seguridad que se envían con el producto.

1. Apague el sistema, incluidos los periféricos conectados, y desconéctelo de la toma eléctrica y de los periféricos.
  - NOTA:** Se recomienda utilizar siempre una alfombrilla y una muñequera antiestáticas al manipular los componentes del interior del sistema.
2. Abra el sistema.
3. Quite la tarjeta BOSS-S1 del sistema. Consulte [Extracción de la tarjeta BOSS-S1](#).
4. Quite el tornillo que fija el módulo SSD M.2 a la tarjeta BOSS-S1.
5. Deslice el módulo SSD M.2 para quitarlo de la tarjeta.



**Ilustración 5. Extracción del módulo SSD M.2 de la tarjeta adaptadora BOSS-S1**

- a. Conector del módulo (2)
- b. Tornillo (2)
- c. Módulo SSD M.2 (2)



**Ilustración 6. Extracción del módulo SSD M.2 de la tarjeta modular BOSS-S1**

- a. Conector del módulo
- b. Módulo M.2 SSD

## Instalación del módulo SSD M.2 en la tarjeta BOSS-S1

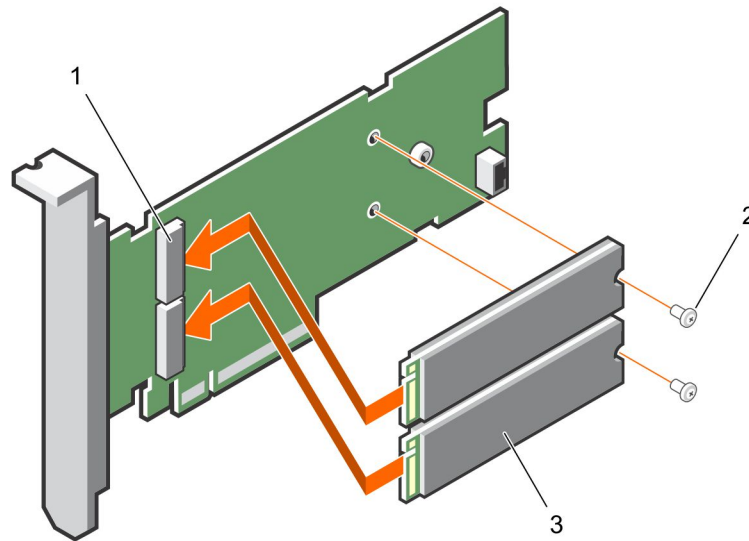
**PRECAUCIÓN:** Muchas de las reparaciones deben ser realizadas únicamente por un técnico de servicio autorizado. El usuario debe llevar a cabo únicamente las tareas de solución de problemas y las reparaciones sencillas autorizadas en la documentación del producto o indicadas por el personal de servicio y de asistencia en línea o telefónica. Los daños causados por reparaciones no autorizadas por Dell no están cubiertos por la garantía. Lea y siga las instrucciones de seguridad que se envían con el producto.

1. Alinee los conectores del módulo SSD M.2 con los conectores de la tarjeta.
2. Incline el módulo de SSD M.2 hacia abajo hasta que el módulo se asiente firmemente en su lugar en la tarjeta.



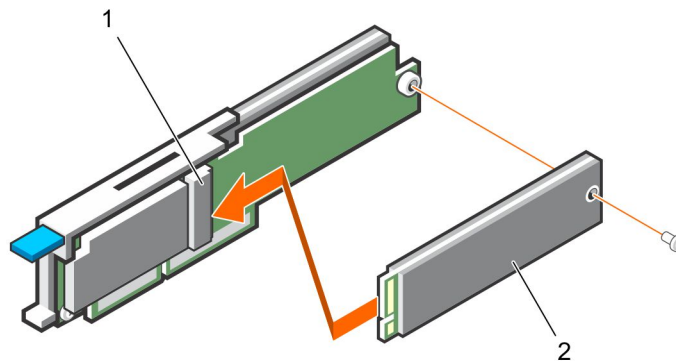
3. **PRECAUCIÓN:** Para evitar que se produzcan daños en la tarjeta, asegúrese de no ajustar el tornillo en exceso.

Ajuste el tornillo para fijar el módulo de SSD M.2 a la tarjeta.



**Ilustración 7. Instalación del módulo SSD M.2 en la tarjeta BOSS-S1**

- a. Conector del módulo (2)
- b. Tornillo (2)
- c. Módulo SSD M.2 (2)



**Ilustración 8. Instalación del módulo SSD M.2 en la tarjeta modular BOSS-S1**

- a. Conector del módulo
- b. Módulo M.2 SSD

## Instalación de la tarjeta BOSS-S1

**PRECAUCIÓN:** Muchas de las reparaciones deben ser realizadas únicamente por un técnico de servicio autorizado. El usuario debe llevar a cabo únicamente las tareas de solución de problemas y las reparaciones sencillas autorizadas en la documentación del producto o indicadas por el personal de servicio y de asistencia en línea o telefónica. Los daños causados por reparaciones no autorizadas por Dell no están cubiertos por la garantía. Lea y siga las instrucciones de seguridad que se envían con el producto.

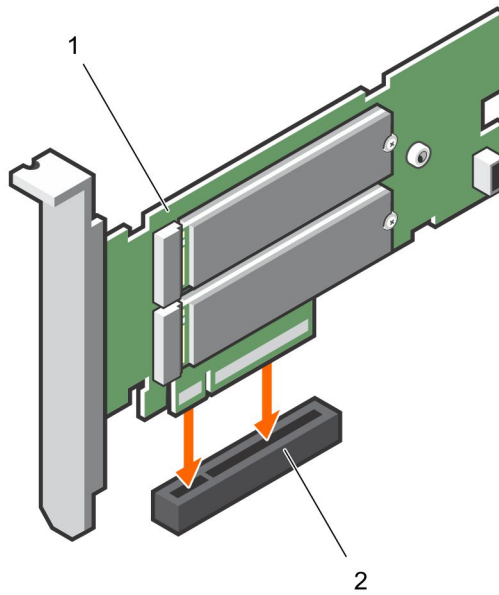
1. Apague el sistema, incluidos los periféricos conectados, y desconéctelo de la toma eléctrica y de los periféricos.

**NOTA:** Se recomienda utilizar siempre una alfombrilla y una muñequera antiestáticas al manipular los componentes del interior del sistema.

2. Abra el sistema.
3. Sujete la tarjeta por sus bordes y alinee el conector de la tarjeta con el conector de la placa base.

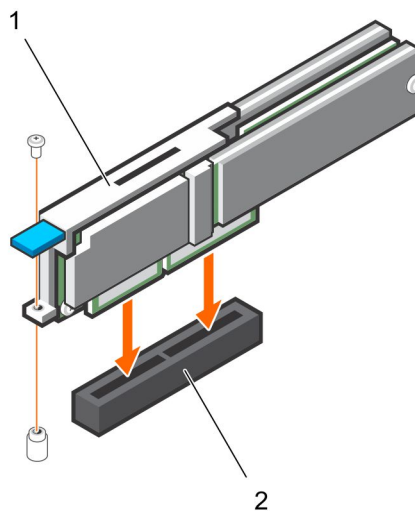
**PRECAUCIÓN:** Para evitar que se produzcan daños en la tarjeta, debe sujetarla por los bordes.

4. Presione el borde de la tarjeta hacia abajo hasta que la tarjeta encaje por completo.
5. Si va a instalar una tarjeta modular, ajuste el tornillo que fija la tarjeta a la tarjeta madre del sistema.
6. Cierre el sistema.
7. Vuelva a conectar el sistema a la toma eléctrica y enciéndalo junto con los periféricos que tenga conectados.



**Ilustración 9. Instalación de la tarjeta adaptadora BOSS-S1**

- a. Tarjeta BOSS-S1
- b. Conector de la tarjeta en la placa base



**Ilustración 10. Instalación de la tarjeta modular BOSS-S1**

- a. Tarjeta modular
- b. Conector de la tarjeta en la placa base

# Instalación de controlador

La tarjeta BOSS-S1 utiliza el controlador AHCI nativo de los sistemas operativos compatibles.

**Instalación de controlador de Windows:** el Paquete de actualización de controladores (DUP) actualiza los controladores de la consola unificada en los sistemas que ejecutan Windows Server 2012 R2 y sistemas operativos más recientes. DUP es una aplicación ejecutable que actualiza controladores de dispositivos específicos. DUP es compatible con ejecución silenciosa e interfaz de línea de comandos. Para obtener más información, consulte [www.dell.com/support/home](http://www.dell.com/support/home).

**Instalación de controlador de Linux:** las imágenes del disco de actualización del controlador (DUD) se crean solamente para las versiones de sistema operativo en las cuales el controlador en caja o nativo es suficiente para la instalación.

**Instalación del controlador de ESXi:** de manera predeterminada, el controlador AHCI nativo es la bandeja de entrada para la instalación.

# Utilidad de configuración del RAID UEFI/HII

La utilidad de configuración de RAID de Interfaz de firmware extensible unificada (UEFI) es una aplicación de administración de almacenamiento integrada en el BIOS del sistema <F2>. Puede utilizarse para configurar y administrar grupos de discos RAID, discos virtuales y discos físicos. La utilidad es independiente del sistema operativo.

En las siguientes secciones, se proporciona información sobre el uso de la utilidad de configuración de RAID de UEFI. Para obtener más información, consulte la opción de ayuda en línea en la utilidad de configuración de RAID de UEFI.

**i** **NOTA:** Utilice la utilidad de configuración RAID UEFI para la configuración inicial y la recuperación ante desastres. También se ofrecen ciertas funciones avanzadas en la utilidad.

## Temas:

- [Acceso a la utilidad de configuración del UEFI](#)
- [Cómo salir de la utilidad de configuración del UEFI](#)
- [Acceso a la utilidad de configuración de BOSS-S1](#)
- [Información de disco físico o virtual](#)
- [Creación de un disco virtual](#)
- [Eliminación de discos virtuales](#)
- [Reconstrucción de RAID](#)
- [Borrar el disco físico](#)
- [Información de la controladora](#)

## Acceso a la utilidad de configuración del UEFI

Realice los pasos siguientes para iniciar la utilidad de configuración del UEFI:

1. Encienda el sistema.
2. Mientras se inicia el sistema, presione <F2> para acceder a la **Configuración del sistema**.
3. Haga clic en **Configuración del dispositivo**.  
**Configuración del dispositivo** muestra una lista de todos los controladores RAID del sistema.

Para acceder al menú de administración de la controladora, utilice las flechas del teclado o el mouse.

**i** **NOTA:** Para obtener más información sobre todas las opciones, haga clic en **Ayuda** que está disponible en la esquina superior derecha de la pantalla del navegador. La información de ayuda para los menús de opción individual también se puede ver desplazándose hacia abajo en cada opción.

**i** **NOTA:** Algunas de las opciones de la utilidad de configuración de RAID de UEFI no están presentes si la controladora no es compatible con la función correspondiente. Las opciones también se pueden desactivar si la función no está soportada en la configuración existente.

## Cómo salir de la utilidad de configuración del UEFI

Para salir de la utilidad de configuración del UEFI, realice los pasos a continuación:

1. Haga clic en **Finalizar** en la esquina inferior derecha de la pantalla **Menú principal de la configuración del sistema**. Aparece un mensaje de advertencia que confirma su elección.
2. Haga clic en **Yes** (Sí) para salir de la utilidad de configuración.

**i** **NOTA:** Según los cambios en la configuración del dispositivo, al salir de la utilidad de configuración del UEFI, se le puede solicitar que reinicie el sistema.

# Acceso a la utilidad de configuración de BOSS-S1

1. Ingrese la utilidad de configuración del UEFI. Consulte el [Acceso a la utilidad de configuración de RAID UEFI](#). En la pantalla **Configuración de dispositivos**, se muestra una lista de puertos NIC y la utilidad de configuración de BOSS-S1.
2. Para ingresar la utilidad de configuración de BOSS-S1, haga clic en **Utilidad de configuración de BOSS-S1**. Aparece la lista de **Opciones de configuración**:
  - **Información de disco físico/virtual**: consulte las propiedades de los discos físicos y virtuales
  - **Crear configuración de RAID**: configure un disco virtual
  - **Eliminar configuración de RAID**: elimine un disco virtual
  - **Reconstrucción de RAID**: recree un volumen RAID degradado si se dispone de una unidad de par adecuada.
  - **Borrar el disco físico**: borre datos en un disco físico
  - **Información de la controladora**: consulte la información del adaptador de BOSS-S1

## Información de disco físico o virtual

El menú de **información de disco físico/virtual** le permite ver las propiedades del disco físico y las propiedades del disco virtual.

### Información de disco físico

Para ver la información de disco físico:

1. Acceda a la **Utilidad de configuración de BOSS-S1**. Consulte [Acceso a la utilidad de configuración de BOSS-S1](#).
2. Haga clic en **Información de disco físico/virtual**.

Se muestran todos los discos físicos disponibles.
3. Seleccione un disco físico para ver su información.

### Información de disco virtual

Para ver la información de disco virtual:


1. Acceda a la **Utilidad de configuración de BOSS-S1**. Consulte [Acceso a la utilidad de configuración de BOSS-S1](#).
2. Haga clic en **Información de disco físico/virtual**.
3. Seleccione **Información de disco virtual**.

Se muestran todos los discos virtuales disponibles.
4. Seleccione un disco virtual para ver su información.
5. Observe la información de inicialización rápida en la información de disco virtual.

### Importación de disco virtual

La operación de importación configura un disco virtual externo como nativo para la configuración.

1. Acceda a la **Utilidad de configuración de BOSS-S1**. Consulte [Acceso a la utilidad de configuración de BOSS-S1](#).
2. Haga clic en **Información de disco físico/virtual**.
3. Haga clic en **Información de disco virtual**.
4. Seleccione el disco virtual.
5. Seleccione **Sí** para la opción **¿Desea importar este disco virtual?**

 **NOTA:** Esta opción solo está disponible cuando la controladora detecta un disco externo.

6. Haga clic en **Aceptar** y, a continuación, en **Importar**.
7. Haga clic en **Volver** hasta que regrese a la pantalla.

- Haga clic en **Finalizar** y, a continuación, haga clic en **Sí** para guardar la configuración.

## Creación de un disco virtual

- Acceda a la **Utilidad de configuración de BOSS-S1**. Consulte [Acceso a la utilidad de configuración de BOSS-S1](#).
- Haga clic en **Crear configuración de RAID**.
- Seleccione los discos físicos.
- Haga clic en **Next (Siguiete)**.
- Escriba un nombre para el disco virtual en el campo **Name**.

 **NOTA:** La adición de caracteres especiales en el nombre del disco virtual no es soportada.

- Seleccione **Sí** para la opción **¿Desea crear este disco virtual?** y haga clic en **Aceptar**.
- Haga clic en **Siguiete** y después en **Aceptar**.  
De manera predeterminada, se crea un disco virtual con inicialización rápida.

## Eliminación de discos virtuales

- Acceda a la **Utilidad de configuración de BOSS-S1**. Consulte [Acceso a la utilidad de configuración de BOSS-S1](#).
- Haga clic en **Eliminar configuración de RAID**.
- Seleccione el disco virtual.
- Seleccione **Sí** para la opción **¿Está seguro de que desea eliminar el disco virtual seleccionado?**.
- Haga clic en **Aceptar** y, a continuación, haga clic en **Siguiete** para eliminar el disco virtual seleccionado.

## Reconstrucción de RAID

Puede reconstruir manualmente un disco virtual degradado. La reconstrucción de RAID está disponible solo cuando existe un volumen de RAID degradado y hay un dispositivo de destino disponible. Si un disco virtual externo está en estado de reconstrucción, la reconstrucción se inicia automáticamente después de importar el disco virtual y reiniciar el servidor. La operación Borrar configuración no afecta ninguna actividad en segundo plano, como la reconstrucción.

## Borrar el disco físico

 **NOTA:** La función Borrar el disco físico no es soportada cuando el disco físico forma parte del disco virtual.

- Acceda a la **Utilidad de configuración de BOSS-S1**. Consulte [Acceso a la utilidad de configuración de BOSS-S1](#).
- Haga clic en **Borrar el disco físico**.
- Seleccione los dispositivos seleccionando la casilla de verificación junto a la configuración del disco físico disponible.
- Seleccione **Sí** para la opción **¿Desea borrar este disco físico?**
- Haga clic en **Next (Siguiete)**.

Después de que el disco físico se borra correctamente, la pestaña Información de **disco físico** muestra el estado del disco físico como **No configurado**.


## Información de la controladora

El menú de información de la controladora le permite ver las propiedades de la controladora RAID.

- Acceda a la **Utilidad de configuración de BOSS-S1**. Consulte [Acceso a la utilidad de configuración de BOSS-S1](#).
- Haga clic en **Información de la controladora**.  
Se muestra la información del adaptador de RAID.

## Borrar la configuración de la controladora

La operación Borrar configuración se utiliza para borrar los metadatos de RAID del adaptador.

 **NOTA:** La operación Borrar configuración no elimina ningún dato del disco virtual.

1. Haga clic en **Información de la controladora**.
2. Seleccione **Borrar configuración**.
3. Haga clic en **OK** (Aceptar).

# Comandos de la CLI de BOSS-S1

En esta sección se proporciona información sobre los métodos para usar la interfaz de línea de comandos (CLI) de BOSS-S1 para realizar una serie de operaciones específicas de la controladora y el gabinete

La utilidad de la CLI de BOSS-S1 es soportada en los siguientes sistemas operativos:

- Windows
- Linux
- ESXi

## Temas:

- [Uso de los comandos de CLI desde Windows](#)
- [Uso de comandos de CLI en Linux](#)
- [Uso de los comandos de la CLI desde ESXi](#)
- [Comandos de la CLI de BOSS-S1 admitidos](#)

## Uso de los comandos de CLI desde Windows

Siga estos procedimientos para ejecutar los comandos de la interfaz de línea de comandos (CLI) mediante el sistema operativo Windows:

1. Descargue la **utilidad MVSETUP BOSS-S1 para Windows** más reciente en [www.dell.com/support/home](http://www.dell.com/support/home).
2. Extraiga el contenido del archivo **mvsetup\_xxxx\_Axx.zip** en el sistema.
3. Vaya hasta el directorio donde extrajo el contenido del archivo **mvsetup\_xxxx\_Axx.zip** y ejecute el archivo **mvsetup.exe**. Aparece la ventana de la CLI, en la cual puede ejecutar los comandos de la CLI de BOSS-S1. donde puede ejecutar los comandos de la CLI de BOSS-S1.

## Uso de comandos de CLI en Linux

Siga estos procedimientos para ejecutar los comandos de la Interfaz de línea de comandos (CLI) utilizando el sistema operativo Linux:

1. Descargue la **utilidad MVCLI BOSS-S1 para Linux** más reciente en [www.dell.com/support/home](http://www.dell.com/support/home).
2. Extraiga el contenido del archivo **mvcli.xxxx\_Axx.zip** en el sistema.
3. Vaya al directorio en el que extrajo el contenido del archivo **mvcli.xxxx\_Axx.zip** y ejecute los archivos **./install** y **./mvcli**. Aparece la ventana de la CLI, dentro de la cual puede ejecutar los comandos de la CLI de BOSS-S1.

## Uso de los comandos de la CLI desde ESXi

Siga estos procedimientos para ejecutar los comandos de la interfaz de línea de comandos (CLI) mediante el sistema operativo de ESXi:

1. Instale ESXi en un equipo host.
2. Utilice **WinSCP** o **SCP** y copie los archivos adjuntos en el directorio **/tmp/**.
3. Inicie sesión en un **shell de ESXi** mediante PuTTY.
4. Cambie el directorio a **cd /tmp**.
5. Ejecute el comando `esxcli software vib install -d /tmp/SAS-RAID_BOSS-S1_CLI_Axx.zip` para instalar el paquete offline. Los comandos ejecutados con éxito se notifican en la línea de comandos.
6. Ingrese el **CD** de directorio **/opt/dell/boss/** y ejecute la utilidad **mvcli** (CLI de BOSS).

 **NOTA:** El requisito mínimo para instalar la utilidad CLI de BOSS-S1 es ESXi 6.5 U1 o ESXi 6.0 U3 P06.



# Comandos de la CLI de BOSS-S1 admitidos

En la siguiente tabla, se enumeran los comandos de la interfaz de línea de comandos (CLI) de BOSS-S1 admitidos. Para obtener más información acerca de los comandos de la CLI, escriba `> help`.

**NOTA:** La utilidad de la CLI de BOSS-S1 solo admite los siguientes comandos:

**Tabla 5. Comandos de la CLI admitidos**

Comandos de la CLI	Descripción	Uso de Windows	Uso de Linux/VMware
<code>info -o hba</code>	Muestra la información de la controladora de BOSS-S1.	<code>mvsetup info -o hba</code>	<code>./mvcli info -o hba</code>
<code>info -o vd</code>	Muestra la información de la unidad virtual.	<code>mvsetup info -o vd</code>	<code>./mvcli info -o vd</code>
<code>info -o pd</code>	Muestra información de la unidad física	<code>mvsetup info -o pd</code>	<code>./mvcli info -o pd</code>
<code>smart -p &lt;PD_ID&gt;</code>	Muestra información de SMART de la unidad física.	<code>mvsetup smart -p 0</code>	<code>./mvcli smart -p 0</code>
<p><b>NOTA:</b> SMART informa el estado de los discos M.2. Consulte la información de estado de SMART una vez que se ejecute el comando.</p>			
<code>event</code>	Muestra los eventos de la controladora.	<code>mvsetup event</code>	<code>./mvcli event</code>
<p><b>NOTA:</b> Es posible que haya inconsistencia en los eventos que se enumeran en la CLI de BOSS y en otras interfaces de administración que incluyen Servicios de almacenamiento de Dell EMC Open Manage.</p>			
<code>flash</code>	Permite realizar una actualización del firmware de la controladora.	<code>mvsetup flash -a update -f &lt;image binary file&gt; -t raw</code>	<code>./mvcli flash -a update -f &lt;image binary file&gt; -t raw</code>
<code>help</code>	Detalla la ayuda para todos los comandos o para un solo comando.	Información de ayuda de <code>mvsetup</code>	Información de ayuda de <code>./mvcli</code>

## Solución de problemas

Para obtener ayuda con la tarjeta BOSS-S1 de Dell, puede comunicarse con el representante del servicio técnico de Dell o consultar <https://www.dell.com/support>.

### Temas:

- La importación del paquete offline de CLI ESXi de BOSS puede fallar en vSphere Lifecycle Manager
- El paquete de la CLI ESXi de BOSS falla cuando se actualiza desde las versiones personalizadas de Dell EMC de 6.7.x a la versión 7.0
- La actualización del firmware de la unidad M.2 de iDRAC falla en las unidades no configuradas con una clave del adaptador existente en la controladora BOSS-S1
- Las unidades no configuradas en la controladora de la BOSS-S1 no están disponibles para la instalación del sistema operativo con una clave de adaptador existente
- Versión de ROM para BOSS notificada como versión de firmware en la interfaz iDRAC
- Hay un error en la actualización del firmware de la unidad M.2 en la controladora BOSS-S1
- La CLI de BOSS-S1 muestra un error de "No Adapter Found" (Ningún adaptador detectado) en Linux
- El registro de LC muestra un error de no disponibilidad del ventilador
- Hay una falla en la actualización del firmware de la controladora de BOSS-S1 mediante iDRAC o LC
- El tamaño del disco físico no está actualizado en iDRAC
- Falta el disco físico/virtual en iDRAC
- El progreso de la tarea de Actividad en segundo plano en Hll no informa el estado en tiempo real
- El estado del disco virtual se generará dos veces
- Limitación de caracteres al nombrar un disco virtual
- El almacén de datos de VMFS está desactivado en la 14.ª generación de sistemas PowerEdge enviados con VMware ESXi instalado en BOSS-S1
- Disco físico no visible para el sistema operativo
- Disco virtual no visible para el sistema operativo
- Reemplazo de la unidad
- Sustitución de la controladora
- Error de la controladora
- No se puede iniciar desde la unidad M.2 instalada en la ranura 1
- La CLI indica características no admitidas
- Error al instalar ESXi en RAID 1
- El sistema no responde
- El puerto de administración no responde

## La importación del paquete offline de CLI ESXi de BOSS puede fallar en vSphere Lifecycle Manager


**Problema:** Hay una falla en la importación del paquete offline de CLI ESXi de BOSS en vSphere Lifecycle Manager a través del vSphere Web Client. Para obtener más información, consulte <https://kb.vmware.com/s/article/78688>.

**Acción correctiva:** Se resolvió este problema. Las implementaciones y actualizaciones de vCenter Server 7.0 realizadas después del 18 de abril de 2020 no se ven afectadas por este problema. Para obtener más información, consulte <https://kb.vmware.com/s/article/2147284>.

## El paquete de la CLI ESXi de BOSS falla cuando se actualiza desde las versiones personalizadas de Dell EMC de 6.7.x a la versión 7.0

**Problema:** Cuando se actualizan las versiones de vSphere de 6.7.x a la versión 7.0, la actualización del paquete `sas-raid_boss-cli` falla.

**Acción correctiva:** Quite los paquetes de controladores antes de intentar una actualización mediante el comando `esxcli software vib remove -n <vib name>`.

 **NOTA:** El ESXi se debe reiniciar correctamente para completar la eliminación de los paquetes de controladores antes de actualizar. Para obtener más información, consulte <https://kb.vmware.com/s/article/78389>.

## La actualización del firmware de la unidad M.2 de iDRAC falla en las unidades no configuradas con una clave del adaptador existente en la controladora BOSS-S1

**Problema:** La actualización del firmware de la unidad M.2 de iDRAC falla en las unidades no configuradas en sistemas que contienen una controladora con una clave de adaptador existente.

**Acción correctiva:** Borre la configuración de la controladora en HII en **Información de la controladora > Borrar la configuración** y actualice el firmware de la unidad.

## Las unidades no configuradas en la controladora de la BOSS-S1 no están disponibles para la instalación del sistema operativo con una clave de adaptador existente

**Problema:** Las unidades no configuradas en sistemas que contienen una controladora con una clave de adaptador existente no están expuestas para la instalación de un sistema operativo.

**Acción correctiva:** Borre la configuración de la controladora en HII en **Información de la controladora > Borrar la configuración** e inicie la instalación del sistema operativo.

## Versión de ROM para BOSS notificada como versión de firmware en la interfaz iDRAC

**Problema:** A partir de la versión BOSS-S1 A01, las versiones de BOSS-S1 se rastrean mediante la versión de ROM. Por lo tanto, iDRAC puede informar la versión de ROM como versión de firmware. Por ejemplo, 2.5.13.2008 para A01, 2.5.13.2009 para A02 o 2.5.13.3011 para A03.

**Acción correctiva:** Este es un comportamiento esperado y no es necesario realizar ninguna acción.

## Hay un error en la actualización del firmware de la unidad M.2 en la controladora BOSS-S1

- Problema:** Hay un error en la actualización del firmware de las unidades M.2 mediante la interfaz web de iDRAC cuando la unidad se encuentra en estado externo.
- Acción correctiva:** Importe la configuración externa antes de actualizar el firmware de las unidades.

## La CLI de BOSS-S1 muestra un error de "No Adapter Found" (Ningún adaptador detectado) en Linux

- Problema:** La CLI de BOSS-S1 muestra el mensaje de error `No Adapter Found` en el sistema operativo Linux
- Causa probable:** Al utilizar la CLI de BOSS-S1, cuando ejecuta los comandos de la CLI con privilegios de usuario no administrativo, se muestra el error No se encontró ningún adaptador.
- Acción correctiva:** Utilice privilegio de administrador de raíz/sudo mientras ejecuta los comandos de la CLI.


## El registro de LC muestra un error de no disponibilidad del ventilador

- Problema:** El registro de LC muestra el mensaje de error `The BOSS-S1 device does not have a fan installed in it` (El dispositivo BOSS-S1 no cuenta con un ventilador instalado).
- Causa probable:** Actualmente, no existe ningún requisito de ventilador para BOSS-S1, lo cual podría ser necesario en el futuro según el requisito térmico de M.2.
- Acción correctiva:** No es necesario realizar ninguna acción. Este mensaje de error puede ser ignorado.

## Hay una falla en la actualización del firmware de la controladora de BOSS-S1 mediante iDRAC o LC

- Problema:** Hay una falla en la actualización del firmware en una controladora de BOSS-S1 de las versiones A00 a A01 mediante iDRAC/LC
- Causa probable:** El soporte de la administración de sistemas no está activado en la versión de firmware A00. La actualización de iDRAC/LC es soportada solo en la versión de firmware A01 y versiones posteriores.
- Acción correctiva:** Use UEFI, OS DUP o BOSS -S1 CLI para actualizar el firmware.

## El tamaño del disco físico no está actualizado en iDRAC

- Causa probable:** Cuando la Recopilación del inventario del sistema en el reinicio (CSIOR) está deshabilitada, iDRAC muestra información parcial acerca de los componentes de BOSS-S1.
- Acción correctiva:** Asegúrese de que CSIOR esté habilitado en iDRAC para que el servidor recopile el inventario del sistema durante el reinicio.
-  **NOTA:** Asegúrese de que el firmware de la controladora BOSS-S1 y el firmware de iDRAC estén actualizados a la versión más reciente.

## Falta el disco físico/virtual en iDRAC

**Causa probable:** Cuando la Recopilación del inventario del sistema en el reinicio (CSIOR) está deshabilitada, iDRAC muestra información parcial acerca de los componentes de BOSS-S1.

**Acción correctiva:** Asegúrese de que CSIOR esté habilitado en iDRAC para que el servidor recopile el inventario del sistema durante el reinicio.

**NOTA:** Asegúrese de que el firmware de la controladora BOSS-S1 y el firmware de iDRAC estén actualizados a la versión más reciente.

## El progreso de la tarea de Actividad en segundo plano en HII no informa el estado en tiempo real

**Problema:** El progreso de la tarea de Actividad en segundo plano (BGA) en HII no informa el estado en tiempo real de las tareas en ejecución.

**Causa probable:** Este es un comportamiento esperado del firmware y no se pierde funcionalidad.

**Acción correctiva:** Se recomienda verificar el estado de la CLI de BOSS-S1.

**NOTA:** La Interfaz de línea de comandos (CLI) de BOSS-S1 y los servicios de almacenamiento de Dell EMC Open Manage solo informan los eventos de las tareas completadas

## El estado del disco virtual se generará dos veces

**Problema:** Los eventos relacionados con el estado del disco virtual se generarán dos veces en la CLI de BOSS-S1 y Open Manage Storage Services (OMSS).

**Causa probable:** Esto ocurre cuando los servidores de Dell EMC PowerEdge realizan un reinicio en frío.

**Acción correctiva:** Estos eventos se pueden ignorar con seguridad, ya que no hay pérdida de funcionalidad.

## Limitación de caracteres al nombrar un disco virtual

**Problema:** Limitación en la cantidad de caracteres durante la creación de un nombre de disco virtual

**Acción correctiva:** Se recomienda usar un máximo de 10 caracteres para el nombre del disco virtual.

## El almacén de datos de VMFS está desactivado en la 14.ª generación de sistemas PowerEdge enviados con VMware ESXi instalado en BOSS-S1

**Problema:** La instalación de ESXi en un dispositivo BOSS-S1 no tiene el almacén de datos de VMFS activado de forma predeterminada, y desactiva VMFS si utiliza una imagen personalizada para la instalación. Este problema se produce cuando utiliza la versión de ESXi 6.5.x o posterior en la tarjeta BOSS-S1.

**Acción correctiva:** Con VMware ESXi instalado en BOSS-S1, se recomienda utilizar el dispositivo BOSS-S1 solo como un dispositivo de inicio y desactivar VMFS si va a instalar una imagen personalizada. Para obtener más información, consulte <https://kb.vmware.com/s/article/2004582> and <https://kb.vmware.com/s/article/2145210>.

**NOTA:** La partición de scratch se crea y se configura durante la instalación de ESXi de VMware, además de la compatibilidad de arranque en BOSS-S1.

## Disco físico no visible para el sistema operativo

- Problema:** Uno o ambos discos físicos no aparecen para su uso por parte de un sistema operativo.
- Causa probable:** Un disco físico no se presentará al sistema operativo en los siguientes escenarios:
- Hay metadatos de RAID en el disco físico y ningún metadato de RAID en la controladora.
  - La controladora BOSS-S1 tiene metadatos de RAID y el disco físico no tiene los metadatos de RAID.
- Acción correctiva:** Si los metadatos de RAID están en la controladora, siga los pasos que se detallan en [Borrar la configuración de la controladora](#).
- Si los metadatos de RAID están en el disco físico, siga los pasos especificados en [Borrar el disco físico](#).
- Como alternativa, si desea mantener la unidad RAID, consulte el [Disco virtual no visible para el sistema operativo](#)

## Disco virtual no visible para el sistema operativo


- Problema:** En el modo RAID, un disco virtual no aparece para su uso por parte de un sistema operativo.
- Causa probable:** Los discos virtuales no aparecerán para el sistema si no son nativos para la controladora.
- Acción correctiva:** Importe el disco virtual a través de HLL, según lo especificado en la sección [Importación del disco virtual](#).

## Reemplazo de la unidad

- Problema:** Una unidad instalada no se muestra en la utilidad de configuración de BOSS-S1.
- OpenManage informa el estado **offline del disco físico**.
- Causa probable:** La unidad está en estado de falla o tiene un firmware dañado.
- Acción correctiva:** Vuelva a insertar la unidad para asegurarse de que se haya insertado correctamente. Si el error persiste, intente actualizar el firmware de la unidad mediante el DUP. Si el error continúa presente, reemplace la unidad incorrecta.

## Sustitución de la controladora

- Problema:** No aparece la entrada del menú de la utilidad de configuración de UEFI de la controladora.
- Causa probable:** Se trata de un error de firmware o de hardware.
- Acción correctiva:**
- Actualice el firmware más reciente en el adaptador de BOSS.
  - Si el problema persiste, apague el servidor y desconecte el adaptador de BOSS-S1.
  - Enchufe el adaptador de BOSS-S1 a la ranura de PCIe.
  - Inicie el sistema y vuelva a verificar el menú de la utilidad de configuración de UEFI.
- Si el problema persiste, consulte [Error de la controladora](#).

 **NOTA:** Asegúrese de que el sistema esté completamente desconectado de todas las fuentes de alimentación antes de realizar cambios en el hardware.

## Error de la controladora

- Problema:** El dispositivo BOSS-S1 no se presenta al sistema.
- Causa probable:** Error de hardware en la tarjeta.
- Acción correctiva:** Sustituya el adaptador de BOSS-S1.

# No se puede iniciar desde la unidad M.2 instalada en la ranura 1

- Problema:** Cuando dos unidades M.2 de arranque no configuradas se insertan en el dispositivo de BOSS-S1, solo se puede usar la unidad de ranura 0 como unidad de arranque.
- Causa probable:** Según lo previsto, el BIOS solo permite el arranque desde el primer dispositivo de inicio enumerado, en este caso, la ranura 0 por controladora periférica. Esto ocurre solo en el modo de arranque de BIOS heredado.
- Acción correctiva:** Extraiga la unidad de la ranura 1 e instálela en la ranura 0.

# La CLI indica características no admitidas

- Problema:** Varios comandos, opciones u otras funciones enumeradas por la CLI indican que no son compatibles al ejecutarse.
- Causa probable:** La CLI muestra la misma información en todos los productos Marvell, pero solo implementa las funciones que son pertinentes para esa plataforma o sistema.
- Acción correctiva:** Utilice funciones compatibles.

# Error al instalar ESXi en RAID 1

- Problema:** Si se intenta instalar ESXi en una RAID 1, se produce un error de tabla de particiones no válida.
- Causa probable:** Si se utiliza un disco físico no configurado que contiene una partición de ESXi en un disco virtual, cualquier intento de instalar una partición de ESXi en este disco virtual generará un error debido a la imposibilidad de eliminar la partición anterior.
- Acción correctiva:** Elimine la RAID 1 existente, ejecute `erase physical disk` en ambas unidades, vuelva a crear la RAID 1 con inicialización rápida ACTIVADA y, a continuación, intente volver a instalar ESXi en el disco virtual.

# El sistema no responde

- Problema** Los sistemas con el sistema operativo ESXi dejan de responder.
- Acción correctiva:** Asegúrese de que esté instalada la versión más reciente del sistema operativo ESXi.

# El puerto de administración no responde

- Problema** El puerto de administración de BOSS-S1 no responde en ESXi.
- Acción correctiva:** Asegúrese de que esté instalada la versión más reciente del sistema operativo ESXi.

# Obtención de ayuda

Puede obtener ayuda para su producto Dell poniéndose en contacto con Dell o enviando comentarios acerca de la documentación del producto.

## Temas:

- [Cómo ponerse en contacto con Dell EMC](#)
- [Comentarios sobre la documentación](#)

## Cómo ponerse en contacto con Dell EMC

Dell EMC proporciona varias opciones de servicio y soporte en línea y por teléfono. Si no dispone de una conexión a Internet activa, puede encontrar información de contacto en la factura de compra, el albarán, el comprobante de entrega o el catálogo de productos de Dell EMC. La disponibilidad varía según el país y el producto y es posible que algunos de los servicios no estén disponibles en su área. Si desea comunicarse con Dell EMC para tratar asuntos relacionados con ventas, asistencia técnica o servicio al cliente, realice lo siguiente:

1. Vaya a [www.dell.com/support/home](http://www.dell.com/support/home).
2. Seleccione su país del menú desplegable en la esquina inferior derecha de la página.
3. Para obtener asistencia personalizada:
  - a. Introduzca la etiqueta de servicio del sistema en el campo **Introducir etiqueta de servicio**.
  - b. Haga clic en **Enviar**.  
Aparece la página de asistencia que muestra las diferentes categorías de asistencia.
4. Para obtener asistencia general:
  - a. Seleccione la categoría del producto.
  - b. Seleccione el segmento del producto.
  - c. Seleccione el producto.  
Aparece la página de asistencia que muestra las diferentes categorías de asistencia.
5. Para obtener detalles de contacto del soporte técnico global de Dell EMC, realice lo siguiente:
  - a. Haga clic en [Soporte técnico global](#).
  - b. Ingrese la etiqueta de servicio del sistema en el campo **Ingrese la etiqueta de servicio**, en la página web Comuníquese con nosotros.

## Comentarios sobre la documentación

Haga clic en el enlace **Comentarios** en cualquiera de las páginas de documentación de Dell EMC, rellene el formulario y haga clic en **Enviar** para enviar sus comentarios.