

# OptiPlex Micro

## Installatiegids accessoires

## Opmerkingen, voorzorgsmaatregelen, en waarschuwingen

 **OPMERKING:** Een OPMERKING duidt belangrijke informatie aan voor een beter gebruik van het product.

 **WAARSCHUWING: WAARSCHUWINGEN duiden potentiële schade aan hardware of potentieel gegevensverlies aan en vertellen u hoe het probleem kan worden vermeden.**

 **GEVAAR: LET OP** duidt het risico van schade aan eigendommen, lichamelijk letsel of overlijden aan.

# Inhoudsopgave

Hoofdstuk 1: Voordat u begint.....	4
Hoofdstuk 2: OptiPlex Micro Verticale standaard.....	5
Hoofdstuk 3: OptiPlex Micro wandbeugel.....	8
Hoofdstuk 4: OptiPlex Micro bureaustandaard.....	14
Hoofdstuk 5: OptiPlex Micro Pro-2 E serie Monitor Mount.....	19
Hoofdstuk 6: OptiPlex Micro Dual Vesa-standaard.....	27
Hoofdstuk 7: OptiPlex Micro All-in-One standaard - MFS22.....	30
Hoofdstuk 8: Hulp verkrijgen en contact opnemen met Dell.....	36

# Voordat u begint

## Stappen

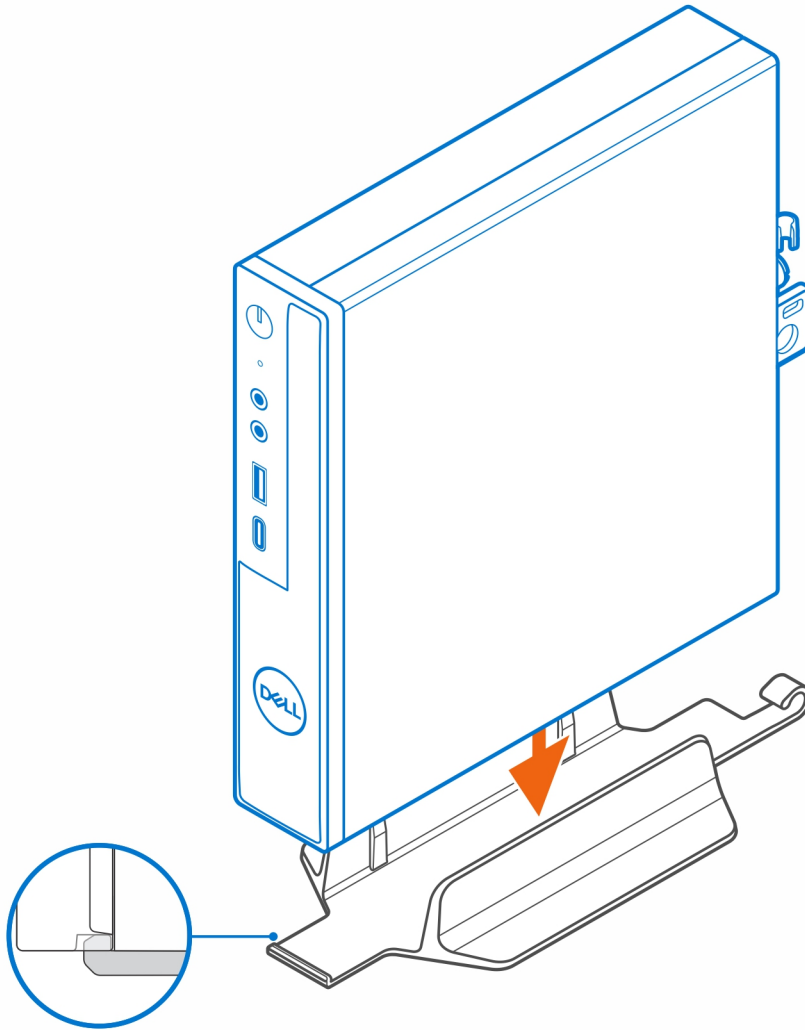
1. Sla alle geopende bestanden op en sluit deze, en sluit alle geopende applicaties af.
2. Sluit uw computer af. Klik op **Start** >  **Energiebeheer** > **Afsluiten**.
  -  **OPMERKING:** Wanneer u een Linux-besturingssysteem gebruikt, raadpleegt u de documentatie van uw besturingssysteem voor instructies voor het afsluiten hiervan.
3. Haal de stekker van de computer en van alle aangesloten apparaten uit het stopcontact.
4. Koppel alle aangesloten netwerkapparaten en randapparatuur, zoals het toetsenbord, de muis, de monitor enz. los van uw computer.
  -  **WAARSCHUWING:** Wanneer u een netwerkkabel wilt verwijderen, moet u eerst de connector van de netwerkkabel uit de computer verwijderen en daarna de netwerkkabel loskoppelen van het netwerkapparaat.
5. Als de computer of de adapter op de monitor wordt geïnstalleerd:
  - a. Koppel de voeding en alle beeldschermkabels los van de monitor.
  - b. Verwijder de standaard van de monitor en plaats de monitor op een schoon en zacht oppervlak.



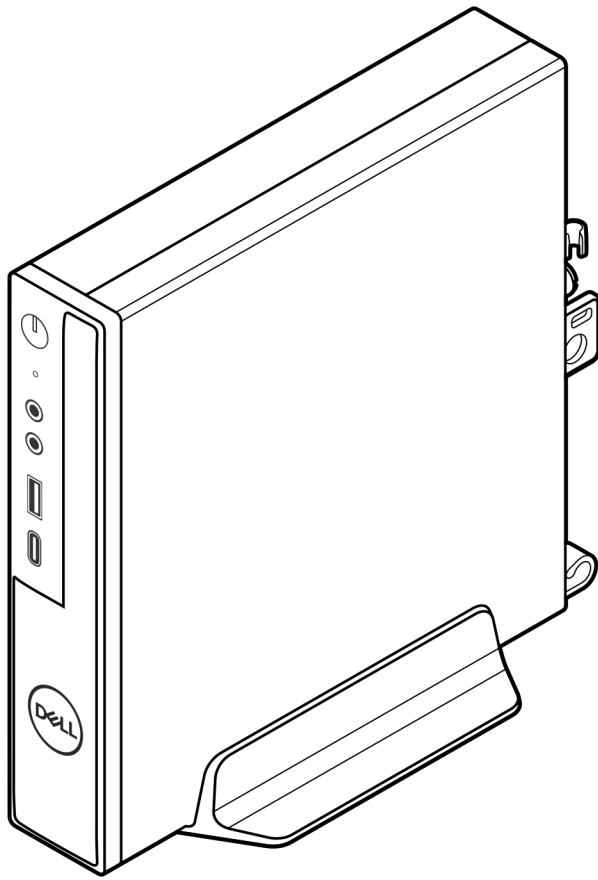
## OptiPlex Micro Verticale standaard

### Stappen

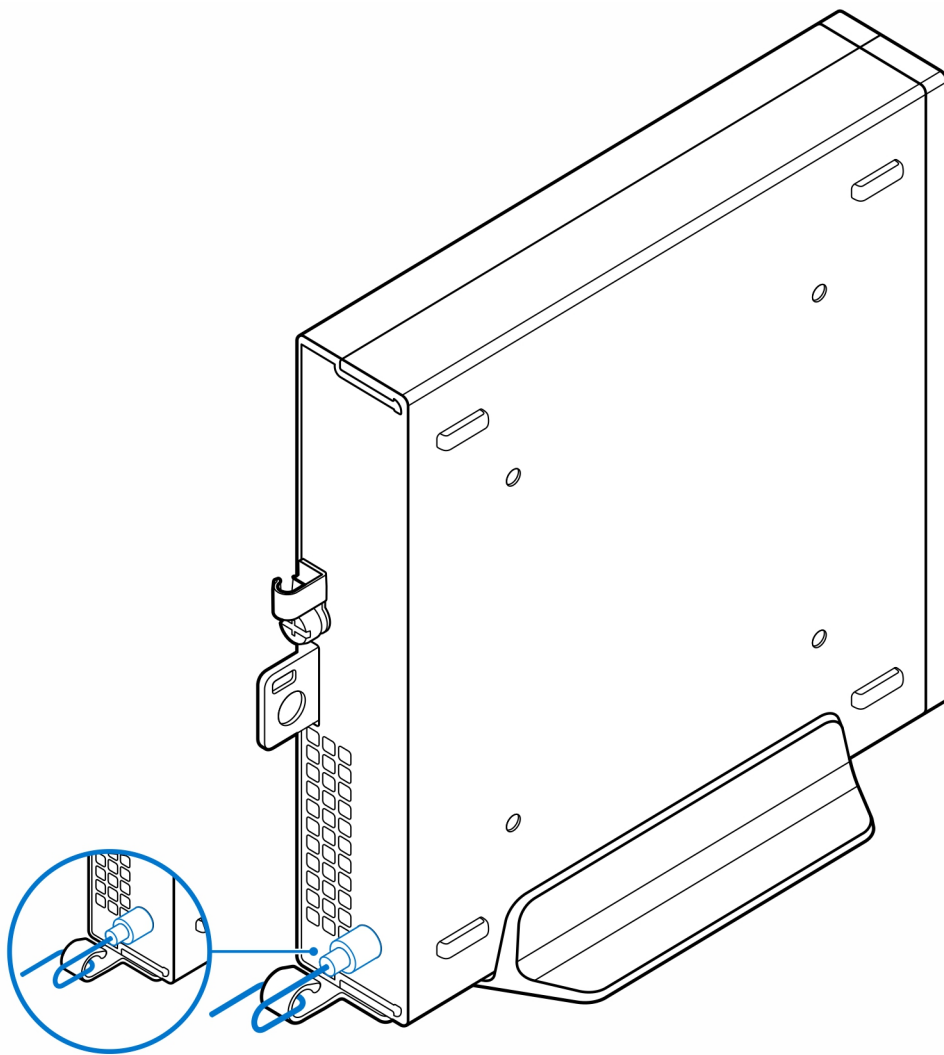
1. Volg de procedure in [Voordat u in de computer gaat werken](#).
2. Lijn de slot op het chassis uit met het lipje op de verticale standaard en plaats de computer op de verticale standaard.



**OPMERKING:** Lijn de slot op het chassis uit met het lipje op de verticale standaard om te voorkomen dat de computer uit de verticale standaard schuift.



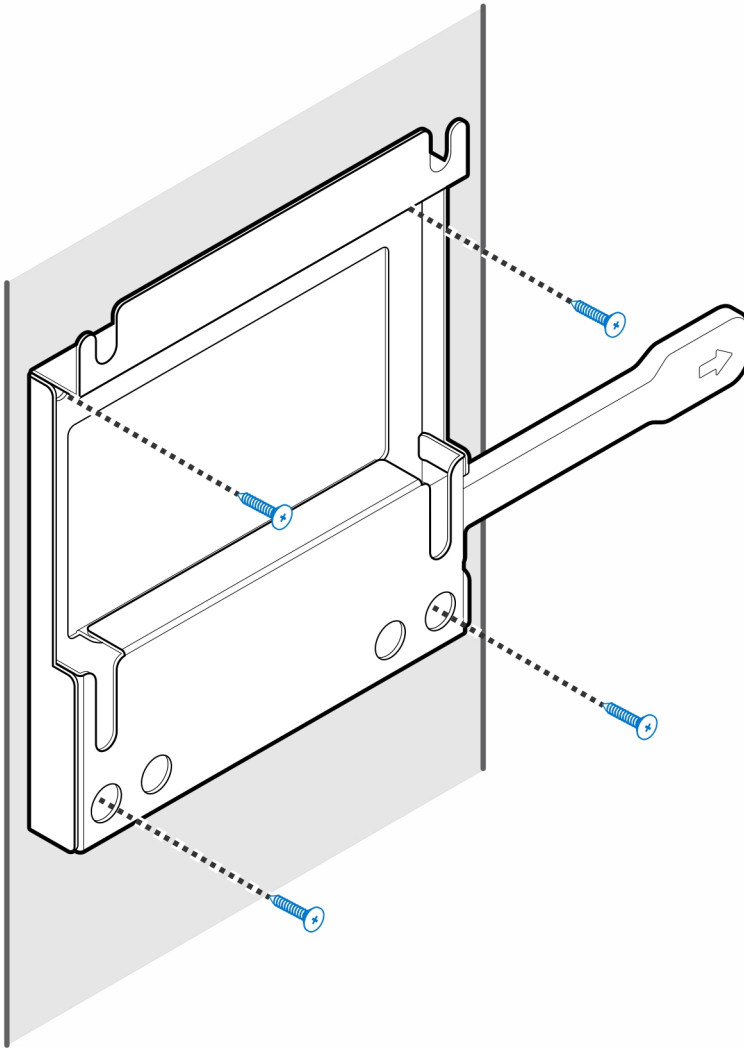
3. Leid de voedingskabel door de haak op de verticale standaard om te voorkomen dat de voedingskabel per ongeluk wordt losgekoppeld.



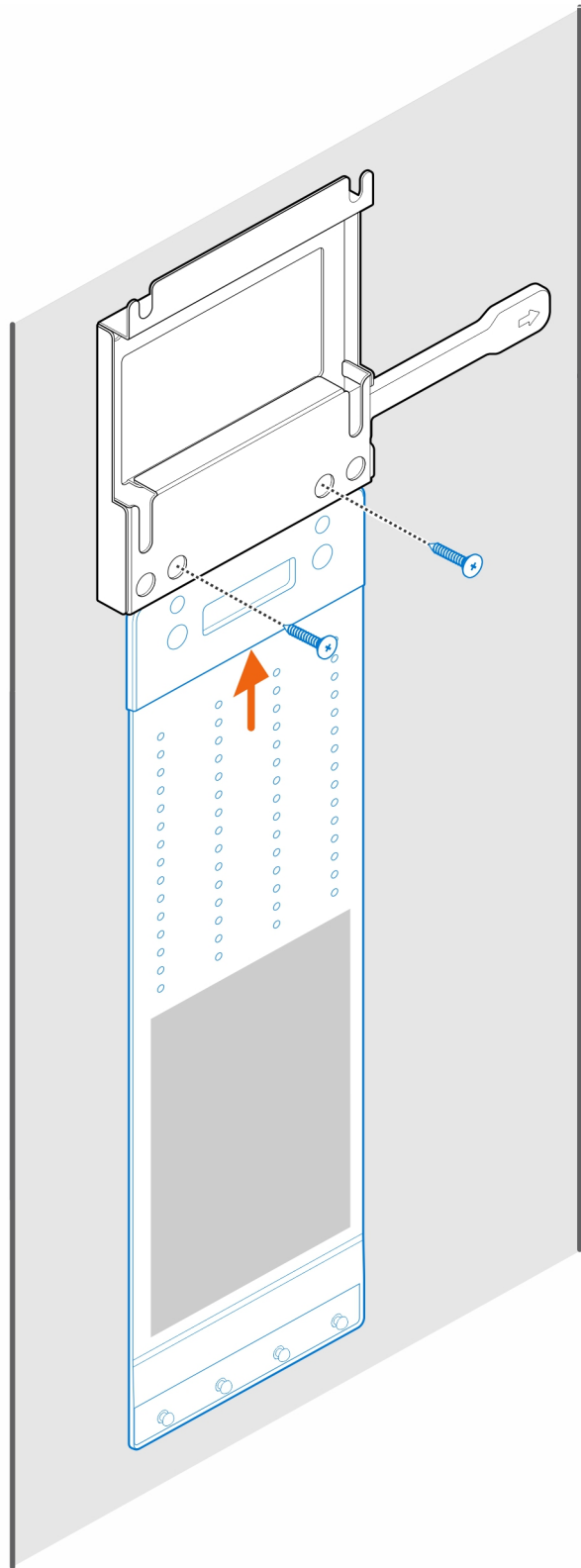
## OptiPlex Micro wandbeugel

### Stappen

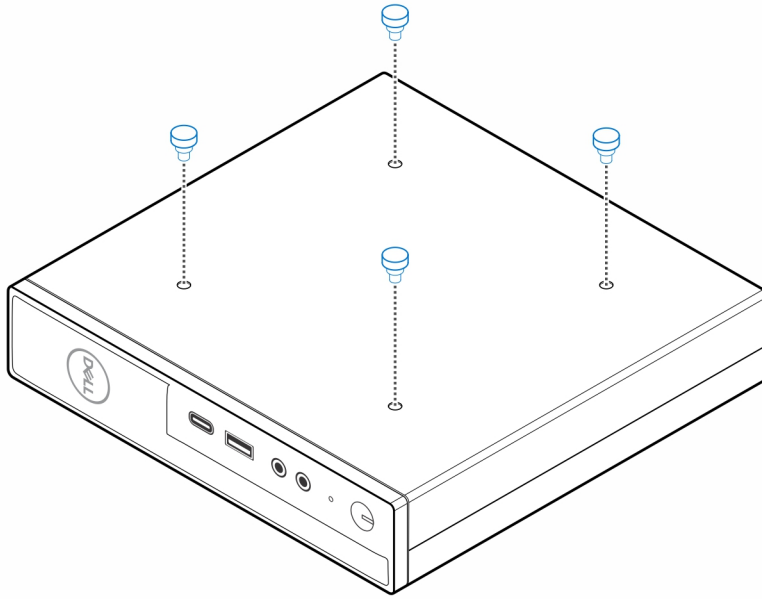
1. Volg de procedure in [Voordat u in de computer gaat werken](#).
2. Plaats de VESA-beugel op de muur.
3. Plaats de vier zelftappende schroeven (M4x13) om de VESA-beugel aan de muur te bevestigen.



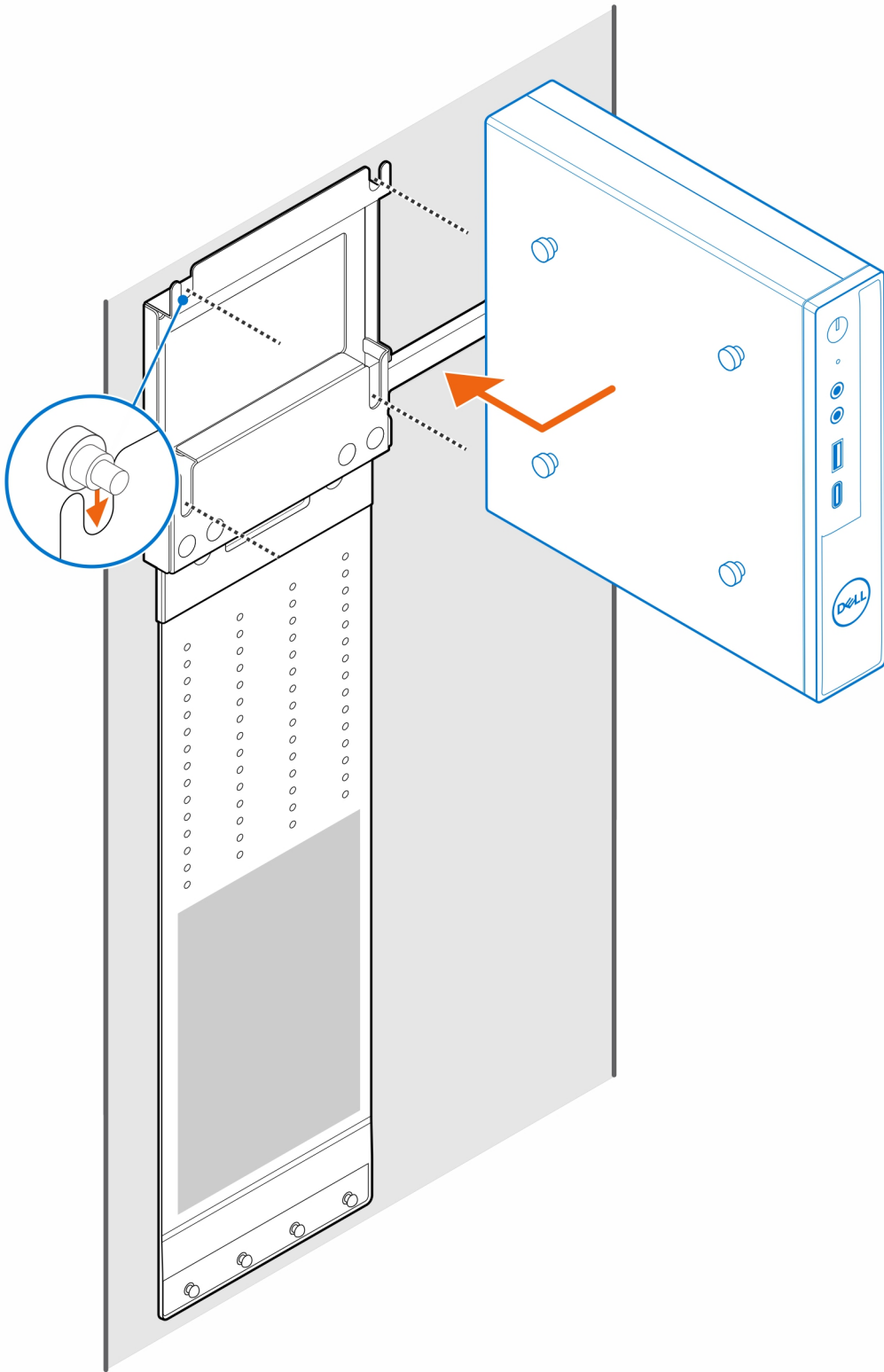
4. Plaats de twee schroeven (M3x6) waarmee de hoes van de voedingsadapter aan de VESA-beugel wordt bevestigd.



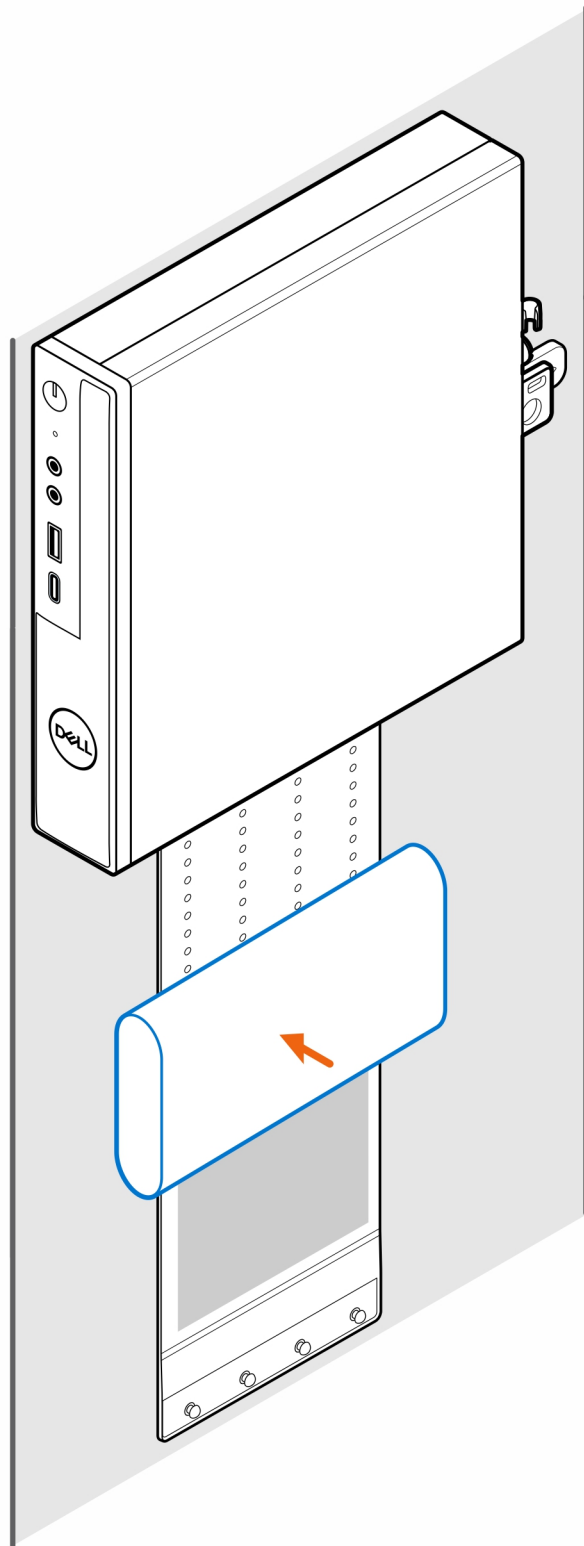
5. Plaats de vier stapsschroeven (M4x4) op het chassis.



6. Lijn de enkele stap Schroef (M4x4) uit met de uitsparing op de wandbeugel en plaats de computer op de wandbeugel.

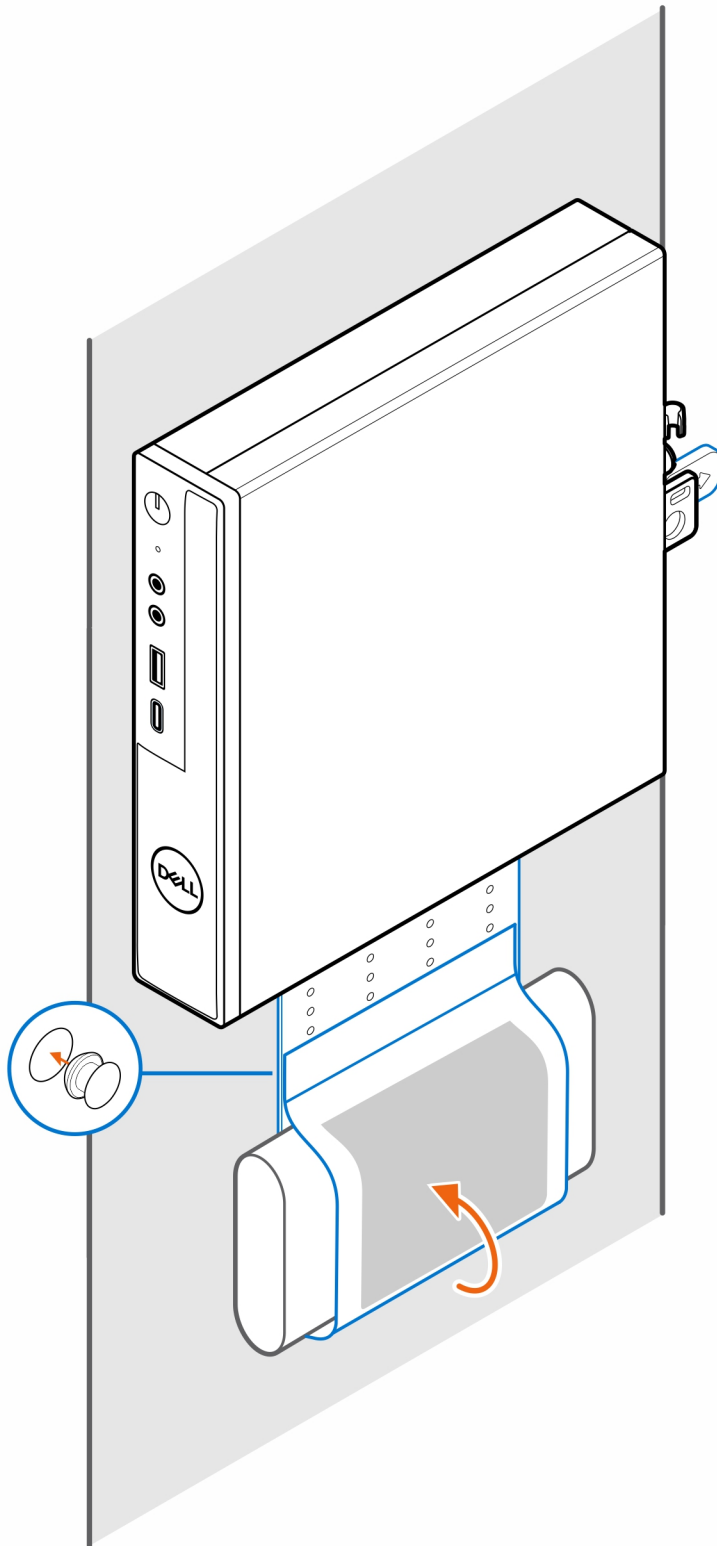


7. Plaats de voedingsadapter op de hoef van de voedingsadapter.



8. Wikkel de hoes rond de voedingsadapter en plaats de bevestigingslipjes in de openingen op het juiste niveau op de hoes van de voedingsadapter.

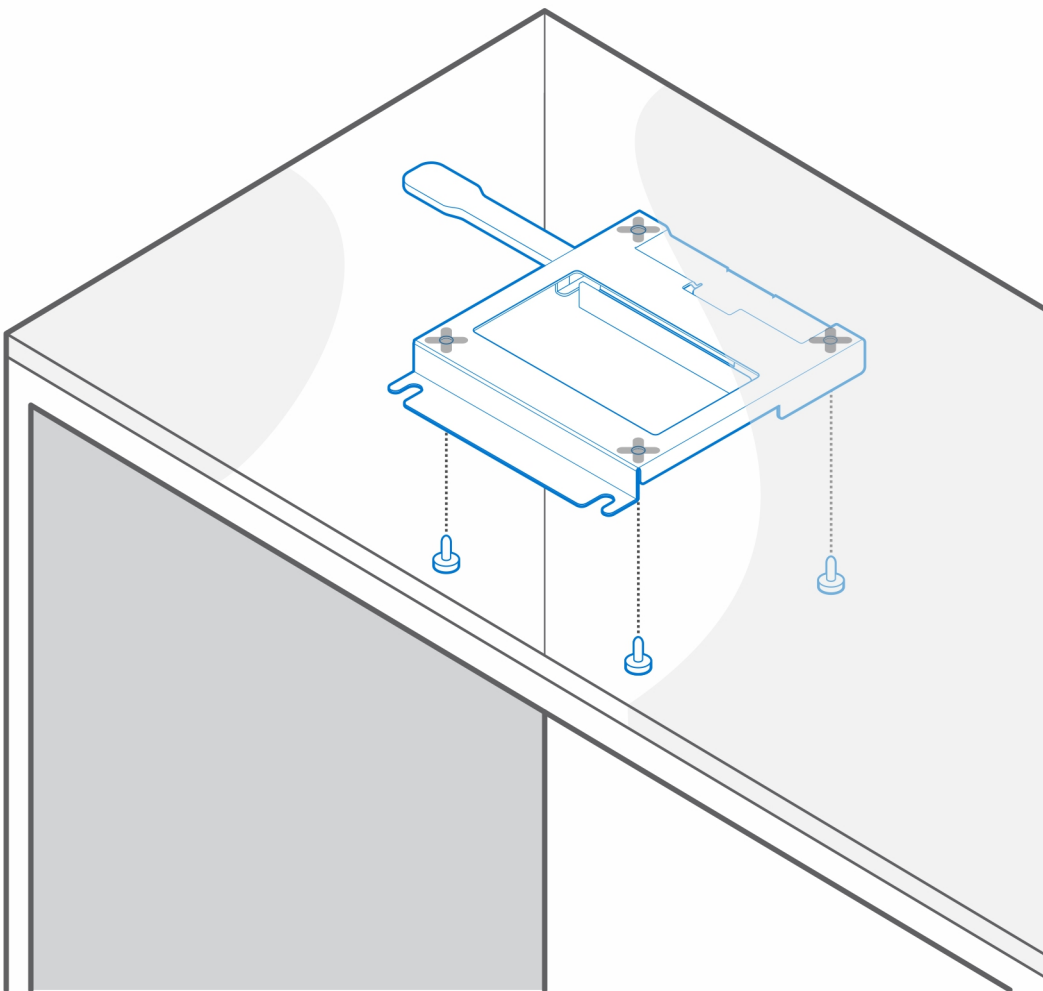




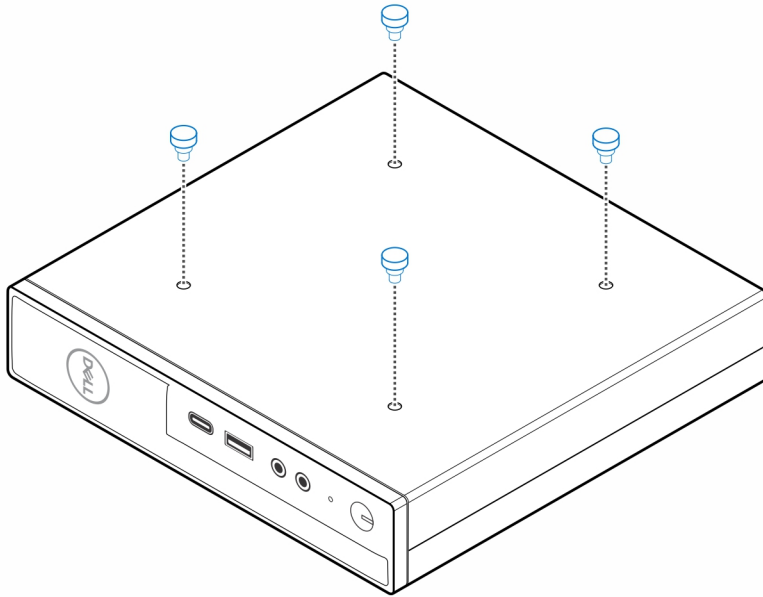
## OptiPlex Micro bureaustandaard

### Stappen

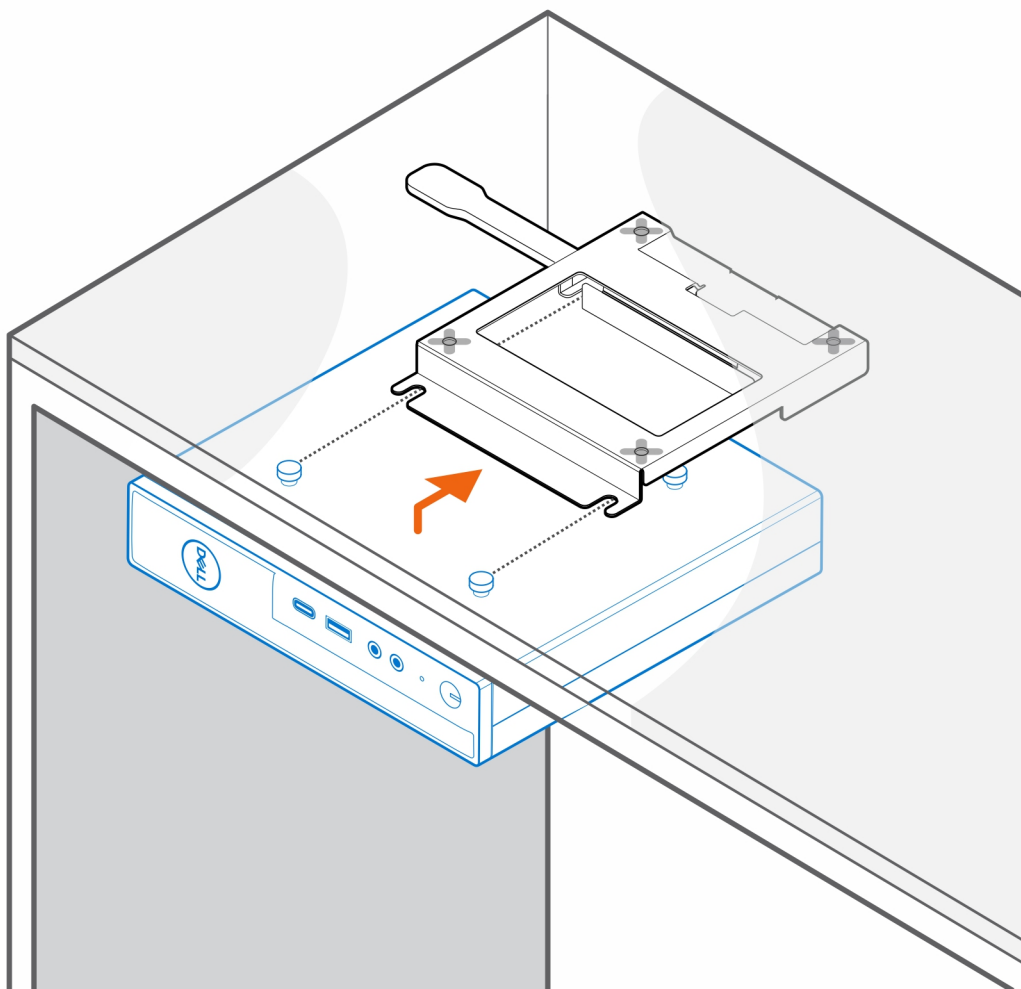
1. Volg de procedure in [Voordat u in de computer gaat werken](#).
2. Plaats de VESA-standaard onder het bureau.
3. Gebruik de vier zelftappende schroeven (M4x13) om de VESA-standaard onder het bureau te bevestigen.



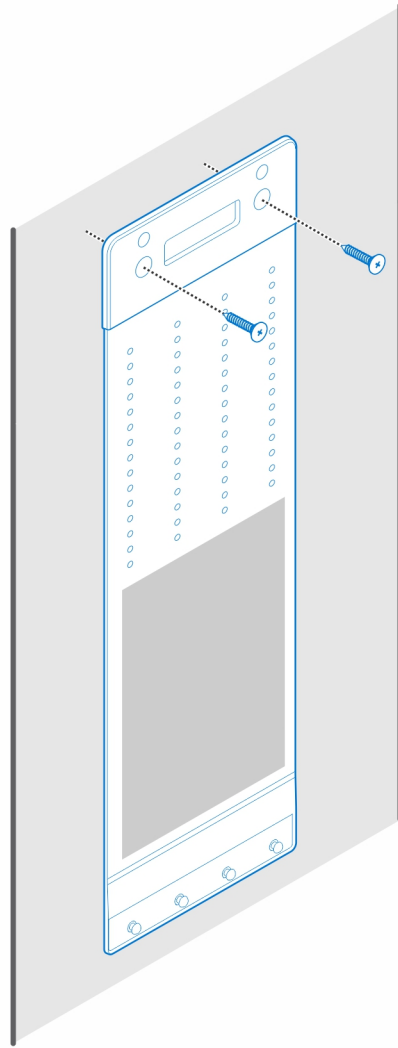
4. Plaats de vier stapschroeven (M4x4) op het chassis.



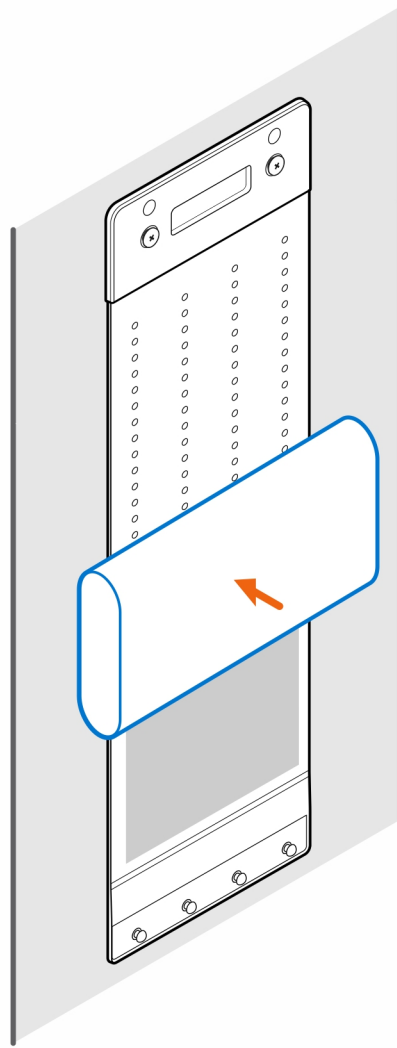
5. Lijn de stapschroeven (M4x4) uit met de uitsparingen op het bureaustandaard en plaats de computer op de bureaustandaard.



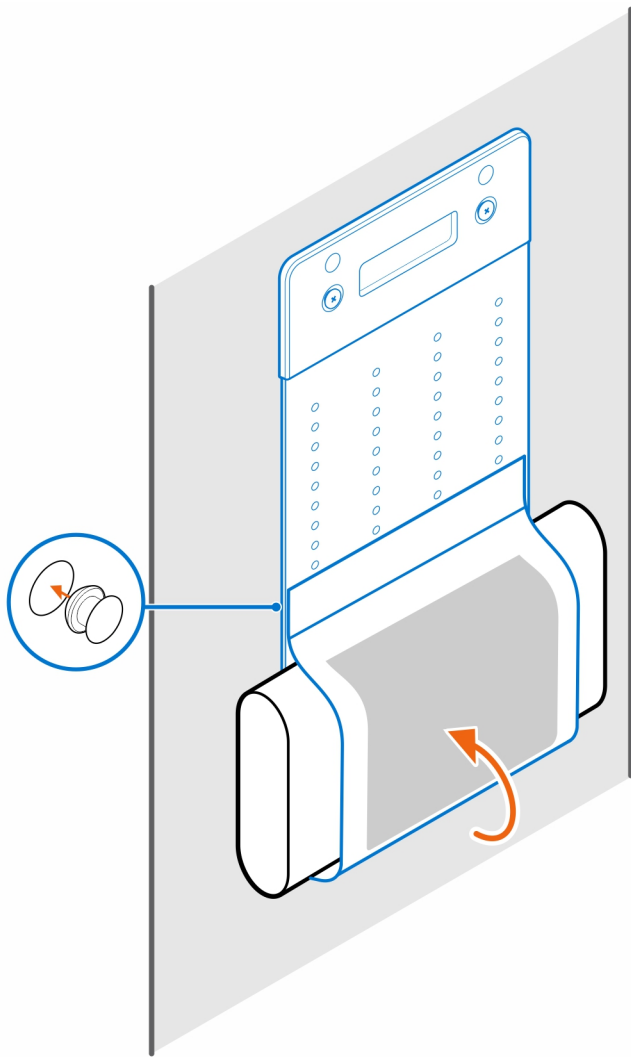
6. Plaats de twee schroeven (M3x6) om de hoes van de voedingsadapter onder het bureau te bevestigen.



7. Plaats de voedingsadapter op de hoes van de voedingsadapter.



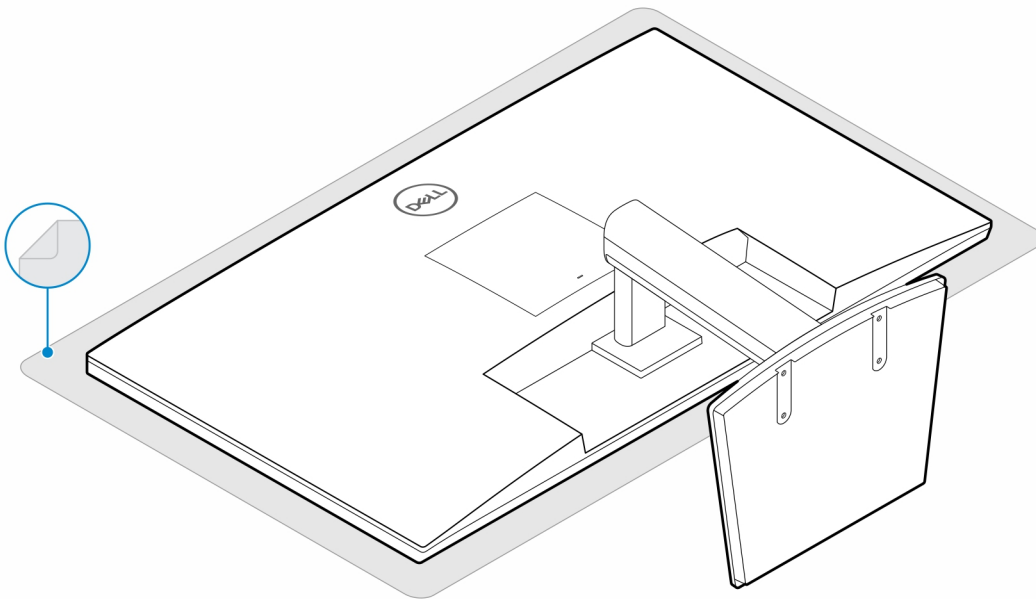
8. Wikkel de hoes rond de voedingsadapter en plaats de bevestigingslipjes in de openingen op het juiste niveau op de hoes van de voedingsadapter.



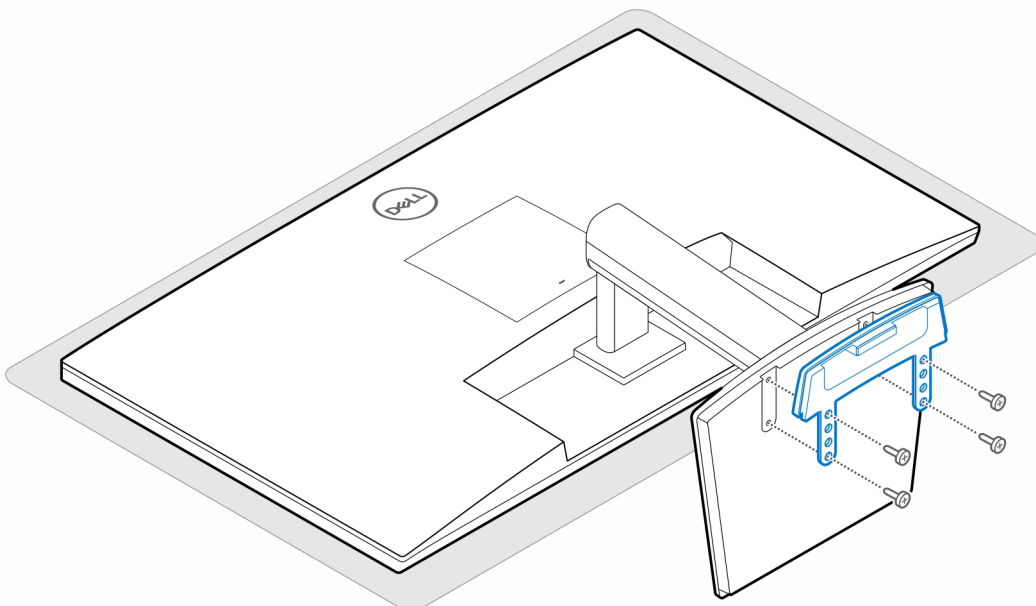
# OptiPlex Micro Pro-2 E serie Monitor Mount

## Stappen

1. Volg de procedure in [Voordat u in de computer gaat werken](#).
2. Plaats de monitor op een zachte doek of kussen.

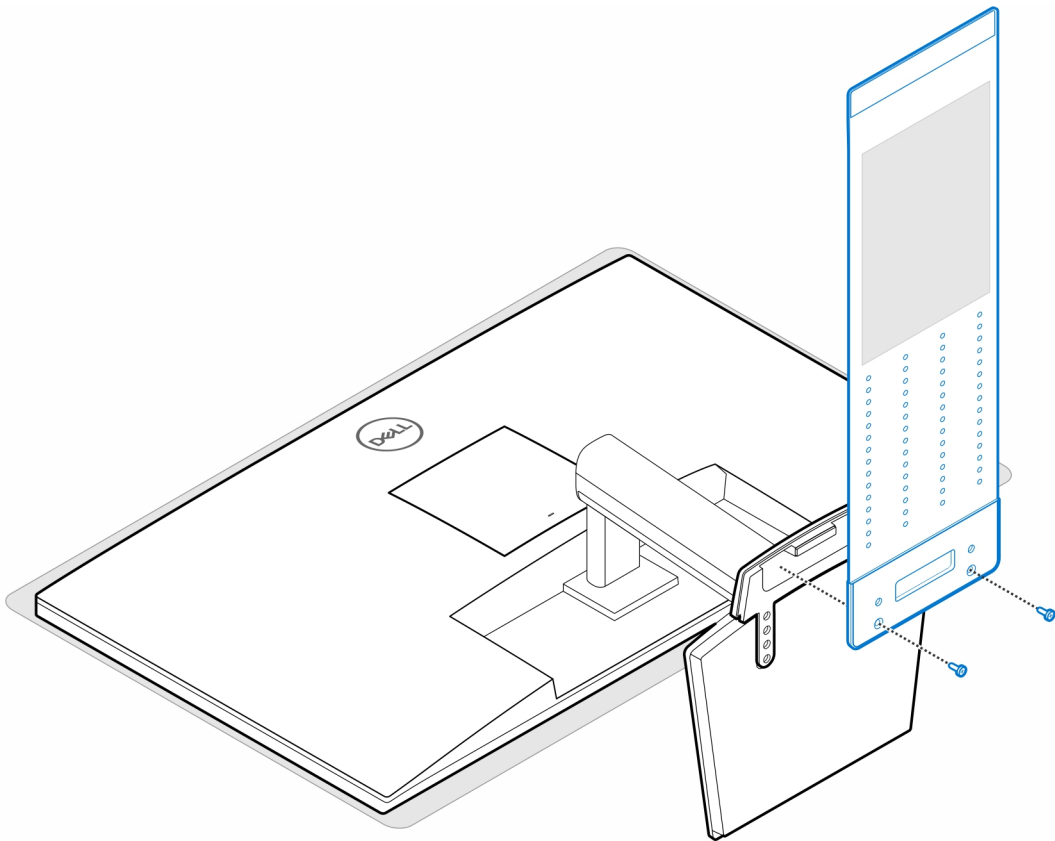


3. Plaats de vier schroeven (M2.5x7) waarmee de extender aan de monitorstandaard wordt bevestigd.

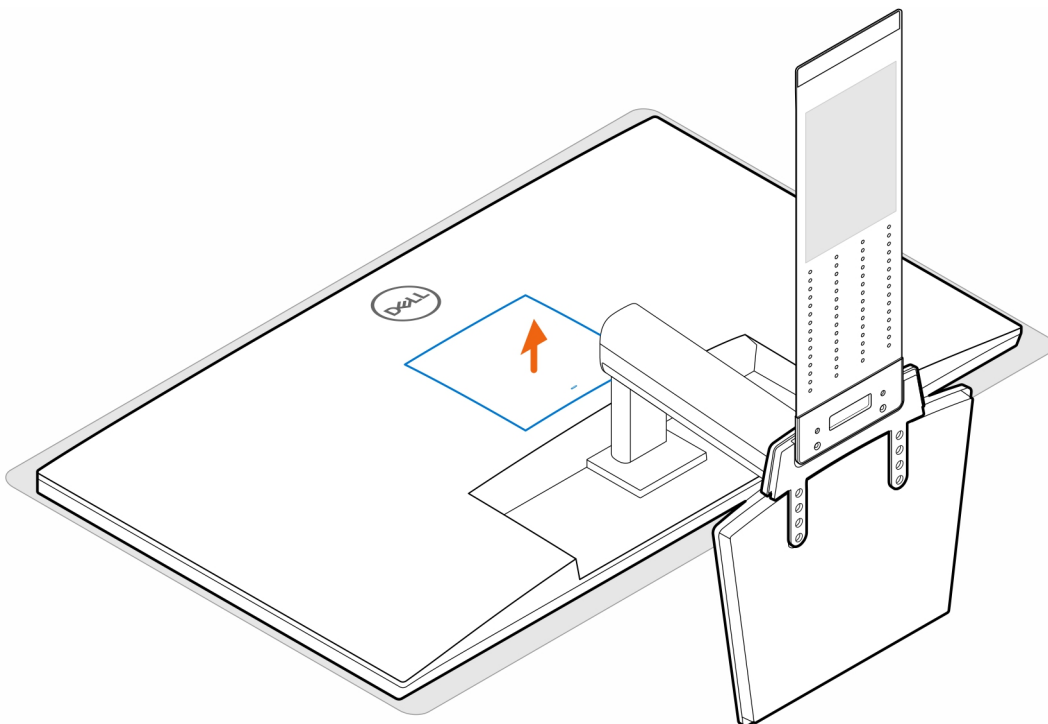


4. Plaats de twee schroeven (M3x6) waarmee de hoes van de voedingsadapter (upsell) aan de all-in-one standaard wordt bevestigd.

**i** **OPMERKING:** De hoes van de voedingsadapter is een optioneel onderdeel dat apart moet worden aangeschaft.

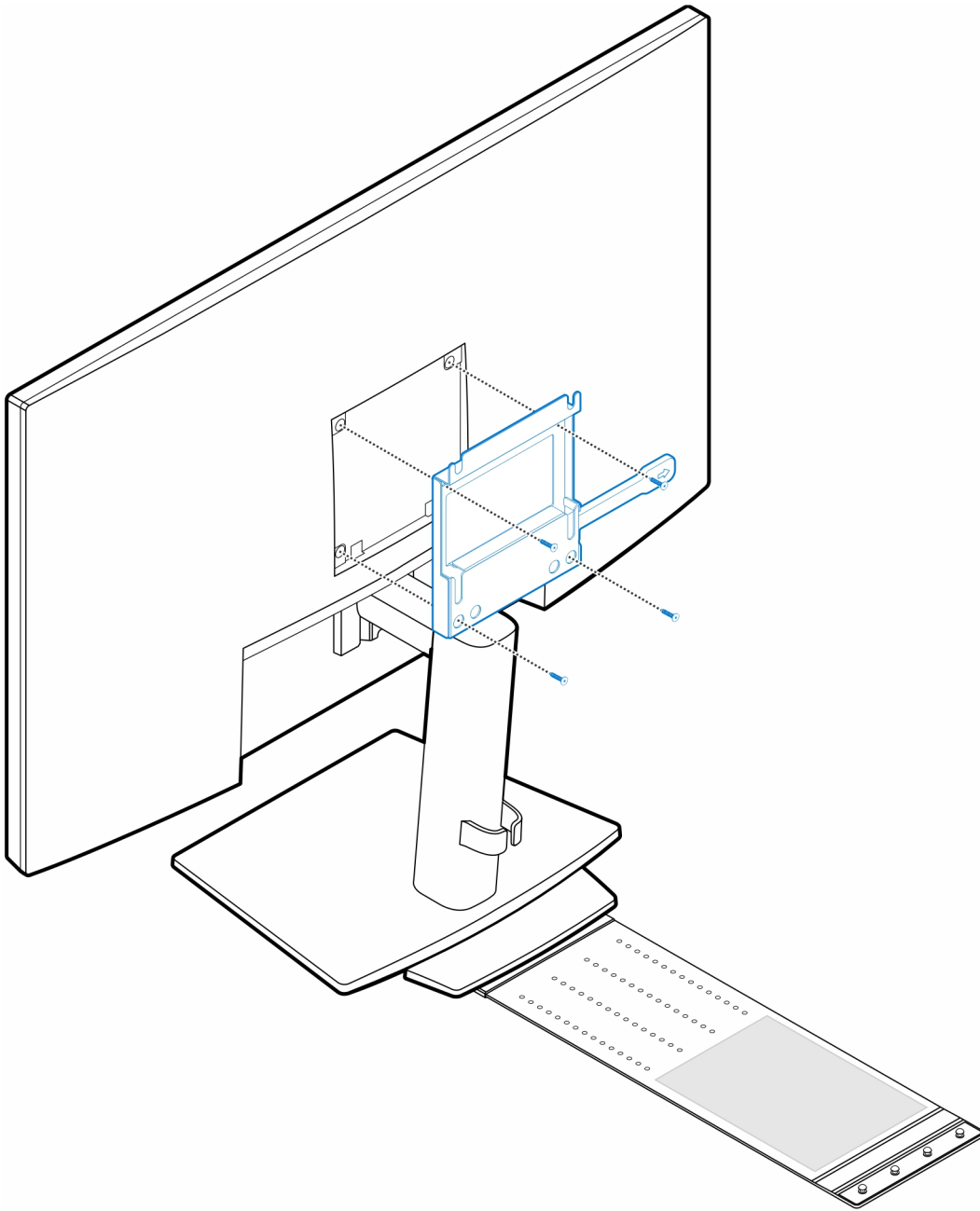


5. Verwijder het achterpaneel van de monitor.

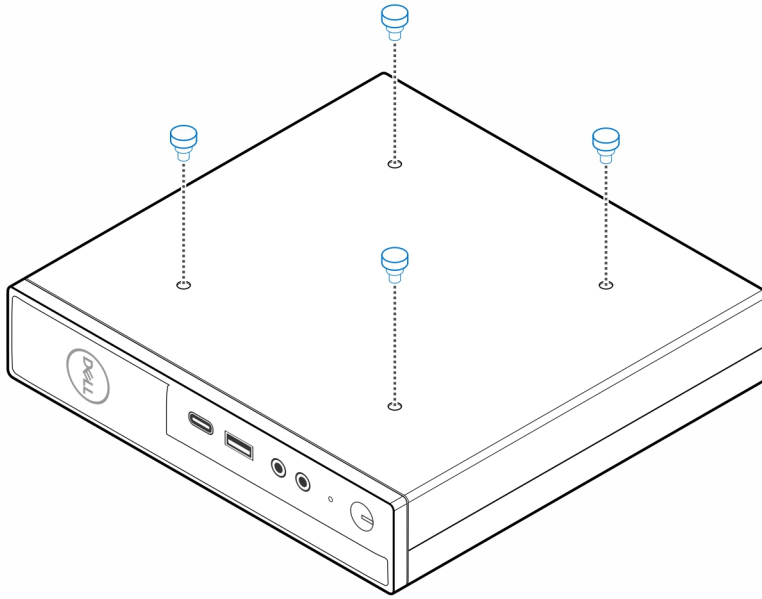


6. Plaats de vier schroeven (M4x10) om de VESA-standaard aan de monitor te bevestigen.

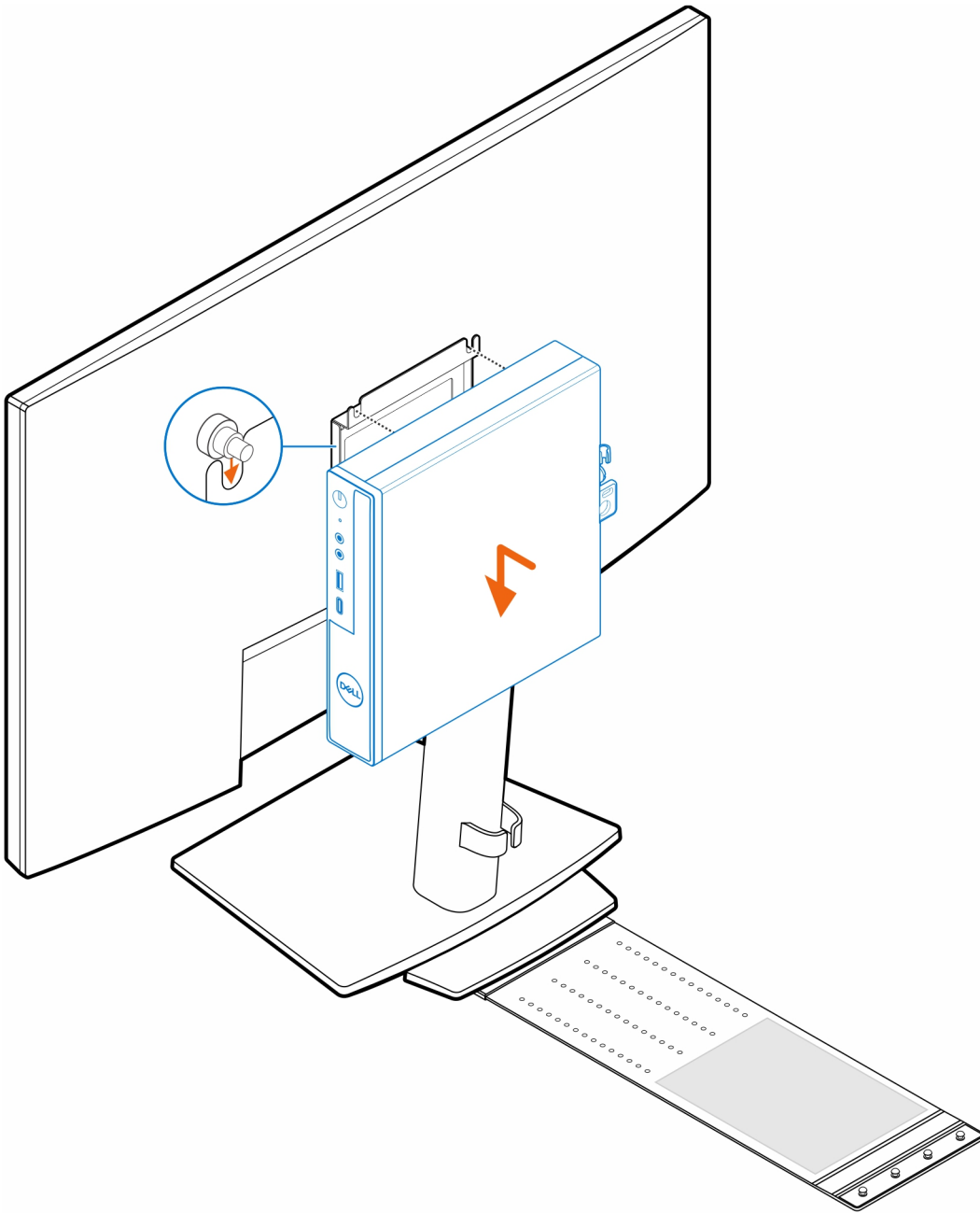




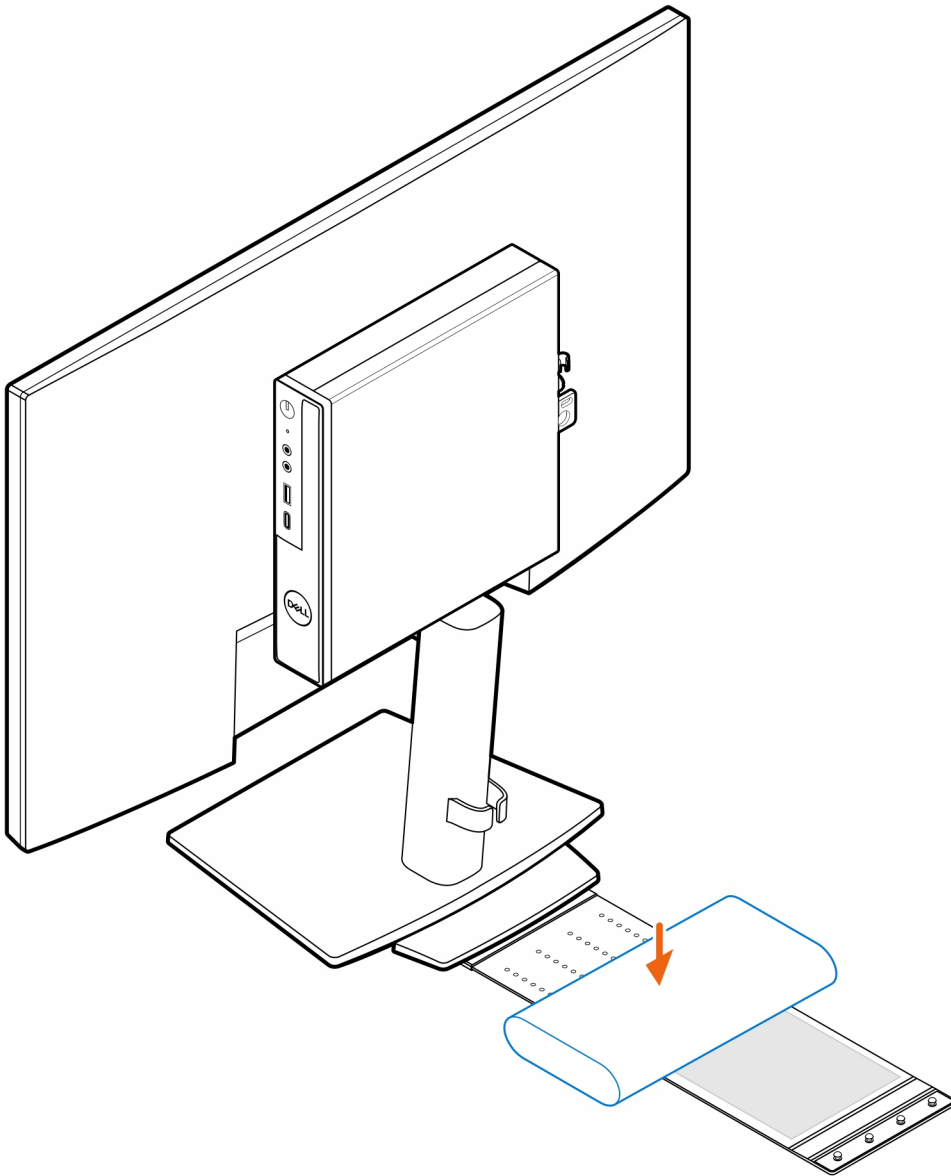
7. Plaats de vier stapschroeven (M4x4) op het chassis.



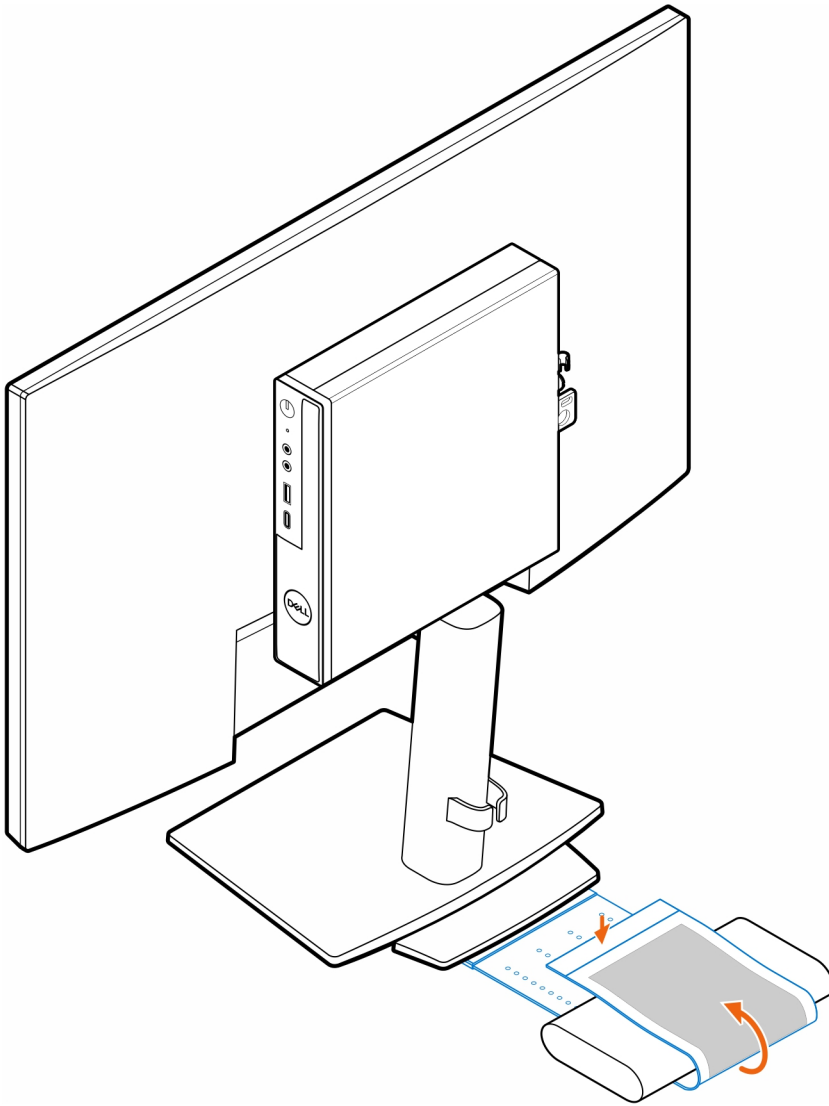
8. Lijn de stepschroeven (M4x4) uit met de uitsparingen op de VESA-standaard en plaats de computer op de VESA-standaard.



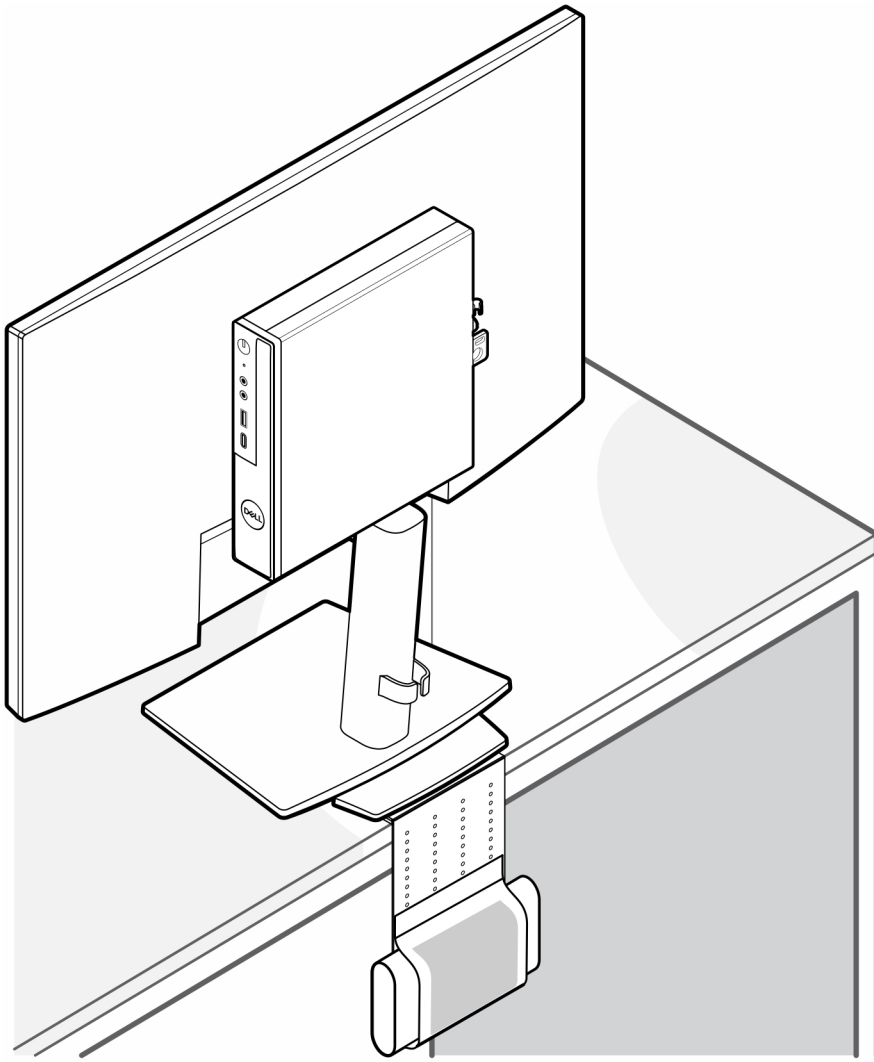
9. Plaats de voedingsadapter op de hoef van de voedingsadapter.



10. Wikkel de hoes rond de voedingsadapter en plaats de bevestigingslipjes in de openingen op het juiste niveau op de hoes van de voedingsadapter.



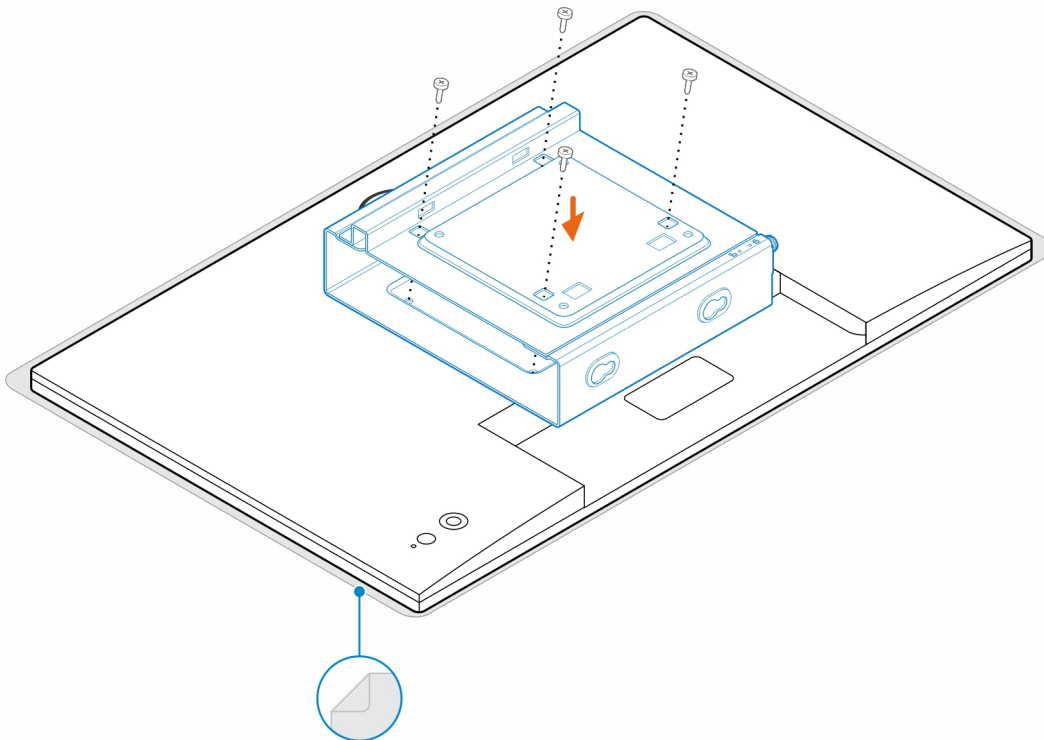
11. Plaats de hoes van de voedingsadapter achter het bureau.



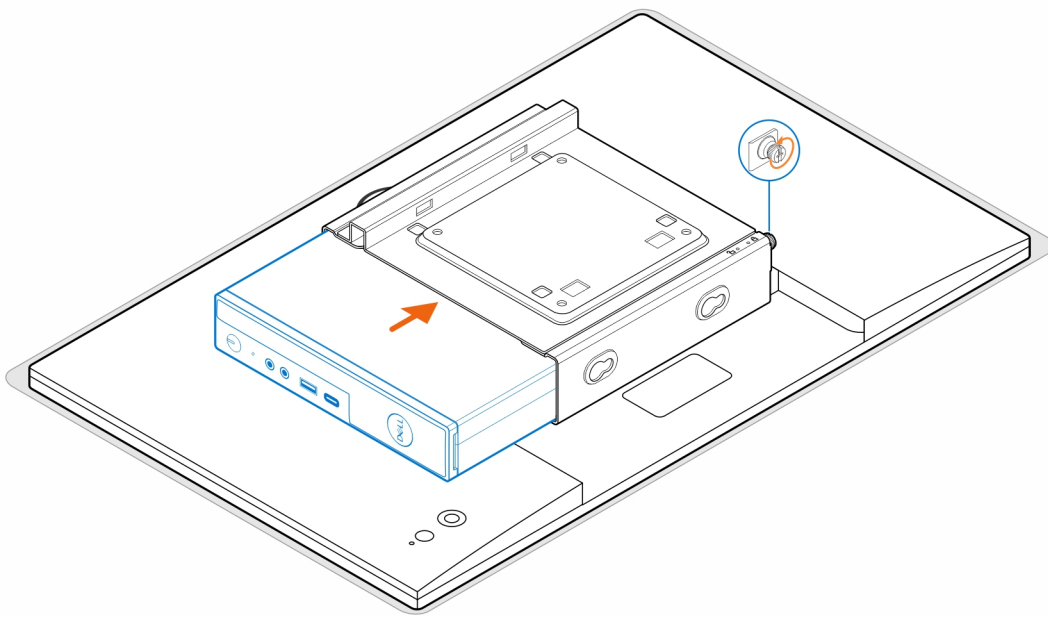
# OptiPlex Micro Dual Vesa-standaard

## Stappen

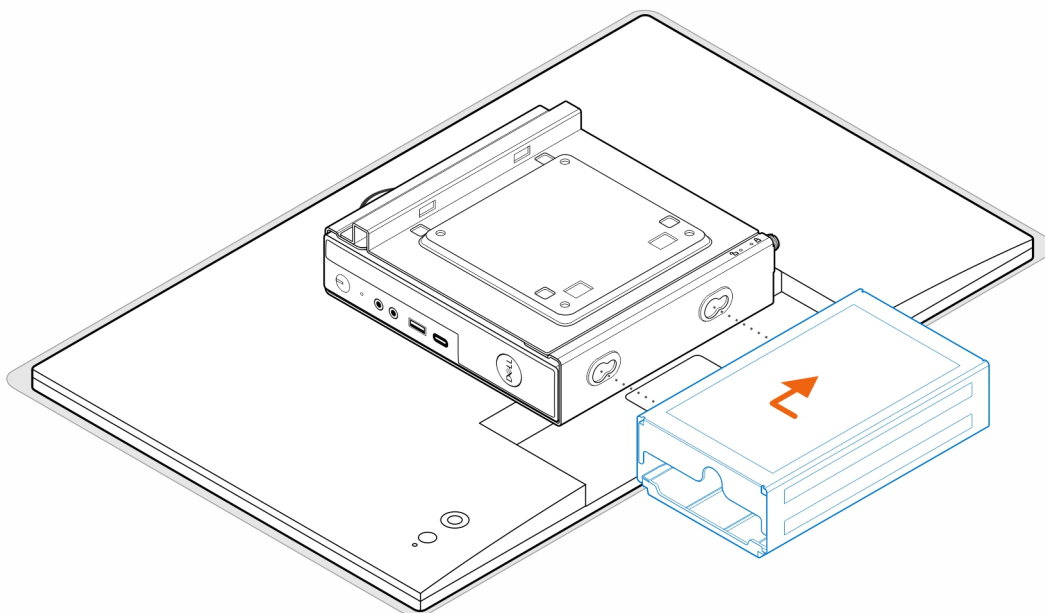
1. Volg de procedure in [Voordat u in de computer gaat werken](#).
2. Plaats de monitor op een zachte doek of kussen.
3. Verwijder het achterpaneel van de monitor.
4. Plaats de vier schroeven (M4x10) om de VESA-standaard op de monitor te bevestigen.



5. Schuif de computer in de VESA-standaard.
6. Draai de schroef vast om de computer aan de VESA-standaard te bevestigen.



7. Lijn de schroeven op de voedingsadapterbehuizing uit met de schroefgaten op de VESA-standaard en de zijkant van de voedingsadapterbehuizing om deze op zijn plaats te vergrendelen.



**Tabel 1. Compatibele voedingsadapters**

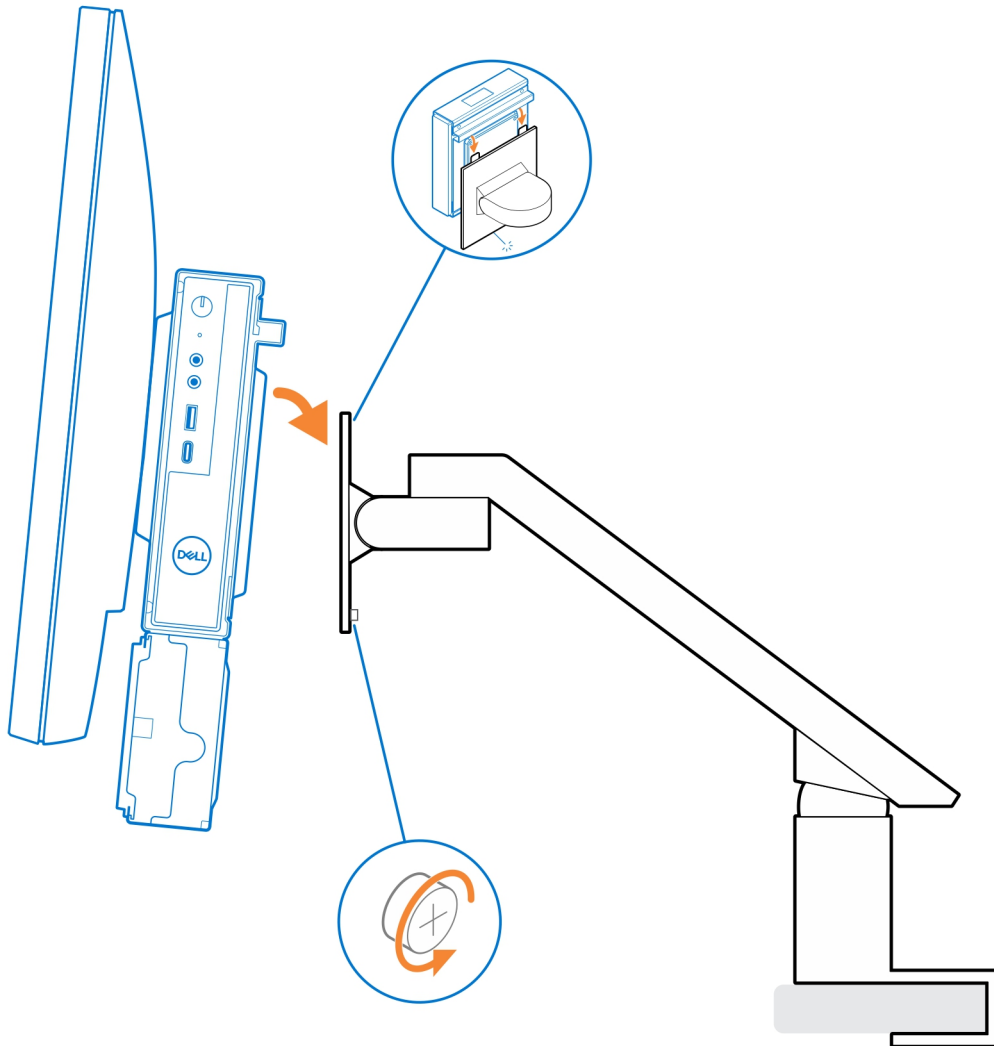
Compatibele voedingsadapters
65 W voedingsadapter
90 W voedingsadapter



### Tabel 1. Compatibele voedingsadapters (vervolg)

Compatibele voedingsadapters
130 W voedingsadapter
180 W voedingsadapter

8. Til de monitor op en steek de slots op de VESA-standaard in de haken op de monitorarm totdat deze op zijn plaats klikt.
9. Draai de enkele schroef (M4x12) op de monitorarm vast om de monitor op de monitorarm te bevestigen.

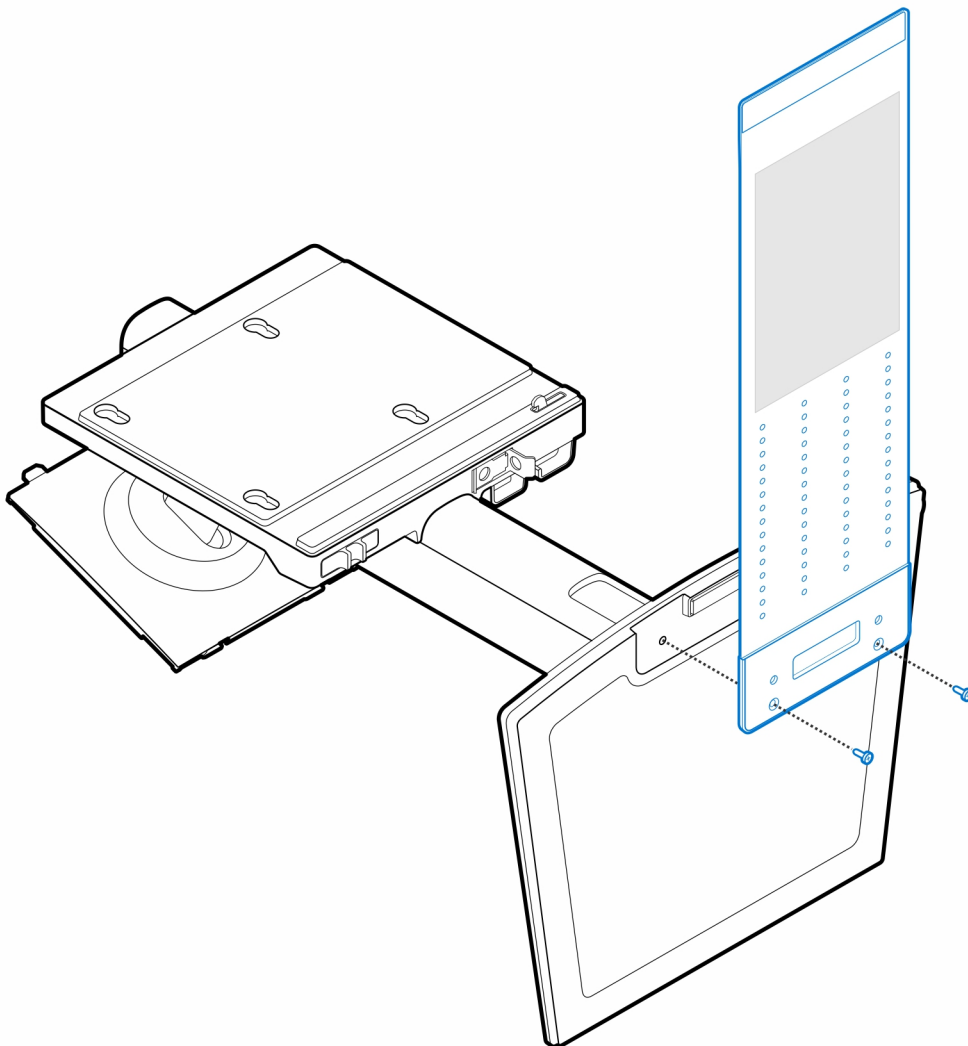


# OptiPlex Micro All-in-One standaard - MFS22

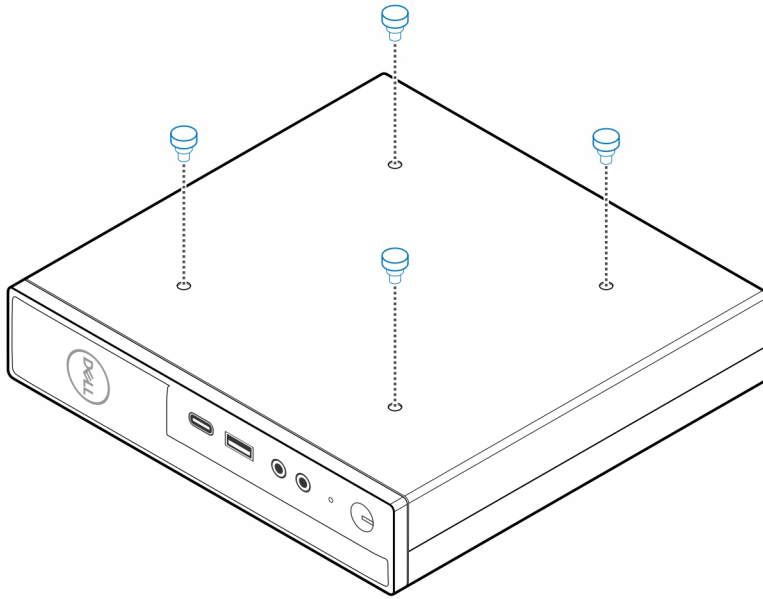
## Stappen

1. Plaats de twee schroeven (M3x6) waarmee de hoes van de voedingsadapter (upsell) aan de all-in-one standaard wordt bevestigd.

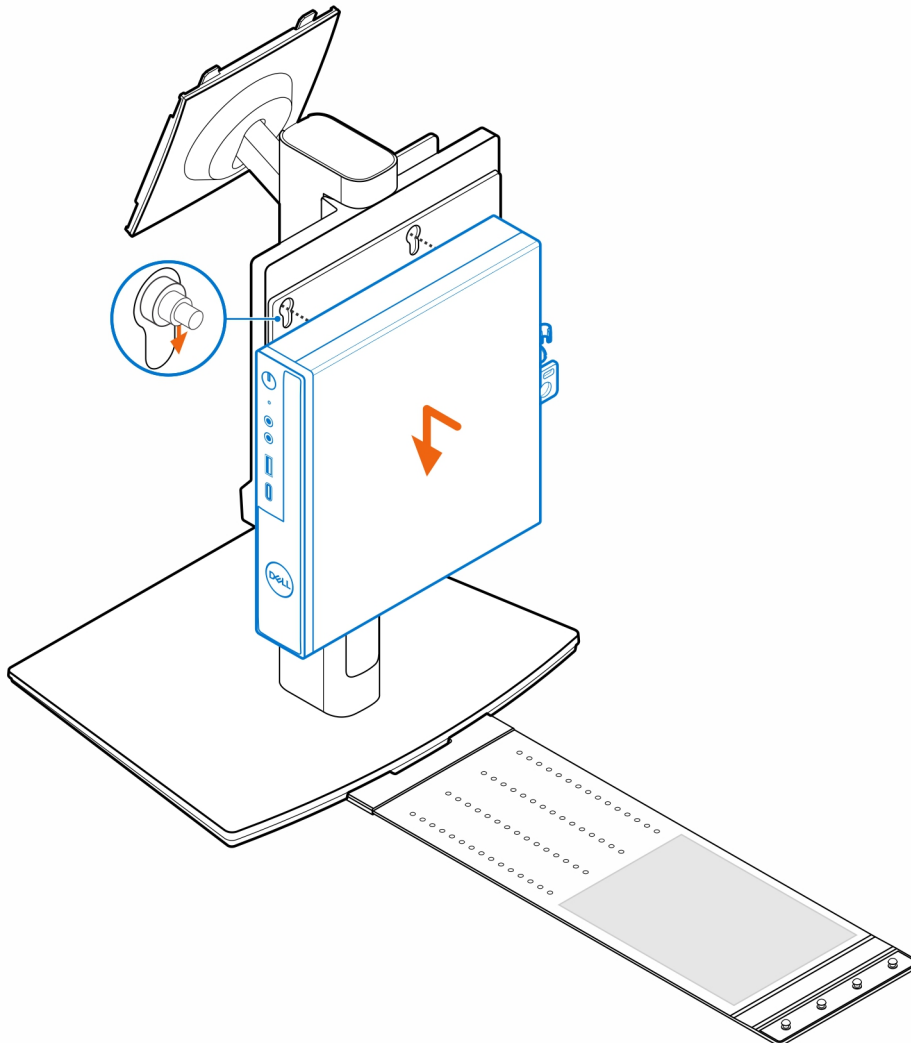
**i** **OPMERKING:** De hoes van de voedingsadapter is een optioneel onderdeel dat apart moet worden aangeschaft.



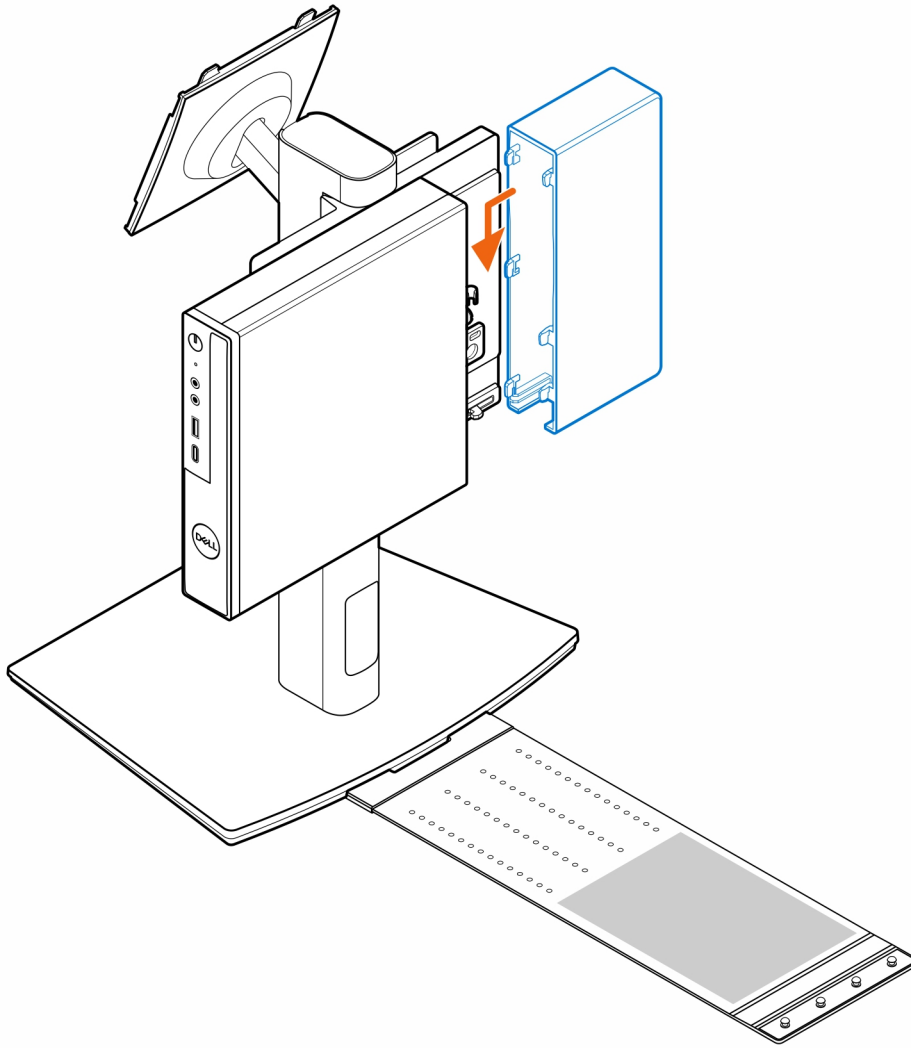
2. Plaats de vier stap Schroeven (M4x4) op het chassis.



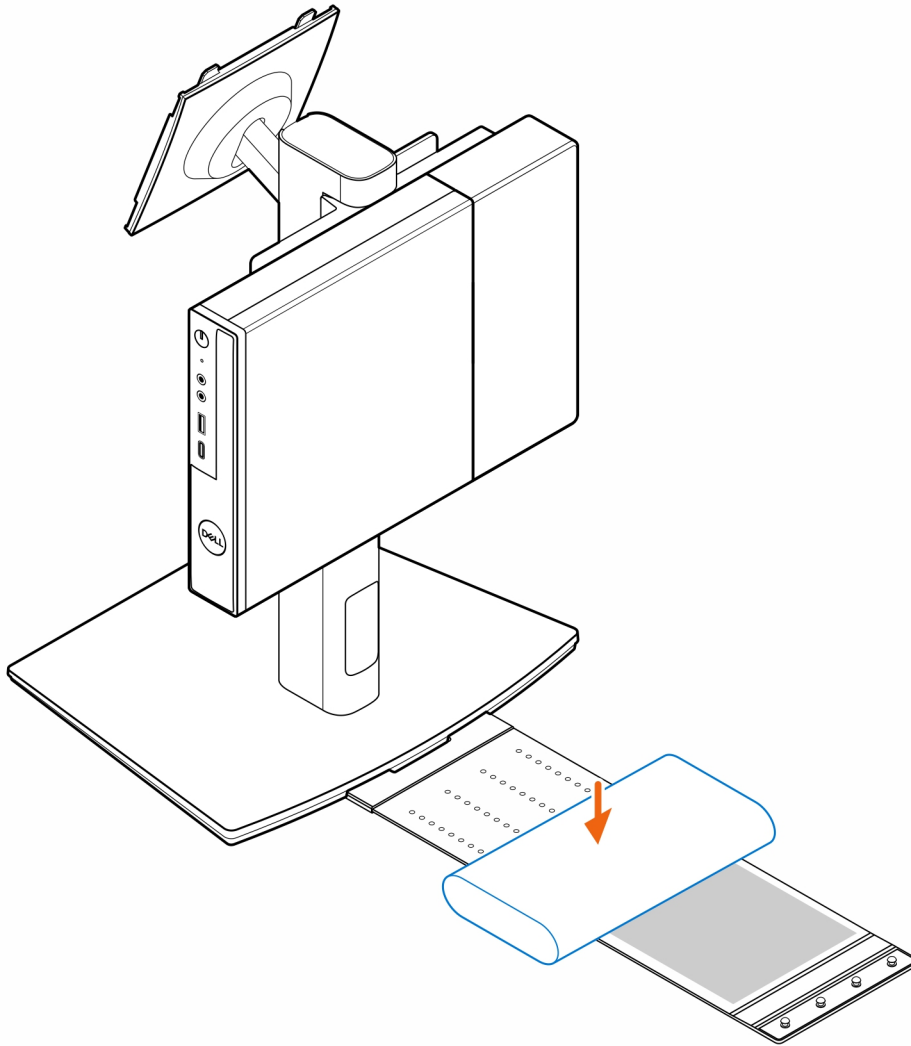
3. Lijn de stapschroeven (M4x4) uit met de uitsparingen op de all-in-one standaard en plaats de computer op de all-in-one standaard.



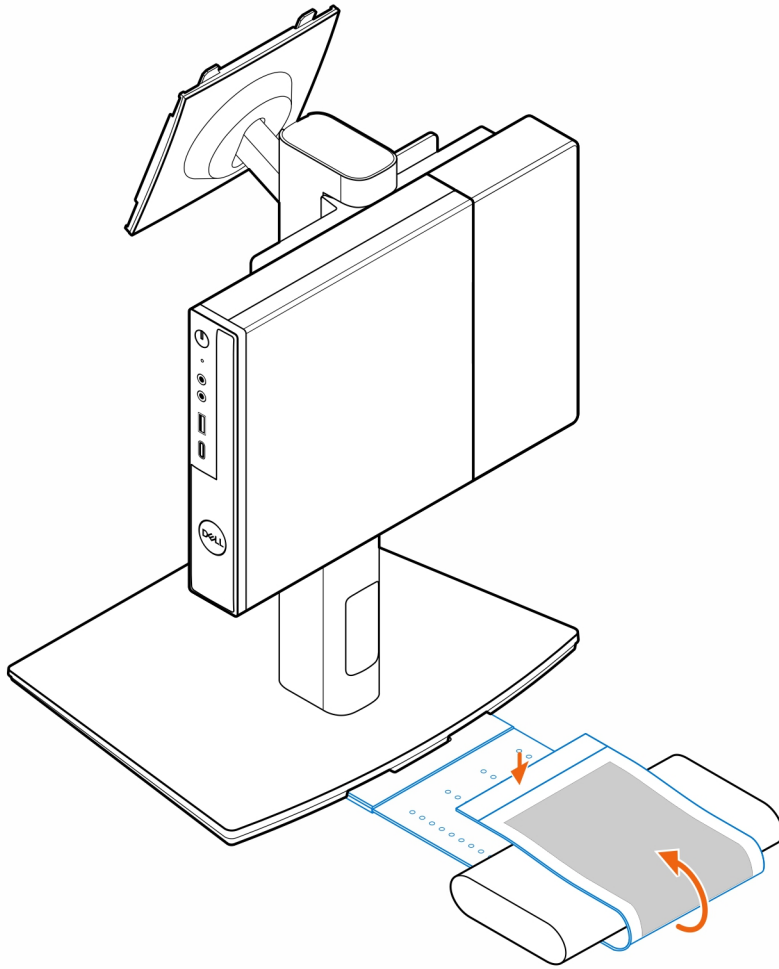
4. Lijn de lipjes op de kabelafdekplaat uit met de slots op de computer en schuif de kabelafdekplaat totdat deze in zijn plaats is vergrendeld.



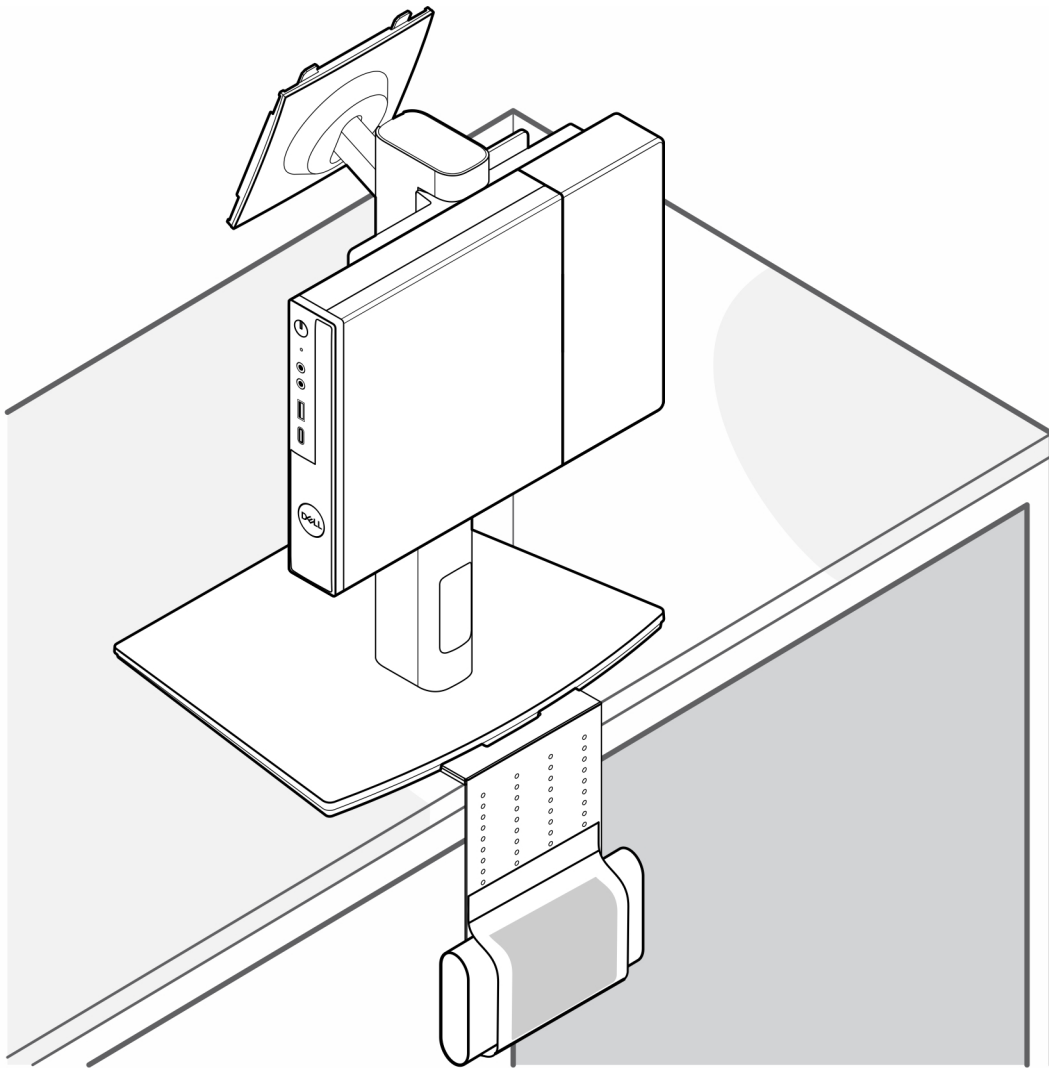
5. Plaats de voedingsadapter op de hoes van de voedingsadapter.



6. Wikkel de hoes rond de voedingsadapter en plaats de bevestigingslipjes in de openingen op het juiste niveau op de hoes van de voedingsadapter.



7. Plaats de hoes van de voedingsadapter achter het bureau.




# Hulp verkrijgen en contact opnemen met Dell

## Bronnen voor zelfhulp


U kunt informatie en hulp voor producten en services van Dell krijgen door middel van deze bronnen voor zelfhulp.


**Tabel 2. Bronnen voor zelfhulp**

Bronnen voor zelfhulp	Bronlocatie
Informatie over producten en services van Dell	<a href="http://www.dell.com">www.dell.com</a>
Tips	
Contact opnemen met de ondersteuning	In Windows Zoeken typt u <code>Contact Support</code> en drukt u op Enter.
Online help voor besturingssysteem	<a href="http://www.dell.com/support/windows">www.dell.com/support/windows</a> <a href="http://www.dell.com/support/linux">www.dell.com/support/linux</a>
Toegang krijgen tot de beste oplossingen, diagnostische gegevens, drivers en downloads en meer informatie over uw computer via video's, handleidingen en documenten.	De servicetag of de Express-servicecode van uw Dell computer bieden een unieke identificatiemethode. Om relevante ondersteuningsbronnen voor uw Dell computer te bekijken, kunt u het beste de servicetag of Express-servicecode invoeren op <a href="http://www.dell.com/support">www.dell.com/support</a> . Voor meer informatie over het vinden van de servicetag voor uw computer raadpleegt u <a href="#">Zoek de servicetag voor uw computer</a> .
Dell Knowledge Base-artikelen	<ol style="list-style-type: none"> <li>1. Ga naar <a href="http://www.dell.com/support">www.dell.com/support</a>.</li> <li>2. Selecteer op de menubalk boven aan de ondersteuningspagina de optie <b>Support &gt; Supportbibliotheek</b>.</li> <li>3. Typ in het zoekveld op de pagina Supportbibliotheek het trefwoord, onderwerp of modelnummer en klik of tik dan op het zoekpictogram om de gerelateerde artikelen weer te geven.</li> </ol>

## Contact opnemen met Dell

Ga naar [www.dell.com/contactdell](http://www.dell.com/contactdell) als u contact wilt opnemen met Dell voor verkoop, technische support of aan de klantenservice gerelateerde zaken.

 **OPMERKING:** De beschikbaarheid van de services kan per land, regio en product verschillen.

 **OPMERKING:** Wanneer u geen actieve internetverbinding hebt, kunt u de contactgegevens vinden over uw aankoopfactuur, de verzendbrief, de rekening of in uw Dell productcatalogus.