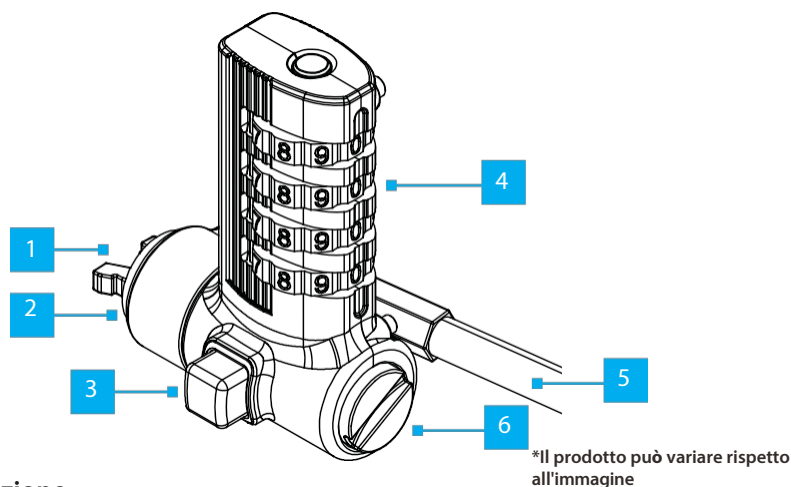


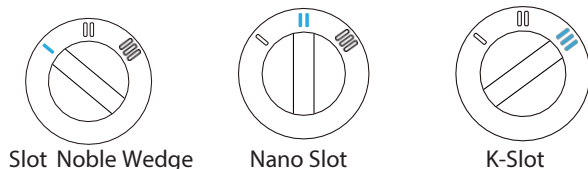
## Cavo universale per laptop con combinazione 3 in 1 - 2m

### ID prodotto

UNIVCS-LAPTOP-LOCK



### Ghiera di selezione del blocco



Componenti	Funzione
1 Punta di blocco	<ul style="list-style-type: none"> <li>Utilizzato per collegare il <b>lucchetto per laptop</b> a un dispositivo con <b>Slot di sicurezza</b> compatibile</li> </ul>
2 Distanziale di bloccaggio	<ul style="list-style-type: none"> <li>Impedisce alla <b>testa del lucchetto</b> di graffiare il <b>dispositivo di sicurezza</b>.</li> <li><b>Nota:</b> applicare uno dei tre distanziatori per serrature in base ai requisiti della fessura di sicurezza.</li> </ul>
3 Pulsante di rilascio	<ul style="list-style-type: none"> <li><b>Tenere premuto</b> per inserire o rimuovere da uno <b>slot di sicurezza</b>.</li> <li><b>Nota:</b> il meccanismo di bloccaggio deve essere disinserito prima di premere il tasto</li> </ul>

4 Quadrante combinato	<ul style="list-style-type: none"> <li><b>Ruotare</b> ogni <b>fila di numeri</b> finché il numero desiderato non è allineato al centro.</li> </ul>
5 Cavo di sicurezza	<ul style="list-style-type: none"> <li>Utilizzato per fissare un <b>dispositivo</b> a un oggetto fisso.</li> <li>Si muove a 90° e consente di ruotare la <b>testa di bloccaggio</b> di 360° intorno al giunto sferico</li> </ul>
6 Ghiera di selezione del blocco	<ul style="list-style-type: none"> <li>Utilizzare per modificare la forma della <b>punta del lucchetto</b> in base alle diverse esigenze.</li> <li><b>Slot di sicurezza</b></li> <li><b>Nota:</b> prima di inserire la punta di blocco in una fessura di sicurezza, è necessario selezionare la punta di blocco appropriata.</li> <li>Utilizzare un <b>cacciavite a testa piatta</b> o un oggetto simile per ruotare la <b>manopola di selezione del blocco</b>.</li> </ul>

### Requisiti

Per i manuali più recenti, le informazioni sui prodotti, le specifiche tecniche e le dichiarazioni di conformità, visitate il sito: [www.startech.com/it-it/pezzi-per-computer/univcs-laptop-lock](http://www.startech.com/it-it/pezzi-per-computer/univcs-laptop-lock)

- Dispositivo compatibile con gli slot di sicurezza Noble Wedge®, Nano o K-slot
- Cacciavite a testa piatta

### Contenuto della confezione

- Lucchetti di sicurezza per laptop x 1
- Cinghia a strappo x 1
- Distanziali di bloccaggio x 3
- Guida rapida x 1

### Funzionamento

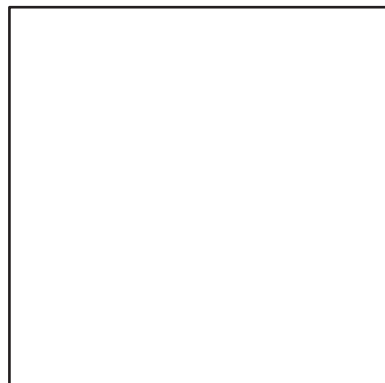
#### Codice di combinazione preimpostato

Il lucchetto universale a combinazione per laptop è dotato di un codice di combinazione preimpostato, riportato nella pagina seguente. Conservare una copia del numero di serie e della prova d'acquisto per i propri archivi.

**Nota:** per richiedere il codice di combinazione preimpostato, visitate il sito [www.startech.com/it-it/support](http://www.startech.com/it-it/support) e contattateci con una copia della prova d'acquisto e il numero di serie del lucchetto.

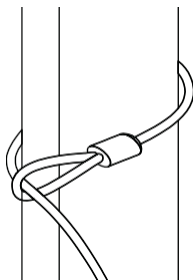
Per ulteriori opzioni di supporto self-service e forum della comunità, visitare: [www.startech.com/it-it/support](http://www.startech.com/it-it/support)

Conservare una copia del numero di serie, del codice di combinazione e della prova d'acquisto a fini di documentazione.



### Protezione di un dispositivo

1. Avvolgere il **cavo di sicurezza** attorno a un oggetto fisso e sicuro (ad esempio, la gamba di una scrivania o il telaio di un tavolo) e tirare il **Laptop Lock** attraverso l'occhiello del **cavo di sicurezza**. (Figura 1)



2. **Tenere premuto il pulsante di rilascio** e inserire la **punta del lucchetto** in uno **slot di sicurezza compatibile**. Lasciare andare il **pulsante di rilascio**.
3. Scorrere **la manopola delle combinazioni** fino a ottenere una combinazione casuale.

### Sblocco di un dispositivo

1. Inserire la combinazione impostata ruotando il **selettore di combinazione**.
2. **Tenere premuto il pulsante di rilascio**.
3. Estrarre la **punta del lucchetto** dalla **fessura di sicurezza**. Lasciare andare il **pulsante di rilascio**.

### Installare i distanziali di bloccaggio

Per evitare graffi sul dispositivo di sicurezza e per adattarsi alle variazioni di dimensioni delle fessure di sicurezza, è necessario un distanziatore di blocco.

1. Provare ogni **distanziale di bloccaggio** per determinare quello che offre un migliore adattamento tra il **Dispositivo di sicurezza** e **testa di chiusura**.
2. **Rimuovere** con cautela il **supporto adesivo** dal **distanziatore di blocco**.
3. Applicare il distanziatore **di blocco** alla **parte anteriore della testa di blocco** intorno alla **punta di blocco**.
4. Applicare la pressione per alcuni secondi per fissare il **distanziatore di blocco** in posizione.