**Une expérience culinaire variée**

Variez vos préparations avec ce four micro-ondes doté de fonction gril. Profitez de la rapidité et de la précision d'un micro-ondes avec la texture et les saveurs apportées par le gril. Utilisez ces deux fonctions ensemble ou séparément et expérimentez de nouvelles compétences en cuisine.

Bénéfices et Caractéristiques**Variez les goûts avec le gril**

Et si vous faisiez confiance à votre micro-ondes pour vos petits toasts ou vos grillades ? Profitez de vos plats préférés en un clin d'œil grâce à la fonction gril.

**Votre meilleur allié cuisine**

Des plats délicieux en un instant avec la fonction micro-ondes. Faites fondre du chocolat, décongeler vos aliments ou simplement réchauffer vos plats rapidement pour un résultat rapide et réussi.

**Décongelez vos aliments en un instant avec la fonction décongélation**

Avec la fonction décongélation, vos aliments surgelés sont prêts en un instant. Après avoir sélectionné le type d'aliments, le micro-ondes calcule automatiquement le temps de chauffe nécessaire.

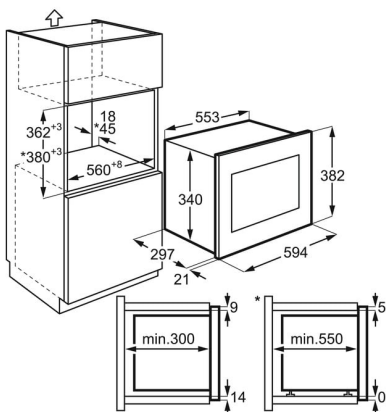


- Micro-ondes tout intégrable
- Ouverture électronique de la porte
- Mode de cuisson : gril, Micro-ondes, Micro-ondes et gril
- Manette de commande pour la sélection de la puissance
- Programmeur électronique affichage blanc
- Minuterie: 95 min
- Commandes mécaniques
- Puissance micro-ondes : 800 W, 5 niveaux de puissance
- Puissance du gril : 1000 W
- Gril Quartz
- Décongélation automatique
- Cuissons automatiques
- Eclairage intérieur
- Plateau tournant : 25.5 cm, en verre

Spécifications techniques

Couleur	Noir et inox
Volume (litres)	20
Cavité	inox
Dimensions HxLxP (mm)	382x594x318
Hauteur intérieure (mm)	400
Largeur intérieure (mm)	435
Profondeur intérieure (mm)	298
Dimensions d'encastrement HxLxP (mm):	380x560x460
Dimensions emballées HxLxP (mm)	446x654x387
Longueur du câble (m)	1.3
Puissance Totale (W)	1270
Fréquence (Hz)	50
Volts	230
Ampérage (A)	10
Poids brut/net (kg)	18.84 / 17
Pays de fabrication	Chine
PNC	947 607 494
Code EAN	7332543995400

PSGBMC170DE00002



PSGBMC230DE00001

