

# OptiPlex Tower

Guida all'installazione del copricavo e del filtro antipolvere

## Messaggi di N.B., Attenzione e Avvertenza

 **N.B.:** un messaggio N.B. (Nota Bene) indica informazioni importanti che contribuiscono a migliorare l'utilizzo del prodotto.

 **ATTENZIONE:** un messaggio di **ATTENZIONE** evidenzia la possibilità che si verifichi un danno all'hardware o una perdita di dati ed indica come evitare il problema.




 **AVVERTENZA:** un messaggio di **AVVERTENZA** evidenzia un potenziale rischio di danni alla proprietà, lesioni personali o morte.

# Sommario

<b>Capitolo 1: Operazioni preliminari.....</b>	<b>4</b>
<b>Capitolo 2: Copricavo per OptiPlex Tower con .....</b>	<b>5</b>
<b>Capitolo 3: Filtro antipolvere per OptiPlex Tower.....</b>	<b>9</b>
<b>Capitolo 4: Dopo l'installazione,.....</b>	<b>12</b>
<b>Capitolo 5: Come ottenere assistenza.....</b>	<b>13</b>
Come contattare Dell.....	13

# Operazioni preliminari

## Procedura

1. Salvare e chiudere tutti i file aperti e uscire da tutte le applicazioni in esecuzione.
2. Arrestare il computer. Fare clic su **Start** >  **Power** > **Shut down**.
  -  **N.B.:** Se si utilizza un sistema operativo Linux, consultare la documentazione relativa alle istruzioni sullo spegnimento del sistema operativo.
3. Scollegare il computer e tutte le periferiche collegate dalle rispettive prese elettriche.
4. Scollegare tutti i dispositivi e le periferiche di rete collegati, come tastiera, mouse e monitor, dal computer.
  -  **ATTENZIONE:** Per disconnettere un cavo di rete, scollegare prima il cavo dal computer, quindi dal dispositivo di rete.
5. Se si sta installando il computer o l'adattatore sul monitor:
  - a. Scollegare l'alimentazione e tutti i cavi del display dal monitor.
  - b. Rimuovere il supporto dal monitor e collocare il monitor su una superficie pulita e morbida.

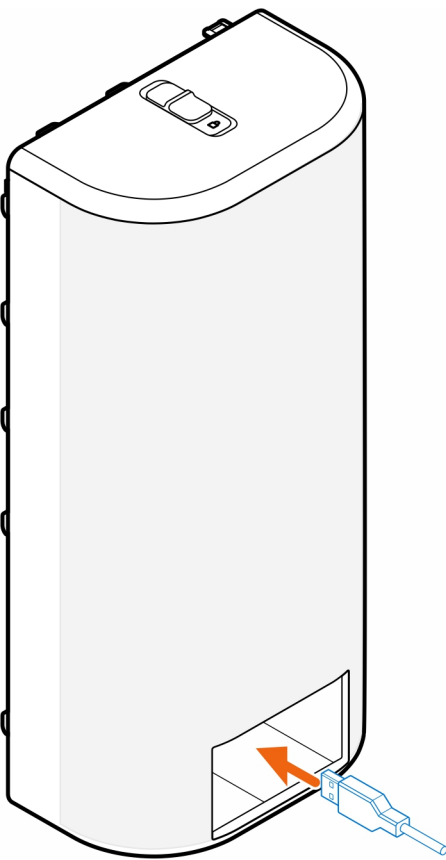
## Copricavo per OptiPlex Tower con

Il copricavo per OptiPlex Tower con protegge le porte e organizza i cavi collegati al computer.

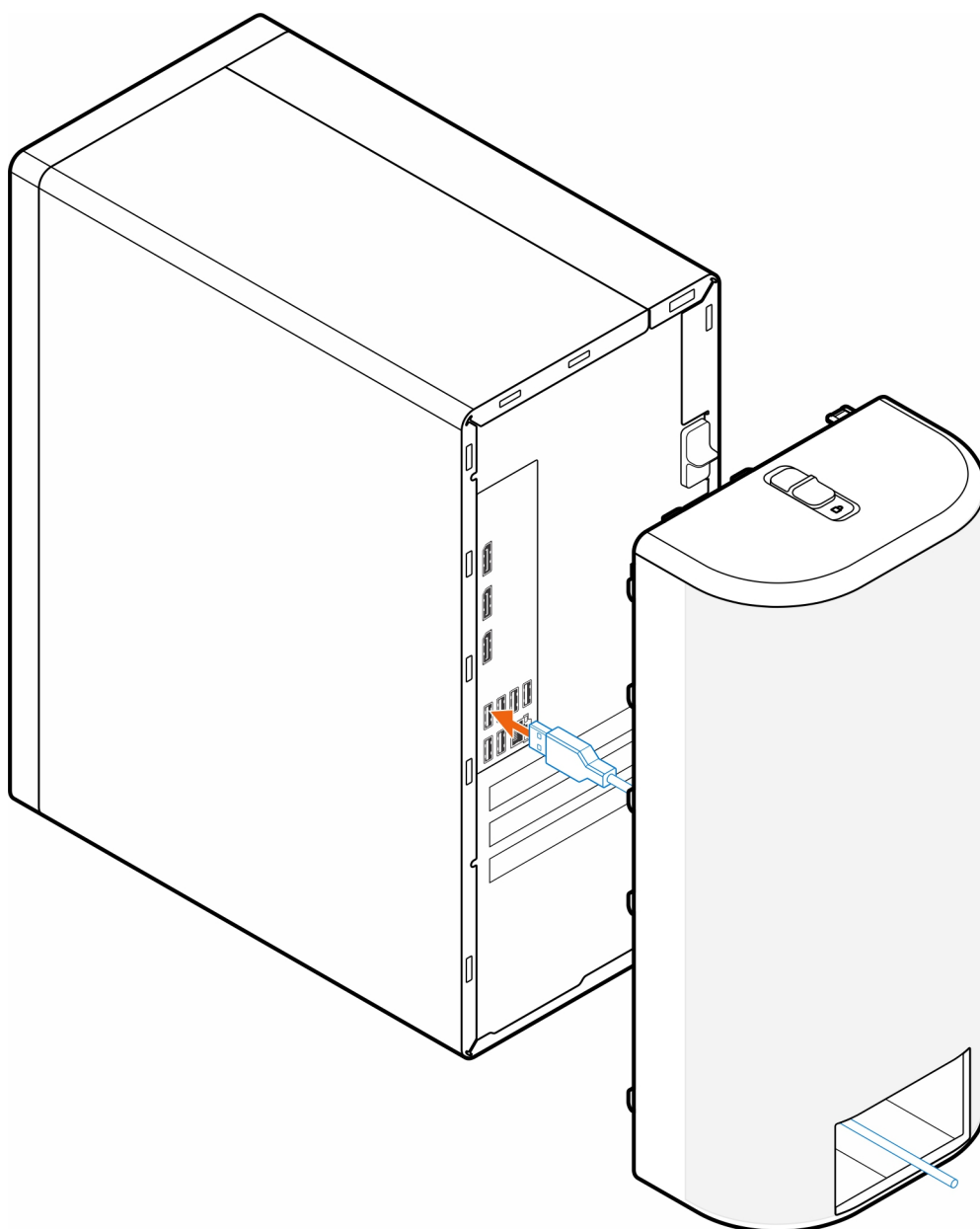
### Procedura

1. Seguire le istruzioni in [Operazioni preliminari](#).
2. Instradare i cavi attraverso lo slot sul copricavo.

**i** **N.B.:** Le immagini riportate di seguito possono variare in base alla configurazione del sistema.

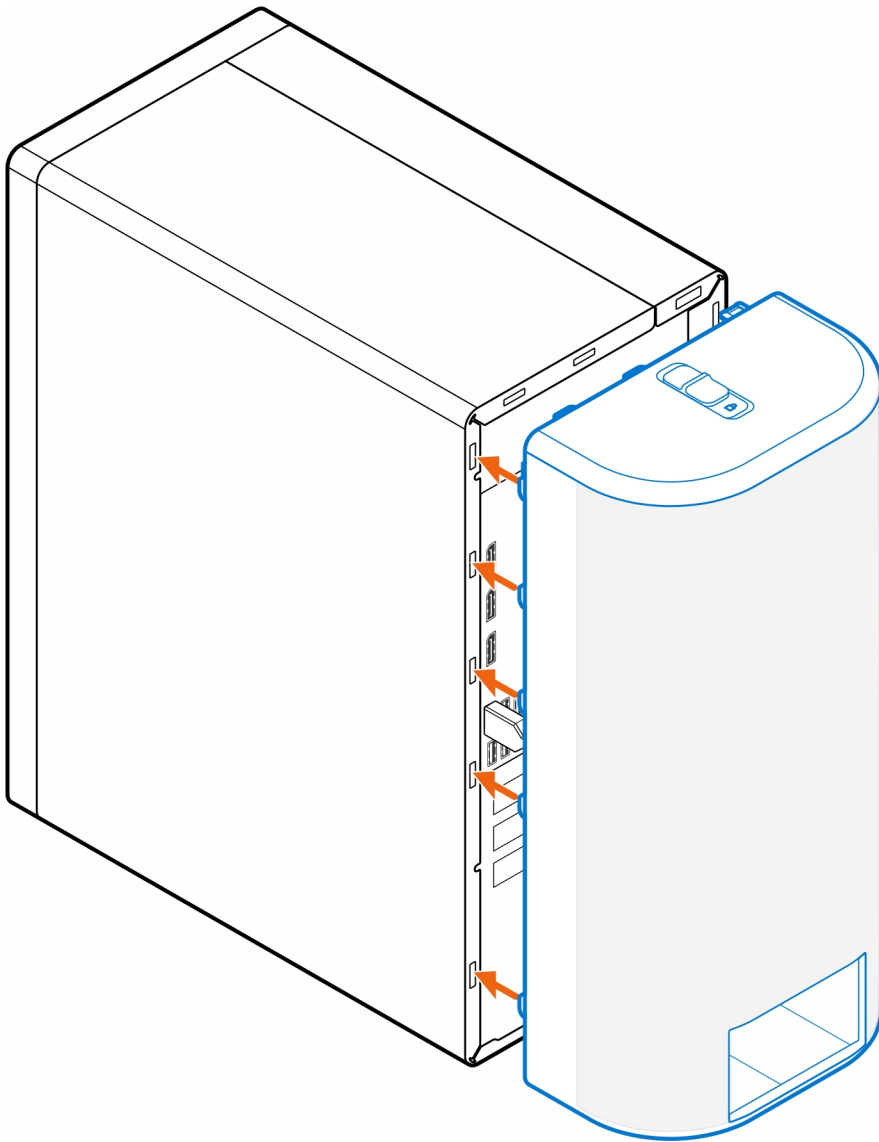


3. Collegare i cavi alle rispettive porte sullo chassis.

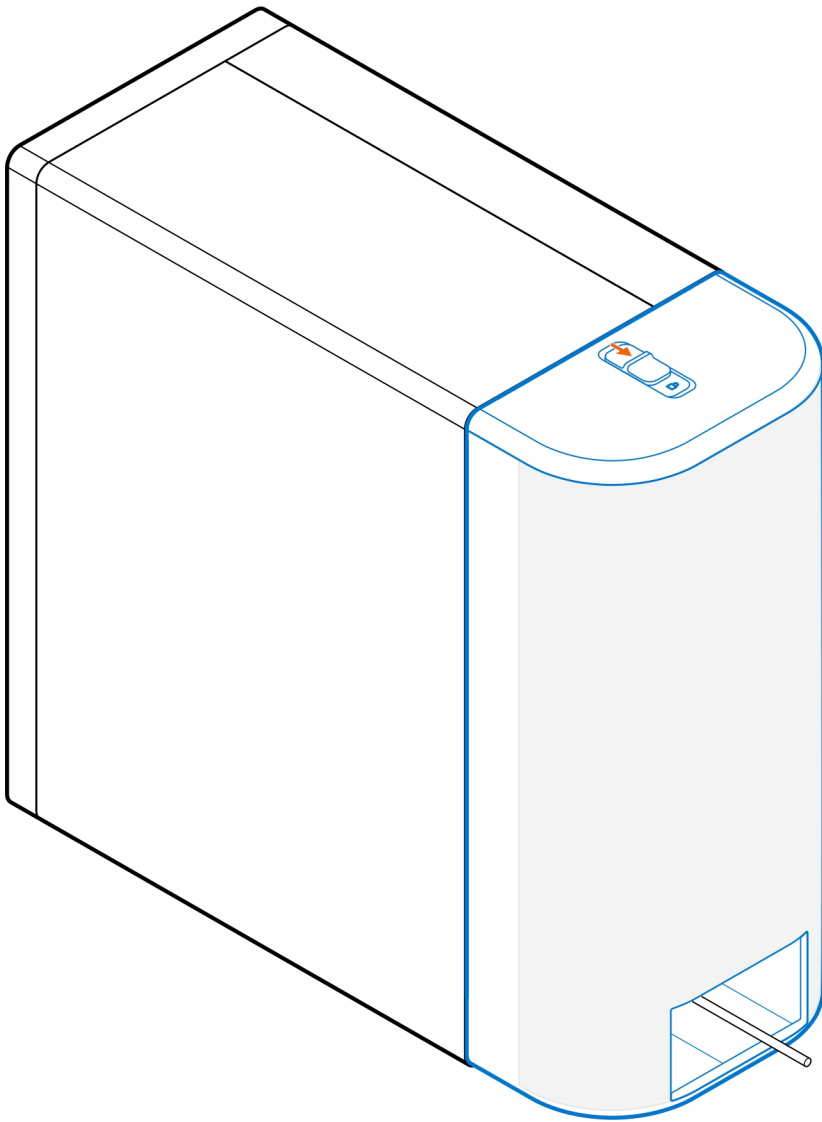


4. Allineare i ganci di fissaggio del copricavo agli slot presenti sullo chassis.

 **ATTENZIONE:** Prestare attenzione a non piegare o spezzare i fragili ganci in plastica.



5. Spingere delicatamente il copricavo finché non scatta in posizione.
6. Far scorrere il dispositivo di chiusura per bloccare il copricavo allo chassis.



**i** **N.B.:** Per una maggiore sicurezza, utilizzare il cavo di sicurezza Kensington per fissare il computer.

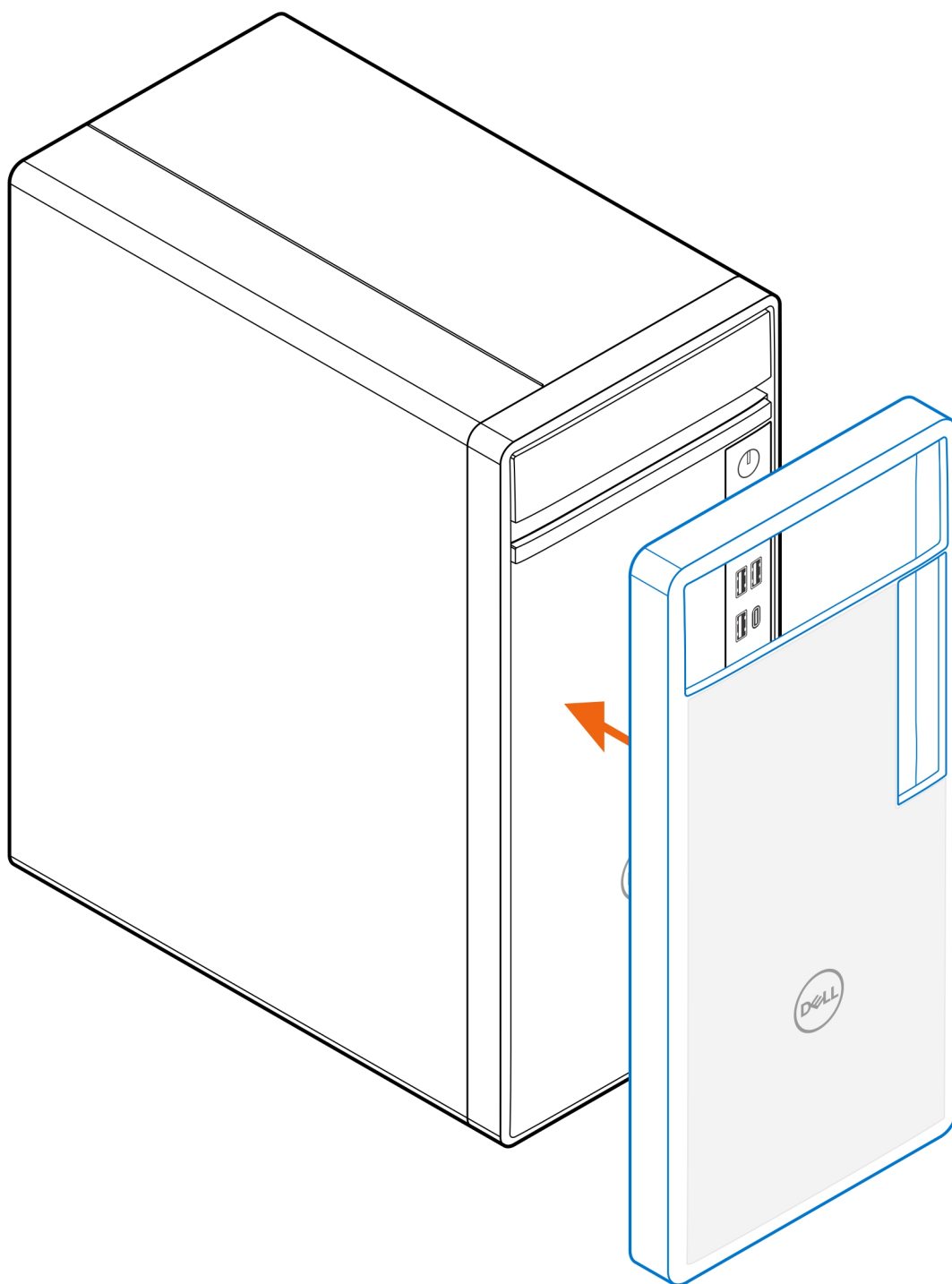


# Filtro antipolvere per OptiPlex Tower

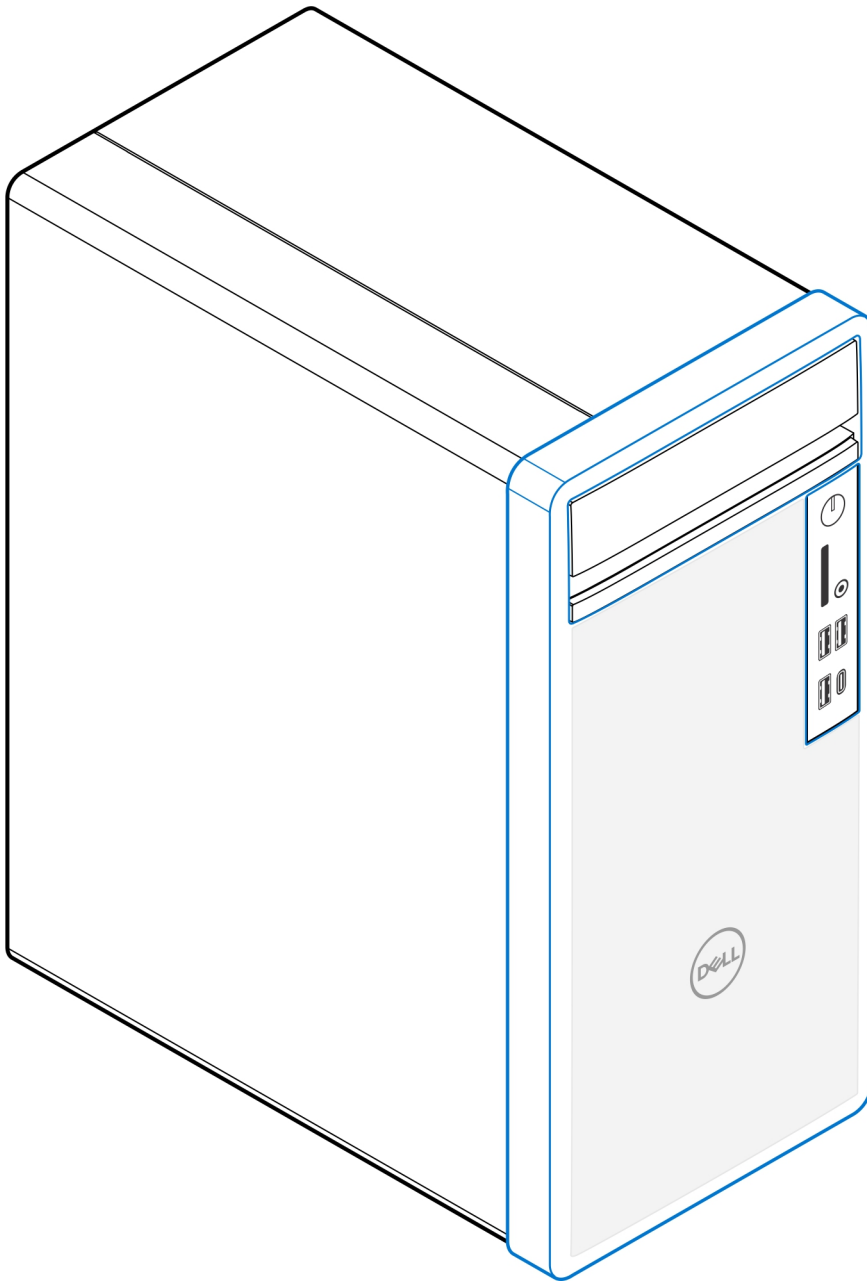
Il filtro antipolvere per OptiPlex Tower aiuta a proteggere il sistema dalle particelle di polvere. Dopo l'installazione, è possibile impostare un promemoria di preavviso nel BIOS per pulire o sostituire il filtro antipolvere durante un intervallo di tempo personalizzato utilizzando l'impostazione dell'intervallo nel BIOS.

## Procedura

1. Seguire le istruzioni in [Operazioni preliminari](#).
2. Partendo dal bordo superiore, allineare i bordi del filtro antipolvere ai bordi del computer.



3. Premere delicatamente il bordo inferiore del filtro antipolvere per fissarlo al sistema.
4. Premere delicatamente i bordi del filtro antipolvere finché non scatta in posizione.



5. Seguire le istruzioni in [Dopo l'installazione](#).
6. Riavviare il sistema e premere immediatamente **F2** per accedere al menu di configurazione del BIOS.
7. Nel menu di configurazione del BIOS, passare a **System Configuration > Dust Filter Maintenance** e selezionare uno qualsiasi dei seguenti intervalli: 15, 30, 60, 90, 120, 150 o 180 giorni.
  - i** **N.B.:** Per impostazione predefinita, l'opzione **Dust Filter Maintenance** è disabilitata.
  - i** **N.B.:** Gli avvisi vengono generati solo durante un riavvio del sistema e non durante il normale funzionamento del sistema operativo.
  - i** **N.B.:** Per pulire il filtro antipolvere, spazzolare o aspirare delicatamente e quindi strofinare le superfici esterne con un panno umido.

## Dopo l'installazione,


### Procedura

1. Collegare eventuali periferiche, cavi o dispositivi esterni rimossi prima di aver iniziato gli interventi sul computer.
2. Collegare il computer e tutte le periferiche collegate alle rispettive prese elettriche.
3. Accendere il computer.

# Come ottenere assistenza

## Come contattare Dell

### Prerequisiti

 **N.B.:** Se non si dispone di una connessione a Internet attiva, le informazioni sui contatti sono reperibili anche sulla fattura di acquisto, sulla distinta di imballaggio, sulla fattura o sul catalogo dei prodotti Dell.

### Informazioni su questa attività

Dell offre diverse opzioni di servizio e assistenza telefonica e online. La disponibilità varia per paese e prodotto, e alcuni servizi potrebbero non essere disponibili nella vostra zona. Per contattare Dell per problemi relativi alla vendita, all'assistenza tecnica o all'assistenza clienti:

### Procedura

1. Visitare il sito **Dell.com/support**.
2. Selezionare la categoria di assistenza.
3. Verificare il proprio Paese nel menu a discesa **Scegli un Paese** nella parte inferiore della pagina.
4. Selezionare l'appropriato link al servizio o all'assistenza in funzione delle specifiche esigenze.