


# OptiPlex Micro

## Installationshandbuch für Zubehör

## Hinweise, Vorsichtshinweise und Warnungen

 **ANMERKUNG:** Eine ANMERKUNG macht auf wichtige Informationen aufmerksam, mit denen Sie Ihr Produkt besser einsetzen können.

 **VORSICHT:** Ein VORSICHTSHINWEIS warnt vor möglichen Beschädigungen der Hardware oder vor Datenverlust und zeigt, wie diese vermieden werden können.




 **WARNUNG:** Mit WARNUNG wird auf eine potenziell gefährliche Situation hingewiesen, die zu Sachschäden, Verletzungen oder zum Tod führen kann.

# Inhaltsverzeichnis

<b>Kapitel 1: Bevor Sie beginnen.....</b>	<b>4</b>
<b>Kapitel 2: OptiPlex Micro Vertikaler Ständer.....</b>	<b>5</b>
<b>Kapitel 3: OptiPlex Micro Wandhalterung.....</b>	<b>8</b>
<b>Kapitel 4: OptiPlex Micro Tischhalterung.....</b>	<b>14</b>
<b>Kapitel 5: OptiPlex Micro Pro-2 E Serie Monitorhalterung.....</b>	<b>19</b>
<b>Kapitel 6: OptiPlex Micro Duale Vesa-Halterung.....</b>	<b>27</b>
<b>Kapitel 7: OptiPlex Micro All-in-One-Ständer – MFS22.....</b>	<b>30</b>
<b>Kapitel 8: Hilfe erhalten und Kontaktaufnahme mit Dell.....</b>	<b>36</b>

# Bevor Sie beginnen

## Schritte

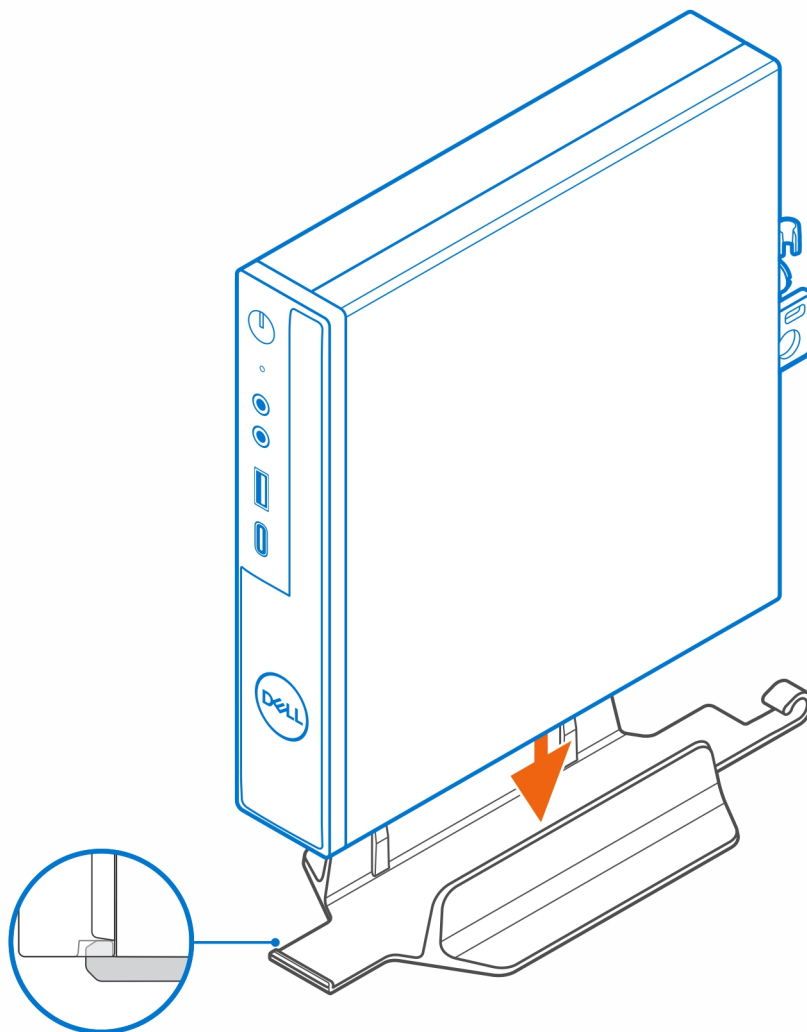
1. Speichern und schließen Sie alle geöffneten Dateien und beenden Sie alle geöffneten Programme.
2. Fahren Sie den Computer herunter. Klicken Sie auf **Start** >  **Ein/Aus** > **Herunterfahren**.  
 **ANMERKUNG:** Wenn Sie ein Linux-Betriebssystem benutzen, lesen Sie bitte in der entsprechenden Betriebssystemdokumentation nach, wie der Computer heruntergefahren wird.
3. Trennen Sie Ihren Computer sowie alle daran angeschlossenen Geräte vom Stromnetz.
4. Trennen Sie alle angeschlossenen Netzwerkgeräte und Peripheriegeräte wie z. B. Tastatur, Maus und Monitor vom Computer.  
 **VORSICHT:** Wenn Sie ein **Netzwerkkabel trennen, ziehen Sie es zuerst am Computer und dann am Netzwerkgerät ab.**
5. Wenn der Computer oder der Adapter am Monitor installiert wird:
  - a. Trennen Sie die Stromversorgung und alle Bildschirmkabel vom Monitor.
  - b. Entfernen Sie den Ständer vom Monitor und setzen Sie den Monitor auf eine saubere, weiche Oberfläche.



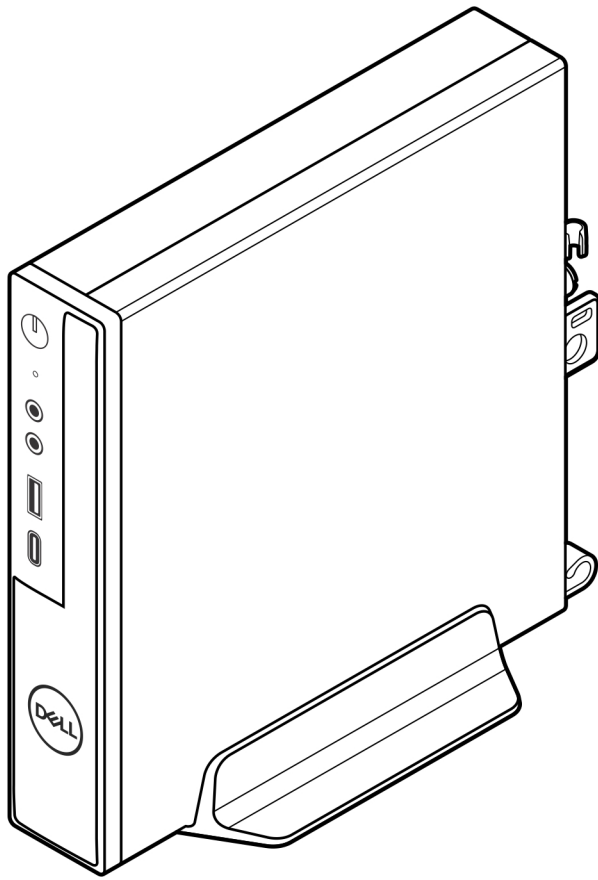
# OptiPlex Micro Vertikaler Ständer

## Schritte

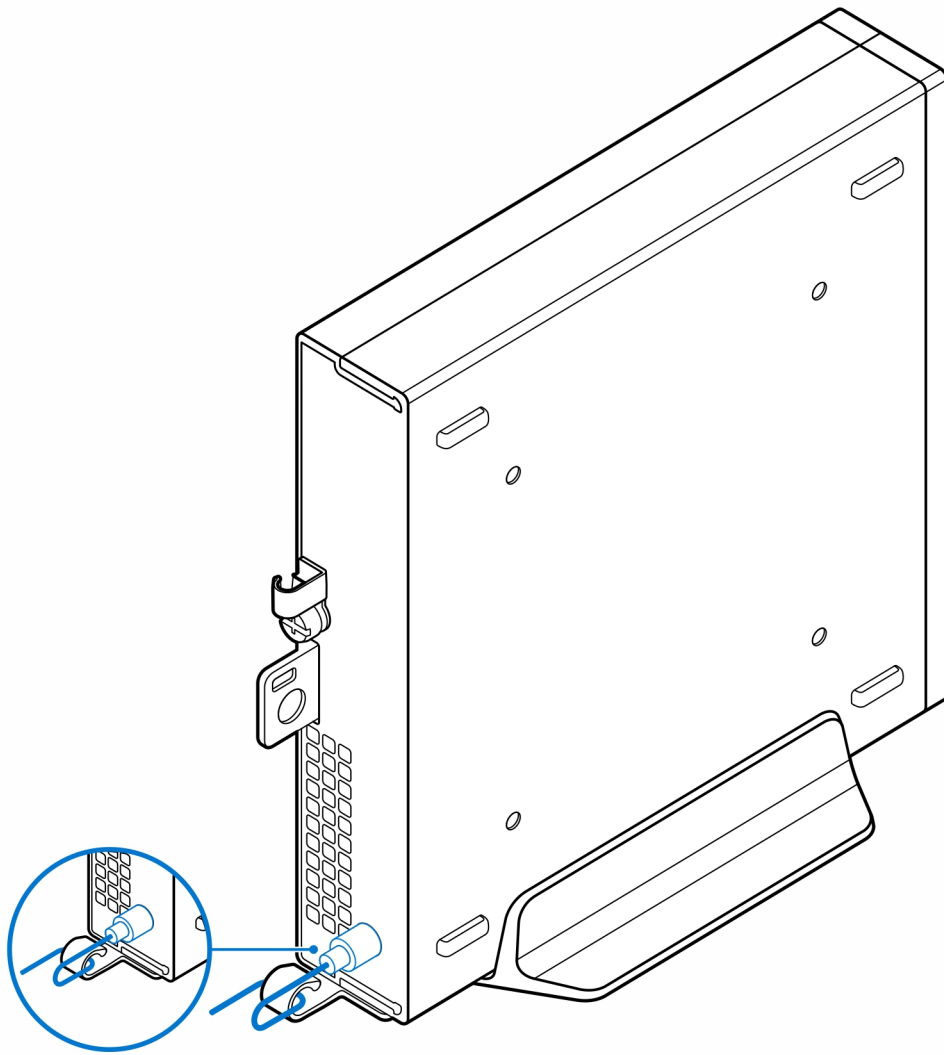
1. Befolgen Sie die Anweisungen unter [Vor der Arbeit an Komponenten im Inneren des Computers](#).
2. Richten Sie den Steckplatz am Gehäuse an der Lasche am vertikalen Ständer aus und setzen Sie den Computer auf den vertikalen Ständer.



**ANMERKUNG:** Stellen Sie sicher, dass Sie den Steckplatz am Gehäuse an der Lasche am vertikalen Ständer ausrichten, um zu verhindern, dass der Computer aus dem vertikalen Ständer herausfällt.



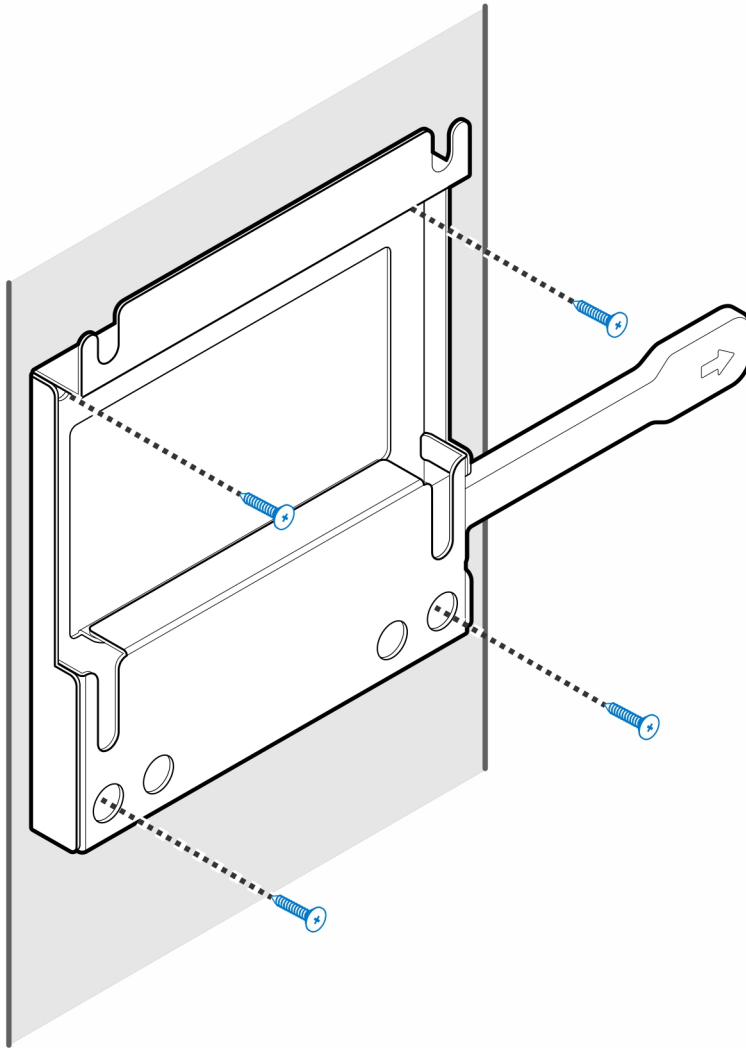
3. Führen Sie das Stromkabel durch den Haken am vertikalen Ständer, um ein versehentliches Trennen des Stromkabels zu vermeiden.



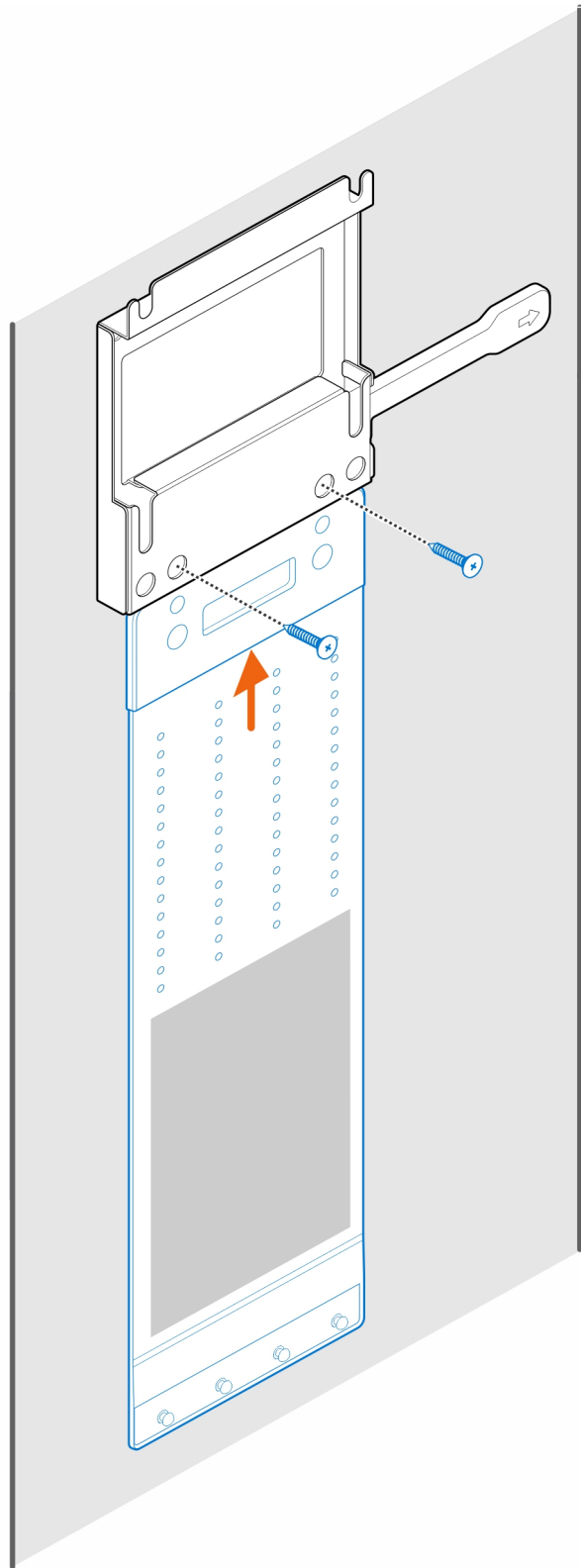
# OptiPlex Micro Wandhalterung

## Schritte

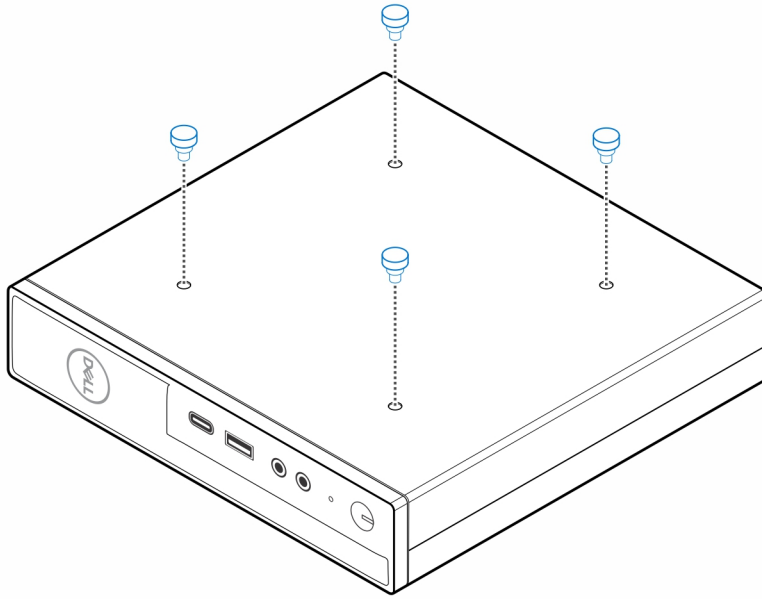
1. Befolgen Sie die Anweisungen unter [Vor der Arbeit an Komponenten im Inneren des Computers](#).
2. Bringen Sie die VESA-Halterung an der Wand an.
3. Bringen Sie die vier selbstschneidenden Schrauben (M4x13) zur Befestigung der VESA-Halterung an der Wand an.



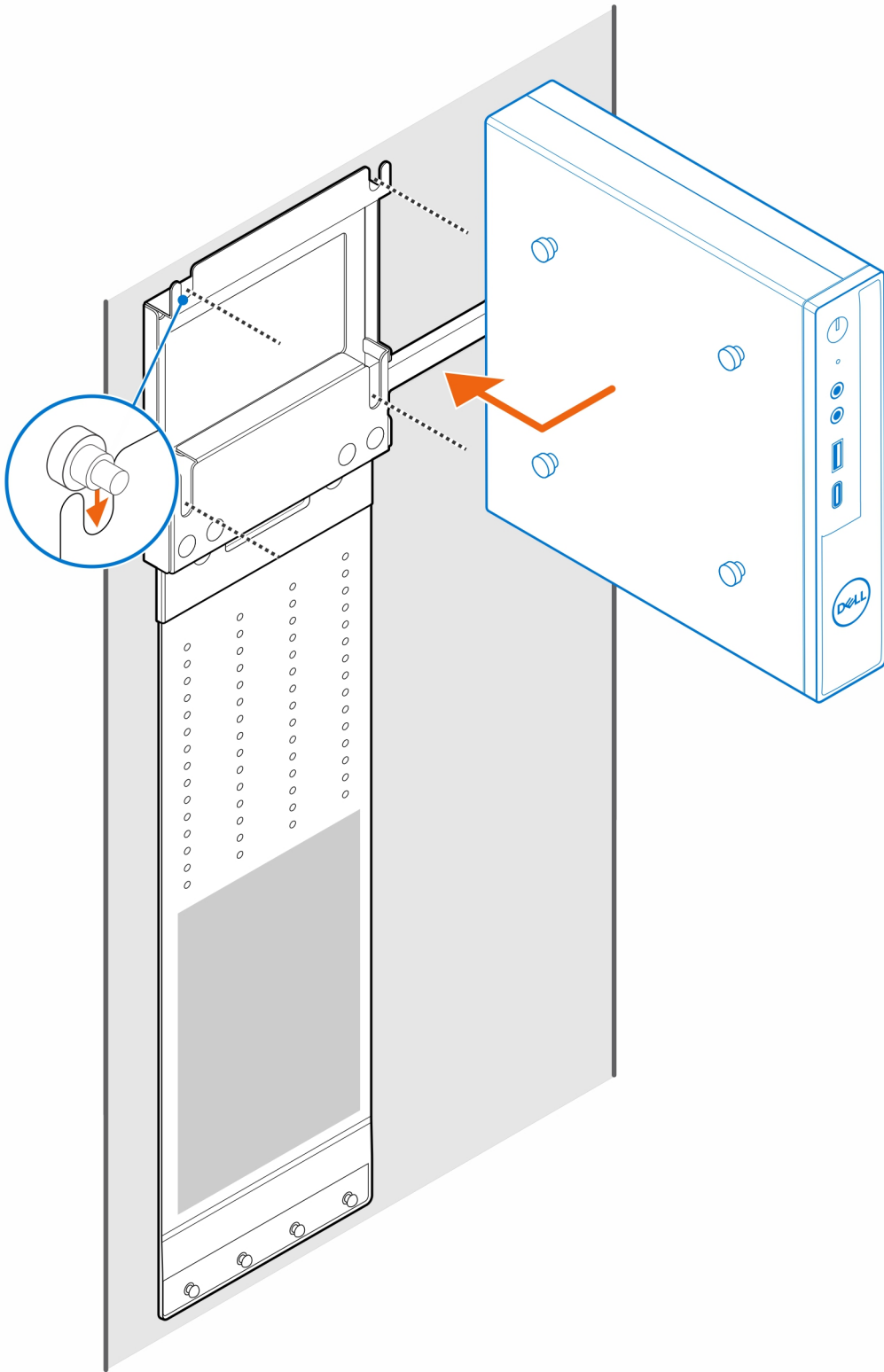
4. Bringen Sie die zwei Schrauben (M3x6) zur Befestigung der Netzadapterhülle an der VESA-Halterung an.



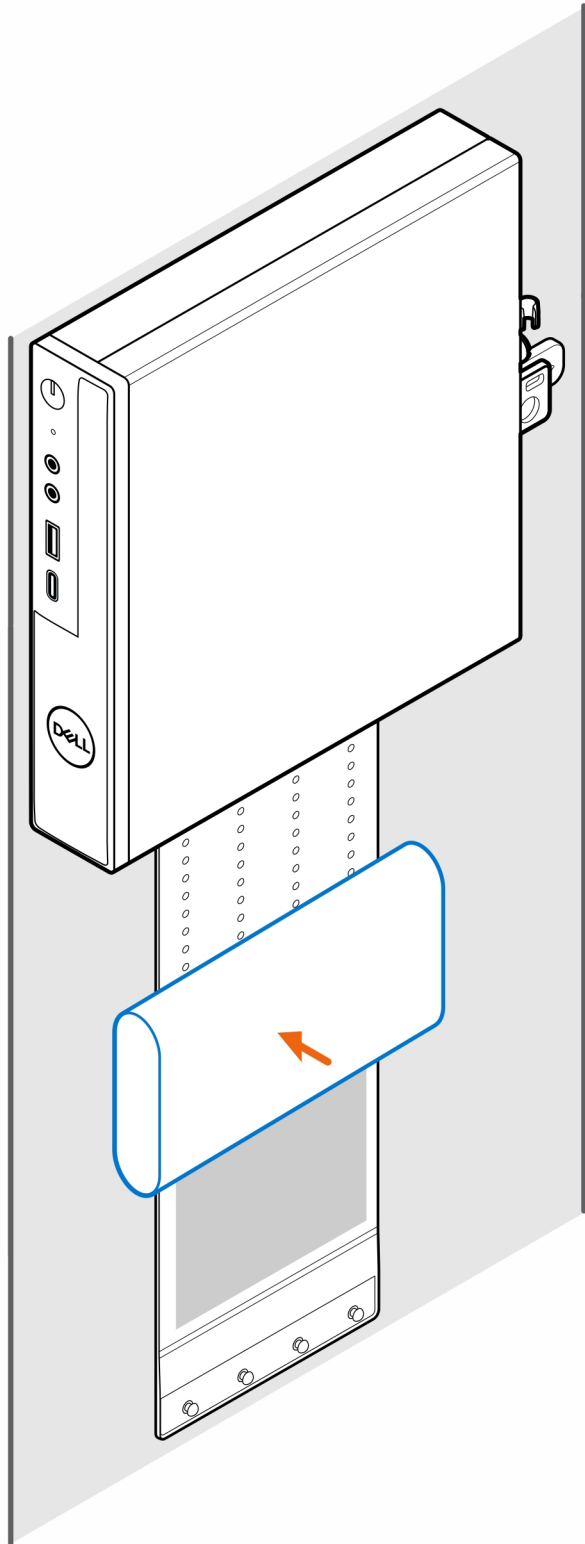
5. Bringen Sie die vier Stellschrauben (M4x4) am Gehäuse an.



6. Richten Sie die Stellschraube (M4x4) an den Kerben an der Wandhalterung aus und montieren Sie den Computer an der Wandhalterung.

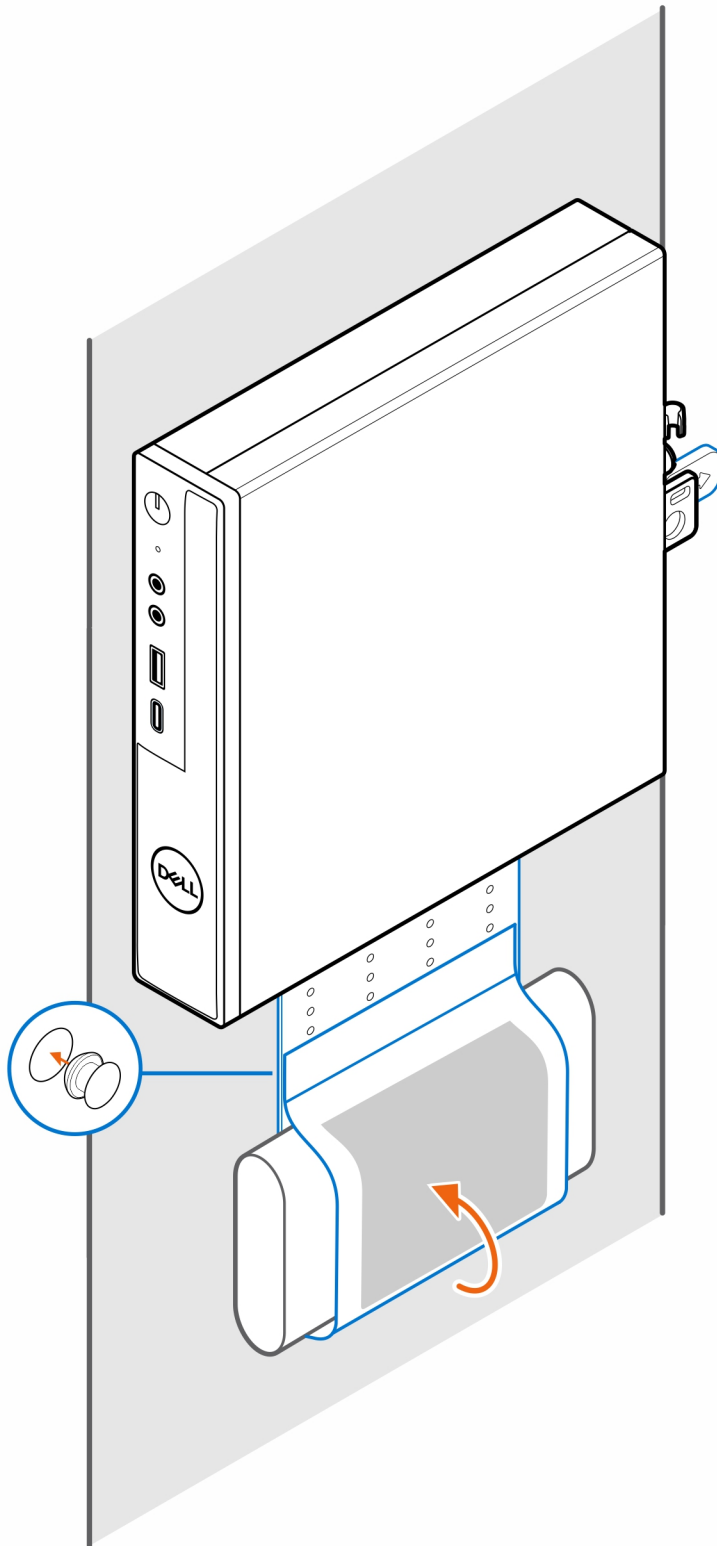


7. Legen Sie den Netzadapter auf die Netzadapter-Manschette.



8. Wickeln Sie die Manschette um den Netzadapter und stecken Sie die Haltetaschen in die Löcher des Netzadapters auf der entsprechenden Höhe.

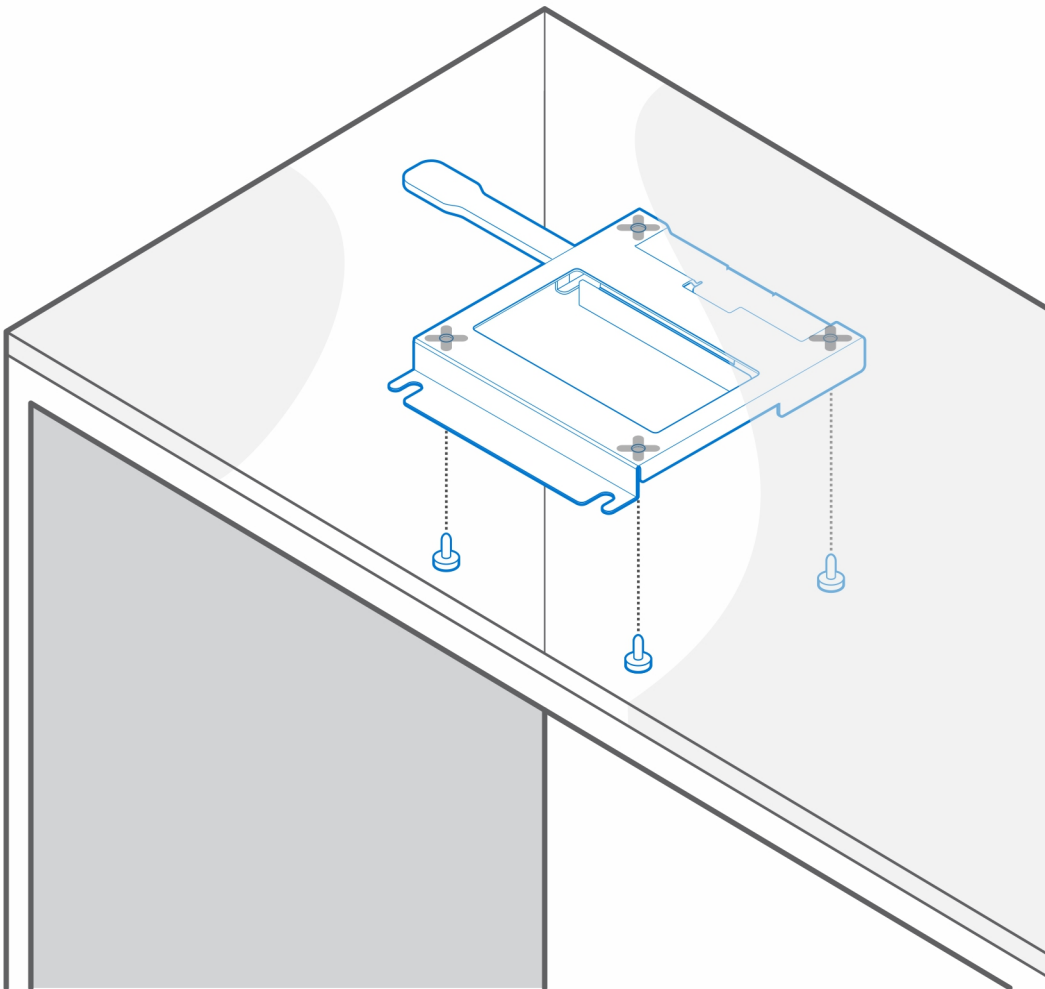




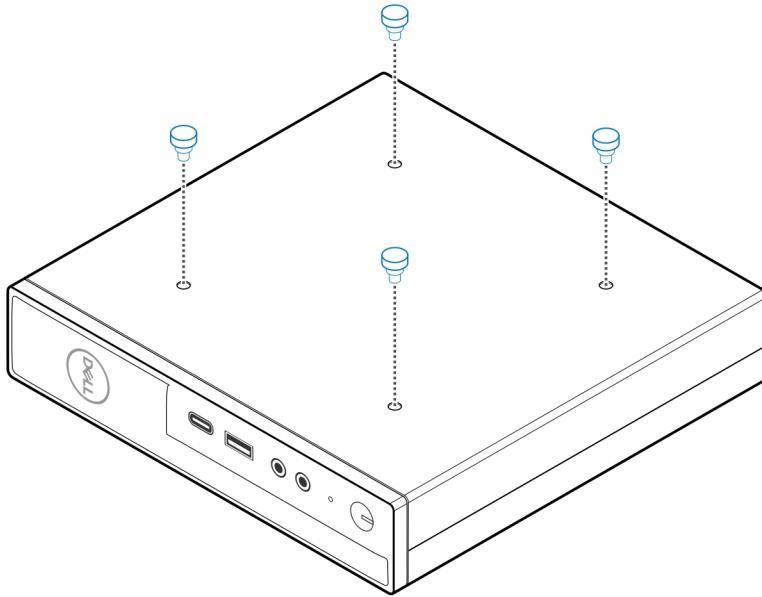
# OptiPlex Micro Tischhalterung

## Schritte

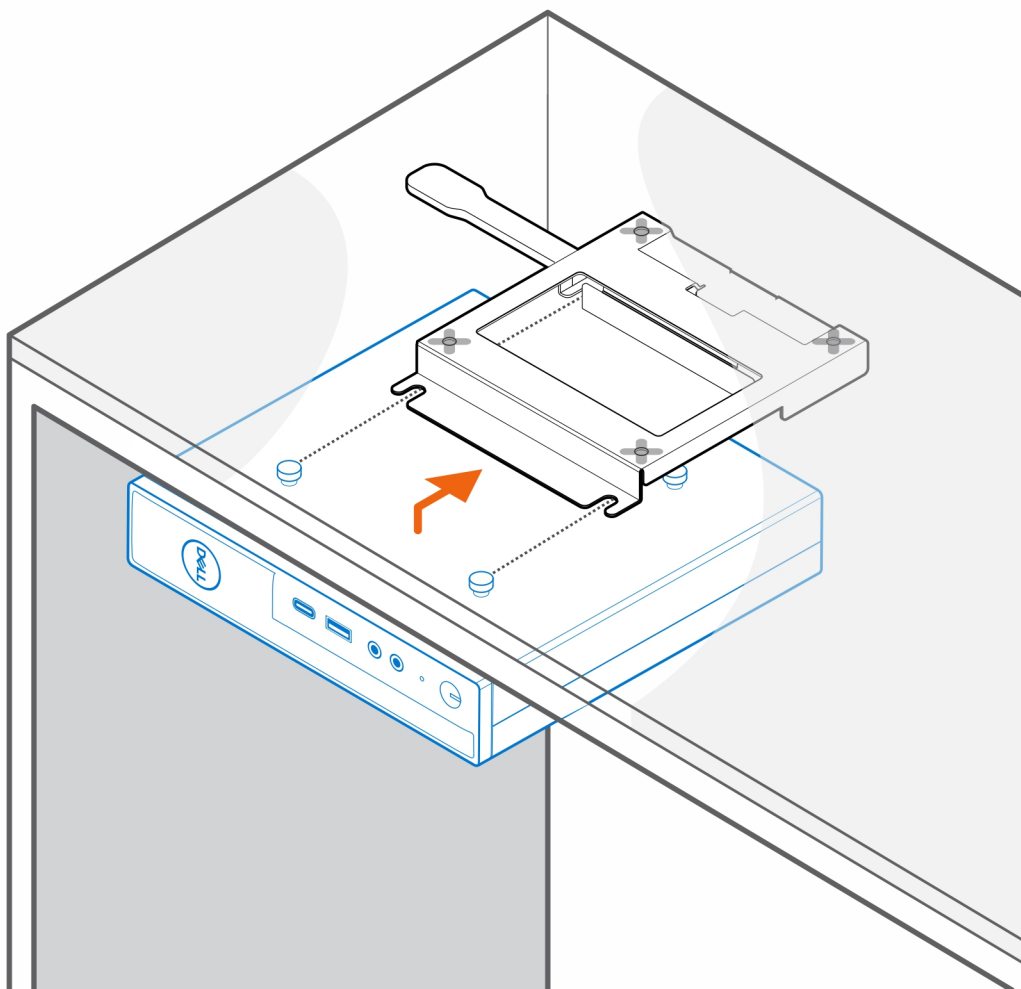
1. Befolgen Sie die Anweisungen unter [Vor der Arbeit an Komponenten im Inneren des Computers](#).
2. Platzieren Sie die VESA-Halterung unter dem Schreibtisch.
3. Verwenden Sie die vier selbstschneidenden Schrauben (M4x13), um die VESA-Halterung unter dem Schreibtisch zu befestigen.



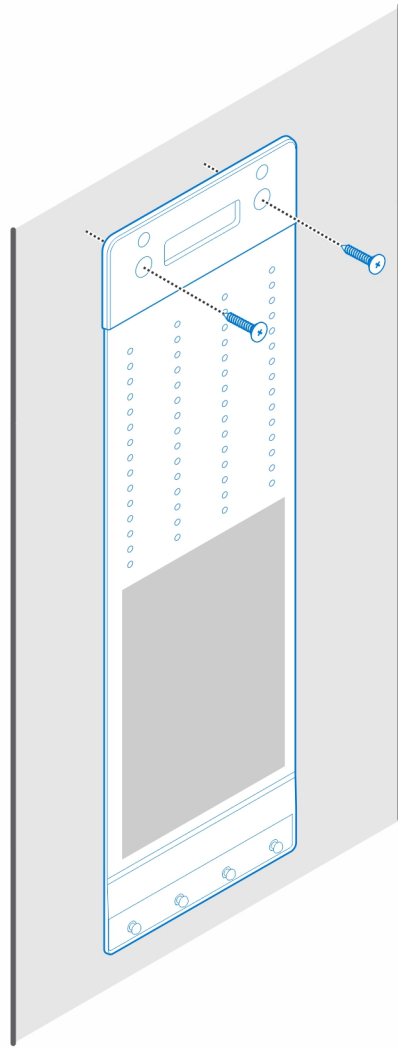
4. Bringen Sie die vier Stellschrauben (M4x4) am Gehäuse an.



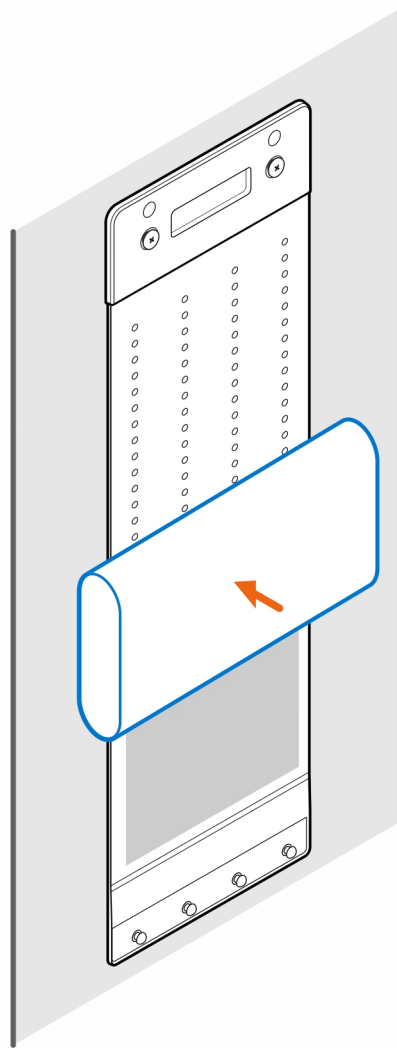
5. Richten Sie die Stellschrauben (M4x4) an den Kerben auf der Tischhalterung aus und montieren Sie den Computer auf der Tischhalterung.



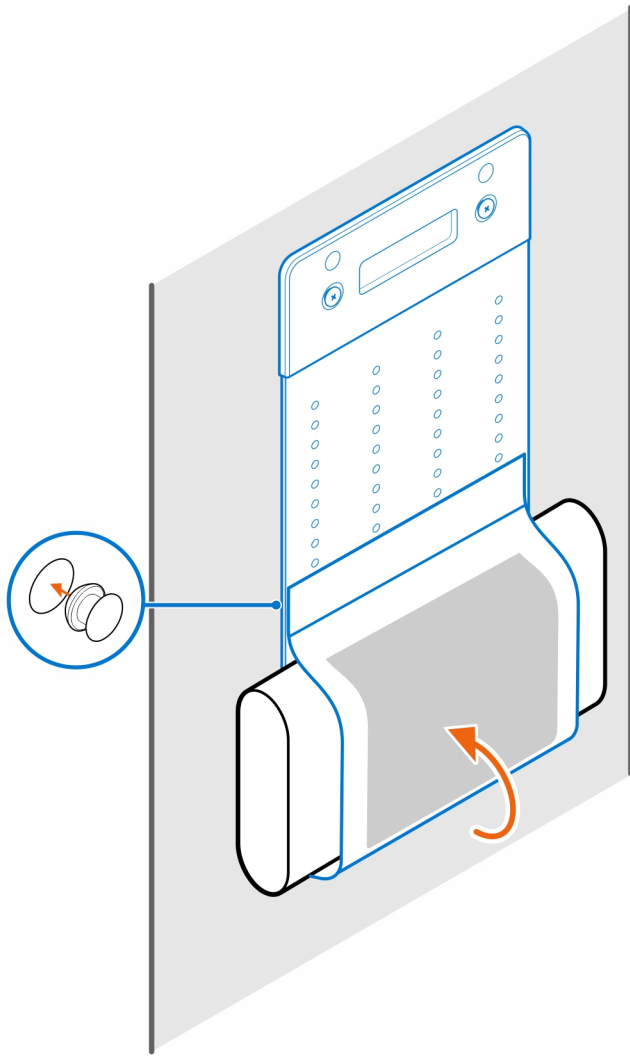
6. Setzen Sie die beiden Schrauben (M3x6) ein, mit denen der Netzadapter unter dem Schreibtisch befestigt wird.



7. Legen Sie den Netzadapter auf die Netzadapter-Manschette.



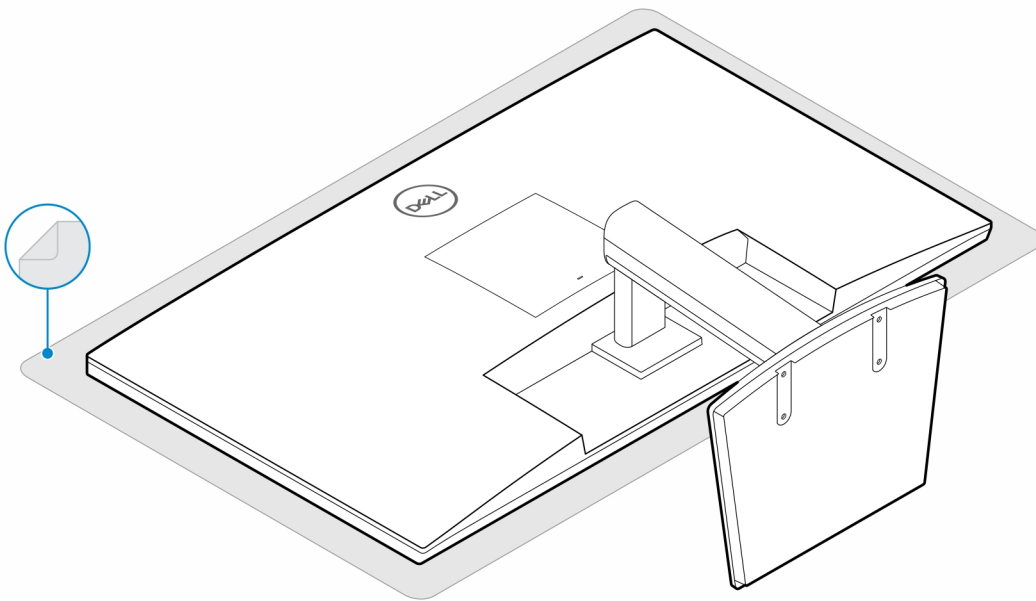
8. Wickeln Sie die Manschette um den Netzadapter und stecken Sie die Haltetaschen in die Löcher des Netzadapters auf der entsprechenden Höhe.



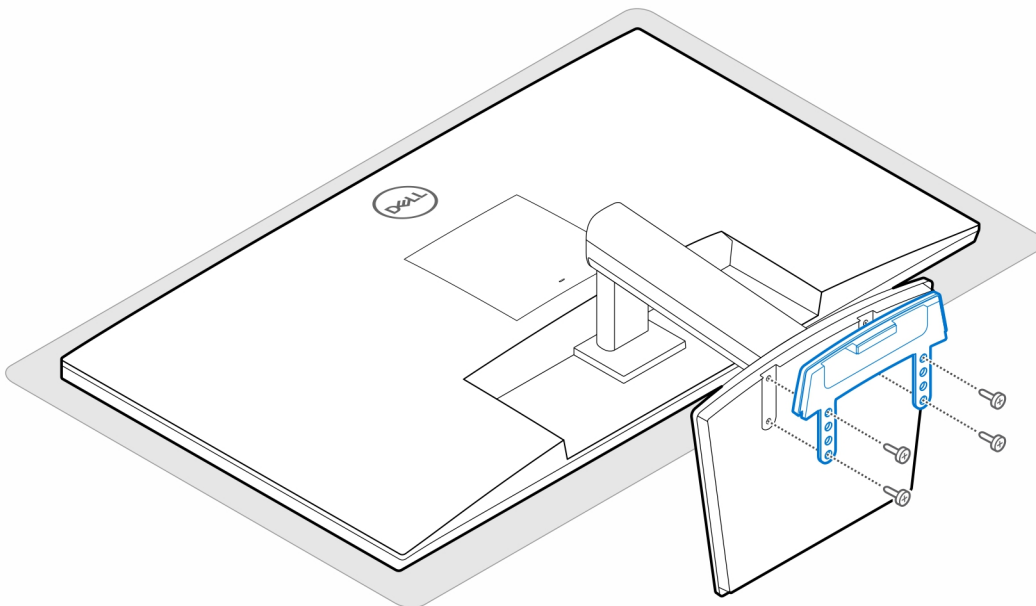
# OptiPlex Micro Pro-2 E Serie Monitorhalterung

## Schritte

1. Befolgen Sie die Anweisungen unter [Vor der Arbeit an Komponenten im Inneren des Computers](#).
2. Legen Sie den Monitor auf ein weiches Tuch oder Kissen.

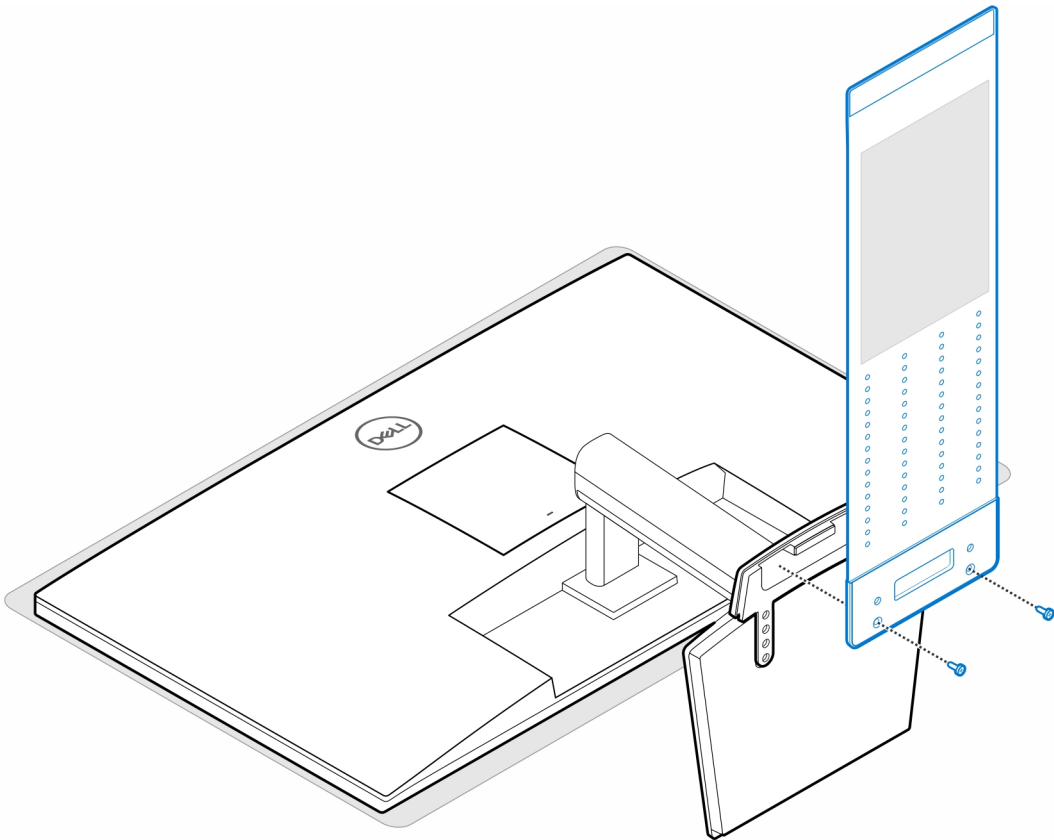


3. Bringen Sie die vier Schrauben (M2.5x7) zur Befestigung des Extender am Monitorständer an.

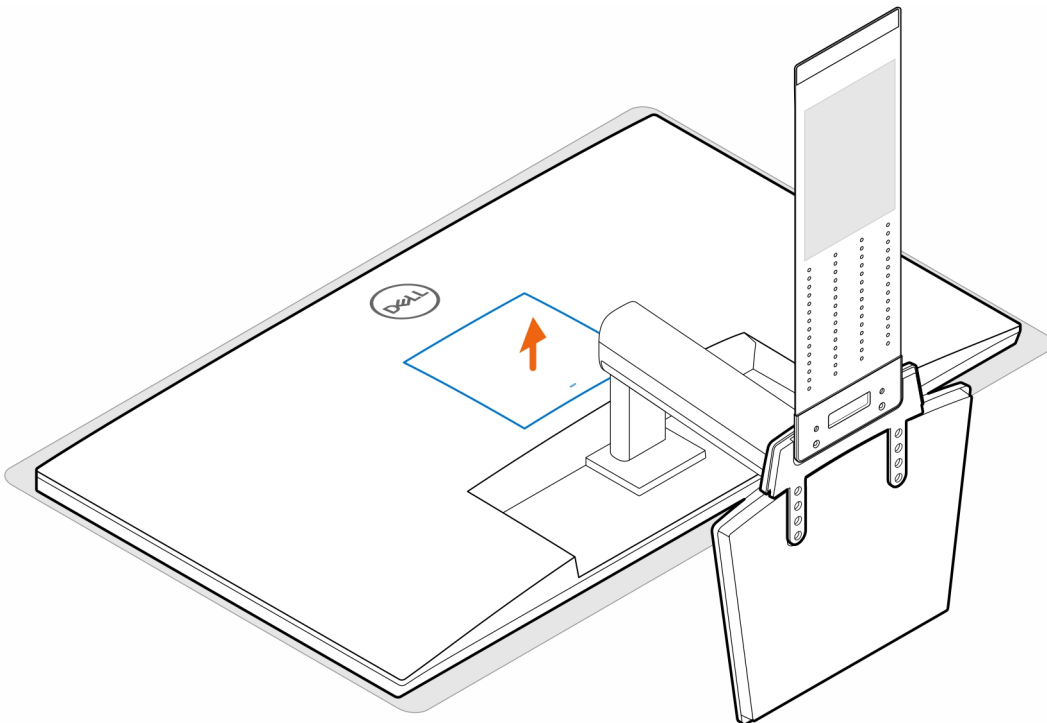


4. Bringen Sie die zwei Schrauben (M3x6) zur Befestigung der Netzadapterhülle (Upselling) am All-in-One-Ständer an.

**i ANMERKUNG:** Die Netzadapterhülle ist eine optionale Komponente, die separat erworben werden muss.

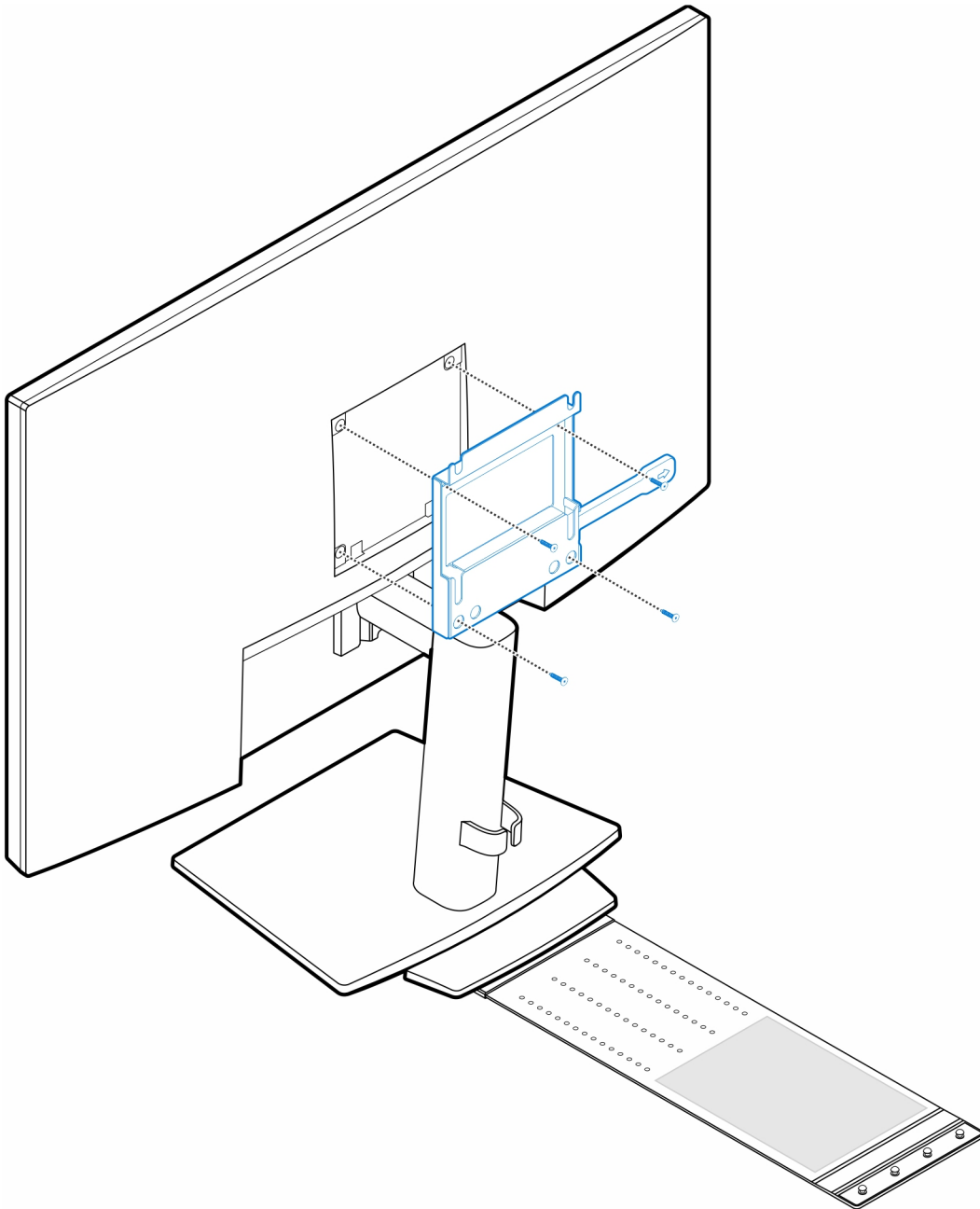


5. Entfernen Sie die hintere Abdeckung des Monitors.

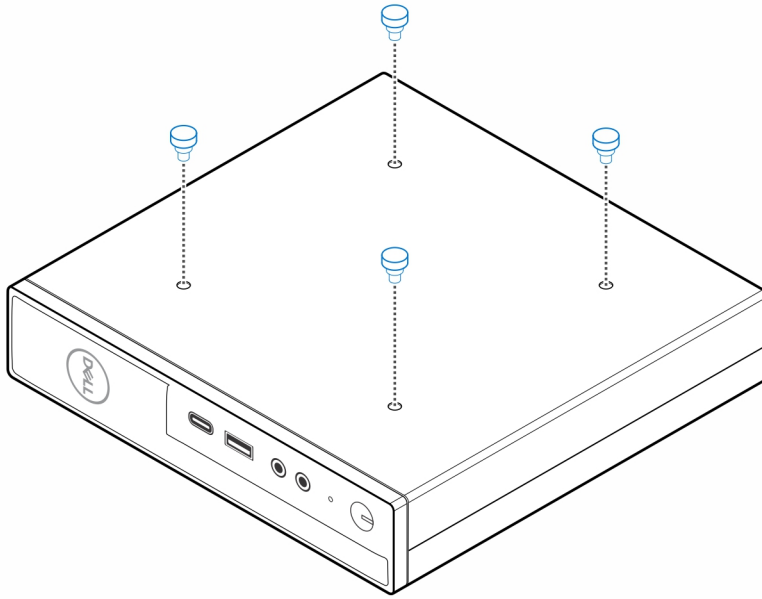


6. Setzen Sie die vier Schrauben (M4x10) ein, um die VESA-Halterung am Monitor zu befestigen.

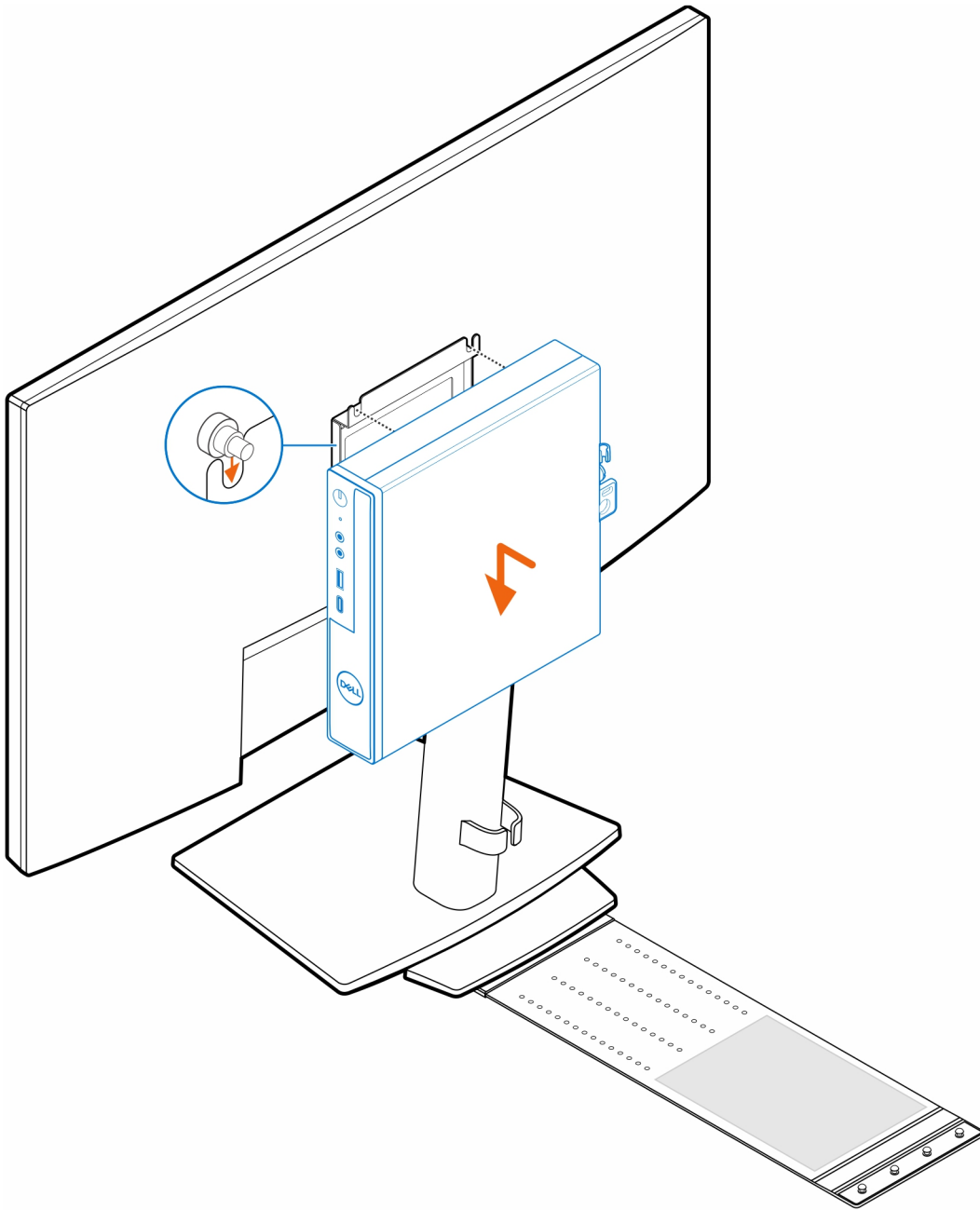




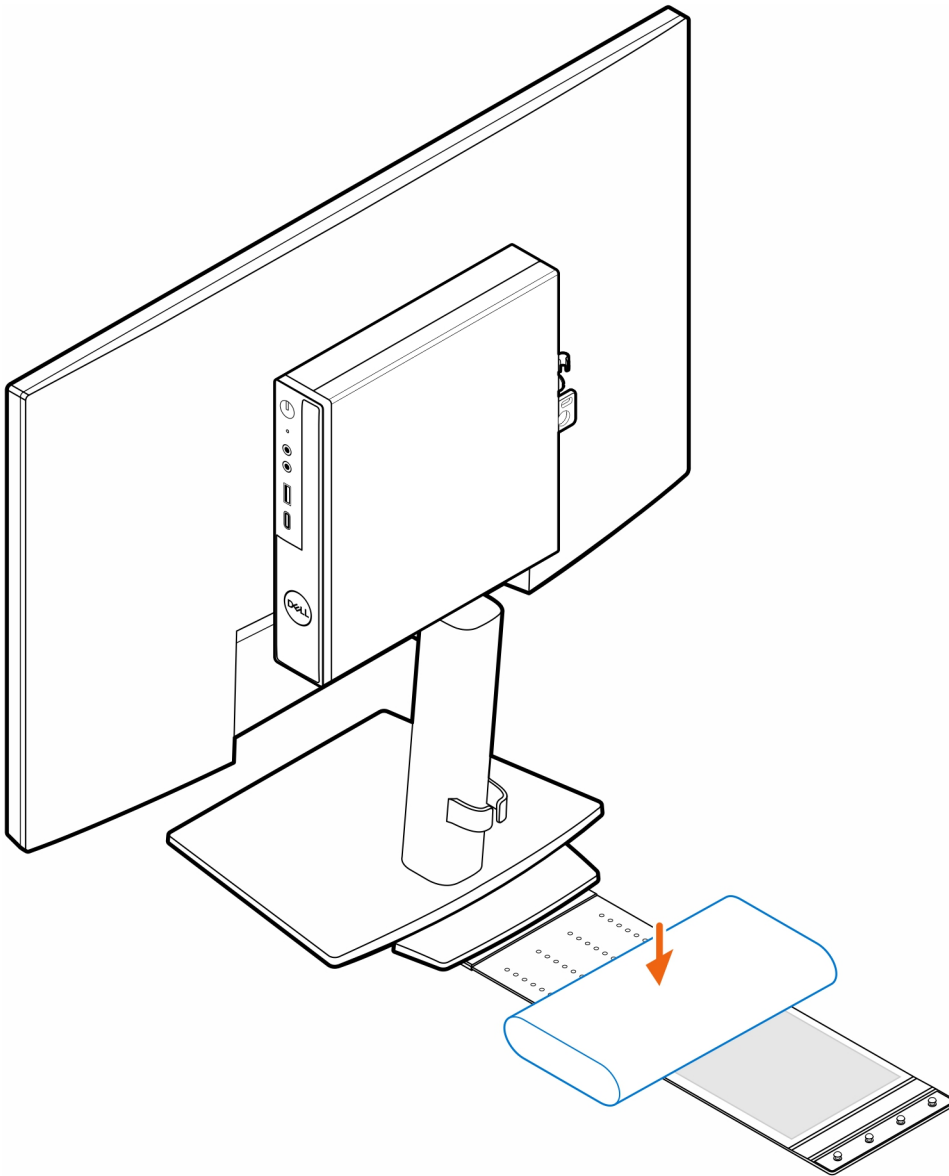
7. Bringen Sie die vier Stellschrauben (M4x4) am Gehäuse an.



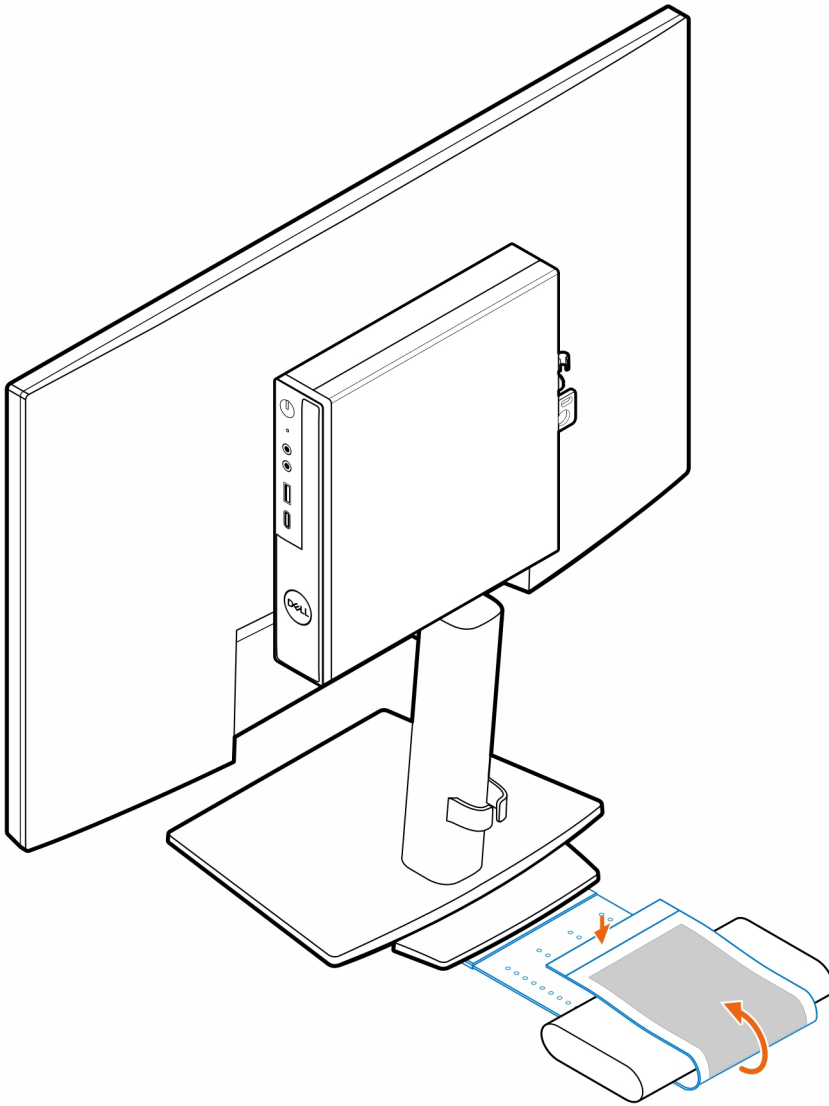
8. Richten Sie die Stellschrauben (M4x4) an den Kerben an der VESA-Halterung aus und montieren Sie den Computer auf der VESA-Halterung.



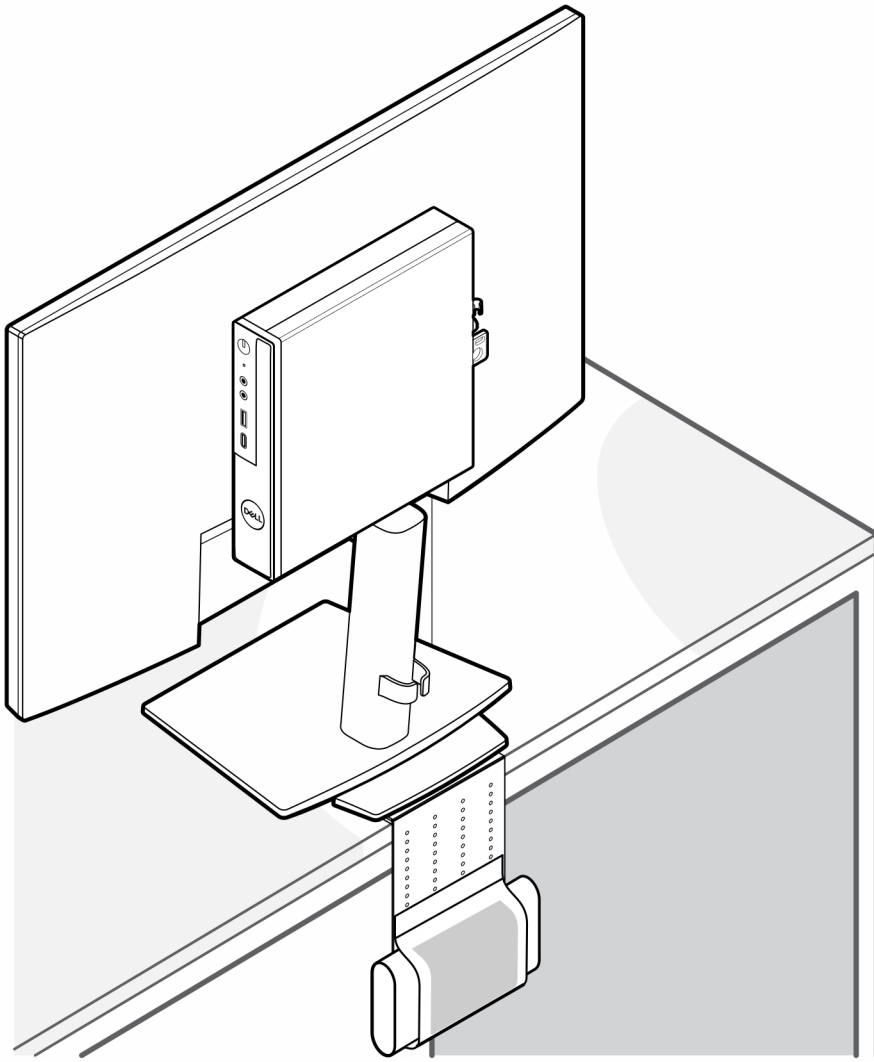
9. Legen Sie den Netzadapter auf die Netzadapter-Manschette.



10. Wickeln Sie die Manschette um den Netzadapter und stecken Sie die Haltetaschen in die Löcher des Netzadapters auf der entsprechenden Höhe.



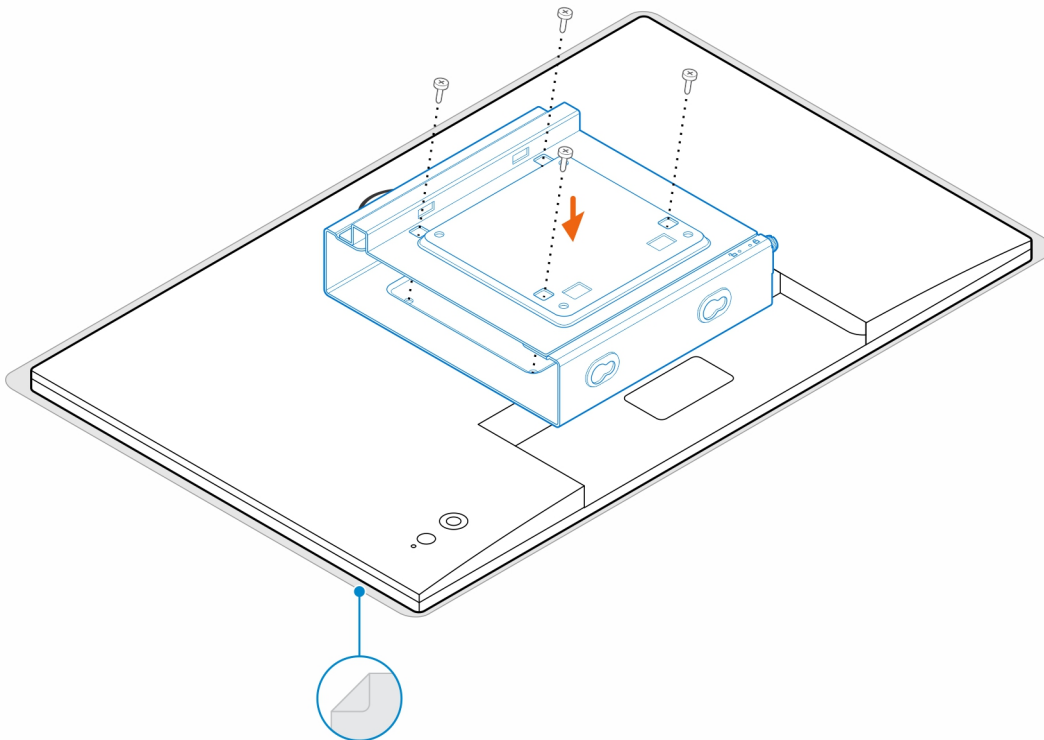
11. Platzieren Sie die Netzadapterhülle hinter dem Schreibtisch.



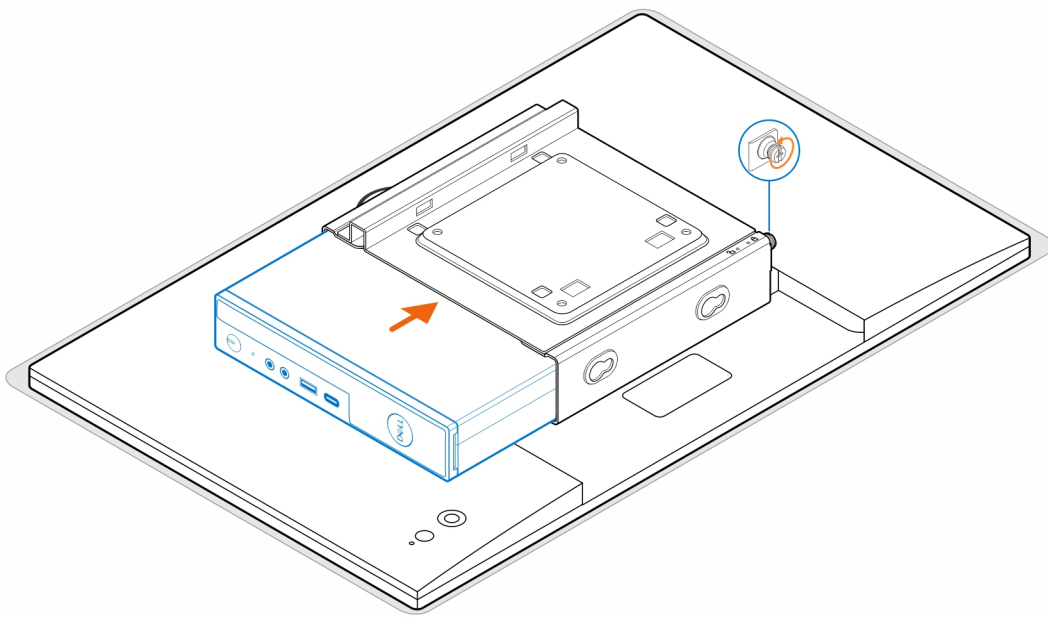
# OptiPlex Micro Duale Vesa-Halterung

## Schritte

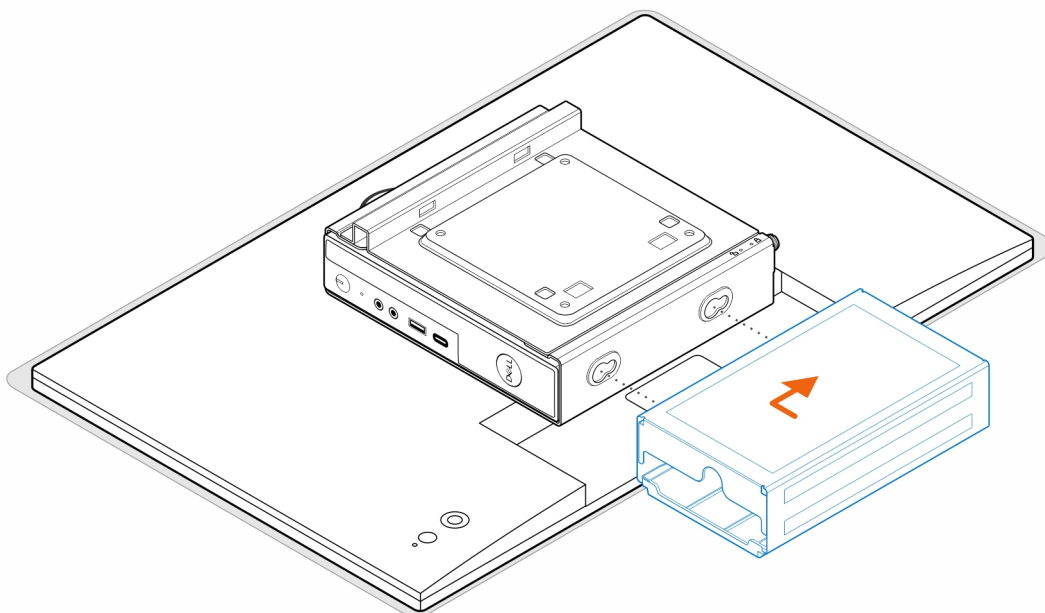
1. Befolgen Sie die Anweisungen unter [Vor der Arbeit an Komponenten im Inneren des Computers](#).
2. Legen Sie den Monitor auf ein weiches Tuch oder Kissen.
3. Entfernen Sie die hintere Abdeckung des Monitors.
4. Bringen Sie die vier Schrauben (M4x10) zur Befestigung der VESA-Halterung am Monitor an.



5. Schieben Sie den Computer in die VESA-Halterung.
6. Ziehen Sie die Schraube fest, um den Computer an der VESA-Halterung zu befestigen.



7. Richten Sie die Schrauben am Netzadaptergehäuse an den Schraubenbohrungen der VESA-Halterung aus und fügen Sie das Netzadaptergehäuse ein, um es zu verriegeln.



**Tabelle 1. Kompatible Netzwerkadapter**

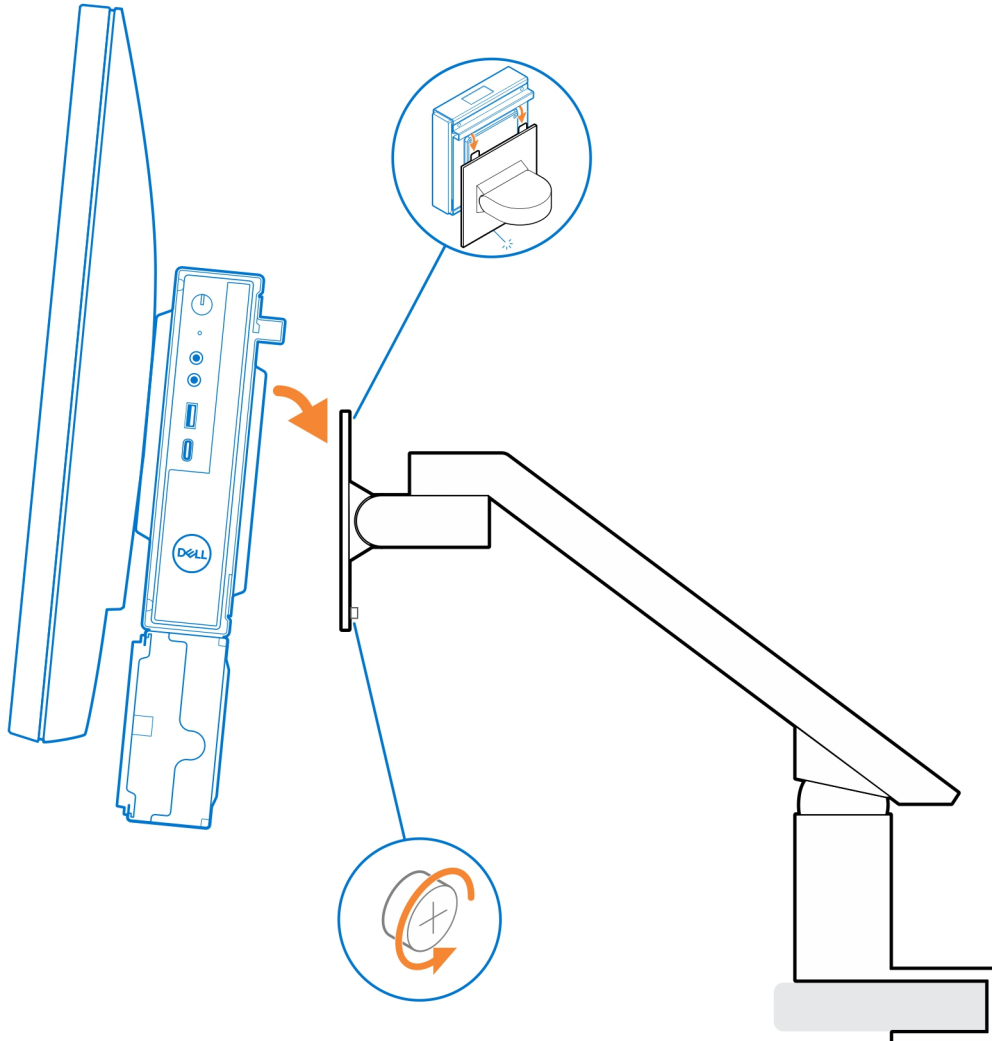
Kompatible Netzwerkadapter
AC-Adapter, 65 W
AC-Adapter, 90 W



### Table 1. Compatible Network Adapters (continued)

Compatible Network Adapter
130-W-Network Adapter
180-W-Network Adapter

8. Lift the monitor and set the slots on the VESA bracket into the hooks on the monitor arm, until you hear a click.
9. Tighten the individual M4x12 screw on the monitor arm to secure the monitor to the monitor arm.

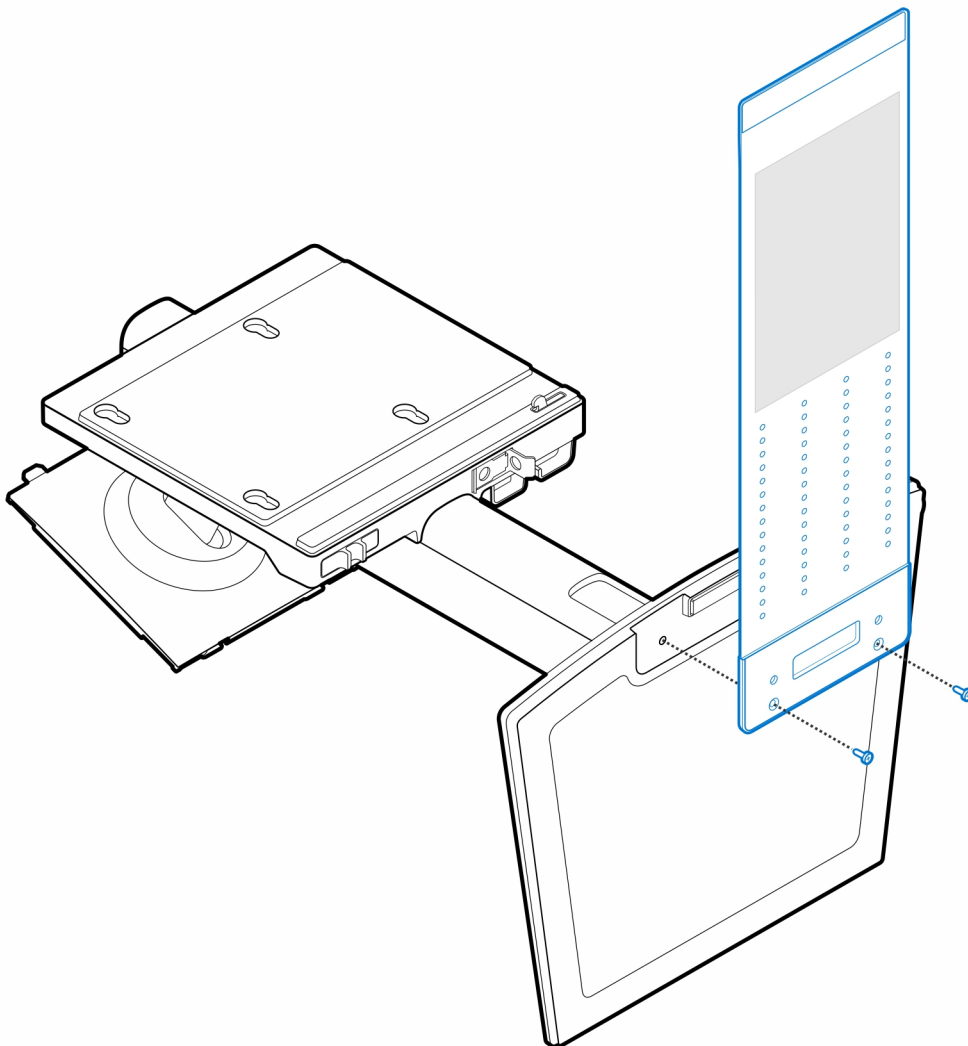


# OptiPlex Micro All-in-One-Ständer – MFS22

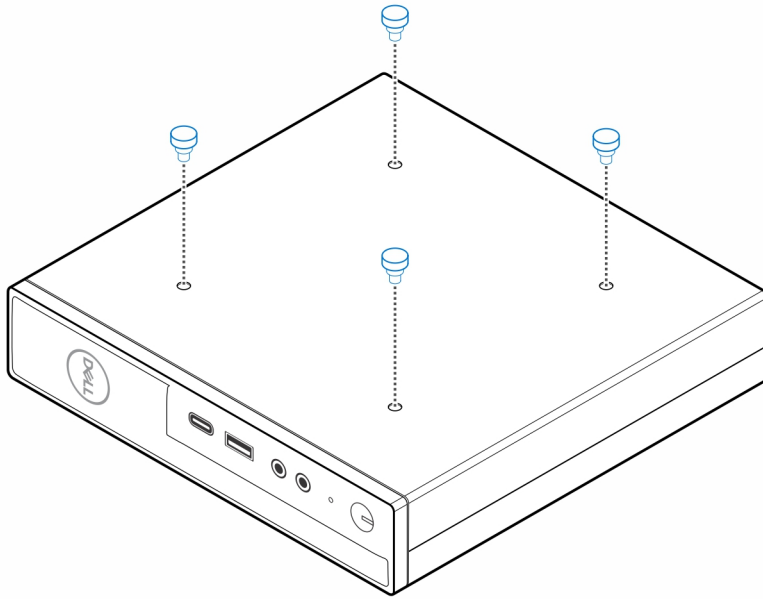
## Schritte

1. Bringen Sie die zwei Schrauben (M3x6) zur Befestigung der Netzadapterhülle (Upselling) am All-in-One-Ständer an.

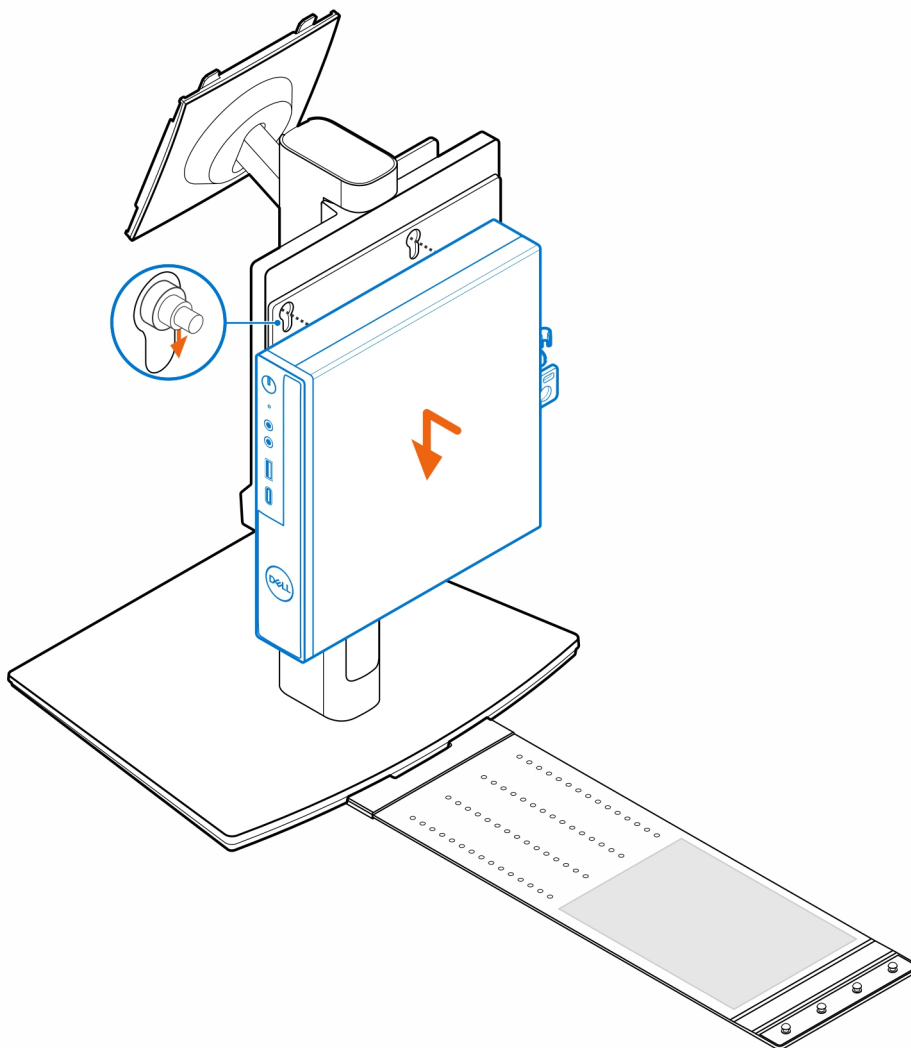
**i ANMERKUNG:** Die Netzadapterhülle ist eine optionale Komponente, die separat erworben werden muss.



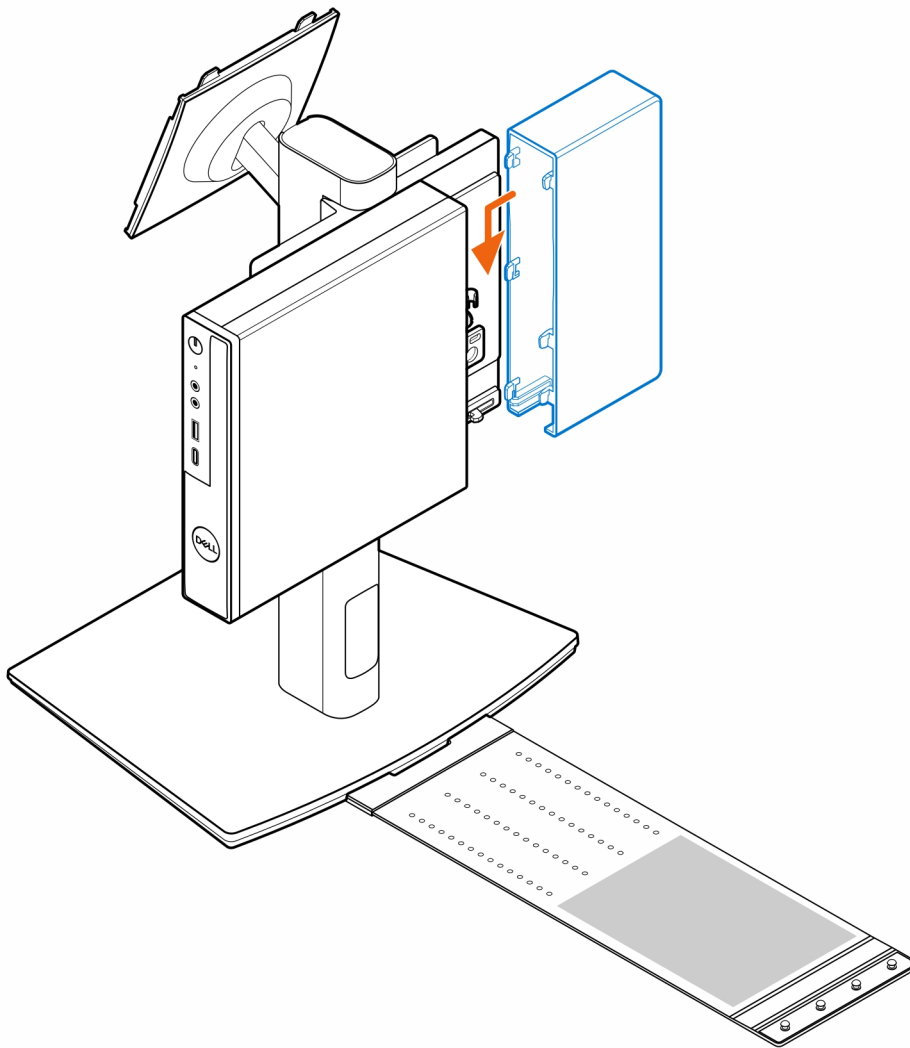
2. Bringen Sie die vier Stellschrauben (M4x4) am Gehäuse an.



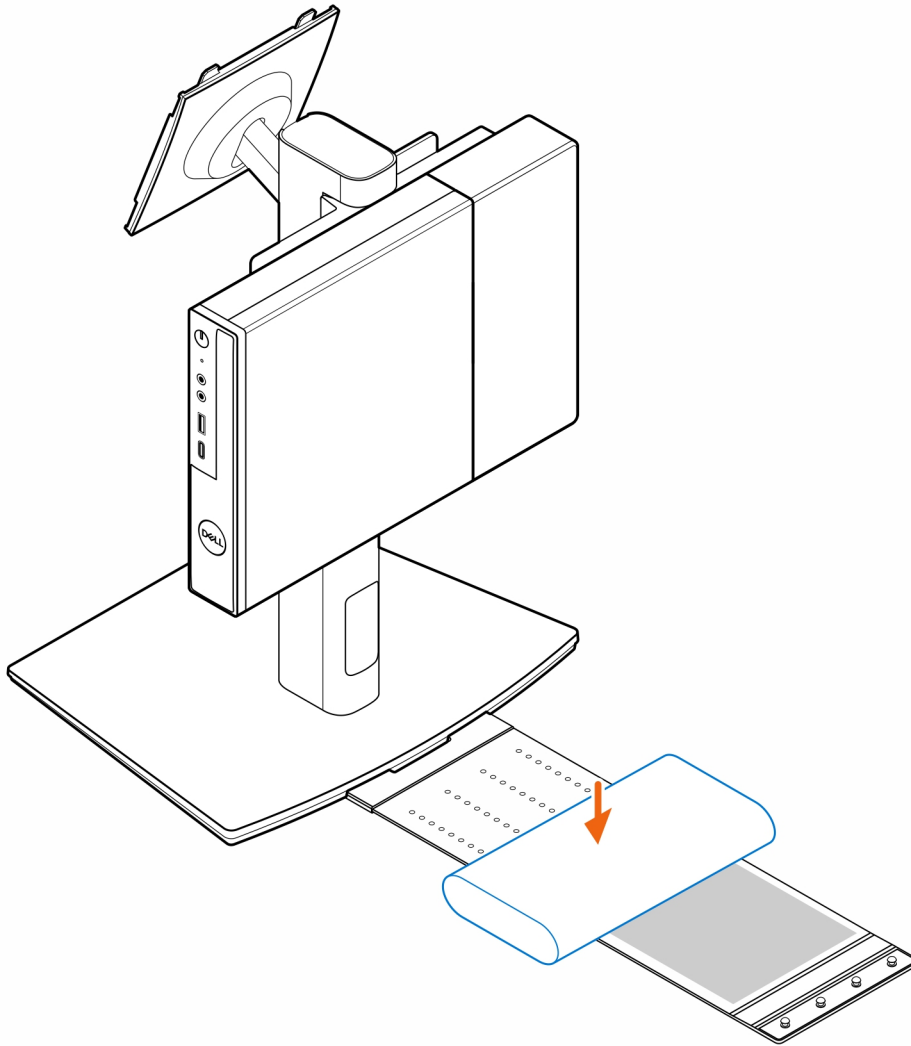
3. Richten Sie die Stellschrauben (M4x4) an den Kerben am All-in-One-Ständer aus und montieren Sie den Computer am All-in-One-Ständer.



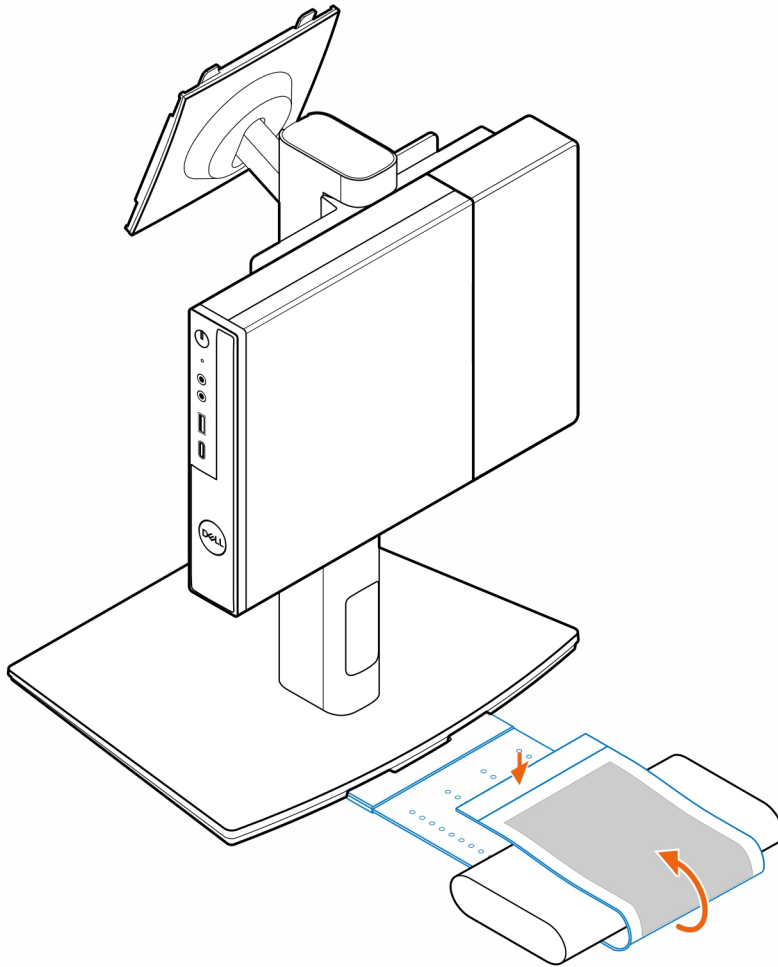
4. Richten Sie die Laschen auf der Kabelabdeckung an den Schlitten am Computer aus und lassen Sie die Kabelabdeckung einrasten, bis sie fest sitzt.



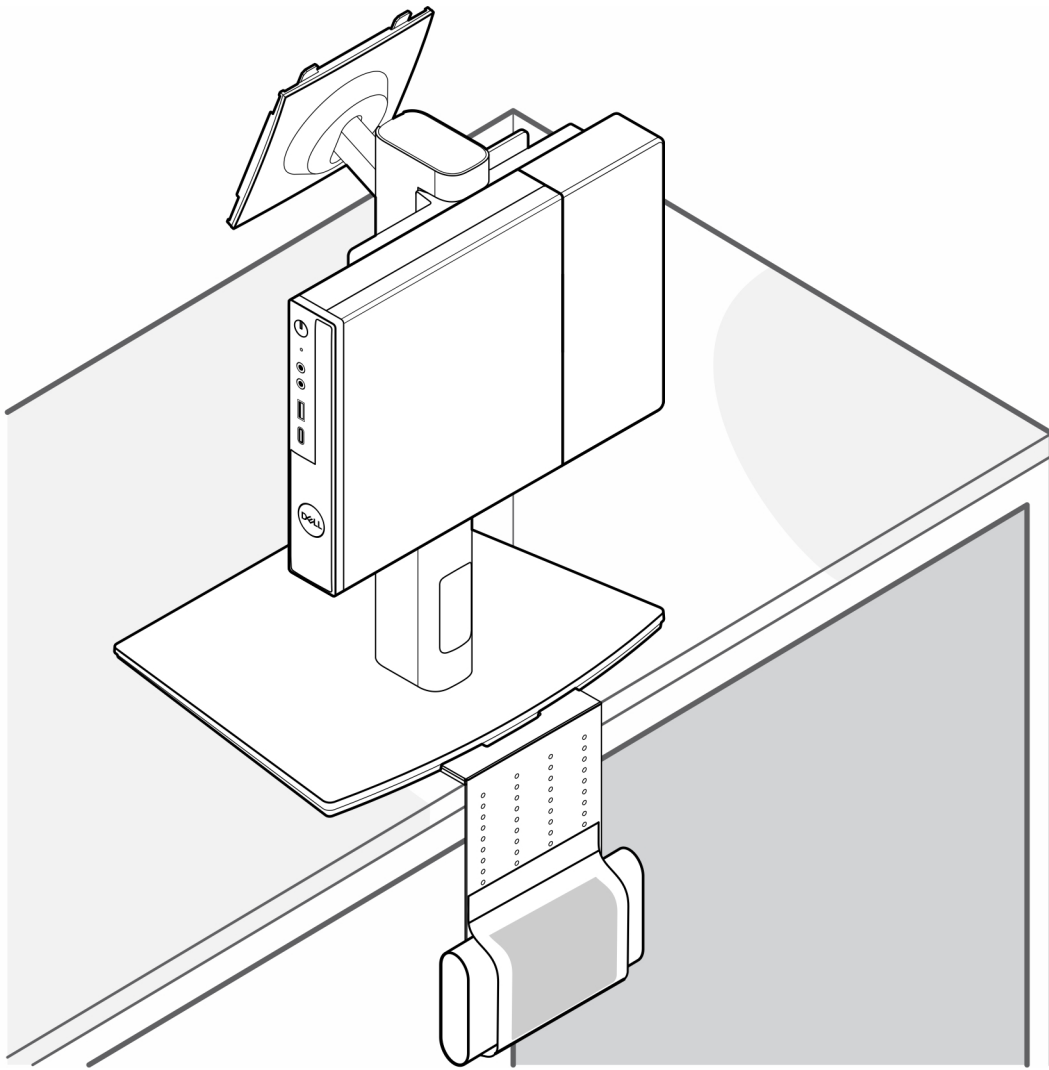
5. Legen Sie den Netzadapter auf die Manschette.



6. Wickeln Sie die Manschette um den Netzadapter und stecken Sie die Haltetaschen in die Löcher des Netzadapters auf der entsprechenden Höhe.



7. Platzieren Sie die Netzadapterhülle hinter dem Schreibtisch.




# Hilfe erhalten und Kontaktaufnahme mit Dell

## Selbsthilfe-Ressourcen

Mithilfe dieser Selbsthilfe-Ressourcen erhalten Sie Informationen und Hilfe zu Dell-Produkten:


**Tabelle 2. Selbsthilfe-Ressourcen**

Selbsthilfe-Ressourcen	Ort der Ressource
Informationen zu Produkten und Dienstleistungen von Dell	<a href="http://www.dell.com">www.dell.com</a>
Tipps	
Support kontaktieren	Geben Sie in der Windows-Suche <b>Contact Support</b> ein und drücken Sie die Eingabetaste.
Onlinehilfe für Betriebssystem	<a href="http://www.dell.com/support/windows">www.dell.com/support/windows</a> <a href="http://www.dell.com/support/linux">www.dell.com/support/linux</a>
Greifen Sie auf Top-Lösungen, Diagnosen, Treiber und Downloads zu und erfahren Sie mithilfe von Videos, Handbüchern und Dokumenten mehr über Ihren Computer.	Ihr Dell Computer wird durch eine Service-Tag-Nummer oder einen Express-Servicecode eindeutig identifiziert. Um die relevanten Supportressourcen für Ihren Dell Computer anzuzeigen, geben Sie unter <a href="http://www.dell.com/support">www.dell.com/support</a> die Service-Tag-Nummer oder den Express-Servicecode ein.  Weitere Informationen dazu, wie Sie das Service-Tag Ihres Computers finden, finden Sie unter <a href="#">Suchen des Service-Tags Ihres Computers</a> .
Artikel in der Dell Wissensdatenbank	<ol style="list-style-type: none"> <li>1. Rufen Sie die Website <a href="http://www.dell.com/support">www.dell.com/support</a> auf.</li> <li>2. Wählen Sie in der Menüleiste oben auf der Support-Seite die Option <b>Support &gt; Support-Bibliothek</b> aus.</li> <li>3. Geben Sie in das Suchfeld auf der Seite in der Support-Bibliothek das Schlüsselwort, das Thema oder die Modellnummer ein und klicken oder tippen Sie dann auf das Suchsymbol, um die zugehörigen Artikel anzuzeigen.</li> </ol>

## Kontaktaufnahme mit Dell

Informationen zur Kontaktaufnahme mit Dell für den Verkauf, den technischen Support und den Kundendienst erhalten Sie unter [www.dell.com/contactdell](http://www.dell.com/contactdell).

 **ANMERKUNG:** Die Verfügbarkeit der Services kann je nach Land oder Region und Produkt variieren.

 **ANMERKUNG:** Wenn Sie nicht über eine aktive Internetverbindung verfügen, können Sie Kontaktinformationen auch auf Ihrer Auftragsbestätigung, dem Lieferschein, der Rechnung oder im Dell Produktkatalog finden.