

# OptiPlex Micro

## Installationsguide för tillbehör

## Anmärkningar, försiktighetsbeaktanden och varningar

 **OBS:** OBS innehåller viktig information som hjälper dig att få ut det mesta av produkten.




 **CAUTION: VIKTIGT anger antingen risk för skada på maskinvara eller förlust av data och förklarar hur du kan undvika problemet.**

 **WARNING: En WARNING visar på en potentiell risk för egendoms-, personskador eller dödsfall.**

<b>Kapitel 1: Innan du börjar.....</b>	<b>4</b>
<b>Kapitel 2: OptiPlex Micro vertikalt stativ.....</b>	<b>5</b>
<b>Kapitel 3: OptiPlex Micro-väggfäste.....</b>	<b>8</b>
<b>Kapitel 4: OptiPlex Micro-skrivbordsfäste.....</b>	<b>14</b>
<b>Kapitel 5: OptiPlex Micro Pro-2 E Series bildskärmsfäste.....</b>	<b>19</b>
<b>Kapitel 6: OptiPlex Micro Double Vesa-fäste.....</b>	<b>27</b>
<b>Kapitel 7: OptiPlex Micro All-in-One-stativ – MFS22.....</b>	<b>30</b>
<b>Kapitel 8: Få hjälp och kontakta Dell.....</b>	<b>36</b>

# Innan du börjar

## Steg

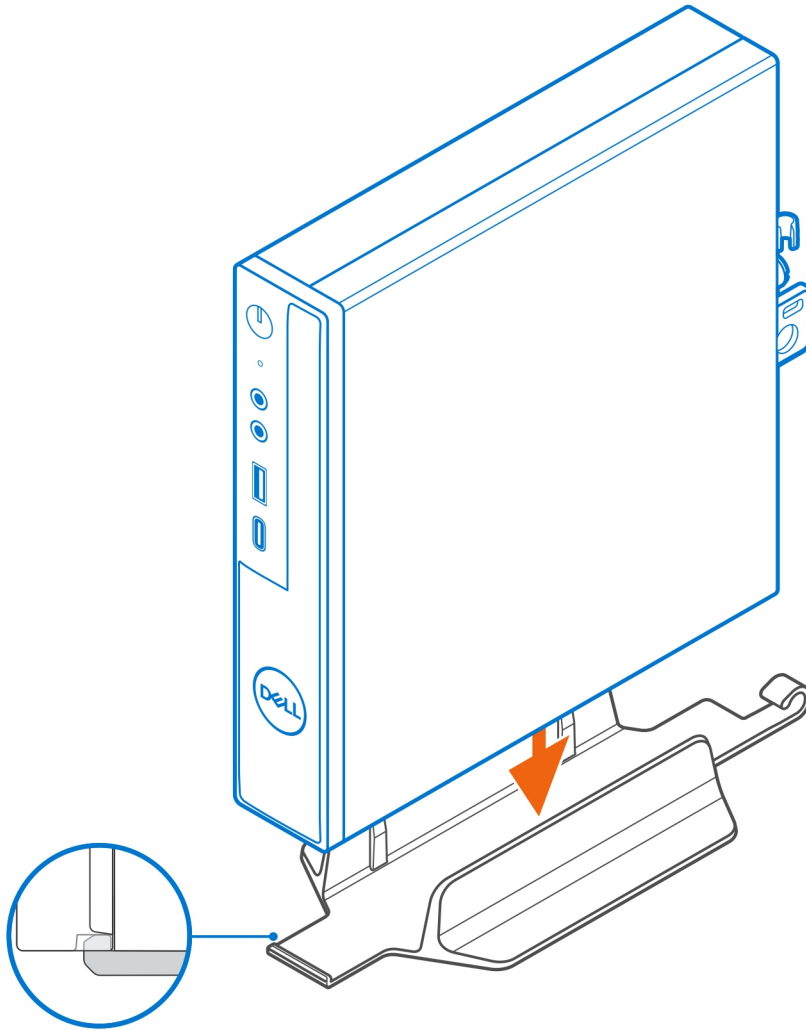
1. Spara och stäng alla öppna filer samt avsluta alla öppna program.
2. Stäng av datorn. Klicka på **Start** >  **Ström** > **Stäng av**.  
 **OBS:** Om du använder ett Linux-operativsystem finns det anvisningar för hur du stänger av systemet i operativsystemets dokumentation.
3. Koppla bort datorn och alla anslutna enheter från eluttagen.
4. Koppla bort alla anslutna nätverksenheter och all kringutrustning, t.ex. tangentbord, mus och bildskärm, från datorn.  
 **CAUTION: Nätverkskablar kopplas först loss från datorn och sedan från nätverksenheten.**
5. Om datorn eller adaptorn installeras på bildskärmen:
  - a. Koppla bort strömkabeln och alla bildskärmskablar från bildskärmen.
  - b. Ta bort stativet från bildskärmen och placera bildskärmen på en ren och mjuk yta.



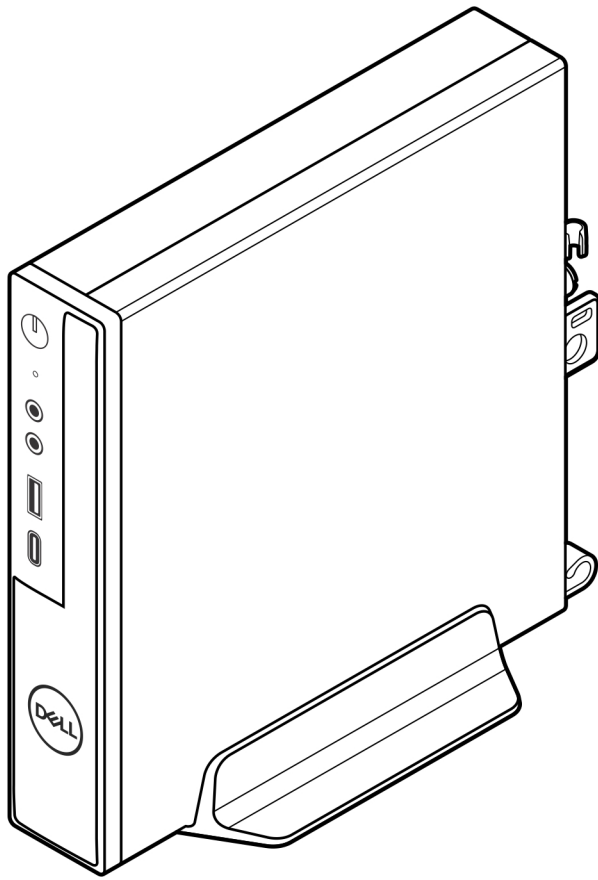
## OptiPlex Micro vertikalt stativ

### Steg

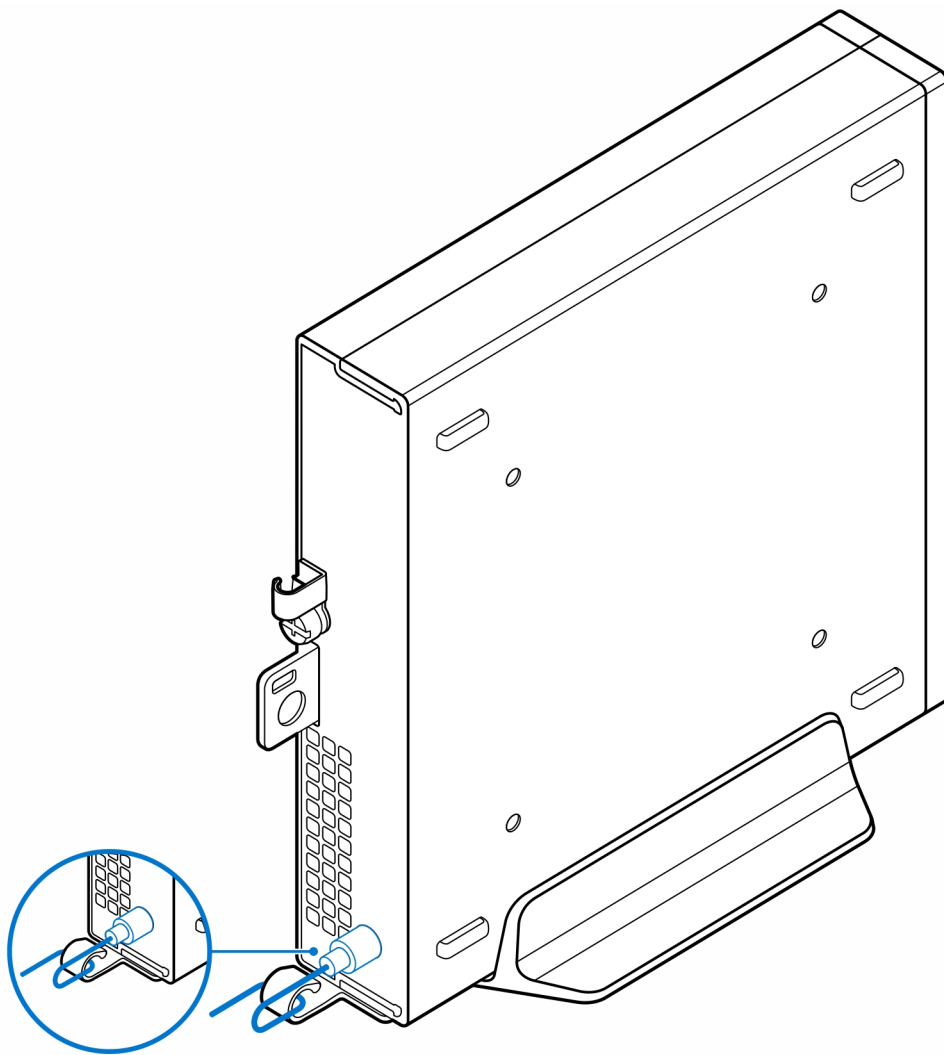
1. Följ anvisningarna i [Innan du arbetar inuti datorn](#).
2. Rikta in platsen på chassit med fliken på det vertikala stativet och placera datorn på det vertikala stativet.



**i** **OBS:** Se till att rikta in platsen på chassit med fliken på det vertikala stativet för att förhindra att datorn sticker ut från det vertikala stativet.



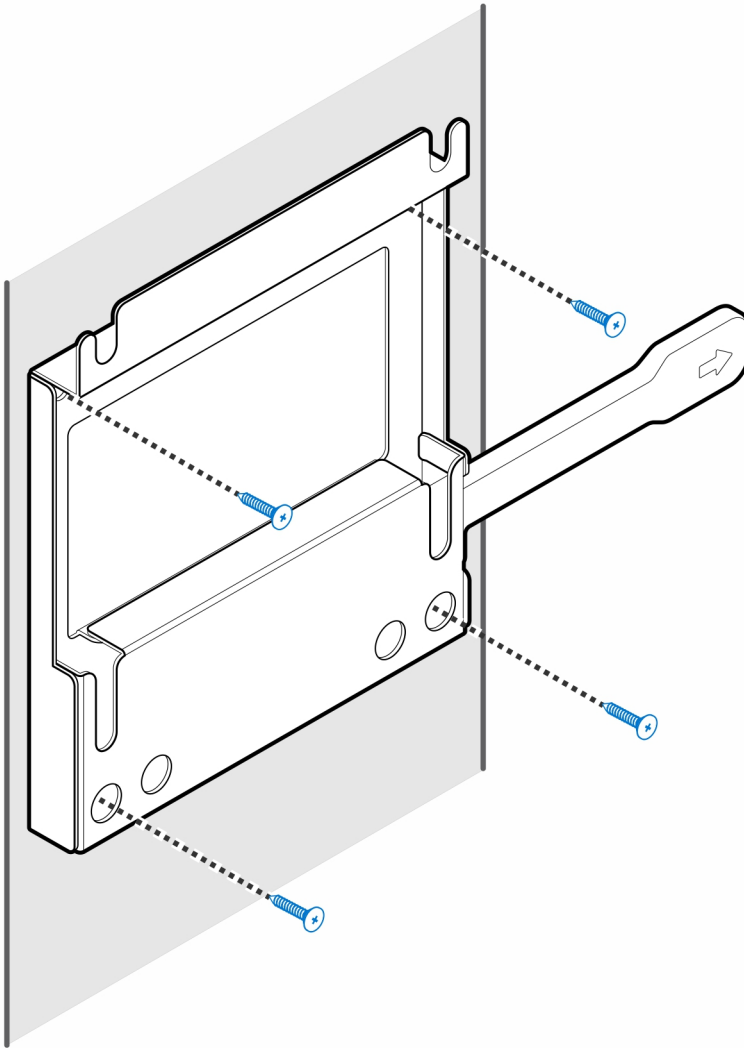
3. Dra strömkabeln genom kroken på det vertikala stativet för att förhindra oavsiktlig bortkoppling av strömkabeln.



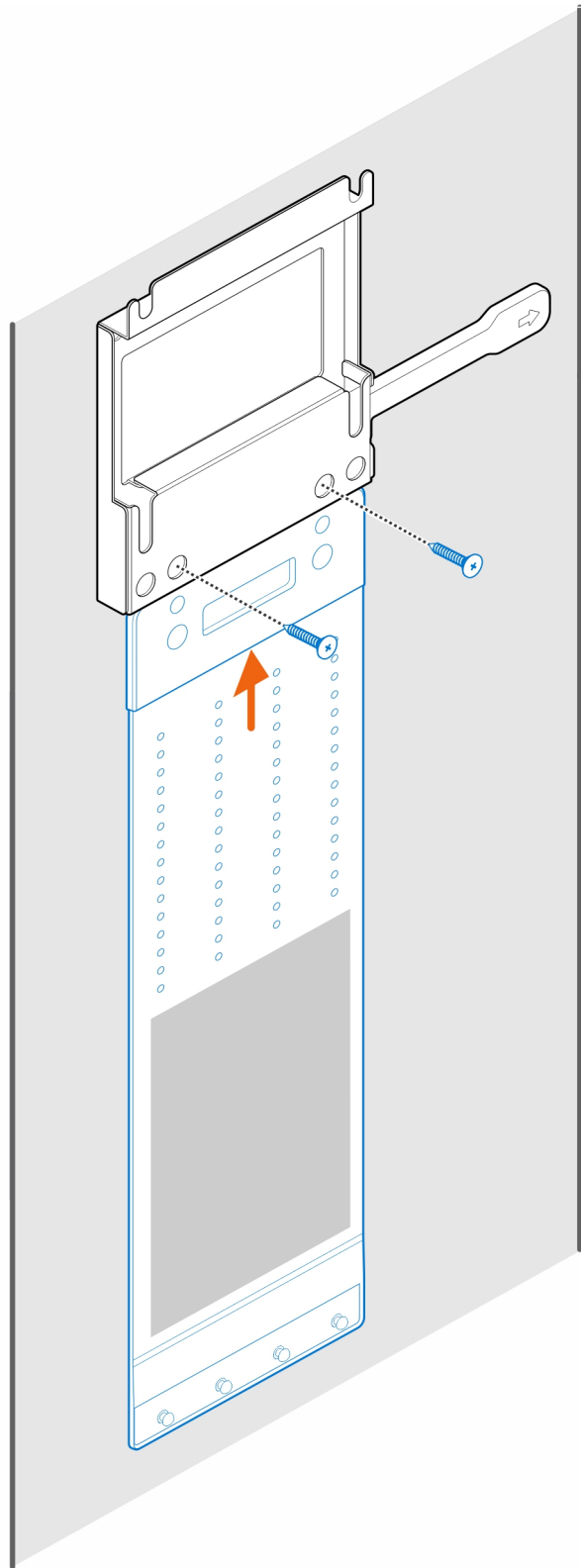
## OptiPlex Micro-väggfäste

### Steg

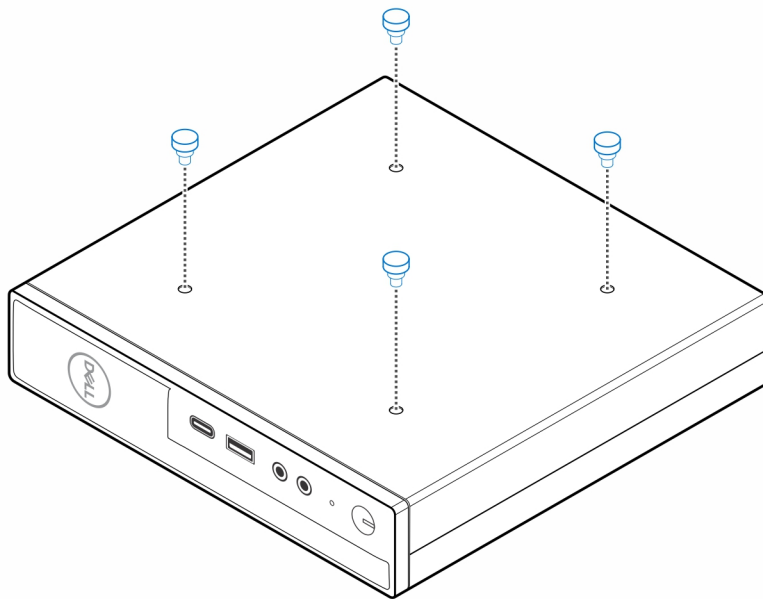
1. Följ anvisningarna i [Innan du arbetar inuti datorn](#).
2. Placera VESA-fästet på väggen.
3. Montera de fyra självgående skruvarna (M4x13) för att fästa VESA-fästet på väggen.



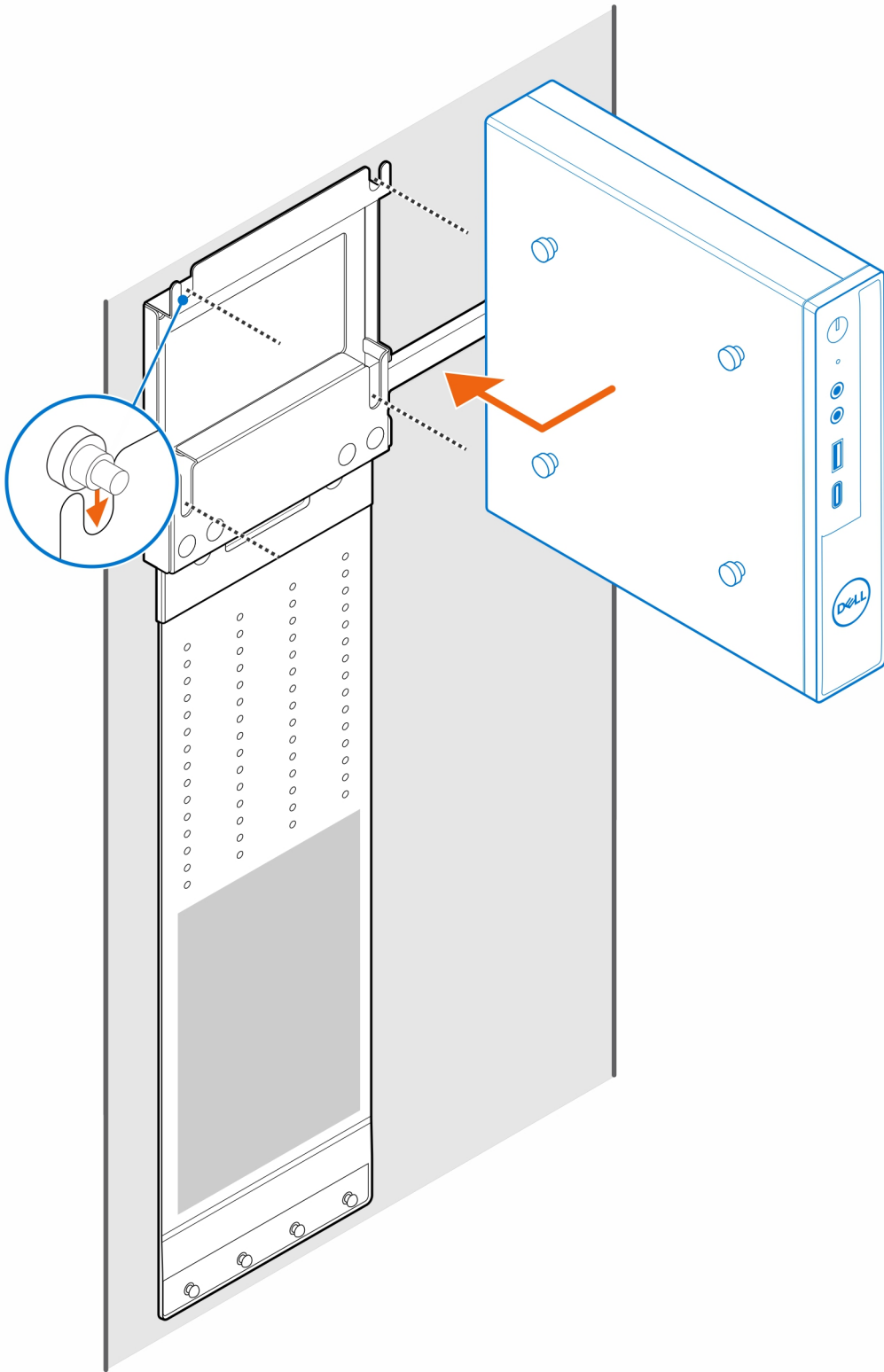
4. Montera de två skruvarna (M3x6) för att fästa nätadapterhöljet i VESA-fästet.



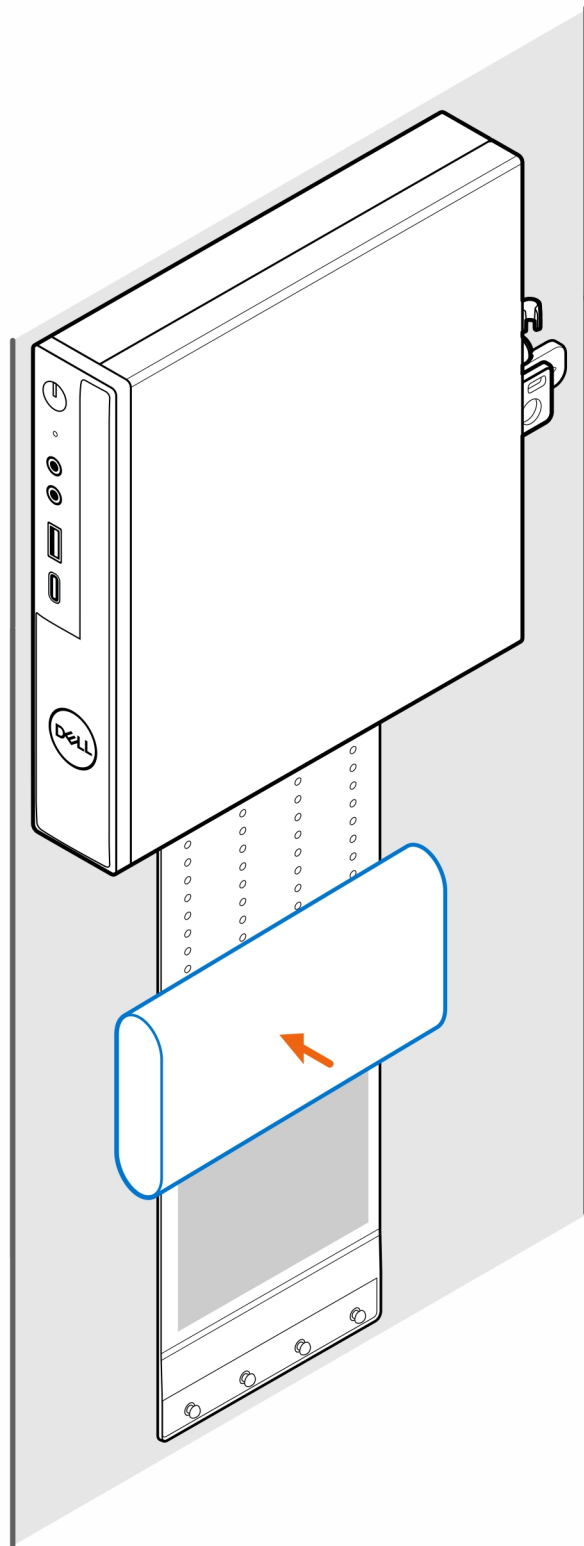
5. Montera de fyra stegskruvarna (M4x4) på chassit.



6. Rikta in stegskruven (M4x4) med spåren på väggfästet och montera datorn på väggfästet.

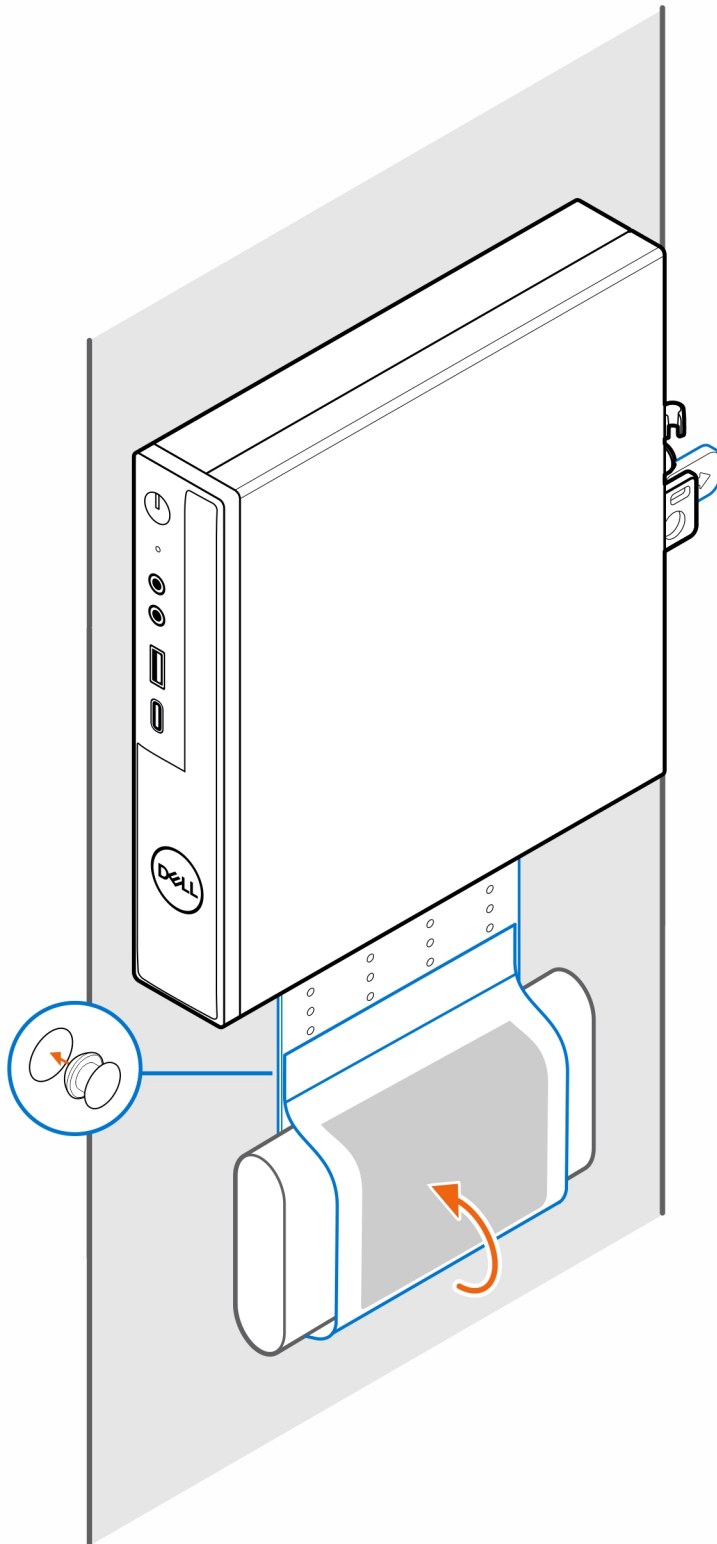


7. Placera nätadaptern i fästet



8. Linda fästet runt nätadaptern och för in kvarhållningsflikarna i hålen på lämplig nivå.

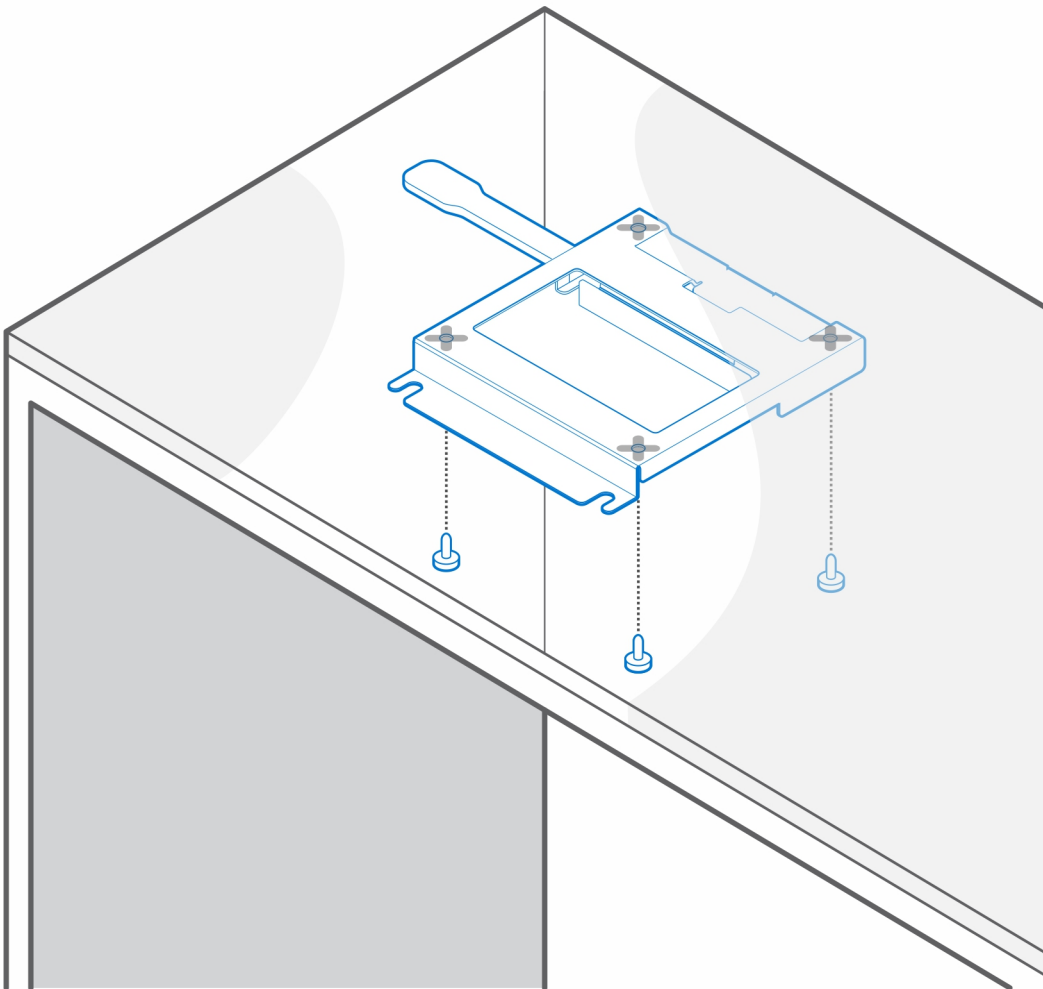




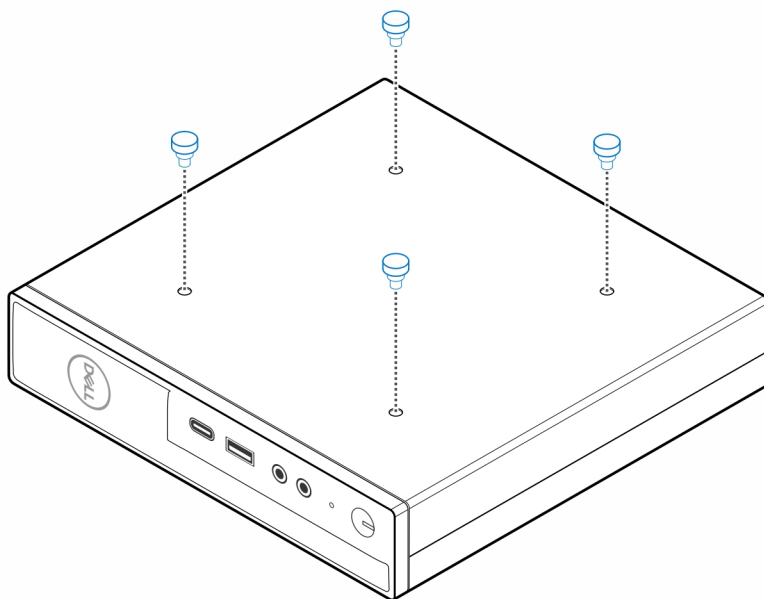
## OptiPlex Micro-skrivbordsfäste

### Steg

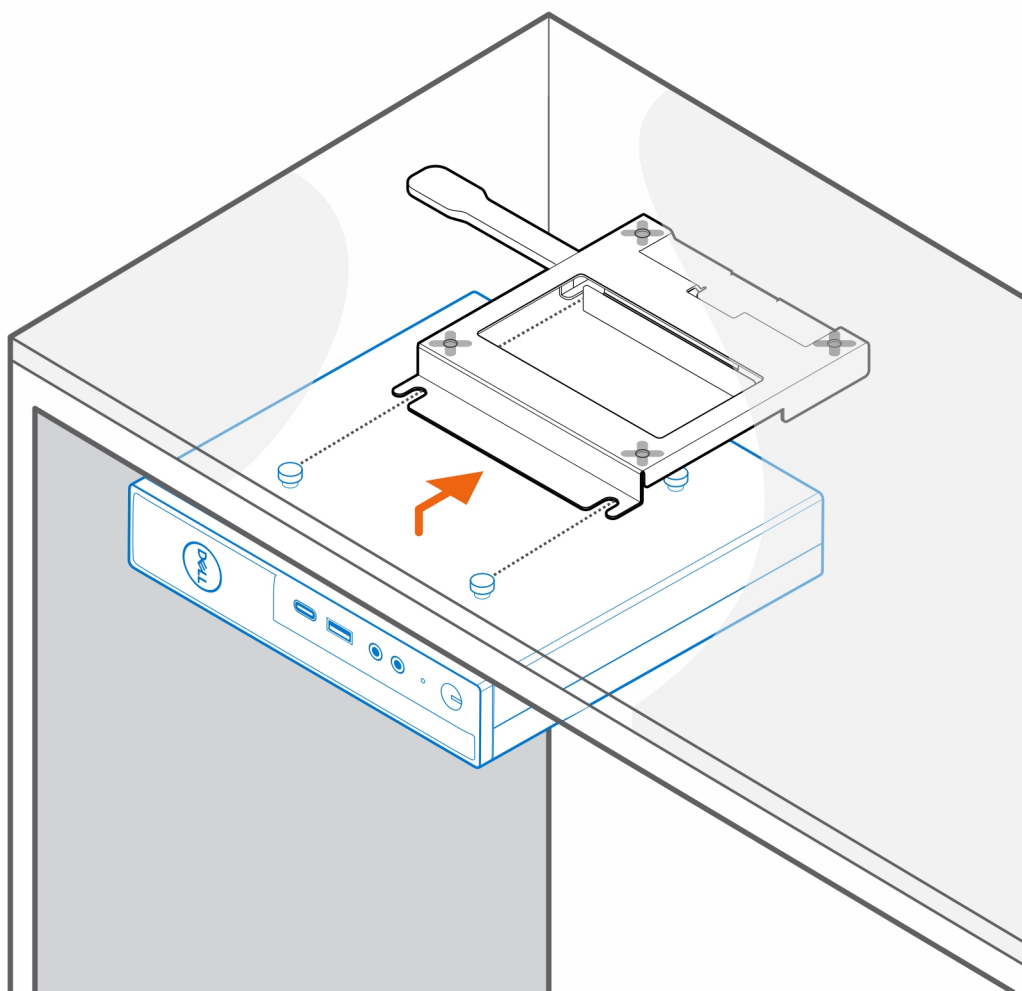
1. Följ anvisningarna i [Innan du arbetar inuti datorn](#).
2. Placera VESA-fästet under skrivbordet.
3. Använd de fyra skruvarna (M4x13) för att fästa VESA-fästet under skrivbordet.



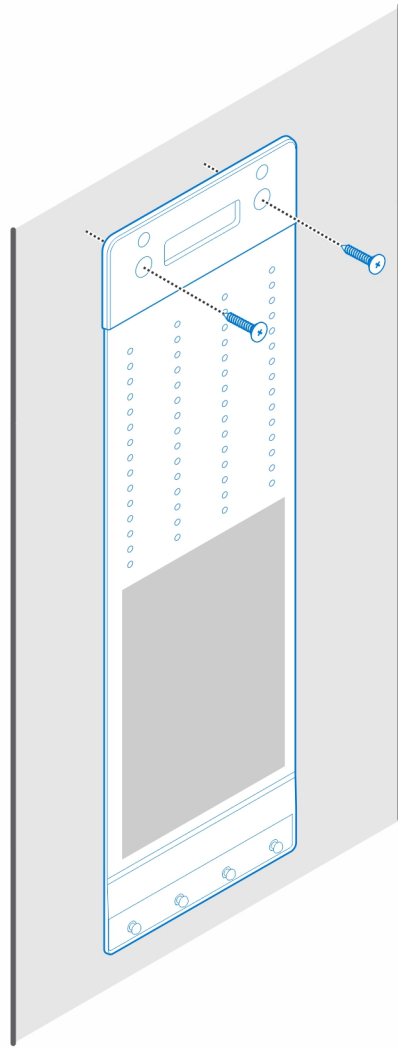
4. Montera de fyra stegskruvarna (M4x4) på chassit.



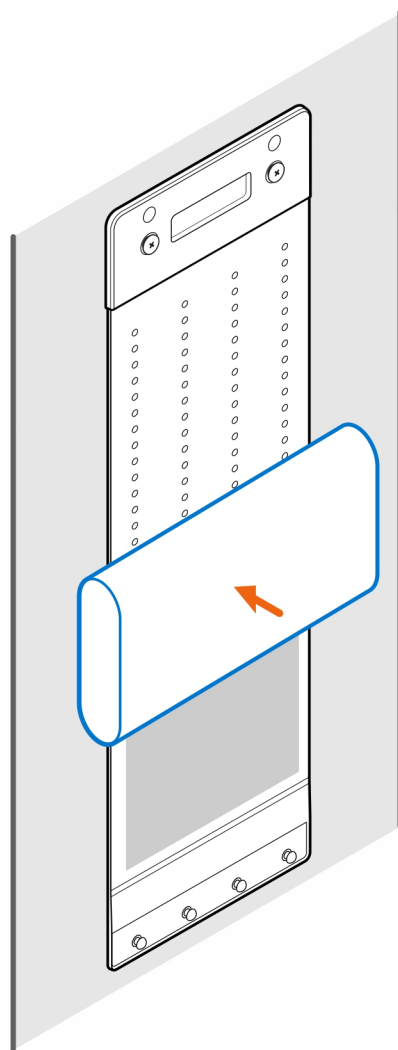
5. Rikta in stegskruvarna (M4x4) med skårorna på skrivbordsfästet och montera datorn på skrivbordsfästet.



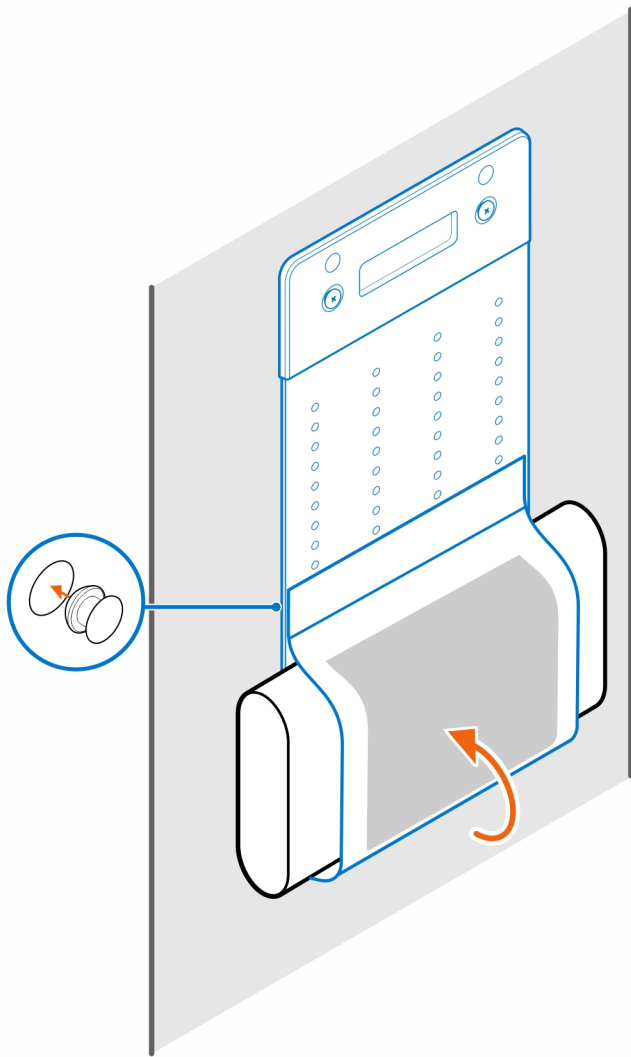
6. För in de två skruvarna (M3x6) för att fästa nätadaptorn under skrivbordet.



7. Placera nätadaptorn i fästet



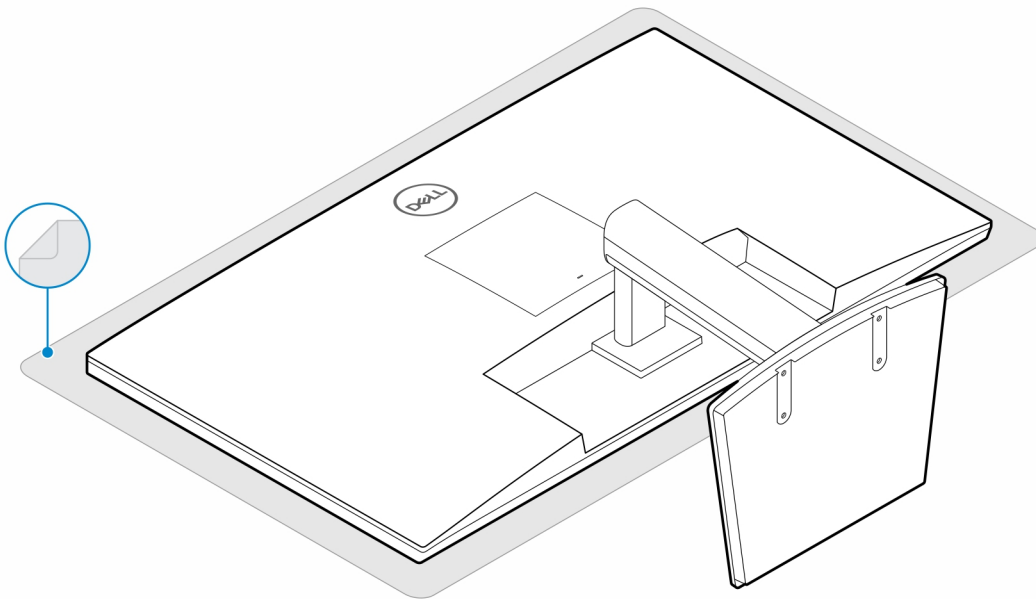
8. Linda fästet runt nätadaptern och för in kvarhållningsflikarna i hålen på lämplig nivå.



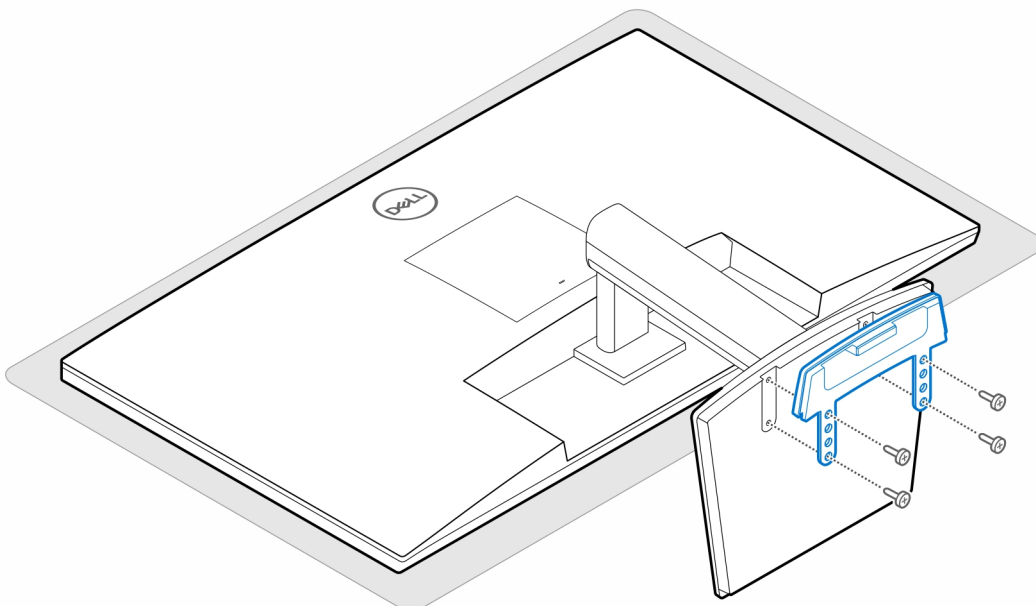
# OptiPlex Micro Pro-2 E Series bildskärmsfäste

## Steg

1. Följ anvisningarna i [Innan du arbetar inuti datorn](#).
2. Ställ skärmen på en mjuk trasa eller kudde.

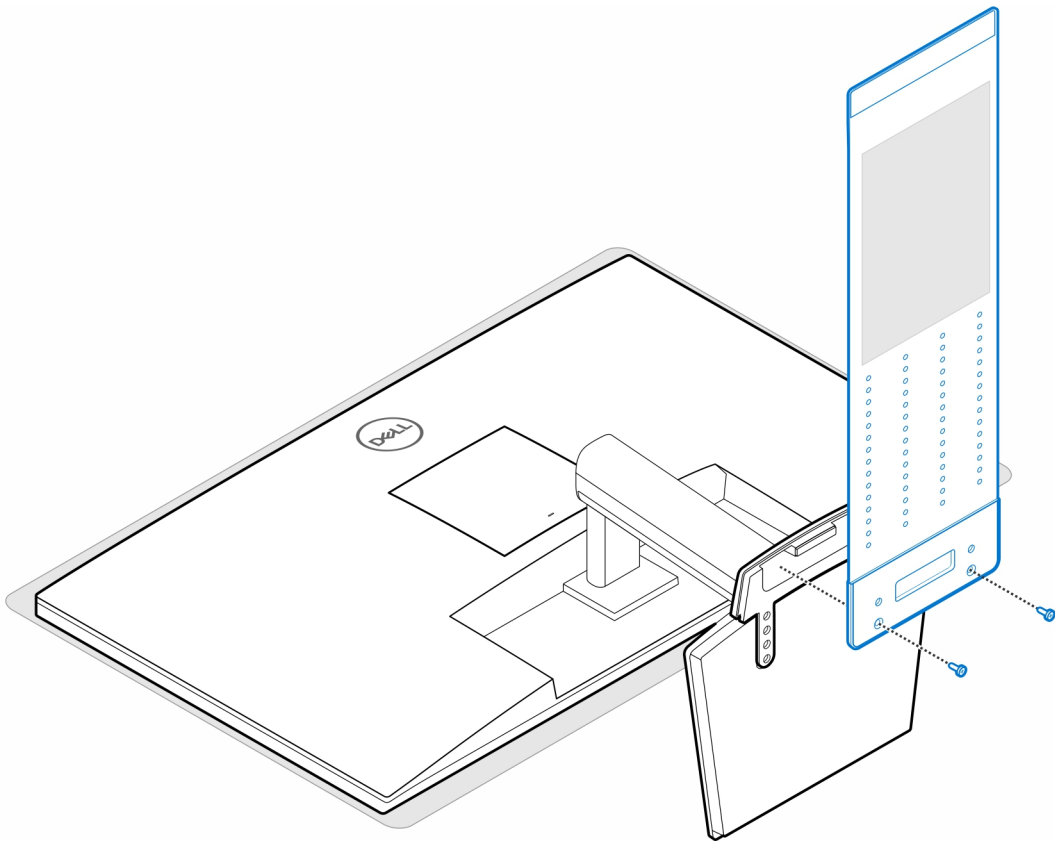


3. Installera de fyra skruvarna (M2,5x7) för att sätta fast förlängaren på bildskärmsstativet.

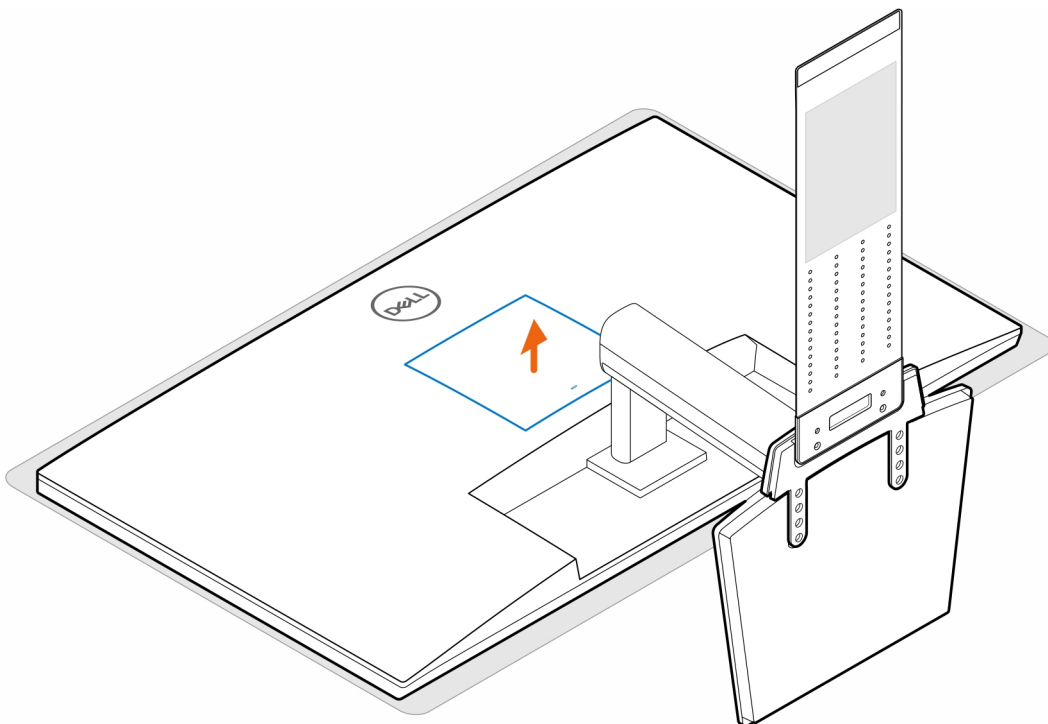


4. Montera de två skruvarna (M3x6) för att fästa nätadapterhöljet (merförsäljning) i allt-i-ett-stativet.

**i** **OBS:** Nätadapterhöljet är en valfri komponent som måste köpas separat.

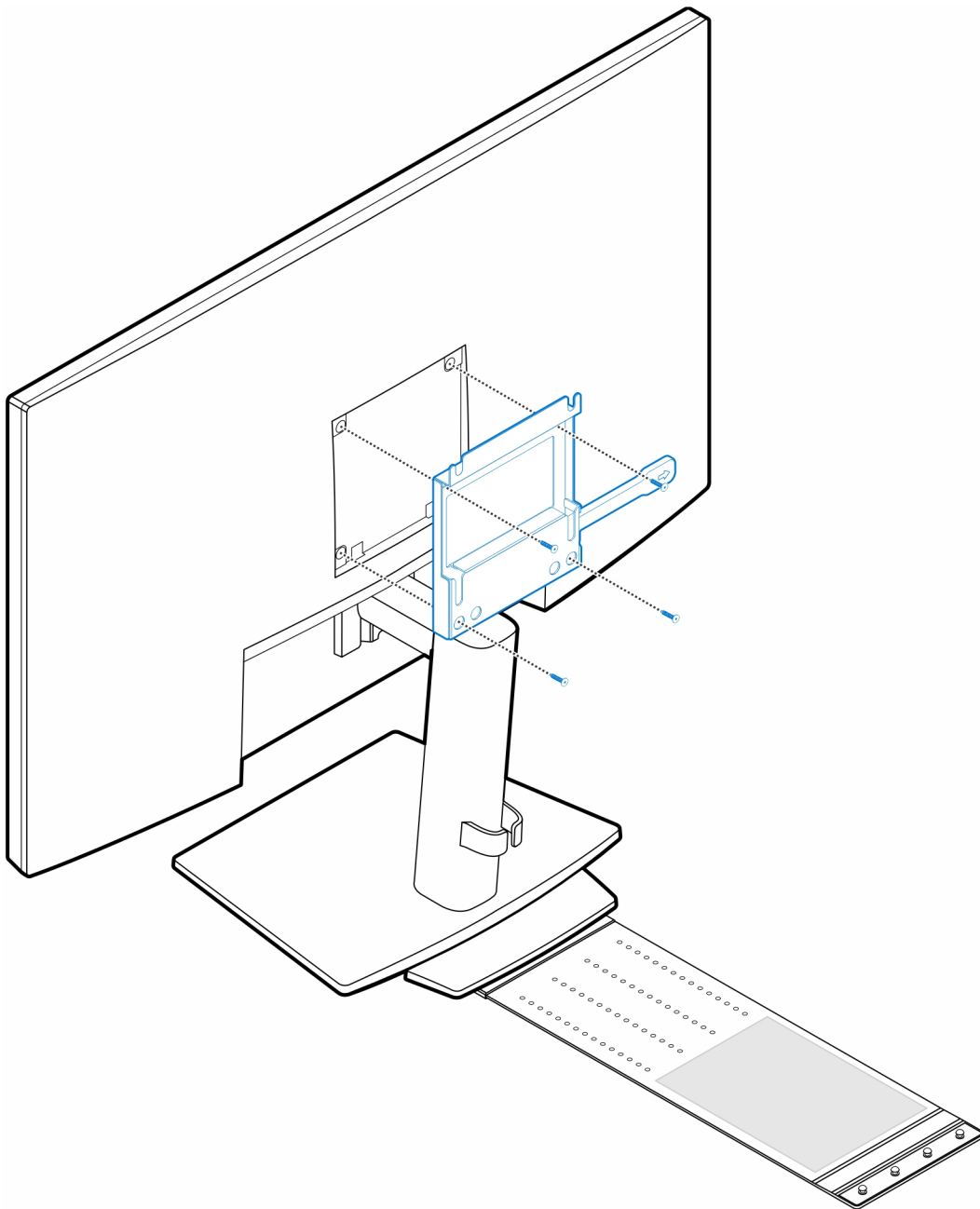


5. Ta bort bildskärmens baksida.

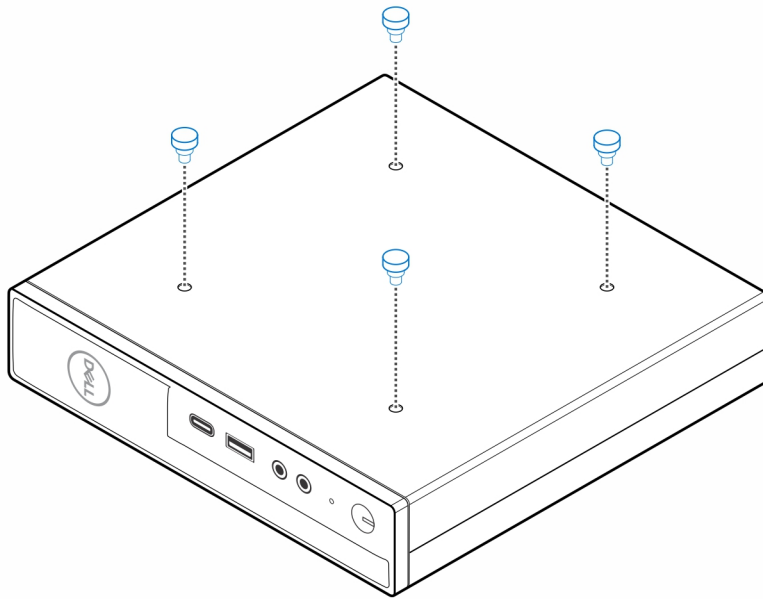


6. Montera de fyra skruvarna (M4x10) för att fästa VESA-fästet på bildskärmen.

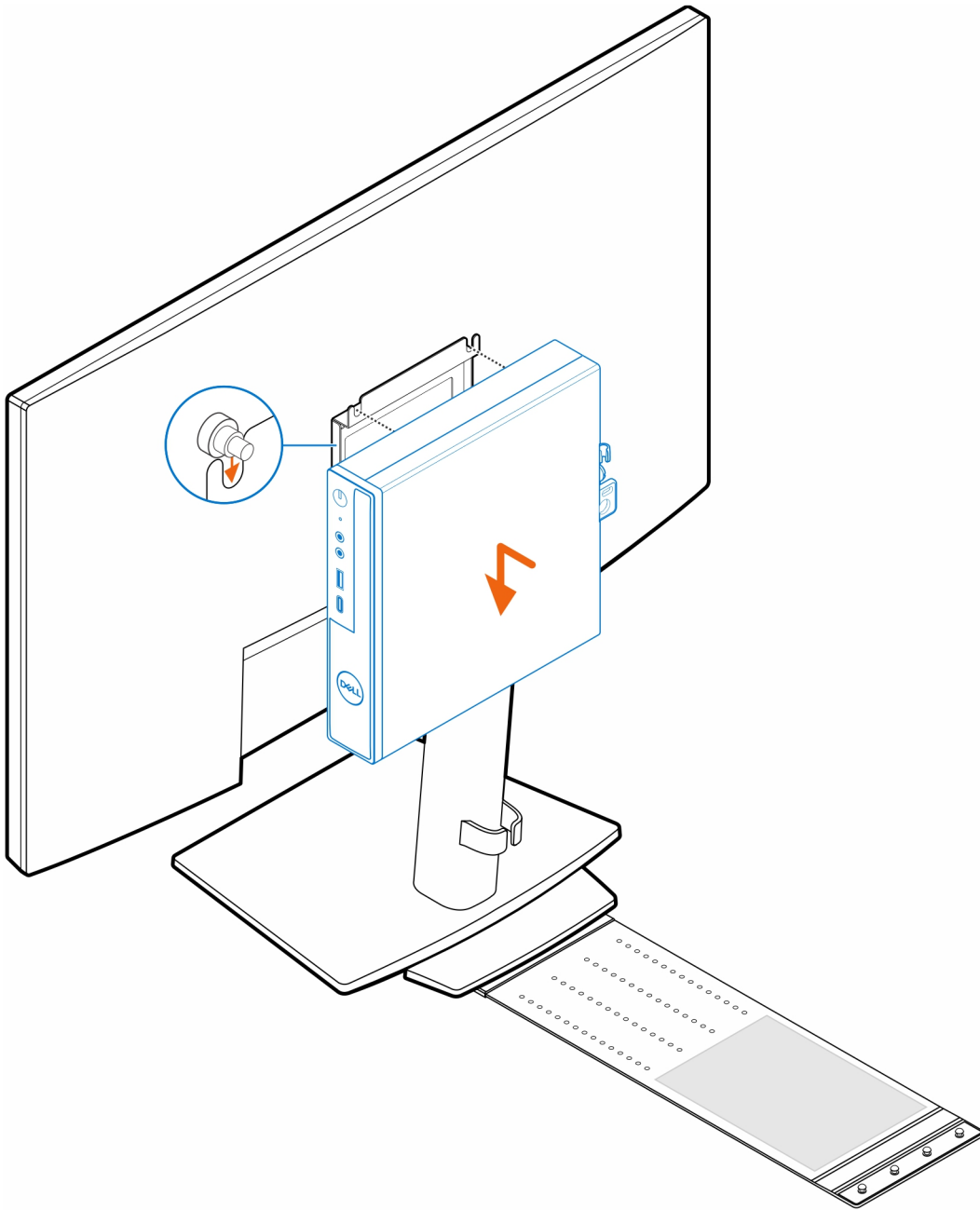




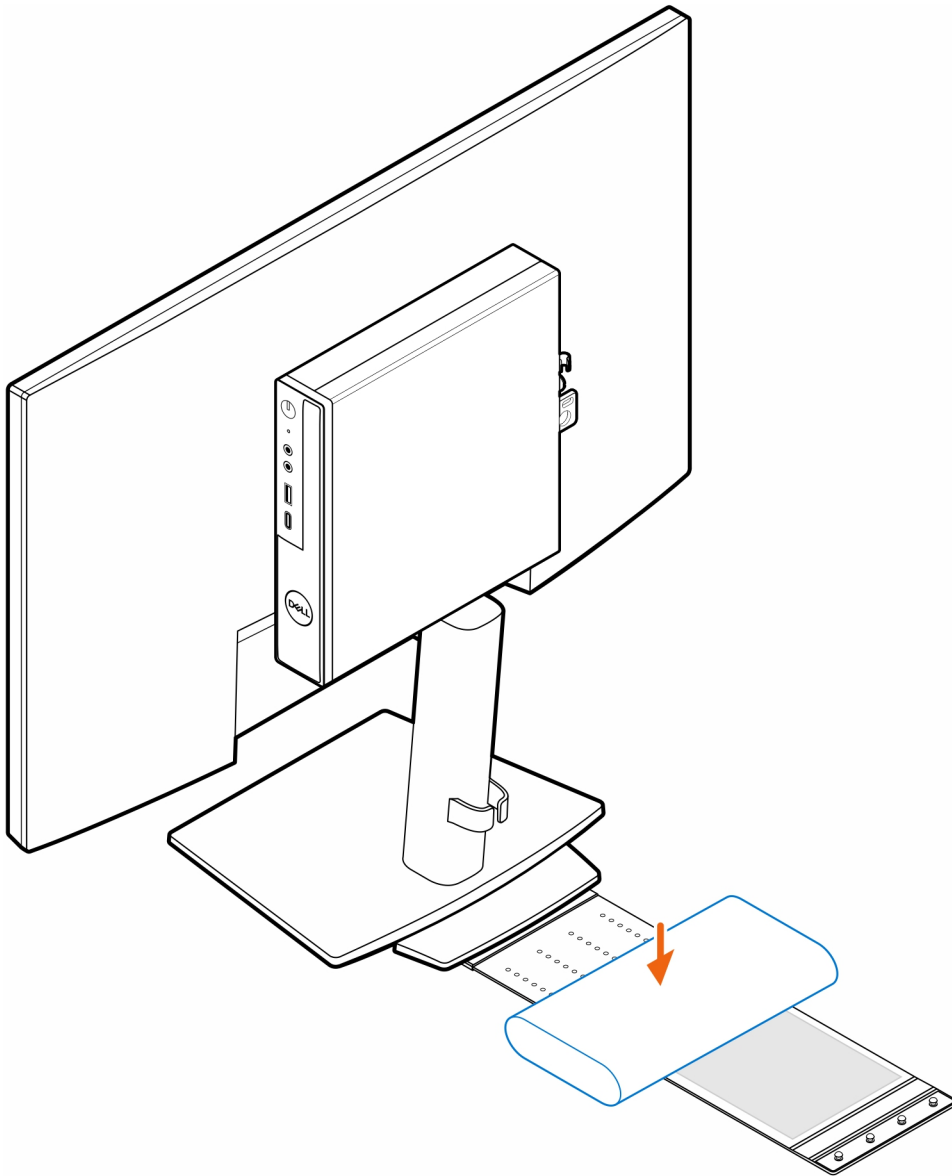
7. Installera de fyra stegskruvarna (M4x4) på chassit.



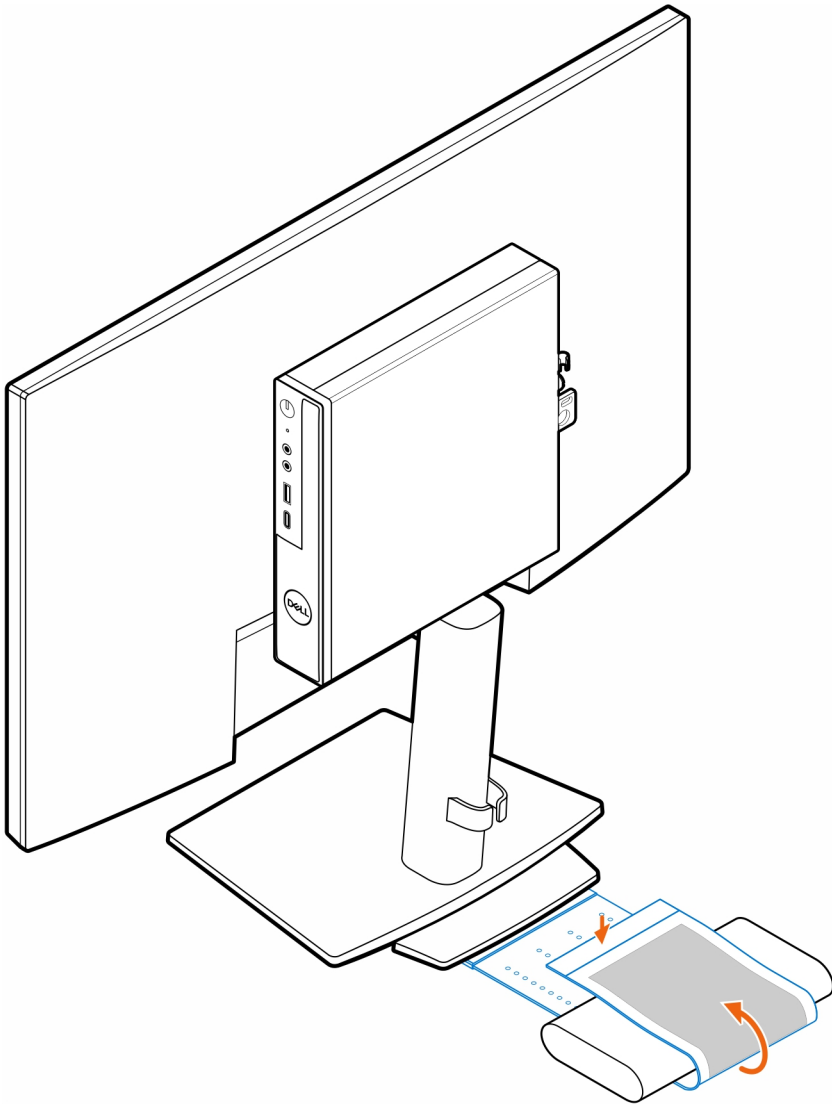
8. Rikta in stegskruvarna (M4x4) med spåren på VESA-fästet och montera datorn på VESA-fästet.



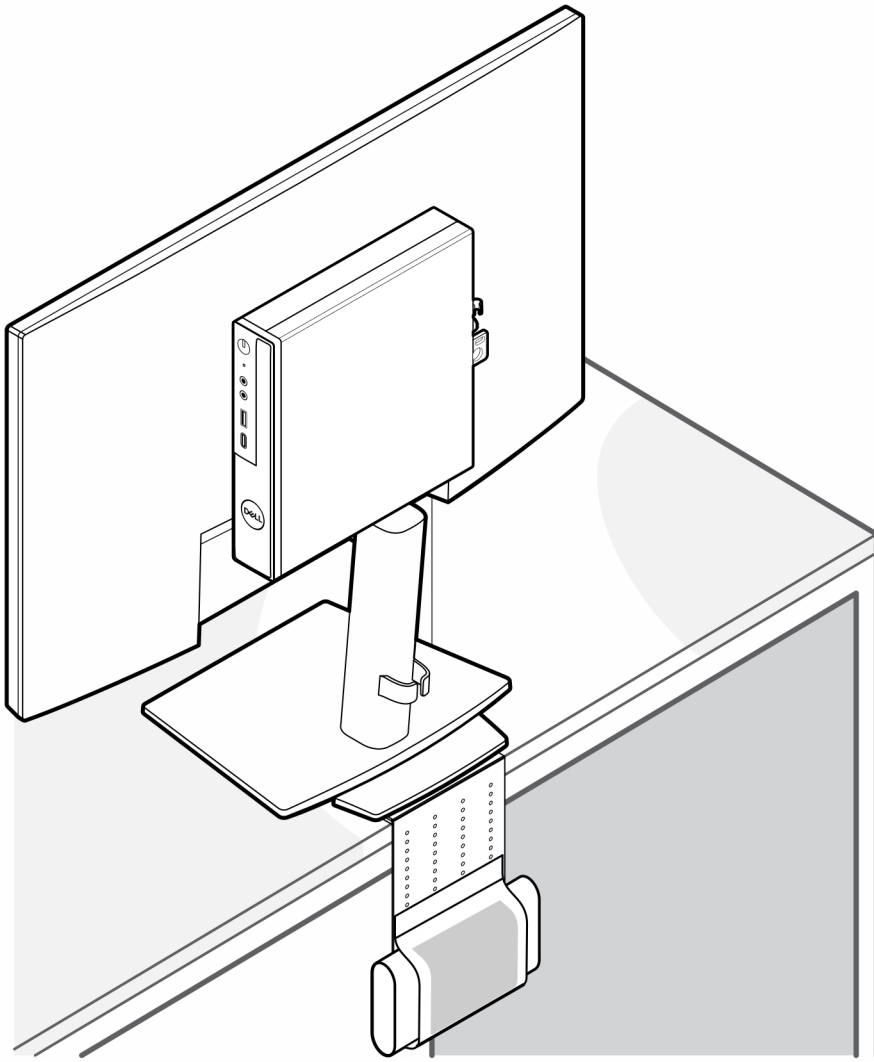
9. Placera nätadaptern i fästet



10. Linda fästet runt nätadaptern och för in kvarhållningsflikarna i hålen på lämplig nivå.



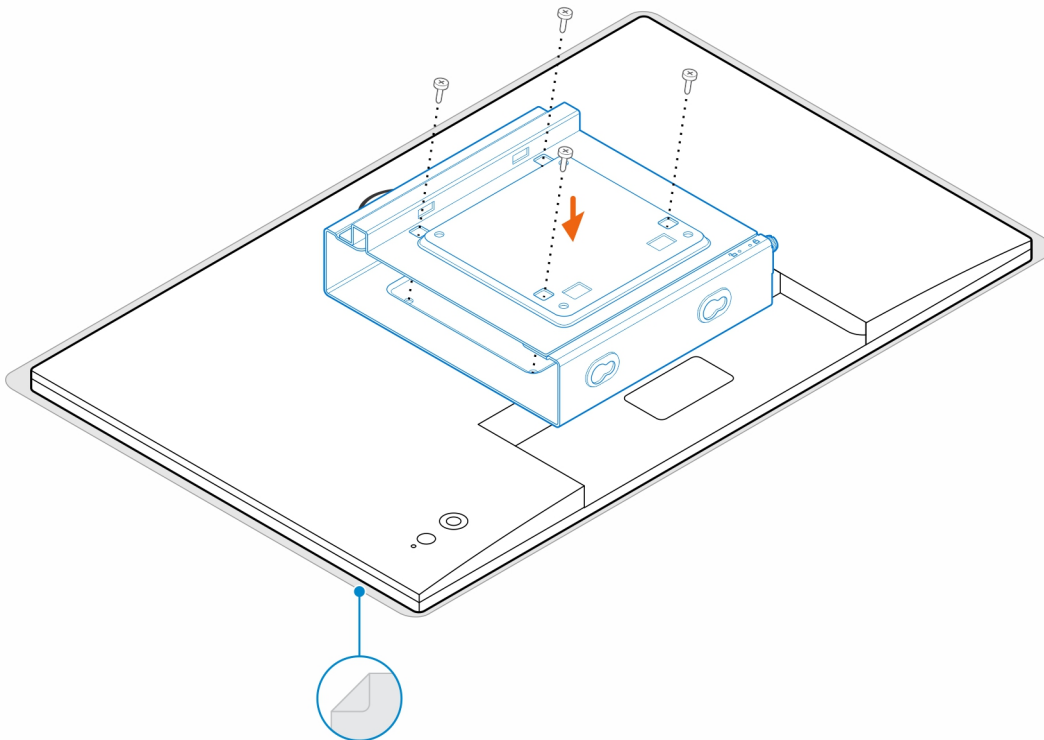
11. Placera nätadapterhöljet bakom skrivbordet.



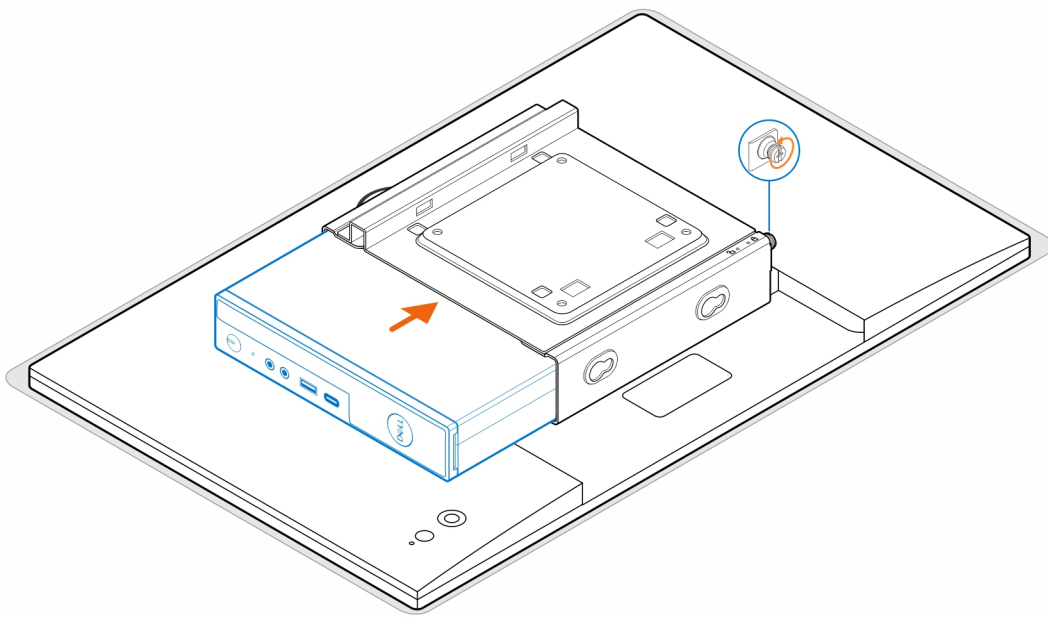
## OptiPlex Micro Double Vesa-fäste

### Steg

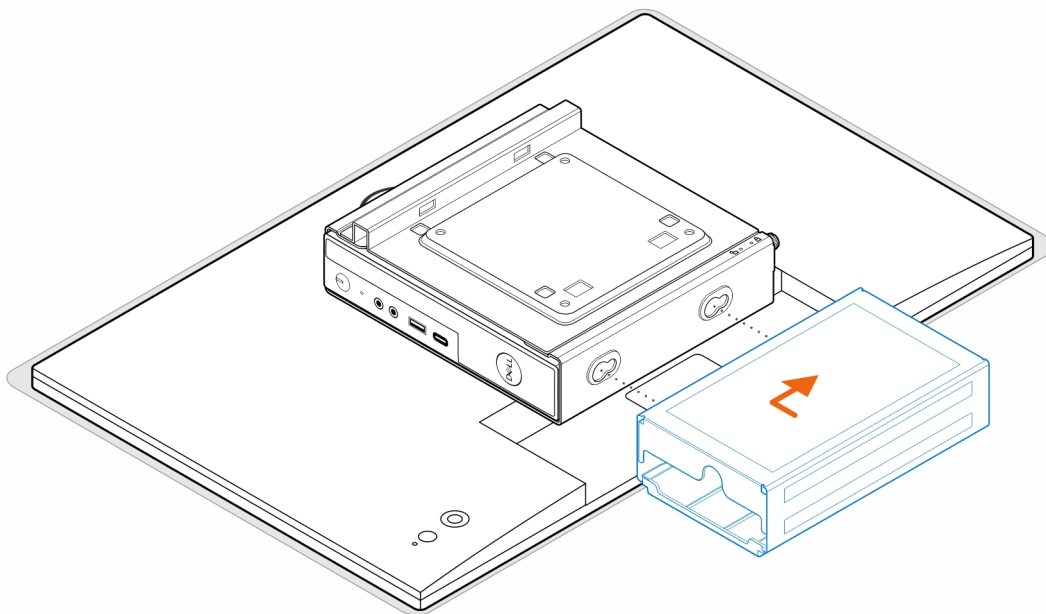
1. Följ anvisningarna i [Innan du arbetar inuti datorn](#).
2. Ställ skärmen på en mjuk trasa eller kudde.
3. Ta bort bildskärmens baksida.
4. Montera de fyra skruvarna (M4x10) för att fästa VESA-fästet på bildskärmen.



5. För in datorn i VESA-fästet.
6. Dra åt tumskraven som håller fast datorn i VESA-fästet



7. Rikta in skruvarna på nättagregathöljet med skruvhålen på VESA-fästet och lägg nättagregathöljet på plats.



**Tabell 1. Kompatibla nätadapter**

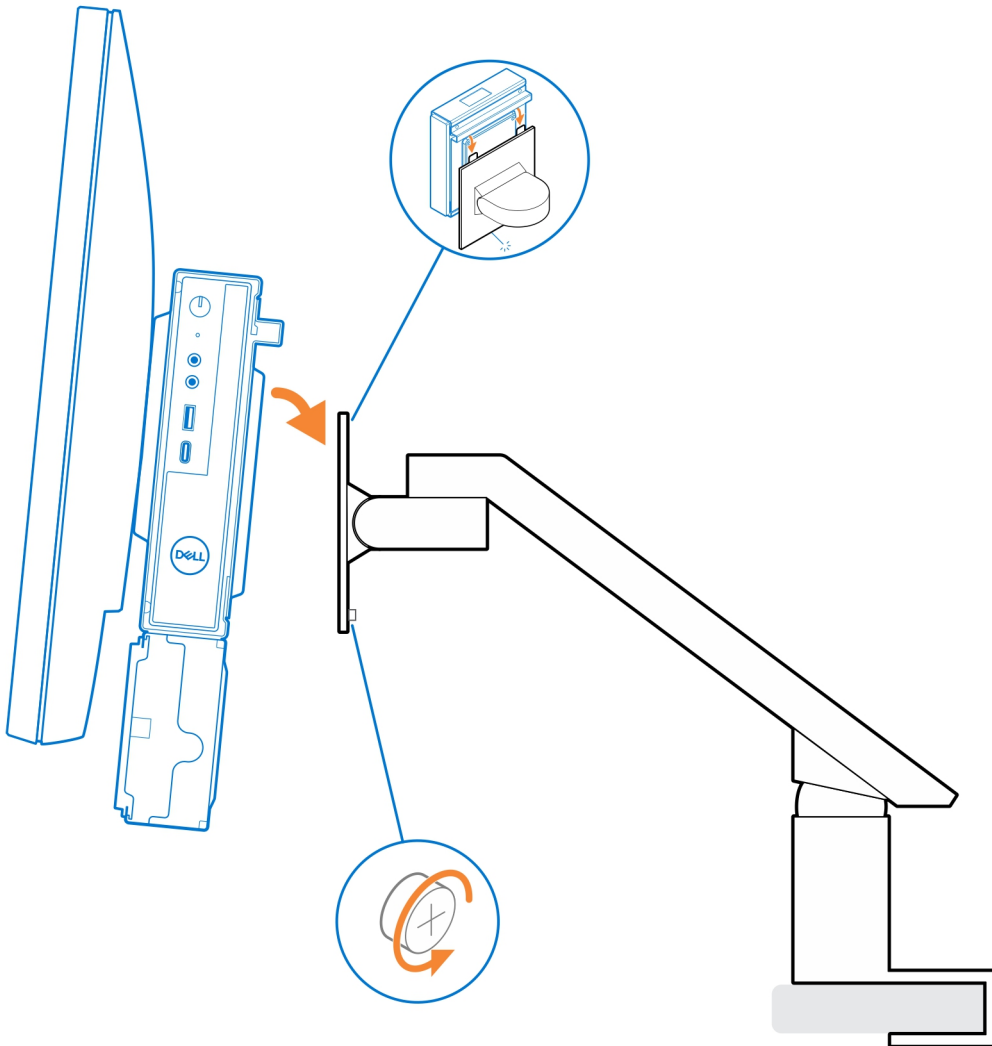
Kompatibla nätadapter
65 W nätadapter
90 W nätadapter



### Tabell 1. Kompatibla nätadapterar (fortsättning)

Kompatibla nätadapterar
130 W nätadapter
180 W nätadapter

- Lyft upp bildskärmen och för in öppningarna på VESA-fästet i hakarna på bildskärmsarmen tills det klickar på plats.
- Dra åt den enda skruven (M4x12) på bildskärmsarmen för att fästa bildskärmen på bildskärmsarmen.

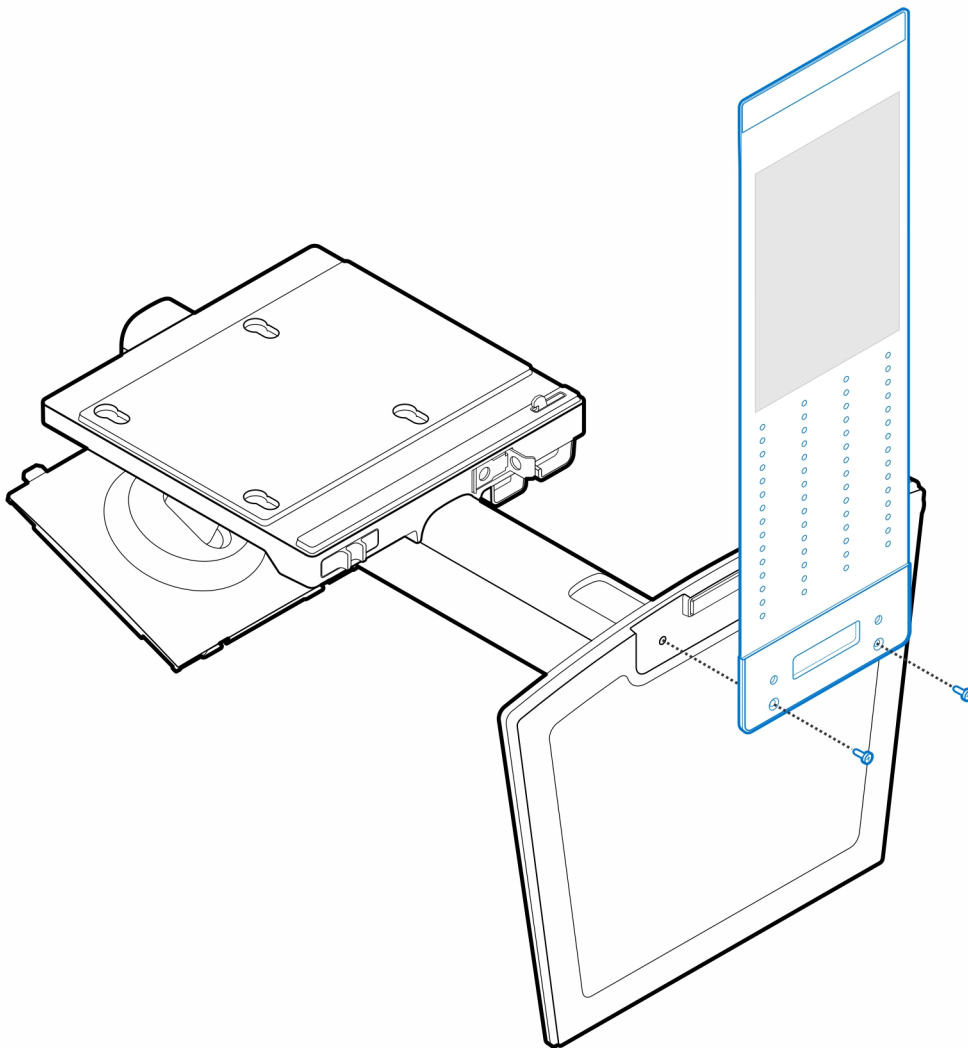


# OptiPlex Micro All-in-One-stativ – MFS22

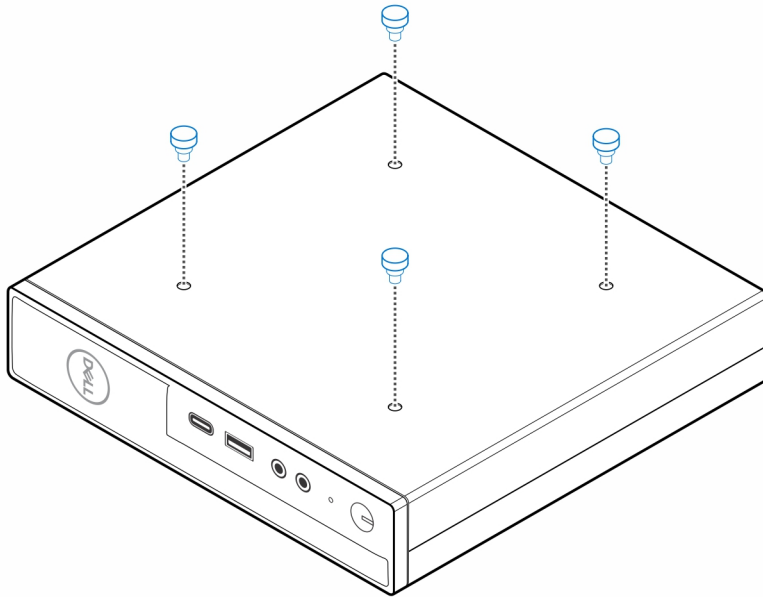
## Steg

1. Montera de två skruvarna (M3x6) för att fästa nätadapterhöljet (merförsäljning) i allt-i-ett-stativet.

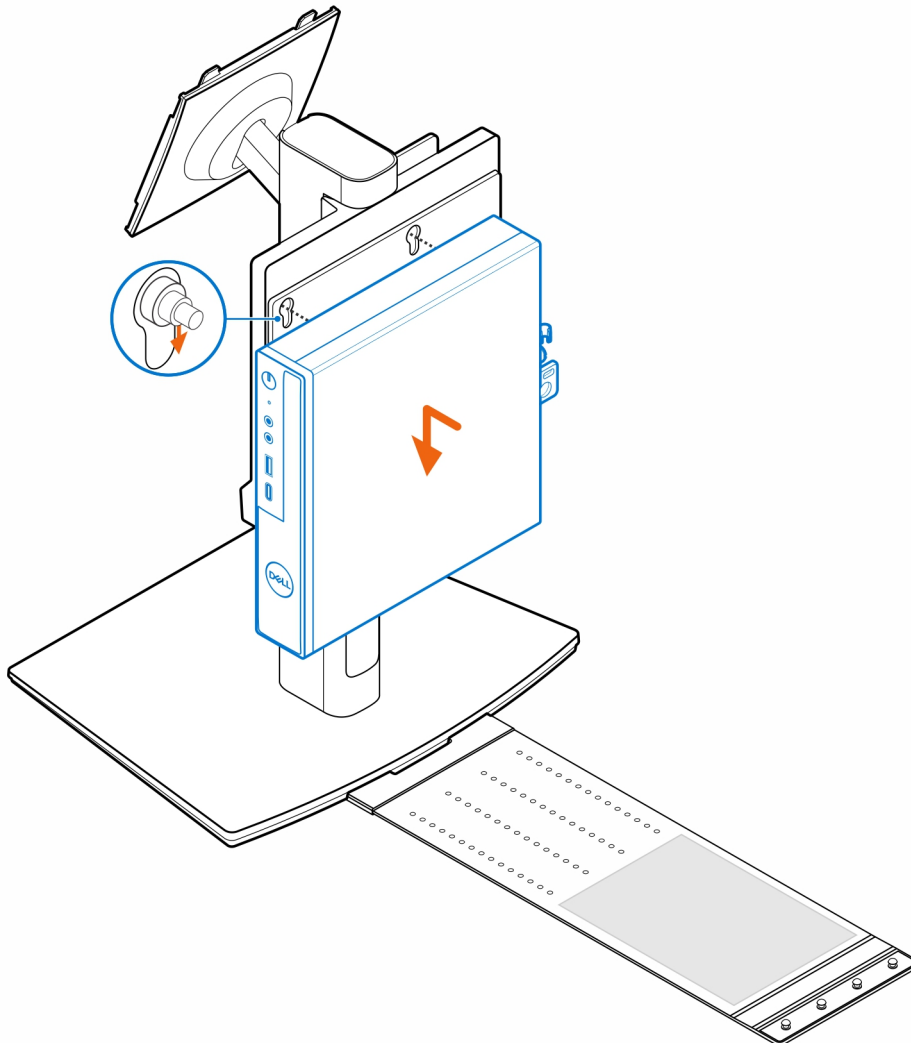
**i** **OBS:** Nätadapterhöljet är en valfri komponent som måste köpas separat.



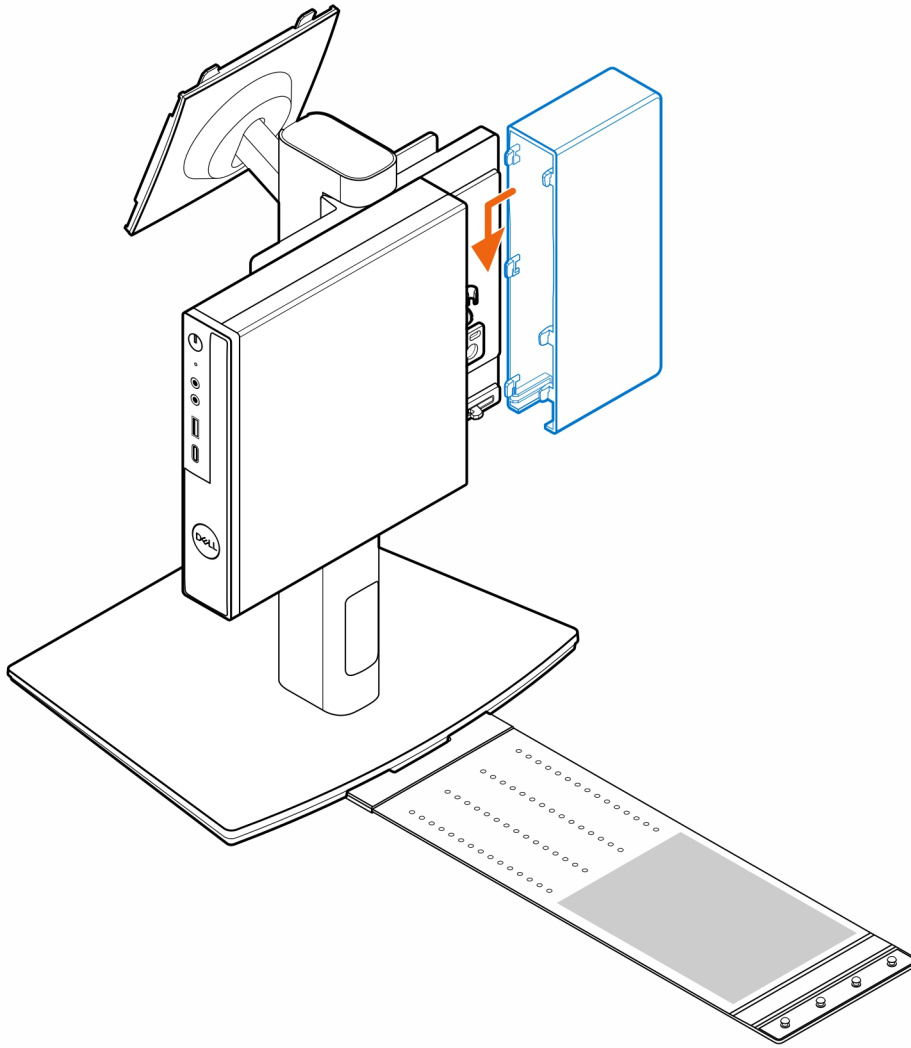
2. Installera de fyra stegskruvarna (M4x4) på chassit.



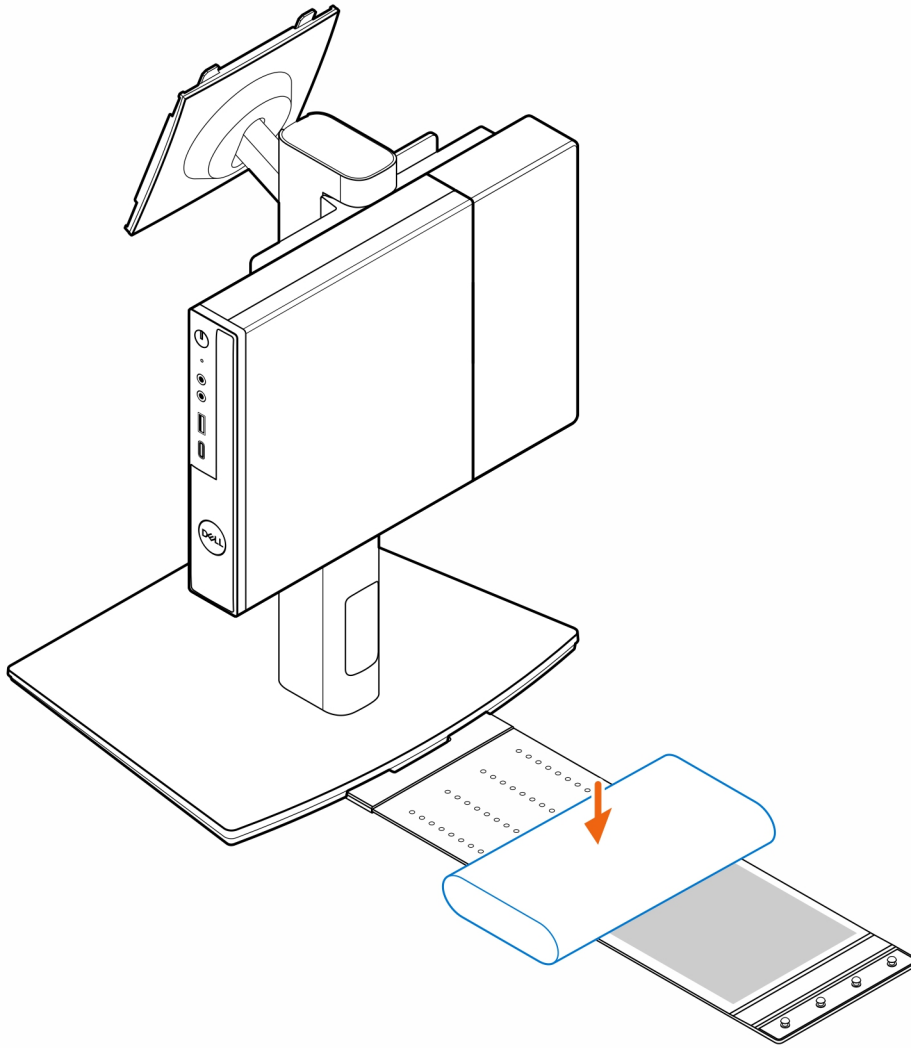
3. Rikta in stegskruvarna (M4x4) med spåren på allt-i-ett-stativet och montera datorn på allt-i-ett-stativet.



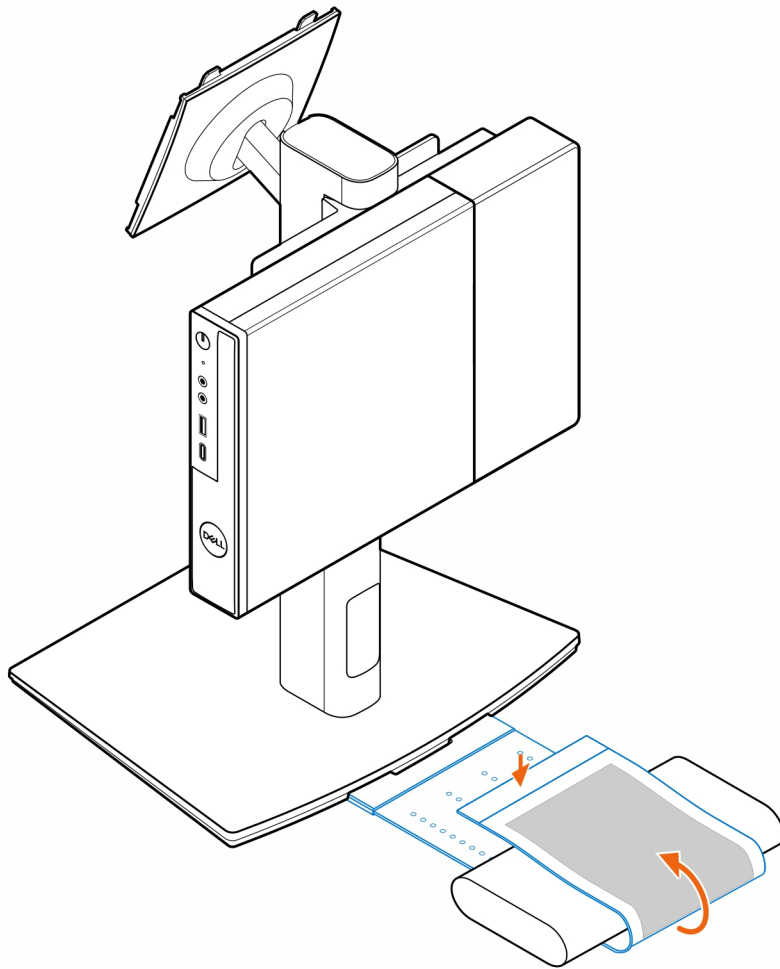
4. Rikta in flikarna på kabelskyddet med spåren på datorn och skjut kabelskyddet för att låsa det på plats.



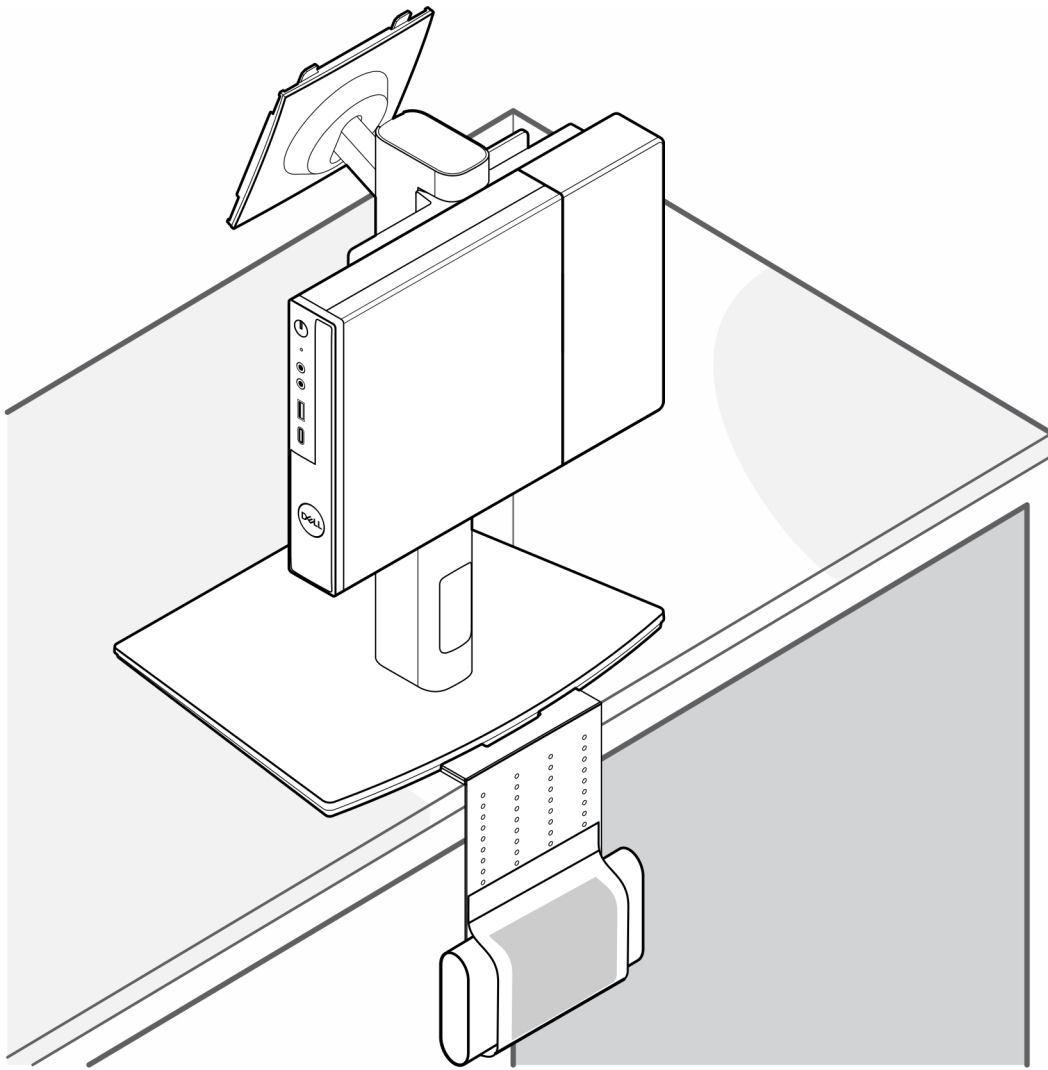
5. Placera nätadaptern i nätadapterhöljet.



6. Linda fästet runt nätadaptern och för in kvarhållningsflikarna i hålen på lämplig nivå.



7. Placera nätadapterhöljet bakom skrivbordet.




# Få hjälp och kontakta Dell

## Resurser för självhjälp


Du kan få information och hjälp för Dell-produkter och tjänster med följande resurser för självhjälp:


**Tabell 2. Resurser för självhjälp**

Resurser för självhjälp	Resursplats
Information om Dell-produkter och tjänster	<a href="http://www.dell.com">www.dell.com</a>
Tips	
Kontakta support	I Windows skriver du <b>Contact Support</b> och trycker på retur.
Onlinehjälp för operativsystemet	<a href="http://www.dell.com/support/windows">www.dell.com/support/windows</a> <a href="http://www.dell.com/support/linux">www.dell.com/support/linux</a>
Få tillgång till de bästa lösningarna, diagnostik, drivrutiner och hämtningsbara filer samt lär dig mer om datorn genom videoklipp, handböcker och dokument.	Din Dell-dator identifieras unikt med en service tag eller en expresstjänstkod. Om du vill se relevanta supportresurser för din Dell-dator anger du service tag eller expresstjänstkoden på <a href="http://www.dell.com/support">www.dell.com/support</a> . Mer information om hur du hittar din dators service tag finns i <a href="#">Hitta service tag på din dator</a> .
Dells kunskapsdatabasartiklar	<ol style="list-style-type: none"> <li>1. Gå till <a href="http://www.dell.com/support">www.dell.com/support</a>.</li> <li>2. Välj <b>Support &gt; Supportbibliotek</b> i menypanelen längst upp på sidan Support.</li> <li>3. I sökfältet på sidan Supportbibliotek skriver du in nyckelord, ämne eller modellnummer och klickar eller trycker sedan på sökikonen för att visa relaterade artiklar.</li> </ol>

## Kontakta Dell

Om du vill kontakta Dell med frågor om försäljning, teknisk support eller kundtjänst, se [www.dell.com/contactdell](http://www.dell.com/contactdell).

 **OBS:** Tjänsternas tillgänglighet kan variera beroende på land eller region och produkt.

 **OBS:** Om du inte har en aktiv internetanslutning kan du hitta kontaktinformationen på ditt inköpskvitto, packsedeln, fakturan eller i Dells produktkatalog.