



Monitor LCD

Manuale utente

Monitor per programmazione | Serie RD

Copyright

Copyright © 2024 di BenQ Corporation. Tutti i diritti riservati. È severamente vietato riprodurre, trasmettere, trascrivere, memorizzare in un sistema di recupero o tradurre in qualsiasi lingua o linguaggio parti di questa pubblicazione, in qualsiasi forma o con qualsiasi mezzo, elettronico, meccanico, magnetico, ottico, chimico, manuale o altro, senza previa autorizzazione scritta di BenQ Corporation.

Declinazione di responsabilità

BenQ Corporation declina qualsiasi responsabilità e non offre alcuna garanzia, implicita o esplicita, sull'attendibilità della presente Guida o di garanzia, commerciabilità o idoneità a uno scopo specifico di questo prodotto. BenQ Corporation si riserva il diritto di aggiornare la presente pubblicazione e di apportarvi regolarmente modifiche, senza alcun obbligo di notifica di eventuali revisioni o modifiche.

La tecnologia di rimozione dello sfarfallio di BenQ mantiene la retroilluminazione stabile con un variatore CC che elimina la causa principale dello sfarfallio del monitor, rendendolo più confortevole per la vista. Le prestazioni senza sfarfallio possono essere influenzate da diversi fattori esterni come la scarsa qualità del cavo, alimentazione instabile, interferenze nel segnale o messa a terra inadeguata, e non limitate ai fattori esterni citati in precedenza. (Si applica solo a modelli senza sfarfallio.)

BenQ ecoFACTS

BenQ has been dedicated to the design and development of greener product as part of its aspiration to realize the ideal of the "Bringing Enjoyment 'N Quality to Life" corporate vision with the ultimate goal to achieve a low-carbon society. Besides meeting international regulatory requirement and standards pertaining to environmental management, BenQ has spared no efforts in pushing our initiatives further to incorporate life cycle design in the aspects of material selection, manufacturing, packaging, transportation, using and disposal of the products. BenQ ecoFACTS label lists key eco-friendly design highlights of each product, hoping to ensure that consumers make informed green choices at purchase. Check out BenQ's CSR Website at <http://csr.BenQ.com/> for more details on BenQ's environmental commitments and achievements.



Supporto per il prodotto

Il presente documento ha il fine di offrire le informazioni più aggiornate e precise possibili al cliente, pertanto tutti i contenuti possono essere modificati di volta in volta senza preavviso. Visitare il sito web per la versione più recente del documento e altre informazioni sul prodotto. I file disponibili variano in relazione al modello.

1. Assicurarsi che il computer sia collegato a Internet.
2. Visitare il sito web locale da Support.BenQ.com. Il layout e i contenuti del sito possono variare in base alla regione/paese.
 - Manuale utente e documenti correlati
 - Driver e applicazioni
 - (Solo UE) Informazioni sullo smontaggio: Disponibile nella pagina download del manuale utente. Il documento viene fornito in base alla Norma (UE) 2019/2021 per la riparazione o riciclo del prodotto. Contattare sempre il servizio clienti locale per la manutenzione durante il periodo di garanzia. Per la riparazione non coperta da garanzia del prodotto, si consiglia di contattare il personale di assistenza qualificato e ottenere le parti di riparazione da BenQ per garantire la compatibilità. Non smontare il prodotto se non si è a conoscenza delle conseguenze. Se le informazioni sullo smontaggio del prodotto non sono disponibili, contattare il servizio clienti locale per assistenza.

Aggiornamento firmware

Si consiglia di aggiornare il prodotto alla versione firmware più recente (se disponibile) e consultare il manuale utente più aggiornato per utilizzare al meglio il prodotto.

Per aggiornare il monitor, scaricare e installare il software **Display QuickKit** dal sito Web BenQ.

- Support.BenQ.com > nome modello > **Software & Driver (Software e driver)** > **Display QuickKit** (disponibile solo quando il monitor è compatibile)
- Support.BenQ.com > **Display QuickKit** (la disponibilità varia in base alla regione)

L'utility software verifica automaticamente la compatibilità del monitor una volta avviata.

Fare riferimento al manuale utente dell'utility software per le istruzioni.

Se il monitor non è compatibile con **Display QuickKit**, e si desidera sapere se è disponibile una versione firmware più aggiornata, contattare l'assistenza clienti BenQ.

Impostazioni avanzate software

Oltre alle tecnologie e funzioni integrate disponibili nel prodotto, sono disponibili altre applicazioni software per migliorare ed estendere le funzionalità del prodotto. Scaricare il software e il relativo manuale utente come indicato dal sito Web BenQ.

• Display Pilot 2

Display Pilot 2 è una utility software che consente una sintonia precisa e rapida del display con la possibilità di salvare e usare in modo semplice le configurazioni del monitor che meglio si adattano. Tutte le regolazioni sono controllate dal software per eliminare la necessità di usare l'OSD (On-screen display).

Numero di registrazione EPREL:

RD240Q: 1808422

RD280U: 1867959

RD280UA: 1867961

Indice FAQ

Iniziare con gli argomenti che interessano.

Impostazione

Come è possibile impostare e accendere monitor?

Precauzioni sulla sicurezza	6
Come montare l'hardware del monitor (per modelli con supporto)	22
Come montare l'hardware del monitor (per modelli con supporto braccetto ergonomico)	29
Regolazione dell'angolazione del monitor	38

Come è possibile regolare l'angolo di visione del monitor?

Regolazione dell'angolo di visualizzazione	40
--	----

Come è possibile montare il monitor a parete?

Uso del kit di montaggio a parete del monitor (venduto separatamente)	41
---	----

Strumenti utili per migliorare l'efficienza

Come gestire in modo efficiente le impostazioni del display?

Display Pilot 2	3
-----------------	---

Come migliorare la produttività della codifica utilizzando l'Hotkey codifica e il tasto funzione?

Personalizzazione del tasto Funzione	44
Uso del Menu rapido	45

Come provare la messa a fuoco in qualsiasi momento con MoonHalo?

Lavorare con Menu rapido per MoonHalo (solo sui alcuni modelli)	46
Lavorare con MoonHalo (solo sui alcuni modelli)	46

Come risparmiare energia e proteggere la privacy dello schermo quando si lascia il posto?

Protezione della privacy dello schermo (EcoPrivacy)	47
---	----

Come è possibile collegare due o più monitor per avere più spazio sullo schermo?

Collegamento di più monitor tramite MST (Multi-Stream Transport)	51
--	----

È possibile controllare due computer con un set di tastiera e mouse?

Condivisione di un set di tastiera, mouse e altre periferiche USB con KVM (solo sui alcuni modelli)	53
---	----

Funzioni per ridurre l'affaticamento degli occhi

Come ridurre la luminosità dello schermo in un ambiente estremamente buio?

Uso di Protezione ore notturne	47
--------------------------------	----

Come è possibile impostare la luminosità adeguata dello schermo?	
Regolazione automatica della luminosità dello schermo (Brightness Intelligence Gen2)	48
Come è possibile ridurre la luce blu emessa dal display?	
Uso di Low Blue Light Plus	48
Il monitor può ricordare automaticamente di fare una pausa dopo un dato periodo di tempo?	
Riposare gli occhi con l'aiuto di Promemoria occhi	48

Menu e accessori

È possibile impostare i tasti rapidi per le funzioni o menu utilizzati con maggiore frequenza?	
Personalizzazione del tasto Funzione	44
Uso del Menu rapido	45
Come è possibile usare il menu OSD?	
Controller a 5 direzioni e operazioni del menu di base	43
Scorrere il menu principale	55

Manutenzione e supporto prodotto

Come è possibile pulire il monitor?	
Conservazione e pulizia	8
Pulizia dello schermo LCD	11
Come è possibile conservare il monitor non utilizzato per lungo tempo?	
Come staccare il supporto (per modelli con supporto)	27
Come staccare il supporto (per modelli con supporto braccetto ergonomico)	37
Conservazione e pulizia	8
È necessario altro supporto.	
Supporto per il prodotto	3
Manutenzione	9

Precauzioni sulla sicurezza

Sicurezza energetica



Seguire le istruzioni per la sicurezza per garantire prestazioni e durata ottimali del monitor.



0-40°C



10-90%



0-3000m



-20-60°C



10-60%



0-12000m

- La presa CA isola il dispositivo dall'alimentazione CA.
- Il cavo di alimentazione serve da dispositivo di disinserimento dell'alimentazione per gli apparecchi ad innesto. La presa deve essere installata vicino all'apparecchio e deve essere facilmente accessibile.
- Il tipo di alimentazione utilizzato deve essere quello specificato sull'etichetta del prodotto. Se non si è sicuri del tipo di alimentazione disponibile, rivolgersi al proprio rivenditore o alla società elettrica locale.
- L'apparecchiatura collegabile di Classe I Tipo A deve essere collegata a terra.
- Deve essere utilizzato un cavo di alimentazione approvato maggiore o uguale a H03VV-F o H05VV-F, 2G o 3G, 0,75 mm².
- Usare esclusivamente il cavo di alimentazione fornito da BenQ. Non usare mai cavi che presentano segni di usura o che appaiono danneggiati dal calore.
- Per evitare di danneggiare il monitor, non utilizzarlo in zone nelle quali l'alimentazione elettrica non è stabile.
- Verificare che il cavo di alimentazione sia collegato ad una presa dotata di messa a terra prima di procedere all'accensione del monitor.
- Per evitare eventuali situazioni di pericolo, fare attenzione al carico elettrico quando si utilizza il monitor (con una ciabatta elettrica) con una prolunga elettrica.
- Prima di scollegare il cavo di alimentazione, spegnere sempre il monitor.

Per modelli con adattatore:

- Usare solo l'adattatore di alimentazione fornito con il monitor LCD. L'uso di un adattatore di alimentazione di altro tipo può provocare malfunzionamenti e/o situazioni di pericolo.
- Prevedere una sufficiente ventilazione intorno all'adattatore quando lo si utilizza per il funzionamento del dispositivo o per ricaricare la batteria. Non coprire l'adattatore di alimentazione con carta o altri oggetti che possono ridurre il raffreddamento. Non usare l'adattatore quando si trova all'interno della custodia per il trasporto.
- Collegare l'adattatore di alimentazione ad una sorgente di alimentazione corretta.
- Non tentare di eseguire interventi di manutenzione sull'adattatore di alimentazione. Al suo interno non ci sono componenti di cui è possibile eseguire la manutenzione. Sostituire l'unità se danneggiata o esposta a umidità eccessiva.

Installazione

- Non utilizzare il monitor nelle seguenti condizioni ambientali:
 - Temperatura molto alta o molto bassa, o se esposto a luce solare diretta
 - Luoghi polverosi
 - Umidità elevate, esposizione alla pioggia o in prossimità di acqua

- Esposto a vibrazioni o urti, come ad esempio in auto, bus, treni ed altri mezzi rotabili
- Nelle vicinanze di elementi di riscaldamento quali termosifoni, stufe ed altri elementi che generano calore (amplificatori audio compresi)
- Luogo chiuso (come ad esempio un armadietto o una libreria) senza ventilazione adeguata
- Superficie non uniforme o in piano
- Esposto a sostanze chimiche o fumo
- Trasportare con attenzione il monitor.
- Non collocare carichi pesanti sul monitor per evitare possibili lesioni personali o danni al monitor.
- Assicurarsi che i bambini non si attacchino o si arrampichino sul monitor.
- Tenere tutte le buste della confezione fuori dalla portata dei bambini.

Funzionamento

- Per proteggere la vista, fare riferimento al manuale utente per impostare la risoluzione ottimale dello schermo e la distanza di visualizzazione.
- Per ridurre l'affaticamento della vista, fare delle pause con regolarità quando si usa il monitor.
- Evitare di eseguire una delle seguenti azioni per un periodo di tempo prolungato. In caso contrario vi è il rischio che si determini l'effetto "ghost", con immagini permanenti.
 - Riprodurre immagini che non occupano completamente lo schermo.
 - Visualizzare immagini fisse sullo schermo.
- Per evitare di danneggiare il monitor, non toccare il pannello del monitor con la punta delle dita, penne o altri oggetti acuminati.
- Il monitor può essere danneggiato anche se si inseriscono o staccano di frequente i connettori video.
- Questo monitor è stato realizzato per essere utilizzato principalmente da utenti privati. Per poter utilizzare il monitor in luoghi pubblici o in ambienti con condizioni estreme, rivolgersi al centro di assistenza più vicino BenQ per avere il supporto necessario.
- Per evitare il rischio di folgorazioni elettriche, non tentare di smontare o riparare il monitor.
- In caso di cattivo odore o di produzione di suoni anomali provenienti dal monitor, rivolgersi al centro di assistenza più vicino BenQ per avere immediatamente il supporto necessario.

Attenzione

- La distanza tra l'utente e il monitor deve essere da 2,5 a 3 volte la lunghezza diagonale dello schermo.
- Fissare lo schermo per lunghi periodi di tempo può causare affaticamento degli occhi e deteriorare la vista. Fare una pausa di 5 ~ 10 minuti per ogni ora di uso del prodotto.
- Ridurre l'affaticamento degli occhi fissando un oggetto lontano.
- Sbattere frequentemente gli occhi e fare esercizi per tenere gli occhi umidi.

Avvisi di sicurezza per il telecomando (se è disponibile un telecomando)

- Non posizionare il telecomando a contatto diretto con calore, umidità ed evitare il fuoco.
- Non far cadere il telecomando.

- Non esporre il telecomando all'acqua ed all'umidità. Diversamente si possono provocare danni.
- Assicurarsi che non sia presente alcun oggetto tra il telecomando e il sensore telecomando del prodotto.
- Quando il telecomando non viene utilizzato per un lungo periodo, rimuovere le batterie.

Avvertenze sulla sicurezza della batteria (se è disponibile un telecomando)

L'utilizzo di un tipo di batterie non idoneo, potrebbe causare perdite di materiale chimico o esplosioni. Prestare attenzione a quanto segue:

- Assicurarsi sempre che le batterie siano inserite con il polo positivo e il polo negativo nella direzione corretta, come mostrato nello scompartimento della batteria.
- Tipi diversi di batterie hanno caratteristiche diverse. Non mischiare tipi diversi di batterie.
- Non mischiare batterie vecchie e nuove. Mischiando batterie vecchie e nuove si potrebbe ridurre la durata delle batterie stesse o causare perdite di materiale chimico dalle vecchie batterie.
- Sostituire immediatamente le batterie quando non funzionano più.
- Il materiale chimico che fuoriesce dalle batterie potrebbe causare un'irritazione cutanea. Nel caso fuoriesca del materiale chimico di qualsiasi tipo dalle batterie, asciugarlo immediatamente con un panno asciutto e sostituire le batterie appena possibile.
- A causa delle mutevoli condizioni di immagazzinaggio, la durata delle batterie incluse nel prodotto potrebbe essere minore del previsto. Sostituirle entro 3 mesi o non appena possibile dopo il primo utilizzo.
- Potrebbero essere presenti delle limitazioni locali in materia di smaltimento o riciclaggio delle batterie. Consultare le norme locali o il gestore dello smaltimento dei rifiuti.

Se il telecomando in dotazione contiene una batteria a bottone, prestare attenzione ai seguenti avvisi.

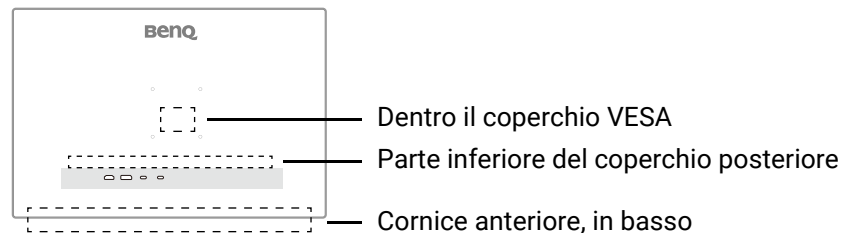
- Non ingerire la batteria. Pericolo di ustioni chimiche.
- Il telecomando in dotazione con il prodotto contiene una batteria a bottone. Nel caso di ingestione della batteria a bottone, potrebbero verificarsi gravi ustioni entro 2 ore e causare la morte.
- Tenere le batterie nuove e usate fuori dalla portata dei bambini. Se l'alloggiamento della batteria non si chiude in modo sicuro, smettere di usare il prodotto e tenerlo lontano dalla portata dei bambini.
- Se si pensa che le batterie siano state ingerite o inserite in qualsiasi parte del corpo, contattare subito un medico.

Conservazione e pulizia

- Non poggiare direttamente la superficie del monitor sul pavimento o sulla scrivania. Altrimenti si potrebbe rigare la superficie del pannello.
- L'apparecchiatura deve essere fissata alla struttura prima dell'uso.
- (Per i modelli che supportano il montaggio a parete o a soffitto)
 - Installare il kit di montaggio e il monitor su un muro con superficie piana.
 - Assicurarsi che il materiale della parete e la staffa per il montaggio a parete (venduta separatamente) siano sufficientemente stabili per supportare il peso del monitor.
 - Spegnerne il monitor e togliere l'alimentazione prima di disconnettere i cavi dal monitor LCD.
- Scollegare il prodotto dalla presa di corrente prima di eseguirne la pulizia. Per pulire il monitor, consultare [Pulizia dello schermo LCD a pagina 11](#) per ulteriori informazioni.

- Le fessure e le aperture situate sulla parte posteriore o superiore del contenitore sono a scopo di ventilazione. Si consiglia di non ostruirle né coprirle. Non collocare mai il monitor vicino o sopra un radiatore o una fonte di calore oppure in un luogo incassato, a meno che non sia assicurata un'adeguata ventilazione.
- Non collocare carichi pesanti sul monitor per evitare possibili lesioni personali o danni al monitor.
- La scatola e il materiale di imballaggio devono essere conservati, in caso fosse necessario spedire o trasportare il monitor.
- Consultare l'etichetta del prodotto per informazioni sul nome del modello, tensione di alimentazione, data di fabbricazione, codice a barre, numero di serie e simboli di identificazione. La posizione delle etichette varia in base al modello. Consultare l'immagine di seguito per sapere dove si trovano le etichette.

Possibile posizione dell'etichetta:



Manutenzione

- Non tentare di eseguire da soli la manutenzione del prodotto, dato che l'apertura o la rimozione dei coperchi potrebbe esporre all'alta tensione o ad altri rischi. Nell'eventualità che il prodotto venga utilizzato in uno dei modi impropri sopraindicati o in caso di incidenti, ad esempio cadute o utilizzo errato, rivolgersi al personale di assistenza qualificato.
- Per la sostituzione del cavo di alimentazione, cavi di collegamento, telecomando o adattatore, contattare l'assistenza clienti BenQ.
- Contattare il luogo di acquisto o visitare il sito web locale da Support.BenQ.com per ulteriore supporto.






Informazioni generali sulla garanzia

La garanzia del monitor potrebbe non essere valida ed applicabile nel caso in cui si verificasse una delle seguenti condizioni:

- I documenti per poter usufruire dei servizi siano stati modificati a seguito di uso non autorizzato o risultino illeggibili.
- Il numero del modello o il numero della produzione riportati sul prodotto siano stati modificati, cancellati, rimossi o resi altrimenti illeggibili.
- Siano state effettuate riparazioni, modifiche o altri cambiamenti da parte di strutture o persone non autorizzate ad eseguire l'assistenza.
- Danni arrecati al monitor derivanti da immagazzinaggio errato dello stesso (compresi, ma senza limitarsi a cause di forza maggiore, esposizione diretta alla luce solare, acqua o fuoco).
- Problemi di ricezione causati da segnali esterni (quali antenne, TV via cavo) non provenienti dal monitor.
- Difetti causati da usi non previsti o errati del monitor.

- Prima di utilizzare il monitor, è responsabilità esclusiva dell'utente verificare se è compatibile con gli standard tecnici della zona nel caso in cui l'utente porti il monitor al di fuori dell'area geografica prevista per la vendita. Il mancato rispetto di queste indicazioni vi è il rischio di rottura del prodotto con conseguente addebito all'utente degli eventuali costi di riparazione.
- È da ritenersi responsabilità dell'utente nel caso in cui i problemi (ad esempio perdita di dati e anomalia del sistema) siano causati da software, parti, e/o accessori non originali.
- Utilizzare con il dispositivo esclusivamente accessori originali (p.e. cavo di alimentazione) in modo da evitare possibili danni come ad esempio folgorazioni e incendi.

Tipografia

Icona/ Simbolo	Elemento	Significato
	Avviso	Informazioni principalmente per prevenire danni a componenti, dati o lesioni personali causati da uso improprio e funzionamento o comportamento impropri.
	Suggerimento	Informazioni utili per il completamento di un'attività.
	Nota	Informazioni aggiuntive.

In questo documento, i passaggi necessari per raggiungere un menu sono mostrati in forma ridotta, ad esempio: **Menu > Sistema > Informazioni.**

Pulizia dello schermo LCD



Seguire le istruzioni per la sicurezza per garantire prestazioni e durata ottimali del monitor.

Poiché il pannello del monitor dispone di uno speciale rivestimento anti riflesso, usare e pulire con attenzione il monitor.

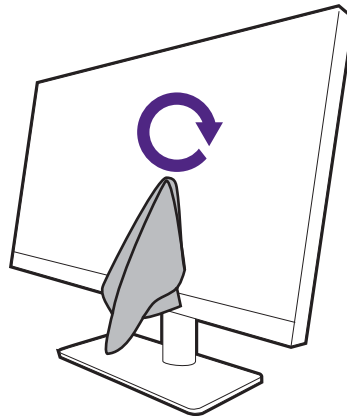
- Potrebbero essere presenti macchie sullo schermo del monitor. Fare attenzione quando si utilizza o pulisce il monitor ed evitare che sullo schermo sia presente olio o polvere.
- Impronte digitali e polvere dovute all'uso possono essere rimosse con il panno per la pulizia in microfibra.
- Pulire delicatamente e con attenzione la superficie dello schermo. L'uso di forza può danneggiare il rivestimento dello schermo.

Assicurarsi di seguire le istruzioni per pulire adeguatamente la superficie dello schermo.

Uso del panno di pulizia in microfibra (consigliato)

Si consiglia di usare il panno di pulizia in microfibra per pulire lo schermo del monitor. È ecologico in quanto è riutilizzabile, lavabile e privo di liquidi.

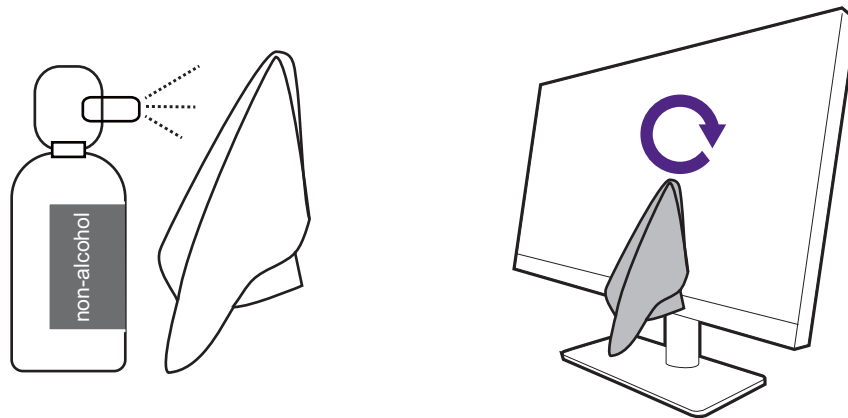
1. Scollegare il monitor dalla presa di corrente prima di eseguirne la pulizia.
2. Assicurarsi che non siano presenti detriti sul panno per evitare di graffiare lo schermo.
3. Tenere il bordo del monitor ed evitare di applicare forza eccessiva sullo schermo.
4. Assicurarsi che il panno per la pulizia sia pulito e asciutto. Iniziare con una piccola parte pulita del panno e strofinare delicatamente l'area sporca dello schermo in senso circolare. Se ancora sporco, continuare con un'altra parte pulita del panno per evitare di spargere il grasso. Se vengono utilizzati entrambi i lati del panno e sono sporchi, lavare e asciugare il panno.



Per evitare che le cuciture attorno al panno per la pulizia rovinino la superficie dello schermo, evitare di pulire lo schermo con il bordo del panno per la pulizia.

5. Se necessario, applicare una goccia di solvente per schermi privo di alcol su una parte pulita del panno, quindi strofinare delicatamente l'area sporca in senso circolare. Per ulteriori informazioni consultare [Uso di panni per schermi a pagina 12](#).

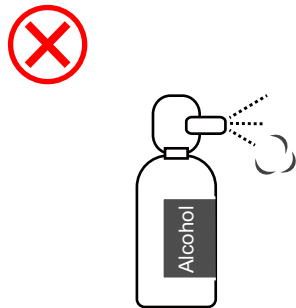
6. Usare una parte pulita del panno per asciugare completamente lo schermo. Se ancora sporco, continuare con un'altra parte pulita del panno per evitare di spargere il grasso. Ripetere questi passaggi fino a pulire completamente lo schermo.



7. Il panno di pulizia si sporca dopo diversi utilizzi e potrebbe non pulire correttamente lo schermo. Lavarlo con un detergente e rimuovere i detriti usando la mano. Tenerlo in un luogo fresco fino a quando non è asciutto. Assicurarsi che sia completamente asciutto prima di utilizzarlo la prossima volta.

Uso di panni per schermi

- Usare dei panni di pulizia dello schermo già inumiditi e senza alcool. L'unto e le impronte digitali saranno rimosse in modo semplice.
- Usare un kit di pulizia degli schermi senza alcool. Detergere il panno in microfibra fornito con il kit di pulizia dello schermo e rimuovere le macchie dallo schermo. Non nebulizzare direttamente sullo schermo.
- Assicurarsi che i liquidi non entrino nello spazio tra lo schermo e la cornice. I liquidi nel monitor possono causare cortocircuiti.



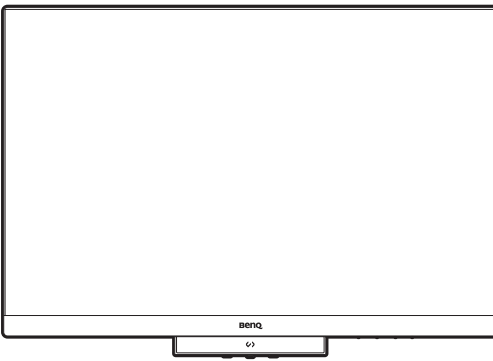
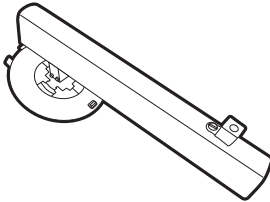
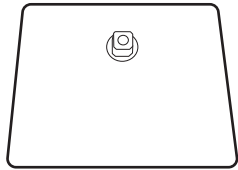
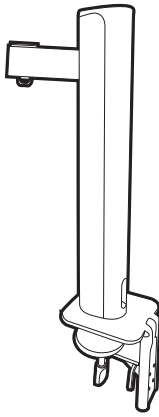
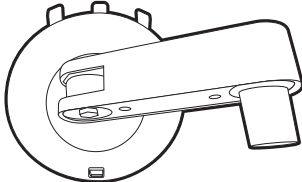
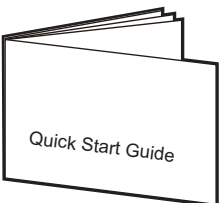
Indice



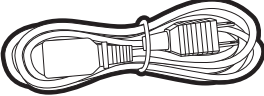
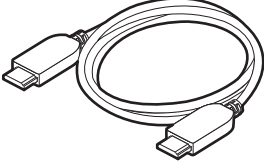
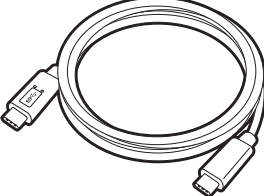
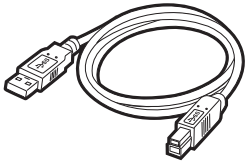
Copyright	2
Supporto per il prodotto	3
Aggiornamento firmware.....	3
Impostazioni avanzate software	3
Indice FAQ	4
Precauzioni sulla sicurezza	6
Sicurezza energetica	6
Installazione.....	6
Funzionamento.....	7
Avvisi di sicurezza per il telecomando (se è disponibile un telecomando).....	7
Avvertenze sulla sicurezza della batteria (se è disponibile un telecomando)	8
Conservazione e pulizia	8
Manutenzione	9
Informazioni generali sulla garanzia	9
Pulizia dello schermo LCD	11
Uso del panno di pulizia in microfibra (consigliato)	11
Uso di panni per schermi	12
Introduzione	15
Descrizione del monitor	17
Vista lato anteriore	17
Vista lato posteriore.....	17
Collegamenti	19
Alimentazione dalla porta USB-C™ sul monitor	21
Come montare l'hardware del monitor (per modelli con supporto)	22
Come staccare il supporto (per modelli con supporto)	27
Come montare l'hardware del monitor (per modelli con supporto braccetto ergonomico)	29
Opzioni di montaggio	29
Prima del montaggio.....	29
Impostazione	32
Come staccare il supporto (per modelli con supporto braccetto ergonomico)	37
Regolazione dell'angolazione del monitor	38
Regolazione dell'altezza del monitor	38
Rotazione del monitor (solo su alcuni modelli).....	38
Regolazione dell'angolo di visualizzazione	40
Uso del kit di montaggio a parete del monitor (venduto separatamente)	41
Modalità di regolazione del monitor	42
La barra funzioni.....	42

Controller a 5 direzioni e operazioni del menu di base	43
Personalizzazione del tasto Funzione	44
Uso del Menu rapido	45
Lavorare con Menu rapido per MoonHalo (solo su alcuni modelli).....	46
Lavorare con MoonHalo (solo su alcuni modelli)	46
Uso di Protezione ore notturne	47
Protezione della privacy dello schermo (EcoPrivacy)	47
Uso di Low Blue Light Plus	48
Regolazione automatica della luminosità dello schermo (Brightness Intelligence Gen2).....	48
Attivazione dell'accesso facilitato alla visione a colori (Intensità colori)	48
Riposare gli occhi con l'aiuto di Promemoria occhi	48
Regolazione della modalità di visualizzazione	49
Scegliere la modalità colore appropriata	49
Opzioni del menu disponibili per ciascun Modalità colore	49
Collegamento di più monitor tramite MST (Multi-Stream Transport)	51
Condivisione di un set di tastiera, mouse e altre periferiche USB con KVM (solo su alcuni modelli)	53
Carica del dispositivo collegato tramite la porta USB-C™	54
Scorrere il menu principale	55
Menu Input	56
Menu Booster di codifica	57
Menu Eye Care	60
Menu Modalità colore	62
Menu Audio	65
Menu Personalizza	66
Menu Sistema	67
Risoluzione dei problemi	71
Domande frequenti (FAQ).....	71
Ulteriore assistenza tecnica?.....	75

Introduzione

All'apertura della confezione, controllare che siano presenti i seguenti componenti. Se si riscontrano componenti mancanti o danneggiati, contattare immediatamente il rivenditore presso il quale è stato acquistato il prodotto.

Monitor LCD BenQ	
Supporto monitor (Per modelli con supporto)	
Base del monitor (Per modelli con supporto)	
Supporto monitor con morsetto a C e chiave esagonale (Per modelli con supporto braccetto ergonomico)	
Braccio superiore con piastra VESA (Per modelli con supporto braccetto ergonomico)	
Guida rapida	

Istruzioni sulla sicurezza	
Dichiarazioni legali	
Cavo di alimentazione (Gli elementi in dotazione possono differire in base a modello o Paese.)	
Cavo video: HDMI	
Cavo USB: USB-C™	
Cavo USB: USB-B a USB-A	



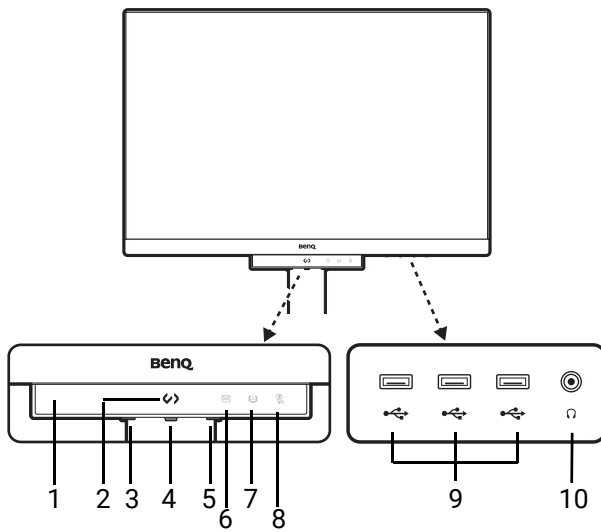
- Gli accessori disponibili e le immagini mostrate qui possono essere diverse dai contenuti reali e dal prodotto fornito per la propria regione. Inoltre, i contenuti della confezione possono essere soggetti a cambiamenti senza preavviso. È possibile acquistare separatamente i cavi che non sono stati forniti con il prodotto.
- La scatola e il materiale di imballaggio devono essere conservati, in caso fosse necessario spedire o trasportare il monitor. L'imballaggio di protezione è ideale per proteggere il monitor durante il trasporto.
- Gli accessori e i cavi potrebbero essere inclusi o venduti separatamente in base alla regione in cui è disponibile il prodotto.



Tenere sempre il prodotto e gli accessori fuori dalla portata di bambini.

Descrizione del monitor

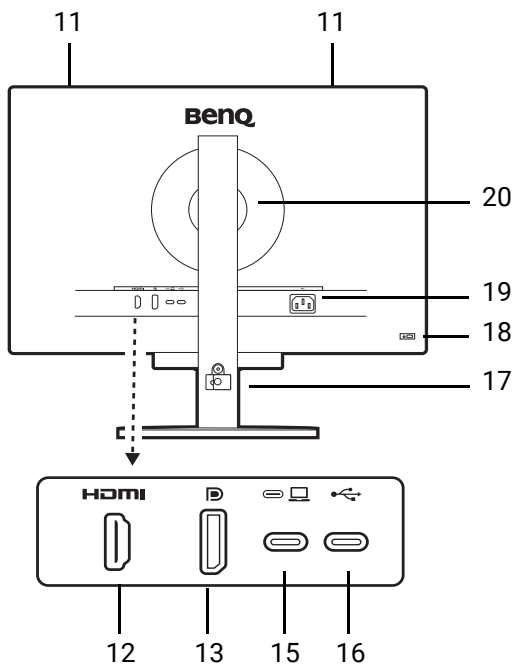
Vista lato anteriore



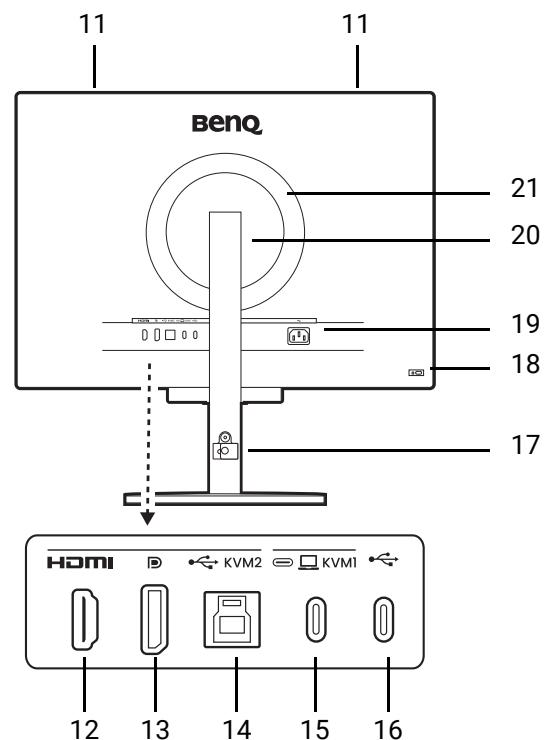
1. Sensore prossimit  / Sensore illuminazione
2. HotKey codifica
3. Pulsante di accensione e indicatore LED di alimentazione
4. Controller a 5 direzioni
5. Tasto Funzione
6. Indicatore LED Protezione ore notturne
7. Indicatore LED B.I. Gen2
8. Indicatore LED Low Blue Light Plus
9. Porte USB (a valle; collegamento a dispositivi USB)
10. Jack cuffie

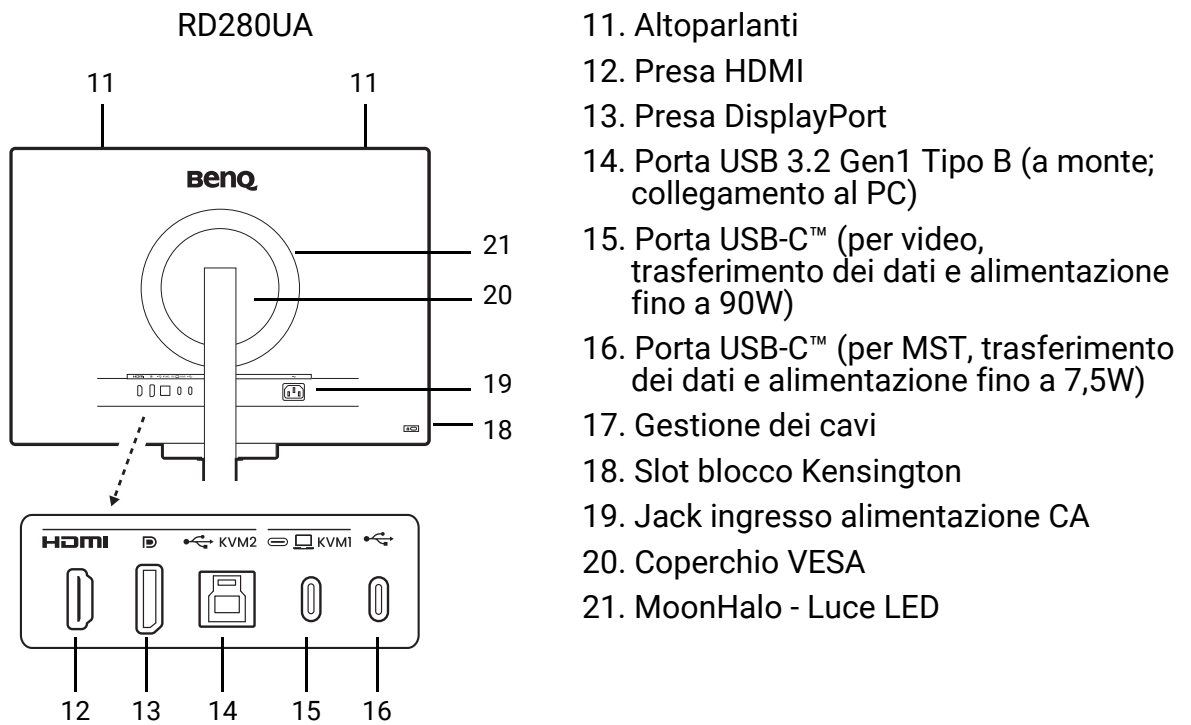
Vista lato posteriore

RD240Q



RD280U





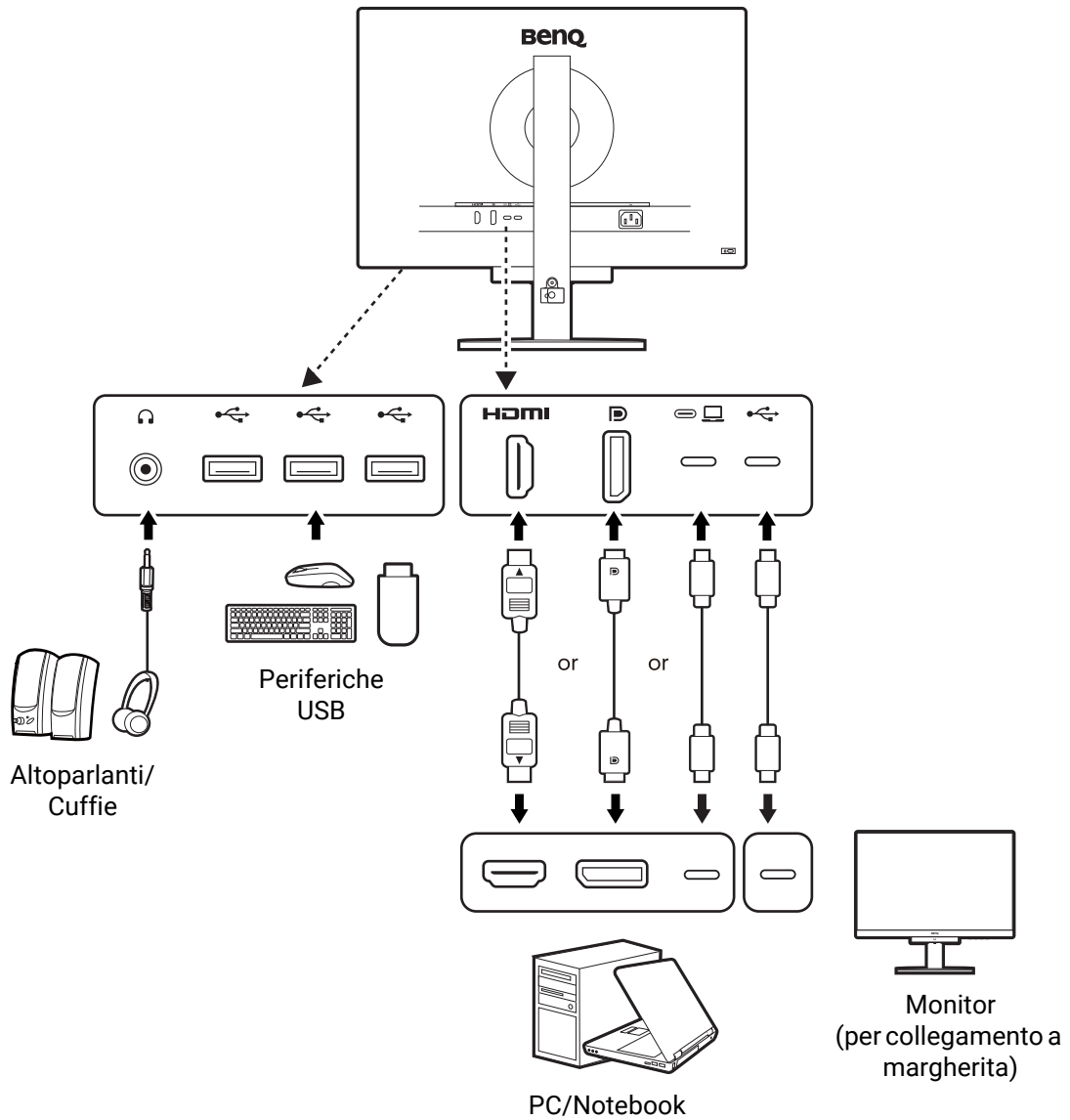
- In relazione alle specifiche del prodotto, la risoluzione e il timing supportati possono variare.
- Il seguente schema può variare in relazione al modello.
- L'immagine può differire rispetto al prodotto fornito nella regione di appartenenza dell'utente.
- (Applicabile a prodotti con scocca bianca) Dopo circa 3 anni la scocca potrebbe ingiallire a causa delle reazioni alla foto-ossidazione indotta dalla luce. Si tratta di un fenomeno normale e non deve essere considerato come un difetto di fabbricazione.

Collegamenti

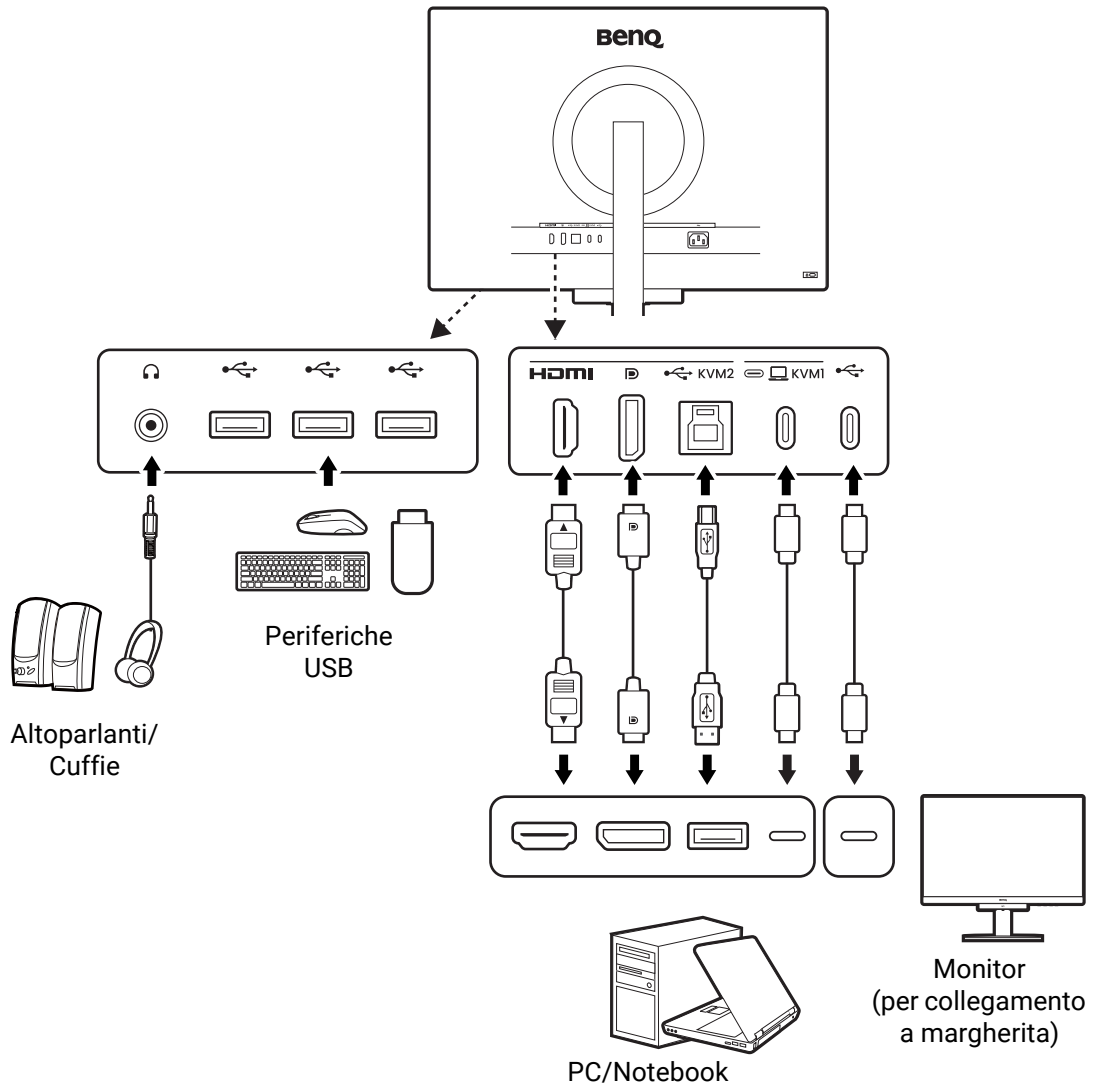
Le seguenti illustrazioni inerenti la connessione servono solo come riferimento. È possibile acquistare separatamente i cavi che non sono stati forniti con il prodotto.

Per ulteriori informazioni sui metodi di connessione, vedere le pagine [24](#) - [25](#).

RD240Q



RD280U(A)



A causa delle limitazioni della tecnologia USB-C™, la velocità di trasmissione USB è determinata solo dalla frequenza di aggiornamento selezionata. Per ulteriori informazioni consultare [Configuraz USB-C a pagina 69](#).

Alimentazione dalla porta USB-C™ sul monitor

Grazie alla funzione di alimentazione, il monitor è in grado di alimentare i dispositivi USB-C™ collegati.

Alimentazione USB-C™
5V / 3A
9V / 3A
12V / 3A
15V / 3A
20V / 4,5A

- Un dispositivo collegato deve essere dotato di un connettore USB-C™ in grado di supportare la funzione di carica tramite l'alimentazione USB.
- Il dispositivo collegato può essere caricato mediante la porta USB-C™ quando il monitor è in modalità risparmio energetico. (*)
- L'alimentazione USB è fino a 90W. Se il dispositivo collegato richiede più di 90W per il funzionamento o l'avvio (quando la batteria è scarica), usare l'adattatore originale fornito con il dispositivo.
- Le informazioni si basano sui criteri di test standard ed è fornito come riferimento. La compatibilità non è garantita con il variare degli ambienti. Se è utilizzato un cavo USB-C™ acquistato separatamente, assicurarsi che il cavo sia certificato USB-IF, consenta l'alimentazione e disponga delle funzioni di trasmissione di video / audio / dati.



*: La carica tramite USB-C™ in modalità risparmio energetico del monitor è disponibile quando è attiva la funzione **Riattivaz alim**. Passare a **Sistema > Riattivaz alim** e selezionare **ATTIVATO**.

Come montare l'hardware del monitor (per modelli con supporto)



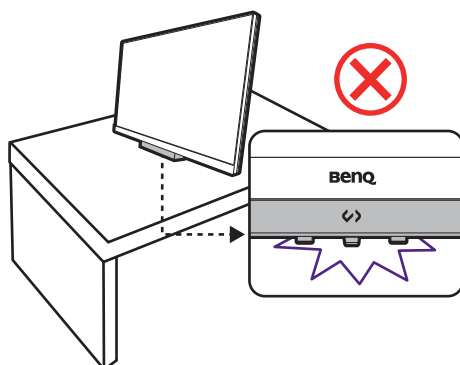
- Se il computer è acceso, prima di continua dovete spegnerlo. Non inserire la spina e non accendere la corrente del monitor fino a che non viene detto di farlo.
- Le seguenti illustrazioni servono solo come riferimento. La posizione e i jack di ingresso e uscita disponibili possono variare in relazione al modello acquistato.



Evitare di premere le dita sulla superficie dello schermo.



Non poggiare mai il monitor su una scrivania o sul pavimento senza il braccetto del supporto e la base. I controlli nella parte inferiore della cornice frontale non sono progettati per supportare il peso del monitor e potrebbero danneggiarsi.



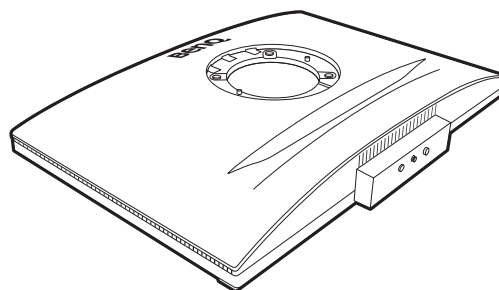
1. Attaccare la base del monitor.



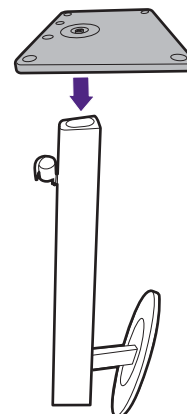
Fare attenzione a evitare danni al monitor. Se la superficie dello schermo viene poggiata su un oggetto come la cucitrice o il mouse, il vetro si crepa o si rovina il substrato LCD e viene resa nulla la garanzia. Nel caso lo schermo scivoli sul tavolo, si potrebbero graffiare o danneggiare il bordo del monitor e i controlli.

Proteggere il monitor e lo schermo tenendo libero uno spazio aperto e piano sul tavolo e mettendo una cosa morbida quale la custodia d'imballo del monitor sul tavolo come imbottitura.

Adagiare lo schermo con la faccia in su sopra una superficie piana, pulita e imbottita.

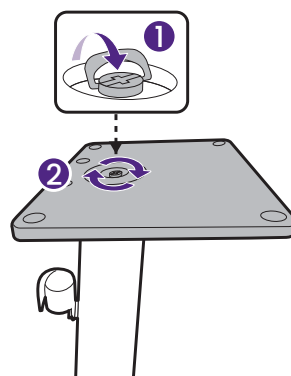


Collegare il supporto del monitor alla base del monitor come illustrato.



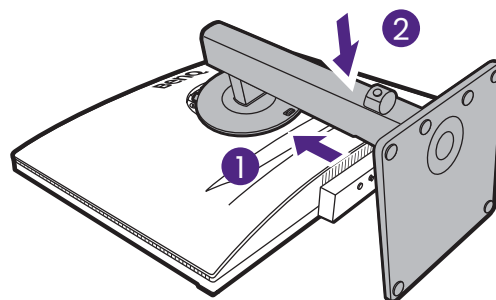
Sollevere il tappo della vite ad alette nella parte inferiore del supporto del monitor (1) e stringere la vite come illustrato(2).

Quindi spingere di nuovo il tappo.

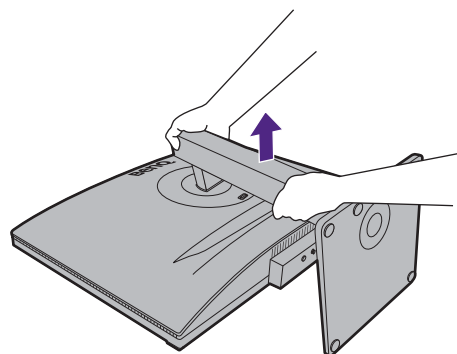


Orientate ed allineate il braccetto del supporto con il monitor (1), poi spingeteli insieme fino a che fanno clic e si bloccano al loro posto (2).

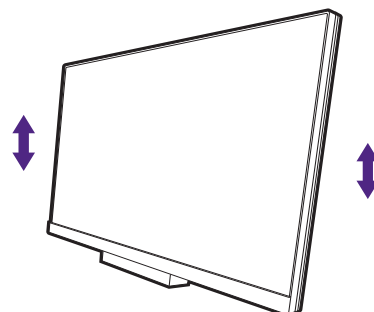
Cercare delicatamente di separarli per controllare che siano stati agganciati bene.



Sollevere delicatamente il monitor, capovolgerlo e metterlo dritto sul relativo supporto su una superficie piana e liscia. Tenere sempre il monitor dalle maniglie.

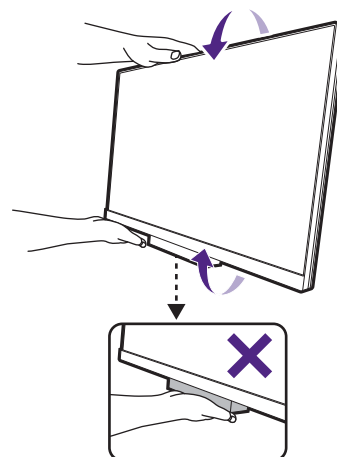


Potrebbe essere necessario regolare l'altezza del supporto del monitor. Per ulteriori informazioni consultare [Regolazione dell'altezza del monitor a pagina 38](#).



! Il monitor è di tipo senza cornice e deve essere maneggiato con cura. Evitare di premere le dita sulla superficie dello schermo e sulla barra touch. Regolare l'angolazione dello schermo posizionando le mani nella parte superiore e inferiore del monitor, come illustrato.

💡 Posizionare il monitor e l'angolazione dello schermo per minimizzare i riflessi indesiderati da altre fonti di luce.



2. Collegare il cavo PC video.



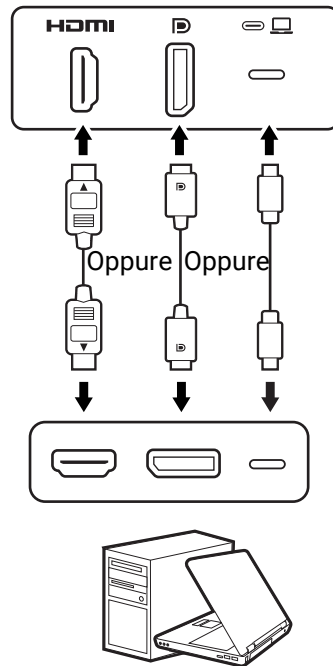
I cavi video forniti con la confezione e le illustrazioni delle prese sul lato destro possono variare in relazione al prodotto fornito per la propria regione.



Usare un cavo DP senza blocco per semplificare il collegamento.

1. Stabilire una connessione cavo video.

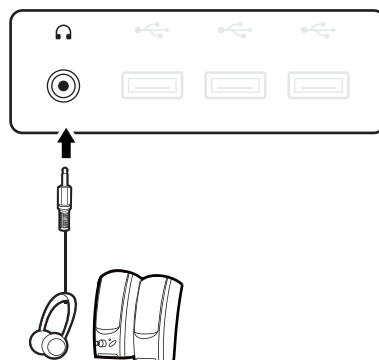
- Collegare la presa del cavo HDMI alla porta HDMI del monitor.
- Collegare la presa del cavo DP alla presa video del monitor.
- Collegare la presa del cavo USB-C™ in dotazione alla porta USB-C™ sul monitor.



2. Collegare l'altra estremità del cavo video a una porta adeguata della sorgente di uscita digitale (ad esempio un computer).

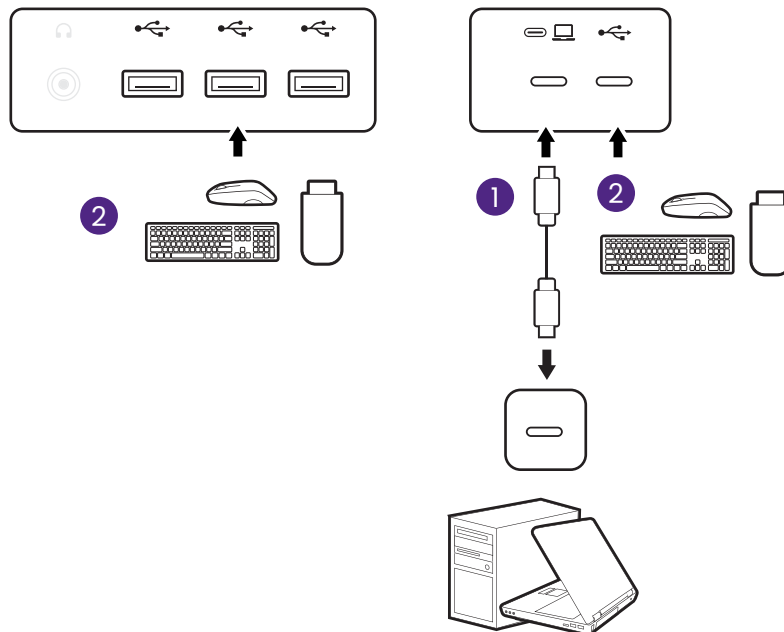
3. Collegare le cuffie.

È possibile collegare le cuffie al jack che si trova in basso a destra della cornice anteriore.

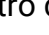



4. Collegare i dispositivi USB.


1. Collegare il cavo USB tra il PC e il monitor (tramite la porta USB a monte). La porta USB a monte trasmette i dati tra il PC e i dispositivi USB collegati al monitor.
2. Collegare i dispositivi USB tramite le altre porte USB (a valle) sul monitor. Queste porte USB a valle trasmettono i dati tra i dispositivi USB collegati e la porta a monte.

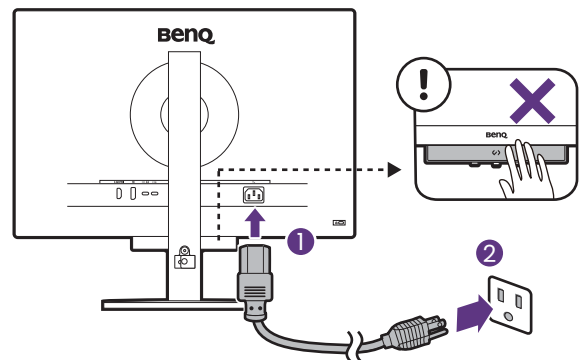


5. Collegare il cavo di alimentazione.

1. Inserire un capo del cavo di alimentazione nella presa segnata con  sul retro del monitor.
2. Inserire l'altra estremità del cavo di alimentazione alla presa di corrente.


 Quando si collega il cavo di alimentazione, evitare di toccare l'Hotkey codifica e la barra funzioni. Se l'Hotkey codifica non funziona dopo l'accensione, scollegare e collegare nuovamente.

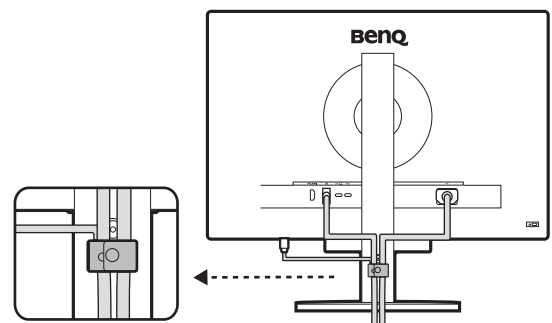
 L'immagine può differire rispetto al prodotto fornito nella regione di appartenenza dell'utente.



6. Organizzare i cavi.

Passare i cavi attraverso la fascetta del cavo.

 La fascetta cavi può contenere fino a 6 cavi, incluso il cavo di alimentazione. Evitare di stringere eccessivamente la fascetta cavi per evitare di romperla accidentalmente.



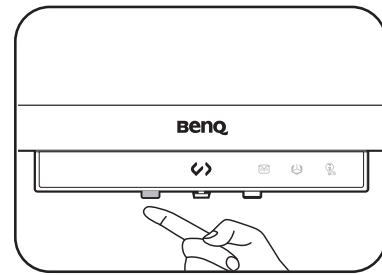
7. Accendere il monitor.

Accendere il monitor premendo il pulsante di accensione sul monitor.

Accendere anche il computer.



Per estendere la durata del prodotto, si consiglia di utilizzare la funzione di risparmio energetico del computer.



Come staccare il supporto (per modelli con supporto)

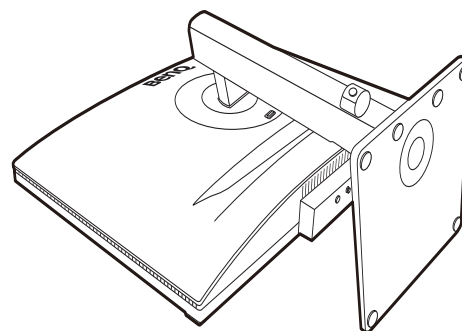
1. Preparare il monitor e l'area.

Prima di staccare il cavo di corrente, spegnere il monitor e la corrente. Spegnere il computer prima di staccare il cavo dei segnali del monitor.

Proteggere il monitor e lo schermo tenendo libero uno spazio aperto e piano sul tavolo e mettendo una cosa morbida quale una salvietta sul tavolo come imbottitura prima di adagiare lo schermo con la faccia in giù su una superficie piana e pulita e imbottita.

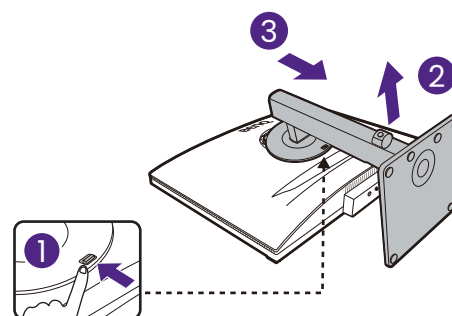


Fare attenzione a evitare danni al monitor. Se la superficie dello schermo viene poggiata su un oggetto come la cucitrice o il mouse, il vetro si crepa o si rovina il substrato LCD e viene resa nulla la garanzia. Nel caso lo schermo scivoli sul tavolo, si potrebbero graffiare o danneggiare il bordo del monitor e i controlli.



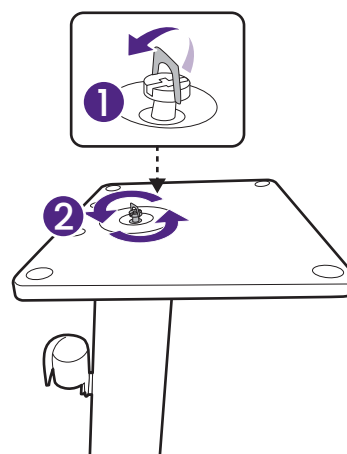
2. Rimuovere il supporto del monitor.

Premere il pulsante di rilascio rapido (1) per sganciare il monitor. Quindi rimuovere il supporto dal monitor (2 e 3).

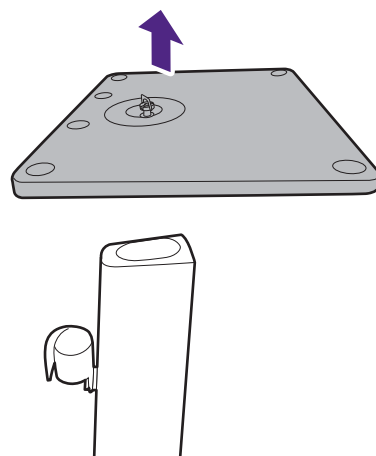


3. Rimuovere la base del monitor.

Allentare la vite a testa zigrinata nella parte inferiore della base del monitor.



Quindi staccare la base dal supporto.



Come montare l'hardware del monitor (per modelli con supporto braccetto ergonomico)



- Il supporto con braccetto ergonomico può essere regolato per supportare il peso del monitor e offrire stabilità e facilità d'uso. Per evitare possibili lesioni personali o danni al monitor, non fissare il supporto con braccetto ergonomico ad altri monitor.
- Se il computer è acceso, prima di continua dovete spegnerlo. Non inserire la spina e non accendere la corrente del monitor fino a che non viene detto di farlo.
- Le seguenti illustrazioni servono solo come riferimento. La posizione e i jack di ingresso e uscita disponibili possono variare in relazione al modello acquistato.

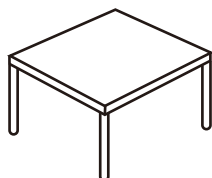


Evitare di premere le dita sulla superficie dello schermo.

Opzioni di montaggio

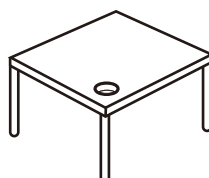
In base al tipo di scrivania, seguire questi passaggi per montare il monitor.

A. Montaggio morsetto



1. [Prima del montaggio](#)
2. [Regolare la posizione della vite per scrivanie sottili \(opzionale\)](#)
3. [Installare il braccetto ergonomico per il montaggio a morsetto](#)
4. Continuare con [Montare il monitor](#) per completare il montaggio hardware.

B. Montaggio dell'occhiello



1. [Prima del montaggio](#)
2. [Installare il braccetto ergonomico per il montaggio dell'occhiello](#)
3. Continuare con [Montare il monitor](#) per completare il montaggio hardware.

Prima del montaggio

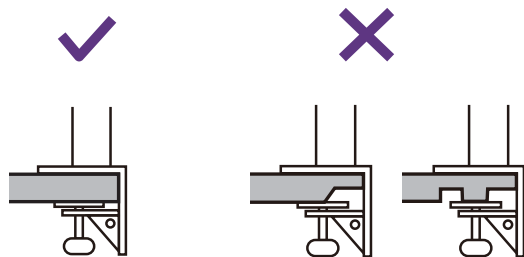
1. Verificare dove installare il braccetto.

La scrivania deve trovarsi su una superficie piana e deve essere stabile a sufficienza da supportare il peso del supporto con braccetto ergonomico e il monitor.

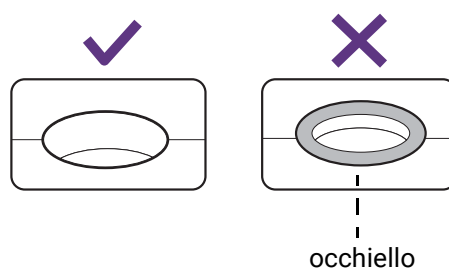
Utilizzare il morsetto e l'occhiello per usare il supporto con braccetto ergonomico in base alle proprie necessità. Assicurarsi che l'area sia sufficiente per eseguire la regolazione di altezza e articolazione.

Assicurarsi che il braccetto sia fissato a un'area piana della scrivania senza occhiello e sporgenza.

A. Montaggio morsetto

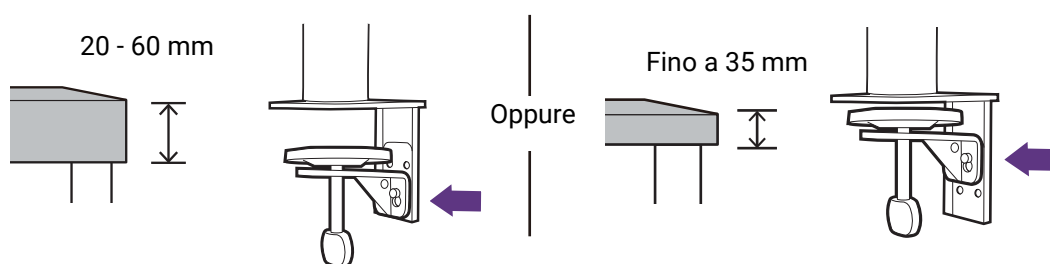


B. Montaggio dell'occhiello



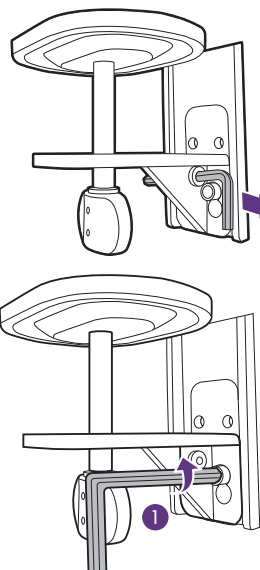
2. Verificare lo spessore della scrivania.

In base allo spessore della scrivania, è possibile cambiare la posizione delle viti che fissano il morsetto a C. Per informazioni consultare [Regolare la posizione della vite per scrivanie sottili \(opzionale\)](#).

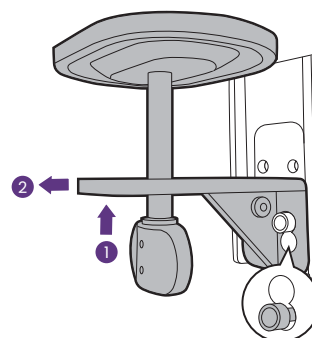


Regolare la posizione della vite per scrivanie sottili (opzionale)

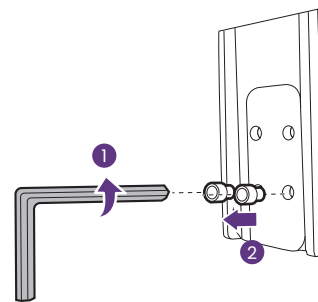
1. Usare la chiave esagonale in dotazione per allentare le viti che fissano il morsetto a C.



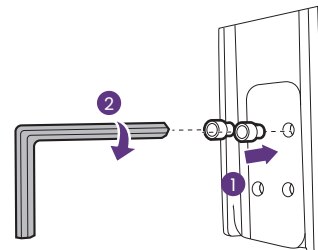
2. Sollevare e rimuovere il morsetto a C.



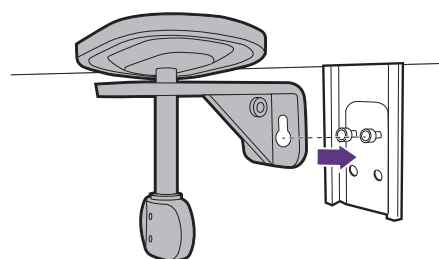
3. Allentare completamente le viti in modo da poterle stringere sull'altro set di fori delle viti.



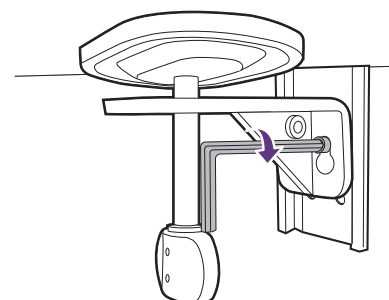
4. Stringere a metà le viti sull'altro set di fori delle viti.



5. Fissare il morsetto a C sulle viti.



6. Stringere le viti.

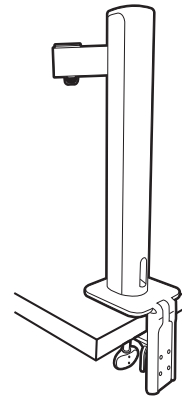


Impostazione

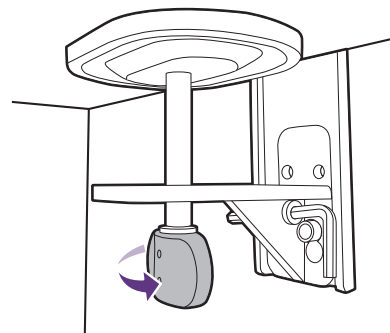
1. Installare il braccetto ergonomico

Installare il braccetto ergonomico per il montaggio a morsetto

- a. Montare il braccetto del supporto al bordo della scrivania.

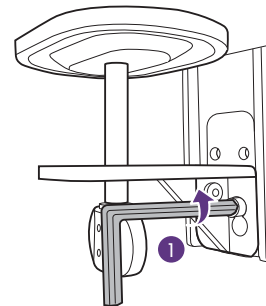


- b. Ruotare la maniglia in senso antiorario per fissarla alla scrivania.

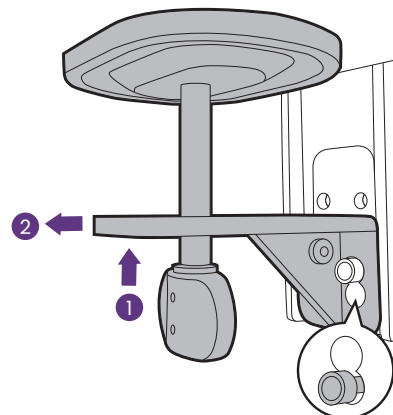


Installare il braccetto ergonomico per il montaggio dell'occhiello

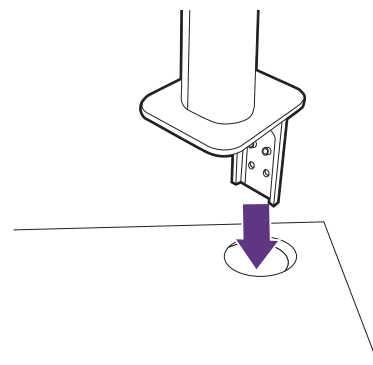
- a. Usare la chiave esagonale in dotazione per allentare le viti che fissano il morsetto a C.



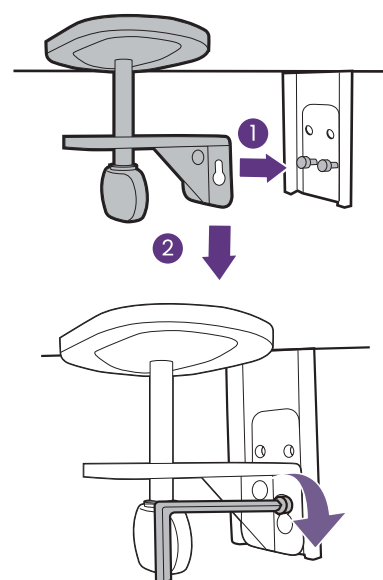
- b. Sollevare e rimuovere il morsetto a C.



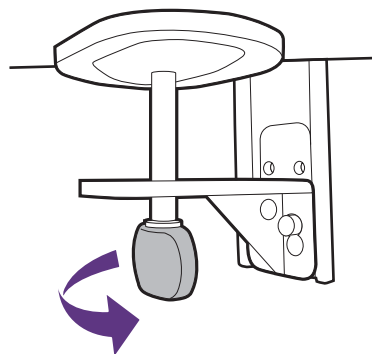
- c. In base allo spessore della scrivania, potrebbe essere necessario cambiare la posizione delle viti come indicato nei passaggi 3 e 4 in [Regolare la posizione della vite per scrivanie sottili \(opzionale\)](#).
- d. Installare il supporto nella posizione desiderata. Assicurarsi che non sia presente l'occhietto perché il supporto deve essere fissato su una superficie piana.



- e. Fissare il morsetto a C al supporto e stringere le viti.

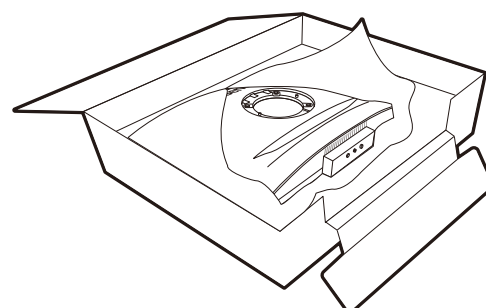


- f. Ruotare la maniglia in senso antiorario per fissarla alla scrivania.

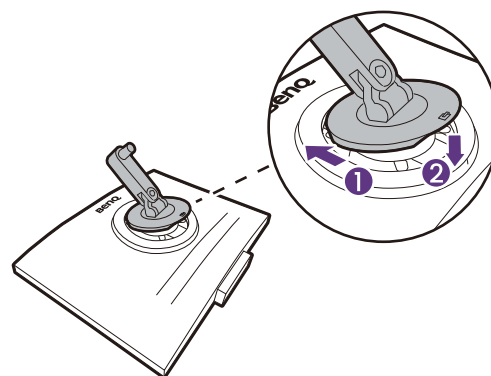


2. Montare il monitor

Tenere la parte superiore del monitor nella confezione per evitare di danneggiare il monitor.

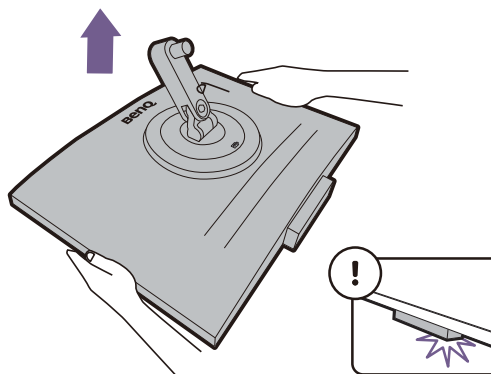


Collegare il braccetto superiore al monitor come illustrato fino a bloccarlo in posizione.

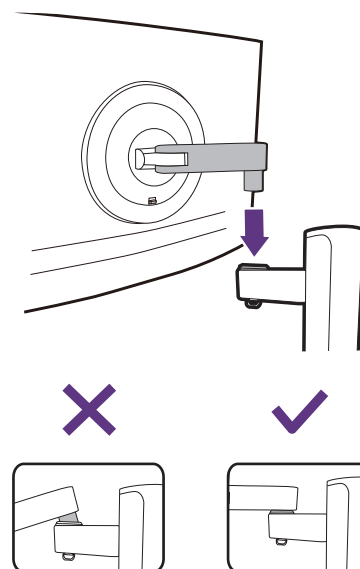


Sollevarlo delicatamente il monitor.

! Non poggiare mai il monitor su una scrivania o sul pavimento senza il braccetto del supporto e la base. I controlli nella parte inferiore della cornice frontale non sono progettati per supportare il peso del monitor e potrebbero danneggiarsi.

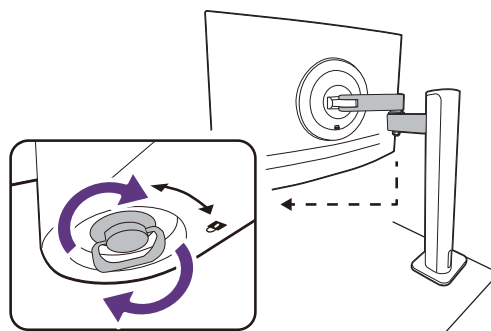


Allineare il braccetto superiore con il supporto del monitor e posizionarlo correttamente con le parti in metallo non visibili.



Alzare il tappo della vite ad alette e stringere la vite come illustrato. Quindi spingere di nuovo il tappo.

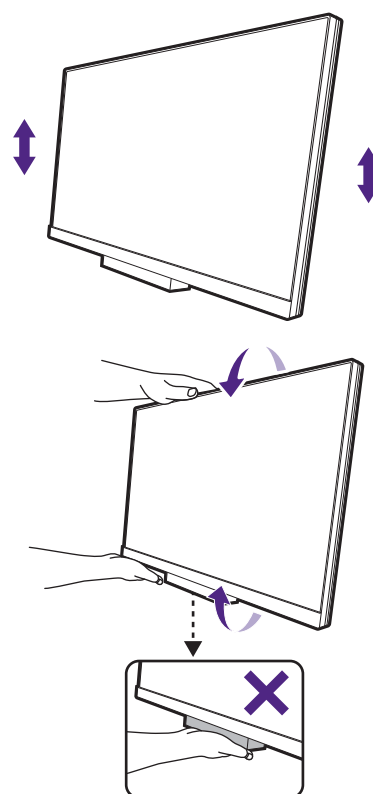
Se il braccetto superiore è collegato correttamente sarà possibile stringere la vite zigrinata.



Potrebbe essere necessario regolare l'altezza del supporto del monitor. Per ulteriori informazioni consultare [Regolazione dell'angolazione del monitor a pagina 38](#).

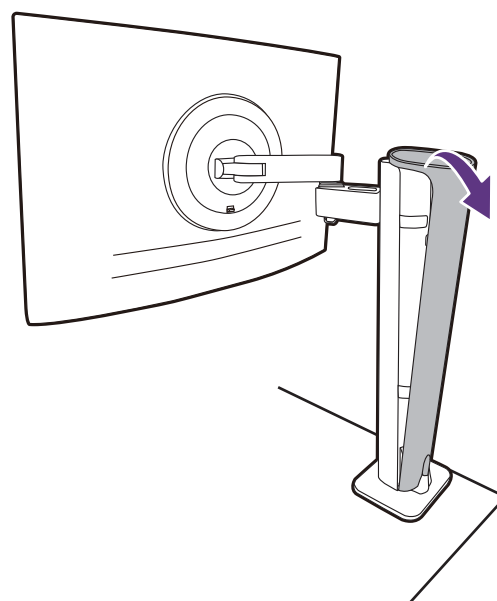
! Il monitor è di tipo senza cornice e deve essere maneggiato con cura. Evitare di premere le dita sulla superficie dello schermo e sulla barra touch. Regolare l'angolazione dello schermo posizionando le mani nella parte superiore e inferiore del monitor, come illustrato.

💡 Posizionare il monitor e l'angolazione dello schermo per minimizzare i riflessi indesiderati da altre fonti di luce.



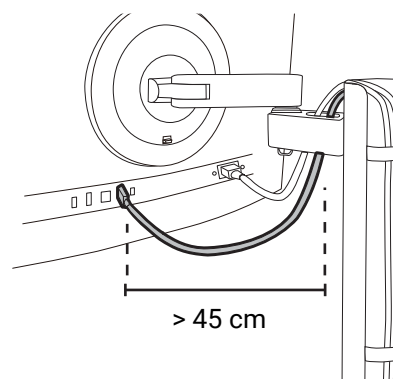
3. Collegare e organizzare i cavi

Rimuovere il coperchio di gestione dei cavi.

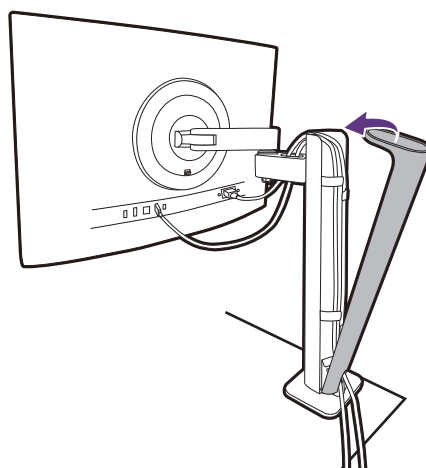


Collegare e organizzare correttamente i cavi. Per i collegamenti, vedere da [pagina 24](#) a [pagina 25](#).

Ricordare di lasciare lenti i cavi (dietro il monitor) per evitare che i connettori vengano rimossi inavvertitamente mentre si inclina il monitor o si sposta il braccetto.



Riposizionare il coperchio di gestione dei cavi.



4. Collegare la corrente e accendere

Inserire l'altro capo del cavo di corrente in una presa di corrente e accendere.



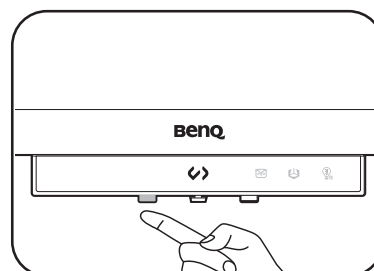
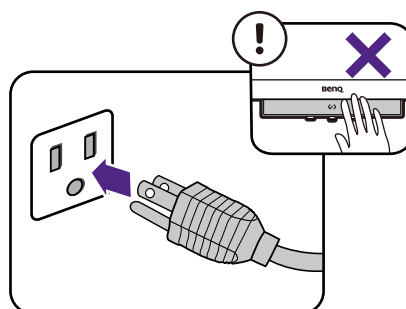
L'immagine può differire rispetto al prodotto fornito nella regione di appartenenza dell'utente.

Accendere il monitor premendo il pulsante di accensione sul monitor.

Accendere anche il computer.



Per estendere la durata del prodotto, si consiglia di utilizzare la funzione di risparmio energetico del computer.



Come staccare il supporto (per modelli con supporto braccetto ergonomico)

1. Preparare il monitor e l'area.

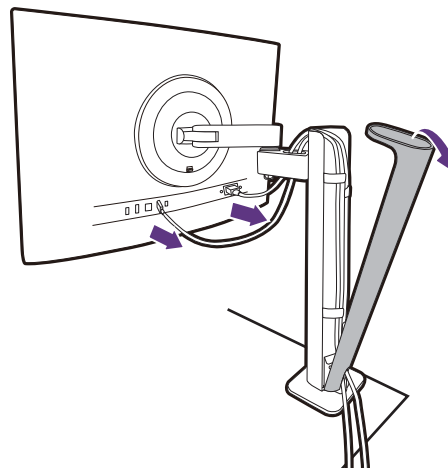
Prima di staccare il cavo di corrente, spegnere il monitor e la corrente. Spegnere il computer prima di staccare il cavo dei segnali del monitor.

2. Scollegare tutti i cavi.

Rimuovere il coperchio di gestione dei cavi.

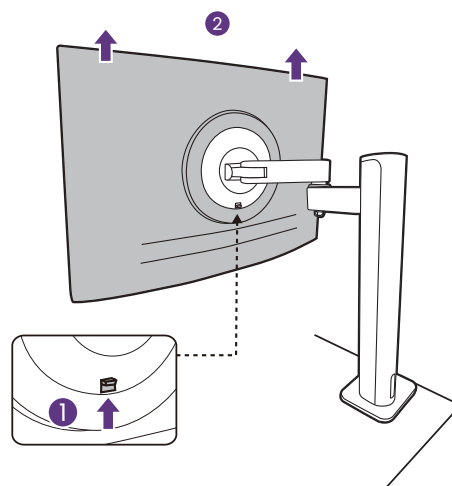
Scollegare con attenzione tutti i cavi.

Riposizionare il coperchio di gestione dei cavi.



3. Scollegare il monitor.

Premere il pulsante di rilascio rapido per rilasciare il monitor, quindi sollevarlo per staccarlo.

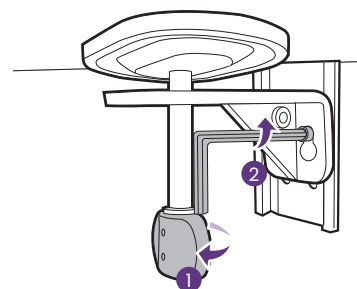
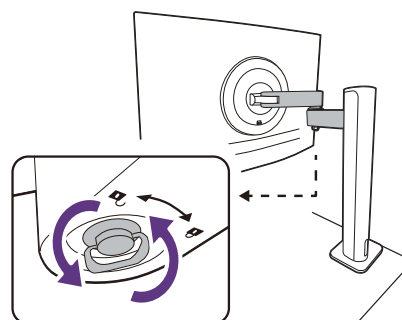


4. Rimuovere il supporto con braccetto ergonomico.

Allentare le viti per rimuovere il braccetto superiore e il supporto con braccetto ergonomico come illustrato.



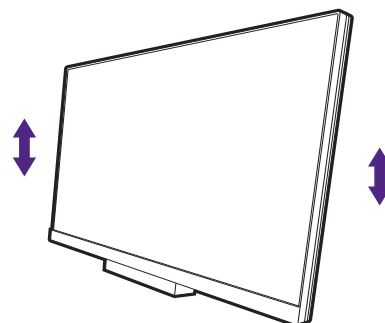
Se il supporto del monitor viene rimosso dal montaggio a parete, vedere [Uso del kit di montaggio a parete del monitor \(venduto separatamente\) a pagina 41](#) e il manuale di istruzioni della staffa di montaggio a parete (venduta separatamente) per ulteriori informazioni.



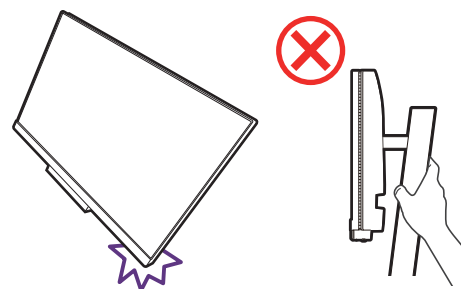
Regolazione dell'angolazione del monitor

Regolazione dell'altezza del monitor

Per regolare l'altezza del monitor, tenere entrambi i lati del monitor in modo da sollevarlo fino a raggiungere l'altezza desiderata.



- Evitare di posizionare le mani sulla parte superiore o inferiore del supporto ad altezza regolabile o sulla parte bassa del monitor, poiché il monitor ascendente o discendente potrebbe causare lesioni. Tenere i bambini fuori dalla portata del monitor mentre si esegue questa operazione.



- Se il monitor è stato ruotato in modalità verticale e regolato all'altezza desiderata, è necessario notare che il wide screen non consentirà di abbassare il monitor alla sua altezza minima. Se è stato poggiato qualcosa sul copri base, rimuoverlo prima di ruotare il monitor.

Rotazione del monitor (solo su alcuni modelli)

1. Ruotare lo schermo.

Prima di ruotare il monitor con un orientamento di visualizzazione verticale, lo schermo deve essere ruotato di 90°.

Fare clic con il tasto destro del mouse sul desktop e selezionare **Risoluzione schermo** dal menu popup. Selezionare **Verticale** in **Orientamento**, e applicare l'impostazione.



In relazione al sistema operativo presente sul PC, è necessario seguire diverse procedure per regolare l'orientamento dello schermo. Consultare la documentazione della guida del sistema operativo per i dettagli.

2. Regolare i cavi.

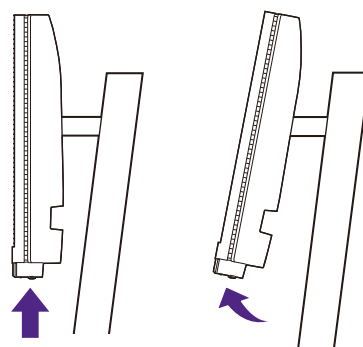
- Per il supporto HAS, sganciare la fascetta del cavo per evitare l'aggrovigliamento dei cavi.
- Per il braccetto ergonomico, ricordare di lasciare lenti i cavi (dietro il monitor) per evitare che i connettori vengano rimossi inavvertitamente mentre si inclina il monitor o si sposta il braccetto.

3. Sollevare completamente il monitor e inclinarlo.

Sollevare delicatamente lo schermo verso l'alto e stenderlo fino all'altezza massima. Quindi angolare il monitor.



Il monitor deve essere esteso in verticale per consentirgli di ruotare dalla modalità visualizzazione orizzontale alla visualizzazione in verticale.



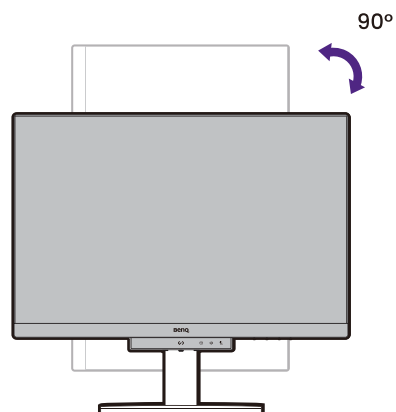
4. Rotazione del monitor

Angoli di rotazione applicabili:

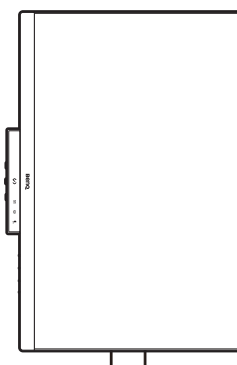
- RD240Q: 90 gradi in senso orario o antiorario
- RD280UA: 90 gradi in senso orario
- RD280U: non applicabile



Per evitare che il bordo dell'LCD tocchi la superficie del supporto mentre viene ruotato, inclinare il monitor fino a portarlo nella posizione più alta prima di iniziare a ruotare lo schermo. È anche necessario assicurarsi che non siano presenti ostacoli attorno al monitor e che sia presente spazio a sufficienza per i cavi. Rimuovere gli oggetti posizionati sulla base del monitor, le periferiche USB collegate e i cavi.



5. Regolare il monitor in modo da avere l'angolo di visualizzazione desiderato.

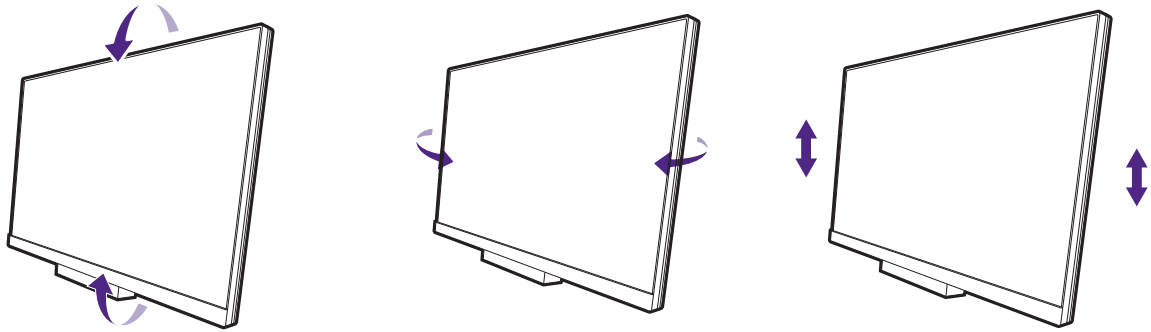


6. Organizzare i cavi.

- Per il supporto HAS, consultare [Organizzare i cavi](#).
- Per il braccetto ergonomico, consultare [Collegare e organizzare i cavi](#)

Regolazione dell'angolo di visualizzazione

È possibile posizionare lo schermo all'angolazione desiderata utilizzando le funzioni di inclinazione, rotazione e regolazione dell'altezza del monitor. Per informazioni controllare le specifiche sul prodotto sul sito web.



Uso del kit di montaggio a parete del monitor (venduto separatamente)

Il retro del monitor LCD presenta un supporto standard VESA da 100mm, che permette l'installazione della staffa per montaggio a parete. Prima di cominciare l'installazione del kit di montaggio, leggere attentamente la sezione relativa alle precauzioni.

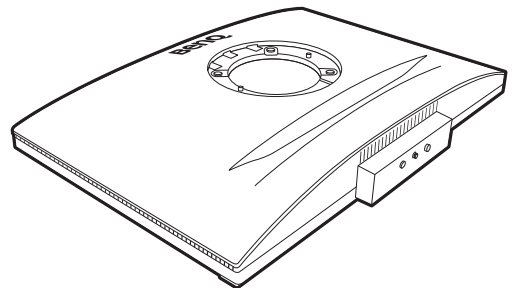
Precauzioni

- Installare il kit di montaggio e il monitor su un muro con superficie piana.
- Assicurarsi che il materiale della parete e la staffa per il montaggio a parete (venduto separatamente) siano sufficientemente stabili per supportare il peso del monitor. Consultare le specifiche del prodotto sul sito web per le informazioni sul peso.
- Spegner il monitor e togliere l'alimentazione prima di disconnettere i cavi dal monitor LCD.

1. Rimuovere il supporto del monitor.

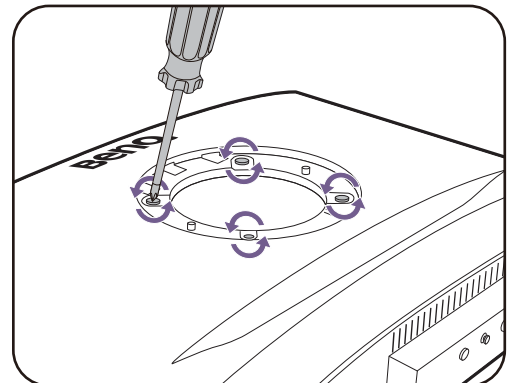
Posizionare lo schermo con la superficie rivolta verso il basso su una superficie pulita e ben imbottita. Scollegare il supporto del monitor come illustrato.

- [Come staccare il supporto \(per modelli con supporto\) a pagina 27](#)
- [Come staccare il supporto \(per modelli con supporto braccetto ergonomico\) a pagina 37](#)



2. Rimuovere le viti sul coperchio posteriore.

Usare un cacciavite a forma di croce per svitare le viti sul coperchio posteriore. Si raccomanda l'uso di un cacciavite a testa magnetica per non rischiare di perdere le viti.



Se si prevede di riutilizzare il supporto in futuro, conservare la base e le viti in un luogo sicuro.

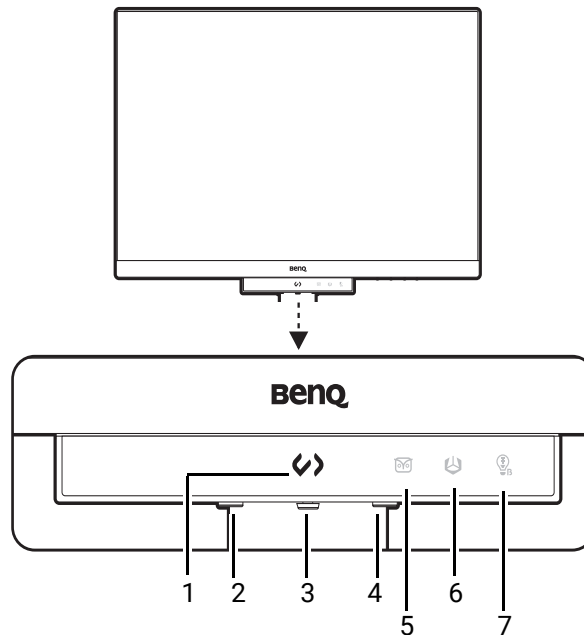
3. Per completare l'installazione consultare il manuale di istruzioni fornito con la staffa per il montaggio a parete acquistato.



Usare quattro viti M4 x 10 mm per fissare la staffa per il montaggio a parete VESA al monitor. Assicurarsi che tutte le viti siano avvitate correttamente. Consultare un tecnico professionista o l'assistenza BenQ per l'installazione a parete e le precauzioni sulla sicurezza.

Modalità di regolazione del monitor

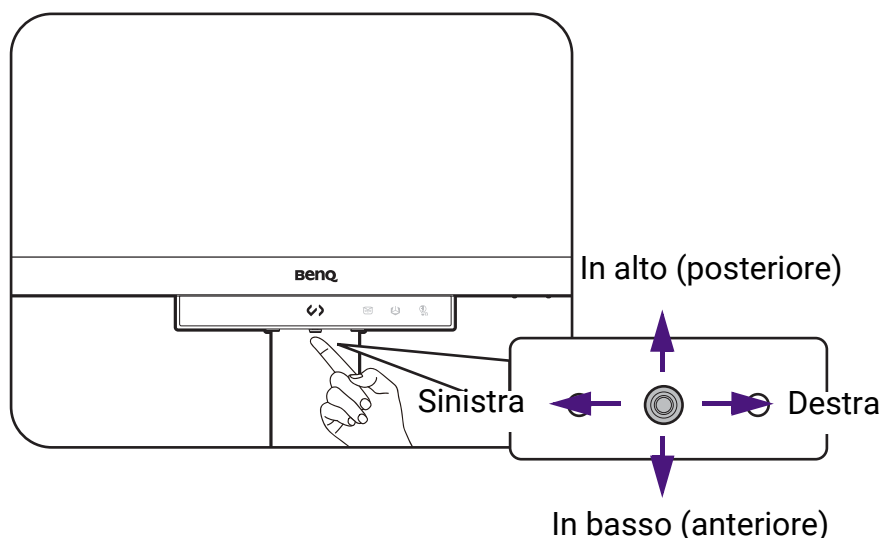
La barra funzioni





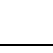



N.	Nome	Descrizione
1.	HotKey codifica	Scorre le diverse modalità colore per la codifica. Per ulteriori informazioni consultare Uso del Menu rapido a pagina 45 .
2.	Tasto accensione	Accende o spegne l'alimentazione.
3.	Controller a 5 direzioni	Consente di accedere alle funzioni o elementi del menu con indicato dalle icone su schermo. Per ulteriori informazioni consultare Controller a 5 direzioni e operazioni del menu di base a pagina 43 .
4.	Tasto Funzione	<ul style="list-style-type: none">• Per impostazione predefinita è il tasto rapido per Input.• Andare su Personalizza > Tasto funzione per accedere il menu impostazioni del tasto funzione. Per ulteriori informazioni consultare Personalizzazione del tasto Funzione a pagina 44.
5.	Indicatore LED Protezione ore notturne	<ul style="list-style-type: none">• Si illumina quando è abilitata la funzione.
6.	Indicatore LED B.I. Gen2	<ul style="list-style-type: none">• Andare su Booster di codifica > Barra funzioni > Indicatore LED per regolare il comportamento LED. Per ulteriori informazioni consultare Indicatore LED a pagina 57.
7.	Indicatore LED Low Blue Light Plus	

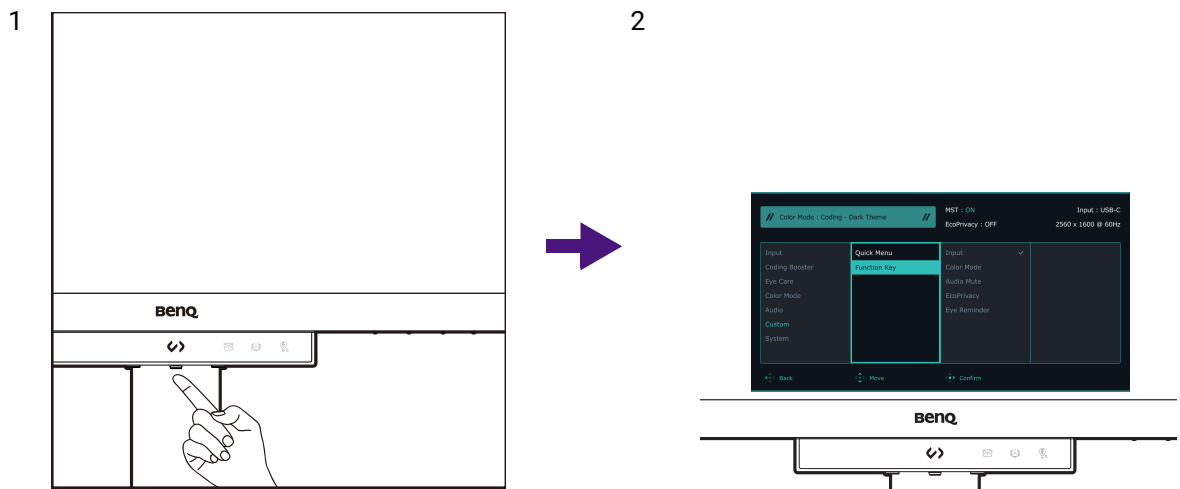
Controller a 5 direzioni e operazioni del menu di base


Il controller a 5 direzioni si trova sotto alla parte inferiore della cornice frontale. Mentre si è seduti davanti al monitor, spostare il controller nelle direzioni indicate dalle icone sullo schermo per scorrere il menu e le operazioni.



Icona OSD	Operazioni controller a 5 direzioni	Funzione
(Quando non sono attivi menu)		
N/D	Premere il controller a 5 direzioni	Consente di attivare il menu principale.
	Premere sinistra/destra (Solo sui alcuni modelli)	Richiama il Menu rapido per MoonHalo . Per ulteriori informazioni consultare Lavorare con Menu rapido per MoonHalo (solo sui alcuni modelli) a pagina 46 .
(Quando è stato attivato un menu)		
	Premere	Consente di confermare la selezione.
	Spostare verso destra	<ul style="list-style-type: none"> • Consente di accedere ai sottomenu. • Consente di confermare la selezione.
	Spostare verso l'alto	<ul style="list-style-type: none"> • Consente di passare alla voce del menu precedente. • Per Su/aumentare la regolazione.
	Spostare verso il basso	<ul style="list-style-type: none"> • Consente di passare alla voce del menu successiva. • Per Giù/diminuire la regolazione.
	Spostare verso sinistra	<ul style="list-style-type: none"> • Consente di tornare al menu precedente. • Consente di chiudere il menu OSD.

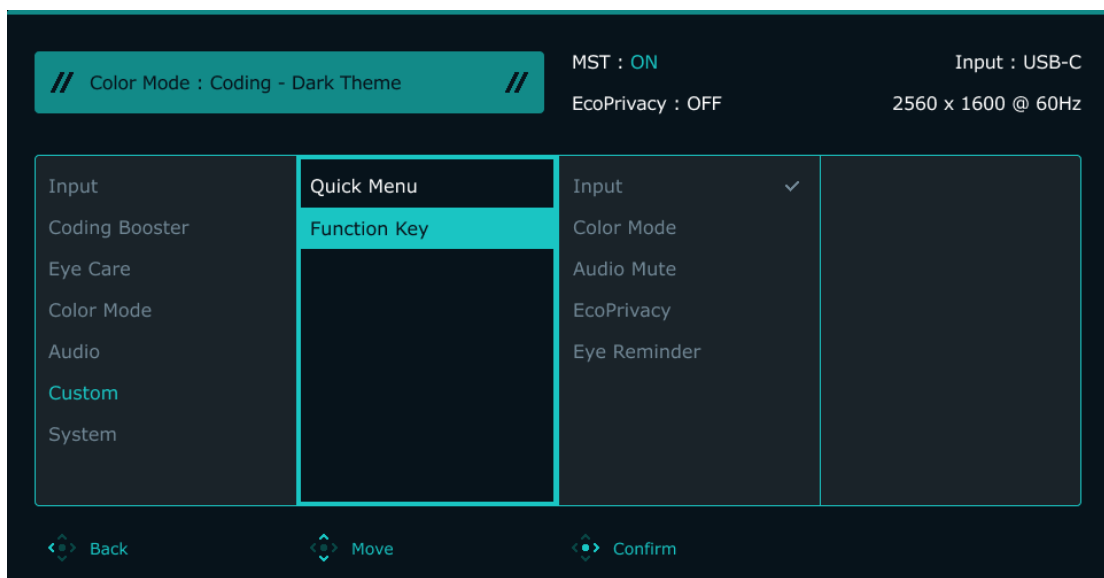
Utilizzando i tasti di controllo è possibile accedere a tutti i menu OSD (On Screen Display). Si può usare il menu OSD per modificare tutte le impostazioni del monitor. Le opzioni del menu disponibili variano in relazione alle sorgenti in ingresso, funzioni e impostazioni.



1. Premere  per visualizzare il menu principale.
2. Nel menu principale, seguire le icone sullo schermo nella parte inferiore del menu per apportare le regolazioni o la selezione. Per informazioni sulle opzioni del menu, vedere [Scorrere il menu principale a pagina 55](#).

Personalizzazione del tasto Funzione


1. Andare su **Menu > Personalizza > Tasto funzione** per accedere il menu impostazioni del tasto Funzione.
2. Nel sottomenu, selezionare la funzione a cui accedere tramite il tasto. Viene visualizzato un messaggio pop-up per informare che la configurazione è completata.

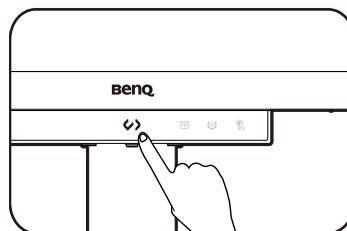


Uso del **Menu rapido**

Menu rapido è un accesso rapido a diverse modalità colore per la codifica e per cambiare le impostazioni del monitor regolate di frequente.




1. Visualizzare **Menu rapido**.

Toccare  (HotKey codifica).

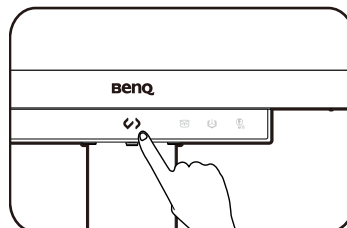


2. Scorrere le diverse modalità di codifica.

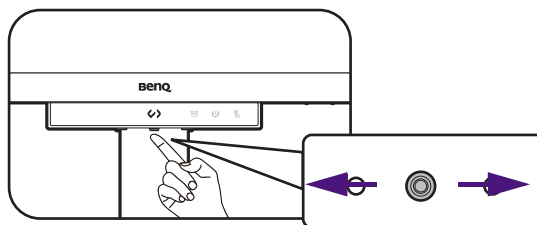
Usare una delle opzioni di seguito:

- Toccare nuovamente  (HotKey codifica).
- Premere  / .

a.







b.



Opzioni modalità Codifica:

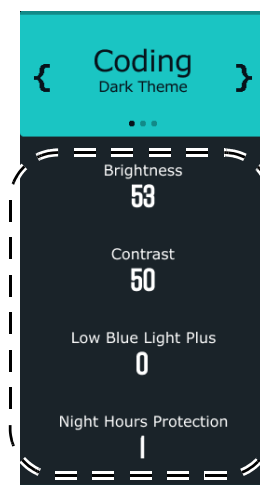
- **Codifica - Tema scuro**
- **Codifica - Tema chiaro**
- Ultima modalità colore selezionata

3. Regolare le impostazioni della modalità colore


- Premere  /  per accedere alle diverse impostazioni.
- Premere  /  per apportare le regolazioni.



Se le impostazioni **Protezione ore notturne** sono disattive, vedere [Protezione ore notturne è disattivo nel Menu rapido](#). a pagina 74 per ulteriori informazioni.



Personalizzazione delle opzioni **Menu rapido**

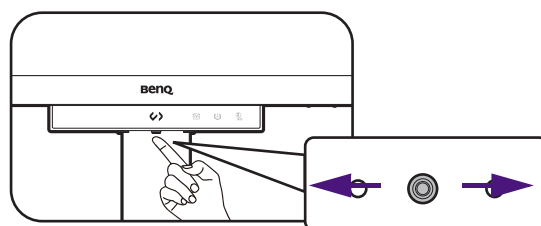
1. Premere  per visualizzare il menu principale.
2. Andare su **Personalizza > Menu rapido**.
3. Nel menu secondario, scegliere da 2 a 4 opzioni a cui accedere con il Menu rapido. Per tutte le opzioni disponibili, consultare [Menu rapido a pagina 66](#).

Lavorare con **Menu rapido** per **MoonHalo** (solo sui alcuni modelli)

Il **Menu rapido** per **MoonHalo** è un accesso rapido per la regolazione delle impostazioni di **MoonHalo**.

1. Richiama il **Menu rapido** per **MoonHalo**

Premere  /  per visualizzare il **Menu rapido** per **MoonHalo**.

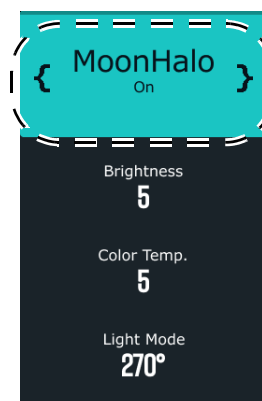


2. Scorrere le diverse modalità.





Premere  /  per regolare lo stato della funzione.

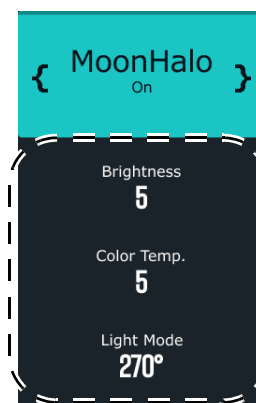


Per abilitare **Auto Dimming**, ricordare di attivare la funzione **B.I. Gen2** in **Eye Care**.



3. Regolare le impostazioni rapide

- Premere  /  per accedere alle diverse impostazioni.
- Premere  /  per apportare le regolazioni.




Lavorare con **MoonHalo** (solo sui alcuni modelli)



Per la sicurezza degli occhi, non guardare direttamente la luce.

MoonHalo è la retroilluminazione integrata nel monitor che bilancia l'illuminazione in base all'ambiente di visione. Attivare la funzione per migliorare l'efficienza lavorativa e ridurre l'affaticamento degli occhi.

1. Premere  per visualizzare il menu principale.
2. Andare su **Booster di codifica** > **MoonHalo**.

3. In **Cambia**, scegliere **Auto Dimming** o **ATTIVATO**. Per **Auto Dimming**, regola automaticamente la luminosità di **MoonHalo** in base alla luce ambientale rilevata, la sincronizza con la luminosità dello schermo e protegge gli occhi in ambienti con scarsa illuminazione.






Auto Dimming sarà disattiva se non è abilitato **B.I. Gen2**. Andare su **Menu > Eye Care > B.I. Gen2** per impostare la funzione su **ATTIVATO**.

4. Impostare le preferenze di **Luminosità, Temp colore, Modalità luce**. Queste impostazioni saranno salvate e applicate quando viene cambiata la modalità colore.

Uso di **MoonHalo** come luce notturna (**Modalità non stop**)

Per attivare **MoonHalo** quando il monitor è in modalità sospensione, è possibile attivare la **Modalità non stop**.


1. Premere  per visualizzare il menu principale.
2. Passare a **Booster di codifica > MoonHalo > Modalità non stop** e scegliere **ATTIVATO**. Una volta impostato su **ATTIVATO**, **MoonHalo** si illumina quando la sorgente di ingresso è inattiva.
3. Premere  /  come collegamento per abilitare/disabilitare **MoonHalo** quando il monitor è in modalità sospensione.



Il valore dell'impostazione **MoonHalo** è l'ultima impostazione utilizzata prima che il monitor diventi inattivo. Per regolare le impostazioni nel dettaglio, accedere al menu OSD del monitor. La regolazione sarà salvata e applicata quando viene cambiata la modalità colore.


Uso di **Protezione ore notturne**

Protezione ore notturne punta a proteggere gli occhi offrendo una tecnologia a luminosità minima. Il rilevamento intelligente della luce ambientale e le funzioni di scambio automatico garantiscono una cura degli occhi semplice e coerente.

1. Premere  per visualizzare il menu principale.
2. Andare su **Eye Care > Protezione ore notturne**.
3. In **Cambia**, scegliere **ATTIVATO** o **Comm auto**. Per **Comm auto**, il monitor abilita o disabilita automaticamente la funzione in base alla luce ambientale.
4. In **Livello**, regolare il valore del filtro. Un effetto più intenso viene prodotto da valori elevati.
5. L'indicatore LED sulla barra funzioni si illumina quando la funzione è attiva. È possibile regolare il comportamento LED da **Booster di codifica > Barra funzioni > Indicatore LED**.

Protezione della privacy dello schermo (**EcoPrivacy**)

EcoPrivacy aiuta a risparmiare energia e proteggere la privacy dello schermo riducendo la luminosità del monitor quando inattivo. Il sensore di prossimità integrato rileva la presenza entro un'intervallo.

1. Premere  per visualizzare il menu principale.
2. Andare su **Booster di codifica > Tempo di attivazione** per impostare la durata di inattività desiderata per attivare **EcoPrivacy**.
3. Andare su **Booster di codifica > Sensibil. sensore** per regolare la distanza del sensore tra la persona e lo schermo.


Uso di **Low Blue Light Plus**



La funzione funziona solo con alcune modalità immagine (modalità colore). Se non è disponibile, le relative opzioni del menu saranno di colore grigio.

La tecnologia Low Blue Light Plus aiuta a ridurre la luce blu emessa dallo schermo per ridurre il rischio di esposizione degli occhi alla luce blu.

È possibile ridurre la luce blu come desiderato, a prescindere dalla modalità colore.


1. Premere  per visualizzare il menu principale.
2. Andare su **Eye Care > Low Blue Light Plus > ATTIVATO** per abilitare la funzione.
3. L'indicatore LED sulla barra delle funzioni si illumina. È possibile regolare il comportamento LED da **Booster di codifica > Barra funzioni > Indicatore LED**.

Regolazione automatica della luminosità dello schermo (**Brightness Intelligence Gen2**)



La funzione funziona solo con alcune modalità immagine (modalità colore). Se non è disponibile, le relative opzioni del menu saranno di colore grigio.

Il sensore illuminazione integrato funziona con la tecnologia Brightness Intelligence Gen2 per rilevare l'illuminazione ambientale, la luminosità dell'immagine e il contrasto in modo da bilanciare automaticamente lo schermo. Aiuta a conservare i dettagli dell'immagine oltre a ridurre l'affaticamento degli occhi.

1. Premere  per visualizzare il menu principale.
2. Andare su **Eye Care > B.I. Gen2 > ATTIVATO** per abilitare la funzione.
3. L'indicatore LED sulla barra delle funzioni si illumina. È possibile regolare il comportamento LED da **Booster di codifica > Barra funzioni > Indicatore LED**.




• Le prestazioni di Brightness Intelligence Gen2 possono essere influenzate dalle fonti di illuminazione e dall'angolazione del monitor. Se si preferisce regolare manualmente la luminosità come desiderato, andare su **Menu > Eye Care > B.I. Gen2**. Per ulteriori informazioni consultare [B.I. Gen2 a pagina 61](#).

Attivazione dell'accesso facilitato alla visione a colori (**Intensità colori**)



La funzione funziona solo con alcune modalità immagine (modalità colore). Se non è disponibile, le relative opzioni del menu saranno di colore grigio.


Intensità colori aiuta le persone con problemi di daltonia a distinguere i colori. Su questo monitor sono disponibili **Filtro rosso** e **Filtro verde**. Scegliere quello necessario.

1. Premere  per visualizzare il menu principale.
2. Andare su **Eye Care > Intensità colori**.
3. Scegliere **Filtro rosso** o **Filtro verde**.

Regolare il valore del filtro. Un effetto più intenso viene prodotto da valori elevati.


Riposare gli occhi con l'aiuto di **Promemoria occhi**

Il sensore di prossimità integrato rileva la presenza a una certa distanza. Se il sensore rileva la presenza per più del periodo di tempo impostato, il monitor visualizza un messaggio che ricorda di riposare gli occhi.

1. Premere  per visualizzare il menu principale.
2. Andare su **Eye Care > Promemoria occhi**.
3. Scegliere il tempo per la ricezione del promemoria.

Regolazione della modalità di visualizzazione

Per visualizzare le immagini con formati e dimensioni diversi dal formato e dimensione nativa del monitor, è possibile regolare la modalità di visualizzazione del monitor.

1. Premere  per visualizzare il menu principale.
2. Andare su **Sistema > Modalità display**.
3. Selezionare la modalità di visualizzazione appropriata. L'impostazione avrà effetto immediatamente.

Scegliere la modalità colore appropriata

Il monitor offre diverse modalità colore che si adattano ai diversi tipi di immagini. Per tutte le modalità colore disponibili, consultare [Menu Modalità colore a pagina 62](#).

Andare su **Modalità colore** per la modalità colore desiderata.

Opzioni del menu disponibili per ciascun Modalità colore

In base alla **Modalità colore** appena impostata, le opzioni disponibili per ciascuna regolazione del colore variano. L'elenco è solo di riferimento poiché le opzioni disponibili variano in base all'ingresso. Le opzioni del menu non disponibili diventeranno grigie.

Modalità colore	Codifica - Tema scuro	Codifica - Tema chiaro	M-book	Cinema	HDR	ePaper	sRGB ⁽¹⁾	Utente
Opzioni								
Luminosità	V	V	V	V	RD240Q: V RD280U(A): X	V	V ⁽¹⁾	V
Contrasto	V	V	V	V	RD240Q: V RD280U(A): X	V	V ⁽¹⁾	V
Nitidezza	V	V	V	V	V	V	V ⁽¹⁾	V
Saturazione	V	V	X	X	X	X	X ⁽¹⁾	V
Gamma	X	X	X	X	X	X	X ⁽¹⁾	V
Temp colore	V	V	V	X	X	X	X ⁽¹⁾	V
B.I. Gen2	V	V	V	V	X	V	X ⁽¹⁾	V
Intensità colori	V	V	X	V	X	X	X ⁽¹⁾	V
Low Blue Light Plus	V	V	V	V	X	V	X ⁽¹⁾	V
Protezione ore notturne	V	V	V	V	V	V	V ⁽¹⁾	V
MoonHalo ⁽¹⁾	V	V	V	V	V	V	V ⁽¹⁾	V



- V: Disponibile.
- X: Non disponibile.
- ⁽¹⁾ Solo per RD280U(A)

Impostazioni dell'OSD regolabili

Mentre alcune impostazioni (come la lingua dell'OSD) vengono cambiate e diventano subito effettive a prescindere dalle impostazioni del monitor o dall'ingresso, molte impostazioni dell'OSD possono essere regolate e salvate per essere usate con le modalità colore. Quando viene selezionata la modalità colore, saranno applicate anche le impostazioni desiderate.

Elemento	Descrizione
Luminosità	Salvate e applicate in base al cambio della modalità colore.
Contrasto	
Nitidezza	
Saturazione	
Gamma	
Temp colore	
Protezione ore notturne	
Low Blue Light Plus	
B.I. Gen2	
Intensità colori	
MoonHalo*	



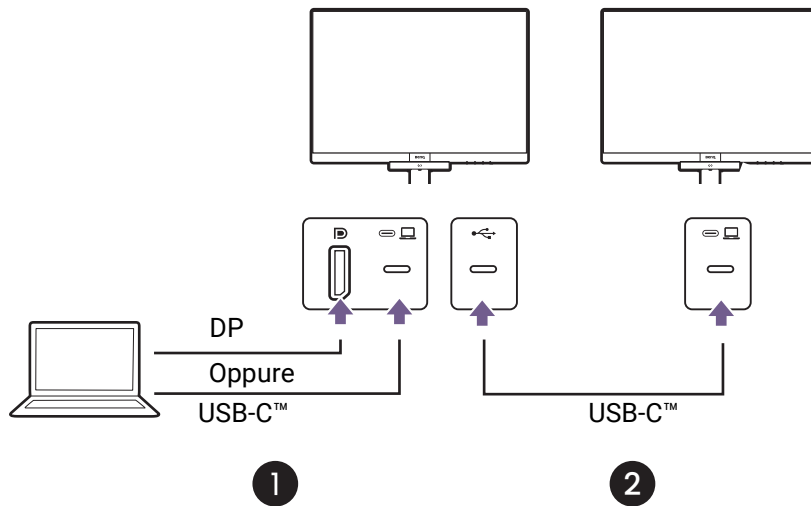
* Solo per RD280U(A)

Collegamento di più monitor tramite MST (Multi-Stream Transport)



- Questa funzione non è disponibile sui prodotti della serie Macbook.
- **MST** non supporta il collegamento tramite il cavo HDMI. Le opzioni del menu non disponibili diventeranno grigie. Per ulteriori informazioni consultare [La funzione MST non funziona. a pagina 74.](#)
- (Solo su alcuni modelli) Se il monitor mostra una schermata nera durante il collegamento, andare su **Menu > Sistema > Configuraz USB-C** e selezionare **USB 2.0**.

Grazie al collegamento tramite le porte USB-C™ o DP, è possibile trasmettere i contenuti a uno o fino a 4 monitor tramite la funzione MST.



1. Collegare il laptop alla porta USB-C™ / DP sul monitor utilizzando un cavo USB-C™ / DP. Selezionare **SI** per attivare l'alimentazione USB-C™ con il monitor in modalità standby se viene richiesto. La porta USB-C™ offre l'alimentazione al laptop anche quando il monitor è in modalità standby.
2. Collegare il secondo monitor al primo utilizzando il cavo USB-C™.
3. Andare su **Menu > Booster di codifica > MST > ATTIVATO**. Il menu OSD può essere aperto e configurato solo quando viene rilevato un segnale in ingresso.
4. Seguire il passaggio 2 per collegare il terzo e quarto monitor se necessario.
5. Accendere il laptop e i monitor. Su tutti i monitor collegati, controllare le configurazioni come descritto nel Passaggio 2.
6. Sul laptop, decidere come visualizzare i contenuti sui monitor collegati: **Duplica**, **Estendi**, oppure **Solo proiettore**. Per gestire lo schermo possono essere utilizzati altri software (venduto separatamente). Consultare il manuale del software acquistato per ulteriori informazioni.

Risoluzione supportata

Per eseguire MST, è necessario un numero limitato di monitor collegati e compatibili per garantire la qualità dell'immagine. Le seguenti informazioni mostrano la risoluzione immagine disponibile per ciascun monitor.

RD240Q

Configurazione	1° monitor (RD240Q)	2° monitor (RD240Q o monitor BenQ compatibile)	3° monitor (RD240Q o monitor BenQ compatibile)	4° monitor (RD240Q o monitor BenQ compatibile)
1	2560 x 1600 (60Hz)	2560 x 1600 (60Hz)	N/D	N/D
2	2560 x 1600 (60Hz)	2560 x 1600 (60Hz)	1920 x 1080 (60Hz)	N/D
3	2560 x 1600 (60Hz)	1920 x 1080 (60Hz)	1920 x 1080 (60Hz)	1920 x 1080 (60Hz)
4	1920 x 1080 (60Hz)	1920 x 1080 (60Hz)	1920 x 1080 (60Hz)	1920 x 1080 (60Hz)

RD280U(A)

Configurazione	1° monitor (RD280U)	2° monitor (RD280U o monitor BenQ compatibile)	3° monitor (RD280U o monitor BenQ compatibile)	4° monitor (RD280U o monitor BenQ compatibile)
1	3840 x 2560 (60Hz)	3840 x 2160 (30Hz)	N/D	N/D
2	3840 x 2160 (30Hz)	3840 x 2160 (30Hz)	1920 x 1080 (60Hz)	N/D
3	3840 x 2160 (30Hz)	1920 x 1080 (60Hz)	1920 x 1080 (60Hz)	1920 x 1080 (60Hz)
4	1920 x 1080 (60Hz)	1920 x 1080 (60Hz)	1920 x 1080 (60Hz)	1920 x 1080 (60Hz)

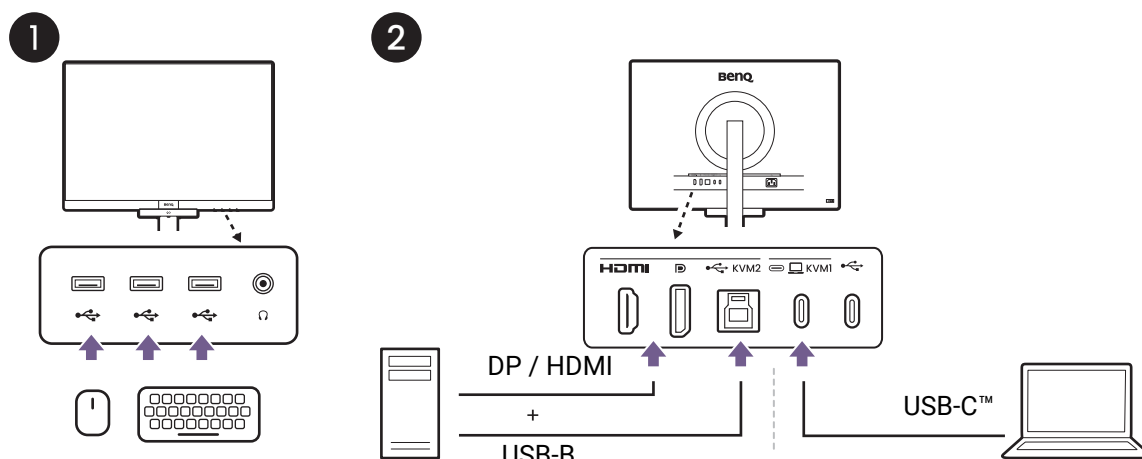


Assicurarsi che la scheda grafica sul computer supporti DP 1.4 per MST. Notare che il numero di monitor supportati per il collegamento varia in base alla scheda grafica. Per conoscere la compatibilità della scheda grafica, controllare le specifiche o contattare il produttore.

Condivisione di un set di tastiera, mouse e altre periferiche USB con KVM (solo su alcuni modelli)

È possibile spostare i dispositivi di controllo (ad esempio tastiera e mouse) e altre periferiche USB tra diverse sorgenti video utilizzando KVM.

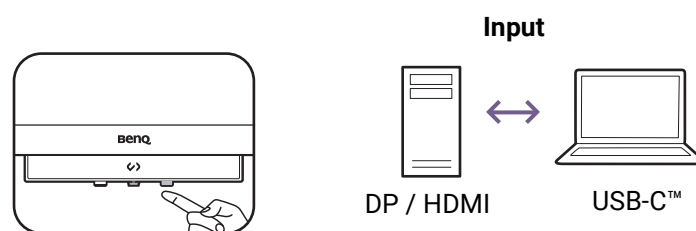
Creazione di connessioni KVM



1. Collegare i dispositivi di controllo e altre periferiche USB alle porte USB sul monitor.
2. Collegare almeno due sorgenti video al monitor.
 - Collegamento USB-C™
 - Collegamenti DisplayPort/HDMI e USB-B
3. Una volta stabiliti i collegamenti, la funzione KVM sarà abilitata automaticamente. Per ulteriori informazioni consultare [Passaggio a sorgenti video diverse](#).

Passaggio a sorgenti video diverse

Il tasto funzione è impostato su **Input** per impostazione predefinita. Una volta eseguiti i collegamenti KVM, è possibile premere il tasto funzione per scorrere le sorgenti KVM disponibili.



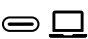
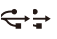
Per consentire al display di utilizzare solo la USB Tipo C (a monte) a prescindere dal segnale di ingresso, andare su **Menu > Booster di codifica > Switch KVM** e selezionare **USB-C a monte**.

Carica del dispositivo collegato tramite la porta USB-C™

La porta USB-C™ sul retro del monitor supporta l'alimentazione in modalità standby, anche se è disabilitata per impostazione predefinita. Se è rilevata una sorgente video tramite la porta USB-C™, sarà chiesto di attivare la funzione di alimentazione USB-C™ in modalità standby del monitor. Selezionare **SI** per continuare.

Se **Riattivaz alim** da **Sistema** è stato impostato su **ATTIVATO**, l'alimentazione si avvia senza ulteriori notifiche.

La potenza massima offerta da ciascuna porta USB-C™ varia. Per caricare correttamente un dispositivo, verificare prima le specifiche per la carica e assicurarsi che sia collegata la porta USB-C™ corretta.

Icona	Alimentazione
	90W
	7,5W


Uso con un prodotto della serie Mac

Il monitor può essere collegato a un prodotto della serie Mac. La compatibilità dipende dalle prestazioni e dalle specifiche del chip Mac presente sul prodotto Mac e può essere aggiornata senza preavviso.

- Quando si collega il monitor al prodotto Mac, si consiglia di utilizzare il collegamento diretto tramite un cavo Thunderbolt 3 o USB-C™ (se disponibile su Mac e monitor) per garantire una buona qualità dell'immagine. Per informazioni consultare [Collegare il cavo PC video. a pagina 24.](#)
- Per ridurre la differenza di colori, si consiglia di impostare la modalità immagine (modalità colori) del monitor sulla modalità **M-book**, **Display P3**, o **DCI-P3** (se disponibile). Per informazioni consultare [Menu Modalità colore a pagina 62.](#)
- Se il monitor supporta alcuni software BenQ, consultare la pagina Web del software da www.BenQ.com per vedere funzionano con il prodotto Mac.

In caso di domande sulla compatibilità con i prodotti Mac, visitare Support.BenQ.com e cercare gli argomenti correlati da **FAQ** o **Informazioni**.

Scorrere il menu principale

Si può usare il menu OSD (On Screen Display) per regolare tutte le impostazioni del monitor. Premere  per visualizzare il menu principale. Per informazioni consultare [Controller a 5 direzioni e operazioni del menu di base a pagina 43](#).

Le opzioni del menu disponibili variano in relazione alle sorgenti in ingresso, funzioni e impostazioni. Le opzioni del menu non disponibili diventeranno grigie. I tasti che non sono disponibili saranno disattivati e rimossa l'icona OSD corrispondente. Per i modelli privi di alcune funzioni, le impostazioni e gli elementi correlati non saranno visualizzati nel menu.



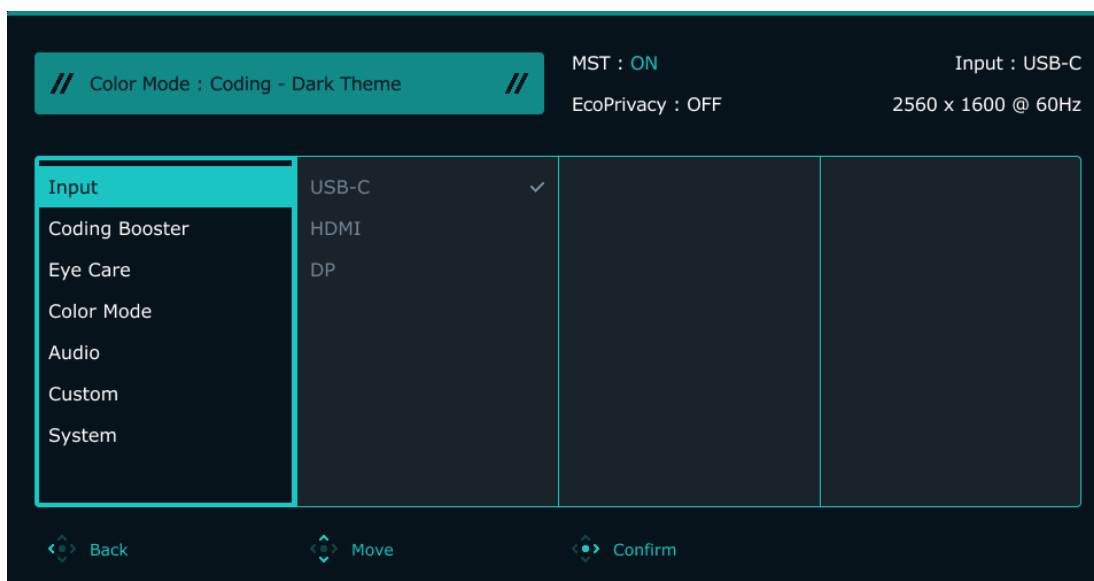
Le lingue del menu OSD possono essere diverse dal prodotto fornito nella tua regione, per ulteriori dettagli vedere [Lingua a pagina 68](#) in **Sistema** e **Imp. OSD**.












Per maggiori informazioni su ogni menu, far riferimento alle pagine di seguito:

- [Menu Input a pagina 56](#)
- [Menu Booster di codifica a pagina 57](#)
- [Menu Eye Care a pagina 60](#)
- [Menu Modalità colore a pagina 62](#)
- [Menu Audio a pagina 65](#)
- [Menu Personalizza a pagina 66](#)
- [Menu Sistema a pagina 67](#)

Menu Input

Le opzioni del menu disponibili variano in relazione alle sorgenti in ingresso, funzioni e impostazioni. Le opzioni del menu non disponibili diventeranno grigie. I tasti che non sono disponibili saranno disattivati e rimossa l'icona OSD corrispondente. Per i modelli privi di alcune funzioni, le impostazioni e gli elementi correlati non saranno visualizzati nel menu.

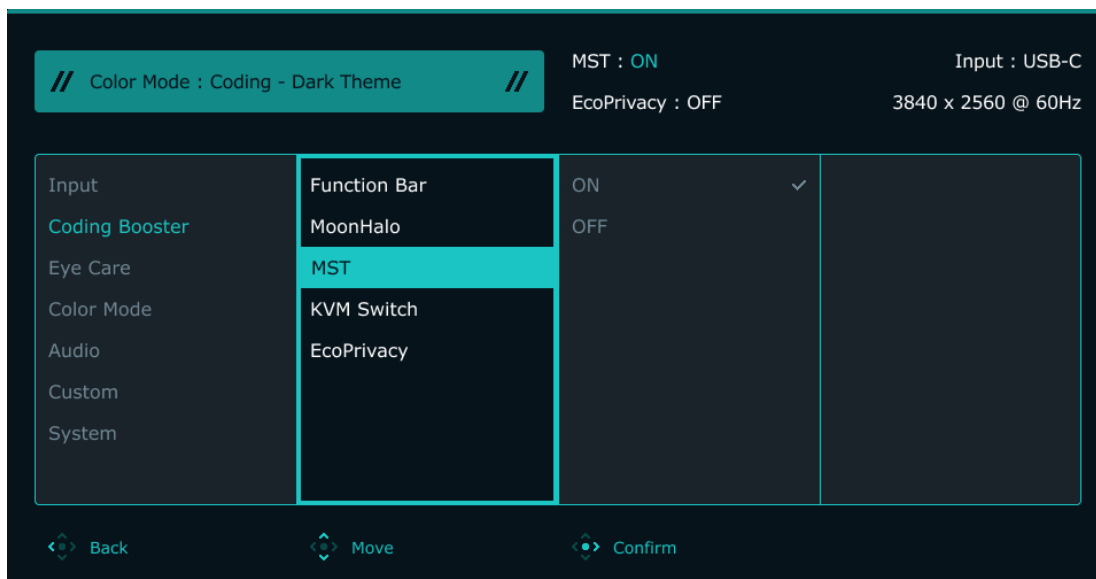


1. Premere  per visualizzare il menu principale.
2. Usare  o  per selezionare **Input**.
3. Selezionare  per passare al menu secondario, quindi usare  o  per selezionare un elemento del menu.
4. Usare  o  per eseguire le regolazioni, o usare  per selezionare.
5. Per tornare al menu precedente, selezionare .
6. Per uscire dal menu, selezionare .

Elemento	Funzione	Intervallo
Input	Usare questa opzione per selezionare l'ingresso più adatto al tipo di connessione video.	<ul style="list-style-type: none">• USB-C• HDMI• DP


Menu **Booster di codifica**

Le opzioni del menu disponibili variano in relazione alle sorgenti in ingresso, funzioni e impostazioni. Le opzioni del menu non disponibili diventeranno grigie. I tasti che non sono disponibili saranno disattivati e rimossa l'icona OSD corrispondente. Per i modelli privi di alcune funzioni, le impostazioni e gli elementi correlati non saranno visualizzati nel menu.



1. Premere per visualizzare il menu principale.
2. Usare o per selezionare **Booster di codifica**.
3. Selezionare per passare al menu secondario, quindi usare o per selezionare un elemento del menu.
4. Usare o per eseguire le regolazioni, o usare per selezionare.
5. Per tornare al menu precedente, selezionare .
6. Per uscire dal menu, selezionare .

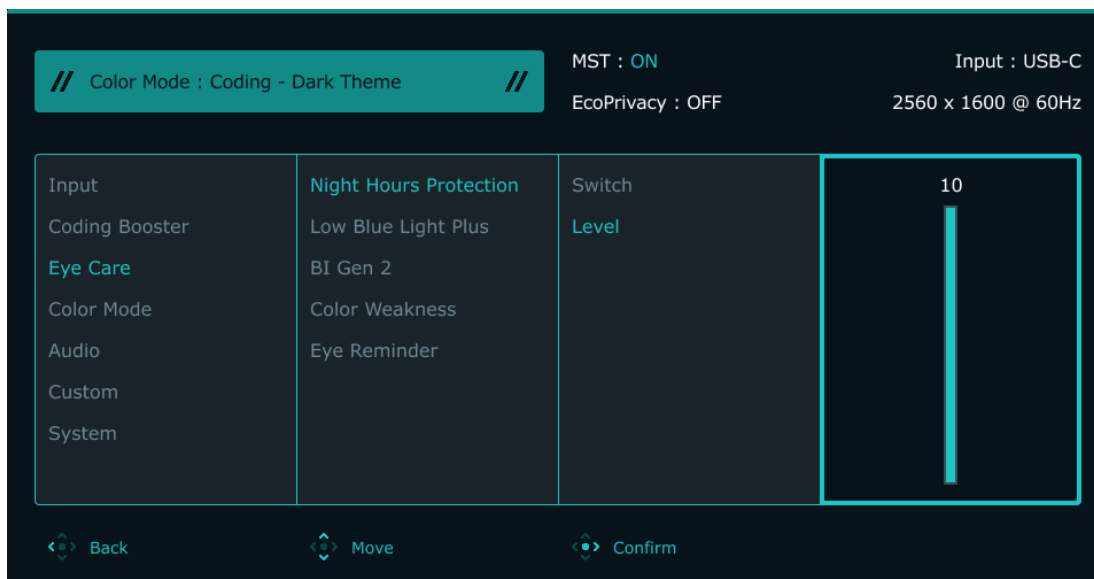
Elemento	Funzione	Intervallo
Barra funzioni	Regola l'indicatore LED sulla barra delle funzioni.	
	LED tasto accens.	• ATTIVATO • DISATTIV.
	Indicatore LED Gli indicatori LED sono Protezione ore notturne , Low Blue Light Plus e B.I. Gen2 . Gli indicatori LED si illuminano quando la funzione è attiva.	• 10 sec. • ATTIVATO • DISATTIV.












Elemento	Funzione	Intervallo	
MoonHalo (solo su alcuni modelli)	Questa funzione attiva la retroilluminazione integrata nel monitor che bilancia l'illuminazione in base all'ambiente di visione. Per ulteriori informazioni consultare Lavorare con MoonHalo (solo su alcuni modelli) a pagina 46.		
	Cambia	<ul style="list-style-type: none"> • Auto Dimming • ATTIVATO • DISATTIV. 	
	Luminosità	• 1 ~ 10	
	Temp colore	• 1 ~ 7	
	Modalità luce	<ul style="list-style-type: none"> • 360° • 270° 	
	Modalità non stop	<ul style="list-style-type: none"> • ATTIVATO • DISATTIV. 	
MST	<p>Consente la trasmissione dei dati quando più monitor sono collegati a catena.</p> <p>Per ulteriori informazioni consultare Collegamento di più monitor tramite MST (Multi-Stream Transport) a pagina 51.</p> <p> Disponibile solo quando la sorgente di ingresso è DP o USB-C™. Non è disponibile sui prodotti della serie Macbook.</p>	<ul style="list-style-type: none"> • ATTIVATO • DISATTIV. 	
Switch KVM (solo su alcuni modelli)	Scambia il controllo di tastiera e mouse su diversi ingressi. Per ulteriori informazioni consultare Condivisione di un set di tastiera, mouse e altre periferiche USB con KVM (solo su alcuni modelli) a pagina 53.		
	Auto	Le porte USB vengono cambiate automaticamente quando cambiano i segnali di ingresso.	
	USB-C a monte	Abilita la USB Tipo C (a monte) a prescindere dal segnale di ingresso.	

Elemento	Funzione	Intervallo
EcoPrivacy	<p>Questa funzione risparmia energia e protegge la privacy dello schermo riducendo la luminosità del monitor quando inattivo. Il sensore di prossimità integrato rileva la presenza entro un'intervallo.</p> <p>Per ulteriori informazioni consultare Protezione della privacy dello schermo (EcoPrivacy) a pagina 47.</p>	
	Tempo di attivazione	<ul style="list-style-type: none"> • 5 sec. • 10 sec. • 20 sec. • 30 sec. • 60 sec. • DISATTIV.
	Sensibil. sensore	<ul style="list-style-type: none"> • Vicino • Medio • Lontano

Menu Eye Care

Le opzioni del menu disponibili variano in relazione alle sorgenti in ingresso, funzioni e impostazioni. Le opzioni del menu non disponibili diventeranno grigie. I tasti che non sono disponibili saranno disattivati e rimossa l'icona OSD corrispondente. Per i modelli privi di alcune funzioni, le impostazioni e gli elementi correlati non saranno visualizzati nel menu.



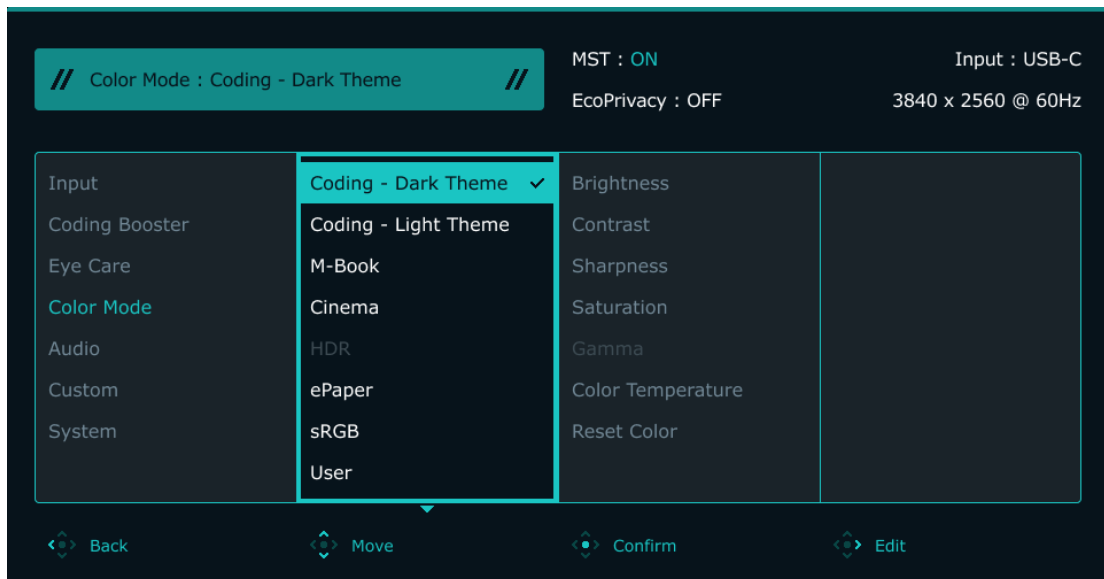
1. Premere  per visualizzare il menu principale.
2. Usare  o  per selezionare **Eye Care**.
3. Selezionare  per passare al menu secondario, quindi usare  o  per selezionare un elemento del menu.
4. Usare  o  per eseguire le regolazioni, o usare  per selezionare.
5. Per tornare al menu precedente, selezionare .
6. Per uscire dal menu, selezionare .

Elemento	Funzione	Intervallo
Protezione ore notturne	Ridurre la luminosità dello schermo per proteggere gli occhi in ambienti estremamente bui. Per ulteriori informazioni consultare Uso di Protezione ore notturne a pagina 47 .	
	Cambia Se l'ambiente è troppo buio, il monitor visualizza un messaggio per chiede di attivare la funzione.	<ul style="list-style-type: none"> • Comm auto • ATTIVATO • DISATTIV.
	Livello Un effetto più intenso viene prodotto da valori elevati.	1 ~ 10
Low Blue Light Plus	Riduce la luce blu emessa dallo schermo per ridurre il rischio di esposizione degli occhi alla luce blu. Per ulteriori informazioni consultare Uso di Low Blue Light Plus a pagina 48 .	0 ~ 5

Elemento	Funzione	Intervallo	
B.I. Gen2	Attiva o disattiva la funzione Brightness Intelligence Gen2. Il sensore illuminazione integrato funziona con la tecnologia Bright Intelligence per rilevare l'illuminazione ambientale, la luminosità dell'immagine e il contrasto in modo da bilanciare automaticamente lo schermo. Per ulteriori informazioni consultare Regolazione automatica della luminosità dello schermo (Brightness Intelligence Gen2) a pagina 48.	<ul style="list-style-type: none"> • ATTIVATO • DISATTIV. 	
	Esposimetro	Impostare per visualizzare le condizioni di illuminazione attorno al monitor sullo schermo.	<ul style="list-style-type: none"> • ATTIVATO • DISATTIV.
	Sensibil. sensore	Regola la sensibilità del sensore integrato.	0 ~ 10
Intensità colori	Regola la rappresentazione dei colori aiutando per le persone con problemi di daltonia a distinguere in modo semplice i colori.		
	Filtro rosso	Decide l'effetto prodotto mediante il filtro rosso. Un effetto più intenso viene prodotto da valori elevati.	0 ~ 10
	Filtro verde	Decide l'effetto prodotto mediante il filtro verde. Un effetto più intenso viene prodotto da valori elevati.	0 ~ 10
Promemoria occhi	Consente al sensore di prossimità integrato di rilevare la presenza a una certa distanza. Se il sensore rileva la presenza per più del periodo di tempo impostato, il monitor visualizza un messaggio che ricorda di riposare gli occhi.	<ul style="list-style-type: none"> • DISATTIV. • 30 min • 45 min • 60 min 	

Menu Modalità colore

Le opzioni del menu disponibili variano in relazione alle sorgenti in ingresso, funzioni e impostazioni. Le opzioni del menu non disponibili diventeranno grigie. I tasti che non sono disponibili saranno disattivati e rimossa l'icona OSD corrispondente. Per i modelli privi di alcune funzioni, le impostazioni e gli elementi correlati non saranno visualizzati nel menu.



1. Premere per visualizzare il menu principale.
2. Usare o per selezionare **Modalità colore**.
3. Selezionare per passare al menu secondario, quindi usare o per selezionare un elemento del menu.
4. Usare o per eseguire le regolazioni, o usare per selezionare.
5. Per tornare al menu precedente, selezionare .
6. Per uscire dal menu, selezionare .

Elemento	Funzione
Codifica - Tema scuro	Per l'ambiente di codifica (IDE) in tema scuro.
Codifica - Tema chiaro	Per l'ambiente di codifica (IDE) in tema chiaro.
M-book	Riduce le differenze visive tra il monitor e il prodotto serie MacBook collegato.
Cinema	Per la visione di video. Migliora il contrasto e la saturazione per una maggiore chiarezza dell'immagine e colori più ricchi.
HDR	Per una migliore rappresentazione dei colori con la tecnologia HDR (High Dynamic Range).
ePaper	Per la lettura di e-book o documenti in bianco e nero con luminosità adeguata dello schermo e testo nitido.

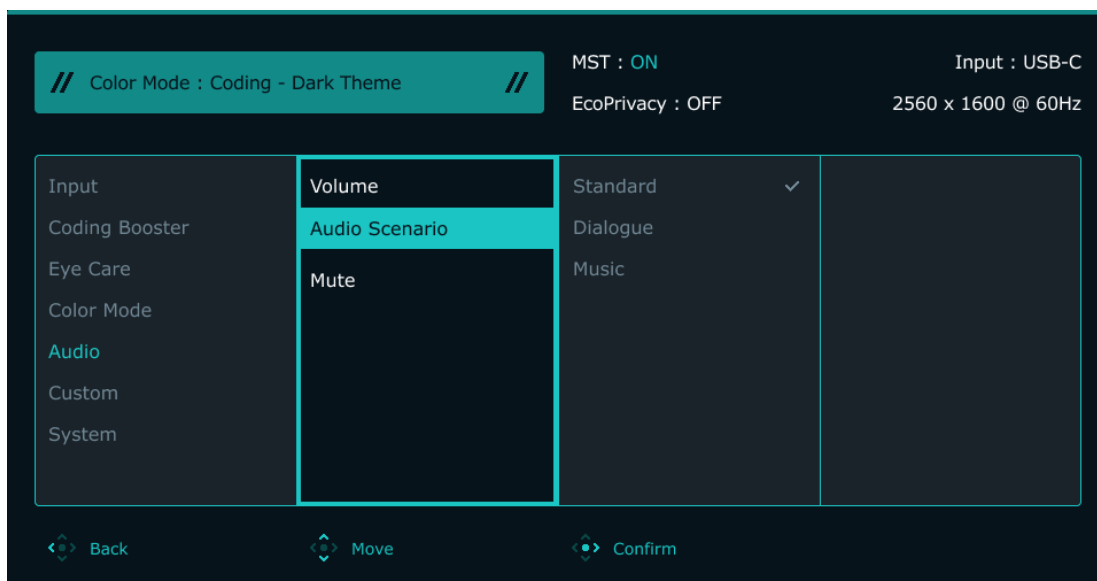
Elemento	Funzione
sRGB (Solo sul alcuni modelli)	Per poter riprodurre in modo migliore i colori su periferiche quali stampanti, fotocamere digitali, ecc.
Utente	Applica una combinazione di impostazioni delle immagini definite dall'utente.

Elemento	Funzione	Intervallo
Luminosità / Luminosità (B.I. On)	Regola il bilanciamento tra aree luminose e scure. Luminosità (B.I. On) non è disponibile quando è attiva la funzione B.I. Gen2. Per ulteriori informazioni consultare Regolazione automatica della luminosità dello schermo (Brightness Intelligence Gen2) a pagina 48.	da 0 a 100
Contrasto	Regola il contrasto tra parti luminose e scure.	da 0 a 100
Nitidezza	Regola la chiarezza e visibilità dei margini dei soggetti contenuti nell'immagine.	da 1 a 10
Saturazione	Regola il grado di purezza dei colori.	da 0 a 10
Gamma	Regola il tono della luminanza. Il valore predefinito è 3 (valore standard per Windows).	<ul style="list-style-type: none"> • 1 • 2 • 3 • 4 • 5
Temp colore	Normale	Consente a video e immagini fisse di essere visualizzati nella colorazione originale. Questa è l'impostazione colore predefinita dal costruttore.
	Bluastro	Applica una tinta fredda all'immagine, impostazione predefinita dal costruttore per il bianco standard da PC.
	Rossastro	Applica una tinta calda all'immagine, impostazione predefinita dal costruttore per il colore bianco della riproduzione informazioni.
	Definito dall'utente	<p>La mescolanza dei colori primari Rosso, Verde e Blu può essere alterata in modo da modificare la tinta dell'immagine. Passare ai menu R (rosso), G (verde) e B (blu) per cambiare le impostazioni.</p> <p>La riduzione di uno o più colori determina la diminuzione del loro apporto alla tinta dell'immagine. (Ad es., se si riduce il livello di Blu l'immagine acquista gradualmente una tinta giallastra. Se si riduce il Verde, l'immagine assume la tinta Magenta.)</p>

Elemento	Funzione	Intervallo
Reimp colore	Ripristina le impostazioni colore personalizzate sui valori predefiniti.	• SI • NO

Menu Audio

Le opzioni del menu disponibili variano in relazione alle sorgenti in ingresso, funzioni e impostazioni. Le opzioni del menu non disponibili diventeranno grigie. I tasti che non sono disponibili saranno disattivati e rimossa l'icona OSD corrispondente. Per i modelli privi di alcune funzioni, le impostazioni e gli elementi correlati non saranno visualizzati nel menu.

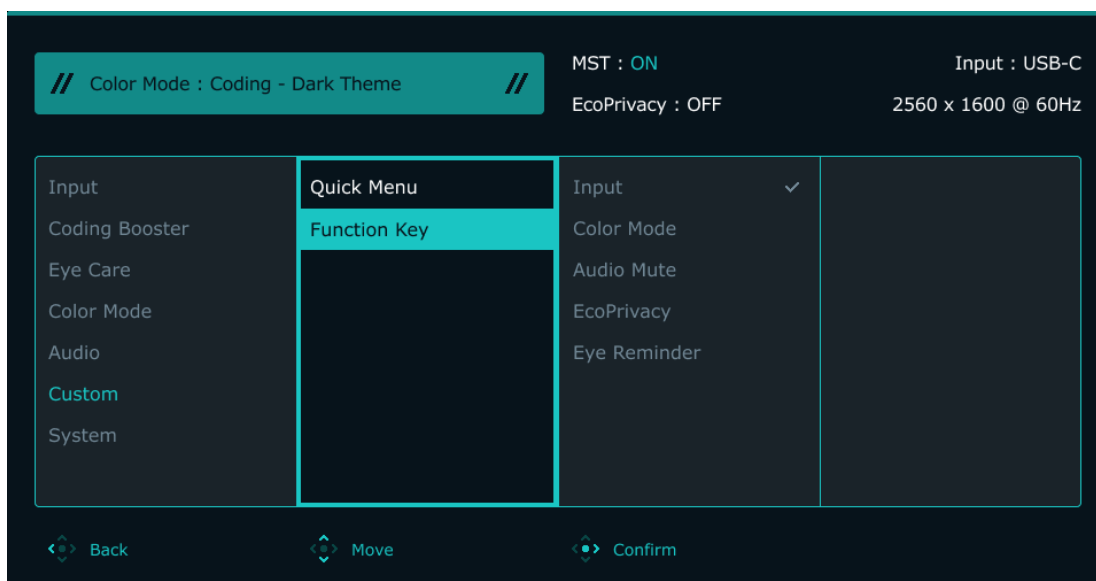


1. Premere per visualizzare il menu principale.
2. Usare o per selezionare **Audio**.
3. Selezionare per passare al menu secondario, quindi usare o per selezionare un elemento del menu.
4. Usare o per eseguire le regolazioni, o usare per selezionare.
5. Per tornare al menu precedente, selezionare .
6. Per uscire dal menu, selezionare .

Elemento	Funzione	Intervallo
Volume	Regola il volume dell'audio.	0 ~ 50
Scenario audio	Seleziona uno degli equalizzatori per ottenere effetti audio migliori in alcuni scenari.	
	Standard	Bilancia tutte le impostazioni per l'uso senza uno scenario specifico.
	Dialogo	Cancella i rumori per migliorare la nitidezza dei suoni.
	Musica	Mantiene in armonia musica e voce con nei live.
Disattiva audio	Attiva o disattiva il volume.	• ATTIVATO • DISATTIV.

Menu Personalizza

Le opzioni del menu disponibili variano in relazione alle sorgenti in ingresso, funzioni e impostazioni. Le opzioni del menu non disponibili diventeranno grigie. I tasti che non sono disponibili saranno disattivati e rimossa l'icona OSD corrispondente. Per i modelli privi di alcune funzioni, le impostazioni e gli elementi correlati non saranno visualizzati nel menu.

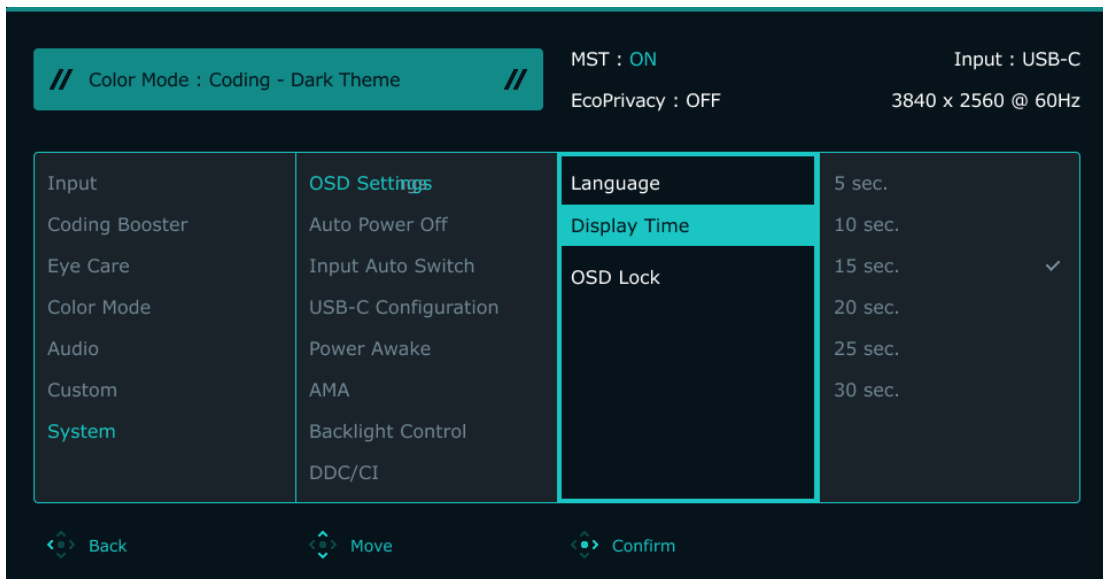


1. Premere per visualizzare il menu principale.
2. Usare o per selezionare **Personalizza**.
3. Selezionare per passare al menu secondario, quindi usare o per selezionare un elemento del menu.
4. Usare o per eseguire le regolazioni, o usare per selezionare.
5. Per tornare al menu precedente, selezionare . Per chiudere il menu, premere il tasto Esci.



Elemento	Funzione	Intervallo
Menu rapido	Imposta le funzioni a cui è possibile accedere con il Menu rapido. Scegliere da 2 a 4 opzioni a cui accedere con questo tasto.	<ul style="list-style-type: none"> • Luminosità • Contrasto • Nitidezza • Low Blue Light Plus • Protezione ore notturne
Tasto funzione	Imposta le funzioni a cui è possibile accedere con il tasto funzione.	<ul style="list-style-type: none"> • Input • Modalità colore • Disattiva audio • EcoPrivacy • Promemoria occhi


Menu Sistema




Le opzioni del menu disponibili variano in relazione alle sorgenti in ingresso, funzioni e impostazioni. Le opzioni del menu non disponibili diventeranno grigie. I tasti che non sono disponibili saranno disattivati e rimossa l'icona OSD corrispondente. Per i modelli privi di alcune funzioni, le impostazioni e gli elementi correlati non saranno visualizzati nel menu.



1. Premere per visualizzare il menu principale.
2. Usare o per selezionare **Sistema**.
3. Selezionare per passare al menu secondario, quindi usare o per selezionare un elemento del menu.
4. Usare o per eseguire le regolazioni, o usare per selezionare.
5. Per tornare al menu precedente, selezionare .
6. Per uscire dal menu, selezionare .

Elemento	Funzione		Intervallo
Imp. OSD	Lingua	<p>Imposta la lingua del menu OSD.</p>  <p>Le opzioni della lingua visualizzate sull'OSD potrebbero differire da quelle mostrate a destra, in base al prodotto fornito nella regione.</p>	<ul style="list-style-type: none"> • English • Français • Deutsch • Italiano • Español • Polski • Český • Magyar • Română • Nederlands • Русский • Svenska • Português • 日本語 • 繁體中文 • 简体中文 • العربية • 한국어
	Durata visualizzazione	Regola la durata di visualizzazione del menu OSD.	<ul style="list-style-type: none"> • 5 sec. • 10 sec. • 15 sec. • 20 sec. • 25 sec. • 30 sec.
	Blocco OSD	<p>Impedisce che tutte le impostazioni del monitor siano cambiate involontariamente. Quando si attiva questa funzione, il funzionamento di controlli OSD e tasti di scelta non è abilitato.</p>  <p>Per sbloccare i controlli OSD, tenere premuto un tasto qualsiasi per 5 secondi.</p>	
Spegnimento autom.	Imposta il periodo di tempo per lo spegnimento del monitor che passa automaticamente in modalità risparmio energetico.		<ul style="list-style-type: none"> • 10 min • 20 min • 30 min • DISATTIV.
Scans autom ingr	Imposta il rilevamento automatico della sorgente in ingresso disponibile.		<ul style="list-style-type: none"> • ATTIVATO • DISATTIV.









Elemento	Funzione	Intervallo
Configuraz USB-C (modelli con USB-C™)	Imposta la frequenza di aggiornamento dell'ingresso video mediante la porta USB-C™. La velocità di trasmissione USB cambia in relazione alle limitazioni della tecnologia USB-C™.	
	USB 3.2 Frequenza aggiornamento: 3840 x 2560 a 60Hz Velocità trasferimento USB: 5 Gbps	
	USB 2.0 Frequenza aggiornamento: 3840 x 2560 a 60Hz Velocità trasferimento USB: 480 Mbps	
Riattivaz alim (modelli con USB-C™)	Se la funzione è disattivata, la porta USB-C™ non è alimentata mentre il monitor è in modalità standby. Per continuare ad alimentare la porta USB-C™ con il monitor in modalità standby, cambiare l'impostazione in ATTIVATO .	• ATTIVATO • DISATTIV.
AMA	Migliora il tempo di risposta del livello di grigio del pannello LCD.	• Premium • Alto • DISATTIV.
Controllo retroillum.	(Disponibile solo se l'ingresso è compatibile con HDR) Una volta attivato, il monitor potrebbe presentare uno sfarfallio durante la riproduzione dei contenuti HDR poiché la retroilluminazione cambia in modo dinamico in base ai contenuti. Si tratta di un fenomeno normale. La funzione può anche essere disattivata.	• ATTIVATO • DISATTIV.
DDC/CI	Consente alle impostazioni del monitor di essere impostate attraverso il software del PC.  DDC/CI, è l'abbreviazione di Display Data Channel/Command Interface, sviluppata da Video Electronics Standards Association (VESA) per ampliare lo standard DDC esistente. La funzionalità DDC/CI consente di inviare i controlli del monitor tramite il software per eseguire la diagnostica da remoto.	• ATTIVATO • DISATTIV.







Elemento	Funzione	Intervallo
Modalità display	<p>Questa funzione viene fornita per consentire la visualizzazione di formati diversi dal formato nativo senza distorsione geometrica.</p> <p> Le opzioni in Modalità display sono diverse in relazione alla sorgente segnale in ingresso.</p> <p> In relazione alla scelta fatta per Modalità, sono state preimpostate diverse opzioni per Modalità display. Se necessario cambiare l'impostazione.</p>	
	<p>Intero</p> <p>Scala l'immagine sorgente per adattarla allo schermo. Ideale per le immagini che si adattano al formato nativo.</p>	
	<p>Proporzioni imm</p> <p>L'immagine sorgente viene visualizzata senza distorsione geometrica adattandola il più possibile al display.</p>	
Overscan	<p>Aumenta la dimensione dell'immagine in ingresso. Usare questa funzione per nascondere i disturbi dei lati, se presenti, attorno all'immagine.</p> <p> Disponibile solo quando la sorgente di ingresso è HDMI.</p>	<ul style="list-style-type: none"> • ATTIVATO • DISATTIV.
Gamma PC RGB	<p>Determina la gamma della scala di colori. Selezionare una opzione che corrisponde all'impostazione della gamma RGB nel dispositivo HDMI collegato.</p>	<ul style="list-style-type: none"> • Rilev auto • RGB (0~255) • RGB (16~235)
Avviso risoluzione	<p>Consente di scegliere se visualizzare l'avviso risoluzione per la risoluzione consigliata quando il monitor rileva una nuova origine in ingresso.</p>	<ul style="list-style-type: none"> • ATTIVATO • DISATTIV.
Informazioni	<p>Visualizza le impostazioni di proprietà correnti del monitor.</p>	<ul style="list-style-type: none"> • Risoluzione corrente • Risoluzione ottimale (migliore con il monitor) • HDR • Nome modello
Reimposta tutto	<p>Reimposta tutte le impostazioni relative a modalità, colore, e geometria sui valori predefiniti dal costruttore.</p>	<ul style="list-style-type: none"> • SI • NO

Risoluzione dei problemi





Domande frequenti (FAQ)

Immagini

-  L'immagine è sfocata.
-  • Scaricare il file **Resolution (Risoluzione)** dal sito web (consultare [Supporto per il prodotto a pagina 3](#)). Fare riferimento a "**Regolazione della risoluzione dello schermo**". Quindi selezionare la risoluzione e la frequenza di aggiornamento corrette; effettuare inoltre le regolazioni in base alle istruzioni riportate.
- Se è utilizzato un cavo di prolunga VGA, provare a rimuovere il cavo di prolunga. L'immagine è ora a fuoco? Scaricare il file **Resolution (Risoluzione)** dal sito web (consultare [Supporto per il prodotto a pagina 3](#)). Fare riferimento a "**Regolazione della risoluzione dello schermo**". Quindi selezionare la risoluzione, la frequenza di aggiornamento corretta ed effettuare le regolazioni in base alle istruzioni riportate per ottimizzare l'immagine. È normale che l'immagine possa risultare sfocata, a causa delle perdite di conduzione che si verificano nelle prolunghie. È possibile ridurre tali perdite al minimo utilizzando una prolunga con una migliore qualità di conduzione oppure con un booster incorporato.
-  L'immagine risulta sfocata solo con risoluzioni minori rispetto alla risoluzione nativa (massima)?
-  Scaricare il file **Resolution (Risoluzione)** dal sito web (consultare [Supporto per il prodotto a pagina 3](#)). Fare riferimento a "**Regolazione della risoluzione dello schermo**". Selezionare la risoluzione nativa.
-  Si riscontrano errori di pixel.
- Uno dei pixel è sempre nero, uno o più pixel è sempre bianco, uno o più pixel è sempre rosso, verde, blu o di un altro colore.
-  • Pulire lo schermo LCD.
- Accendere e spegnere, ciclicamente.
- Questi sono pixel che sono permanentemente accesi o spenti ed è un difetto naturale che avviene nella tecnologia LCD.
-  L'immagine presenta colori imperfetti.
-  L'immagine è di colore giallastro, bluastro o roseo.
- Passare a **Colore e Reimp colore**, quindi scegliere **SI** per reimpostare le impostazioni del colore ai predefiniti di fabbrica.
- Se l'immagine continua a non essere visualizzata correttamente e anche la pagina OSD presenta colori imperfetti, è probabile che manchi uno dei tre colori primari nell'ingresso del segnale. A questo punto, controllare i connettori del cavo segnale. Se uno dei pin risulta piegato o spezzato, rivolgersi al rivenditore per ottenere l'assistenza necessaria.
-  L'immagine è distorta oppure lampeggia o presenta sfarfallii.
-  Scaricare il file **Resolution (Risoluzione)** dal sito web (consultare [Supporto per il prodotto a pagina 3](#)). Fare riferimento a "**Regolazione della risoluzione dello schermo**". Quindi selezionare la risoluzione e la frequenza di aggiornamento corrette; effettuare inoltre le regolazioni in base alle istruzioni riportate.

-  Il monitor sta funzionando con la risoluzione originale, ma l'immagine è distorta.
-  Le immagini da diverse sorgenti potrebbero apparire distorte o allungate sul monitor funzionante con la risoluzione originale. Per ottenere prestazioni ottimali di visualizzazione per ciascun tipo di sorgente in ingresso, è possibile utilizzare la funzione **Modalità display** per impostare il formato appropriato per le sorgenti in ingresso. Per informazioni consultare [Modalità display a pagina 70](#).
-  L'immagine è spostata da un lato.
-  Scaricare il file **Resolution (Risoluzione)** dal sito web (consultare [Supporto per il prodotto a pagina 3](#)). Fare riferimento a "**Regolazione della risoluzione dello schermo**". Quindi selezionare la risoluzione e la frequenza di aggiornamento corrette; effettuare inoltre le regolazioni in base alle istruzioni riportate.
-  Sullo schermo è visibile un'immagine sbiadita causata dall'immagine statica.
- 
 - Attivare la funzione di gestione dell'energia per consentire al computer e al monitor di passare alla modalità "sleep" a basso consumo energetico quando non viene utilizzato.
 - Utilizzare un salva schermo al fine di evitare che l'immagine rimanga sullo schermo.

Indicatore LED

-  L'indicatore LED di accensione è bianco o arancione.
- 
 - Se il LED si illumina di colore bianco fisso, il monitor è acceso.
 - Se il LED si illumina in bianco e sullo schermo viene visualizzato il messaggio **Fuori campo**, significa che si sta utilizzando una modalità di visualizzazione non supportata dal monitor. Impostare una delle modalità supportate. Scaricare il file **Resolution (Risoluzione)** dal sito web (consultare [Supporto per il prodotto a pagina 3](#)). Fare riferimento a "**Regolazione della risoluzione dello schermo**". Quindi selezionare la risoluzione e la frequenza di aggiornamento corrette; effettuare inoltre le regolazioni in base alle istruzioni riportate.
 - Se il LED è illuminato in arancione, è attivata la modalità di risparmio energetico. Premere un pulsante sulla tastiera del computer oppure muovere il mouse. Se il problema persiste, controllare i connettori del cavo segnale. Se uno dei pin risulta piegato o spezzato, rivolgersi al rivenditore per ottenere l'assistenza necessaria.
 - Se il LED è spento, controllare la presa di alimentazione, la presa di corrente esterna e il commutatore dell'alimentazione.
-  L'indicatore LED sulla barra delle funzioni non si accende.
- 
 - Verificare se l'indicatore LED è impostato su **10 sec.** o **ATTIVATO**. Per ulteriori informazioni consultare [Indicatore LED a pagina 57](#).
 - Verificare se tutte le funzioni accessibili sono attivate, vedere [Protezione ore notturne a pagina 60](#), [Low Blue Light Plus a pagina 60](#) e [B.I. Gen2 a pagina 61](#) per ulteriori informazioni.

Controlli OSD

- ? Controlli OSD inaccessibili.
- ✓ Per sbloccare i controlli OSD quando vengono impostati per essere bloccati, tenere premuto un tasto qualsiasi per 5 secondi.

Messaggi OSD

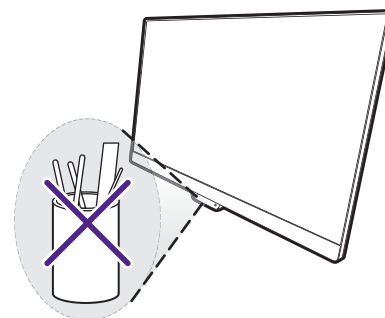
- ? Messaggio **Fuori campo** sullo schermo durante l'avvio del computer.
- ✓ Se viene visualizzato il messaggio **Fuori campo** sullo schermo durante il processo di avvio del computer, vuol dire un problema di compatibilità del computer causato dal sistema operativo o dalla scheda grafica. Il sistema regolerà automaticamente la frequenza di aggiornamento. È sufficiente attendere l'avvio del sistema operativo.

Audio

- ? Dagli altoparlanti integrati non viene emesso alcun suono.
- ✓
 - Controllare che il cavo segnali ingresso audio desiderato sia collegato correttamente. Per informazioni consultare [Collegare le cuffie. a pagina 24.](#)
 - Aumentare il volume (il volume potrebbe essere disattivo o troppo basso).
 - Rimuovere le cuffie e/o gli altoparlanti esterni. (Se sono collegati al monitor, l'altoparlante integrato viene disattivato automaticamente.)
- ? L'audio dagli altoparlanti integrati è basso o non nitido.
- ✓
 - Aumentare il volume (il volume potrebbe essere troppo basso).
 - Assicurarsi che la funzione Filtro rumore degli altoparlanti integrati sia disattiva. Questa funzione non è consigliata per la riproduzione di musica o film. Per disattivare la funzione Filtro rumore, premere il tasto Altoparlante filtro rumore e selezionare **DISATTIV.** dal menu rapido.
- ? Dagli altoparlanti esterni collegati non viene emesso alcun suono.
- ✓
 - Rimuovere le cuffie (se le cuffie sono collegate al monitor).
 - Controllare che il jack cuffie sia collegato correttamente.
 - Se gli altoparlanti esterni sono alimentati da USB, controllare che il collegamento USB sia OK.
 - Aumentare il volume (il volume potrebbe essere disattivo o troppo basso) degli altoparlanti esterni.
- ? (Solo su alcuni modelli) Il microfono integrato non risponde quando il monitor è collegato a un PC.
- ✓
 - (Modelli con USB-C™) Controllare se il cavo USB-C™ certificato con funzioni di trasmissione del segnale e alimentazione è collegato correttamente.
 - Aumentare il volume MIC dal menu **Audio**. Per ulteriori informazioni consultare [Menu Audio a pagina 65.](#)

Sensori (solo su alcuni modelli)

- ? Il sensore di illuminazione del monitor non funziona correttamente.
- ✓ Il sensore illuminazione si trova nella parte anteriore inferiore del monitor. Controllare:
 - Se è stato rimosso l'adesivo di protezione del sensore.
 - Se la funzione Brightness Intelligence Gen2 è impostata su **ATTIVATO**. Verificare **Eye Care > B.I. Gen2**.
 - Che non siano presenti ostacoli davanti al sensore che impediscono al sensore di rilevare correttamente l'illuminazione.
 - Se sono presenti ostacoli o indumenti con colori accesi davanti al sensore. I colori accesi (soprattutto il bianco e i colori fluorescenti) riflettono la luce e non consentono al sensore di rilevare le fonti di illuminazione.



Collegamento MST (solo modelli con uscite USB-C e DisplayPort)

- ? La funzione MST non funziona.
- ✓
 - Assicurarsi che **ATTIVATO** sia selezionato in **Booster di codifica > MST**.
 - Assicurarsi che la scheda grafica sul computer supporti DP 1.4 per MST.
 - (Solo su alcuni modelli) Se il monitor mostra una schermata nera durante il collegamento, andare su **Menu > Sistema > Configuraz USB-C** e selezionare **USB 2.0**.
 - La compatibilità di ciascun computer varia in base ad hardware e/o software. È necessario verificare tutti i cavi, specifiche e impostazioni per essere certi che il sistema supporti MST. Nel caso di un computer Mac, provare con un sistema Windows. MST è disponibile su Mac OS solo tramite il collegamento Thunderbolt.



Collegamento USB-C™ (modelli con USB-C™)

- ? Nessuna uscita video o audio dal laptop con connessione USB-C™.
- ✓ Controllare i collegamenti dei cavi e le impostazioni del menu nel seguente ordine.
 - Controllare se il cavo USB-C™ è collegato correttamente al monitor e al laptop. Per ulteriori informazioni consultare [Collegare il cavo PC video. a pagina 24.](#)
 - Verificare se la sorgente di ingresso selezionata è **USB-C** da **Input**.

Protezione ore notturne

- ? **Protezione ore notturne** è disattivo nel Menu rapido.
- ✓ Le impostazioni **Protezione ore notturne** nel Menu rapido saranno disattivate se la funzione (1) è impostata su **DISATTIV.** o (2) è impostata su **Comm auto** e non è attivata in un ambiente luminoso.
 - Se la funzione è impostata su **DISATTIV.**, andare su **Menu > Eye Care > Protezione ore notturne > Cambia** e impostare la funzione su **ATTIVATO**.
 - Per regolare direttamente il livello, andare su **Menu > Eye Care > Protezione ore notturne > Livello**. La regolazione sarà salvata nella modalità colore attuale.

MoonHalo

-  Perché le impostazioni di **MoonHalo** cambiano una volta cambiata la modalità colore?
-  Le impostazioni di **MoonHalo** saranno salvate e applicate quando viene cambiata la modalità colore. Per ulteriori informazioni consultare [Impostazioni dell'OSD regolabili a pagina 50](#).

Ulteriore assistenza tecnica?

Se i problemi persistono dopo avere consultato il presente manuale, rivolgersi al proprio rivenditore o visitare il sito web locale Support.BenQ.com per ulteriore supporto e assistenza locale.