

**Serie 4, Lavatrice a carica frontale, 8 kg, 1400 rpm WAN282E8II**



**Lavatrice con Iron Assist, che riduce le pieghe e facilita la stiratura, e con il motore EcoSilence Drive, efficiente, silenzioso e duraturo.**

- **Iron Assist:** riduce le pieghe fino al 50%.
- **Classe energetica A:** risparmia con la più alta classe di efficienza energetica.
- **ActiveWater Plus:** uso efficiente dell'acqua con riconoscimento automatico del carico.
- **SpeedPerfect:** riduce il tempo di lavaggio fino al 65% con risultati perfetti.
- **Funzione Aggiungi bucato:** hai dimenticato un indumento? Aggiungilo facilmente al lavaggio.

**Dati tecnici**

Classe di efficienza energetica: .....A  
 Consumo energetico ponderato in kWh per 100 cicli di lavaggio del programma eco 40-60: ..... 46 kWh  
 Capacità (kg): .....8.0 kg  
 Consumo di acqua del programma eco in litri per ciclo: ..... 47 l  
 Durata del programma eco 40-60 in ore e minuti a capacità nominale: ..... 3:33 h  
 Classe di efficienza di asciugatura con centrifuga del programma eco 40-60: ..... B  
 Classe di emissioni di rumore aereo: ..... A  
 Emissioni di rumore aereo: ..... 71 dB(A) re 1 pW  
 Tipologia costruttiva del prodotto: ..... A libera installazione  
 Altezza top removibile: ..... -5 mm  
 Dimensioni del prodotto: ..... 845 x 598 x 590 mm  
 Peso netto: ..... 72.0 kg  
 Potenza: ..... 2300 W  
 Corrente: ..... 10 A  
 Tensione: ..... 220-240 V  
 Frequenza: ..... 50 Hz  
 Lunghezza del cavo di alimentazione elettrica: ..... 160.0 cm  
 Cerniera : ..... Sinistra  
 Ruote: ..... no  
 Codice EAN: ..... 4242005424900  
 Installazione: ..... Da libera installazione

**Accessori opzionali**

- WMZ2200 Fissazione al suolo  
 WMZ2381 Prolunga per aqua-stop  
 WMZPW20W Pedana con estraibile



## Serie 4, Lavatrice a carica frontale, 8 kg, 1400 rpm WAN282E8II

**Lavatrice con Iron Assist, che riduce le pieghe e facilita la stiratura, e con il motore EcoSilence Drive, efficiente, silenzioso e duraturo.**

### Caratteristiche principali

- EcoSilence Drive: motore silenzioso e affidabile nel tempo.
- 10 anni di assistenza sul motore EcoSilence Drive.
- ActiveWater Plus: utilizzo efficiente dell'acqua, anche con carichi ridotti, grazie al preciso sistema di riconoscimento automatico del carico.
- Iron Assist: programma con vapore che riduce le pieghe dei capi asciutti e facilita la stiratura.
- SpeedPerfect: Pulito perfetto con un tempo di lavaggio ridotto fino al 65%. \*\*\*
- Design Antivibrazioni: maggiore stabilità e silenziosità

### Pannello di controllo

- Programmi standard del lavaggio: Cotone, Sintetici, Delicati/Seta, Lana/Lavaggio a mano
- Programmi speciali: Pulizia cestello (con avviso), Iron Assist, Camicie, Hygiene Plus, Capi scuri, Tessuti tecnici, Scarico acqua/centrifuga, Mix, Risciacquo, Rapido 15/30 min
- Tasti TouchControl: Prelavaggio, Extra risciacquo, Fine fra, Selezione temperatura, SpeedPerfect, Avvio/Aggiungi bucato, Selezione centrifuga/Esclusione centrifuga finale
- Funzione aggiungi bucato, per introdurre i capi a programma già avviato, semplicemente premendo un tasto.
- Display LED multifunzioni
- Segnale acustico a fine programma

### Sicurezza

- Bilanciamento automatico del carico in centrifuga
- Riconoscimento presenza schiuma
- Sicurezza bambini
- AquaStop: sistema di protezione anti-allagamento con garanzia Bosch in caso di danni causati dall'acqua - per tutta la vita dell'apparecchio.\*

### Altre caratteristiche

- Dimensioni (A x L): 84.5 cm x 59.8 cm
- Profondità con oblò escluso: 59.0 cm
- Profondità con oblò incluso: 63.3 cm

### Valori di consumo

- Classe di efficienza energetica<sup>1</sup>: A
- Energia<sup>2</sup> / Acqua<sup>3</sup>: 46 kWh / 47 litri
- Capacità di carico: 1 - 8 kg
- Durata del programma<sup>4</sup>: 3:33 h:min
- Classe di efficienza della centrifuga: B
- Velocità di centrifuga<sup>\*\*</sup>: 0 - 1400 giri/min.
- Emissioni di rumore aereo: 71 dB (A) re 1 pW
- Classe di emissione di rumore aereo: A

<sup>1</sup> Scala di classi di efficienza energetica da A a G

<sup>2</sup> Consumo di energia in kWh per 100 cicli (nel programma Eco 40-60)

<sup>3</sup> Consumo ponderato di acqua in litri per ciclo (nel programma Eco 40-60)

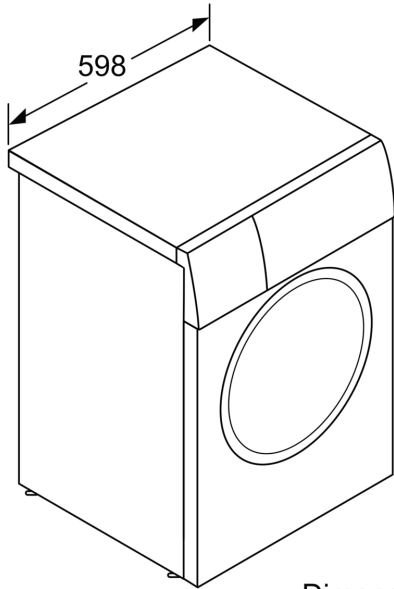
<sup>4</sup> Durata del programma Eco 40-60

\*Verificare i termini di garanzia al link [www.bosch-home.com/it/speciali/garanzie\_componenti]

\*\*I valori sono arrotondati

\*\*\*Confronto tra la durata del programma Sintetici 40°C e la durata del programma Sintetici 40°C con l'opzione Speed attiva.

**Serie 4, Lavatrice a carica frontale, 8  
kg, 1400 rpm  
WAN282E8II**



Dimensioni in mm



Dimensioni in mm