



BOSCH



Register your
new device on
MyBosch now and
get free benefits:
**[bosch-home.com/
welcome](https://bosch-home.com/welcome)**

Asciugatrice

WQG245CEIT

[it] Manuale utente e istruzioni
d'installazione

Per ulteriori informazioni, si prega di fare riferimento alla Guida utente digitale.



Indice

1 Sicurezza	4	7 Tasti	23
1.1 Avvertenze generali	4	8 Livello di asciugatura	26
1.2 Utilizzo conforme all'uso previsto	4	8.1 Modifica del livello di asciugatura	26
1.3 Limitazione di utilizzo.....	4	8.2 Adattamento del livello di asciugatura.....	26
1.4 Installazione sicura.....	5	9 Programmi	27
1.5 Utilizzo sicuro	7	9.1 Programmi automatici	27
1.6 Pulizia e manutenzione sicure	10	9.2 Programmi a tempo	28
2 Prevenzione di danni materiali.....	11	10 Accessori.....	30
3 Tutela dell'ambiente e risparmio	11	11 Bucato.....	31
3.1 Smaltimento dell'imballaggio ..	11	11.1 Preparare il bucato.....	31
3.2 Risparmio energetico	11	12 Comandi di base	31
3.3 Modalità di risparmio energetico.....	12	12.1 Accensione dell'apparecchio.....	31
4 Installazione e allacciamento ...	12	12.2 Impostazione del programma.....	31
4.1 Disimballaggio dell'apparecchio.....	12	12.3 Inserimento del bucato.....	31
4.2 Contenuto della confezione	12	12.4 Avvio del programma.....	31
4.3 Requisiti del luogo d'installazione	13	12.5 Aggiungere biancheria.....	32
4.4 Tubo flessibile di scarico dell'acqua	14	12.6 Annullare il programma.....	32
4.5 Livellamento dell'apparecchio.....	17	12.7 Estrarre la biancheria	32
4.6 Collegamento elettrico dell'apparecchio	17	12.8 Spegnimento dell'apparecchio.....	32
5 Conoscere l'apparecchio.....	18	12.9 Filtro lanugine.....	32
5.1 Apparecchio	18	12.10 Contenitore dell'acqua di condensa.....	34
5.2 Cestello per la lana	19	13 Sicurezza bambini.....	35
5.3 Pannello di comando	19	13.1 Attivazione della sicurezza bambini.....	35
6 Display	20	13.2 Disattivazione della sicurezza bambini.....	35

14 Funzione antipiega.....	35	19 Sistemazione guasti.....	48
14.1 Avvio del programma con funzione antipiega	35	20 Trasporto, immagazzina- mento e smaltimento	54
14.2 Riempimento del serbatoio dell'acqua	36	20.1 Preparazione dell'apparec- chio al trasporto	54
15 Cestello per la lana	37	20.2 Rottamazione di un appa- recchio dismesso	54
15.1 Inserimento del cestello per la lana.....	37	21 Servizio di assistenza clienti..	55
15.2 Avvio del programma con cestello per la lana.....	38	21.1 Codice prodotto (E-Nr.) e codice di produzione (FD)	55
15.3 Esempi di utilizzo del ce- stello per la lana.....	38	22 Valori di consumo	56
16 Impostazioni di base.....	40	23 Dati tecnici.....	57
16.1 Panoramica delle imposta- zioni di base	40		
16.2 Modifica delle impostazioni di base.....	41		
17 Trattamento dell'apparec- chio	41		
17.1 Preparazione del trattamen- to dell'apparecchio.....	41		
17.2 Richiamo del trattamento dell'apparecchio	42		
17.3 Esecuzione di un trattamen- to semplice dell'apparec- chio.....	42		
17.4 Esecuzione del trattamento intensivo	43		
18 Pulizia e cura	44		
18.1 Consigli per la pulizia e la cura	44		
18.2 Filtro del serbatoio dell'ac- qua	45		
18.3 Sensore dell'umidità.....	45		
18.4 Filtro del serbatoio dell'ac- qua di condensa	46		



1 Sicurezza

Osservare le seguenti avvertenze di sicurezza.

1.1 Avvertenze generali



- Leggere attentamente le presenti istruzioni.
- Conservare le istruzioni e le informazioni sul prodotto per il successivo utilizzo o per il futuro proprietario.
- Non collegare l'apparecchio se ha subito danni durante il trasporto.

1.2 Utilizzo conforme all'uso previsto

Utilizzare l'apparecchio soltanto:

- per asciugare e rinfrescare tessuti lavati con acqua e idonei all'asciugatura;
- in case private e in locali chiusi in ambito domestico;
- fino a un'altitudine di massimo 4000 m sul livello del mare.

1.3 Limitazione di utilizzo

Questo apparecchio può essere utilizzato da bambini di età pari o superiore a 8 anni e da persone con ridotte facoltà fisiche, sensoriali o mentali o prive di sufficiente esperienza e/o conoscenza se sorvegliati o già istruiti in merito all'utilizzo sicuro dell'apparecchio e se hanno compreso i rischi da esso derivanti.

I bambini non devono giocare con l'apparecchio.

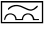
Ai bambini senza sorveglianza è vietato eseguire la pulizia e manutenzione di competenza dell'utente.

Tenere lontano dall'apparecchio i bambini di età inferiore a 3 anni ed animali domestici.

1.4 Installazione sicura

⚠ AVVERTENZA – Pericolo di scosse elettriche!

Le installazioni effettuate in modo non appropriato costituiscono un pericolo.

- ▶ Collegare e utilizzare l'apparecchio solo in conformità con i dati indicati sulla targhetta identificativa.
- ▶ Collegare l'apparecchio a una rete a corrente alternata soltanto con una presa con messa a terra installata a norma.
- ▶ Il sistema del conduttore di protezione dell'impianto elettrico domestico deve essere installato a norma. Per l'installazione la sezione del cavo deve essere sufficientemente grande.
- ▶ Se si utilizza un interruttore differenziale, usarne solo un tipo con il simbolo .
- ▶ Non alimentare mai l'apparecchio da un commutatore esterno ad es. un timer esterno o un telecomando.
- ▶ Non collegare mai l'apparecchio a un circuito elettrico che viene attivato e disattivato regolarmente dal gestore del servizio elettrico.
- ▶ Se l'apparecchio è incassato, la spina di alimentazione del cavo di collegamento alla rete elettrica deve essere liberamente accessibile, oppure qualora non fosse possibile accedere liberamente alla spina, nell'impianto elettrico fisso deve essere montato un dispositivo di separazione onnipolare conformemente alle norme di installazione.
- ▶ Durante l'installazione dell'apparecchio prestare attenzione che il cavo di alimentazione non resti incastrato e non si danneggi.

Un isolamento danneggiato del cavo di allacciamento alla rete costituisce un pericolo.

- ▶ Non mettere mai il cavo di allacciamento alla rete a contatto con fonti di calore o parti dell'apparecchio calde.
- ▶ Non mettere mai il cavo di allacciamento alla rete a contatto con spigoli vivi.
- ▶ Non piegare, schiacciare o modificare mai il cavo di allacciamento alla rete.

⚠ AVVERTENZA – Pericolo di incendio!

È pericoloso utilizzare un cavo di alimentazione con una prolunga e un adattatore non ammesso.

- ▶ Non utilizzare cavi di prolunga o prese multiple.
- ▶ Utilizzare esclusivamente gli adattatori e i cavi di alimentazione approvati dal produttore.
- ▶ Se il cavo di alimentazione è troppo corto e non è disponibile un cavo di alimentazione più lungo, contattare un elettricista per modificare l'installazione domestica.

⚠ AVVERTENZA – Pericolo di lesioni!

Il peso elevato dell'apparecchio può causare lesione durante il sollevamento.

- ▶ Non sollevare l'apparecchio autonomamente.

Se questo apparecchio viene collocato in modo non corretto in una colonna lavatrice-asciugatrice, c'è il rischio che tale apparecchio cada.

- ▶ Impilare l'asciugatrice su una lavatrice esclusivamente utilizzando il kit di congiunzione del produttore dell'asciugatrice → "Accessori", Pagina 30. Non è consentito nessun altro metodo di installazione.
- ▶ Non impilare l'apparecchio in una colonna lavatrice-asciugatrice, se il produttore dell'asciugatrice non propone alcun set di collegamento adatto.
- ▶ Non impilare in una colonna lavatrice-asciugatrice apparecchi di produttori diversi e con differenti profondità e larghezze.
- ▶ Non collocare alcuna colonna lavatrice-asciugatrice su un piedistallo, gli apparecchi potrebbero ribaltarsi.

⚠ AVVERTENZA – Pericolo di soffocamento!

I bambini potrebbero mettersi in testa il materiale di imballaggio o avvolgersi nello stesso, rimanendo soffocati.

- ▶ Tenere lontano il materiale di imballaggio dai bambini.
- ▶ Vietare ai bambini di giocare con materiali d'imballaggio.

⚠ ATTENZIONE – Pericolo di lesioni!

Durante il funzionamento l'apparecchio può vibrare o spostarsi.

- ▶ Installare l'apparecchio su un fondo pulito, piano e solido.
- ▶ Livellare l'apparecchio utilizzando i piedini e una livella a bolla d'aria.

In caso di tubi flessibili e cavi di collegamento non correttamente posati sussiste il pericolo di inciampo.

- ▶ Posare i tubi flessibili e i cavi di collegamento in modo che non siano di intralcio.

Se l'apparecchio viene spostato dalle parti sporgenti presenti quali ad esempio l'oblò dell'apparecchio, queste parti possono rompersi.

- ▶ Non spostare l'apparecchio afferrandolo dalle parti sporgenti.

⚠ ATTENZIONE – Pericolo di taglio!

I bordi taglienti sull'apparecchio possono causare ferite da taglio in caso di contatto.

- ▶ Non toccare i bordi taglienti dell'apparecchio.
- ▶ Durante l'installazione e il trasporto dell'apparecchio, utilizzare i guanti protettivi.

1.5 Utilizzo sicuro**⚠ AVVERTENZA – Pericolo di scosse elettriche!**

Un apparecchio o un cavo di alimentazione danneggiati costituiscono un pericolo.

- ▶ Non mettere mai in funzione un apparecchio danneggiato.
- ▶ Non tirare mai il cavo di collegamento alla rete elettrica per staccare l'apparecchio dalla rete elettrica. Staccare sempre la spina del cavo di alimentazione.
- ▶ Se l'apparecchio o il cavo di alimentazione è danneggiato, staccare subito la spina di alimentazione del cavo di alimentazione e spegnere il fusibile nella scatola dei fusibili.
- ▶ Rivolgersi al servizio di assistenza clienti. → *Pagina 55*

L'infiltrazione di umidità può provocare una scarica elettrica.

- ▶ Utilizzare l'apparecchio esclusivamente in luoghi chiusi.
- ▶ Non esporre mai l'apparecchio a calore e umidità eccessivi.

- ▶ Non lavare l'apparecchio con pulitori a vapore, idropulitrici, tubi dell'acqua o inaffiatoi.

⚠ AVVERTENZA – Pericolo di danni alla salute!

I bambini possono restare chiusi nell'apparecchio, rischiando la vita.

- ▶ Non collocare l'apparecchio dietro una porta se ciò blocca o impedisce l'apertura dello sportello dell'apparecchio.
- ▶ Per i dispositivi in disuso scollegare la spina del cavo di alimentazione, quindi tagliare il cavo di alimentazione e distruggere il sistema di blocco dello sportello dell'apparecchio in modo tale che lo sportello non si chiuda più.

⚠ AVVERTENZA – Pericolo di soffocamento!

I bambini possono inspirare o ingoiare le parti piccole, rimanendo soffocati.

- ▶ Tenere i bambini lontano dalle parti piccole.
- ▶ Non lasciare che i bambini giochino con le parti piccole.

⚠ AVVERTENZA – Pericolo di esplosione!

Polvere di carbone e farina nell'ambiente circostante all'apparecchio possono provocare esplosioni.

- ▶ Durante il funzionamento tenere pulito l'ambiente circostante.

⚠ AVVERTENZA – Pericolo di avvelenamento!

L'acqua di condensa di questo apparecchio non è potabile e può contenere lanugine.

- ▶ Non bere né utilizzare per altri scopi l'acqua di condensa dell'apparecchio.

Detersivi e additivi, se ingeriti, possono provocare avvelenamenti.

- ▶ In caso di ingestione, consultare un medico.
- ▶ Tenere detersivi e gli additivi fuori dalla portata dei bambini.

⚠ AVVERTENZA – Pericolo di incendio!

Il refrigerante R290 in questo apparecchio non è nocivo per l'ambiente ma è infiammabile e, a contatto con fiamme libere o altre fonti di accensione, potrebbe incendiarsi.

- ▶ Tenere lontano dall'apparecchio fiamme o fonti di accensione.

**⚠ AVVERTENZA – Pericolo di esplosione!**

I resti nel filtro lanugine potrebbero incendiarsi durante l'asciugatura.

- ▶ Pulire regolarmente il filtro lanugine.

Gli oggetti facilmente infiammabili, come accendini o fiammiferi, possono incendiarsi durante l'asciugatura.

- ▶ Prima dell'asciugatura togliere dalle tasche degli indumenti tutti gli oggetti facilmente infiammabili.

La biancheria non ancora lavata che è entrata in contatto con solventi, olio, cera, solvente per cera, vernice, grasso o smacchiatori, potrebbe incendiarsi durante l'asciugatura.

- ▶ Non asciugare in questo apparecchio biancheria non ancora lavata.
- ▶ Prima dell'asciugatura lavare abbondantemente la biancheria in acqua calda e detersivo.
- ▶ Non impiegare l'apparecchio se la biancheria è stata lavata con prodotti chimici industriali.

⚠ AVVERTENZA – Pericolo di incendio!

La biancheria, in caso di interruzione anticipata dell'asciugatura, non si raffredda sufficientemente e può incendiarsi.

- ▶ Non interrompere anticipatamente il programma di asciugatura.
- ▶ In caso di interruzione anticipata dell'asciugatura, rimuovere subito la biancheria e distribuirla.

⚠ ATTENZIONE – Pericolo di lesioni!

Salendo o arrampicandosi sull'apparecchio la piastra di copertura potrebbe rompersi.

- ▶ Non salire né arrampicarsi sull'apparecchio.

Se ci si siede o ci si appoggia all'oblò aperto, l'apparecchio potrebbe ribaltarsi.

- ▶ Non sedersi né appoggiarsi all'oblò dell'apparecchio.
- ▶ Non collocare alcun oggetto sull'oblò dell'apparecchio.

Toccare il cestello in rotazione può causare lesioni alle mani.

- ▶ Prima di toccare il cestello, aspettare che sia completamente fermo.

1.6 Pulizia e manutenzione sicure

⚠ AVVERTENZA – Pericolo di scosse elettriche!

Gli interventi di riparazione effettuati in modo non appropriato rappresentano una fonte di pericolo.

- ▶ Solo il personale adeguatamente specializzato e formato può eseguire riparazioni sull'apparecchio.
- ▶ Per la riparazione dell'apparecchio possono essere impiegati soltanto pezzi di ricambio originali.
- ▶ Al fine di evitare pericoli, se il cavo di alimentazione di questo apparecchio subisce danni deve essere sostituito dal produttore, dal suo servizio di assistenza clienti o da persona in possesso di simile qualifica.

L'infiltrazione di umidità può provocare una scarica elettrica.

- ▶ Non lavare l'apparecchio con pulitori a vapore, idropulitrici, tubi dell'acqua o inaffiatoli.

⚠ AVVERTENZA – Pericolo di lesioni!

L'utilizzo di pezzi di ricambio e accessori non originali rappresenta una fonte di pericolo.

- ▶ Utilizzare soltanto pezzi di ricambio e accessori originali del produttore.

⚠ AVVERTENZA – Pericolo di avvelenamento!

Se si utilizzano detersivi contenenti solventi possono formarsi vapori velenosi.

- ▶ Non usare detersivi contenenti solventi.

2 Prevenzione di danni materiali

ATTENZIONE!

Un dosaggio errato di ammorbidente, detersivo, additivo e detersivi può compromettere il funzionamento dell'apparecchio.

- ▶ Osservare i dosaggi consigliati forniti dal produttore.

Il superamento della quantità di carico massimo compromette il funzionamento dell'apparecchio.

- ▶ Osservare la massima quantità di carico per ciascun programma e non superarla.

→ "Programmi", Pagina 27

Un surriscaldamento dell'apparecchio può comprometterne il funzionamento.

- ▶ Durante il funzionamento tenere libera il foro di ventilazione.
- ▶ Garantire un'aerazione sufficiente dell'ambiente.

Oggetti leggeri come capelli e lanugine, durante l'utilizzo, possono essere aspirati dal foro di ventilazione dell'apparecchio e comprometterne il funzionamento.

- ▶ Durante il funzionamento mantenere pulito l'ambiente attorno all'apparecchio.
- ▶ Tenere gli oggetti leggeri lontano dall'apparecchio.

Il materiale espanso o la gommapiuma possono deformarsi o sciogliersi durante l'asciugatura.

- ▶ Non asciugare indumenti contenenti materiale espanso o gommapiuma.

I detersivi non appropriati possono danneggiare le superfici dell'apparecchio.

- ▶ Non usare prodotti corrosivi o abrasivi.
- ▶ Non utilizzare detersivi a elevato contenuto di alcol,

- ▶ Non utilizzare spugnette dure o abrasive.
- ▶ Pulire l'apparecchio solo con acqua e un panno morbido umido.
- ▶ In caso di contatto, rimuovere tempestivamente tutti i residui di detersivo, eventuali schizzi o altri residui.

3 Tutela dell'ambiente e risparmio

3.1 Smaltimento dell'imballaggio

I materiali dell'imballaggio sono rispettosi dell'ambiente e possono essere riutilizzati.

- ▶ Smaltire le singole parti distintamente secondo il tipo di materiale.

3.2 Risparmio energetico

Osservando queste avvertenze l'apparecchio consuma meno energia elettrica.

Mettere in funzione l'apparecchio in un ambiente ben ventilato e tenere libero il foro di ventilazione.

- ✓ Un ricambio di aria limitato prolunga la durata del programma e incrementa il consumo di energia.

Prima dell'asciugatura, centrifugare gli indumenti della lavatrice.

- ✓ Con indumenti più umidi viene prolungata la durata del programma e si consuma più energia.

it Installazione e allacciamento

Rispettare la quantità di carico massima dei programmi.

→ "Programmi", Pagina 27

- ✓ Un superamento della quantità di carico massima provoca un allungamento della durata del programma e un aumento del consumo di energia.

Dopo l'asciugatura Pulire il filtro lanugine → Pagina 32.

- ✓ Un filtro lanugine sporco riduce il flusso di aria nell'apparecchio, richiede più tempo per l'asciugatura e consuma più energia.

3.3 Modalità di risparmio energetico

Se l'apparecchio in modalità di risparmio energetico non viene utilizzato per un lasso di tempo prolungato si spegne automaticamente. Tutti gli indicatori si spengono e **Avvio/Agg. bucato** lampeggia.

La modalità di risparmio energetico viene terminata azionando nuovamente l'apparecchio, ad esempio aprendo o chiudendo l'oblò.

4 Installazione e allacciamento

4.1 Disimballaggio dell'apparecchio

ATTENZIONE!

Eventuali oggetti rimasti nel cestello, inutili per il funzionamento dell'apparecchio, possono causare danni materiali e danneggiare l'apparecchio.

- ▶ Prima della messa in funzione, rimuovere dal cestello questi oggetti e gli accessori forniti in dotazione.

1. Rimuovere completamente il materiale di imballaggio e le pellicole protettive dall'apparecchio.

→ "Smaltimento dell'imballaggio", Pagina 11

2. Controllare che l'apparecchio non presenti danni visibili.
3. Aprire l'oblò.
4. Rimuovere l'accessorio dal cestello.
5. Chiudere l'oblò.

4.2 Contenuto della confezione

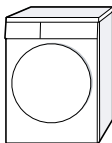

Dopo il disimballaggio controllare che tutti i componenti siano presenti e che non presentino danni dovuti al trasporto.


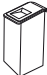

ATTENZIONE!

Un funzionamento con accessori difettosi o mancanti può compromettere il funzionamento dell'apparecchio o comportare danni alle cose e all'apparecchio stesso.

- ▶ Non mettere in funzione l'apparecchio con accessori difettosi o mancanti.
- ▶ Sostituire l'accessorio in questione prima di mettere in funzione l'apparecchio.

→ "Accessori", Pagina 30

Contenuto della confezione	Descrizione
	Asciugatrice
	Documentazione di accompagnamento

Contenuto della confezione	Descrizione
	<p>Tubo flessibile di scarico dell'acqua con adattatore per l'allacciamento, materiale di fissaggio e collettore. → "Tubo flessibile di scarico dell'acqua", Pagina 14</p>
	<p>Recipiente dell'acqua → "Riempimento del serbatoio dell'acqua", Pagina 36</p>
	<p>Cestello per la lana con inserto → "Cestello per la lana", Pagina 37</p>

4.3 Requisiti del luogo d'installazione

ATTENZIONE!

Se l'apparecchio è sottoposto a un'inclinazione superiore a 40°, l'acqua residua dell'apparecchio può defluire e causare danni materiali.

- ▶ Inclinare con cautela l'apparecchio.
- ▶ Trasportare l'apparecchio in posizione verticale.

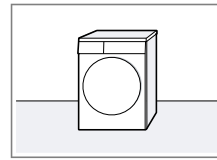
Il congelamento dell'acqua residua nell'apparecchio può causare danni all'apparecchio.

- ▶ Non collocare né mettere in funzione l'apparecchio in zone a rischio di congelamento o all'aperto.

Il refrigerante contenuto nell'apparecchio può comportare danni all'apparecchio, se quest'ultimo viene messo in funzione immediatamente dopo il trasporto.

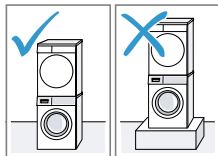
- ▶ Subito dopo il trasporto, lasciare a riposo l'apparecchio due ore prima di metterlo in funzione.

Luogo d'installazione	Requisiti
<p>Sul pavimento</p>	<p>Disporre l'apparecchio su una superficie pulita, piana e fissa. Mettere in piano l'apparecchio → Pagina 17.</p>



Luogo d'installazione Requisiti

In una colonna lavatrice-asciugatrice



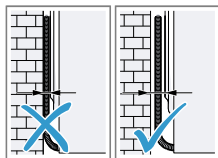
Installare questo apparecchio in una colonna lavatrice-asciugatrice soltanto con il set di collegamento originale del produttore dell'asciugatrice.

- Set di collegamento con piano di lavoro estraibile
→ *Pagina 30*
- Set di collegamento
→ *Pagina 30*

Collocare questo apparecchio su una lavatrice solo se è dello stesso produttore. La profondità e la larghezza dell'apparecchio devono coincidere con le dimensioni della lavatrice.

Non collocare la colonna lavatrice-asciugatrice su un piedistallo.

Alla parete



Non incastrare tubi flessibili e cavi di collegamento alla rete elettrica tra la parete e l'apparecchio.

4.4 Tubo flessibile di scarico dell'acqua

Durante l'asciugatura si forma acqua di condensa che l'apparecchio, di fabbrica, raccoglie nell'apposito contenitore. Utilizzare il tubo flessibile di scarico dell'acqua per convogliare l'acqua di condensa in esubero direttamente nell'acqua di scarico.

Note

- Mettere in funzione questo apparecchio con il tubo flessibile di scarico dell'acqua fornito in dotazione.
→ *"Allacciamento del tubo flessibile di scarico dell'acqua", Pagina 14*
In caso di allacciamento del tubo flessibile di scarico dell'acqua, non è necessario svuotare regolarmente il contenitore dell'acqua di condensa.
→ *"Svuotamento del contenitore dell'acqua di condensa", Pagina 34*
- È possibile ordinare questi accessori opzionali
→ *"Accessori", Pagina 30* presso il servizio di assistenza clienti.

Allacciamento del tubo flessibile di scarico dell'acqua

Se non si desidera svuotare regolarmente il contenitore dell'acqua di condensa, allacciare il tubo flessibile di scarico dell'acqua.

ATTENZIONE!

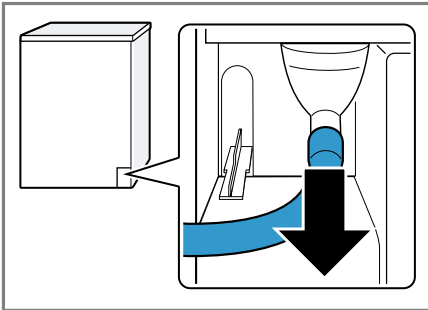
Durante il funzionamento dell'apparecchio senza tubo flessibile dell'acqua di condensa o senza tubo flessi-

bile di scarico dell'acqua conformemente allacciato può fuoriuscire del liquido dal manicotto.

- ▶ Prima di mettere in funzione l'apparecchio, allacciare in modo conforme il tubo flessibile dell'acqua di condensa o il tubo flessibile di scarico dell'acqua al manicotto.

Requisiti

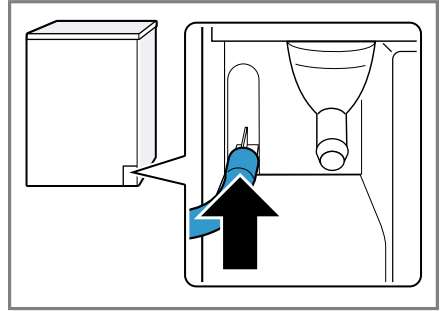
- L'apparecchio e gli accessori sono stati rimossi dall'imballaggio.
→ "Disimballaggio dell'apparecchio", Pagina 12
 - L'apparecchio è installato sul luogo di collocazione.
→ "Requisiti del luogo d'installazione", Pagina 13
1. Tirare il tubo flessibile dell'acqua di condensa dal manicotto.



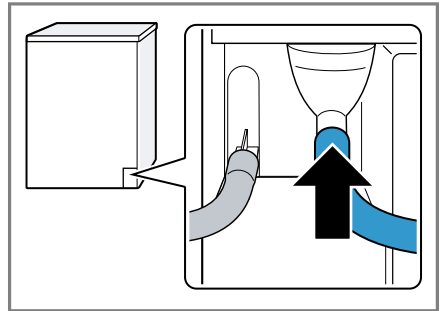
Il tubo flessibile dell'acqua di condensa è allacciato di fabbrica sul manicotto.

Nota: Rimuovendo il tubo flessibile dell'acqua di condensa potrebbe fuoriuscire del liquido dal manicotto.

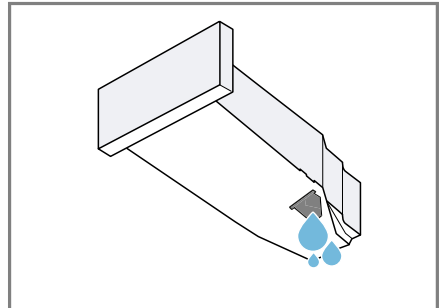
2. Spingere il tubo flessibile dell'acqua di condensa sul supporto.



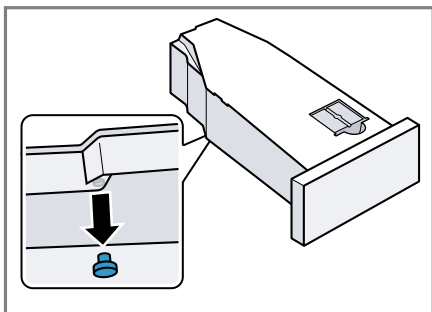
3. Spingere il tubo flessibile di scarico dell'acqua finché non si aggancia al manicotto.



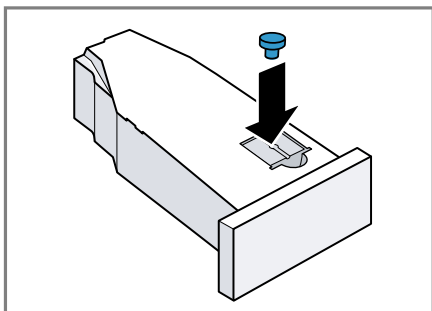
4. Svuotare il contenitore dell'acqua di condensa → Pagina 34.



5. Rimuovere il tappo del lato inferiore.



6. Inserire il tappo nell'apertura posta nella parte superiore.



7. Inserire il contenitore dell'acqua di condensa → *Pagina 35*.
8. Collegare l'apparecchio allo scarico dell'acqua.
→ "*Tipi di allacciamento del raccordo di scarico dell'acqua*", *Pagina 16*

Consiglio: Per raccogliere l'acqua di condensa nuovamente nel relativo contenitore, ad es. quando si cambia la collocazione dell'apparecchio, eseguire questi passaggi in sequenza inversa.

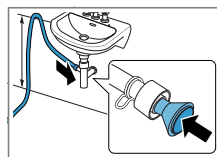
Tipi di allacciamento del raccordo di scarico dell'acqua

ATTENZIONE!

Se lo scarico è intasato o chiuso, l'acqua stagnante può rifluire nell'apparecchio.

- Prima di utilizzare l'apparecchio, assicurarsi che l'acqua defluisca rapidamente e che le otturazioni siano eliminate.

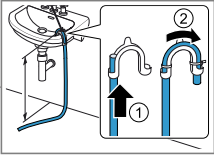
Scarico a sifone.



Fissare il punto di collegamento con una fascetta stringitubo (12-22 mm). Fissare il tubo flessibile di scarico dell'acqua con una guida del tubo flessibile a un'altezza minima di 80 cm e massima di 100 cm.

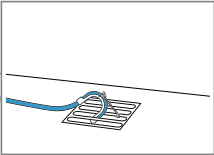
Nota: Con il diffusore a Y → *Pagina 30* è possibile collegare il tubo flessibile di scarico dell'acqua di un apparecchio supplementare, come ad es. una lavatrice, allo stesso scarico del sifone.

Scarico in un lavandino.



Spostare completamente il tubo flessibile di scarico dell'acqua attraverso il collettore → *Pagina 13* e fissare con il materiale apposito. Fissare il collettore a un'altezza massima di 100 cm.

Scarico in un pozzetto.

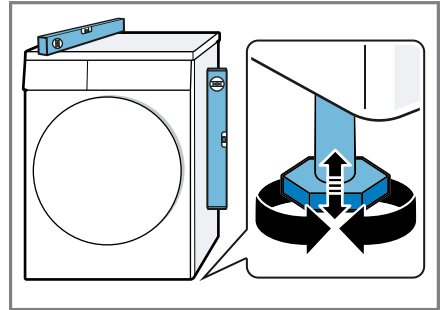


Spostare completamente il tubo flessibile di scarico dell'acqua attraverso il collettore → *Pagina 13* e fissare con il materiale apposito. Fissare il collettore al pozzetto.

4.5 Livellamento dell'apparecchio

Per ridurre i rumori e le vibrazioni, allineare correttamente l'apparecchio.

- Per livellare l'apparecchio, ruotare i piedini dell'apparecchio. Controllare il livellamento dell'apparecchio con una livella a bolla d'aria.



Tutti i piedini dell'apparecchio devono poggiare stabilmente sul pavimento.

4.6 Collegamento elettrico dell'apparecchio

1. Inserire la spina del cavo di allacciamento alla rete dell'apparecchio a una presa vicina.

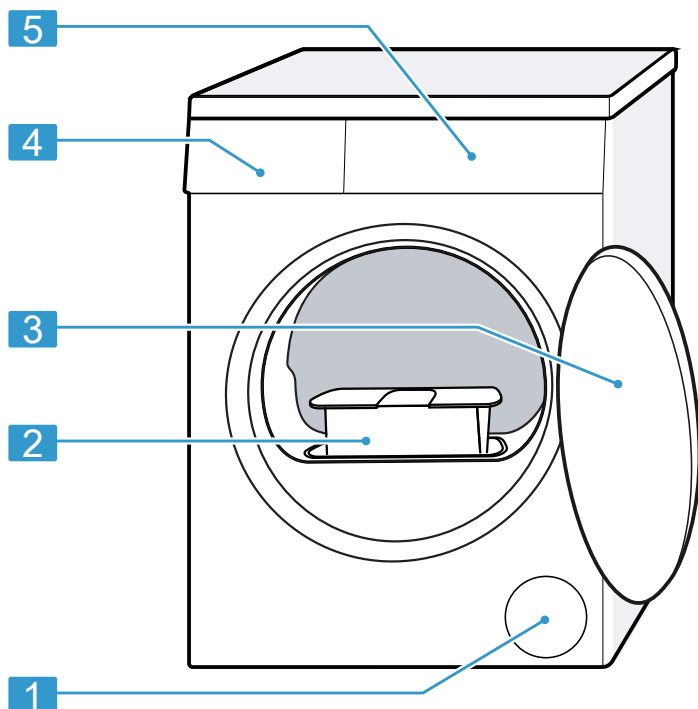
I dati di collegamento dell'apparecchio sono riportati nei Dati tecnici → *Pagina 57*.

2. Controllare il corretto posizionamento della spina.

5 Conoscere l'apparecchio

5.1 Apparecchio

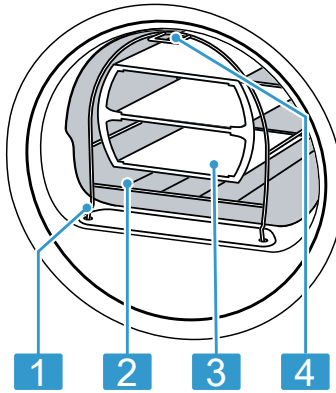
Di seguito è riportata una panoramica dei componenti dell'apparecchio.



I particolari illustrati nell'immagine possono variare in base al tipo di apparecchio, ad es. colore e forma.

1	Apertura di aerazione
2	Filtro lanugine → <i>Pagina 32</i>
3	Oblò
4	Contenitore dell'acqua di condensa → <i>Pagina 34</i>
5	Pannello di comando → <i>Pagina 19</i>

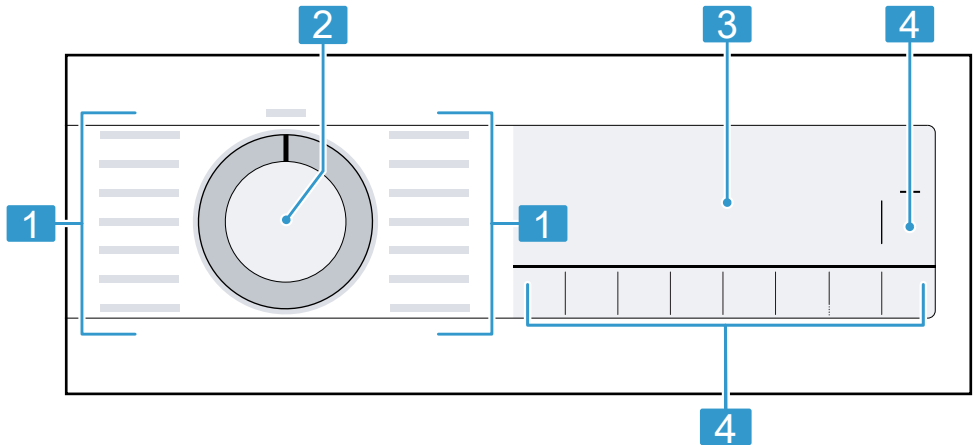
5.2 Cestello per la lana



- | | |
|----------|---------------------------------------|
| 1 | Piedino per il fissaggio |
| 2 | Cestello per la lana |
| 3 | Impiego |
| 4 | Linguetta per il fissaggio nel gancio |

5.3 Pannello di comando

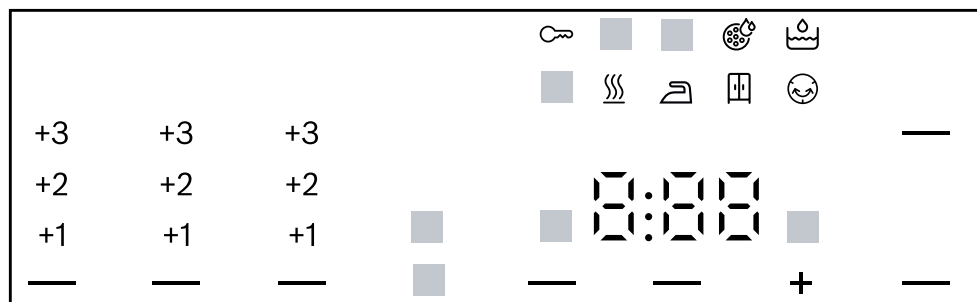
Il pannello di comando consente di impostare tutte le funzioni dell'apparecchio e di ottenere informazioni sullo stato di esercizio.














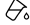
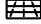
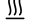


- | | |
|----------|--|
| 1 | Programmi → <i>Pagina 27</i> |
| 2 | Selettore programmi → <i>Pagina 31</i> |
| 3 | Display → <i>Pagina 20</i> |
| 4 | Tasti → <i>Pagina 23</i> |

6 Display



Sul display vengono visualizzati i valori di impostazione aggiornati, le possibilità di selezione o i testi di avvertenza.



Indicatore	Descrizione
0:40 ¹	Durata del programma prevista o tempo residuo del programma in ore e minuti.
1:25	Il programma a tempo è impostato. → "Programmi a tempo", Pagina 28
9,0 ¹	Consiglio sulla massima quantità di carico per il programma impostato indicata in kg.
+ 0:45 ¹	Ora di fine programma → "Tasti", Pagina 25
	<ul style="list-style-type: none"> ■ si illumina: la sicurezza bambini è attivata. ■ lampeggia: la sicurezza bambini è attivata e l'apparecchio ha ricevuto un comando. → "Disattivazione della sicurezza bambini", Pagina 35
 (Avvio/Agg. bucato)	Avvio, interruzione o pausa <ul style="list-style-type: none"> ■ si illumina: il programma è in corso e può essere interrotto o messo in pausa. ■ lampeggia: il programma può essere riavviato o può proseguire.
 (Asciutto per stiratura)	Il risultato di asciugatura è attivato. → "Tasti", Pagina 24
¹ Esempio	


Indicatore	Descrizione
 (Asciutto)	Il risultato di asciugatura è attivato. → "Tasti", Pagina 24
 (Extra asciutto)	Il risultato di asciugatura è attivato. → "Tasti", Pagina 23
+1 +2 +3	Il livello di asciugatura adattato è attivato. → "Livello di asciugatura", Pagina 26
 (Antipiega)	La funzione antipiega è attivata. → "Tasti", Pagina 24
 (Delicato)	L'asciugatura delicata per capi delicati è attivata. → "Tasti", Pagina 25
 "4,5 kg" (Mezzo carico)	La quantità di carico a metà è attivata. → "Tasti", Pagina 25
 (Mute)	L'asciugatura silenziosa senza segnali acustici è attivata. → "Tasti", Pagina 25
	Svuotare il contenitore dell'acqua di condensa e inserirlo. → "Svuotamento del contenitore dell'acqua di condensa", Pagina 34
	Pulire il filtro lanugine. → "Pulizia del filtro lanugine", Pagina 32
CrE	Eseguire il programma per un trattamento semplice dell'apparecchio. → "Trattamento dell'apparecchio", Pagina 41
	Riempire il serbatoio dell'acqua per la funzione antipiega. → "Riempimento del serbatoio dell'acqua", Pagina 36
Hot	Il processo di raffreddamento raffredda il bucato per alcuni minuti ruotando il cestello per evitare danni al bucato. Il processo di raffreddamento può essere interrotto aprendo l'oblò. Nota: Non modificare il programma impostato.
	L'autopulizia automatica risciacqua lo scambiatore di calore dell'apparecchio. Nota: Non estrarre il contenitore dell'acqua di condensa e non interrompere il programma.
	Asciugatura Stato del programma
	Risultato di asciugatura: stiratura con ferro Stato del programma
	Risultato di asciugatura: asciugatura normale Stato del programma

¹ Esempio

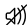
Indicatore	Descrizione
	Antipiega Stato del programma
	Funzione antipiega Stato del programma
— (Avvio/ Agg. bucato)	Pausa Stato del programma
End	Fine del programma Stato del programma
¹ Esempio	

7 Tasti

Qui viene illustrata una panoramica sui tasti e le loro possibilità di impostazione.

Tasto	Selezione	Descrizione
Avvio/Agg. bucato	<ul style="list-style-type: none"> ■ Avviare ■ Interrompere ■ Mettere in pausa 	Avviare, interrompere o mettere in pausa il programma.
 3 sec.	<ul style="list-style-type: none"> ■ Attivare ■ Disattivare 	Attivare o disattivare la sicurezza bambini. Assicurarsi che il pannello non possa essere utilizzato involontariamente. Se la sicurezza bambini è stata attivata e l'apparecchio è stato spento, la sicurezza bambini resta attivata. → <i>"Sicurezza bambini", Pagina 35</i>
Extra asciutto	<ul style="list-style-type: none"> ■ Extra asciutto ■ +1 ■ +2 ■ +3 	<ul style="list-style-type: none"> ■ Selezionando Extra asciutto viene attivato il risultato di asciugatura. Il risultato di asciugatura stabilisce quale grado di umidità o di asciugatura deve avere il bucato al termine del programma. → <i>"Livello di asciugatura", Pagina 26</i> ■ Selezionando +1 , +2 o +3 viene adattato il risultato di asciugatura. → <i>"Adattamento del livello di asciugatura", Pagina 26</i>

Tasto	Selezione	Descrizione
Asciutto	<ul style="list-style-type: none"> ■ Asciutto ■ +1 ■ +2 ■ +3 	<ul style="list-style-type: none"> ■ Selezionando Asciutto viene attivato il risultato di asciugatura. Il risultato di asciugatura stabilisce quale grado di umidità o di asciugatura deve avere il bucato al termine del programma. → <i>"Livello di asciugatura", Pagina 26</i> ■ Selezionando +1 , +2 o +3 viene adattato il risultato di asciugatura. → <i>"Adattamento del livello di asciugatura", Pagina 26</i>
Asciutto per stiratura	<ul style="list-style-type: none"> ■ Asciutto per stiratura ■ +1 ■ +2 ■ +3 	<ul style="list-style-type: none"> ■ Selezionando Asciutto per stiratura viene attivato il risultato di asciugatura. Il risultato di asciugatura stabilisce quale grado di umidità o di asciugatura deve avere il bucato al termine del programma. → <i>"Livello di asciugatura", Pagina 26</i> ■ Selezionando +1 , +2 o +3 viene adattato il risultato di asciugatura. → <i>"Adattamento del livello di asciugatura", Pagina 26</i>
Antipiega	<ul style="list-style-type: none"> ■ Attivare ■ Disattivare 	<p>Attivare o disattivare la funzione antipiega. Al termine del programma, il cestello muove la biancheria per 120 minuti a intervalli regolari, per evitare la formazioni di pieghe sugli indumenti.</p>

Tasto	Selezione	Descrizione
Delicato	<ul style="list-style-type: none"> ■ Attivare ■ Disattivare 	<p>Attivare o disattivare l'asciugatura delicata. La temperatura viene ridotta per tessuti delicati come ad es. poliacrilico o elasthan.</p> <p>La durata del programma viene prolungata.</p>
Fine fra	<ul style="list-style-type: none"> ■ Ora di fine programma ■ Durata del programma 	<ul style="list-style-type: none"> ■ Stabilire l'ora di fine programma. La durata del programma è già contenuta nel conteggio delle ore impostato. Dopo l'avvio del programma viene visualizzata la durata del programma. ■ Impostare la durata del programma per i programmi a tempo. → <i>"Programmi a tempo", Pagina 28</i>
 Mute	<ul style="list-style-type: none"> ■ Attivare ■ Disattivare 	<p>Attivare o disattivare i segnali di comando e i segnali di avviso.</p>
Mezzo carico	<ul style="list-style-type: none"> ■ Attivare ■ Disattivare 	<p>Asciugare i singoli capi o quantità di carico ridotte.</p>

8 Livello di asciugatura

Per ogni programma automatico viene prestabilito un livello di asciugatura. Il livello di asciugatura stabilisce quale grado di asciugatura o di umidità deve avere il bucato al termine del programma.

Livello di asciugatura	Bucato	Risultato dell'asciugatura
Extra asciutto	Bucato a più strati di spessore maggiore, che non si asciuga facilmente.	Il bucato è asciutto.
Asciutto	Biancheria sottile, normale.	Il bucato è asciutto.
Asciutto per stiratura	Biancheria sottile, normale.	La biancheria è ancora leggermente umida. Per evitare la formazione di pieghe dopo l'asciugatura, stirare o stendere il bucato.

8.1 Modifica del livello di asciugatura

Per alcuni programmi automatici è possibile modificare il livello di asciugatura affinché il bucato sia più asciutto o più umido.

1. impostare un programma automatico.
→ "Programmi automatici", Pagina 27
- ✓ Il display indica il livello di asciugatura prestabilito.
2. Premere su **Asciutto**, **Extra asciutto** o **Asciutto per stiratura**.
- ✓ Il display indica **—** (Asciutto), **—** (Extra asciutto) o **—** (Asciutto per stiratura).

8.2 Adattamento del livello di asciugatura

Se dopo l'asciugatura con un determinato livello di asciugatura la biancheria risulta ancora troppo umida, è possibile adattare il grado di asciugatura.

1. impostare un programma automatico.
→ "Programmi automatici", Pagina 27
- ✓ Il display indica il livello di asciugatura prestabilito.
2. Premere su **Asciutto**, **Extra asciutto** o **Asciutto per stiratura**.
3. Premere nuovamente il livello di asciugatura impostato per regolarlo.
- ✓ Il display indica "+1", "+2" o "+3".

9 Programmi

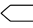
In questo modo è possibile asciugare i propri indumenti utilizzando o un programma automatico o un programma a tempo.

9.1 Programmi automatici

I programmi automatici sono programmi durante i quali i sensori di umidità misurano l'umidità residua della biancheria. Il programma termina soltanto quando viene raggiunto il risultato di asciugatura impostato. Ogni programma automatico ha un risultato di asciugatura → *Pagina 26*. Il risultato di asciugatura stabilisce quale grado di asciugatura o di umidità deve avere il bucato al termine del programma.

Consigli

- Selezionare il risultato di asciugatura in base agli indumenti o al grado di asciugatura desiderato. → "*Livello di asciugatura*", *Pagina 26*
- L'etichetta presente sui capi fornisce ulteriori avvertenze sulla scelta del programma.


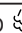
Programma	Descrizione	Carico max. (kg)
Cotone	Asciugare indumenti resistenti, indumenti lavabili a 90 °C in cotone oppure lino.	9,0
 Cotone Eco	Asciugare indumenti resistenti, indumenti lavabili a 90 °C in cotone oppure lino. Programma a risparmio energetico.	9,0
Sintetici	Asciugare indumenti in fibra sintetica o mista.	3,5
Mix	Asciugare indumenti in cotone e fibra sintetica.	3,0
Lenzuola	Asciugare le fodere del piumino e dei cuscini e le lenzuola in cotone. Nota: Il movimento del cestello è ottimizzato per asciugare capi di grandi dimensioni.	3,5
Igiene Plus	Asciugare indumenti resistenti, indumenti lavabili a 90 °C in cotone oppure lino. Nota: Particolarmente adatto per esigenze igieniche elevate.	4,0
Sport/Fitness	Asciugare indumenti sportivi che si asciugano in fretta, in fibre funzionali, microfibra e fibre sintetiche.	1,5

Programma	Descrizione	Carico max. (kg)
Camicie	Asciugare camicie e camicette in cotone, lino, tessuti sintetici oppure misti. Nota: Per ottenere un risultato ottimale, asciugare al massimo 5 camicie o 5 camicette. Dopo l'asciugatura stirare la biancheria oppure appenderla. In questo modo, si disperde l'umidità residua.	1,5
Rapido 40 min.	Asciugare indumenti in fibra sintetica e cotone leggero.	2,0
Asciugamani	Asciugare asciugamani resistenti e lavabili a 90 °C e accappatoi di cotone e lino.	6,0

9.2 Programmi a tempo

I programmi a tempo sono programmi con una durata stabilita o impostabile. Il programma termina una volta trascorso il tempo impostato, anche se gli indumenti ad esempio non sono ancora del tutto asciutti. I programmi a tempo si addicono all'asciugatura di singoli capi di biancheria o per indumenti sottili.

Consiglio: L'etichetta presente sui capi fornisce ulteriori avvertenze sulla scelta del programma.

Programma	Descrizione	Carico max. (kg)
Lana con cestello	Asciugare indumenti in lana o misto lana. Nota: Asciugare gli indumenti esclusivamente con il cestello per la lana. → "Cestello per la lana", Pagina 37	Un capo di biancheria
Camicie 5 capi 	Per ridurre la formazione di pieghe e la presenza di odori per camicie e camicette indossate soltanto una volta. → "Funzione antipiega", Pagina 35	Da 2 a 5 capi di abbigliamento
Camicie 1 capo 	Per ridurre la formazione di pieghe e la presenza di odori per camicie e camicette indossate soltanto una volta. → "Funzione antipiega", Pagina 35	Un capo di biancheria

Programma	Descrizione	Carico max. (kg)
Prog. a tempo caldo	Asciugare tutti i tipi di tessuti, tranne lana e seta. Adatto per biancheria preasciugata o leggermente umida e per la postasciugatura di biancheria spessa, a più strati. Nota: Questo programma è adatto all'asciugatura con il cestello per la lana. → <i>"Cestello per la lana", Pagina 37</i>	3,0

10 Accessori

Utilizzare gli accessori originali in quanto prodotti appositamente per questo apparecchio.

Nota: Alcuni accessori sono disponibili in altre colorazioni. Contattare il → "Servizio di assistenza clienti", Pagina 55.

	Utilizzo	Codice dell'ordine
Set di collegamento	Per risparmiare spazio, installare l'apparecchio sopra una lavatrice idonea della stessa larghezza e profondità e dello stesso produttore.	WTZ27410
Set di collegamento con piano di lavoro estraibile	Per risparmiare spazio, installare l'apparecchio sopra una lavatrice idonea della stessa larghezza e profondità e dello stesso produttore. Con il piano di lavoro estraibile, l'apparecchio può essere caricato e scaricato più facilmente.	WTZ27400
Cestello lana	Asciugare o arieggiare singoli capi di lana, scarpe da ginnastica e peluches.	WMZ20600
Diffusore a Y	Collegare il tubo flessibile di scarico dell'acqua di un apparecchio supplementare allo stesso scarico del sifone.	15000490
Prodotti per la cura dell'apparecchio	Pezzo di ricambio per il funzionamento del trattamento intensivo dell'apparecchio.	00311829
Piedistallo	Collocare l'apparecchio sollevato in modo che possa essere caricato e scaricato facilmente.	WTZPW20D

11 Bucato

11.1 Preparare il bucato

ATTENZIONE!

Gli oggetti rimasti nel bucato possono danneggiare il bucato stesso e il cestello.

- ▶ Prima della messa in funzione, togliere tutti gli oggetti dalle tasche.

Nota

Quando si prepara il bucato, proteggere l'apparecchio e i tessuti.

- Spazzolare via sabbia e terra
- Smistare la biancheria in base al colore e ai tessuti, rispettando le etichette per la cura
- Chiudere tutte le cerniere, le chiusure con il velcro, i ganci e abbottonare i bottoni
- Rimuovere le rotelline di sostegno delle tende e i nastri con piombini
- Inserire il bucato smistato nel cestello
- Centrifugare il bucato prima di asciugarlo
- Asciugare indumenti di lana, scarpe da ginnastica e peluches nel cestello per la lana
→ *"Cestello per la lana", Pagina 37*

12 Comandi di base

12.1 Accensione dell'apparecchio

Requisito: L'apparecchio è conformemente installato e allacciato.

→ *"Installazione e allacciamento", Pagina 12*

- ▶ Portare il selettore programmi su un programma.

Nota: L'illuminazione del cestello si spegne automaticamente.

12.2 Impostazione del programma

1. Ruotare il selettore programmi e portarlo sul programma desiderato.
→ *"Programmi", Pagina 27*
2. Se lo si desidera, adattare le impostazioni di programma.

12.3 Inserimento del bucato

Nota: Per evitare la formazione di pieghe, rispettare il carico massimo del programma.

→ *"Programmi", Pagina 27*

Requisiti

- La biancheria è preparata e suddivisa.
→ *"Bucato", Pagina 31*
- Il cestello è vuoto.

1. Aprire l'oblò.
2. Introdurre la biancheria nel cestello.
3. Chiudere l'oblò.
Accertarsi che non vi siano capi di abbigliamento impigliati nell'oblò.

12.4 Avvio del programma

Requisito: È impostato un programma.

→ *"Impostazione del programma", Pagina 31*

- ▶ Premere **Avvio/Agg. bucato**.
- ✓ Il display indica la durata o l'ora di fine del programma.
- ✓ Al termine del programma, il display mostra: "End".

Nota: Quando compare "Hot", significa che l'apparecchio raffredda il bucato.

Quando "Hot" si spegne, il bucato è raffreddato.

12.5 Aggiungere biancheria

Dopo l'avvio del programma è sempre possibile estrarre o aggiungere il bucato.

1. Premere **Avvio/Agg. bucato** .

Il processo di raffreddamento si avvia automaticamente dopo circa 30 secondi e raffredda il bucato muovendo il cestello. Se si desidera evitare o interrompere il processo di raffreddamento, aprire l'oblò.

→ "Display", Pagina 21

2. Aprire l'oblò.

3. Estrarre o aggiungere il bucato.

4. Chiudere l'oblò.

5. Premere **Avvio/Agg. bucato** .

12.6 Annullare il programma

1. Premere **Avvio/Agg. bucato** .

2. Aprire l'oblò.

3. Estrarre la biancheria.

→ "Estrarre la biancheria", Pagina 32

12.7 Estrarre la biancheria

1. Aprire l'oblò.

2. Estrarre il bucato dal cestello.

12.8 Spegnimento dell'apparecchio

- ▶ Portare il selettore programmi su **Spento** .

12.9 Filtro lanugine


Durante l'asciugatura, nel filtro lanugine viene raccolta la lanugine proveniente dal bucato. Il filtro lanugine protegge l'apparecchio dalla lanugine.

Pulizia del filtro lanugine

Una volta terminato il programma di asciugatura oppure se durante il funzionamento sul display viene visualizzato un avviso, pulire il filtro lanugine.

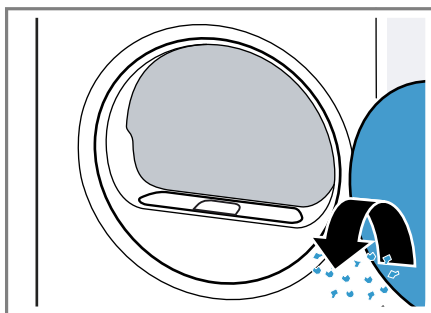
Nota: Se l'apparecchio non viene pulito come descritto, il funzionamento dell'apparecchio può essere compromesso.

Requisiti

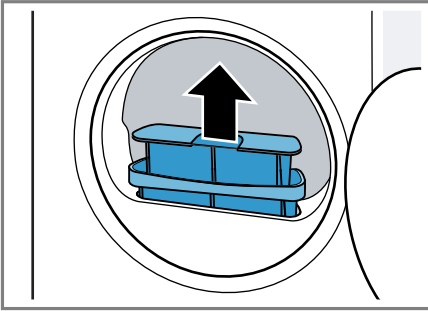
- Dopo l'asciugatura il display indica: "End"
- oppure durante il funzionamento sul display viene visualizzato:  .

1. Aprire l'oblò.

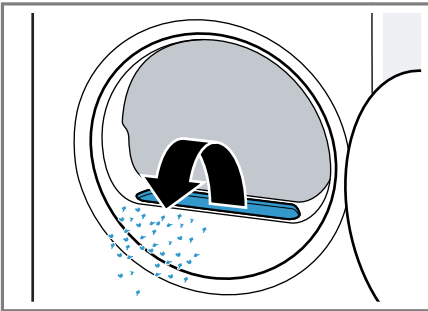
2. Rimuovere la lanugine dall'oblò.



3. Rimuovere il filtro lanugine in due parti.

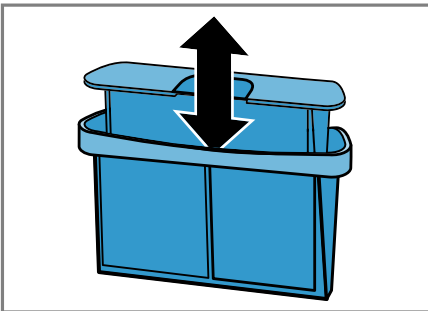


4. Rimuovere la lanugine dalla cavità del filtro.

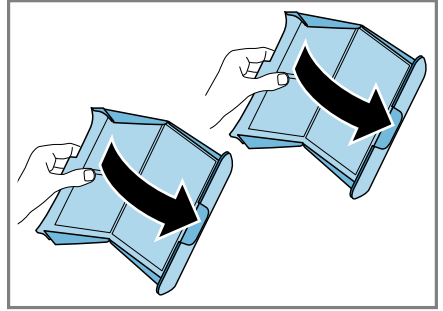


Accertarsi che la lanugine non penetri nel condotto dell'aria.

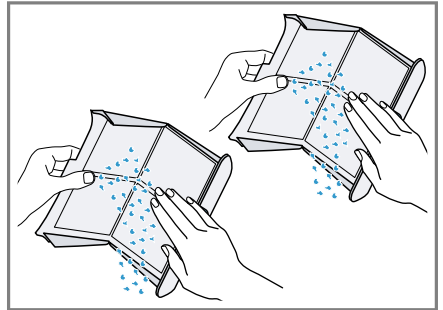
5. Staccare il filtro lanugine in due parti.



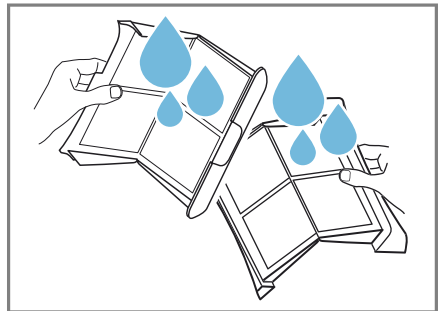
6. Aprire entrambi i filtri lanugine.



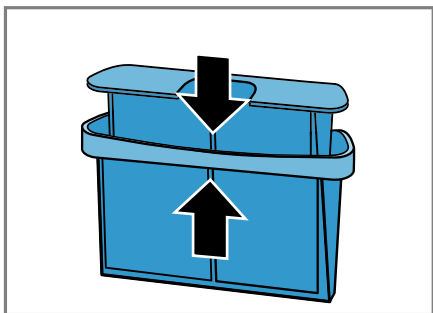
7. Rimuovere la lanugine.



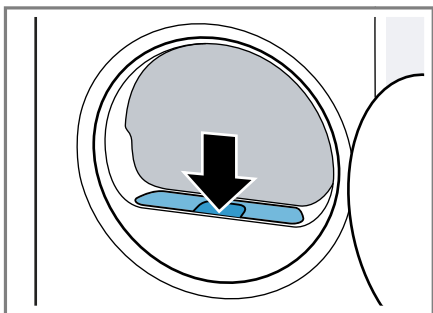
8. Lavare a fondo entrambi i filtri lanugine con acqua calda corrente e asciugarli.



9. Chiudere e assemblare entrambi i filtri lanugine.



10. Inserire il filtro lanugine in due parti.



11. Chiudere l'oblò.

12.10 Contenitore dell'acqua di condensa

Durante l'asciugatura si forma acqua di condensa che l'apparecchio, di fabbrica, raccoglie nell'apposito contenitore.

Nota: Mettere in funzione questo apparecchio con il tubo flessibile di scarico dell'acqua fornito in dotazione.

→ "Allacciamento del tubo flessibile di scarico dell'acqua", Pagina 14


In caso di allacciamento del tubo flessibile di scarico dell'acqua, non è necessario svuotare regolarmente il

contenitore dell'acqua di condensa.
→ "Svuotamento del contenitore dell'acqua di condensa", Pagina 34

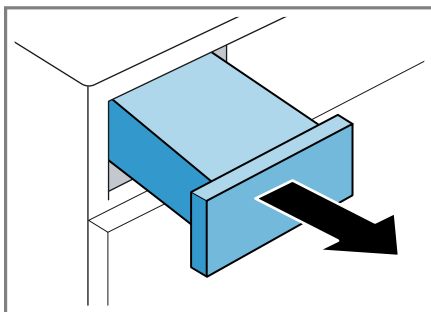
Svuotamento del contenitore dell'acqua di condensa

Una volta terminato il programma di asciugatura o se durante il funzionamento sul display viene indicato un avviso, svuotare il contenitore dell'acqua di condensa.

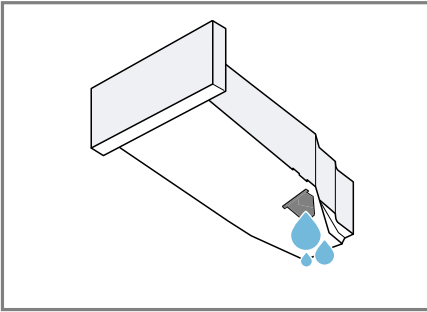
Requisiti

- Dopo l'asciugatura il display indica: "End"
- oppure .

1. Estrarre il contenitore dell'acqua di condensa tenendolo in orizzontale.



2. Svotare il contenitore dell'acqua di condensa.



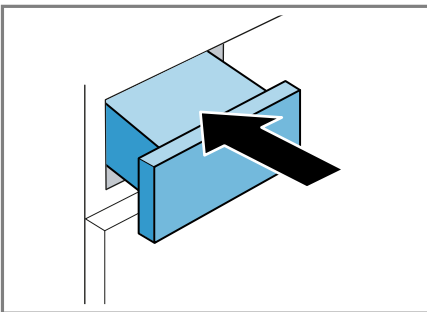
Controllare regolarmente il filtro del contenitore dell'acqua di condensa → *Pagina 46* e pulire un filtro sporco.

Accertarsi che il contenitore dell'acqua di condensa sia inserito prima di mettere in funzione l'apparecchio.

→ *"Inserimento del contenitore dell'acqua di condensa", Pagina 35*

Inserimento del contenitore dell'acqua di condensa



- ▶ Inserire il serbatoio dell'acqua di condensa fino all'arresto.



13 Sicurezza bambini



Assicurare l'apparecchio contro l'utilizzo involontario degli elementi di comando.

13.1 Attivazione della sicurezza bambini

- ▶ Tenere premuti entrambi i tasti  **3 sec.** per ca. 3 secondi.
- ✓ Il display indica .
- ✓ Gli elementi di comando sono bloccati.
- ✓ La sicurezza bambini rimane attiva anche dopo lo spegnimento dell'apparecchio e in caso di interruzione dell'alimentazione elettrica.

13.2 Disattivazione della sicurezza bambini

Requisito: Per disattivare la sicurezza bambini, l'apparecchio deve essere acceso.

- ▶ Tenere premuti entrambi i tasti  **3 sec.** per ca. 3 secondi.
- ✓  sul display si spegne.

14 Funzione anti piega

Utilizzare un programma con funzione anti piega per indumenti asciutti indossati per poco tempo per ridurre la formazione di pieghe e la presenza di odori come il fumo di sigaretta.

14.1 Avvio del programma con funzione anti piega

Nota

Lavare i capi di biancheria sporchi di sudore, di profumo o di deodorante prima di indossarli nuovamente. Non utilizzare il set di pulizia per asciugatrici.

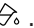
Non utilizzare il programma con la funzione anti piega per:

- lana, pelle e viscosa
- indumenti con parti in metallo, legno o plastica
- giacche cerate e oleate

Requisiti

- La biancheria è preparata.
→ *"Preparare il bucato", Pagina 31*
- La biancheria è suddivisa.
- La biancheria è stata messa nel cestello.
→ *"Inserimento del bucato", Pagina 31*

1. Impostare un programma con la funzione anti piega.
→ *"Programmi a tempo", Pagina 28*
2. Avviare il programma.
→ *"Avvio del programma", Pagina 31*

Se il serbatoio dell'acqua è vuoto, sul display viene indicato: .

→ *"Riempimento del serbatoio dell'acqua", Pagina 36*

La durata media del programma della funzione anti piega è di circa 45 minuti e può allungarsi o ridursi a seconda della temperatura ambiente.

- ✓ Al termine del programma, il display mostra: "End" .
3. Estrarre la biancheria.
→ *"Estrarre la biancheria", Pagina 32*

Il risultato della funzione anti piega può variare a seconda del tipo di indumento, della quantità di carico e del programma impostato.

Estrarre la biancheria subito dopo il termine del programma per evitare la formazione di pieghe.

4. Appendere i capi di biancheria e metterli in forma da bagnati.

14.2 Riempimento del serbatoio dell'acqua


L'apparecchio rimuove le pieghe di indumenti asciutti, indossati per poco tempo utilizzando acqua potabile fredda. Se il display mostra un messaggio durante l'esercizio, riempire il serbatoio dell'acqua.

ATTENZIONE!

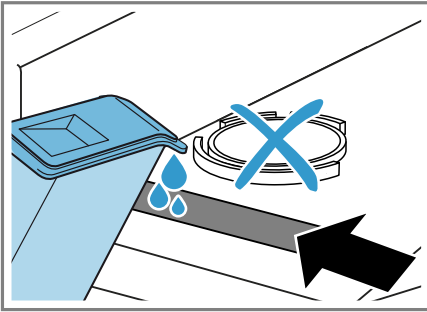
Utilizzando l'apparecchio con acqua sporca o troppo calda si possono causare danni all'apparecchio.

- ▶ Riempire il serbatoio esclusivamente con acqua potabile fredda.
- ▶ Per la funzione anti piega non utilizzare acqua di condensa o acqua distillata né additivi o decalcificanti.

Requisiti


- È stato avviato un programma con la funzione Anti piega.
→ *"Avvio del programma con funzione anti piega", Pagina 35*
- Il display indica .
- Il contenitore dell'acqua di condensa → *Pagina 34* è stato rimosso dall'apparecchio.

1. Rabboccare con circa 180 ml di acqua potabile fredda l'apertura anteriore utilizzando la brocca fornita in dotazione.




Verificare regolarmente il filtro del serbatoio dell'acqua e pulire il filtro sporco.

→ *"Pulizia del filtro del serbatoio dell'acqua", Pagina 45*

Se sul display non si spegne il simbolo , rabboccare di acqua potabile fredda l'apertura anteriore e mettere correttamente in piano l'apparecchio.

→ *"Livellamento dell'apparecchio", Pagina 17*

- ✓ Sul display si spegne: .
2. Inserire il contenitore dell'acqua di condensa.

→ *"Inserimento del contenitore dell'acqua di condensa", Pagina 35*
 3. Avviare il programma.

→ *"Avvio del programma con funzione antipiega", Pagina 35*

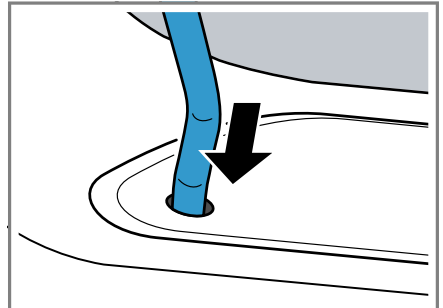
15 Cestello per la lana

Utilizzare il cestello per la lana per asciugare dolcemente indumenti delicati, peluches o scarpe da ginnastica mantenendoli in una posizione che non li sgualcisca.

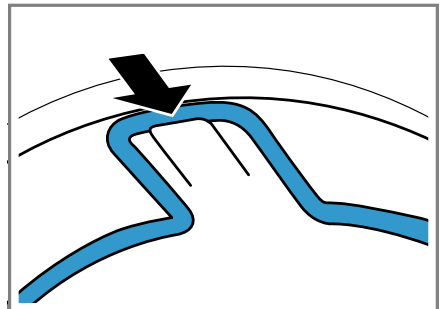
Nota: È possibile ordinare questi accessori opzionali
→ *"Accessori", Pagina 30* presso il servizio di assistenza clienti.

15.1 Inserimento del cestello per la lana

1. Aprire l'oblò.
Assicurarsi che il cestello sia vuoto.
2. Inserire i piedini del cestello per la lana nei fori dell'apertura dell'oblò.



3. Inserire la linguetta del cestello per la lana frontalmente nel gancio in alto.



15.2 Avvio del programma con cestello per la lana

ATTENZIONE!

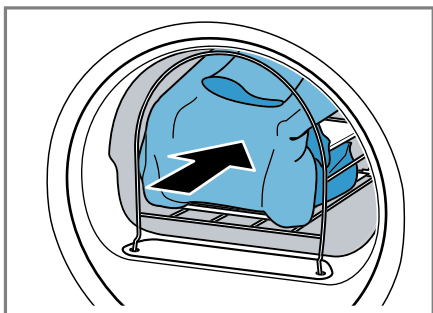
Se i capi di abbigliamento contenuti all'interno del cestello per la lana toccano il cestello o le alette del cestello, questi possono provocare dei danni materiali e all'apparecchio.

- ▶ Disporre i capi di abbigliamento nell'inserito o nel cestello per la lana in modo tale che non tocchino né il cestello né le alette del cestello.

Requisito: Il cestello per la lana è inserito nell'apparecchio.

→ "Inserimento del cestello per la lana", Pagina 37

1. Disporre i capi di abbigliamento direttamente nel cestello per la lana oppure utilizzando l'inserito.
→ "Esempi di utilizzo del cestello per la lana", Pagina 38



2. Chiudere lo sportello.
3. Impostare un programma adatto all'asciugatura con il cestello per la lana.
Rispettare la descrizione del programma.
→ "Programmi a tempo", Pagina 28
4. Se necessario, adattare la durata del programma.
→ "Tasti", Pagina 25

Osservare la durata del programma consigliata per i capi di abbigliamento contenuti nel cestello per la lana:

Capo di abbigliamento	Durata del programma in ore:minuti
Maglione di lana sottile	ca. 1:20
Maglione di lana spesso	ca. 1:30 - 3:00
Gonna	ca. 1:00 - 1:30
Pantaloni	ca. 1:00 - 1:30
Guanti	ca. 0:30
Scarpe da ginnastica	ca. 1:30 / con aerazione max. 2:00

Consiglio: Prolungare la durata del programma in caso di capi di abbigliamento spessi o con più strati.

5. Avviare il programma → Pagina 31.
6. Al termine del programma rimuovere il cestello per la lana.

15.3 Esempi di utilizzo del cestello per la lana

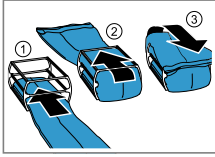
ATTENZIONE!

Se i capi di abbigliamento contenuti all'interno del cestello per la lana toccano il cestello o le alette del cestello, questi possono provocare dei danni materiali e all'apparecchio.

- ▶ Disporre i capi di abbigliamento nell'inserito o nel cestello per la lana in modo tale che non tocchino né il cestello né le alette del cestello.

Esempio	Utilizzo
---------	----------

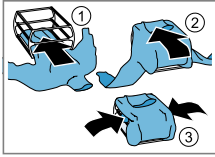
Pantaloni o gonna



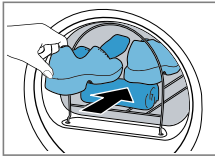
Disporre i capi di biancheria ben distaccati tra loro nell'inserto.

Nota: Centrifugare i capi di biancheria prima dell'asciugatura.

Maglione



Scarpe da ginnastica



Sollevere la linguetta delle scarpe.

Rimuovere eventuali solette o paratalloni.

Mettere nel cestello per la lana un asciugamano arrotolato in modo da formare una superficie d'appoggio inclinata.

Mettere le scarpe con il tacco sull'asciugamano.

Nota: Non utilizzare l'inserto.

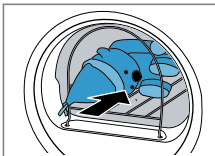
Non asciugare scarpe in pelle o con parti in pelle.

Esempio	Utilizzo
---------	----------

Mettere il peluche nel cestello per la lana.

Nota: Non utilizzare l'inserto. Accertarsi che non fuoriescano peluches o piccoli peluches dal cestello per la lana.

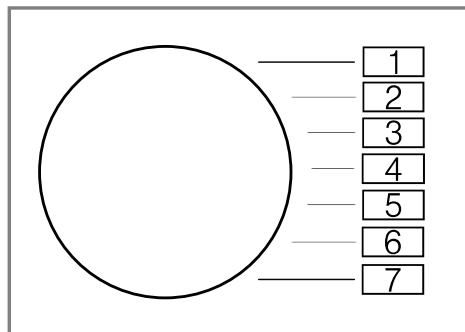
Peluches



16 Impostazioni di base

È possibile settare le impostazioni di base dell'apparecchio in base alle proprie esigenze.

16.1 Panoramica delle impostazioni di base



Impostazione di base	Posizione del programma	Valore	Descrizione
Segnale acustico	2	0 (off) 1 (debole) 2 (medio) 3 (alto) 4 (molto alto)	Regolare il volume del segnale alla fine del programma.
Tono tasti	3	0 (off) 1 (debole) 2 (medio) 3 (alto) 4 (molto alto)	Regolare il volume del segnale selezionando i tasti.
Contatore programma	5	42 ¹	Visualizzare il numero dei programmi avviati.

¹ Esempio

16.2 Modifica delle impostazioni di base

1. Regolare il selettore programmi nella posizione 1.



2. Premere su **Asciutto per stiratura** e contemporaneamente regolare il selettore programmi portandolo in posizione 2.
- ✓ Sul display viene visualizzato il valore attuale.
3. Regolare il selettore programmi nella posizione desiderata.
→ *"Panoramica delle impostazioni di base"*, Pagina 40
4. Per modificare il valore, premere **Fine fra**.
5. Per memorizzare la modifica, spegnere l'apparecchio.

17 Trattamento dell'apparecchio

L'apparecchio fornisce programmi di pulizia per eseguire il trattamento semplice e intensivo.

17.1 Preparazione del trattamento dell'apparecchio

Preparazione dell'apparecchio per il trattamento

Preparare l'apparecchio prima del trattamento.

Requisiti

- Il cestello è vuoto.
- L'apparecchio è spento.

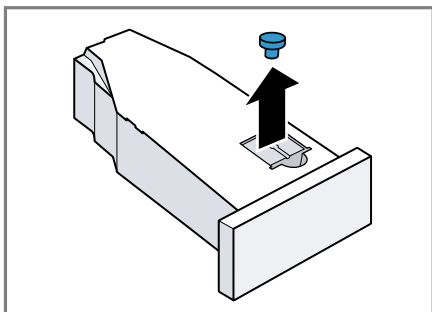
1. Pulire il filtro lanugine.
→ *"Pulizia del filtro lanugine"*, Pagina 32
2. Estrarre il contenitore dell'acqua di condensa tenendolo in orizzontale e svuotarlo.
→ *"Svuotamento del contenitore dell'acqua di condensa"*, Pagina 34

Preparazione del contenitore dell'acqua di condensa per il trattamento dell'apparecchio

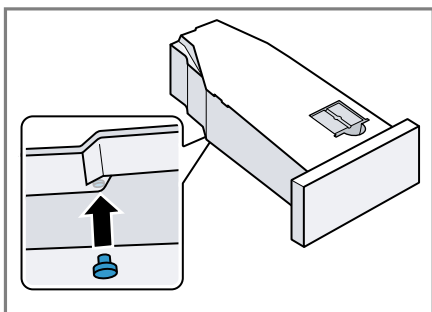
Se si convoglia l'acqua di condensa dell'apparecchio tramite il tubo di scarico, preparare il contenitore dell'acqua di condensa prima di effettuare il trattamento.

it Trattamento dell'apparecchio

1. Rimuovere il tappo dall'apertura posta nella parte superiore.



2. Inserire il tappo sul lato inferiore.



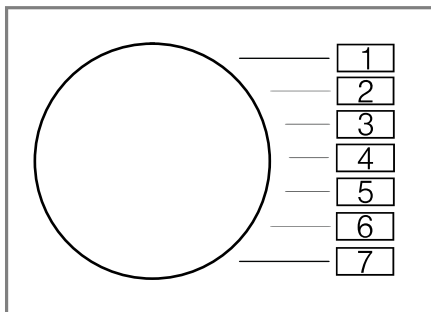
3. Pulire il filtro nel contenitore dell'acqua di condensa.

17.2 Richiamo del trattamento dell'apparecchio

Requisito: L'apparecchio è pronto per il trattamento.

→ "Preparazione del trattamento dell'apparecchio", Pagina 41

1. Impostare il programma in posizione 1.



2. Tenere premuto **Asciutto per stiratura** e regolare il programma in posizione 4.
 3. Rilasciare **Asciutto per stiratura**.
- ✓ Il display indica in modo alternato "CP1" e la durata del programma.

17.3 Esecuzione di un trattamento semplice dell'apparecchio

Eeguire il trattamento semplice dell'apparecchio per rimuovere depositi di sporco superficiali.

Note

- Il trattamento semplice dell'apparecchio dura circa 1 ora.
- Dopo un tempo di utilizzo prolungato, l'apparecchio ricorda di eseguire un trattamento semplice. Prima dell'avvio e al termine del programma sul display viene visualizzata l'avvertenza "CrE". Questa avvertenza resta visualizzata finché non è stato eseguito il trattamento semplice dell'apparecchio.

Requisiti

- L'apparecchio è pronto per il trattamento.
 - *"Preparazione del trattamento dell'apparecchio", Pagina 41*
 - Il trattamento dell'apparecchio è richiamato.
 - *"Richiamo del trattamento dell'apparecchio", Pagina 42*
1. Riempire il contenitore dell'acqua di condensa con ca. 1,5 l di acqua del rubinetto tiepida.
Tenere il contenitore dell'acqua di condensa pieno in posizione orizzontale, affinché non fuoriesca alcun liquido.
 2. Inserire il contenitore dell'acqua di condensa fino all'arresto.
 3. Premere **Avvio/Agg. bucato** .
 - ✓ Si avvia il trattamento dell'apparecchio e viene emesso un segnale acustico.
 - ✓ Al termine del trattamento, il display indica "End" e viene emesso un segnale acustico.
 4. Estrarre il contenitore dell'acqua di condensa tenendolo in orizzontale e svuotarlo.
 - *"Svuotamento del contenitore dell'acqua di condensa", Pagina 34*
 5. Se l'acqua di condensa viene convogliata tramite il tubo di scarico:
 - Rimuovere il tappo dalla parte inferiore del contenitore dell'acqua di condensa.
 - Inserire il tappo nell'apertura posta nella parte superiore del contenitore dell'acqua di condensa.
 6. Inserire il contenitore dell'acqua di condensa fino all'arresto.

17.4 Esecuzione del trattamento intensivo

Eseguire il trattamento intensivo dell'apparecchio per rimuovere depositi di sporco più ostinato e odori formati dopo un periodo di fermo superiore a un mese.

Note

- Il trattamento intensivo dura circa 4 ore e non può essere interrotto.
- Per il trattamento intensivo dell'apparecchio è necessario disporre di un apposito prodotto originale.
 - *"Accessori", Pagina 30*

⚠ AVVERTENZA
Pericolo di lesioni!

L'utilizzo di pezzi di ricambio e accessori non originali rappresenta una fonte di pericolo.

- ▶ Utilizzare soltanto pezzi di ricambio e accessori originali del produttore.

Avvio del trattamento intensivo**Requisiti**

- L'apparecchio è pronto per il trattamento.
 - *"Preparazione del trattamento dell'apparecchio", Pagina 41*
 - Il trattamento dell'apparecchio è richiamato.
 - *"Richiamo del trattamento dell'apparecchio", Pagina 42*
1. Premere **+**.
 - ✓ Il display indica in modo alternato "CP2" e la durata del programma.
 2. **ATTENZIONE!** Un dosaggio errato di ammorbidente, detersivo, additivo e detersivi può compromettere il funzionamento dell'apparecchio.
 - ▶ Osservare i dosaggi consigliati forniti dal produttore.

it Pulizia e cura

Riempire il contenitore dell'acqua di condensa con un flacone di prodotto per il trattamento e ca. 1,5 l di acqua del rubinetto tiepida.

Tenere il contenitore dell'acqua di condensa pieno in posizione orizzontale, affinché non fuoriesca alcun liquido.

3. Inserire il contenitore dell'acqua di condensa fino all'arresto.
4. Premere **Avvio/Agg. bucato** .
 - ✓ Si avvia il trattamento dell'apparecchio e viene emesso un segnale acustico.
 - ✓ Dopo circa 3 ore l'apparecchio mette in pausa il trattamento e il display indica la durata residua del programma.
5. Estrarre il contenitore dell'acqua di condensa tenendolo in orizzontale e svuotarlo.
6. Riempire il contenitore dell'acqua di condensa con ca. 1,5 l di acqua del rubinetto tiepida.
7. Prestare attenzione a mantenere in posizione orizzontale il contenitore dell'acqua di condensa e svuotarlo per poter risciacquare i residui di prodotto per il trattamento.

Prosecuzione del trattamento intensivo

1. Riempire il contenitore dell'acqua di condensa con ca. 1,5 l di acqua del rubinetto tiepida.

Tenere il contenitore dell'acqua di condensa pieno in posizione orizzontale, affinché non fuoriesca alcun liquido.
2. Inserire il contenitore dell'acqua di condensa fino all'arresto.
3. Premere **Avvio/Agg. bucato** .
 - ✓ Il trattamento dell'apparecchio continua.

- ✓ Al termine del trattamento, il display indica "End" e viene emesso un segnale acustico.
4. Estrarre il contenitore dell'acqua di condensa tenendolo in orizzontale e svuotarlo.
 5. Se l'acqua di condensa viene convogliata tramite il tubo di scarico:
 - Rimuovere il tappo dalla parte inferiore del contenitore dell'acqua di condensa.
 - Inserire il tappo nell'apertura posta nella parte superiore del contenitore dell'acqua di condensa.
 6. Inserire il contenitore dell'acqua di condensa fino all'arresto.

18 Pulizia e cura

Per mantenere a lungo l'apparecchio in buone condizioni, sottoporlo a una cura e a una manutenzione scrupolosa.

18.1 Consigli per la pulizia e la cura

L'alloggiamento e gli elementi di comando devono essere puliti esclusivamente utilizzando acqua e un panno umido.	Le parti dell'apparecchio restano pulite e igieniche.
Rimuovere tempestivamente tutti i residui di detergente, eventuali schizzi o altri residui.	E depositi ancora freschi sono facili da pulire e non lasciano residui.
Lasciare aperto l'oblò dopo l'utilizzo.	L'acqua residua si può asciugare, e in questo mo-

do si evita la formazione di odori sgradevoli all'interno dell'apparecchio.

18.2 Filtro del serbatoio dell'acqua

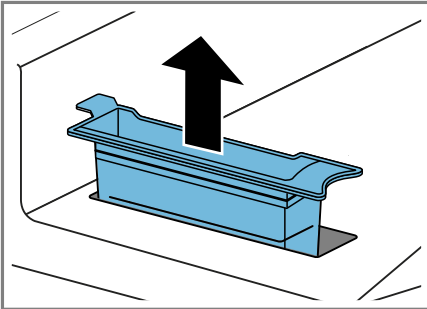
Il filtro presente nel serbatoio dell'acqua protegge l'apparecchio dalla sporcizia.

Pulizia del filtro del serbatoio dell'acqua

Controllare regolarmente il filtro e pulire il filtro sporco.

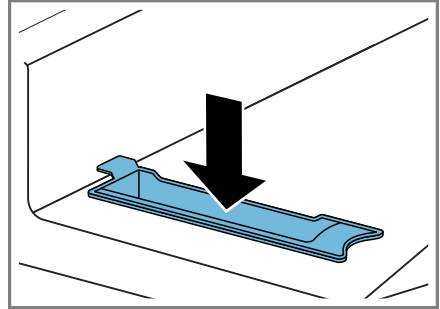
Requisito: Il contenitore dell'acqua di condensa → *Pagina 34* è stato rimosso dall'apparecchio.

1. Estrarre il filtro.



2. Lavare il filtro con l'acqua corrente calda oppure in lavastoviglie.

3. Inserire il filtro.



4. Inserire il contenitore dell'acqua di condensa → *Pagina 35*.

18.3 Sensore dell'umidità

Il sensore dell'umidità di questo apparecchio rileva il grado di umidità della biancheria durante l'asciugatura. A seconda dell'umidità residua della biancheria, l'apparecchio modifica la durata del programma automatico.

Pulizia del sensore dell'umidità

Sul sensore dell'umidità, dopo un po' di tempo, si possono sedimentare residui di calcare, detersivo e additivo. Pulire regolarmente il sensore dell'umidità.

ATTENZIONE!

Oggetti duri o grezzi possono danneggiare il sensore dell'umidità.

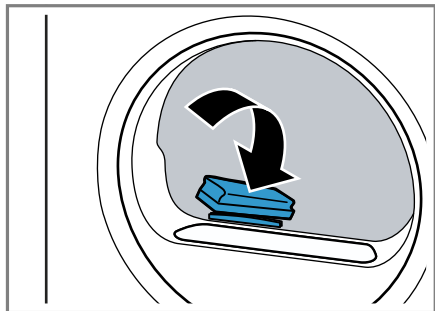
- Per pulire, non utilizzare oggetti duri o grezzi, abrasivi o lana d'acciaio.

Nota: Se l'apparecchio non viene pulito come descritto, il funzionamento dell'apparecchio può essere compromesso.

1. Aprire l'oblò.

it Pulizia e cura

2. Pulire il sensore dell'umidità con una spugna.



18.4 Filtro del serbatoio dell'acqua di condensa

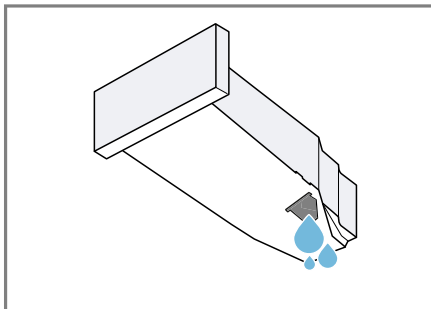
Durante l'asciugatura la lanugine e i pelucchi della biancheria entrano nell'acqua di condensa. Il filtro nel contenitore dell'acqua di condensa protegge l'apparecchio dalla lanugine.

Pulire il filtro del serbatoio dell'acqua di condensa.

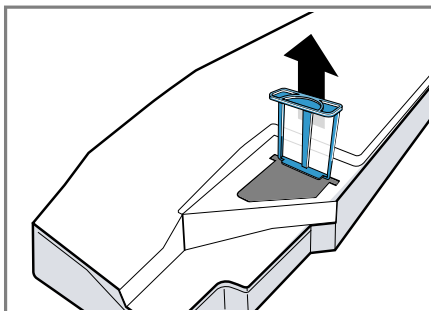
Il filtro viene pulito automaticamente durante lo svuotamento del contenitore dell'acqua di condensa. Controllare regolarmente il filtro e pulire il filtro sporco.

1. Svuotare il contenitore dell'acqua di condensa.

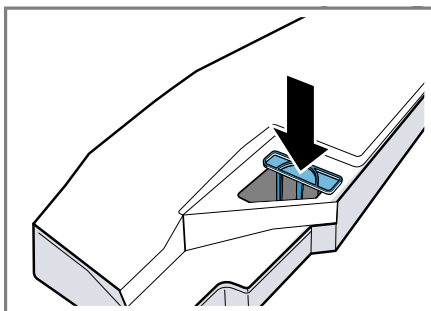
→ "Svuotamento del contenitore dell'acqua di condensa", Pagina 34



2. Rimuovere il filtro.



3. Lavare il filtro con l'acqua corrente calda oppure in lavastoviglie.
4. Reinserrire il filtro fino all'arresto.



5. Inserire il contenitore dell'acqua di condensa.
→ *"Inserimento del contenitore dell'acqua di condensa", Pagina 35*

19 Sistemazione guasti


I guasti minori possono essere sistemati autonomamente dall'utente. Utilizzare le informazioni per la sistemazione dei guasti prima di contattare il servizio di assistenza clienti. In questo modo si evitano costi non necessari.


AVVERTENZA

Pericolo di scosse elettriche!

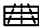

Gli interventi di riparazione effettuati in modo non appropriato rappresentano una fonte di pericolo.

- ▶ Solo il personale adeguatamente specializzato e formato può eseguire riparazioni sull'apparecchio.
- ▶ Per la riparazione dell'apparecchio possono essere impiegati soltanto pezzi di ricambio originali.
- ▶ Al fine di evitare pericoli, se il cavo di alimentazione di questo apparecchio subisce danni deve essere sostituito dal produttore, dal suo servizio di assistenza clienti o da persona in possesso di simile qualifica.

Anomalia	Causa e ricerca guasti
"Hot" e il cestello non gira.	<p>Processo di raffreddamento attivo.</p> <ol style="list-style-type: none"> 1. Nessun guasto. 2. Non modificare il programma quando è in corso il processo di raffreddamento. <p>Nota: Il processo di raffreddamento dura fino a 10 minuti. È possibile continuare a utilizzare l'apparecchio.</p>
Rumore simile a un brontolio.	<p>Compressore in moto.</p> <ul style="list-style-type: none"> ▶ Nessun errore - rumore normale legato al funzionamento
Il display è spento e il tasto Avvio/Agg. bu-cato lampeggia.	<p>La modalità di risparmio energetico è attiva.</p> <ul style="list-style-type: none"> ▶ Premere un tasto qualsiasi. ✓ Il display si illumina di nuovo.
"CrE"	<p>Dopo un periodo di utilizzo, l'apparecchio stesso consiglia di eseguire un trattamento semplice.</p> <ul style="list-style-type: none"> ▶ Esecuzione di un trattamento semplice dell'apparecchio. <p>→ <i>"Trattamento dell'apparecchio", Pagina 41</i></p>
La funzione anti piega dura troppo a lungo.	<p>Una temperatura ambiente bassa prolunga la durata della funzione anti piega.</p> <ul style="list-style-type: none"> ▶ Nessun errore - nessun trattamento necessario.
	<p>Il filtro lanugine è sporco.</p> <ul style="list-style-type: none"> ▶ → <i>"Pulizia del filtro lanugine", Pagina 32</i>
L'apparecchio non funziona.	<p>La spina non è inserita nella rete elettrica.</p> <ul style="list-style-type: none"> ▶ Collegare l'apparecchio alla rete elettrica.

Anomalia	Causa e ricerca guasti
L'apparecchio non funziona.	<p>Il fusibile nel contatore elettrico si è attivato.</p> <ul style="list-style-type: none"> ▶ Controllare il fusibile nella scatola corrispondente. <hr/> <p>Alimentazione di corrente guasta.</p> <ul style="list-style-type: none"> ▶ Verificare che l'illuminazione interna o altri apparecchi nel locale funzionino correttamente.
L'apparecchio è in pausa, ma il cestello continua a girare.	<p>Processo di raffreddamento attivo.</p> <ul style="list-style-type: none"> ▶ Nessun errore - nessun trattamento necessario.
Formazione di pieghe.	<p>La quantità di carico è troppo elevata.</p> <ul style="list-style-type: none"> ▶ Osservare il carico massimo di → <i>"Programmi", Pagina 27.</i> <hr/> <p>Gli indumenti restano troppo a lungo nel cestello dopo l'asciugatura.</p> <ol style="list-style-type: none"> 1. Estrarre il bucato dal cestello subito dopo l'asciugatura. 2. Allargare gli indumenti per farli raffreddare. <hr/> <p>È stato impostato un programma non adatto per il tipo di indumenti.</p> <ul style="list-style-type: none"> ▶ Impostare il programma adatto per il tipo di indumenti. → <i>"Programmi", Pagina 27</i> <hr/> <p>Gli indumenti delicati sono stati asciugati troppo a lungo.</p> <ul style="list-style-type: none"> ▶ → <i>"Modifica del livello di asciugatura", Pagina 26.</i> ▶ → <i>"Adattamento del livello di asciugatura", Pagina 26.</i> <hr/> <p>La funzione antipiega non è attivata.</p> <ul style="list-style-type: none"> ▶ Attivare la funzione antipiega. → <i>"Tasti", Pagina 24</i>
 e programma interrotti.	<p>Il serbatoio dell'acqua di condensa è pieno.</p> <ol style="list-style-type: none"> 1. → <i>"Svuotamento del contenitore dell'acqua di condensa", Pagina 34.</i> 2. → <i>"Inserimento del contenitore dell'acqua di condensa", Pagina 35.</i> 3. → <i>"Avvio del programma", Pagina 31.</i> <hr/> <p>Il tubo flessibile di scarico dell'acqua è piegato o schiacciato.</p> <ol style="list-style-type: none"> 1. Accertarsi che il tubo flessibile di scarico dell'acqua non sia piegato o incastrato. 2. Posare il tubo flessibile di scarico dell'acqua senza piegarlo.

Anomalia	Causa e ricerca guasti
☹ e programma interrotti.	<p>Il tubo flessibile di scarico dell'acqua non è correttamente allacciato.</p> <ul style="list-style-type: none"> ▶ Accertarsi che il tubo flessibile di scarico dell'acqua sia correttamente allacciato. → <i>"Allacciamento del tubo flessibile di scarico dell'acqua", Pagina 14</i>
	<p>Il tubo flessibile di scarico dell'acqua è otturato.</p> <ul style="list-style-type: none"> ▶ Risciacquare il tubo flessibile di scarico con l'acqua del rubinetto.
	<p>Il filtro del serbatoio dell'acqua di condensa è sporco.</p> <ul style="list-style-type: none"> ▶ → <i>"Pulire il filtro del serbatoio dell'acqua di condensa.", Pagina 46.</i>
Acqua di condensa presente nel serbatoio dell'acqua di condensa nonostante il tubo flessibile di scarico dell'acqua sia collegato.	<p>L'apparecchio utilizza l'acqua di condensa per l'auto-pulizia automatica.</p> <ul style="list-style-type: none"> ▶ Nessun errore - nessun trattamento necessario. <p>Il tubo flessibile di scarico dell'acqua non è correttamente allacciato.</p> <ul style="list-style-type: none"> ▶ Accertarsi che il tubo flessibile di scarico dell'acqua sia correttamente allacciato. → <i>"Allacciamento del tubo flessibile di scarico dell'acqua", Pagina 14</i>
Il programma non si avvia.	<p>È attivata la sicurezza bambini.</p> <ul style="list-style-type: none"> ▶ → <i>"Disattivazione della sicurezza bambini", Pagina 35</i> <p>Avvio/Agg. bucato non è stato premuto.</p> <ul style="list-style-type: none"> ▶ Premere Avvio/Agg. bucato . <p>Nessun programma impostato.</p> <ol style="list-style-type: none"> 1. → <i>"Impostazione del programma", Pagina 31.</i> 2. → <i>"Avvio del programma", Pagina 31.</i>
La durata del programma varia durante l'asciugatura.	<p>L'andamento del programma viene ottimizzato elettronicamente. Ciò può portare alla modifica della durata del programma.</p> <ul style="list-style-type: none"> ▶ Nessun errore - nessun trattamento necessario.
Rumore della pompa.	<p>La pompa dell'acqua di condensa è attiva.</p> <ul style="list-style-type: none"> ▶ Nessun errore - rumore normale legato al funzionamento
Rumore simile a un ronzio.	<p>L'aerazione del compresso è attiva.</p> <ul style="list-style-type: none"> ▶ Nessun errore - rumore normale legato al funzionamento

Anomalia	Causa e ricerca guasti
Il tempo di asciugatura è troppo lungo.	<p>Il filtro lanugine è sporco.</p> <p>▶ → <i>"Pulizia del filtro lanugine", Pagina 32</i></p> <hr/> <p>La temperatura ambiente è maggiore di 30 °C.</p> <p>▶ Accertarsi che la temperatura ambiente sia inferiore a 30 °C.</p> <hr/> <p>La temperatura ambiente è inferiore a 15 °C.</p> <p>▶ Accertarsi che la temperatura ambiente sia superiore a 15 °C.</p> <hr/> <p>Circolazione dell'aria insufficiente nel luogo d'installazione dell'apparecchio.</p> <p>▶ Arieggiare il luogo d'installazione dell'apparecchio.</p> <hr/> <p>Una quantità di acqua di condensa troppo bassa per l'autopulizia automatica in caso di utilizzo permanente della funzione dell'anti piega.</p> <hr/> <p>Il foro di ventilazione dell'apparecchio è bloccato.</p> <p>▶ Accertarsi che il foro di ventilazione dell'apparecchio sia libero.</p> <hr/> <p>Lo scambiatore di calore è sporco.</p> <p>▶ Esecuzione di un trattamento semplice dell'apparecchio.</p> <p>→ <i>"Trattamento dell'apparecchio", Pagina 41</i></p>
	<p>L'autopulizia automatica risciacqua lo scambiatore di calore dell'apparecchio.</p> <ol style="list-style-type: none"> 1. Nessun guasto. 2. Non estrarre il contenitore dell'acqua di condensa. 3. Non annullare il programma.
Fuoriesce l'acqua.	<p>L'apparecchio non è esattamente in piano.</p> <p>▶ → <i>"Livellamento dell'apparecchio", Pagina 17</i></p> <hr/> <p>Il tubo flessibile di scarico dell'acqua non è correttamente allacciato.</p> <p>▶ Accertarsi che il tubo flessibile di scarico dell'acqua sia correttamente allacciato.</p> <p>→ <i>"Allacciamento del tubo flessibile di scarico dell'acqua", Pagina 14</i></p>
	<p>Il serbatoio dell'acqua per la funzione anti piega è vuoto.</p> <p>▶ Riempimento del serbatoio dell'acqua.</p> <p>→ <i>"Riempimento del serbatoio dell'acqua", Pagina 36.</i></p>

Anomalia	Causa e ricerca guasti
Durante il riempimento del serbatoio, l'acqua fuoriesce.	<p>Il serbatoio dell'acqua è pieno.</p> <p>Nota: L'acqua che fuoriesce non rappresenta un problema.</p> <ul style="list-style-type: none">▶ Non introdurre altra acqua nel serbatoio dell'acqua. <p>Il filtro del serbatoio dell'acqua è sporco.</p> <ul style="list-style-type: none">▶ → <i>"Pulizia del filtro del serbatoio dell'acqua", Pagina 45.</i>
Gli indumenti sono troppo umidi.	<p>È stato impostato un programma non adatto per il tipo di indumenti.</p> <ul style="list-style-type: none">▶ Impostare un programma a tempo per continuare l'asciugatura. → <i>"Programmi", Pagina 27</i> <p>Alimentazione di corrente guasta.</p> <ul style="list-style-type: none">▶ Verificare che l'illuminazione interna o altri apparecchi nel locale funzionino correttamente. <p>La quantità di carico è troppo elevata.</p> <ul style="list-style-type: none">▶ Osservare il carico massimo di → <i>"Programmi", Pagina 27.</i> <p>Al termine del programma, gli indumenti caldi al tatto sembrano più umidi di quanto non lo siano in realtà.</p> <ol style="list-style-type: none">1. Estrarre il bucato dal cestello subito dopo l'asciugatura.2. Allargare gli indumenti per farli raffreddare. <p>È impostato un risultato di asciugatura non adatto.</p> <ul style="list-style-type: none">▶ → <i>"Modifica del livello di asciugatura", Pagina 26.</i> <p>Risultato di asciugatura non adattato.</p> <ul style="list-style-type: none">▶ → <i>"Adattamento del livello di asciugatura", Pagina 26.</i> <p>La quantità di carico è troppo bassa.</p> <ul style="list-style-type: none">▶ Impostare un programma a tempo per continuare l'asciugatura. → <i>"Programmi", Pagina 27</i> <p>Sensore dell'umidità sporco.</p> <ul style="list-style-type: none">▶ → <i>"Pulizia del sensore dell'umidità", Pagina 45.</i> <p>Processo di asciugatura interrotto e serbatoio dell'acqua di condensa pieno.</p> <ol style="list-style-type: none">1. → <i>"Svuotamento del contenitore dell'acqua di condensa", Pagina 34.</i>2. → <i>"Inserimento del contenitore dell'acqua di condensa", Pagina 35.</i>

Anomalia	Causa e ricerca guasti
Gli indumenti sono troppo umidi.	3. → <i>"Avvio del programma", Pagina 31.</i>
Nell'apparecchio si sono formati odori sgradevoli.	Sporco ostinato nell'apparecchio o periodo di fermo prolungato dell'apparecchio di oltre un mese. ▶ Eseguire il trattamento intensivo sull'apparecchio. → <i>"Trattamento dell'apparecchio", Pagina 41</i>

20 Trasporto, immagazzinamento e smaltimento

20.1 Preparazione dell'apparecchio al trasporto

ATTENZIONE!

Il refrigerante contenuto nell'apparecchio può comportare danni all'apparecchio, se quest'ultimo viene messo in funzione immediatamente dopo il trasporto.

- ▶ Subito dopo il trasporto, lasciare a riposo l'apparecchio due ore prima di metterlo in funzione.

Consiglio: L'apparecchio può contenere acqua residua e gocciolare durante il trasporto. Trasportare l'apparecchio in posizione verticale.

Requisiti

- Il contenitore dell'acqua di condensa è vuoto. Svuotamento del contenitore dell'acqua di condensa → *Pagina 34*
 - L'apparecchio è acceso. → *"Accensione dell'apparecchio", Pagina 31*
1. Impostare un programma → *Pagina 31* qualsiasi.
 2. Avviare il programma → *Pagina 31* e attendere 5 minuti.
- ✓ L'acqua di condensa è scaricata.
3. Spegnerne l'apparecchio. → *"Spegnimento dell'apparecchio", Pagina 32*
 4. Rimuovere il tubo flessibile di scarico dell'acqua dal punto di collegamento. → *"Tipi di allacciamento del raccordo di scarico dell'acqua", Pagina 16*

5. Assicurare il raccordo di scarico dell'acqua sull'apparecchio in modo che non si allenti involontariamente.

Accertarsi che il tubo flessibile di scarico dell'acqua non sia piegato.

6. Svuotare il contenitore dell'acqua di condensa → *Pagina 34*.
 7. Inserire il contenitore dell'acqua di condensa → *Pagina 35*.
 8. Staccare l'apparecchio dalla rete elettrica.
- ✓ L'apparecchio è pronto per essere trasportato.

20.2 Rottamazione di un apparecchio dismesso

Un corretto smaltimento nel rispetto dell'ambiente permette di recuperare materie prime preziose.



AVVERTENZA

Pericolo di danni alla salute!

- I bambini possono restare chiusi nell'apparecchio, rischiando la vita.
- ▶ Non collocare l'apparecchio dietro una porta se ciò blocca o impedisce l'apertura dello sportello dell'apparecchio.
 - ▶ Per i dispositivi in disuso scollegare la spina del cavo di alimentazione, quindi tagliare il cavo di alimentazione e distruggere il sistema di blocco dello sportello dell'apparecchio in modo tale che lo sportello non si chiuda più.



AVVERTENZA

Pericolo di incendio!

Il refrigerante R290 contenuto in questo apparecchio è ecocompatibile ma infiammabile e può incendiarsi in caso di apparecchi smaltiti non conformemente.

- ▶ Smaltire l'apparecchio a regola d'arte.

- ▶ Non danneggiare i tubi del circuito refrigerante.
- 1. Staccare la spina del cavo di alimentazione.
- 2. Tagliare il cavo di alimentazione.
- 3. Smaltire l'apparecchio nel rispetto dell'ambiente.

Per informazioni sulle attuali procedure di smaltimento rivolgersi al rivenditore specializzato o al comune di competenza.



Questo apparecchio dispone di contrassegno ai sensi della direttiva europea 2012/19/UE in materia di apparecchi elettrici ed elettronici (waste electrical and electronic equipment - WEEE).

Questa direttiva definisce le norme per la raccolta e il riciclaggio degli apparecchi dismessi valide su tutto il territorio dell'Unione Europea.

21 Servizio di assistenza clienti

I ricambi originali rilevanti per il funzionamento secondo il corrispondente regolamento Ecodesign sono reperibili presso il nostro servizio di assistenza clienti per un periodo di almeno 10 anni a partire dalla messa in circolazione dell'apparecchio all'interno dello Spazio economico europeo.

Nota: L'intervento del servizio di assistenza clienti è gratuito nell'ambito delle condizioni di garanzia del produttore.

Informazioni dettagliate sulla durata della garanzia e sulle condizioni di garanzia in ciascun Paese sono reperibili presso il nostro servizio di assistenza clienti, presso il proprio rivenditore o sul nostro sito Internet.

Quando si contatta il servizio di assistenza clienti sono necessari il codice prodotto (E-Nr.) e il codice di produzione (FD) dell'apparecchio.

I dati di contatto del servizio di assistenza clienti sono disponibili nell'elenco dei centri di assistenza allegato o sul nostro sito Internet.

21.1 Codice prodotto (E-Nr.) e codice di produzione (FD)


Il codice prodotto (E-Nr.) e il codice di produzione (FD) sono riportati sulla targhetta identificativa dell'apparecchio.

A seconda del modello, la targhetta identificativa si trova:

- sul lato interno dell'oblò
- sul lato interno dello sportello di manutenzione
- sul lato posteriore dell'apparecchio.

Annotare i dati dell'apparecchio e il numero di telefono del servizio di assistenza clienti per ritrovarli rapidamente.







22 Valori di consumo

Il programma  **Cotone Eco** (contrassegnato da "Freccia") è adatto all'asciugatura di biancheria in cotone con un grado di umidità normale ed è il più efficiente, per quanto concerne il consumo di energia combinato, per l'asciugatura di biancheria in cotone umida.

I valori dei consumi dichiarati sull'etichetta di questo programma si riferiscono al contenuto di umidità della biancheria del 60%.

I valori indicati per altri programmi sono solo valori di riferimento e sono stati rilevati conformemente alla norma vigente EN61121.

I valori effettivi possono discostarsi da quelli indicati in base al tipo di tessuto, alla composizione della biancheria da asciugare, all'umidità residua del tessuto, al grado di asciugatura impostato, alla quantità del carico, alle condizioni ambientali e all'attivazione delle funzioni supplementari. La durata del programma/della funzione Tempo di Fine fra prevista e indicata sul display dell'apparecchio al momento della selezione del programma, nelle impostazioni di fabbrica dell'apparecchio, si basa su una velocità di centrifuga della lavatrice di 1000 giri/minuto.

Programma	Umidità finale (%)	Carico (kg)	Velocità di centrifuga (giri/min.)	Umidità iniziale (%)	Durata del programma (h:min)	Consumo energetico (kWh/ciclo)
Cotone + Asciutto	-1,5	9,0	1400	50	3:16	1,54
Cotone + Asciutto	-1,5	4,5	1400	50	2:23	0,98
Cotone + Asciutto	-1,5	9,0	1000	60	3:38	1,78
Cotone + Asciutto	-1,5	4,5	1000	60	2:36	1,12
Cotone + Asciutto	-1,5	9,0	800	70	4:00	2,01
Cotone + Asciutto	-1,5	4,5	800	70	2:49	1,27
 Cotone Eco	0,0	9,0	1400	50	2:52	1,36
 Cotone Eco	0,0	4,5	1400	50	1:54	0,78
 Cotone Eco	0,0	9,0	1000	60	3:15	1,60
 Cotone Eco	0,0	4,5	1000	60	2:05	0,89
 Cotone Eco	0,0	9,0	800	70	3:38	1,84
 Cotone Eco	0,0	4,5	800	70	2:16	1,00
Cotone + Asciutto per stiratura	12,0	9,0	1400	50	2:05	0,96
Cotone + Asciutto per stiratura	12,0	4,5	1400	50	1:22	0,54
Cotone + Asciutto per stiratura	12,0	9,0	1000	60	2:28	1,21

Programma	Umidità finale (%)	Carico (kg)	Velocità di centrifuga (giri/min.)	Umidità iniziale (%)	Durata del programma (h:min)	Consumo energetico (kWh/ciclo)
Cotone + Asciutto per stiratura	12,0	4,5	1000	60	1:35	0,68
Cotone + Asciutto per stiratura	12,0	9,0	800	70	2:51	1,45
Cotone + Asciutto per stiratura	12,0	4,5	800	70	1:48	0,82
Sintetici + Asciutto	2,0	3,5	800	40	1:08	0,42
Sintetici + Asciutto	2,0	3,5	600	50	1:20	0,52

23 Dati tecnici

Altezza apparecchio	84,2 cm
Larghezza apparecchio	59,8 cm
Profondità apparecchio	61,3 cm
Profondità dell'apparecchio con sportello chiuso	64,8 cm
Profondità dell'apparecchio con sportello aperto	109,6 cm
Peso	56,4 kg
Massima quantità di carico	9,0 kg
Tensione di rete	220-240 V, 50 Hz
☞ Protezione minima per l'installazione	10 A

Potenza nominale	600 W
Potenza assorbita	<ul style="list-style-type: none"> ■ Stato spento: 0,30 W ■ Modo standby: 0,30 W
Temperatura ambiente	<ul style="list-style-type: none"> ■ Minima: 5 °C ■ Massima: 35 °C
Lunghezza del cavo di allacciamento alla rete	145 cm

Il prodotto è dotato di sorgenti luminose con classe di efficienza energetica F. Tali sorgenti sono disponibili come componente di ricambio e devono essere sostituite esclusivamente da personale qualificato. Ulteriori informazioni sul modello scelto sono disponibili sul sito Internet <https://eprel.ec.europa.eu/>¹. Questo link rimanda alla pagina ufficiale del database europeo dei prodotti EPREL. Seguire quindi le indicazioni relative alla ricerca del modello. Si riconosce il modello dal segno prima della barra del codice prodotto (E-

¹ Valido solo per i Paesi dello Spazio economico europeo

it Dati tecnici

Nr.) sulla targhetta identificativa. In alternativa, l'indicazione del modello si trova anche nella prima riga dell'etichetta energetica UE.



Thank you for buying a Bosch Home Appliance!

Register your new device on MyBosch now and profit directly from:

- **Expert tips & tricks for your appliance**
- **Warranty extension options**
- **Discounts for accessories & spare-parts**
- **Digital manual and all appliance data at hand**
- **Easy access to Bosch Home Appliances Service**

Free and easy registration – also on mobile phones:

www.bosch-home.com/welcome



Looking for help? You'll find it here.

Expert advice for your Bosch home appliances, help with problems or a repair from Bosch experts.

Find out everything about the many ways Bosch can support you:

www.bosch-home.com/service

Contact data of all countries are listed in the attached service directory.

BSH Hausgeräte GmbH

Carl-Wery-Straße 34
81739 München, GERMANY
www.bosch-home.com

A Bosch Company



9001853098 (030714)

it