

Serie 6, Asciugatrice a pompa di calore, 9 kg WQG245CEIT



A+++

L'asciugatrice a pompa di calore in classe A+++ , con condensatore autopulente, fa risparmiare energia e, grazie alla tecnologia con sensori AutoDry, raggiunge il livello di asciugatura desiderato proteggendo i tessuti dal surriscaldamento e dallo stress.

- **Auto Dry:** raggiunge automaticamente il livello di asciugatura desiderato.
- **Condensatore autopulente:** il condensatore si libera automaticamente della lanuggine per mantenere sempre la massima efficienza energetica A+++.
- **Iron Assist:** trattamento a vapore che riduce le pieghe e la quantità di panni da stirare.
- **Mezzo carico:** ottimizza il tempo di asciugatura per carichi ridotti.
- **Programma lenzuola con cestello con movimento bidirezionale:** asciugatura perfetta con capi di varie dimensioni.

Dati tecnici

Tipologia costruttiva del prodotto: A libera installazione
 Piano removibile: no
 Cerniera : Destra
 Lunghezza del cavo di alimentazione elettrica: 145.0 cm
 Dimensioni (AxLxP): 842 x 598 x 613 mm
 Peso netto: 56.0 kg
 Fluorinated greenhouse gases: No
 Type of refrigerant: R290
 Hermetically sealed equipment: Sì
 La quantità espressa in equivalente di CO₂: 0.000 t
 Codice EAN: 4242005422265
 Potenza: 600 W
 Corrente: 10 A
 Tensione: 220-240 V
 Frequenza: 50 Hz
 Capacità di carico: 9.0 kg
 Classe di efficienza energetica: A+++
 Consumo energia dell'asciugatrice elettrica, a pieno carico - Nuova (2010/30/EC): 1.60 kWh
 Tempo standard del programma cotone a pieno carico: 195 min
 Consumo energia dell'asciugatrice elettrica, carico parziale - Nuova (2010/30/EC): 0.89 kWh
 Tempo standard del programma cotone a carico parziale: 125 min
 Consumo di energia ponderata, asciugatrice elettrica - Nuova (2010/30/EC): 193.0 kWh/annum
 Programma a tempo ponderato: 155 min
 Rendimento medio condensazione a pieno carico (%): 88 %
 Rendimento medio condensazione a carico parziale (%): 88 %
 Efficienza della condensazione ponderata (%): 88 %

Accessori opzionali

WMZ20600	Cestello lana
WTZ27400	Kit congiunzione asciugatrice con rip.
WTZ27410	Kit congiunzione asciugatrice no rip.
WTZPW20D	Pedana con estraibile



4 242005 422265

Serie 6, Asciugatrice a pompa di calore, 9 kg WQG245CEIT

L'asciugatrice a pompa di calore in classe A+++, con condensatore autopulente, fa risparmiare energia e, grazie alla tecnologia con sensori AutoDry, raggiunge il livello di asciugatura desiderato proteggendo i tessuti dal surriscaldamento e dallo stress.

Caratteristiche principali

- Tecnologia a pompa di calore con gas ecologico R290 a impatto zero sull'ambiente
- Condensatore autopulente: massima praticità ed efficienza per tutta la vita dell'asciugatrice.
- Motore inverter senza spazzole silenzioso e ad elevato risparmio energetico.
- Iron Assist: programma con vapore che riduce le pieghe, facilita la stiratura e rinfresca i capi non lavabili in lavatrice.
- AutoDry: sistema di asciugatura automatica controllata.
- Sistema Sensitive Drying: asciuga i capi delicatamente ed uniformemente
- Illuminazione interna del cestello: LED
- Design Antivibrazioni: maggiore stabilità e silenziosità

Pannello di controllo

- Programmi standard: Cotone, Sintetici.
- Programmi speciali: Cotone, Lenzuola, Camicie, Cotone Eco, Asciugamani, Hygiene Plus, Iron Assist 1 camicia, Iron Assist 5 camicie, Mix, Rapido 40 min, Sport/Fitness, Sintetici, Lana con cestello, Programma a tempo caldo
- Programma Lenzuola: riduce al minimo l'aggrovigliamento dei capi ingombranti grazie al movimento bidirezionale del cestello.
- Programma asciugatura lana con lo speciale cestello che protegge i capi dal rischio di infeltrimento.
- Opzione mezzo carico: ottimizza il ciclo di asciugatura per i carichi ridotti.
- Tasti TouchControl: Asciutto per stiratura, Asciutto, Extra asciutto, Impostazione fine asciugatura, Mezzo carico, Antipiega, Delicato, Segnale acustico, Avvio/Aggiungi bucato, Impostazione fine asciugatura (24 h)
- Fase antipiega 120 min
- Grande display LED multifunzioni.
- Segnale acustico a fine programma

Sicurezza

- Sicurezza bambini

Altre caratteristiche

- Dimensioni (A x L): 84.2 cm x 59.8 cm
- Profondità con oblò escluso: 61.3 cm
- Profondità con oblò incluso: 64.8 cm
- Cerniera a destra
- Set di drenaggio per svuotamento automatico del contenitore della condensa.

Valori di consumo

- Classe di efficienza energetica¹: A+++
- Energia²: 193 kWh
- Capacità di carico: 1 - 9 kg
- Durata del programma³: 195 min
- Emissioni di rumore aereo: 61 dB (A) re 1 pW
- Classe di efficienza di condensazione⁴: B
- Efficienza di condensazione⁵: 88 %

¹ In una scala di classi di efficienza energetica da A+++ a D

² Consumo energetico annuale in kWh, basato su 160 cicli di asciugatura con il programma Cotone asciutto (armadio) a pieno carico e a carico parziale, ed in modalità a bassa potenza.

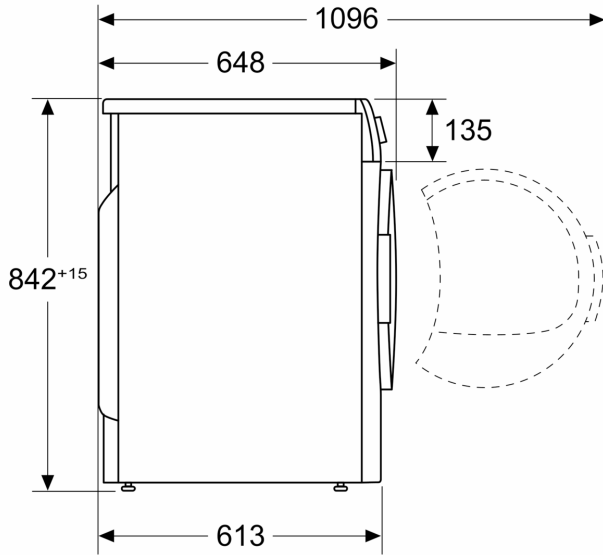
³ Durata del programma Cotone asciutto (armadio) a pieno carico.

⁴ In una scala di classi di efficienza di condensazione da A a G

⁵ Efficienza di condensazione ponderata con il programma Cotone asciutto (armadio) a pieno carico e a carico parziale.

**Serie 6, Asciugatrice a pompa di calore, 9 kg
WQG245CEIT**

Dimensioni in mm



Dimensioni in mm

