

 **GAMA** | PROFESSIONAL

iQ
Lite

**MANUALE D'USO LEGGERE E CONSERVARE
PER CONSULTAZIONI FUTURE**

*USER'S MANUAL - READ AND KEEP
FOR FUTURE NEEDS*

*MANUAL DEL USUARIO - LEER Y
CONSERVAR EN UN LUGAR SEGURO*

*MANUAL DE INSTRUÇÕES - LEIA E GARDE
EM LOCAL SEGURO*

www.gamaprofessional.com / info@gama.eu

Modelo: iQ Lite

iQ
Lite

INDICE / INDEX

ITA / ITALIANO:	5
EN / ENGLISH:	15
FR / FRANÇAIS:	25
ESP / ESPAÑOL:	35
BR-PT / PORTUGUÉS:	45
RU / РУССКИЙ:	55
ΕΛΛ / ΕΛΛΗΝΙΚΑ:	65
DE / DEUTSCH:	75
SWE / SVENSKA:	85
PL / POLSKI:	95
عربي / عربى :	105

Grazie per aver acquistato un prodotto GAMA by GAMA.PROFESSIONAL. Siamo certi che Lei saprà apprezzare la cura con cui è stato progettato e realizzato. La ricerca GAMA by GAMA.PROFESSIONAL continua da sempre a coniugare innovazione e tecnologia per offrire prodotti di altissima qualità, creati con le tecniche più moderne e i migliori materiali. Ciò garantisce performance ottimali, studiate per soddisfare gli utenti più esigenti, che desiderano ottenere un risultato eccezionale tanto nel salone professionale quanto a casa propria. Prima dell'uso, La preghiamo di leggere attentamente le istruzioni e di conservarle.

AVVERTENZE: LEGGERE ATTENTAMENTE PRIMA DI UTILIZZARE L'APPARECCHIO. CONSERVARE QUESTE ISTRUZIONI.

1. Verificare che il voltaggio dell'alimentazione corrisponda a quello del dispositivo. Ogni errore nella connessione può provocare un danno irreparabile, senza la copertura della garanzia. 2. Staccare l'apparecchio dalla presa di corrente quando è spento, perché la vicinanza all'acqua potrebbe

rappresentare un pericolo: porre sempre particolare attenzione quando lo si utilizza nel bagno. Come misura di protezione aggiuntiva, si raccomanda di installare nel circuito elettrico che alimenta il bagno un interruttore differenziale (RCD, dalla sua originale dicitura in lingua inglese) con un limite di interruzione che non superi i 30 mA. Consultare il proprio elettricista. 3. Gli accessori dell'asciugacapelli potrebbero riscaldarsi molto durante l'utilizzo. Evitare il contatto con le parti calde. 4. Spegnerne l'asciugacapelli quando non lo si utilizza, anche per i brevi lassi di tempo. 5. Non immergere o bagnare il dispositivo.

6. **ATTENZIONE:** Non utilizzare questo apparecchio in prossimità di vasche da bagno oppure di altri recipienti contenenti acqua.



AVVERTENZA: Non utilizzare questo apparecchio in prossimità di vasche da bagno oppure di altri recipienti contenenti acqua.

7. Se si desidera pulire l'apparecchio, staccarlo dalla presa di corrente e lasciarlo raffreddare. Per la pulizia non utilizzare prodotti aggressivi contenenti phenylphenol. **8.** Assicurarsi che le entrate e le uscite dell'aria non siano bloccate. **9.** Prendere l'asciugacapelli dal manico per utilizzarlo. **10.** Non reggere, né maneggiare l'apparecchio dal cavo. Evitare di avvolgere il cavo attorno all'apparecchio, di piegarlo e di sottoporlo a torsioni che possano comprometterne il corretto funzionamento e quindi danneggiare l'asciugacapelli. La mancata osservanza delle suddette avvertenze ed indicazioni potrebbe causare un cortocircuito e quindi danni irreparabili all'asciugacapelli, oltre che mettere a rischio l'incolumità dell'utilizzatore. **11.** Non utilizzare prolunghe. **12.** Non pulire l'asciugacapelli con prodotti aggressivi. **13.** Non utilizzare l'asciugacapelli con temperature al di sotto degli 0°C o al di sopra dei 35°C. **14.** Questo prodotto non deve

essere utilizzato da persone con ridotte capacità fisiche (bambini inclusi), motorie o mentali, o con ridotta conoscenza del prodotto stesso, a meno che non siano state istruite all'uso del prodotto stesso o con la supervisione di una persona responsabile per la propria sicurezza. I bambini devono essere sempre supervisionati affinché non giochino con i prodotti. **15.** In caso di utilizzo improprio o di mancata osservanza delle istruzioni, il produttore non si assume alcuna responsabilità e la garanzia non verrà applicata. In funzione della policy di costante miglioramento dei nostri prodotti, ci riserviamo il diritto di modificare lo standard del prodotto. Ci dispiace qualora non dovessimo essere in grado di notificarlo tempestivamente. **16.** Questo è un apparecchio adatto per utilizzo sicuro fino a 2000mts (MSMM). **17.** Quando l'apparecchio è collegato alla corrente, non lasciarlo mai incustodito. **18.** Se il cavo di alimentazione presenta parti

deteriorate, dovrà essere sostituito unicamente da personale specializzato. Non utilizzare dispositivi e/o accessori modificati o che non siano stati omologati dal produttore.



Questo apparecchio, per la Vostra sicurezza, è stato progettato con un doppio isolamento.



Il simbolo sul prodotto o sulla confezione indica che il prodotto non deve essere considerato come un normale rifiuto domestico, ma, una volta deciso lo smaltimento, deve essere portato nel punto di raccolta appropriato per il riciclo di apparecchiature elettriche ed elettroniche. Provvedendo a smaltire questo prodotto in modo appropriato, si contribuisce a evitare potenziali conseguenze negative per l'ambiente e per la salute che potrebbero derivare da un trattamento

inadeguato del prodotto. Per informazioni più dettagliate sul riciclo di questo prodotto contattare l'ufficio comunale, il servizio locale di smaltimento rifiuti o il negozio in cui è stato acquistato il prodotto.

CE *Questo marchio è valido solo per prodotti distribuiti sul territorio EUROPEO.*

GARANZIA SUL PRODOTTO

La garanzia sul prodotto è regolata dalle normative vigenti e attivata con l'esibizione della prova d'acquisto in originale, leggibile ed integra in tutte le sue parti. Per accedere al servizio di assistenza in garanzia è necessario recarsi con la prova di acquisto in originale nel punto vendita nel quale è stato effettuato l'acquisto.

COME UTILIZZARE L'ASCIUGACAPELLI:

I tasti velocità e temperature sono separati.

Settaggio velocità

0 = OFF / ✖ = Media / ✖ = Forte

Settaggio temperatura

I = Fredda / II = Leggermente calda / III = Calda

Il flusso d'aria e le temperature sono sempre sotto controllo, a garanzia della massima delicatezza sui capelli.

6 combinazioni di 2 velocità e 3 temperature

✖ = Media + I = Fredda = velocità media ad aria fredda

✖ = Media + II = Leggermente calda = velocità media ad aria leggermente calda

✖ = Media + III = Calda = velocità media ad aria calda

✖ = Forte + I = Fredda = velocità forte ad aria fredda

✖ = Forte + II = Leggermente calda = velocità forte ad aria leggermente calda

✖ = Forte + III = Calda = velocità forte ad aria calda

COLPO D'ARIA FREDDA

È possibile utilizzare il pulsante 'Colpo d'Aria Fredda' durante l'asciugatura dei capelli, per favorire la tenuta della piega. (Fig. 1).

PULIZIA E MANUTENZIONE

L'asciugacapelli iQ Lite è dotato di due filtri rimovibili: un filtro metallico microperforato che al suo interno contiene un filtro in tessuto (PMF TECH), che filtrano efficacemente polvere e particelle nell'ambiente, che vengono facilmente rimossi per una corretta pulizia sott'acqua rimuovendo lo sporco aderente. Questo passaggio di pulizia manuale dovrebbe essere settimanale nell'uso professionale. Nell'uso domestico può essere mensile.

ATTENZIONE, l'accumulo di sporcizia può provocare danni al motore e influire sulle prestazioni dell'asciugacapelli.

AVVERTENZA: NON ACCENDERE L'ASCIUGACAPELLI SENZA CHE I FILTRI SIANO MONTATI.

CORRETTO PROCESSO DI PULIZIA MANUALE DEI FILTRI

1) Per rimuovere i filtri, scollegare l'iQ Lite dalla corrente, rimuovere il filtro metallico micro-forato ruotando in senso antiorario e tirare delicatamente indietro per rimuoverlo completamente. Dopo aver rimosso il filtro metallico, rimuovere il filtro in tessuto (PMF TECH) facendolo scorrere all'indietro. (Fig. 2).

2) Utilizzare gli accessori di pulizia inclusi nel Care Kit per rimuovere l'accumulo di polvere e particelle sui filtri, al fine di rimuovere lo sporco fortemente incrostato. Lavare i filtri lasciandoli in ammollo in un contenitore con acqua tiepida e sapone per 20 minuti. Dopo di che strofinare internamente ed esternamente per rimuovere lo sporco. Sciacquare poi i filtri sotto il rubinetto dell'acqua: assicurarsi che l'acqua scorra senza accumularsi. Se l'acqua scorre attraverso i filtri la pulizia dei filtri è stata eseguita correttamente. Se lo sporco persiste, ripetere l'operazione e ridurre il tempo tra i lavaggi manuali, questi tempi variano a seconda dello sporco nell'ambiente di utilizzo. (Fig. 3)

ATTENZIONE: ASSICURARSI CHE I FILTRI SIANO COMPLETAMENTE ASCIUTTI E PRIVI DI UMIDITÀ, PRIMA DI ESSERE INSERITI NELL'ASCIUGACAPELLI. PULIRLI FREQUENTEMENTE.

3) Riposizionare i filtri. Iniziare con il filtro in tessuto (PMF Tech) e successivamente con il filtro metallico microforato. Dopo di che ruotare accuratamente in senso orario per garantire il corretto posizionamento del filtro metallico microperforato.

ATTENZIONE: È estremamente importante il corretto posizionamento sulle guide d'incastro e lo scorrimento senza esercitare alcuna pressione. Se il posizionamento dei filtri non è corretto, un eccesso di pressione potrebbe danneggiarli e persino causarne la rottura. (Fig. 4).

ISTRUZIONI PER L'USO DEGLI ACCESSORI BOCCHETTE, DIFFUSORE E COPERTURA

Per inserire l'accessorio desiderato, è necessario premere leggermente contro la parte anteriore di accoppiamento fino alla fine e così ottenere il corretto posizionamento. Tutti gli accessori dell'iQ LITE sono dotati di un blocco a pressione che consente all'accessorio di ruotare liberamente e di essere fissato contemporaneamente. Dopo l'uso, può essere rimosso facendo forza per rimuoverlo. (Fig. 5)

ACCESSORI

- 2 BOCCHETTE
- 1 DIFFUSORE
- 1 COPERTURA
- ANELLO PER APPENDERE L'APPARECCHIO
- KIT RICAMBI: FILTRI IN TESSUTO

EFFETTO VENTURI

La forma di iQ Lite permette di agevolare l'effetto Venturi, ovvero di diffondere un flusso di aria superiore per effetto dell'aspirazione senza richiedere e quindi consumare ulteriore energia. (Fig. 6)

IMPORTANTE:

Utilizzare solo gli accessori originali dell'apparecchio GAMA PROFESSIONAL.

Thank you for having purchased this GAMA by GAMA.PROFESSIONAL product. We are sure that you will appreciate all the care that has gone into its design and manufacture. GAMA by GAMA.PROFESSIONAL research constantly combines innovation and technology to offer premium-quality products. Excellent performance is guaranteed since we apply the most advanced methods and use the best materials. This guarantees excellent performance, designed for the most demanding clients who wish to achieve excellent results both in the salon and at home. Please read these instructions carefully before use, and keep them for future reference.

WARNING:
READ CAREFULLY BEFORE USING THE APPLIANCE.
SAVE THESE INSTRUCTIONS.

1. Make sure the voltage of the power supply matches the voltage of the device. Any error in the connection may cause irreparable damage and will not be covered by the warranty.
2. Unplug the appliance from the power outlet when it is off because proximity to water could pose a threat; be extra

careful when using it in the bathroom. For additional protection, the installation of a residual current device (RCD, as per its original English wording) having a rated residual operating current not exceeding 30 mA is advisable in the electrical circuit supplying the bathroom. Ask your installer for advice. **3.** Hair dryer accessories may become very hot during use. Avoid contact with hot parts. **4.** Turn the hair dryer off when not in use, including for brief periods of time. **5.** Do not immerse or wet the device.

6. ATTENTION: Do not use this appliance near bathtubs or other vessels containing water.



WARNING: Do not use this appliance near bathtubs or other vessels containing water.

7. To clean the appliance, always disconnect it from the power outlet first and let it cool completely. When cleaning, do not use aggressive products containing phenylphenol. **8.** Make sure air inlets and outlets are not clogged. **9.** Pick the hair dryer up by the handle to use it. **10.** Do not hold or handle the appliance by the electric cord. Do not wind the electric cord around the appliance, bend it or twist it so as not to impair its correct functioning and thus damage the hair dryer. Lack of compliance with the above warnings and instructions could cause a short circuit and thus irreparable damage to the hair dryer, as well as put the user's safety at risk. **11.** Do not use extension cords. **12.** Do not clean your hair dryer with aggressive products. **13.** Do not use the hair dryer at temperatures below 0°C or above 35°C. **14.** This appliance must not be used by people with reduced physical, motor or mental capacity (including children), or

with limited knowledge of the appliance itself, unless such people have been trained for its use or are under adequate supervision to ensure their own safety. Children must be under supervision at all times to ensure that they do not play with the appliance. **15.** In case of improper use or failure to follow instructions, the manufacturer assumes no liability and the warranty will not apply. As part of our policy of constantly improving our products, we reserve the right to change the standard of the product. We are sorry if we should not be able to notify you in a timely manner. **16.** This is a device suitable for safe use up to 2000mts (MSMM). **17.** When the appliance is plugged in, never leave it unattended. **18.** If the electric cord shows any signs of damage or wear, it should be replaced by specialised personnel only. Do not use fittings and/or accessories that have been modified or that have not been approved by the manufacturer.



This appliance has been designed with a double-insulation system for your safety.



The symbol on the product or on the package indicates that the product should not be considered as normal domestic waste; once you have decided to ██████ dispose of it, it should be taken to the proper collection point for recycling electrical and electronic appliances. When you dispose of this product correctly, you help prevent potential negative consequences for the environment and health, which could derive from improper treatment of the product. For more detailed information on recycling this product, contact the municipal office, the local waste disposal service or the shop where it was purchased.



This marking is only valid for products distributed in EUROPE.

PRODUCT WARRANTY

The product warranty is governed by regulations in force and applied upon showing the original legible purchase receipt complete of all its parts. For support service under warranty, please take the original purchase ticket / sales receipt to the shop where the product was purchased.

HOW TO USE THE HAIR DRYER:

The speed and temperature buttons are separate.

Speed setting

0 = OFF / ✖ = Medium / ✖ = Strong

Temperature setting

I = Cold / II = Slightly warm / III = Warm

Airflow and temperatures are always under control, ensuring maximum gentleness on the hair.

6 combinations of 2 speeds and 3 temperatures

- ✖ = Medium + I = Cold = medium speed with cold air
- ✖ = Medium + II = Slightly warm = average speed with slightly warm air
- ✖ = Medium + III = Warm = average speed with warm air
- ✖ = Strong + I = Cold = strong speed with cold air
- ✖ = Strong + II = Slightly warm = strong speed with slightly warm air
- ✖ = Strong + III = Warm = strong speed with warm air

COOL AIR SHOT

It is possible to use the 'Cool Air Shot' button when drying hair, to boost the hold of the hairstyle. (Fig. 1).

CLEANING AND MAINTENANCE

The iQ Lite hair dryer is equipped with two removable filters: a micro-perforated metal filter that contains a fabric filter (PMF TECH) inside, which effectively filter dust and particles in the environment. These can be easily removed for proper cleaning under water to remove adhering dirt. This manual cleaning step should be done weekly in professional use. In domestic use it can be done monthly.

CAUTION, accumulation of dirt can cause damage to the motor and affect the performance of the hair dryer.

WARNING: DO NOT TURN THE HAIR DRYER ON WITHOUT THE FILTERS INSTALLED.

**The date of production of this model mentioned on the box label in the format:
XXX - number of goods part; XX - day; XX - month; XX - year**

CORRECT MANUAL FILTER CLEANING PROCESS

1) To remove the filters, disconnect the iQ Lite from the power, remove the micro-perforated metal filter by turning it counterclockwise and gently pull back to remove it completely. After removing the metal filter, remove the fabric filter (PMF TECH) by sliding it backward. (Fig. 2).

2) Use the cleaning accessories included in the Care Kit to remove dust and particle buildup on the filters in order to remove heavily encrusted dirt. Wash the filters by soaking them in a container with warm soapy water for 20 minutes. After that, scrub internally and externally to remove dirt. Then rinse the filters under the water faucet: make sure the water flows through without ponding. If water flows through the filters, the filters have been properly cleaned. If the dirt persists, repeat the operation and reduce the time between manual washes; these times vary depending on the dirt in the environment of use. (Fig. 3)

WARNING: MAKE SURE THE FILTERS ARE COMPLETELY DRY AND FREE OF MOISTURE BEFORE BEING INSERTED INTO THE DRYER. CLEAN THEM FREQUENTLY.

3) Reposition the filters. Start with the fabric filter (PMF Tech) and then the micro-perforated metal filter. After that, carefully rotate clockwise to ensure correct positioning of the micro-perforated metal filter.

WARNING: Correct positioning on the interlocking guides and sliding without exerting any pressure is extremely important. If the positioning of the filters is not correct, excessive pressure could damage them and even cause them to break. (Fig. 4).

INSTRUCTIONS FOR USING THE NOZZLE, DIFFUSER AND COVERING ACCESSORIES

To insert the desired accessory, it is necessary to press lightly against the coupling front all the way to the end and thus achieve correct positioning. All of the iQ LITE's accessories have a pressure lock that allows the accessory to rotate freely and be attached at the same time. After use, it can be removed by forcing it off. (Fig. 5)

ACCESSORIES

- 2 NOZZLES
- 1 DIFFUSER
- 1 COVER
- RING FOR HANGING THE APPLIANCE INCLUDED
- SPARE PARTS KIT: FABRIC FILTERS

VENTURI EFFECT

The shape of iQ Lite makes it possible to facilitate the Venturi effect, that is, to spread a higher airflow by suction without requiring and thus consuming additional energy. (Fig. 6)

IMPORTANT:

Only use original GAMA PROFESSIONAL appliance accessories.

Nous vous remercions d'avoir acheté un produit GAMA by GAMA.PROFESSIONAL. Nous sommes certains que vous apprécierez le soin avec lequel il a été conçu et réalisé. La recherche GAMA by GAMA.PROFESSIONAL a toujours conjugué innovation et technologie en vue de proposer des produits de très haute qualité, réalisés avec les techniques les plus modernes et les meilleurs matériaux. Cela garantit les meilleures performances, étudiées pour les utilisateurs les plus exigeants qui désirent obtenir un résultat exceptionnel, au salon de coiffure ou à domicile. Avant l'emploi, prière de lire attentivement les instructions et de les conserver.

AVERTISSEMENTS : LIRE ATTENTIVEMENT AVANT D'UTILISER L'APPAREIL. CONSERVER CES INSTRUCTIONS.

1. Vérifier que la tension de l'alimentation corresponde à celle de l'appareil. Toute erreur de branchement peut entraîner des dommages irréparables, non couverts par la garantie. **2.** Débrancher l'appareil de la prise de courant quand il est éteint, parce que la proximité de l'eau pourrait

représenter un danger. Prendre bien garde quand on l'utilise dans la salle de bain. En guise de protection additionnelle, il est conseillé d'installer dans le circuit électrique de la salle de bain un dispositif différentiel résiduel (RCD en anglais) dont la limite de coupure ne dépasse 30mA. S'adresser à son électricien. **3.** Les accessoires du sèche-cheveux pourraient devenir très chauds pendant son utilisation. Éviter tout contact avec les parties chaudes. **4.** Éteindre le sèche-cheveux quand il n'est pas utilisé, même pour un court laps de temps. **5.** Ne pas immerger ni mouiller l'appareil.

6. ATTENTION : Ne pas utiliser cet appareil à proximité de baignoires ou d'autres récipients contenant de l'eau.



AVERTISSEMENT : Ne pas utiliser cet appareil à proximité de baignoires ou d'autres récipients contenant de l'eau.

7. Pour nettoyer l'appareil, le débrancher de la prise de courant et attendre qu'il refroidisse. Pour son nettoyage, ne pas utiliser de produits agressifs contenant du phénylphénol. **8.** S'assurer que les entrées et les sorties d'air ne sont pas obstruées. **9.** Prendre le sèche-cheveux par la poignée pour l'utiliser. **10.** Ne pas tenir ni manipuler l'appareil par le câble. Éviter d'enrouler le câble autour de l'appareil, de le plier et de le soumettre à des torsions susceptibles de compromettre son bon fonctionnement et d'endommager le sèche-cheveux. Le non-respect de ces avertissements et indications pourrait provoquer un court-circuit et des dégâts irréparables du sèche-cheveux et risquerait de surcroît de mettre en danger l'utilisateur. **11.** Ne pas utiliser de rallonges. **12.** Ne pas nettoyer le sèche-cheveux avec des produits agressifs. **13.** Ne pas utiliser le sèche-cheveux à des températures inférieures à 0 °C ou supérieures à 35 °C. **14.** Ce produit ne doit pas être utilisé par des personnes ayant des capacités physiques (y compris les enfants), motrices ou

mentales réduites, ou encore une connaissance limitée du produit, à moins qu'elles n'aient été informées sur la façon d'utiliser le produit ou qu'elles ne soient sous la surveillance d'une personne responsable de leur sécurité. Les enfants doivent être constamment surveillés afin d'éviter qu'ils ne jouent avec les produits. **15.** En cas d'utilisation impropre ou de non-respect des instructions, le fabricant n'assume aucune responsabilité et la garantie ne s'applique pas. Selon notre politique d'amélioration constante de nos produits, nous nous réservons le droit de modifier la qualité du produit. Veuillez nous excuser si nous ne sommes pas en mesure de vous en informer dans les plus brefs délais. **16.** Cet appareil est adapté à une utilisation sûre jusqu'à 2000 m (MAMSL). **17.** Ne jamais laisser l'appareil sans surveillance lorsqu'il est branché sur le secteur. **18.** Si le câble d'alimentation est abîmé, il doit être remplacé par du personnel spécialisé. Ne pas utiliser de dispositifs et /ou d'accessoires modifiés ou qui n'aient pas été homologués par le fabricant.



Pour votre sécurité, cet appareil a été conçu avec une double isolation.



Le symbole sur le produit ou l'emballage indique qu'il ne doit pas être considéré comme un déchet ménager normal, mais, lorsque son élimination a été décidée, il doit être amené au centre de collecte différenciée approprié pour le recyclage d'appareils électriques et électroniques. En éliminant ce produit de manière appropriée, on contribue à éviter des conséquences potentielles négatives pour le milieu ambiant et pour la santé, qui pourraient découler d'un traitement inadapté du produit. Pour de plus amples précisions sur le recyclage de ce produit, contacter le service communal, le centre local de collecte des déchets ou le magasin où on a acheté le produit.



Ce marquage est valable uniquement pour les produits distribués sur le territoire EUROPÉEN.

GARANTIE SUR LE PRODUIT

La garantie sur le produit est régie par les réglementations en vigueur et sera valable sur présentation du ticket de caisse original, lisible et en parfait état. Pour accéder au service d'après-vente sous garantie, il est nécessaire de se rendre au point de vente où l'achat a été effectué, muni de la preuve d'achat originale.

COMMENT UTILISER LE SÈCHE-CHEVEUX :

Les touches de réglage pour la vitesse et la température sont séparées.

Réglage de la vitesse

0 = OFF / ☘ = Moyenne / ☘ = Grande

Réglage de la température

I = Froide / II = Légèrement chaude / III = Chaude

Le débit d'air et les températures sont toujours sous contrôle afin d'assurer un maximum de délicatesse pour les cheveux.

6 combinaisons de 2 vitesses et 3 températures

☘ = Moyenne + I = Froide = vitesse moyenne à air froid

☘ = Moyenne + II = Légèrement chaude = vitesse moyenne à air légèrement chaud

☘ = Moyenne + III = Chaude = vitesse moyenne à air chaud

☘ = Grande + I = Froide = grande vitesse à air froid

☘ = Grande + II = Légèrement chaude = grande vitesse à air légèrement chaud

☘ = Grande + III = Chaude = grande vitesse à air chaud

COUP D'AIR FROID

Le bouton « Coup d'Air Froid » pourra être utilisé pendant le séchage des cheveux pour favoriser la tenue de la mise en plis. (Fig. 1).

NETTOYAGE ET ENTRETIEN

Le sèche-cheveux iQ Lite est équipé de deux filtres amovibles : un filtre métallique microperforé à l'intérieur duquel se trouve un filtre en tissu (PMF TECH), qui filtrent efficacement la poussière et les particules dans l'environnement. Faciles à retirer, ils se lavent parfaitement à l'eau en retirant la saleté qui y adhère. Cette étape de nettoyage manuel devrait être effectuée chaque semaine dans le cadre d'une utilisation professionnelle. En cas d'utilisation privée, le nettoyage peut être fait une fois par mois.

ATTENTION, l'accumulation de saleté peut endommager le moteur et influencer sur les performances du sèche-cheveux.

AVERTISSEMENT : NE PAS ALLUMER LE SÈCHE-CHEVEUX SI LES FILTRES NE SONT PAS INSTALLÉS.

PROCESSUS CORRECT DE NETTOYAGE MANUEL DES FILTRES

1) Pour retirer les filtres, débrancher l'iQ Lite du secteur, extraire le filtre métallique microperforé en le faisant tourner dans le sens inverse des aiguilles d'une montre et en le tirant délicatement vers l'arrière pour le sortir complètement. Après avoir retiré le filtre métallique, retirer le filtre en tissu (PMF TECH) en le faisant glisser vers l'arrière. (Fig. 2).

2) Utiliser les accessoires de nettoyage inclus dans le Care Kit pour retirer les poussières et les particules accumulées dans les filtres, de façon à éliminer la saleté très incrustée. Laver les filtres en les laissant tremper pendant 20 minutes dans un récipient avec de l'eau tiède et du savon. Ensuite, frotter l'intérieur et l'extérieur pour éliminer la saleté. Rincer ensuite à l'eau courante : s'assurer que l'eau s'écoule sans s'accumuler. Si l'eau s'écoule à travers les filtres, cela signifie qu'ils ont été correctement nettoyés. Si la saleté persiste, répéter l'opération et réduire l'intervalle de temps entre les lavages manuels ; le temps varie en fonction de la saleté du milieu d'utilisation. (Fig. 3)

ATTENTION : S'ASSURER QUE LES FILTRES SONT TOTALEMENT SECS ET SANS HUMIDITÉ AVANT DE LES INSÉRER DANS LE SÈCHE-CHEVEUX. LES NETTOYER FRÉQUEMMENT.

3) Remettre en place les filtres. Commencer par le filtre en tissu (PMF Tech) puis remettre en place le filtre métallique microperforé. Ensuite, faire tourner délicatement dans le sens des aiguilles d'une montre pour garantir que le filtre métallique microperforé est bien positionné.

ATTENTION : Il est extrêmement important de bien le placer sur les guides d'encastrement et que le filtre glisse sans exercer aucune pression. Si les filtres ont mal été placés, une pression excessive pourrait les endommager, voire même les casser. (Fig. 4).

INSTRUCTIONS POUR L'UTILISATION DES ACCESSOIRES EMBOUTS, DIFFUSEUR ET BAGUE

Pour insérer l'accessoire voulu, appuyer légèrement contre la partie avant de raccordement jusqu'à la fin et ainsi obtenir le bon positionnement. Tous les accessoires de l'iQ Lite sont équipés d'un système de verrouillage à pression qui permet à l'accessoire de tourner librement tout en étant fixé. Après l'utilisation, il peut être démonté en forçant légèrement pour l'extraire. (Fig. 5)

ACCESSOIRES

- 2 EMBOUTS
- 1 DIFFUSEUR
- 1 BAGUE
- ANNEAU POUR SUSPENDRE L'APPAREIL INCLUS
- KIT DE RECHANGE : FILTRES EN TISSU

EFFET VENTURI

La forme de iQ Lite permet de faciliter l'effet Venturi, c'est-à-dire de diffuser un débit d'air supérieur pour l'effet d'aspiration sans demander ni consommer plus d'énergie. (Fig. 6)

IMPORTANT :

Utiliser uniquement les accessoires originaux de l'appareil GAMA PROFESSIONAL.

ESP

Gracias por haber adquirido un producto GAMA by GAMA.PROFESSIONAL. Estamos seguros de que sabrás valorar el cuidado con el que ha sido proyectado y realizado. La investigación GAMA by GAMA.PROFESSIONAL continúa, como siempre, conjugando innovación y tecnología para llegar a productos de altísima calidad, creados con las técnicas más modernas y los mejores materiales. Esto garantiza óptimas performances, estudiadas para los usuarios más exigentes que desean obtener un resultado excepcional tanto en el salón profesional como en casa. Antes de utilizarlo, lee atentamente las instrucciones y consérvalas.

ADVERTENCIAS: LEER ATENTAMENTE ANTES DE USAR EL PRODUCTO. GUARDAR ESTAS INSTRUCCIONES.

1. Verifique que el voltaje del suministro eléctrico concuerde con el de su artefacto. Cualquier error en la conexión puede provocar un daño irreparable, sin la cobertura de la garantía. **2.** Cuando el aparato se utiliza en un baño, desenchúfelo después de usarlo, ya que la proximidad del agua representa un peligro

incluso cuando el aparato está apagado. Este aparato, para su seguridad, posee doble aislación, debe ser utilizado sólo en interiores. Para una protección adicional, se recomienda la instalación de un dispositivo de corriente residual (RCD) que tenga una corriente de funcionamiento residual nominal que no exceda los 30 mA en el circuito eléctrico que alimenta el baño. Consultar a su instalador. **3.** Los accesorios del secador se calientan mucho durante su uso. Evite el contacto con las partes calientes del mismo. **4.** Apague el secador cuando no lo utilice, incluso durante un breve lapso de tiempo. **5.** No sumerja ni humedezca el dispositivo.

6. PRECAUCION: No utilice este dispositivo en una bañera, ducha o un depósito lleno de agua.



ADVERTENCIA: No usar este aparato cerca de las bañeras, duchas, recipientes u otros depósitos que contengan agua

7. Desenchufe el secador antes de los procedimientos de limpieza y mantenimiento. **8.** Asegúrese que las entradas y salidas de aire no estén bloqueadas. **9.** Tome el secador por su mango para manipularlo. **10.** No sostener ni manejar el aparato por cable. Evitar envolver el cable alrededor del aparato y de doblarlo o someterlo a torsiones que puedan comprometer su correcto funcionamiento, dañando así al secador de pelo. No seguir las indicaciones y advertencias precedentes puede causar un cortocircuito y, por lo tanto, daños irreparables al secador de pelo, además de poner en riesgo la seguridad del usuario. **11.** No utilice un cable prolongador. **12.** No limpie el secador con productos abrasivos o corrosivos. **13.** No lo utilice en temperaturas por debajo de 0°C y por encima de 35°C. **14.** Este producto no está previsto para ser utilizado por personas (niños inclusive) con capacidades físicas, sensoriales o mentales reducidas o con falta de

experiencia y conocimiento, excepto que se haya dado instrucción o supervisión referida al uso del aparato por una persona responsable de su seguridad. Los niños deben ser supervisados para asegurar que no jueguen con el aparato. **15.** Si da usos inapropiados o si no se cumple con las instrucciones, el fabricante no se hará responsable y la garantía no aplicará. En función de la política de mejora constante de nuestros productos, nos reservamos el derecho a modificar el estándar del artefacto. Lamentamos no poder notificarlo oportunamente. **16.** Este es un equipo apto para utilizar con seguridad hasta los 2000mts (MSMM). **17.** Cuando el aparato esté conectado, nunca lo deje desatendido, **18.** Si el cable de alimentación presentase partes deterioradas deberá ser reemplazado únicamente por personal especializado. No utilizar dispositivos y/o accesorios modificados o que no hayan sido autorizados por el fabricante.



Este aparato, para su seguridad, ha sido diseñado con un doble aislamiento.



El símbolo presente en el producto y en el embalaje indica que el producto no debe ser considerado como un residuo doméstico corriente sino que, una vez que se ha decidido desecharlo, debe ser llevado a un punto de recogida apropiado para el reciclaje de aparatos eléctricos y electrónicos. Desechando este aparato en modo apropiado, se contribuye a evitar potenciales consecuencias negativas para el medio ambiente y para la salud, que podrían derivar de un tratamiento inadecuado del mismo. Para más información sobre el reciclaje de este aparato, contactar con el ayuntamiento, con el servicio local de desechos o con la tienda donde ha comprado el aparato.



Este Logo solo es válido para productos distribuidos en el territorio EUROPEO.

GARANTÍA DEL PRODUCTO

La garantía del producto está sujeta a la normativa vigente y se activa con la exhibición del comprobante de compra en original, legible y completo en todas sus partes. Para acceder al servicio de asistencia en garantía es necesario presentarse con el comprobante de compra original en el punto de venta en el cual ha sido realizada la compra.

CÓMO UTILIZAR EL SECADOR:

los botones de velocidad y temperatura se encuentran separados.

Selección de velocidad

0 = OFF /  = Media /  = Fuerte

Selección de temperatura

I = Frío / II = Levemente caliente / III = Caliente

El flujo de aire y la temperatura están siempre bajo control, garantizando la máxima delicadeza para los cabellos.

6 combinaciones 2 velocidades y 3 temperaturas

 = Media + I = Frío = velocidad media con aire frío

 = Media + II = Levemente caliente = velocidad media con aire levemente caliente

 = Media + III = Caliente = velocidad media con aire caliente

 = Fuerte + I = Frío = velocidad fuerte con aire frío

 = Fuerte + II = Levemente caliente = velocidad fuerte con aire levemente caliente

 = Fuerte + III = Caliente = velocidad fuerte con aire caliente

GOLPE DE AIRE FRÍO

Botón golpe de aire frío, usted podrá utilizar este botón durante el secado de su cabello, el cual ayudará a la fijación de su peinado (Fig. 1).

LIMPIEZA Y MANTENIMIENTO

El secador iQ Lite cuenta con dos filtros extraíbles: un filtro metálico microperforado que en su interior contiene un filtro de tela (PMF TECH), que filtran eficientemente el polvo y las partículas en el ambiente, los cuales se retiran fácilmente para una adecuada limpieza bajo el agua removiendo la suciedad adherida. Este paso de limpieza manual debe ser semanal en el uso profesional. En el uso doméstico puede ser mensual.

ADVERTENCIA: La acumulación de suciedad, puede dañar el motor y afectar el desempeño del secador.

ADVERTENCIA: NO ENCIENDA EL SECADOR SIN LOS FILTROS COLOCADOS.

CORRECTO PROCESO DE LIMPIEZA MANUAL DE FILTROS

1) Para quitar los filtros, desenchufe el iQ Lite de la corriente, extraiga el filtro metálico microperforado, girando en sentido anti-horario y tire delicadamente hacia atrás para retirarlo completamente. Una vez retirado el filtro metálico quite el filtro de tela (PMF TECH) deslizándolo hacia atrás. (Fig. 2).

2) Con los accesorios de limpieza incluidos en el Care Kit, frotar el cepillo suavemente por los filtros para eliminar las partículas atrapadas. Luego, dejarlos en remojo en un recipiente con agua tibia y jabón durante 20 minutos. Transcurrido este tiempo frotarlos nuevamente con los accesorios de limpieza por dentro y por fuera para eliminar la suciedad fuertemente adherida. Enjuagarlos bajo el grifo de agua para que la suciedad se desprenda; asegurarse de que el agua fluya sin acumularse. Si el agua fluye a través de los filtros, la limpieza de los filtros se ha realizado correctamente. Si la suciedad persiste, repita la operación y reduzca el tiempo entre los lavados manuales, estos tiempos varían según la suciedad en el ambiente de uso. (Fig. 3)

ADVERTENCIA: ASEGURARSE QUE LOS FILTROS ESTEN COMPLETAMENTE SECOS Y LIBRES DE HUMEDAD, ANTES DE COLOCARLOS EN EL SECADOR. LIMPIARLOS FRECUENTEMENTE.

3) Colocar nuevamente los filtros. Comenzar por el filtro de tela (PMF TECH) y luego el filtro metálico microperforado. Una vez colocados gire cuidadosamente en sentido horario para asegurar el correcto posicionamiento del filtro metálico microperforado.

ATENCIÓN: Es sumamente importante la correcta colocación sobre las guías de encastre y deslizarlos suavemente sin ejercer ningún tipo de presión. Si el encastre de los filtros es incorrecto, un exceso en la presión aplicada podría dañar la pieza e incluso provocar su rotura. (Fig. 4).

INSTRUCCIONES PARA LA INSERCIÓN DE LOS ACCESORIOS BOQUILLAS, DIFUSOR Y COBERTOR

Para montar el accesorio deseado, es necesario presionar levemente contra la parte delantera de acoplamiento hasta el final y así lograr la correcta inserción. Todos los accesorios del iQ LITE presentan una traba a presión que permite al accesorio rotar libremente y estar asegurado al mismo tiempo. Luego de su utilización, puede ser removido haciendo fuerza para extraerlo. (Fig. 5)

ACCESORIOS

- 2 BOQUILLAS
- 1 DIFUSOR
- 1 COBERTOR
- ARO COLGANTE INCLUIDO
- KIT REPUESTO: FILTROS DE TELA

EFECTO VENTURI

El exclusivo diseño de iQ LITE facilita el efecto Venturi, al difundir un flujo de aire superior por el efecto de la aspiración, sin requerir un consumo de energía adicional. (Fig 6).

IMPORTANTE:

Utilizar sólo los accesorios originales del aparato GAMA PROFESSIONAL.

POR

Desejamos agradecer-lhe por ter comprado um produto GAMA. Temos a certeza que saberá apreciar a atenção com a qual este produto foi projetado e realizado. A pesquisa GAMA by GAMA.PROFESSIONAL prossegue desde sempre a conjugar inovação e tecnologia oferecer produtos de altíssima qualidade, criados com as mais modernas técnicas e os melhores materiais. Isso garante um desempenho ideal, pensado para os utilizadores mais exigentes que desejam obter um resultado excepcional tanto no salão profissional quanto diretamente na sua própria casa. Antes do uso, leia atentamente as instruções e guardá-las.

ADVERTÊNCIAS: LEIA COM ATENÇÃO ANTES DE UTILIZAR O APARELHO. GUARDE ESTAS INSTRUÇÕES.

1. Verifique se a voltagem da fonte de alimentação corresponde à voltagem do dispositivo. Qualquer erro na ligação pode causar danos irreparáveis, sem cobertura de garantia. 2. Desconecte o aparelho da tomada de corrente quando estiver desligado, uma vez que a proximidade da água pode representar um perigo: preste atenção especial quando o

utilizar na casa de banho. Como medida de proteção adicional, recomenda-se de instalar no circuito elétrico que alimenta a casa de banho um interruptor disjuntor (RCD, com a sua escrita original no idioma inglês) com um limite de interrupção que não ultrapassa os 30 mA. Consulte o seu electricista. 3. Os acessórios do secador de cabelo podem ficar muito quentes durante a utilização. Evite o contacto com as partes quentes. 4. Desligue o secador de cabelo quando não estiver a ser utilizado, mesmo por curtos períodos. 5. Não mergulhe ou molhe o dispositivo.

6. **ATENÇÃO:** Não utilize este aparelho próximo de banheiras ou de outros recipientes que contenham água.



ADVERTÊNCIA: Não utilize este aparelho próximo de banheiras ou de outros recipientes que contenham água.

7. Para limpar o aparelho, desligue-o da tomada de corrente e deixe-o arrefecer. Para a limpeza não utilize produtos agressivos que contenham fenilfenol. **8.** Assegure-se de que as entradas e saídas de ar não estejam bloqueadas. **9.** Segure o secador de cabelo pelo cabo para o utilizar **10.** Não segure ou manuseie o aparelho pela pega. Evite enrolar o cabo ao redor do aparelho, bem como dobrá-lo ou submetê-lo a torções que poderiam prejudicar o seu funcionamento adequado e, portanto, danificar o secador de cabelo. O incumprimento destas advertências e indicações poderia causar um curto-circuito e danos irreparáveis ao secador de cabelo, ademais de colocar em risco a segurança do utilizador. **11.** Não utilize extensões. **12.** Não limpe o secador de cabelo com produtos agressivos. **13.** Não utilize o secador de cabelo a temperaturas inferiores a 0 °C ou superiores a 35 °C. **14.** Este produto não deve ser utilizado por pessoas com capacidade física (incluindo crianças), motora ou mental reduzida, ou com conhecimento limitado do

produto, a não ser que tenham sido instruídas quanto à utilização do próprio produto ou sob a supervisão duma pessoa responsável por sua segurança. As crianças devem sempre ser supervisionadas para assegurar que não brinquem com os produtos. **15.** Em caso de utilização indevida ou inobservância das instruções, o fabricante não assume nenhuma responsabilidade e a garantia não será aplicável. Segundo a política de aperfeiçoamento constante dos nossos produtos, reservamo-nos o direito de alterar o padrão do produto. Lamentamos se não conseguirmos comunicar-lhe em tempo oportuno. **16.** Este é um aparelho adequado para uma utilização segura até 2000mts (NMM). **17.** Quando o aparelho está ligado à fonte de alimentação, nunca o deixe sem vigilância. **18.** Se o cabo de alimentação apresentar partes deterioradas deverá ser substituído somente por pessoal especializado. Não utilize dispositivos e/ou acessórios modificados, ou que não foram homologados pelo fabricante.



Este aparelho, para a sua segurança, foi projetado com um isolamento duplo.



O símbolo no produto ou na embalagem indica que este não deve ser considerado como um lixo doméstico normal, porém, depois de ter decidido eliminar o aparelho, o mesmo deve ser entregue no ponto de recolha apropriado para a reciclagem de aparelhos elétricos e eletrónicos. Ao providenciar a eliminação deste produto de maneira apropriada, contribui-se para evitar consequências negativas potenciais para o ambiente e para a saúde, que poderia decorrer dum tratamento inadequado do produto. Para informações mais pormenorizadas sobre a reciclagem deste produto, entre em contacto com a repartição municipal, o serviço local de eliminação de resíduos ou a loja onde o produto foi comprado.



Esta marca só é válida para produtos distribuídos na EUROPA.

GARANTIA DO PRODUTO

A garantia do produto é regulada pela legislação em vigor e terá lugar com a exibição do recibo original de compra, legível e intacto em todas as suas partes. Para aceder ao serviço de assistência técnica na garantia, é necessário dirigir-se com o recibo original de compra à loja na qual o produto foi adquirido.

COMO UTILIZAR O SECADOR DE CABELO:

As teclas de velocidade e temperatura são separadas.

Seletor de velocidade

0 = OFF / ✖ = Média / ✖ = Forte

Seletor de temperatura

I = Fria / II = Ligeiramente quente / III = Quente

O fluxo de ar e as temperaturas estão sempre sob controlo a garantir suavidade máxima sobre os cabelos.

6 combinações de 2 velocidades e 3 temperaturas

✖ = Média + I = Fria = velocidade média com ar frio

✖ = Média + II = Ligeiramente quente = velocidade média com ar ligeiramente quente

✖ = Média + III = Quente = velocidade média com ar quente

✖ = Forte + I = Fria = velocidade forte com ar frio

✖ = Forte + II = Ligeiramente quente = velocidade forte com ar ligeiramente frio

✖ = Forte + III = Quente = velocidade forte com ar quente

JATO DE AR FRIO

Será possível usar o botão 'Jato de Ar Frio' durante a secagem do cabelo para favorecer a fixação do penteado. (Fig. 1).

LIMPEZA E MANUTENÇÃO

O secador de cabelo iQ Lite está equipado com dois filtros removíveis: um filtro metálico microperfurado com um filtro de tecido (PMF TECH), que filtram eficazmente o pó e as partículas no ambiente, os quais são facilmente removidos para uma limpeza adequada debaixo de água, eliminando a sujidade aderente. Em utilização profissional, esta etapa de limpeza manual deve ocorrer semanalmente. Em utilização doméstica pode ser mensal.

ATENÇÃO, a acumulação de sujidade pode causar danos ao motor e afetar o desempenho do secador de cabelos

ADVERTÊNCIA: NÃO LIGUE O SECADOR DE CABELO SEM OS FILTROS MONTADOS.

PROCESSO CORRETO DE LIMPEZA MANUAL DOS FILTROS

1) Para remover os filtros, desligue o iQ Lite da fonte de corrente, remova o filtro metálico microperfurado, rodando no sentido anti-horário, e puxe-o suavemente para a remoção completa. Após remover o filtro metálico, remova o filtro de tecido (PMF TECH) deslizando-o para trás. (Fig.2)

2) Utilize os acessórios de limpeza incluídos no Care Kit para remover a acumulação de pó e partículas dos filtros com o fim de remover a sujeira fortemente incrustada. Lave os filtros, mergulhando-os num recipiente com água morna e sabão durante 20 minutos. Em seguida, esfregue interna e externamente para remover a sujeira. Depois, enxague os filtros sob a torneira da água: certifique-se de que a água flui sem acumular-se. Se a água fluir através dos filtros, os filtros foram limpos corretamente. Se a sujeira persistir, repita a operação e reduza o tempo entre as lavagens manuais, estes tempos variam em função da sujeira no ambiente de uso. (Fig. 3)

ATENÇÃO: CERTIFIQUE-SE DE QUE OS FILTROS ESTÃO COMPLETAMENTE SECOS E LIVRES DE HUMIDADE ANTES DE OS INSERIR NO SECADOR DE CABELO. LIMPE-OS COM FREQUÊNCIA.

3) Volte a posicionar os filtros. Comece com o filtro de tecido (PMF Tech) e depois com o filtro metálico microperfurado. Em seguida, rode cuidadosamente no sentido horário para garantir o posicionamento correto do filtro metálico microperfurado.

ATENÇÃO: É extremamente importante o posicionamento correto nas guias de encaixe e o deslizamento sem exercer qualquer pressão. Se o posicionamento dos filtros não for correto, uma pressão excessiva pode causar-lhes danos e até mesmo a sua quebra. (Fig. 4).

INSTRUÇÕES DE USO DOS ACESSÓRIOS BOCAIS, DIFUSOR E TAMPA

Para inserir o acessório desejado, é necessário premir ligeiramente contra a parte frontal do acoplamento até ao final, e assim obter o posicionamento correto. Todos os acessórios do iQ LITE estão equipados com um bloqueio de pressão que permite que o acessório rode livremente e seja fixado em simultâneo. Após utilização, pode ser removido forçando a sua remoção. (Fig. 5)

ACESSÓRIOS

- 2 BOCAIS
- 1 DIFUSOR
- 1 TAMPA
- ANEL PARA PENDURAR O APARELHO INCLUÍDO
- KIT PEÇAS SOBRESSELENTES: FILTROS DE TECIDO

EFEITO VENTURI

A forma do iQ Lite permite facilitar o efeito Venturi, ou difundir um fluxo de ar mais elevado devido ao efeito de aspiração sem exigir e, portanto, consumir energia adicional. (Fig. 6)

IMPORTANTE:

Utilize apenas os acessórios originais do aparelho GAMA PROFESSIONAL.

Благодарим Вас за приобретение продукта GAMA серии GAMA.PROFESSIONAL! Мы уверены, что Вы оцените заботу, с которой он создан. GAMA в серии GAMA.PROFESSIONAL комбинирует инновации и технологии, чтобы создавать продукты премиум-качества. Превосходное исполнение гарантирует применение совершенных методов и высококлассных материалов. Это гарантирует отличную производительность, рассчитанную на самых требовательных покупателей, которые хотят добиться идеального результата как в салоне красоты, так и у себя дома. Пожалуйста, ознакомьтесь внимательно с инструкцией перед использованием и сохраните ее в качестве справочного материала.

**ПРЕДУПРЕЖДЕНИЕ:
ВНИМАТЕЛЬНО ПРОЧИТАЙТЕ ПЕРЕД ИСПОЛЬЗОВАНИЕМ
ИЗДЕЛИЯ.
СОХРАНИТЕ ЭТИ ИНСТРУКЦИИ.**

1. Убедитесь, что напряжение источника питания соответствует напряжению устройства. Любая ошибка в подключении может вызвать непоправимый ущерб и не покрывается гарантией. 2. Отключайте прибор от розетки, когда он выключен, поскольку близость к воде

может представлять опасность; будьте особенно осторожны при использовании в ванной. Для дополнительной защиты рекомендуется установка устройства защитного отключения (УЗО, согласно оригинальной английской формулировке) с номинальным остаточным рабочим током не более 30 мА в электрической цепи, питающей ванную комнату. Обратитесь за советом к установщику. 3. Во время использования фена аксессуары могут сильно нагреваться. Избегайте контакта с горячими частями. 4. Выключайте фен, когда им не пользуетесь, в том числе на короткое время. 5. Не погружайте в воду и не мочите устройство.

6. ВНИМАНИЕ: не использовать прибор рядом с ванными или другими емкостями, заполненными водой.



ПРЕДУПРЕЖДЕНИЕ: не использовать прибор рядом с ванными или другими емкостями, заполненными водой.

7. Чтобы очистить прибор, всегда отключайте его от розетки и дайте ему полностью остыть. При чистке не используйте агрессивные средства, содержащие фенол. **8.** Убедитесь, что сопла для воздуха не забиты. **9.** Возьмите фен за ручку, чтобы воспользоваться им. **10.** Не держите прибор за электрический шнур и не беритесь за него. Не наматывайте электрический шнур вокруг прибора, не сгибайте и не перекручивайте его, чтобы не нарушить его правильное функционирование и тем самым не повредить фен. Несоблюдение приведенных выше предупреждений и инструкций может вызвать короткое замыкание и, следовательно, непоправимое повреждение фена, а также поставить под угрозу безопасность пользователя. **11.** Не используйте удлинители. **12.** Не чистите фен агрессивными средствами. **13.** Не используйте фен при температуре ниже 0 ° C или выше 35 ° C. **14.** Этот прибор не должен использоваться

людьми с ограниченными физическими, двигательными или умственными способностями (включая детей) или с ограниченными знаниями о самом приборе, за исключением случаев, когда такие люди были обучены его использованию или находятся под надлежащим наблюдением, чтобы гарантировать свою собственную безопасность. Дети должны постоянно находиться под присмотром, чтобы они не играли с устройством. **15.** В случае неправильного использования или несоблюдения инструкций производитель не несет ответственности, и гарантия не действует. В рамках нашей политики постоянного улучшения наших продуктов мы оставляем за собой право изменять стандарт продукта. Сожалеем, если мы не сможем своевременно уведомить вас. **16.** Это устройство подходит для безопасного использования до 2000mts (MSMM). **17.** Когда прибор включен в розетку, никогда не оставляйте его без присмотра. **18.** Если на

электрическом шнуре есть признаки повреждения или износа, его должен заменять только специализированный персонал. Не используйте приспособления и / или аксессуары, которые были модифицированы или не одобрены производителем.



В целях вашей безопасности в этом приборе предусмотрена система двойной изоляции.



Символ на продукте или упаковке указывает на то, что продукт не следует рассматривать как обычные бытовые отходы; после того, как вы решили

утилизировать его, его следует сдать в соответствующий пункт сбора для утилизации электрических и электронных приборов. Правильная утилизация этого продукта поможет предотвратить возможные негативные последствия для окружающей

среды и здоровья, которые могут возникнуть в результате неправильного обращения с продуктом. Для получения более подробной информации об утилизации этого продукта свяжитесь с муниципальным управлением, местной службой по утилизации отходов или магазином, в котором он был приобретен.

СЕ ЭТА МАРКИРОВКА ДЕЙСТВИТЕЛЬНА ТОЛЬКО ДЛЯ ПРОДУКТОВ, ПРОДАВАЕМЫХ В ЕВРОПЕ.



ГАРАНТИЯ НА ПРОДУКТ

Гарантия на продукт регулируется действующими нормативами и применяется при предъявлении оригинальной квитанции о покупке со всеми ее частями. Для получения гарантийного обслуживания необходимо принести оригинал заказа на покупку / кассового чека в магазин, где был приобретен продукт.

КАК ПОЛЬЗОВАТЬСЯ ФЕНОМ ДЛЯ ВОЛОС:

Кнопки скорости и температуры расположены отдельно.

Настройка скорости

0 = ВЫКЛЮЧЕНО /  = Среднее /  = Сильное

Настройка температуры

I = Холодный / II = Слегка теплый / III = Теплый

Поток воздуха и температура всегда находятся под контролем, обеспечивая максимальную мягкость волосам.

6 комбинаций из 2 скоростей и 3 температур

 = Средний + I = Холодный = средняя скорость подачи холодного воздуха

 = Средний + II = Слегка теплый = средняя скорость при слегка теплом воздухе

 = Средний + III = Теплый = средняя скорость подачи теплого воздуха

 = Сильный + I = Холодный = высокая скорость с холодным воздухом

 = Сильный + II = Слегка теплый = высокая скорость при слегка теплом воздухе

 = Сильный + III = Теплый = высокая скорость с теплым воздухом

ОБДУВ ХОЛОДНЫМ ВОЗДУХОМ

При сушке волос можно использовать кнопку "Подача холодного воздуха", чтобы усилить фиксацию прически. (Рис. 1).

ОЧИСТКА И ТЕХНИЧЕСКОЕ ОБСЛУЖИВАНИЕ

Фен iQ Lite оснащен двумя съемными фильтрами: микроперфорированным металлическим фильтром, внутри которого находится тканевый фильтр (технология PMF), он эффективно фильтрует пыль и частицы из окружающей среды. Их можно легко снять для надлежащей очистки под водой, чтобы удалить прилипшую грязь. При профессиональном использовании этот этап ручной очистки следует проводить не реже 1 раза в неделю. При домашнем использовании это можно делать 1 раз в месяц.

ВНИМАНИЕ, скопление грязи может привести к повреждению двигателя и повлиять на работу фена.

ПРЕДУПРЕЖДЕНИЕ: НЕ ВКЛЮЧАЙТЕ ФЕН БЕЗ УСТАНОВЛЕННЫХ ФИЛЬТРОВ.

Дата изготовления товара указана на упаковке:

XXX - номер партии товара: XX - дата; XX - месяц; XX - год.

ПРАВИЛЬНЫЙ ПРОЦЕСС РУЧНОЙ ОЧИСТКИ ФИЛЬТРА

1) Чтобы снять фильтры, отключите iQ Lite от сети, извлеките микроперфорированный металлический фильтр, повернув его против часовой стрелки, и осторожно потяните назад, чтобы полностью снять его. После снятия металлического фильтра снимите тканевый фильтр (PMF TECH), сдвинув его назад. (Рис. 2).

2) Используйте чистящие средства по уходу для удаления пыли и налипших на фильтрах частиц, входящие в комплект. Промойте фильтры, замочив их в емкости с теплой водой с мылом на 20 минут. После этого протрите изнутри и снаружи, чтобы удалить грязь. Затем промойте фильтры под проточной водой: убедитесь, что вода проходит через них без задержки. Если вода проходит через фильтры, значит, фильтры очищены должным образом. Если грязь не исчезла, повторите операцию и сократите время между ручной очисткой; это время варьируется в зависимости от загрязнения окружающей среды. (Рис. 3)

ПРЕДУПРЕЖДЕНИЕ: ПЕРЕД УСТАНОВКОЙ УБЕДИТЕСЬ, ЧТО ФИЛЬТРЫ ПОЛНОСТЬЮ СУХИЕ И НЕ СОДЕРЖАТ ВЛАГИ. ПОЧАЩЕ ЧИСТИТЕ ИХ.

3) Установка фильтров. Начните с тканевого фильтра (PMF Tech), а затем с микроперфорированного металлического фильтра. После этого осторожно поверните по часовой стрелке, чтобы обеспечить правильное расположение микроперфорированного металлического фильтра.

ПРЕДУПРЕЖДЕНИЕ: Чрезвычайно важно правильное позиционирование на блокирующих направляющих и скольжение без какого-либо давления. При неправильном расположении фильтров чрезмерное давление может привести к их повреждению и даже поломке. (Рис. 4).

ИНСТРУКЦИИ ПО ИСПОЛЬЗОВАНИЮ НАСАДКИ, ДИФФУЗОРА И ПОКРЫВАЮЩИХ ПРИНАДЛЕЖНОСТЕЙ

Чтобы вставить нужный аксессуар, необходимо слегка надавить на переднюю часть муфты до конца и таким образом добиться правильного положения. Все аксессуары iQ LITE оснащены фиксатором давления, который позволяет аксессуару свободно вращаться и одновременно крепиться. После использования его можно удалить, отжав с усилием. (Рис. 5)

Аксессуары

- 2 НАСАДКИ
- 1 ДИФФУЗОР
- 1 КРЫШКА
- КОЛЬЦО ДЛЯ ПОДВЕШИВАНИЯ ПРИБОРА ВХОДИТ В КОМПЛЕКТ ПОСТАВКИ
- КОМПЛЕКТ ЗАПАСНЫХ ЧАСТЕЙ: ТКАНЕВЫЕ ФИЛЬТРЫ

ЭФФЕКТ ВЕНТУРИ

Форма iQ Lite позволяет усилить эффект Вентури, то есть увеличить поток воздуха за счет всасывания, не требуя и, следовательно, не потребляя дополнительной энергии. (Рис. 6)

ВАЖНО:

Используйте только оригинальные принадлежности для профессиональных инструментов бренда GAMA.

Ευχαριστούμε που επιλέξατε ένα προϊόν GAMA by GAMA.PROFESSIONAL. Είμαστε σίγουροι πως θα εκτιμήσετε τη φροντίδα με την οποία σχεδιάστηκε και κατασκευάστηκε. Η έρευνα GAMA by GAMA.PROFESSIONAL συνεχίζει πάντα να συνδυάζει την καινοτομία με την τεχνολογία για να δημιουργήσει προϊόντα ανώτερης ποιότητας, κατασκευασμένα με τις πιο σύγχρονες τεχνικές και τα καλύτερα υλικά. Έτσι εξασφαλίζεται βέλτιστη απόδοση, σχεδιασμένη για τους πιο απαιτητικούς καταναλωτές που επιθυμούν άριστο αποτέλεσμα τόσο στο κομμωτήριο όσο και στο σπίτι. Πριν από τη χρήση, διαβάστε προσεκτικά και φυλάξτε τις οδηγίες χρήσης.

ΠΡΟΕΙΔΟΠΟΙΗΣΕΙΣ:

ΔΙΑΒΑΣΤΕ ΠΡΟΣΕΚΤΙΚΑ ΠΡΙΝ ΧΡΗΣΙΜΟΠΟΙΗΣΕΤΕ ΤΗ ΣΥΣΚΕΥΗ. ΦΥΛΑΞΤΕ ΑΥΤΕΣ ΤΙΣ ΟΔΗΓΙΕΣ.

1. Βεβαιωθείτε ότι η τάση τροφοδοσίας του ρεύματος αντιστοιχεί στην τάση της συσκευής. Σε περίπτωση σφάλματος στην ηλεκτρική σύνδεση, μπορεί να προκληθεί ανεπανόρθωτη βλάβη που δεν καλύπτεται από την εγγύηση.
2. Αποσυνδέστε τη συσκευή από την πρίζα όταν είναι

σβηστή, γιατί είναι επικίνδυνο να βρίσκεται κοντά στο νερό. Να είστε ιδιαίτερα προσεκτικοί όταν τη χρησιμοποιείτε στο μπάνιο. Ως επιπλέον μέτρο προστασίας προτείνουμε να εγκαταστήσετε στο ηλεκτρικό κύκλωμα που τροφοδοτεί το μπάνιο ένα διαφορικό διακόπτη (RCD, στην αγγλική του ονομασία) με όριο διακοπής κάτω από 30 mA. Συμβουλευτείτε τον ηλεκτρολόγο σας. **3.** Τα αξεσουάρ του σεσουάρ ενδέχεται να υπερθερμανθούν κατά τη χρήση. Αποφύγετε την επαφή με τα θερμά μέρη της συσκευής. **4.** Σβήστε το σεσουάρ όταν δεν το χρησιμοποιείτε, ακόμα και για μικρό χρονικό διάστημα. **5.** Μην βυθίζετε σε νερό και μην βρέχετε τη συσκευή.

6. **ΠΡΟΣΟΧΗ:** Μην χρησιμοποιείτε αυτή τη συσκευή κοντά σε μπανιέρες ή σε άλλα δοχεία που περιέχουν νερό.



ΠΡΟΕΙΔΟΠΟΙΗΣΕΙΣ:

Μη χρησιμοποιείτε αυτή τη συσκευή κοντά σε μπανιέρες ή σε άλλα δοχεία που περιέχουν νερό.

7. Αν θέλετε να καθαρίσετε τη συσκευή, αποσυνδέστε την από το ρεύμα και αφήστε την να κρυώσει. Για τον καθαρισμό, μην χρησιμοποιείτε επιθετικά προϊόντα με φαινυλφαινόλη. **8.** Βεβαιωθείτε ότι οι οπές εισόδου και εξόδου του αέρα δεν έχουν φράξει. **9.** Πιάστε το σεσουάρ από τη λαβή για να το χρησιμοποιήσετε. **10.** Μην κρατάτε ή χειρίζεστε τη συσκευή από το καλώδιο. Αποφύγετε να τυλίγετε το καλώδιο γύρω από τη συσκευή, να το διπλώνετε ή να το στρίβετε γιατί τίθεται σε κίνδυνο η σωστή λειτουργία και συνεπώς μπορεί να επιφέρει βλάβη στο σεσουάρ. Η μη τήρηση των παραπάνω προειδοποιήσεων και οδηγιών μπορεί να προκαλέσει βραχυκύκλωμα και επομένως ανεπανόρθωτες βλάβες στο σεσουάρ, αλλά επίσης θέτει σε κίνδυνο την ακεραιότητα του χρήστη. **11.** Μην χρησιμοποιείτε προεκτάσεις. **12.** Μην καθαρίζετε το σεσουάρ με επιθετικά απορρυπαντικά. **13.** Μην χρησιμοποιείτε το σεσουάρ σε θερμοκρασίες κάτω από

0°C ή πάνω από 35°C. **14.** Αυτό το προϊόν δεν μπορεί να χρησιμοποιείται από άτομα με μειωμένες φυσικές, κινητικές ή νοητικές δεξιότητες (συμπεριλαμβάνονται τα παιδιά), ή με μειωμένη αντίληψη του ίδιου του προϊόντος, εκτός αν έχουν διδαχτεί τη χρήση του προϊόντος ή το χρησιμοποιούν υπό την επίβλεψη ενός ατόμου υπεύθυνου για την ασφάλειά τους. Τα παιδιά πρέπει πάντα να είναι υπό την επίβλεψη ενηλίκων ώστε να μην παίζουν με τα προϊόντα. **15.** Σε περίπτωση ακατάλληλης χρήσης ή μη τήρησης των οδηγιών, ο κατασκευαστής δεν φέρει καμία ευθύνη και δεν ισχύει η εγγύηση. Σύμφωνα με την πολιτική συνεχούς βελτίωσης των προϊόντων μας, επιφυλασσόμαστε του δικαιώματός μας να τροποποιήσουμε τις βασικές ρυθμίσεις του προϊόντος. Ζητούμε συγγνώμη σε περίπτωση που δεν το κοινοποιήσουμε έγκαιρα. **16.** Αυτή είναι μία συσκευή κατάλληλη για χρήση έως 2000mts. **17.** Όταν η συσκευή είναι συνδεδεμένη στο

ρεύμα, μην την αφήνετε ποτέ αφύλακτη. **18.** Αν το καλώδιο τροφοδοσίας παρουσιάζει φθαρμένα μέρη πρέπει να αντικατασταθεί μόνο από εξειδικευμένο προσωπικό. Μη χρησιμοποιείτε μηχανισμούς ή/και εξαρτήματα τροποποιημένα ή μη έχει σχεδιαστεί από τον κατασκευαστή.



Αυτή η συσκευή, για την ασφάλειά σας, έχει σχεδιαστεί με διπλό μονωτικό υλικό.



Το σύμβολο στο προϊόν ή στη συσκευασία δείχνει ότι η συσκευή δεν πρέπει να συγκαταλέγεται στα κανονικά οικιακά απορρίμματα, αλλά αφού

■ αποφασιστεί η τελική διάθεσή του, θα πρέπει να μεταφερθεί στο κατάλληλο σημείο ανακύκλωσης ηλεκτρικών και ηλεκτρονικών συσκευών. Προβαίνοντας στην απόρριψη αυτού του προϊόντος με τον κατάλληλο τρόπο, συμβάλετε στην αποφυγή πιθανών αρνητικών

συνεπειών για το περιβάλλον και την υγεία, που μπορεί να οφείλονται στην ακατάλληλη επεξεργασία του προϊόντος. Για περαιτέρω πληροφορίες σχετικά με την ανακύκλωση αυτού του προϊόντος, επικοινωνήστε με το Δήμο, την τοπική υπηρεσία ειδικών απορριμμάτων ή το κατάστημα όπου αγοράστηκε το προϊόν.



Το παρόν σύμβολο ισχύει μόνο για τα προϊόντα που διανέμονται στην ΕΥΡΩΠΑΪΚΗ επικράτεια.

ΕΓΓΥΗΣΗ ΤΟΥ ΠΡΟΪΟΝΤΟΣ

Η εγγύηση του προϊόντος ορίζεται από την ισχύουσα νομοθεσία και ενεργοποιείται με την επίδειξη της πρωτότυπης απόδειξης αγοράς, σε ευανάγνωστη και ακέραια μορφή σε όλα τα σημεία της. Για να έχετε πρόσβαση στην υπηρεσία εξυπηρέτησης εντός της διάρκειας εγγύησης, θα πρέπει να προσκομίσετε την πρωτότυπη απόδειξη αγοράς στο κατάστημα όπου το αγοράσατε.

ΠΩΣ ΧΡΗΣΙΜΟΠΟΙΕΙΤΑΙ ΤΟ ΣΕΣΟΥΑΡ:

Τα πλήκτρα ταχύτητας και θερμοκρασίας είναι ξεχωριστά.

Ρύθμιση ταχύτητας

0 = OFF /  = Μεσαία /  = Δυνατή

Ρύθμιση θερμοκρασίας

I = Κρύο / II = Ελαφρώς ζεστό / III = Ζεστό

Η ροή αέρα και οι θερμοκρασίες είναι πάντα υπό έλεγχο, εξασφαλίζοντας τη μέγιστη απαλότητα στα μαλλιά.

6 συνδυασμοί 2 ταχυτήτων και 3 θερμοκρασιών

 = Μεσαία + I = Κρύο = μεσαία ταχύτητα με κρύο αέρα

 = Μεσαία + II = Ελαφρώς ζεστό = μεσαία ταχύτητα με ελαφρώς ζεστό αέρα

 = Μεσαία + III = Ζεστό = μεσαία ταχύτητα με ζεστό αέρα

 = Δυνατή + I = Κρύο = δυνατή ταχύτητα με κρύο αέρα

 = Δυνατή + II = Ελαφρώς ζεστό = δυνατή ταχύτητα με ελαφρώς ζεστό αέρα

 = Δυνατή + III = Ζεστό = δυνατή ταχύτητα με ζεστό αέρα

ΠΑΡΟΧΗ ΨΥΧΡΟΥ ΑΕΡΑ

Μπορείτε να χρησιμοποιήσετε το πλήκτρο «Παροχή Ψυχρού Αέρα» κατά τη διάρκεια του στεγνώματος των μαλλιών, για να διατηρήσετε το κράτημα του χτενίσματος. (Εικ. 1).

ΚΑΘΑΡΙΣΜΟΣ ΚΑΙ ΣΥΝΤΗΡΗΣΗ

Το σεσουάρ iQ Lite είναι εξοπλισμένο με δύο αποσπώμενα φίλτρα: ένα μεταλλικό μικροδιάτρητο φίλτρο που περιέχει εσωτερικά ένα υφασμάτινο φίλτρο (PMF TECH) και τα δύο φιλτράρουν αποτελεσματικά τη σκόνη και τα μικροσωματίδια που αιωρούνται στην ατμόσφαιρα και τα οποία αφαιρούνται εύκολα με τον σωστό καθαρισμό με τρεχούμενο νερό προκειμένου να απομακρυνθούν οι ρύποι που έχουν προσκολληθεί στα φίλτρα. Αυτή η διαδικασία χειροκίνητου καθαρισμού πρέπει να γίνεται σε εβδομαδιαία βάση σε περίπτωση επαγγελματικής χρήσης. Σε περίπτωση οικιακής χρήσης, μπορεί να γίνεται σε μηνιαία βάση.

ΠΡΟΣΟΧΗ, η συσσώρευση ρύπων μπορεί να προκαλέσει βλάβη στο μοτέρ και να επηρεάσει αρνητικά την απόδοση του σεσουάρ.

ΠΡΟΕΙΔΟΠΟΙΗΣΗ: ΜΗΝ ΑΝΑΒΕΤΕ ΤΟ ΣΕΣΟΥΑΡ ΧΩΡΙΣ ΝΑ ΕΧΕΤΕ ΤΟΠΟΘΕΤΗΣΕΙ ΠΡΩΤΑ ΤΑ ΦΙΛΤΡΑ ΤΟΥ.

ΟΡΘΗ ΔΙΑΔΙΚΑΣΙΑ ΚΑΘΑΡΙΣΜΟΥ ΤΩΝ ΦΙΛΤΡΩΝ ΣΤΟ ΧΕΡΙ

1) Για να αφαιρέσετε τα φίλτρα, αποσυνδέστε το σεσουάρ I'iQ Lite από το ηλεκτρικό ρεύμα, αφαιρέστε το μεταλλικό μικροδιάτρητο φίλτρο στρέφοντάς το αριστερόστροφα και τραβήξτε απαλά προς τα πίσω για να το βγάλετε τελειώς. Αφού αφαιρέσετε το μεταλλικό φίλτρο, αφαιρέστε το υφασμάτινο φίλτρο (PMF Tech) σύροντάς το προς τα πίσω. (Εικ.2).

2) Χρησιμοποιήστε τα εξαρτήματα καθαρισμού που παρέχονται στο Care Kit για να απομακρύνετε τη σκόνη και τα σωματίδια που έχουν συσσωρευτεί στα φίλτρα, προκειμένου να αφαιρέσετε τους ρύπους που έχουν σχηματίσει συμπαγή στρώση. Πλύνετε τα φίλτρα και αφήστε τα σε ένα δοχείο με χλιαρό νερό και σαπούνη για 20 λεπτά. Στη συνέχεια, τρίψτε εσωτερικά και εξωτερικά για να απομακρύνετε τους ρύπους. Τέλος, ξεπλύνετε τα φίλτρα κάτω από τρεχούμενο νερό: βεβαιωθείτε ότι το νερό ρέει χωρίς να λιμνάζει. Εάν το νερό διαπερνά τα φίλτρα, οι εργασίες καθαρισμού των φίλτρων έχουν γίνει σωστά. Εάν οι ρύποι επιμένουν, επαναλάβετε τη διαδικασία και μειώστε τη χρονική απόσταση μεταξύ των πλύσεων στο χέρι, η οποία διαφέρει ανάλογα με τους ρύπους που συσσωρεύονται από το περιβάλλον χρήσης. (Εικ. 3)

ΠΡΟΣΟΧΗ: ΒΕΒΑΙΩΘΕΙΤΕ ΟΤΙ ΤΑ ΦΙΛΤΡΑ ΕΙΝΑΙ ΤΕΛΕΙΩΣ ΣΤΕΓΝΑ ΧΩΡΙΣ ΚΑΘΟΛΟΥ ΥΓΡΑΣΙΑ ΠΡΙΝ ΤΑ ΤΟΠΟΘΕΤΗΣΕΤΕ ΜΕΣΑ ΣΤΟ ΣΕΣΟΥΑΡ. ΝΑ ΤΑ ΚΑΘΑΡΙΖΕΤΕ ΣΥΧΝΑ.

3) Επανατοποθετήστε τα φίλτρα. Τοποθετήστε πρώτα το υφασμάτινο φίλτρο (PMF Tech) και στη συνέχεια το μεταλλικό μικροδιάτρητο φίλτρο. Στη συνέχεια, στρέψτε με ακρίβεια δεξιόστροφα για να εξασφαλίσετε ότι το μεταλλικό μικροδιάτρητο φίλτρο θα τοποθετηθεί σωστά.

ΠΡΟΣΟΧΗ: Είναι εξαιρετικά σημαντικό να τοποθετηθεί σωστά στους οδηγούς του και να κυλάει χωρίς να ασκείται καθόλου πίεση. Σε περίπτωση που η τοποθέτηση των φίλτρων δεν γίνει με τον σωστό τρόπο, η υπερβολική πίεση που ασκείται ενδέχεται να προκαλέσει φθορές στα φίλτρα ή ακόμα και να τα σπάσει. (Εικ. 4).

ΟΔΗΓΙΕΣ ΓΙΑ ΤΗ ΧΡΗΣΗ ΤΩΝ ΕΞΑΡΤΗΜΑΤΩΝ ΣΤΟΜΙΑ, ΦΥΣΟΥΝΑ ΚΑΙ ΚΑΛΥΜΜΑ

Για να τοποθετήσετε το εξάρτημα που επιθυμείτε, πρέπει να πιέσετε ελαφρά το μπροστινό μέρος της ένωσης μέχρι τέλους ώστε να τοποθετηθεί σωστά. Όλα τα εξαρτήματα του σεσουάρ iQ LITE είναι εξοπλισμένα με μηχανισμό ασφάλισης με πίεση που δίνει τη δυνατότητα στο εξάρτημα να περιστρέφεται ελεύθερα και ταυτόχρονα να στερεώνεται. Μετά τη χρήση, μπορείτε να το αφαιρέσετε τραβώντας το με δύναμη. (Εικ. 5)

ΕΞΑΡΤΗΜΑΤΑ

- 2 ΣΤΟΜΙΑ
- 1 ΦΥΣΟΥΝΑ
- 1 ΚΑΛΥΜΜΑ
- ΚΡΙΚΟΣ ΠΟΥ ΠΑΡΕΧΕΤΑΙ ΓΙΑ ΝΑ ΚΡΕΜΑΤΕ ΤΗ ΣΥΣΚΕΥΗ
- ΚΙΤ ΑΝΤΑΛΛΑΚΤΙΚΩΝ: ΥΦΑΣΜΑΤΙΝΑ ΦΙΛΤΡΑ

ΦΑΙΝΟΜΕΝΟ ΒΕΝΤΟΥΡΙ

Το σχήμα του iQ Lite διευκολύνει το φαινόμενο Βεντούρι, δηλαδή την παροχή μεγαλύτερης ροής αέρα λόγω αναρρόφησης χωρίς να απαιτείται μεγαλύτερη κατανάλωση ενέργειας. (Εικ. 6)

ΠΡΟΣΟΧΗ:

Χρησιμοποιείτε μόνο τα γνήσια εξαρτήματα της συσκευής GAMA PROFESSIONAL.

Vielen Dank, dass Sie sich für ein GAMA by GAMA.PROFESSIONAL Produkt entschieden haben. Wir sind sicher, dass Sie die Sorgfalt, mit der es entworfen und verwirklicht wurde, schätzen werden. Die Forschung von GAMA by GAMA.PROFESSIONAL kombiniert seit jeher Innovation und Technologie, um Produkte höchster Qualität zu entwickeln, die mit den modernsten Techniken und den hochwertigsten Materialien hergestellt werden. Dies sorgt für eine optimale Leistung, die für die anspruchsvollsten Anwender entwickelt wurde, die sowohl im professionellen Salon als auch zu Hause ein außergewöhnliches Ergebnis erzielen möchten. Lesen Sie vor der Verwendung die Gebrauchsanweisungen sorgfältig durch und bewahren Sie sie auf.

WARNUNG:
BITTE LESEN SIE DIE ANWEISUNGEN VOR DER ANWENDUNG DES GERÄTS SORGFÄLTIG DURCH. BEWAHREN SIE DIESE ANLEITUNGEN AUF.

1. Prüfen Sie, ob die Spannung der Stromversorgung mit der des Geräts übereinstimmt. Jeder Fehler beim Anschluss kann zu irreparablen Schäden führen und wird nicht von der Garantie abgedeckt. **2.** Ziehen Sie den Netzstecker des Geräts aus der Steckdose, wenn es ausgeschaltet ist, denn

die Nähe zum Wasser stellt ein Risiko dar; seien Sie besonders vorsichtig, wenn Sie das Gerät im Badezimmer verwenden. Als zusätzliche Schutzmaßnahme wird empfohlen, einen Fehlerstromschutzschalter (FI oder RCD, nach dem englischen Originalwortlaut) in den Stromkreis, der das Bad versorgt, mit einem Nennauslösestrom von maximal 30 mA einzubauen. Wenden Sie sich an Ihren Elektriker. **3.** Das Zubehör des Haartrockners kann während des Gebrauchs sehr heiß werden. Vermeiden Sie den Kontakt mit heißen Teilen. **4.** Schalten Sie den Haartrockner aus, auch wenn er nur für kurze Zeit nicht benutzt wird. **5.** Das Gerät nicht eintauchen oder benetzen.

6. VORSICHT: Verwenden Sie dieses Gerät nicht in der Nähe von Badewannen oder sonstigen Behältern mit Wasser.



WARNUNG: Verwenden Sie dieses Gerät nicht in der Nähe von Badewannen oder sonstigen Behältern mit Wasser.

7. Wenn Sie das Gerät reinigen möchten, trennen Sie es von der Steckdose und lassen Sie es abkühlen. Verwenden Sie zur Reinigung keine aggressiven, phenylphenolhaltigen Produkte. **8.** Stellen Sie sicher, dass die Luftein- und -auslässe nicht verstopft sind. **9.** Fassen Sie den Haartrockner am Griff an, um ihn zu benutzen. **10.** Halten oder handhaben Sie das Gerät nicht am Kabel. Vermeiden Sie es, das Kabel, um das Gerät zu wickeln, es zu biegen oder zu verdrehen, denn dies könnte seine einwandfreie Funktion beeinträchtigen und somit den Haartrockner beschädigen. Die Nichtbeachtung der oben genannten Warnungen und Hinweise kann zu einem Kurzschluss und damit zu irreparablen Schäden am Haartrockner sowie zu einer Gefährdung der Sicherheit des Benutzers führen. **11.** Verwenden Sie keine Verlängerungskabel. **12.** Reinigen Sie den Haartrockner nicht mit aggressiven Mitteln. **13.** Verwenden Sie den Haartrockner nicht bei Temperaturen unter 0°C oder über

35°C. **14.** Dieses Produkt sollte nicht von Personen mit verringerten physischen (einschließlich Kinder), sensorischen oder psychischen Fähigkeiten oder Mangel an Erfahrung und Kenntnis des Produkts selbst verwendet werden, es sei denn, sie wurden angewiesen, das Produkt selbst oder unter der Aufsicht einer für ihre eigene Sicherheit verantwortlichen Person zu verwenden. Kinder sollten immer beaufsichtigt werden, damit sie nicht mit dem Produkt spielen. **15.** Bei nicht bestimmungsgemäßem Gebrauch oder Nichtbeachtung der Anweisungen übernimmt der Hersteller keine Haftung und die Garantie entfällt. Im Rahmen unserer Politik der ständigen Verbesserung unserer Produkte behalten wir uns das Recht vor, den Standard des Produkts zu ändern. Wir bedauern, falls wir Sie hierüber nicht rechtzeitig informieren können sollten. **16.** Dies ist ein Gerät, das für den sicheren Einsatz bis zu 2000mts (MSMM) geeignet ist. **17.** Wenn das Gerät an die Stromversorgung

angeschlossen ist, lassen Sie es niemals unbeaufsichtigt. **18.** Sollte das Netzkabel beschädigte Teile aufweisen, darf es nur durch Fachpersonal ersetzt werden. Verwenden Sie keine Geräte und/oder Zubehörteile, die abgeändert wurden oder die nicht vom Hersteller freigegeben wurden.



Dieses Gerät ist zu Ihrer Sicherheit mit einer doppelten Isolierung ausgestattet.



Das Symbol auf dem Produkt oder auf der Verpackung zeigt an, dass das Produkt nicht als normaler Hausmüll betrachtet werden sollte, aber nach der Entscheidung,

es zu entsorgen, sollte es an die geeignete Sammelstelle für das Recycling von elektrischen und elektronischen Geräten gebracht werden. Die korrekte Entsorgung Ihres Altgeräts trägt dazu bei, mögliche negative Auswirkungen auf Umwelt und Gesundheit, die sich aus einer

unsachgemäßen Behandlung des Produkts ergeben könnten, zu vermeiden. Für weitere Informationen zur Entsorgung dieses Produkts wenden Sie sich bitte an Ihr örtliches Stadtbüro, Ihren örtlichen Entsorgungsdienst oder an den Laden, in dem Sie das Produkt gekauft haben.



Dieses Kennzeichen ist nur für Produkte gültig, die innerhalb von EUropa vertrieben werden.

PRODUKTGARANTIE

Die Produktgarantie wird durch die geltenden Vorschriften geregelt und wird durch Vorlage des lesbaren und in allen Teilen vollständigen Original-Kaufbelegs aktiviert. Um auf den Garantieservice zugreifen zu können, müssen Sie sich mit dem Original-Kaufbeleg an die Verkaufsstelle wenden, an der der Kauf getätigt wurde.

SO VERWENDEN SIE DEN HAARTROCKNER:

Die Tasten für Geschwindigkeit und Temperatur sind getrennt.

Geschwindigkeitseinstellung

0 = OFF / ✖ = Mittel / ✖ = Stark

Temperatureinstellung

I = Kalt / II = Mittelmäßig warm / III = Warm

Der Luftstrom und die Temperaturen sind immer unter Kontrolle und gewährleisten maximale Haarschonung.

6 Kombinationen von 2 Geschwindigkeiten und 3 Temperaturen

✖ = Mittel + I = Kalt = mittlere Geschwindigkeit bei kalter Luft

✖ = Mittel + II = Mittelmäßig warm = mittlere Geschwindigkeit bei mittelmäßig warmer Luft

✖ = Mittel + III = Warm = mittlere Geschwindigkeit bei warmer Luft

✖ = Stark + I = Kalt = starke Geschwindigkeit bei kalter Luft

✖ = Stark + II = Mittelmäßig warm = Starke Geschwindigkeit bei mittelmäßig warmer Luft

✖ = Stark + III = Warm = hohe Geschwindigkeit bei warmer Luft

KALTLUFTGEBLÄSE

Beim Trocknen des Haares kann die Taste " Kaltluftgebläse" verwendet werden, um den Halt des Haares zu verbessern. (Abb. 1).

REINIGUNG UND WARTUNG

Der Haartrockner iQ Lite ist mit zwei abnehmbaren Filtern ausgestattet: einem mikroperforierten Metallfilter, der einen Gewebefilter (PMF TECH) enthält, der Staub und Partikel aus der Umgebung wirksam herausfiltert. Diese lassen sich für eine ordnungsgemäße Reinigung unter Wasser leicht entfernen, um anhaftenden Schmutz zu entfernen. Dieser manuelle Reinigungsschritt sollte bei professioneller Nutzung wöchentlich erfolgen. Für den Hausgebrauch kann er monatlich erfolgen.

WARNUNG, Schmutzablagerungen können den Motor beschädigen und die Leistung des Haartrockners beeinträchtigen.

WARNUNG: SCHALTEN SIE DEN HAARTROCKNER NICHT EIN, WENN DIE FILTER NICHT EINGESETZT SIND.

KORREKTE MANUELLE FILTERREINIGUNG

1) Um die Filter zu entfernen, trennen Sie den iQ Lite von der Stromversorgung, entfernen Sie den mikroperforierten Metallfilter durch Drehen gegen den Uhrzeigersinn und ziehen Sie ihn vorsichtig nach hinten, um ihn vollständig zu entfernen. Nachdem Sie den Metallfilter entfernt haben, nehmen Sie den Gewebefilter (PMF TECH) heraus, indem Sie ihn nach hinten schieben. (Abb. 2).

2) Verwenden Sie das im Pflegeset enthaltene Reinigungszubehör, um die Ansammlung von Staub und Partikeln auf den Filtern zu entfernen, um stark verkrusteten Schmutz zu entfernen. Waschen Sie die Filter, indem Sie sie 20 Minuten lang in einem Behälter mit warmer Seifenlauge einweichen. Schrubben Sie dann die Innen- und Außenseite, um den Schmutz zu entfernen. Spülen Sie die Filter dann unter dem Wasserhahn ab: Achten Sie darauf, dass das Wasser durchfließt, ohne sich zu stauen. Wenn Wasser durch die Filter fließt, sind die Filter ordnungsgemäß gereinigt worden. Wenn die Verschmutzung weiterhin besteht, wiederholen Sie den Vorgang und verkürzen Sie die Zeit zwischen den manuellen Waschvorgängen; diese Zeiten variieren je nach Verschmutzung der Umgebung. (Abb. 3).

ACHTUNG: VERGEWISSEN SIE SICH, DASS DIE FILTER VOLLSTÄNDIG TROCKEN UND FREI VON FEUCHTIGKEIT SIND, BEVOR SIE IN DEN TROCKNER EINGESETZT WERDEN. REINIGEN SIE SIE HÄUFIG.

3) Setzen Sie die Filter neu ein. Beginnen Sie mit dem Gewebefilter (PMF Tech) und dann mit dem mikroperforierten Metallfilter. Drehen Sie sie dann vorsichtig im Uhrzeigersinn, um die korrekte Positionierung des mikroperforierten Metallfilters sicherzustellen.

ACHTUNG: Es ist äußerst wichtig, die Filter richtig auf den Führungen zu positionieren und sie ohne Druck zu schieben. Wenn die Filter nicht richtig positioniert sind, können sie durch übermäßigen Druck beschädigt werden und sogar brechen. (Abb. 4).

GEBRAUCHSANWEISUNG FÜR DAS ZUBEHÖR VON DÜSE, DIFFUSOR UND KAPPE

Zum Einsetzen des gewünschten Zubehörs ist es notwendig, leicht gegen die Kupplungsfront bis zum Ende zu drücken und so die richtige Positionierung zu erreichen. Alle Zubehörteile des iQ LITE sind mit einer Druckverriegelung ausgestattet, die ein freies Drehen und gleichzeitiges Sichern des Zubehörs ermöglicht. Nach Gebrauch kann das Zubehör durch Herausdrücken entfernt werden. (Abb. 5)

ZUBEHÖR

- 2 DÜSEN
- 1 DIFFUSOR
- 1 KAPPE
- INKLUSIVE AUFHÄNGERING FÜR DAS GERÄT
- ERSATZTEILKIT: STOFFFILTER

VENTURI-EFFEKT

Die Form des iQ Lite ermöglicht den Venturi-Effekt, d.h. einen höheren Luftstrom durch Ansaugen zu verteilen, ohne zusätzliche Energie zu benötigen und damit zu verbrauchen. (Abb. 6)

WICHTIG:

Verwenden Sie nur Originalzubehör von GAMA PROFESSIONAL.

SVE

Tack för att du köpt en produkt från GAMA by GAMA.PROFESSIONAL. Vi är säkra på att du kommer att uppskatta hur den uttänkts och tillverkats. Forskningen på GAMA by GAMA.PROFESSIONAL fortsätter som alltid att kombinera innovation och teknologi för att skapa produkter av högsta kvalitet, med de senaste teknikerna och de bästa materialen. Det ger en optimal prestanda, avsedd för de användare som kräver mest och som vill ha ett utmärkt resultat för både yrkes- och hemmabruk. Läs anvisningarna noga före användning och spara dem för framtida bruk.

VARNINGAR: LÄS NOGA FÖRE ANVÄNDNING. SPARA INSTRUKTIONERNA.

1. Kontrollera att spänningen i strömförsörjningen matchar enhetens spänning. Eventuella fel i anslutningen kan leda till irreparabla skador och täcks inte av garantin. 2. Koppla ur apparaten från elnätet då den är avstängd eftersom närheten till vatten innebär en risk. Var särskilt försiktig när apparaten

används i badrummet. I syfte att erhålla ett tilläggsskydd rekommenderas att för badrummets strömkrets installera en jordfelsbrytare (RCD enligt engelsk förkortning) vars brytförmåga inte överstiger 30 mA. Kontakta den egna elteknikern. 3. Hårtorkens tillbehör kan bli mycket varma under användning. Undvik kontakt med heta delar. 4. Stäng av hårtorken när den inte används, även om det är kortvarigt. 5. Lägg inte hårtorken i vätska eller fukta den inte.

6. OBS! Använd inte denna apparat i närheten av badkar eller andra vattenfyllda behållare.



VARNING: Använd inte denna apparat i närheten av badkar eller andra vattenfyllda behållare.


7. Om du vill rengöra apparaten, dra först ut stickkontakten ur eluttaget och låt apparaten svalna. Använd inte aggressiva produkter som innehåller fenylfenol för rengöring. **8.** Se till att luftin- och utgångarna inte är blockerade. **9.** Håll hårtorken i handtaget för att använda den. **10.** Håll inte apparaten i sladden och använd den inte heller medan du håller i sladden. Undvik att linda sladden runt apparaten, att vika den eller att vrida den på ett sätt som äventyrar dess funktion och därmed skadar hårfönen. Att negligera ovanstående varningar och indikationer kan leda till kortslutning och permanenta skador på hårfönen, utöver en risk för användarens personliga säkerhet. **11.** Använd inte förlängningssladdar. **12.** Rengör inte hårtorken med aggressiva produkter. **13.** Använd inte hårtorken vid temperaturer under 0 °C eller över 35 °C. **14.** Denna apparat får inte användas av personer med nedsatta fysiska, sensoriska eller mentala förmågor (inklusive barn) och av personer utan

kunskap om själva apparaten i fråga om de inte instruerats på förhand angående användning av apparaten eller om de övervakas av en person som ansvarar för deras säkerhet. Barn ska alltid övervakas för att säkerställa att de inte leker med apparaten. **15.** Vid felaktig användning eller underlåtenhet att följa instruktionerna tar tillverkaren inget ansvar och garantin gäller inte. Som en del av vår policy att ständigt förbättra våra produkter förbehåller vi oss rätten att ändra produktens standard. Vi beklagar att vi inte kan meddela dig om detta i tid. **16.** Detta är en apparat som lämpar sig för säker användning upp till 2 000 meter (över havet). **17.** När apparaten är ansluten till strömförsörjningen får du aldrig lämna den obevakad. **18.** En elsladd som uppvisar skadade delar får endast bytas ut av tekniker. Använd inte anordningar och/eller tillbehör som modifierats eller som inte typgodkänts av tillverkaren.



Den här apparaten har för er säkerhets skull tillverkats med dubbel isolering.



Denna symbol på produkten eller förpackningen innebär att produkten inte får slängas tillsammans med vanligt hushållsavfall. När produkten bortskaffas  mer ska den lämnas in till ett uppsamlingscenter för elektriska och elektroniska apparater. Genom att bortskaffa produkten på rätt sätt bidrar du till att förhindra ogynnsamma följder för miljö och människors hälsa till följd av felaktig behandling av produkten. För ytterligare information kontakta även kommunkontoret, din återvinningscentral eller butiken där produkten inhandlades.



Denna etikett är endast giltig för produkter som distribueras inom EUROPA.

PRODUKTGARANTI

Produktens garantivillkor följer gällande lagbestämmelser och aktiveras genom uppvisning av köpbeviset i original, som ska vara läsligt och helt i alla delar. För att kunna utnyttja den service som ingår i garantin, kontakta den butik där apparaten inköptes. Visa alltid upp inköpsbeviset i original.

HUR HÅRTORKEN SKA ANVÄNDAS:

Det finns olika knappar för hastighet och temperatur.

Inställning av hastighet

0 = OFF /  = Medel /  = Snabb

Inställning av temperatur

I = Kall = / II = Lätt varm / III = Varm

Luftströmmen och temperaturerna är alltid under kontroll vilket säkerställer maximal skonsamhet för håret.

6 kombinationer med 2 hastigheter och 3 temperaturer

 = Medel + I = Kall = medelhastighet med kallluft

 = Medel + II = Lätt varm = medelhastighet med lätt varm luft

 = Medel + III = Varm = medelhastighet med varmluft

 = Snabb + I = Kall = snabb hastighet med kallluft

 = Snabb + II = Lätt varm = snabb hastighet med lätt varm luft

 = Snabb + III = Varm = snabb hastighet med varmluft

KALLUFT

Du kan trycka på knappen 'Kalluft' medan du torkar håret, för att underlätta stylingen. (Fig. 1).

RENGÖRING OCH UNDERHÅLL

Hårtorken iQ Lite är utrustad med två avtagbara filter: ett mikroperforerat metallfilter som innehåller ett tygfilter (PMF TECH) inuti, som effektivt filtrerar bort damm och partiklar i omgivningen, som lätt kan avlägsnas för korrekt rengöring under vattnet genom att avlägsna fastsittande smuts. Detta manuella rengöringssteg bör göras varje vecka vid professionell användning. Vid hushållsbruk kan det utföras månadsvis.

WARNING: smuts som samlats kan leda till skador på motorn och påverka hårtorkens prestanda.

WARNING: SLÅ INTE PÅ HÅRTORKEN UTAN ATT FILTREN ÄR MONTERADE.

KORREKT TILLVÄGAGÅNGSSÄTT FÖR MANUELL RENGÖRING AV FILTREN

1) För att ta bort filtren kopplar du bort iQ Lite från strömförsörjningen, tar bort det mikroperforerade metallfiltret genom att vrida det moturs och drar det försiktigt bakåt för att ta bort det helt och hållet. Efter att metallfiltret har tagits bort, ta bort tygfiltret (PMF Tech) genom att dra det bakåt. (Fig.2).

2) Använd medföljande rengöringstillbehör som ingår i Care Kit för att avlägsna ansamlat damm och partiklar på filtren för att avlägsna kraftiga smutsbeläggningar. Tvätta filtren genom att lägga dem i blöt i en behållare med ljummet vatten och tvål under 20 minuter. Gnugga dem därefter på insidan och utsidan för att ta bort smuts. Skölj sedan filtren under vattenkranen: se till att vattnet rinner igenom utan att ansamlas. Om vatten strömmar genom filtren har filtren rengjorts ordentligt. Om smutsen finns kvar, upprepa åtgärden och förkorta tiden mellan de manuella rengöringarna. Tiderna varierar beroende på smutsen i användningsmiljön. (Fig. 3)

OBSERVERA: SE TILL ATT FILTREN ÄR RIKTIGT TORRA OCH UTAN FUKT INNAN DE SÄTTS IN I HÅRTORKEN. RENGÖR DEM REGELBUNDET.

3) Sätt tillbaka filtren. Börja med tygfiltret (PMF Tech) och därefter med det mikroperforerade metallfiltret. Vrid sedan försiktigt medurs för att säkerställa att det mikroperforerade metallfiltret är korrekt placerat.

OBSERVERA: Det är ytterst viktigt att filtren placeras korrekt på infattningsskenorna och att de skjuts in utan att trycka. Om filtren inte är korrekt insatta kan ett för högt tryck skada dem och göra att de går sönder. (Fig. 4).

ANVISNINGAR FÖR ANVÄNDNING AV TILLBEHÖREN MUNSTYCKE, DIFFUSOR OCH LOCK

För att sätta in det önskade tillbehöret är det nödvändigt att lätt trycka in det helt i kopplingens främre del för att placera det riktigt. Alla iQ LITE-tillbehör är utrustade med ett trycklås som gör att tillbehöret kan rotera fritt och samtidigt säkras. Efter användning kan det avlägsnas genom att man drar bort det. (Fig. 5)

TILLBEHÖR

- 2 MUNSTYCKEN
- 1 DIFFUSOR
- 1 LOCK
- RING FÖR ATT HÄNGA UPP APPARATEN SOM MEDFÖLJER
- RESERVDELSSATS: TYGFILTER

VENTURI-EFFEKT

Formen på iQ Lite underlättar Venturi-effekten, dvs. att sprida ett större luftflöde genom sugning utan att kräva och därmed förbruka extra energi. (Fig. 6)

VIKTIGT:

Använd endast originaltillbehör för apparaten från GAMA PROFESSIONAL.

Dziękujemy za zakup produktu GAMA by GAMA.PROFESSIONAL. Jesteśmy pewni, że docenią Państwo dbałość, z jaką został on zaprojektowany i wykonany. Rozwiązania firmy GAMA by GAMA.PROFESSIONAL od zawsze łączą w sobie innowacyjność i technologię, umożliwiając oferowanie produktów najwyższej jakości, tworzonych przy wykorzystaniu najnowocześniejszych metod i najlepszych materiałów. Dzięki temu zapewniają one optymalną wydajność, zadowalającą nawet najbardziej wymagających użytkowników, którzy oczekują doskonałych rezultatów zarówno w salonie, jak i we własnym domu. Przed użyciem należy dokładnie zapoznać się z niniejszą instrukcją i zachować ją na przyszłość.

ZASADY BEZPIECZEŃSTWA: DOKŁADNIE ZAPOZNAĆ SIĘ Z INSTRUKCJĄ PRZED ROZPOCZĘCIEM UŻYTKOWANIA URZĄDZENIA. ZACHOWAĆ NINIEJSZĄ INSTRUKCJĘ OBSŁUGI.

1. Sprawdzić, czy napięcie sieciowe odpowiada napięciu urządzenia. Jakiegokolwiek błędy w połączeniu mogą wywołać nieodwracalne szkody, które nie będą objęte gwarancją. **2.** Po wyłączeniu urządzenia należy wyjąć wtyczkę z gniazdka elektrycznego, ponieważ bliskość wody może stanowić

zagrożenie zawsze zachować szczególną ostrożność podczas korzystania z urządzenia w łazience. Zaleca się zainstalowanie dodatkowego zabezpieczenia w obwodzie elektrycznym, zasilającym gniazda elektryczne łazienki, w postaci wyłącznika różnicowo-prądowego (ang. RCD) o prądzie różnicowym nie większym niż 30 mA. Zasięgnąć porady u zaufanego elektryka. **3.** Akcesoria suszarki do włosów mogą się mocno nagrzewać w trakcie jej używania. Unikać kontaktu z gorącymi elementami. **4.** Wyłączyć suszarkę, jeżeli nie jest używana nawet przez krótki okres czasu. **5.** Nie zalewać ani nie zanurzać urządzenia w płynach.

6. UWAGA: Nie używać urządzenia w pobliżu wanien kąpielowych lub innych pojemników z wodą.



OSTRZEŻENIE: Nie używać urządzenia w pobliżu wanien kąpielowych lub innych pojemników z wodą.

7. Jeżeli chcemy oczyścić urządzenie, należy wyjąć wtyczkę z gniazdka elektrycznego i poczekać aż ostygnie. Nie czyścić przy użyciu agresywnych środków zawierających fenylofenol. **8.** Upewnić się, czy wloty i wyloty powietrza nie są zatkane. **9.** Używać suszarkę, trzymając ją za uchwyt. **10.** Nie trzymać ani nie ciągnąć urządzenia za kabel. Nie owijać kabla wokół urządzenia, nie zginać go ani nie skręcać, ponieważ może to prowadzić do niewłaściwego działania i uszkodzenia suszarki. Niestosowanie się do powyższych ostrzeżeń i wskazówek może powodować spięcia i doprowadzić do nieodwracalnego uszkodzenia suszarki, a także zagraża bezpieczeństwu użytkownika. **11.** Nie używać przedłużaczy. **12.** Do czyszczenia suszarki nie używać agresywnych środków. **13.** Nie używać suszarki w temperaturach poniżej 0°C lub powyżej 35°C. **14.** Urządzenie nie może być użytkowane przez osoby o ograniczonych zdolnościach fizycznych (w tym dzieci),

ruchowych i umysłowych, ani też przez osoby nieposiadające odpowiedniej wiedzy o produkcie, chyba że zostaną one wcześniej odpowiednio poinstruowane w zakresie użytkowania produktu lub będą użytkować produkt pod nadzorem osoby odpowiedzialnej za ich bezpieczeństwo. Należy pilnować, by dzieci nie bawiły się urządzeniem. **15.** W razie niewłaściwego użytkowania lub nieprzestrzegania instrukcji, producent nie ponosi żadnej odpowiedzialności i gwarancja nie zostanie zastosowana. W ramach polityki ciągłego doskonalenia naszych produktów zastrzegamy sobie prawo modyfikacji standardowego produktu. Przepraszamy, jeżeli nie będziemy w stanie o tym poinformować w odpowiednim czasie. **16.** To urządzenie jest bezpieczne w użytkowaniu do maksymalnie 2000 m n.p.m. **17.** Nigdy nie zostawiać włączonego urządzenia bez nadzoru. **18.** Uszkodzony kabel zasilający musi zostać wymieniony, jednak wyłącznie przez osobę posiadającą

odpowiednie kwalifikacje. Nie używać urządzeń lub akcesoriów zmodyfikowanych lub które nie zostały dopuszczone przez producenta.



W celu zapewnienia bezpieczeństwa użytkowników, urządzenie zostało wyposażone w podwójną izolację.



Symbol umieszczony na produkcie lub na jego opakowaniu oznacza, że urządzenie nie zalicza się do odpadów komunalnych i w razie konieczności utylizacji musi zostać przekazane do odpowiedniego punktu zbiórki urządzeń elektrycznych i elektronicznych. Dbając o prawidłową utylizację produktu, przyczyniamy się do eliminacji potencjalnego negatywnego wpływu na środowisko naturalne i ludzkie zdrowie, który mógłby być następstwem nieodpowiedniego obchodzenia się z

produktem. Więcej szczegółowych informacji w zakresie utylizacji urządzenia można uzyskać w urzędzie miasta, u lokalnego dostawcy usług utylizacji odpadów lub w sklepie, w którym dokonano zakupu.



Ten znak towarowy obowiązuje wyłącznie dla produktów dystrybuowanych na terenie EUROPY.

GWARANCJA NA PRODUKT

Gwarancja na produkt jest udzielana zgodnie z obowiązującymi przepisami prawa i rozpatrywana po okazaniu czytelnego i kompletnego oryginalnego dowodu zakupu. Aby skorzystać z serwisu gwarancyjnego, należy udać się z oryginalnym dowodem zakupu do punktu sprzedaży, w którym dokonano zakupu.

JAK UŻYWAĆ SUSZARKI DO WŁOSÓW:

Suszarka ma oddzielne przełączniki do regulacji siły i temperatury nawiewu.

Ustawianie siły nawiewu

0 = OFF / ☘ = Średni nawiew / ☘ = Silny nawiew

Regulacja temperatury

I = Zimne powietrze / II = Lekko ciepłe powietrze / III = Ciepłe powietrze

Siła i temperatura nawiewu są zawsze pod kontrolą, co umożliwia zapewnienie najwyższej delikatności podczas suszenia.

2 poziomy prędkości i 3 poziomy temperatury umożliwiają ustawienie 6 różnych kombinacji

- ☘ = Średni nawiew + I = Zimne powietrze średnia siła nawiewu zimnego powietrza
- ☘ = Średni nawiew + II = Lekko ciepłe powietrze = średnia siła nawiewu lekko ciepłego powietrza
- ☘ = Średni nawiew + III = Ciepłe powietrze = średnia siła nawiewu ciepłego powietrza
- ☘ = Silny nawiew + I = Zimne powietrze duża siła nawiewu zimnego powietrza
- ☘ = Silny nawiew + II = Lekko ciepłe powietrze = duża siła nawiewu lekko ciepłego powietrza
- ☘ = Silny nawiew + III = Ciepłe powietrze = duża siła nawiewu ciepłego powietrza

ZIMNY NAWIEW

Podczas suszenia włosów można skorzystać z funkcji „Zimny nawiew” w celu lepszego utrwalenia fryzury. (Rys. 1).

CZYSZCZENIE I KONSERWACJA

Suszarka do włosów iQ Lite jest wyposażona w dwa wyjmowane filtry: metalowy filtr z mikroperforacją zawierający wewnątrz filtr tkaninowy (MF TECH), które oba skutecznie filtrują kurz i cząsteczki w otoczeniu i które są z łatwością usuwane w celu prawidłowego oczyszczenia pod wodą poprzez usunięcie przylegających zabrudzeń. To czyszczenie ręczne należy wykonać raz w tygodniu w przypadku profesjonalnego używania suszarki. W użytku domowym można je wykonywać co miesiąc.

UWAGA, gromadzenie się zanieczyszczeń może prowadzić do uszkodzenia silnika i wpływać na wydajność suszarki.

OSTRZEŻENIE: NIE WŁĄCZAĆ SUSZARKI BEZ ZAMONTOWANYCH FILTRÓW.

PRAWIDŁOWA PROCEDURA RĘCZNEGO CZYSZCZENIA FILTRÓW

1) W celu wyjęcia filtrów, należy odłączyć suszarkę iQ Lite od zasilania, wyjąć metalowy filtr z mikroperforacją, obracając go w kierunku przeciwnym do ruchu wskazówek zegara i delikatnie odciągając w celu całkowitego usunięcia. Po usunięciu metalowego filtra wyjąć filtr tkaninowy (PMF TECH), przesuwając go do tyłu. (Rys. 2).

2) Akcesoria czyszczące dostarczone w zestawie Care Kit wykorzystać do usunięcia kurzu i cząsteczek nagromadzonych na filtrach, a także usunięcia bardzo twardych powłok osadowych. Umyć filtry, mocząc je w pojemniku z ciepłą wodą z mydłem przez 20 minut. Następnie wytrzeć je od wewnątrz i z zewnątrz, aby usunąć zanieczyszczenia. Opłukać filtry pod bieżącą wodą: upewnić się, że woda swobodnie przez nie przepływa. Jeśli woda przepływa przez filtry, czyszczenie zostało wykonane prawidłowo. Jeśli zabrudzenia utrzymują się, powtórzyć czynność i skrócić czas pomiędzy czyszczeniem ręcznym, który różni się w zależności od zanieczyszczenia występującego w środowisku użytkowania. (Rys. 3)

UWAGA: PRZED WŁOŻENIEM DO SUSZARKI UPEWNIĆ SIĘ, ŻE FILTRY SĄ CAŁKOWICIE SUCHE I WOLNE OD ZAWILGOCENIA. NALEŻY CZĘSTO JE CZYŚCIĆ.

3) Filtry włożyć z powrotem na miejsce. Najpierw zamontować filtr tkaninowy (PMF Tech), a następnie metalowy filtr z mikrootworami. Następnie ostrożnie obrócić zgodnie z ruchem wskazówek zegara, aby zapewnić prawidłowe ustawienie metalowego filtra z mikroperforacją.

UWAGA: Niezwykle ważne jest prawidłowe ustawienie na prowadnicach blokujących i przesuwanie bez wywierania nacisku. Jeśli filtry nie są prawidłowo zamontowane, nadmierny nacisk może je uszkodzić, a nawet spowodować pęknięcie. (Rys. 4)

INSTRUKCJA UŻYTKOWANIA AKCESORIÓW: KONCENTRATORÓW, DYFUZORA I OSŁONY

Aby założyć żądane akcesorium, należy lekko docisnąć przednią część złączki do końca i uzyskać w ten sposób prawidłowe ustawienie. Wszystkie akcesoria suszarki iQ LITE są wyposażone w naciskaną blokadę, która umożliwia swobodne obracanie i równoczesne przymocowanie akcesorium. Aby zdjąć akcesorium po użyciu, należy je mocno pociągnąć. (Rys. 5)

AKCESORIA

- 2 KONCENTRATORY
- 1 DYFUZOR
- 1 OSŁONA
- UCHWYT DO ZAWIESZENIA URZĄDZENIA W ZESTAWIE
- ZESTAW CZĘŚCI ZAMIENNYCH: FILTRY TKANINOWE

EFEKT VENTURIEGO

Kształt iQ Lite ułatwia uzyskanie efektu Venturiego, czyli osiągnięcie mocniejszego strumienia powietrza w wyniku działania siły ssącej, bez konieczności użycia dodatkowej energii. (Rys. 6)

WAŻNE:

Należy korzystać wyłącznie z oryginalnych akcesoriów urządzenia marki GAMA PROFESSIONAL.

عربي

نشكرك على شرائك لأحد منتجات GAMA من GAMA.PROFESSIONAL. نحن متأكدون من أنك ستقدّر العناية التي تم بها تصميم هذا المنتج وتصنيعه. يستمر قسم البحث في GAMA من GAMA.PROFESSIONAL دائماً في الجمع بين التجديد والتكنولوجيا من أجل تقديم منتجات فائقة الجودة ومصنوعة بأحدث التقنيات وأفضل الخامات. يضمن هذا توفير مستويات أداء مثالية، ومصممة خصيصاً للمستخدمين الأكثر احتياجاً الذين يرغبون في الحصول على نتائج استثنائية سواءً في الصالون المهني أو في بيتهم الخاص. قبل الاستخدام، نرجو منك قراءة هذه الإرشادات بعناية ثم الاحتفاظ بها.

تحذيرات:

اقرأ بحرص هذه التعليمات قبل استعمال الجهاز.
احتفظ بهذه الإرشادات.

1. تحقق من أن فولطية التيار الكهربائي الموجودة في شبكة التغذية بالتيار الكهربائي مطابقة لتلك المطلوبة لتشغيل هذا الجهاز. يمكن لأي خطأ في عملية توصيل الجهاز بالتيار الكهربائي أن يتسبب في ضرر أو عطل للجهاز قد لا يمكن إصلاحه وهذا أمر لا يغطيه الضمان. **2.** افصل الجهاز عن مقبس التيار الكهربائي عندما يكون مطفأً لأن اقترابه من الماء قد يمثل خطراً على سلامتك: انتبه جيداً عند استخدام هذا الجهاز في

الحمام. يُوصى كإجراء حماية إضافي بتركيب قاطع تيار تفاضلي في الدائرة الكهربائية التي تُغذي الحمام (RCD)، وفقاً للكتابة الأصلية في اللغة الإنجليزية) بحد قطع لا يتجاوز 30 مللي أمبير. استشر الكهربائي الخاص بك. **3.** يمكن لملحقات وإكسسوارات مجفف الشعر أن تصبح ساخنة للغاية أثناء الاستخدام. تجنب ملامسة الأجزاء الساخنة. **4.** أطفئ مجفف الشعر عندما لا تستخدمه حتى وإن كان ذلك لفترة زمنية قصيرة. **5.** لا تغمس الجهاز في الماء ولا تعرضه للبلل. **6.** انتبه: لا تستخدم هذا الجهاز بالقرب من أحواض الاستحمام أو أحواض الغسيل أو أية حاويات أو عبوات تحتوي على مياه.



تحذير: لا تستخدم هذا الجهاز بالقرب من أحواض الاستحمام أو أحواض الغسيل أو أية حاويات أو عبوات تحتوي على مياه.

7. عند الرغبة في تنظيف الجهاز، افصله عن مقبس التيار الكهربائي واتركه حتى يبرد. لتنظيف الجهاز لا تستخدم منتجات عدوانية تحتوي على الفينيل فينول. **8.** تحقق من عدم انسداد أو إعاقة مداخل ومخارج التهوية في مجفف الشعر. **9.** أمسك مجفف الشعر من المقبض المخصص لذلك عند استخدامه. **10.** لا تسند الجهاز أو تمسك به من كابل التيار. تجنب لف الكابل حول الجهاز أو ثنيه أو إخضاعه للالتواءات حيث يمكن أن يؤثر ذلك سلباً على أدائه التشغيلي وبالتالي إتلاف مجفف الشعر. إن عدم الالتزام بالتحذيرات والإرشادات الواردة أعلاه قد يسبب ماسات كهربائية وبالتالي أضراراً لا يمكن إصلاحها للجهاز، علاوةً



يشير هذا الرمز الموجود على المنتج أو على العبوة إلى أنه ينبغي عدم اعتبار هذا المنتج كالنفايات المنزلية العادية، وإنما، بمجرد اتخاذ قرار بالتخلص منه، يجب تسليمه إلى إحدى نقاط التجميع المتخصصة في إعادة تدوير الأجهزة الكهربائية والإلكترونية. إن التخلص من هذا الجهاز بشكل مناسب يساهم في عدم تعريض البيئة والصحة لعواقب ونتائج سلبية وخطيرة على البيئة أو على الصحة عند التخلص من هذا الجهاز بشكل خاطئ.

لمزيد من المعلومات التفصيلية حول عملية إعادة تدوير هذا المنتج، يرجى الاتصال بمكتب البلدية التي تسكن فيها أو بخدمة التخلص من النفايات المحلية أو بالمحل الذي اشتريته منه هذا الجهاز.



هذه العلامة صالحة فقط للمنتجات التي يجري توزيعها في البلاد الأوروبية.

ضمان المنتج

يخضع ضمان المنتج للقواعد المعمول بها في هذا الشأن ويتم تفعيله عبر تقديم أصل وثيقة الشراء شريطة أن تكون مقروءة وسليمة بكل أجزائها. للتواصل مع خدمة الدعم الفني بالطريقة التي يغطيها الضمان يصبح من الضروري التوجه، بالنسخة الأصلية لدليل الشراء إلى نقطة البيع التي تم شراء الجهاز منها.

على تعريض سلامة المستخدم للخطر. **11.** لا تستخدم وصلات تطويل. **12.** لا تنظف مجفف الشعر باستخدام منتجات تنظيف عدوانية أو كاشطة. **13.** لا تستخدم مجفف الشعر في درجات حرارة أقل من 0 درجة مئوية أو أعلى من 35 درجة مئوية. **14.** يجب عدم استخدام هذا الجهاز من قبل الأشخاص الذين يعانون من قصور في قدراتهم البدنية (بما في ذلك الأطفال)، أو الحسية أو العقلية أو الذين لا يعرفوا هذا الجهاز إلا بعد أن يتم تعريفهم بطرق استخدام هذا الجهاز بشكل آمن أو أن يكونوا تحت إشراف ومراقبة شخص مسئول عن سلامتهم. يجب مراقبة الأطفال للتأكد من عدم لعبهم بهذه المنتجات. **15.** في حالة إساءة استخدام الجهاز أو في حالة عدم الالتزام بإرشادات الاستخدام المذكورة فإن الشركة المصنعة غير مسؤولة بأي شكل من الأشكال عن أية أضرار أو تلفيات قد تقع جراء ذلك كما أن الضمان يُعتبر لاغياً في هذه الحالة. نظرًا لسياسة التحسين المستمر التي ننتهجها من أجل تطوير منتجاتنا وتحديثها فإننا نحتفظ لأنفسنا بحق إجراء أية تعديلات تحديثية نراها على الإصدار القياسي لهذا المنتج. يؤسفنا أننا لن نتمكن من إعلامك على الفور بأية تعديلات أو تحديثات قد نجريها على منتجاتنا بعد شرائك لها. **16.** هذا الجهاز مناسب للاستخدام الآمن على ارتفاع حتى 2000 متر فوق سطح البحر (MSL). **17.** لا تترك الجهاز موصولاً بشبكة التيار الكهربائي دون مراقبة. **18.** عند إصابة كابل توصيل التيار الكهربائي بأية أضرار يجب استبداله فقط وحصرياً على يد فنيين متخصصين. لا تستخدم أجهزة و/أو ملحقات تشغيلية معدلة أو غير معتمدة من قبل الشركة المصنعة.



تم تصميم هذا الجهاز وتزويده بعازل مزدوج لسلامتكم.

كيف تستخدم مجفف الشعر:

أزره السرعة ودرجات الحرارة منفصلة عن بعضها.

ضبط السرعة

0 = OFF (مُطفأة) / ✂ = متوسطة / ✂ = عالية

ضبط الحرارة

I = باردة / II = ساخنة قليلاً / III = ساخنة

مستوى تدفق الهواء ومستوى درجات الحرارة يكونان دائماً تحت السيطرة وذلك من أجل ضمان توفير الحد الأقصى من اللطف على الشعر.

6 توليفات من سرعتين و3 مستويات حرارة

- ✂ = متوسطة + I = باردة = سرعة متوسطة مع هواء بارد
- ✂ = متوسطة + II = ساخنة قليلاً = سرعة متوسطة مع هواء ساخن قليلاً
- ✂ = متوسطة + III = ساخنة = سرعة متوسطة مع هواء ساخن

✂ = عالية + I = باردة = سرعة عالية مع هواء بارد

✂ = عالية + II = ساخنة قليلاً = سرعة عالية مع هواء ساخن قليلاً

✂ = عالية + III = ساخنة = سرعة عالية مع هواء ساخن

دفعه هواء بارد

يمكن استخدام زر "دفعه الهواء البارد" أثناء تجفيف الشعر وذلك لتعزيز المحافظة على تموج الشعر. (الشكل 1).

النظافة والصيانة

مجفف الشعر iQ Lite مزود بفلترين قابلين للإزالة: فلتر معدني دقيق الفتحات والمسام يحتوي في داخله على فلتر قماش (PMF TECH)، وهذان الفلتران يقومان بتنقية الأتربة والجسيمات وإزالتها من الجهاز بكفاءة وفاعلية، كما يمكن إزالتها بسهولة لتنظيفهما بالشكل الصحيح باستخدام الماء لإزالة الأوساخ الملتصقة بهما. ينبغي إجراء عملية التنظيف اليدوي هذه مرة كل أسبوع على الأقل في حالة الاستخدام المهني الاحترافي. ويمكن إجراؤها مرة كل شهر في حالة الاستخدام المنزلي.

انتبه! قد يؤدي تراكم الأوساخ إلى الإضرار بالمحرك، وربما يؤثر سلبًا على كفاءة أداء مجفف الشعر.

تحذير: لا توقد مجفف الشعر دون أن يكون الفلتران موضوعين في مكانيهما على المجفف.

الطريقة الصحيحة للتنظيف اليدوي للفلتر

1 لإزالة الفلاتر، قم بفصل مجفف الشعر iQ Lite عن شبكة التيار الكهربائي، ثم قم بإزالة الفلتر المعدني الدقيق الفتحات والمسام عبر لفة في عكس اتجاه عقارب الساعة ثم سحبه برفق إلى الخلف لإزالته بالكامل. بعد إزالة الفلتر المعدني، قم بإزالة الفلتر القماش (PMF Tech) عبر سحبه إلى الخلف. (الشكل 2).

2 استخدم ملحقات وإكسسوارات التنظيف المرفقة في طقم العناية Care Kit لإزالة تراكمات الأتربة والجسيمات من على الفلاتر بحيث تُزال كافة الأوساخ المترسبة. اغسل الفلاتر عبر نقعها في المياه داخل حاوية بها ماء فاتر وصابون لمدة 20 دقيقة. قم بعد ذلك بدعك هذه الفلاتر من الداخل والخارج لإزالة الأوساخ العالقة. اشطف الفلاتر بعد ذلك تحت صنوبر ماء جارٍ: تحقق من انسياب المياه من هذه الفلاتر دون تراكم. ففي حالة جريان المياه عبر الفلاتر بانسيابية دون تراكم فإن ذلك يعني أنه قد تم تنظيفها بالشكل الصحيح. وفي حالة وجود أوساخ عنيدة فإنه ينبغي تكرار هذه العملية وتقليل الفترات الزمنية بين عمليات الغسيل اليدوي والتي تختلف باختلاف طبيعة الأوساخ الموجودة في بيئة الاستخدام. (الشكل 3)

انتبه: تحقق من أن الفلترين جافان بالكامل وخاليان من أية رطوبة قبل إعادة إدخالهما في مجفف الشعر. نظّف هذين الفلترين بشكل متكرر ومنتظم.

3 أعد وضع الفلترين من جديد في مكانيهما. ابدأ بالفلتر القماش (PMF Tech) ثم بعد ذلك الفلتر المعدني الدقيق المسام والثقوب. قم بعد ذلك بلف الفلتر المعدني الدقيق الفتحات والمسام برفق في اتجاه عقارب الساعة لضمان وضعه بالشكل الصحيح في مكانه المحدد له.

انتبه: من الهام للغاية وضع الفلتر في مكانه الصحيح على مسارات الحمل والتوجيه لتثبيتته تعشيقياً ولانزلاقه بانسيابية دون الضغط عليه. ففي حالة تثبيت الفلترين بشكل خاطئ، فإن الضغط المفرط عليهما يمكن أن يتسبب في تلفهما وقد يؤدي إلى كسرهما. (الشكل 4).

إرشادات استخدام الملحقات التشغيلية، والفوهات، وموزع الهواء، والغطاء:

لإدخال الملحق التشغيلي المرغوب فيه، يجب بالضرورة أن يتم الضغط قليلاً على الجزء الأمامي من وصلة الاقتران حتى نهايتها بحيث تثبيته في مكانه بالشكل الصحيح. جميع الملحقات التشغيلية لمجفف الشعر iQ LITE مزودة بنظام حجز وتثبيت ضغطي يتيح للملحق التشغيلي أن يدور بحرية وأن يتم تثبيته في نفس الوقت. يمكن إزالة الملحق التشغيلي بعد استعماله وذلك بالضغط عليه قليلاً لإخراجه. (الشكل 5)

الملحقات التشغيلية

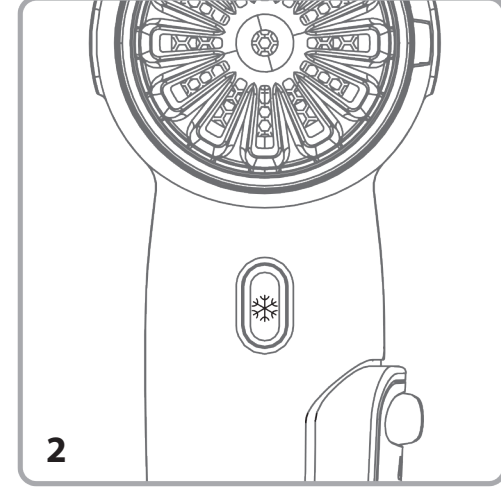
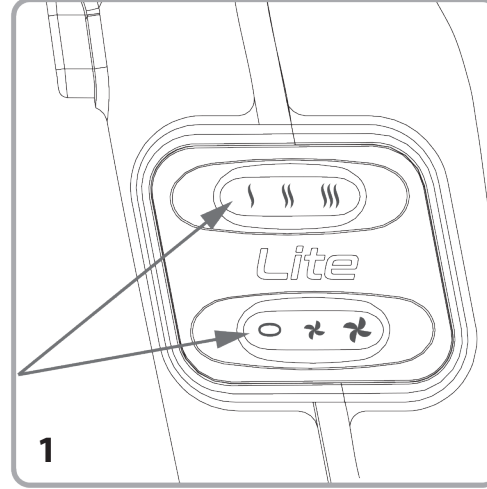
- 2 فوهة
- 1 موزع هواء
- 1 غطاء
- حلقة لتعليق الجهاز مرفقة به
- طقم قطع غيار: فلتر قماش

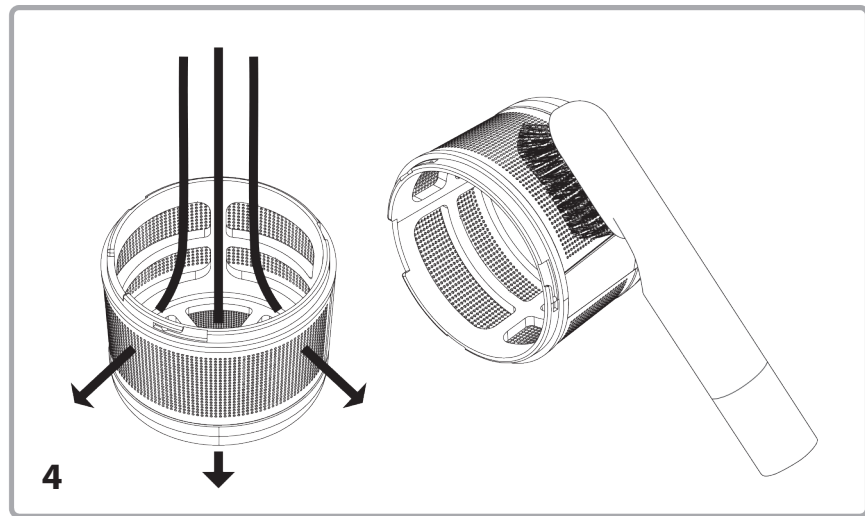
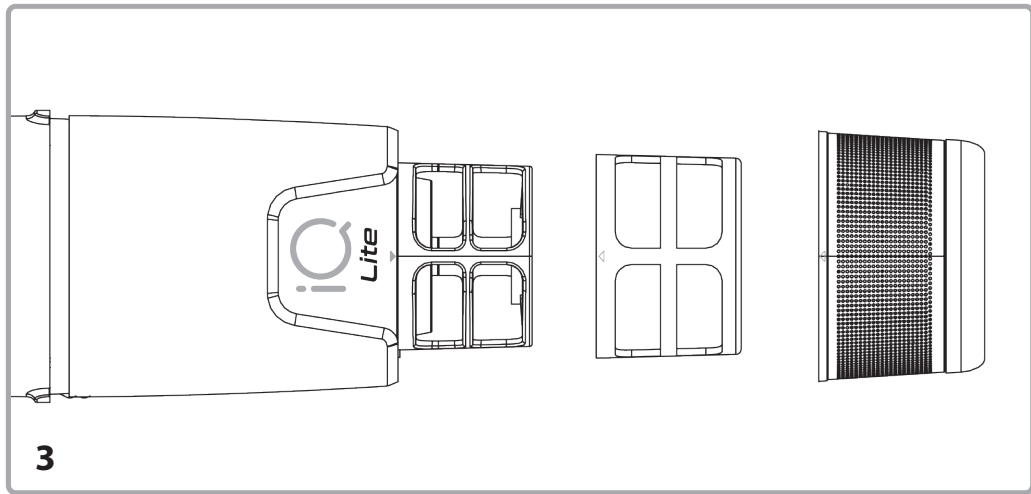
أنبوب فنتوري

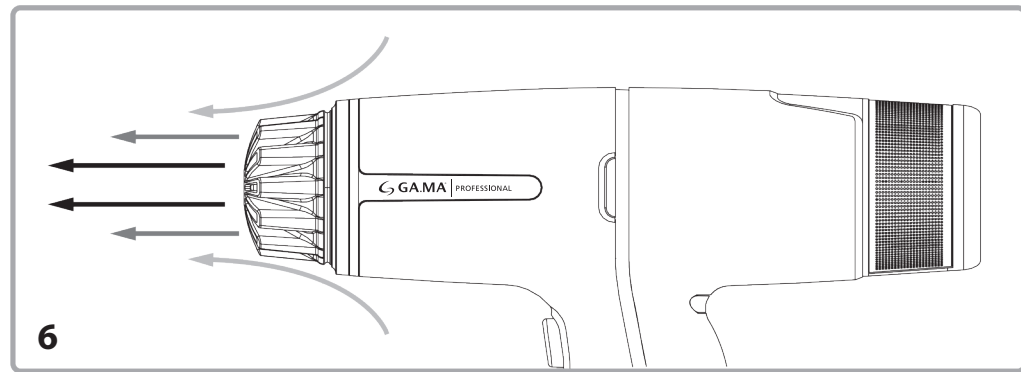
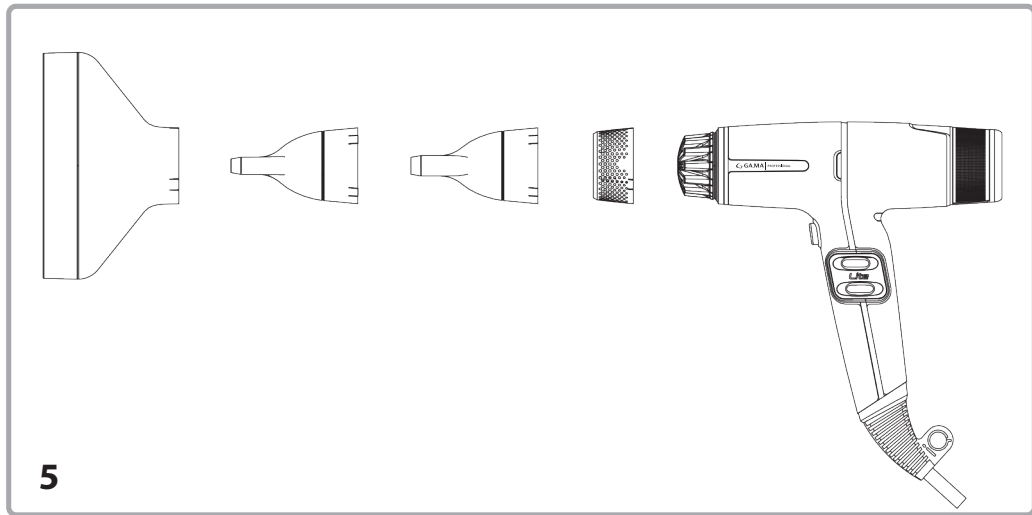
يسهل شكل مجفف الشعر iQ Lite تأثير أنبوب فنتوري، حيث يزيد من مستوى تدفق الهواء بفعل الشفط دون أن يحتاج ذلك إلى طاقة تشغيلية إضافية وبالتالي يوفر الطاقة. (الشكل 6)

هام:

استخدم فقط الملحقات التشغيلية الأصلية لجهاز .GAMA PROFESSIONAL.







iQ
Lite

 **GAMA** | PROFESSIONAL

GAMA S.R.L.
Via Sant'Alberto, 1714 | 40018 San Pietro in Casale (BO) Italy
Tel+39 051 6668811 | Fax+39 051 6668822
www.gamaprofessional.com

Изготовлено под контролем Г.А.М.А С.Р.Л. Виа Сант Альберто, 1714-40018, Сан Пиетро ин Казале (БО), Италия

ENTRA NELLA NUOVA COMMUNITY GAMA
ENTER THE NEW GAMA COMMUNITY

Seguici su / Follow us on

