

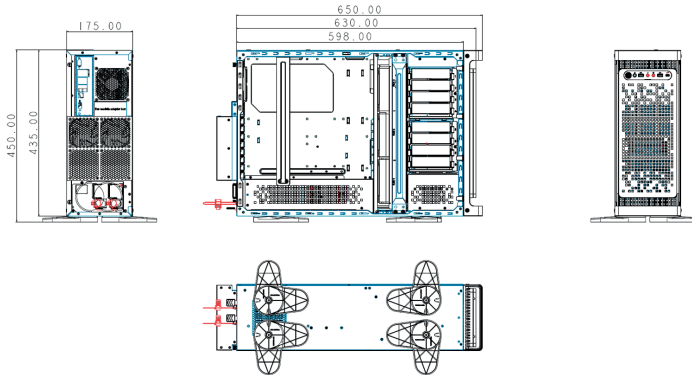
DUAL FORM
WORKSTATION & IDC RACK
 WS-SR630
 (P/N UK80.40.630)



USER'S MANUAL
MANUAL DE USUARIO

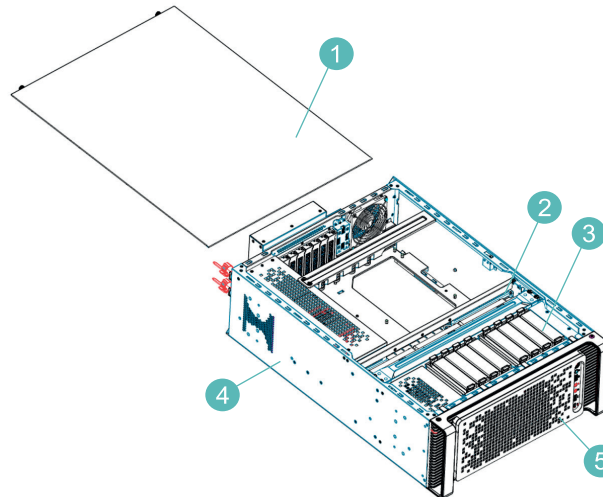
DIMENSIONS
DIMENSIONES

(LxWxH): 630 x 435 x 175 mm (Without handles / Sin asas)
 (LxWxH): 650 x 450 x 175 mm (With handles / Con asas)

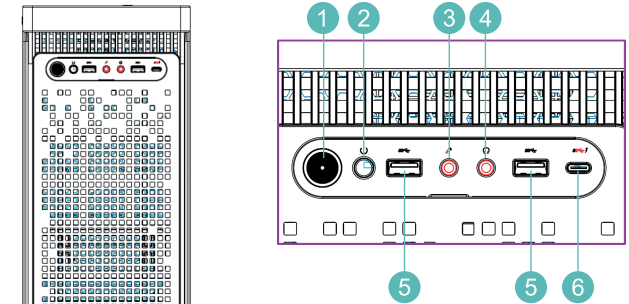


COMPONENTS / COMPONENTES

- 1 TOP COVER / CUBIERTA SUPERIOR
- 2 360 LIQUID RADIATOR BRACKET / SOPORTE REFRIGERACIÓN LIQUIDA 360
- 3 3.5" HDD CAGE / BAHÍAS HDD 3.5"
- 4 BASE / CHASIS
- 5 FRONT PANEL / PANEL FRONTAL

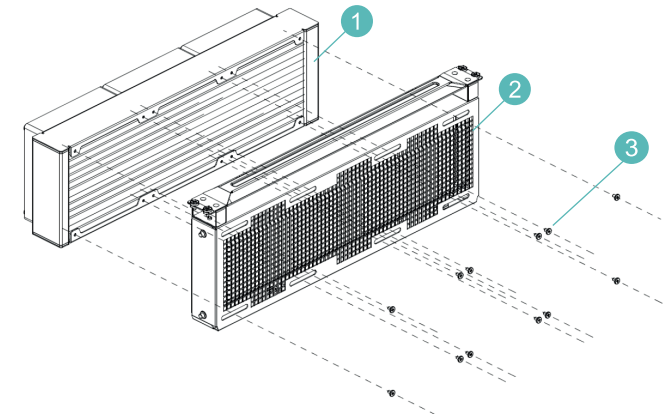


FRONT PANEL I/O AND INDICATORS
PANEL FRONTAL I/O E INDICADORES



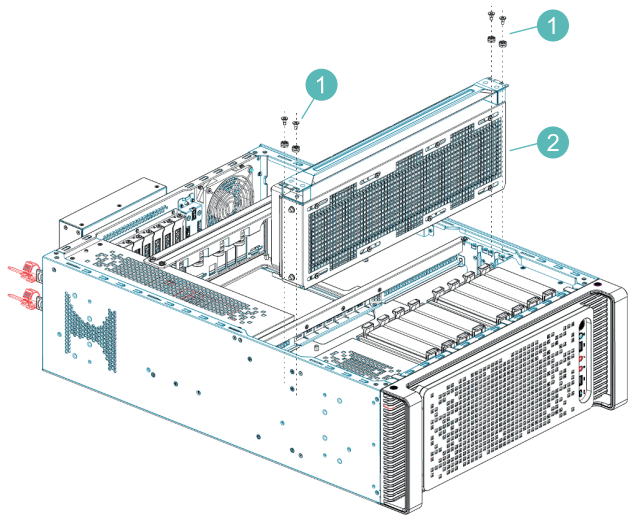
- 1 POWER ON SWITCH
INTERRUPTOR DE ENCENDIDO
- 2 SYSTEM RESET SWITCH
INTERRUPTOR RESET
- 3 MICROPHONE
MICRÓFONO
- 4 HEADPHONES
AURICULARES
- 5 USB 3.0 PORT
PUERTO USB 3.0
- 6 USB TYPE C 3.1 PORT
PUERTO USB TIPO C 3.1

360 LIQUID RADIATOR ASSEMBLY
MONTAJE REFRIGERACIÓN LÍQUIDA 360



1. 360 liquid radiator / Refrigeración líquida 360
2. 360 liquid radiator bracket / Soporte refrigeración líquida 360
3. #6-32 Round head screw x 12 / #6-32 Tornillos cabeza redonda x 12

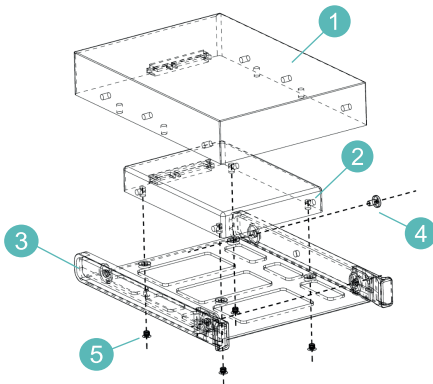
360 LIQUID RADIATOR BRACKET ASSEMBLE MONTAJE DEL SOPORTE REFRIGERACIÓN LÍQUIDA 360



Install 360 Liquid Radiator Bracket Assemble
Instala el Soporte de la refrigeración líquida de 360

1. #6-32 Step screws x 4 / #6-32 Tornillos de paso x 4
2. 360 liquid radiator bracket Assemble / Soporte refrigeración líquida de 360

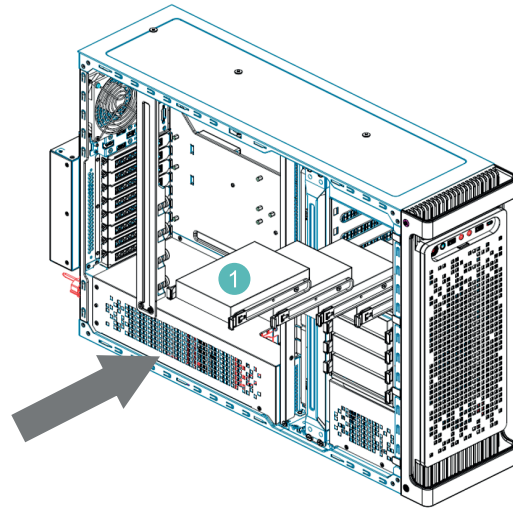
3.5" HDD ASSEMBLE MONTAJE DISCOS DE 3,5"



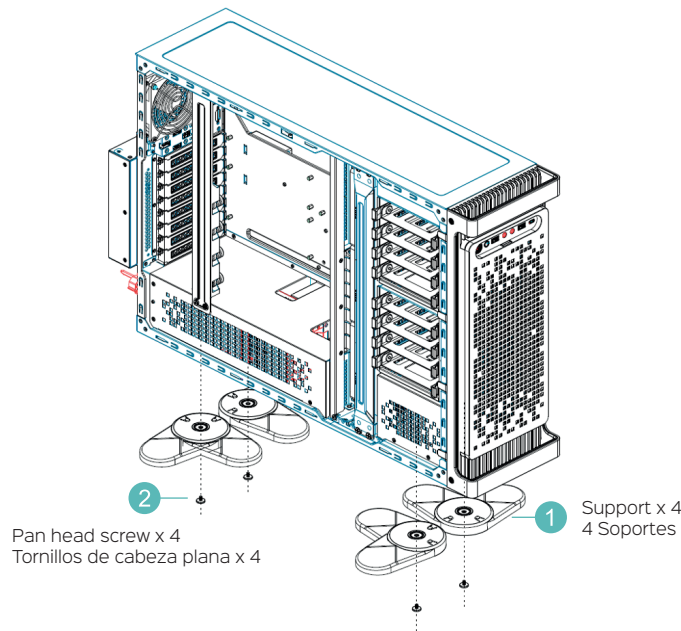
1. 3.5" HDD / Disco Duro de 3,5"
2. 2.5" HDD / Disco Duro de 2,5"
3. 3.5" HDD bracket / Soporte Disco Duro 3,5"
4. #6-32 Flat head screw x 4 / #6-32 Tornillos de cabeza plana x 4
5. M3xL3 screw x 4 / #6-32 Tornillos M3xL3 x 4

3.5" HDD BRACKET ASSEMBLE MONTAJE DEL SOPORTE PARA DISCOS DE 3,5"

Install 3.5" HDD Bracket Assemble
Instala el Soporte de Disco Duro de 3,5"



VERTICAL FOOT SEAT INSTALLATION INSTALACIÓN VERTICAL. COLOCACIÓN DE LOS SOPORTES



Pan head screw x 4
Tornillos de cabeza plana x 4

ACCESSORIES / ACCESORIOS



Screw & Studs for MB, 12*12 pcs
Tornillos y pernos para MB, 12*12 uds.

Screw for 3.5" HDD - 24 pcs
Tornillo para 3.5" HDD - 24 uds.

Screw for Power - 4 pcs
Tornillo para Fuente - 4 uds.

Power bracket - 1 pcs
Soporte para Fuente - 1 ud.

Cable Tie 10 pcs
Bridas 10 uds.

Power Supply Rubber 1 pcs
Goma para Fuente Alimentación 1 ud.

Redundant Power Supply Bkt. 1 pcs
Soportes Fuente Redundante 1 ud.

Pan head screw 4pcs
Tornillo cabeza plana 4uds.

Block 4 Set
Soportes/Patas Juego 4

MEANING OF THE DUSTBIN SYMBOL



Protect our environment: do not dispose of electrical equipment in your domestic waste. Please return any electrical equipment that you will no longer use to the collection points provided for their disposal. These simple steps can help to avoid the potential effects that incorrect waste disposal can cause on the environment and human health. This will contribute to recycling and other forms of re-use of electrical and electronic equipment. Information concerning where the equipment can be disposed of can be obtained from your local authorities.

SIGNIFICADO DEL SÍMBOLO CUBO DE BASURA



Proteger nuestro medio ambiente: no tire los aparatos eléctricos a la basura doméstica. Por favor devuelva cualquier equipo eléctrico que ya no utilice a los puntos de recogida previstos para su eliminación. Estos pasos simples pueden ayudar a evitar los posibles efectos que la eliminación de residuos incorrecta puede causar sobre el medio ambiente y la salud humana. Esto contribuirá al reciclado y otras formas de re-uso de aparatos eléctricos y electrónicos. La información relativa al lugar en que el equipo puede ser eliminado se puede obtener de las autoridades locales.

FABRICADO EN CHINA
Importado por: COLORS Information Technology, SL.
C/ Morse, 49 - Pol. Ind. San Marcos - 28906 Madrid (Spain)
CIF: B-84045574 · www.colors-it.es

