


OptiPlex 3000 Thin Client

Installationshandbuch für Antennen

Hinweise, Vorsichtshinweise und Warnungen

 **ANMERKUNG:** Eine ANMERKUNG macht auf wichtige Informationen aufmerksam, mit denen Sie Ihr Produkt besser einsetzen können.

 **VORSICHT:** Ein VORSICHTSHINWEIS warnt vor möglichen Beschädigungen der Hardware oder vor Datenverlust und zeigt, wie diese vermieden werden können.




 **WARNUNG:** Mit WARNUNG wird auf eine potenziell gefährliche Situation hingewiesen, die zu Sachschäden, Verletzungen oder zum Tod führen kann.

Inhaltsverzeichnis

Kapitel 1: Bevor Sie beginnen.....	4
Kapitel 2: Empfohlene Werkzeuge.....	5
Kapitel 3: OptiPlex 3000 Thin Client-Antenne.....	6
Kapitel 4: Antennenplatzierung.....	8
Kapitel 5: SMA-Antenne.....	10
Kapitel 6: Wie Sie Hilfe bekommen.....	11
Kontaktaufnahme mit Dell.....	11

Bevor Sie beginnen

Schritte

1. Speichern und schließen Sie alle geöffneten Dateien und beenden Sie alle geöffneten Programme.
2. Fahren Sie das System herunter. Klicken Sie auf **Start** >  **Ein/Aus** > **Herunterfahren**.
 -  **ANMERKUNG:** Wenn Sie ein Linux-Betriebssystem benutzen, lesen Sie bitte in der entsprechenden Betriebssystemdokumentation nach, wie der Computer heruntergefahren wird.
3. Trennen Sie Ihr System sowie alle daran angeschlossenen Geräte vom Stromnetz.
4. Trennen Sie alle angeschlossenen Netzwerkgeräte und Peripheriegeräte wie z. B. Tastatur, Maus und Monitor vom System.
 -  **VORSICHT:** Wenn Sie ein **Netzwerkkabel trennen, ziehen Sie es zuerst am System und dann am Netzwerkgerät ab.**
5. Wenn die Systemeinheit oder der Adapter am Monitor installiert wird:
 - a. Trennen Sie die Stromversorgung und alle Bildschirmkabel vom Monitor.
 - b. Entfernen Sie den Ständer vom Monitor und setzen Sie den Monitor auf eine saubere, weiche Oberfläche.

Empfohlene Werkzeuge

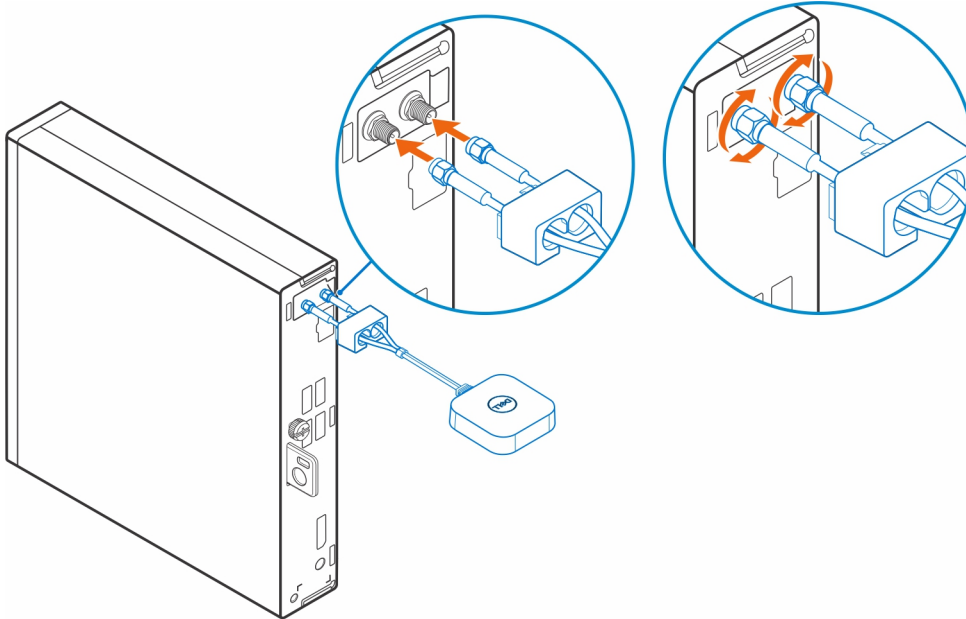
Für die in diesem Dokument beschriebenen Arbeitsschritte ist möglicherweise das folgenden Werkzeug erforderlich:

- Kreuzschlitzschraubendreher Nr. 2

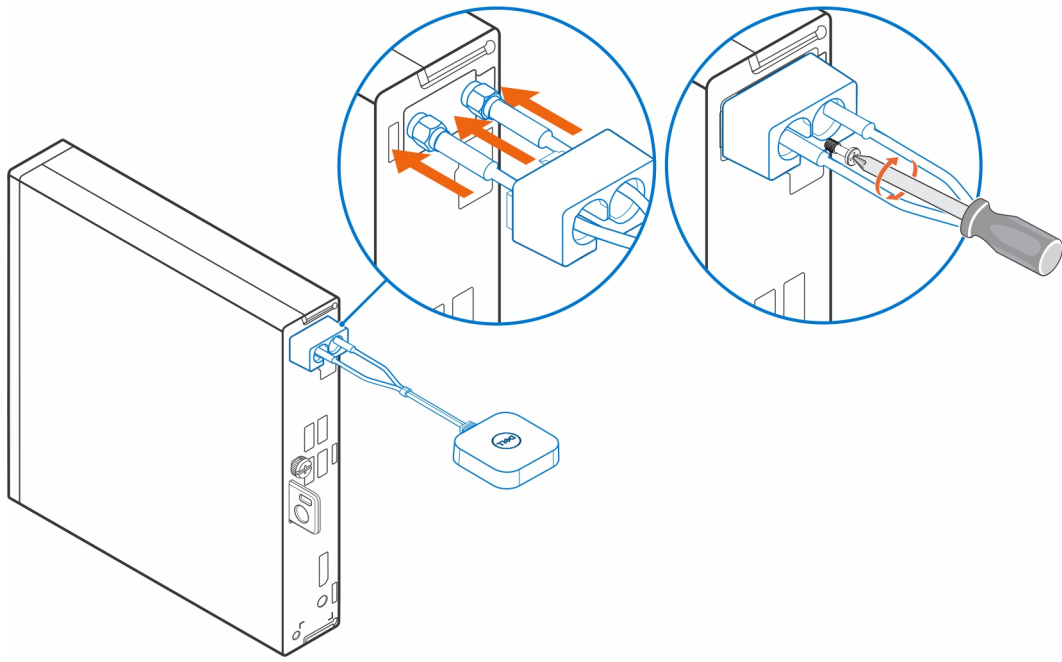
OptiPlex 3000 Thin Client-Antenne

Schritte

1. Folgen Sie den Anweisungen unter [Bevor Sie beginnen](#).
2. Richten Sie die Antennenkabel an den SMA-Anschlüssen am Gehäuse aus und verbinden Sie sie.
3. Ziehen Sie die Schrauben zur Befestigung der Antennenkabel an den SMA-Anschlüssen am Gehäuse an.

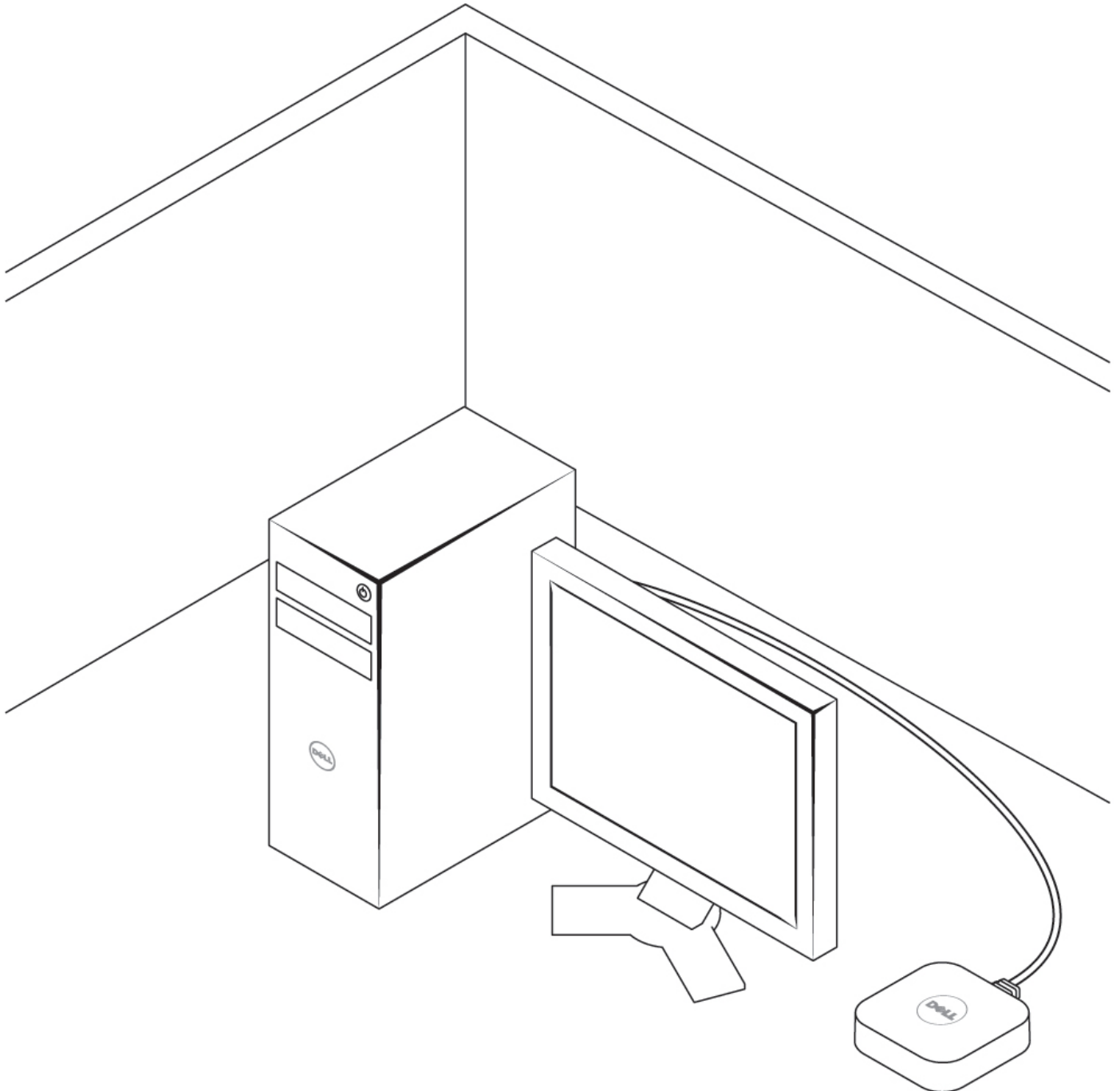


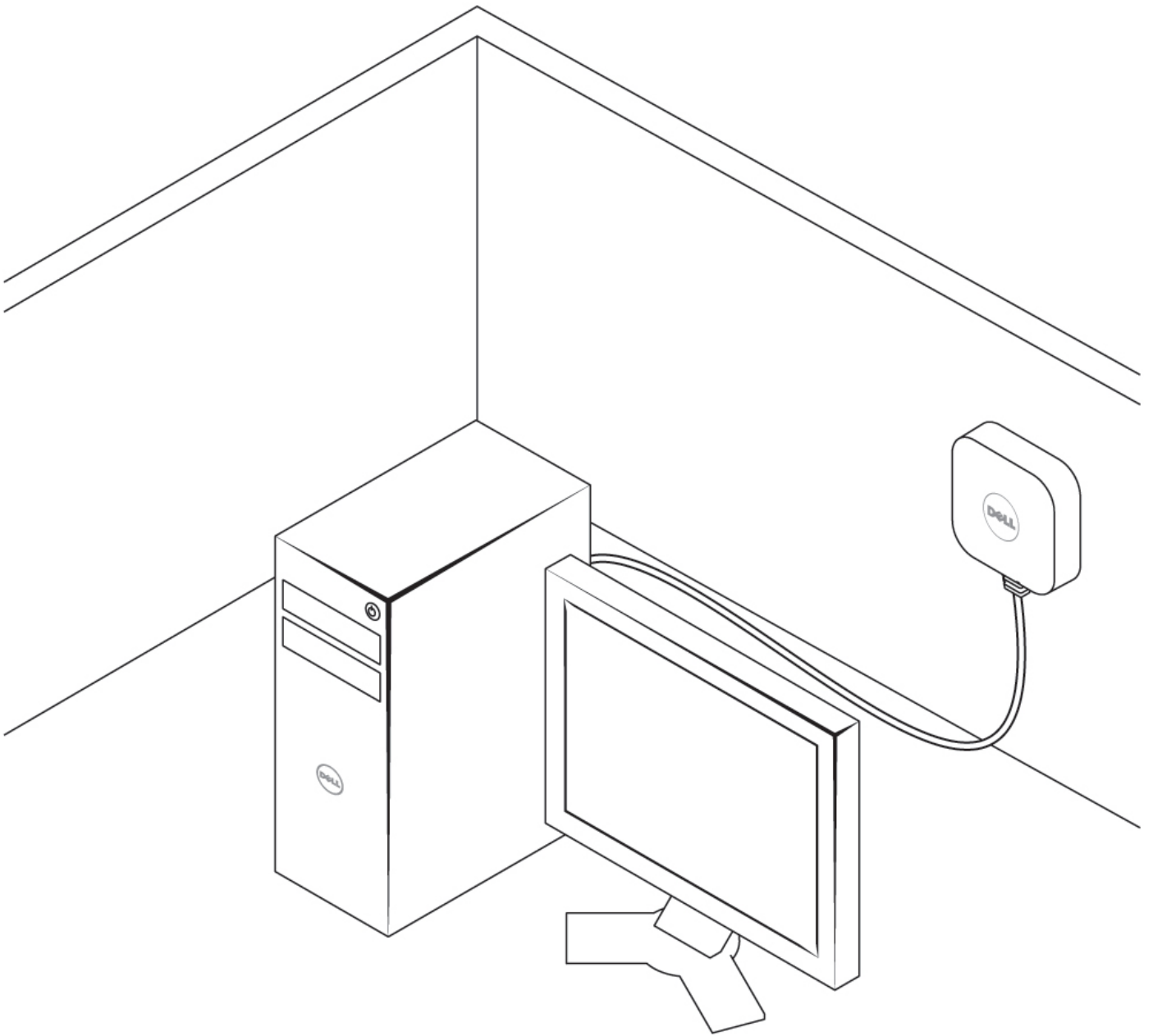
4. Schieben Sie die SMA-Abdeckung über die Antennenkabel.
5. Richten Sie die Laschen der SMA-Abdeckung an den Schlitzern am Gehäuse aus.
6. Schieben Sie die SMA-Abdeckung zum Gehäuse hin, bis sie hörbar einrastet.
7. Ziehen Sie die unverlierbare Schrauben zur Befestigung der SMA-Abdeckung am Gehäuse an.



Antennenplatzierung

Platzieren Sie die Antenne an einer geeigneten Stelle.






SMA-Antenne

Informationen zum Entfernen und Installieren von SMA-Antennen finden Sie im Service-Handbuch für OptiPlex 3000 Thin Client unter www.dell.com/support.

Wie Sie Hilfe bekommen

Kontaktaufnahme mit Dell

Voraussetzungen

 **ANMERKUNG:** Wenn Sie über keine aktive Internetverbindung verfügen, so finden Sie Kontaktinformationen auf der Eingangsrechnung, dem Lieferschein, der Rechnung oder im Dell Produktkatalog.

Info über diese Aufgabe

Dell bietet verschiedene Optionen für Online- und Telefonsupport an. Die Verfügbarkeit ist abhängig von Land und Produkt und einige Dienste sind in Ihrem Gebiet möglicherweise nicht verfügbar. So erreichen Sie den Vertrieb, den Technischen Support und den Kundendienst von Dell:

Schritte

1. Rufen Sie die Website **Dell.com/support** auf.
2. Wählen Sie Ihre Supportkategorie.
3. Wählen Sie das Land bzw. die Region in der Drop-Down-Liste **Land oder Region auswählen** am unteren Seitenrand aus.
4. Klicken Sie je nach Bedarf auf den entsprechenden Service- oder Support-Link.