

OptiPlex Thin Client

Installationshandbuch für Zubehör

Hinweise, Vorsichtshinweise und Warnungen

 **ANMERKUNG:** Eine ANMERKUNG macht auf wichtige Informationen aufmerksam, mit denen Sie Ihr Produkt besser einsetzen können.

 **VORSICHT:** Ein VORSICHTSHINWEIS warnt vor möglichen Beschädigungen der Hardware oder vor Datenverlust und zeigt, wie diese vermieden werden können.




 **WARNUNG:** Mit WARNUNG wird auf eine potenziell gefährliche Situation hingewiesen, die zu Sachschäden, Verletzungen oder zum Tod führen kann.

Inhaltsverzeichnis

Kapitel 1: Bevor Sie beginnen.....	4
Kapitel 2: OptiPlex Thin Client Vertikaler Ständer.....	5
Kapitel 3: OptiPlex Thin Client Wandhalterung.....	8
Kapitel 4: OptiPlex Thin Client Pro-2 E Serie Monitorhalterung.....	14
Kapitel 5: OptiPlex Thin Client Duale Vesa-Halterung.....	22
Kapitel 6: OptiPlex Thin Client All-in-One Ständer – MFS22.....	25
Kapitel 7: Wie Sie Hilfe bekommen.....	31
Kontaktaufnahme mit Dell.....	31

Bevor Sie beginnen

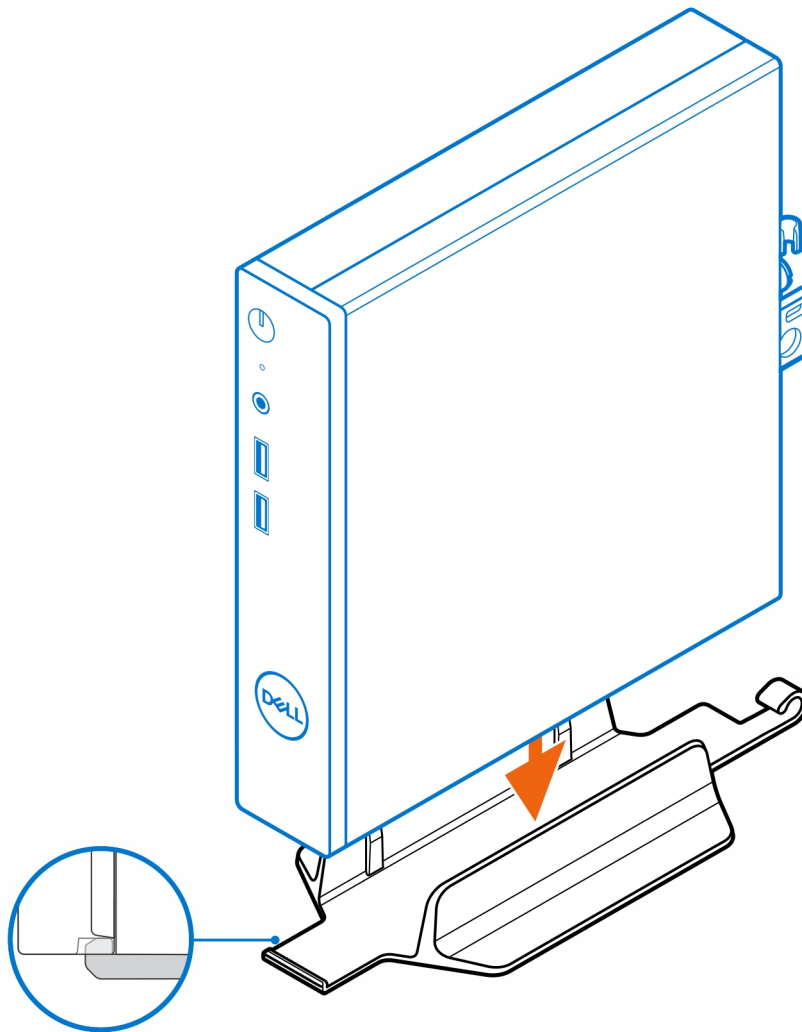
Schritte

1. Speichern und schließen Sie alle geöffneten Dateien und beenden Sie alle geöffneten Programme.
2. Fahren Sie das System herunter. Klicken Sie auf **Start >  Ein/Aus > Herunterfahren**.
 **ANMERKUNG:** Wenn Sie ein Linux-Betriebssystem benutzen, lesen Sie bitte in der entsprechenden Betriebssystemdokumentation nach, wie der Computer heruntergefahren wird.
3. Trennen Sie Ihr System sowie alle daran angeschlossenen Geräte vom Stromnetz.
4. Trennen Sie alle angeschlossenen Netzwerkgeräte und Peripheriegeräte wie z. B. Tastatur, Maus und Monitor vom System.
 **VORSICHT:** Wenn Sie ein **Netzwerkkabel trennen, ziehen Sie es zuerst am System und dann am Netzwerkgerät ab.**
5. Wenn die Systemeinheit oder der Adapter am Monitor installiert wird:
 - a. Trennen Sie die Stromversorgung und alle Bildschirmkabel vom Monitor.
 - b. Entfernen Sie den Ständer vom Monitor und setzen Sie den Monitor auf eine saubere, weiche Oberfläche.

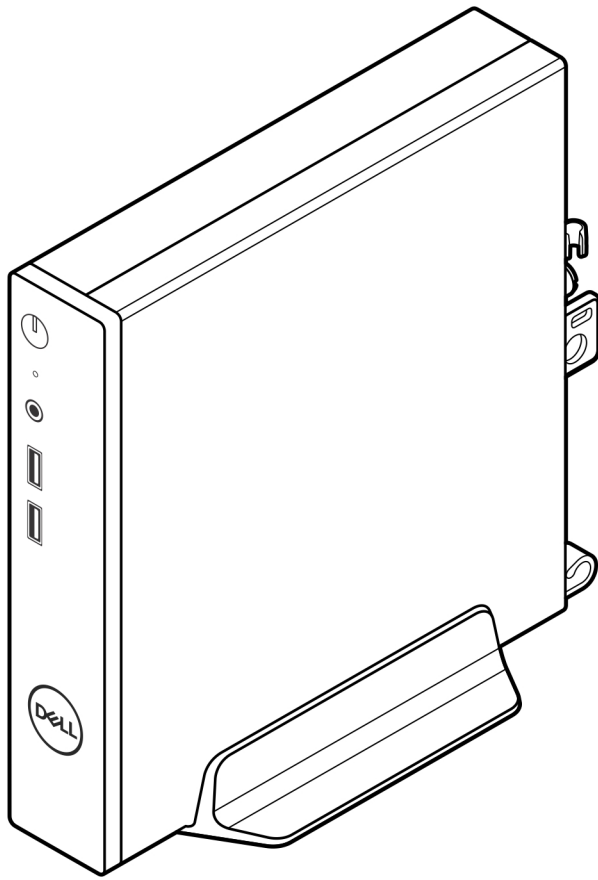
OptiPlex Thin Client Vertikaler Ständer

Schritte

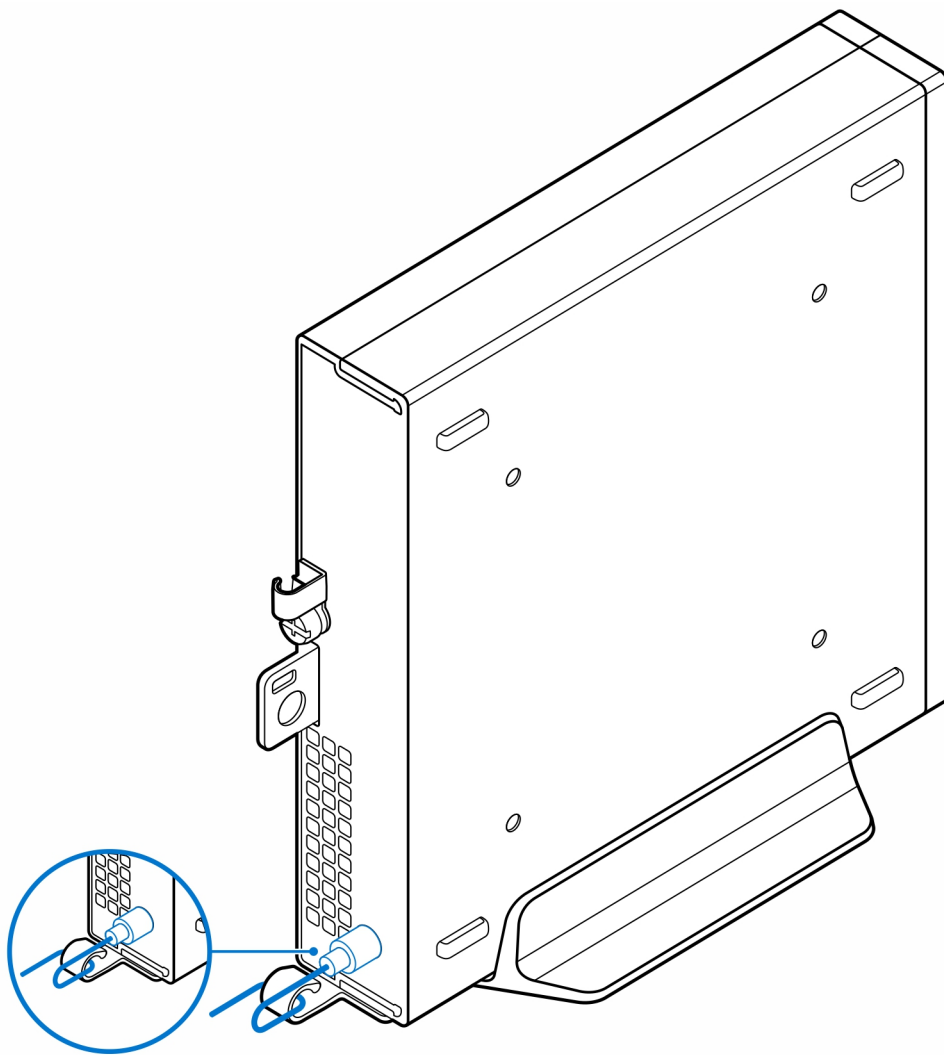
1. Befolgen Sie die Anweisungen unter [Vor der Arbeit an Komponenten im Inneren des Computers](#).
2. Richten Sie den Steckplatz am Gehäuse an der Lasche am vertikalen Ständer aus und setzen Sie den Computer auf den vertikalen Ständer.



ANMERKUNG: Stellen Sie sicher, dass Sie den Steckplatz am Gehäuse an der Lasche am vertikalen Ständer ausrichten, um zu verhindern, dass der Computer aus dem vertikalen Ständer herausfällt.



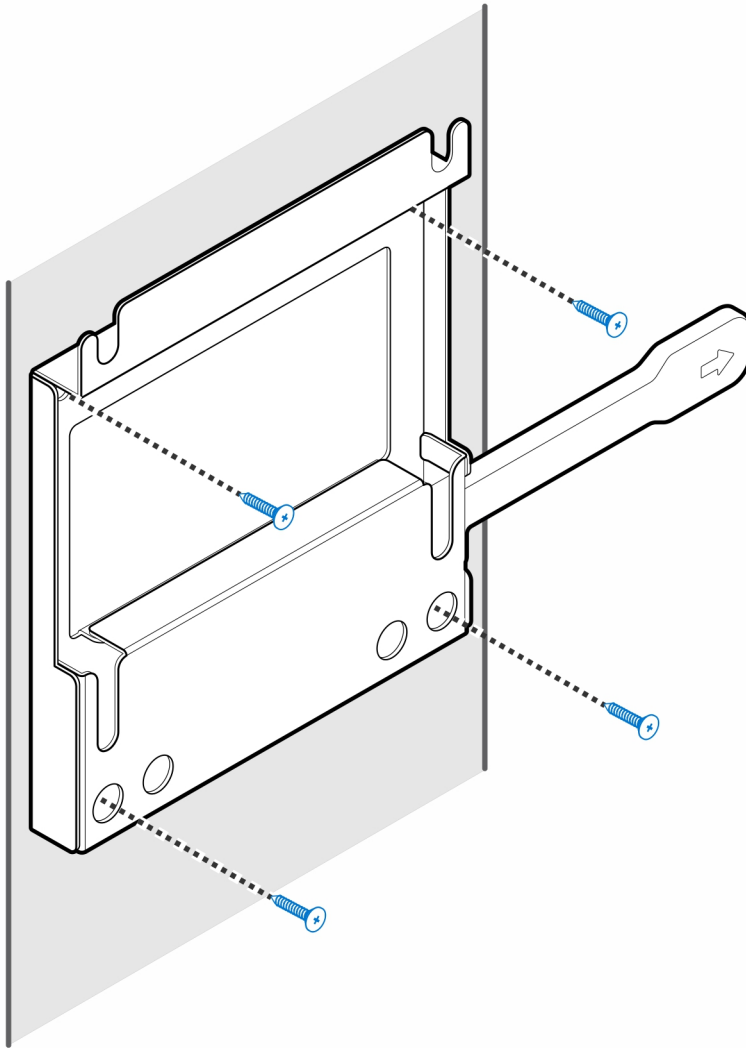
3. Führen Sie das Stromkabel durch den Haken am vertikalen Ständer, um ein versehentliches Trennen des Stromkabels zu vermeiden.



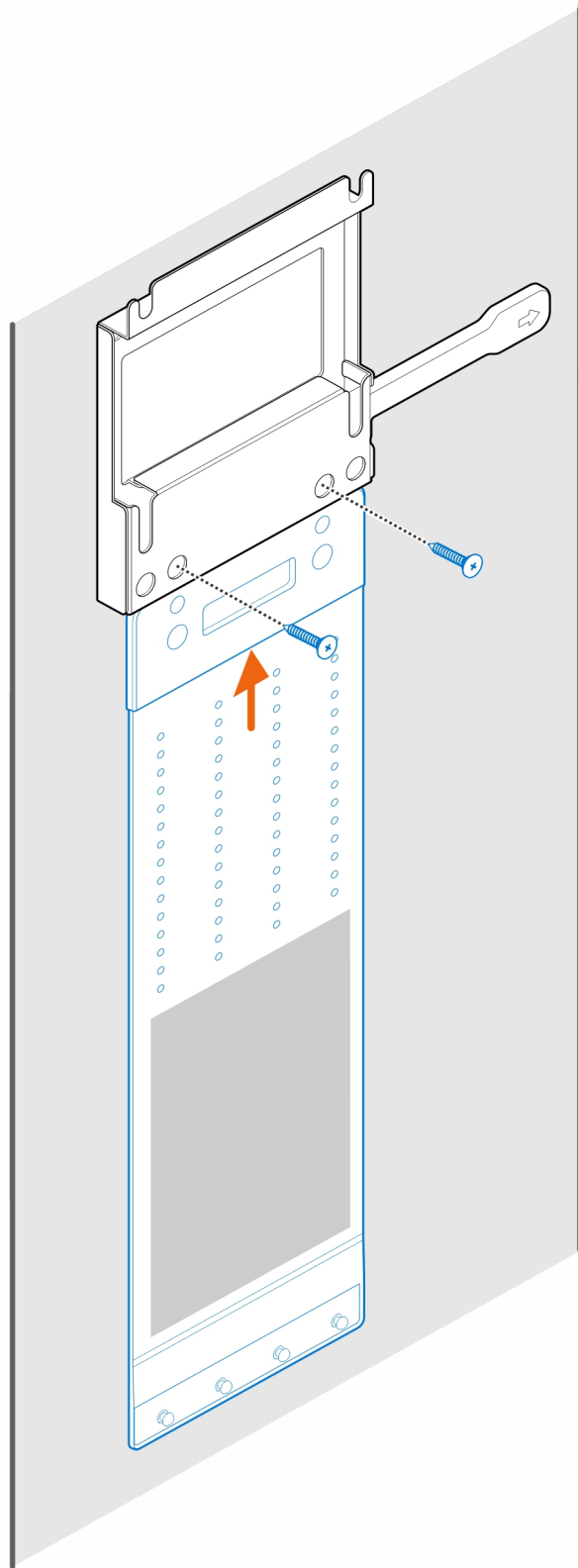
OptiPlex Thin Client Wandhalterung

Schritte

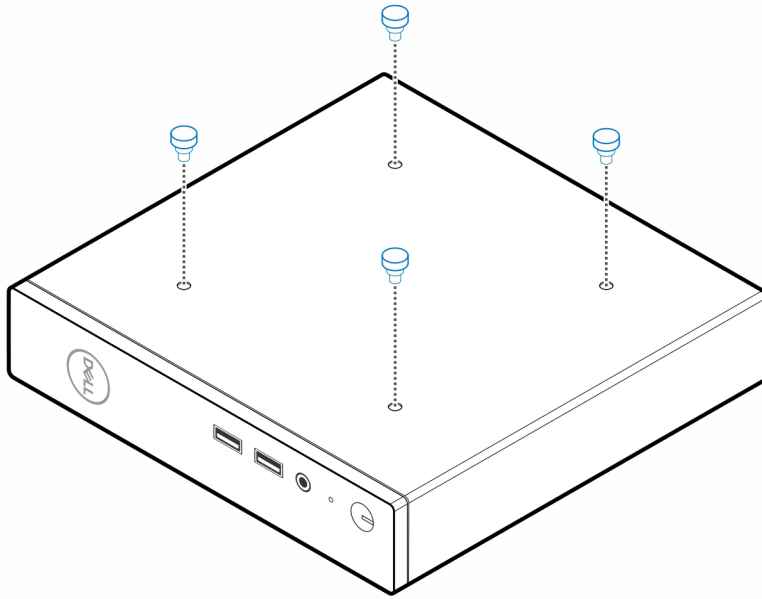
1. Befolgen Sie die Anweisungen unter [Vor der Arbeit an Komponenten im Inneren des Computers](#).
2. Bringen Sie die VESA-Halterung an der Wand an.
3. Bringen Sie die vier selbstschneidenden Schrauben (M4x13) zur Befestigung der VESA-Halterung an der Wand an.



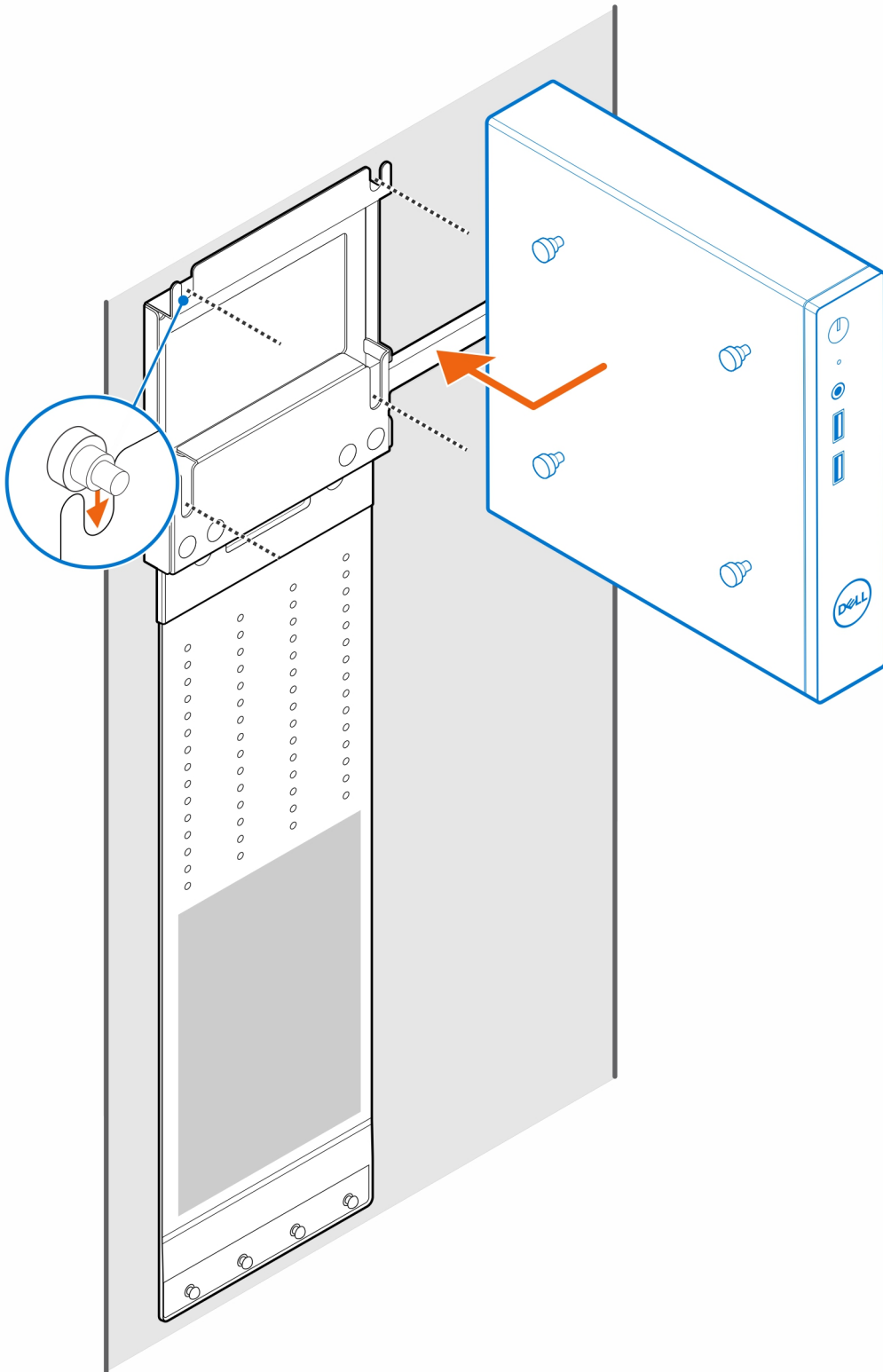
4. Bringen Sie die zwei Schrauben (M3x6) zur Befestigung der Netzadapterhülle an der VESA-Halterung an.



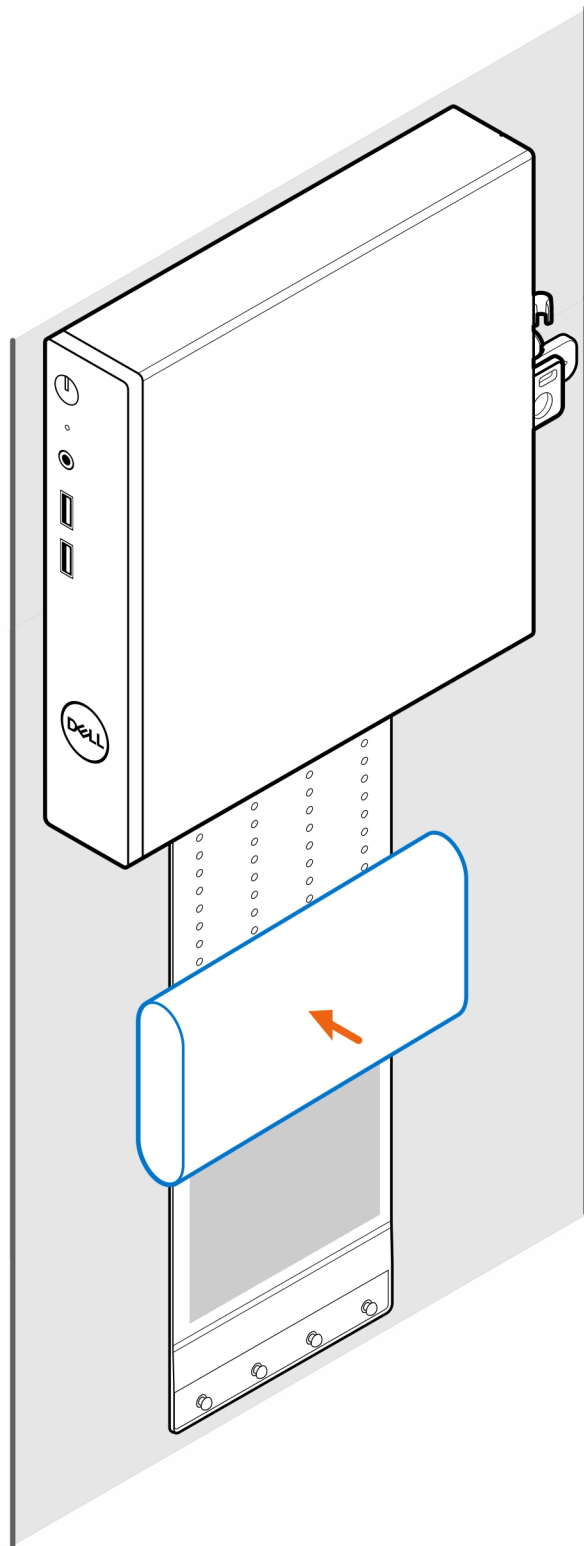
5. Bringen Sie die vier Stellschrauben (M4x4) am Gehäuse an.



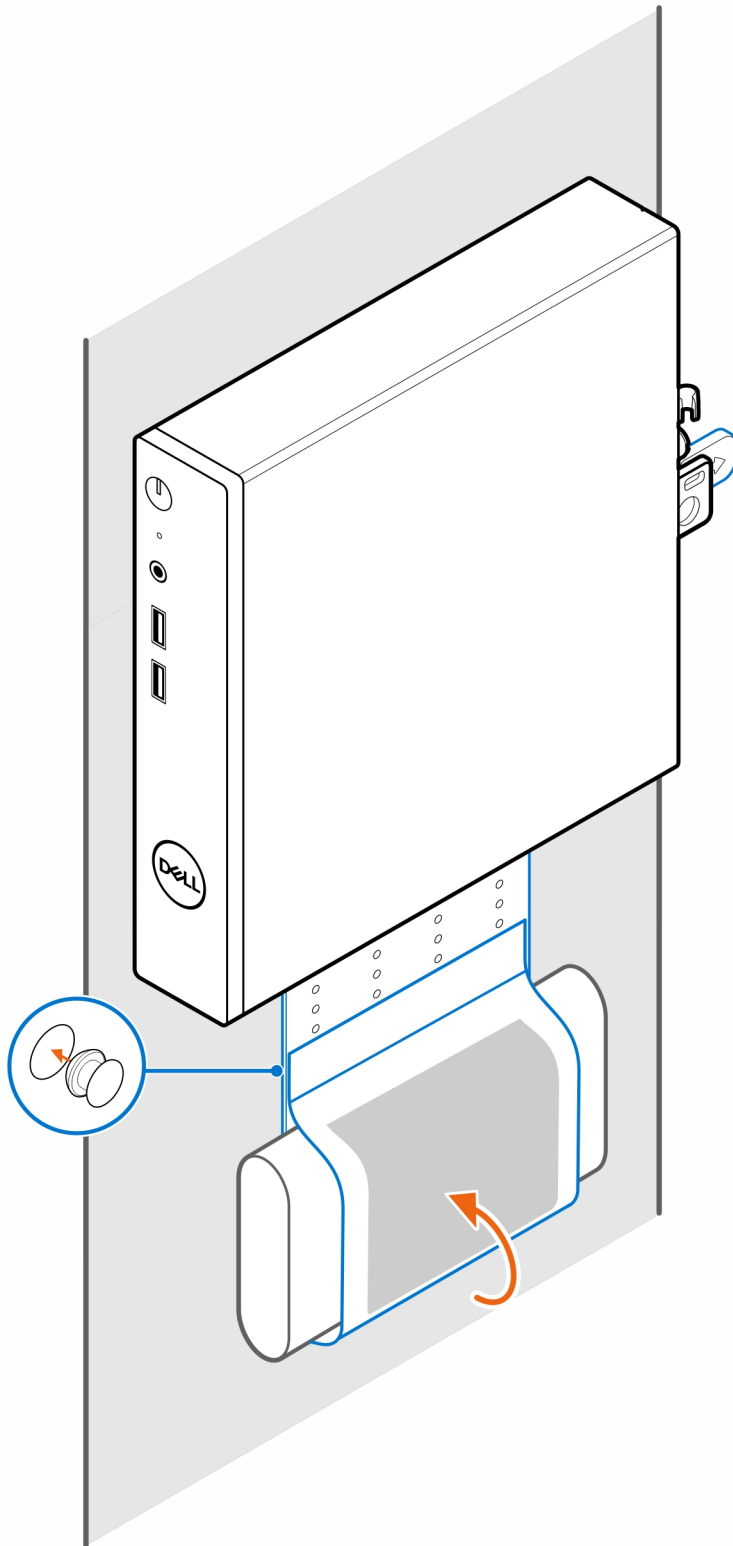
6. Richten Sie die Stellschraube (M4x4) an den Kerben an der Wandhalterung aus und montieren Sie den Computer an der Wandhalterung.



7. Legen Sie den Netzadapter auf die Netzadapter-Manschette.



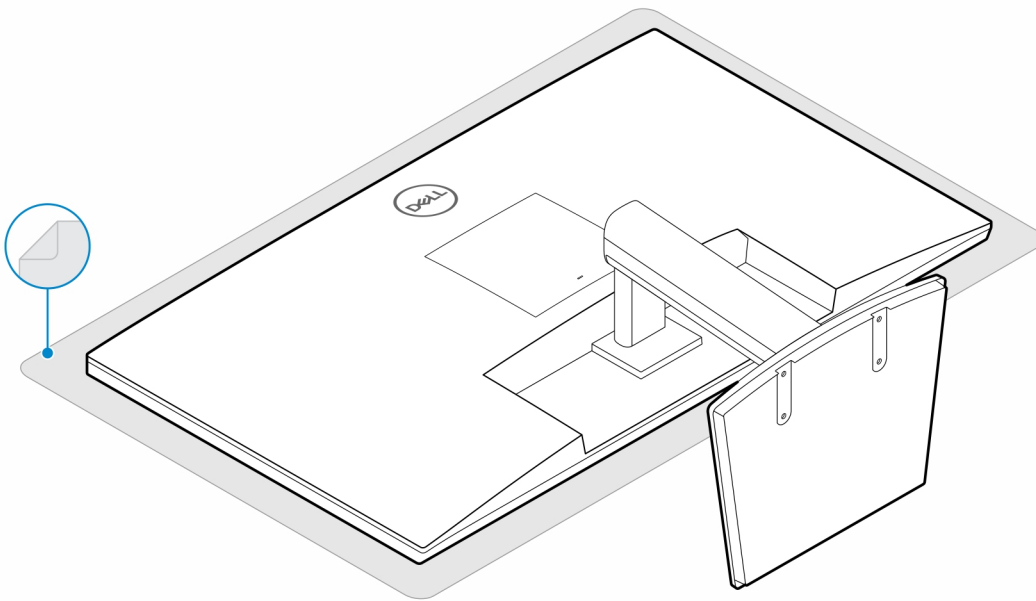
8. Wickeln Sie die Manschette um den Netzadapter und stecken Sie die Haltetaschen in die Löcher des Netzadapters auf der entsprechenden Höhe.



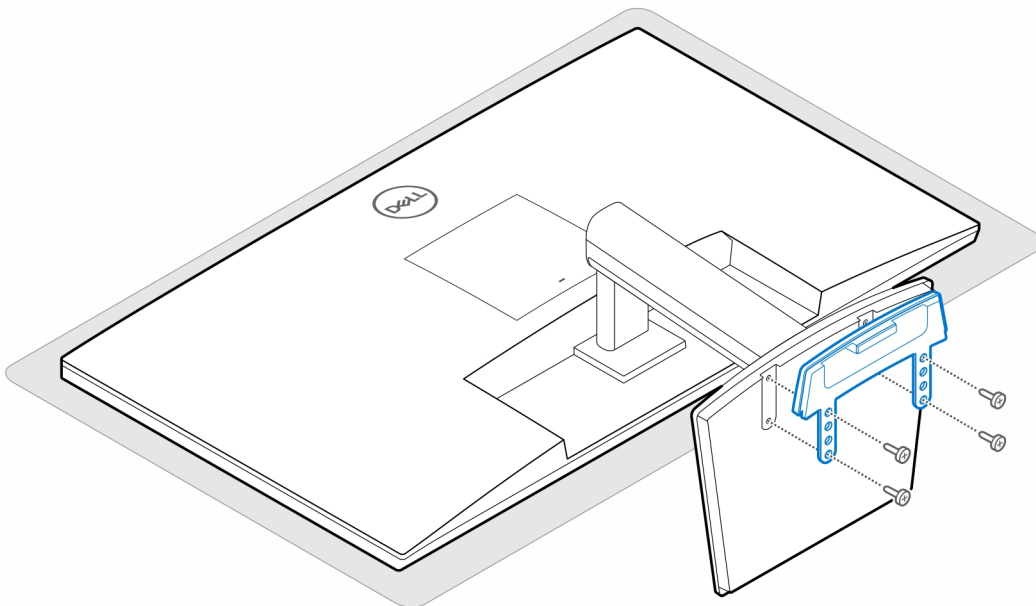
OptiPlex Thin Client Pro-2 E Serie Monitorhalterung

Schritte

1. Befolgen Sie die Anweisungen unter [Vor der Arbeit an Komponenten im Inneren des Computers](#).
2. Legen Sie den Monitor auf ein weiches Tuch oder Kissen.

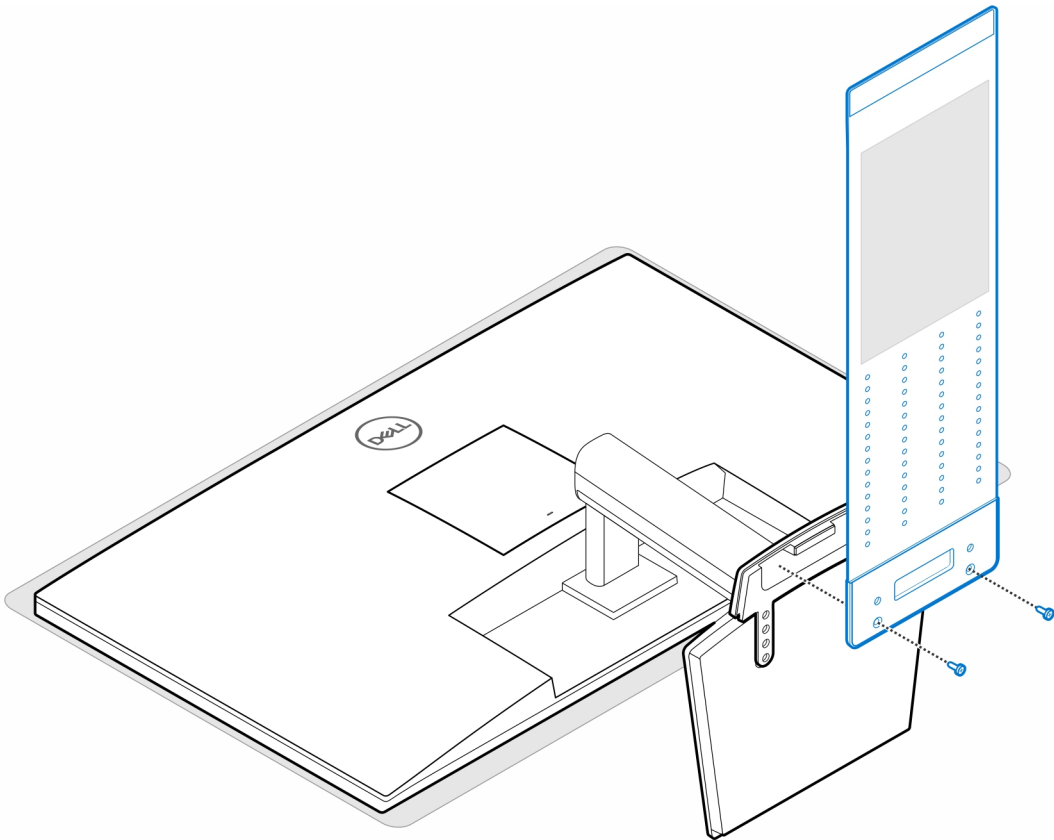


3. Bringen Sie die vier Schrauben (M2.5x7) zur Befestigung des Extender am Monitorständer an.

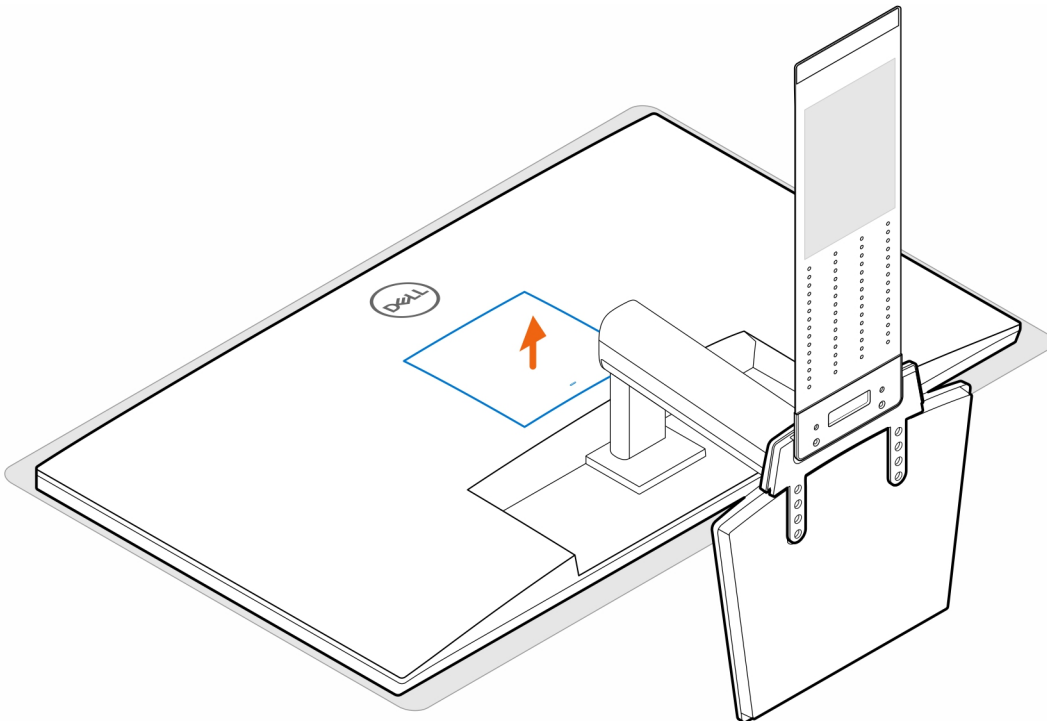


4. Bringen Sie die zwei Schrauben (M3x6) zur Befestigung der Netzadapterhülle (Upselling) an der Extender-Platte an.

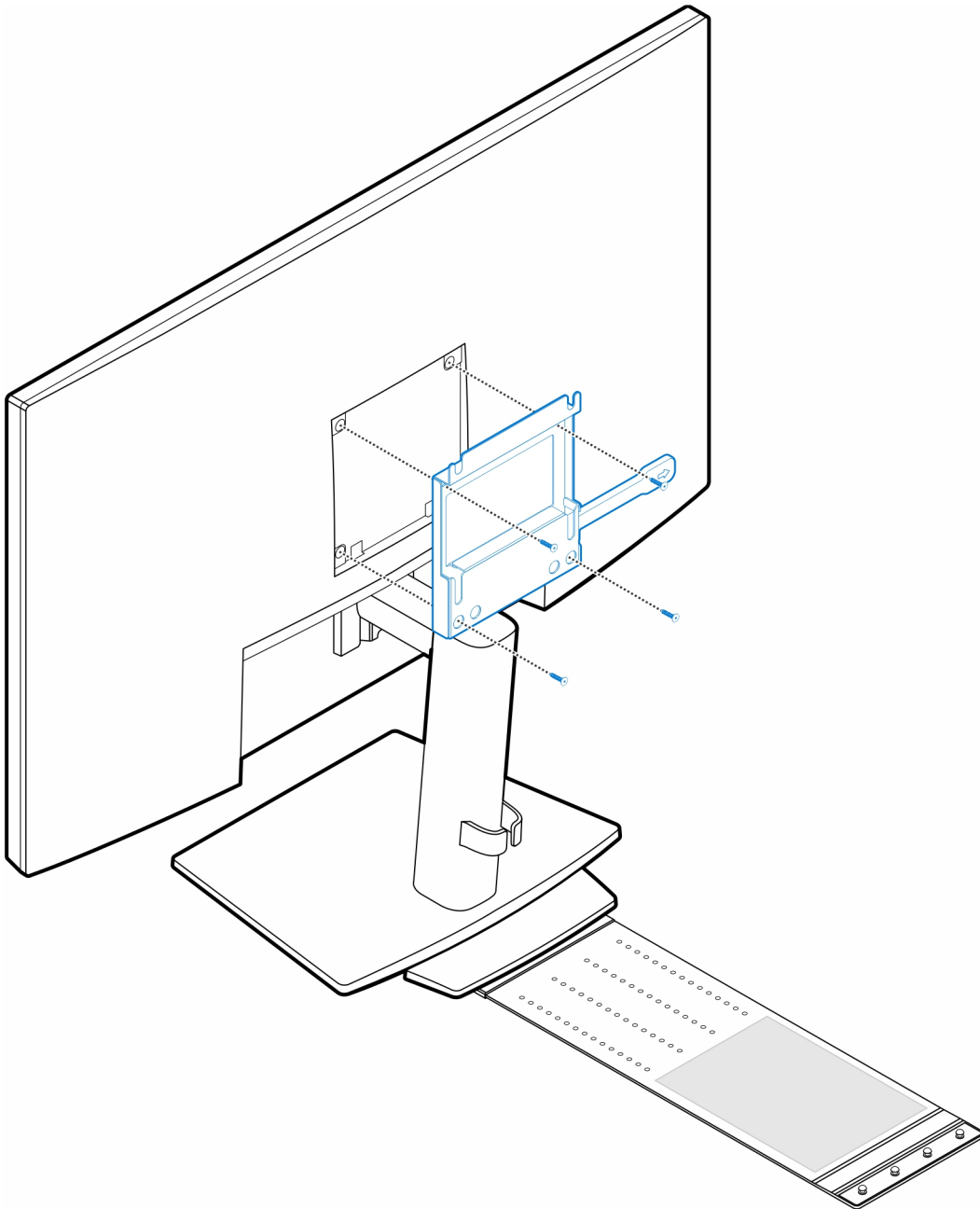
i ANMERKUNG: Die Netzadapterhülle ist eine optionale Komponente, die separat erworben werden muss.



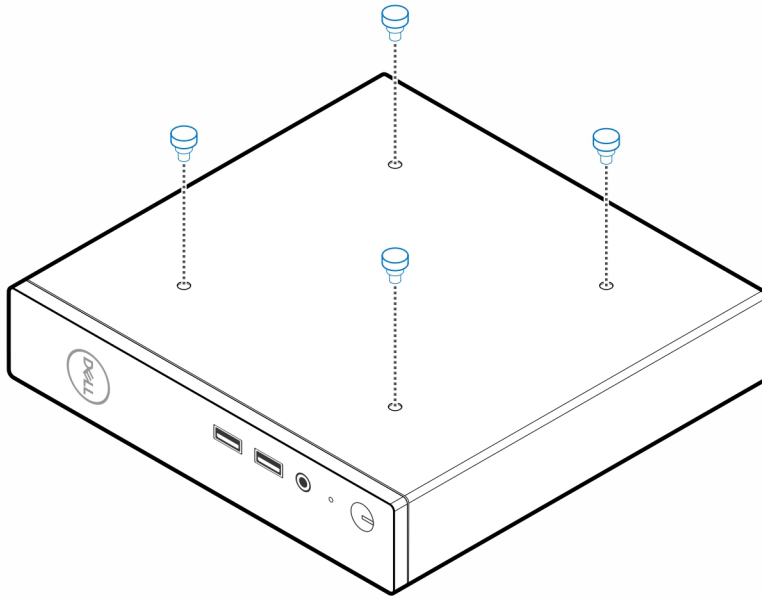
5. Entfernen Sie die hintere Abdeckung des Monitors.



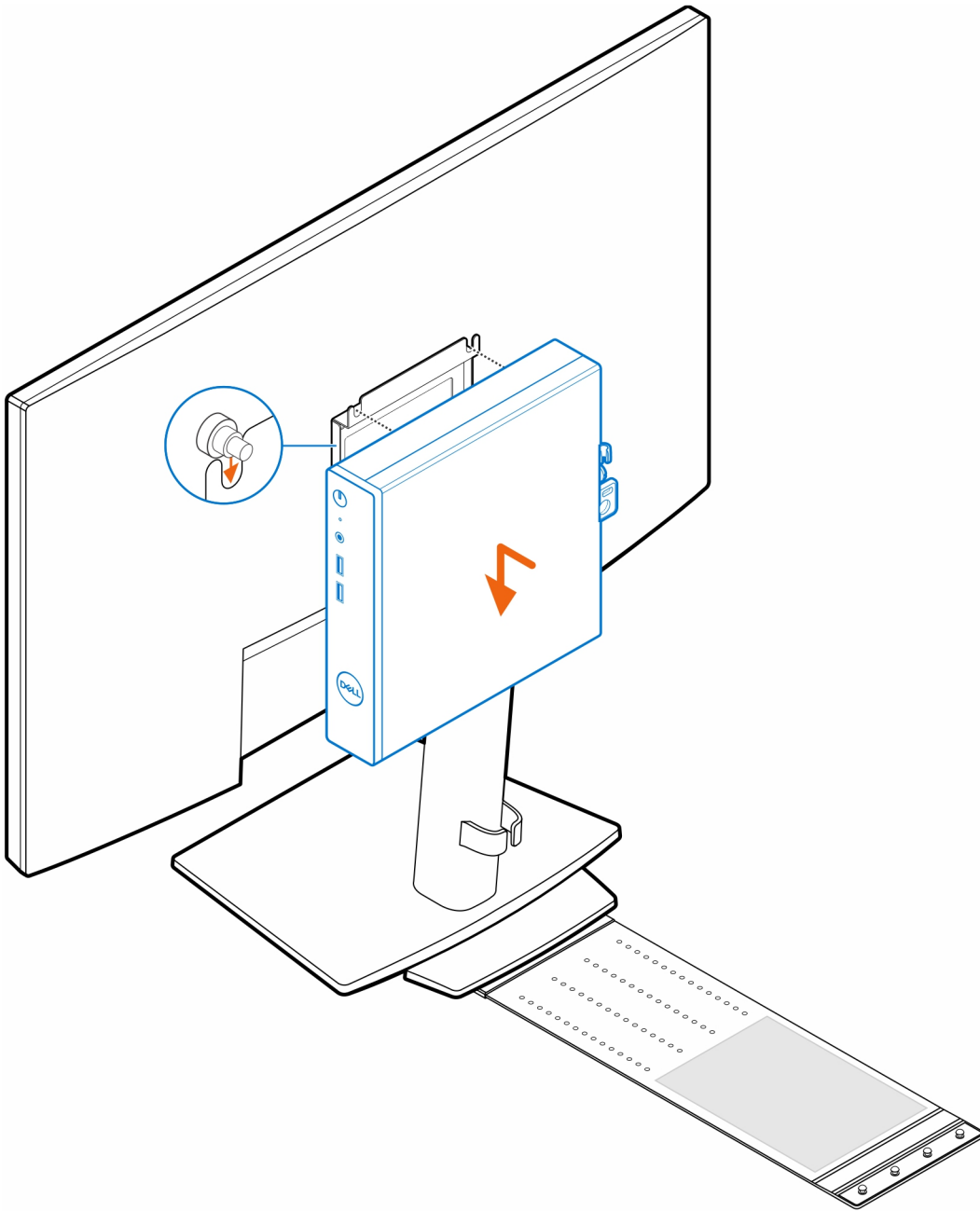
6. Setzen Sie die vier Schrauben (M4x10) ein, um die VESA-Halterung am Monitor zu befestigen.



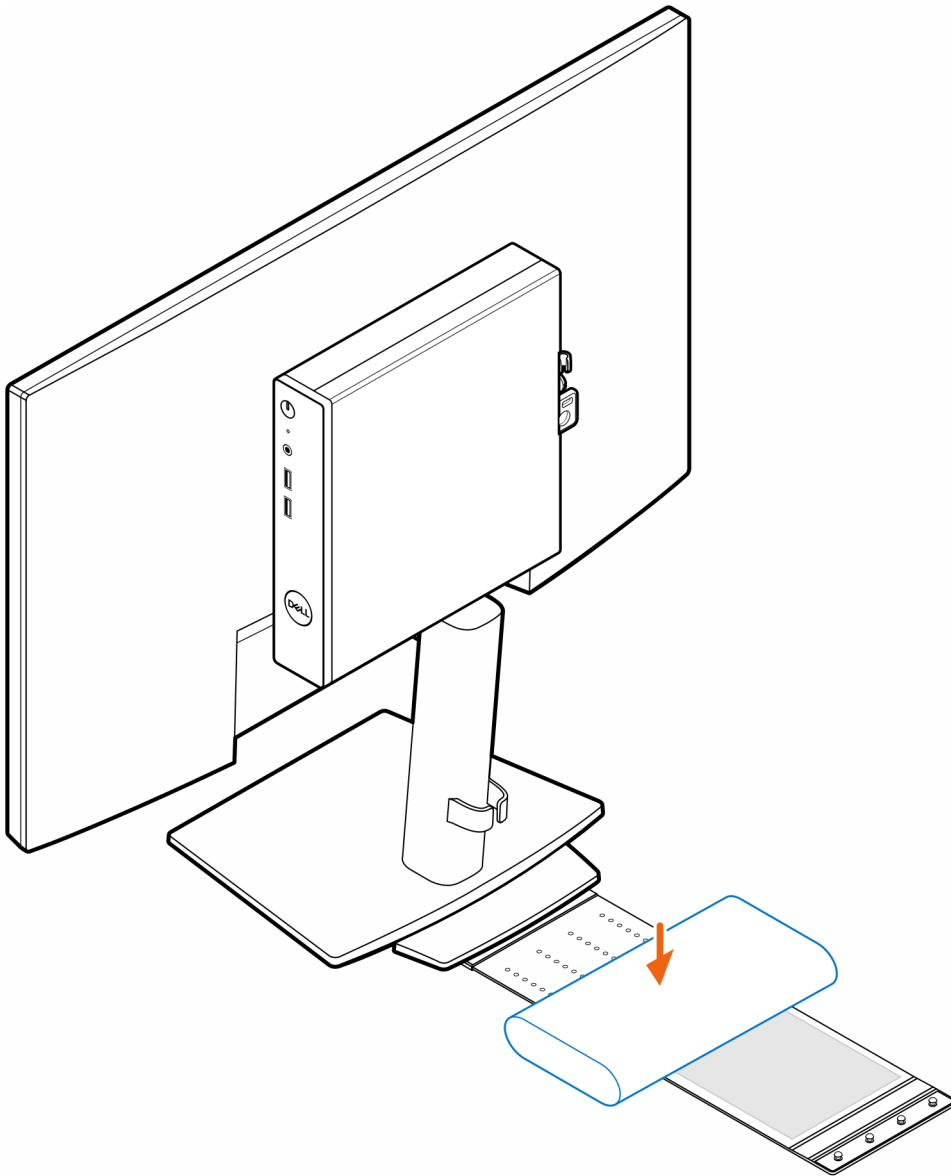
7. Bringen Sie die vier Stellschrauben (M4x4) am Gehäuse an.



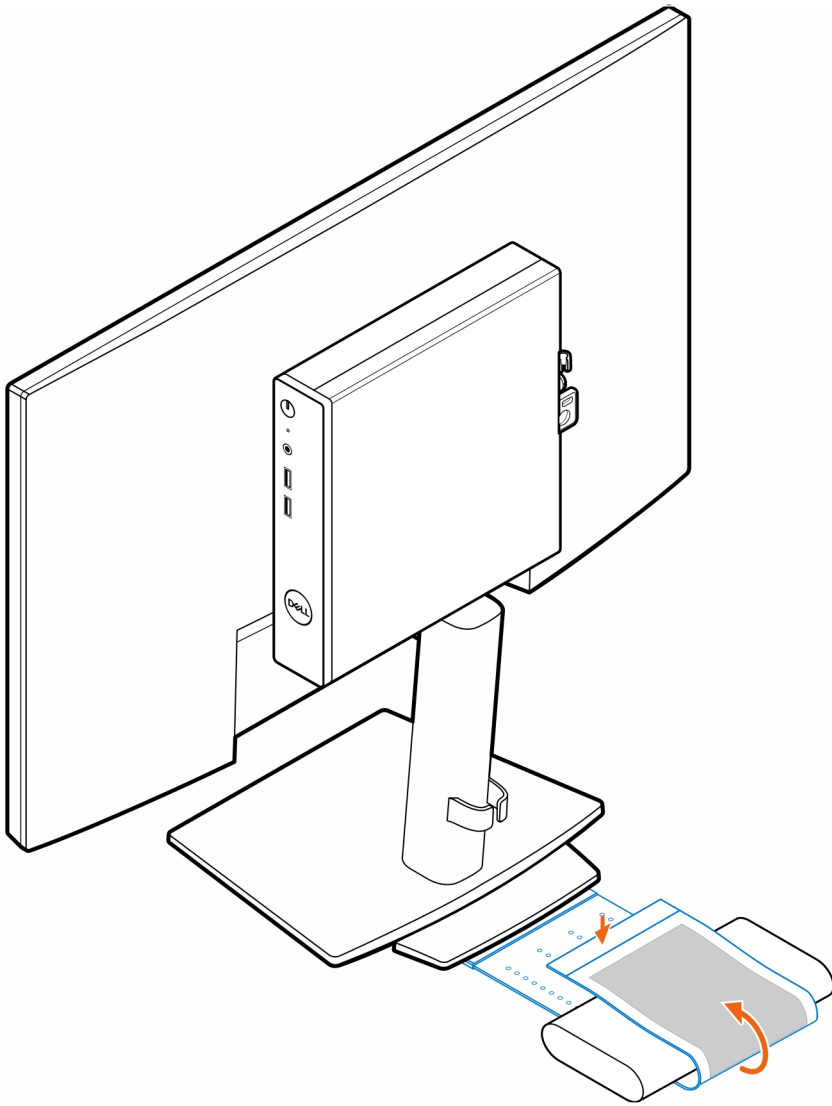
8. Richten Sie die Stellschrauben (M4x4) an den Kerben an der VESA-Halterung aus und montieren Sie den Computer auf der VESA-Halterung.



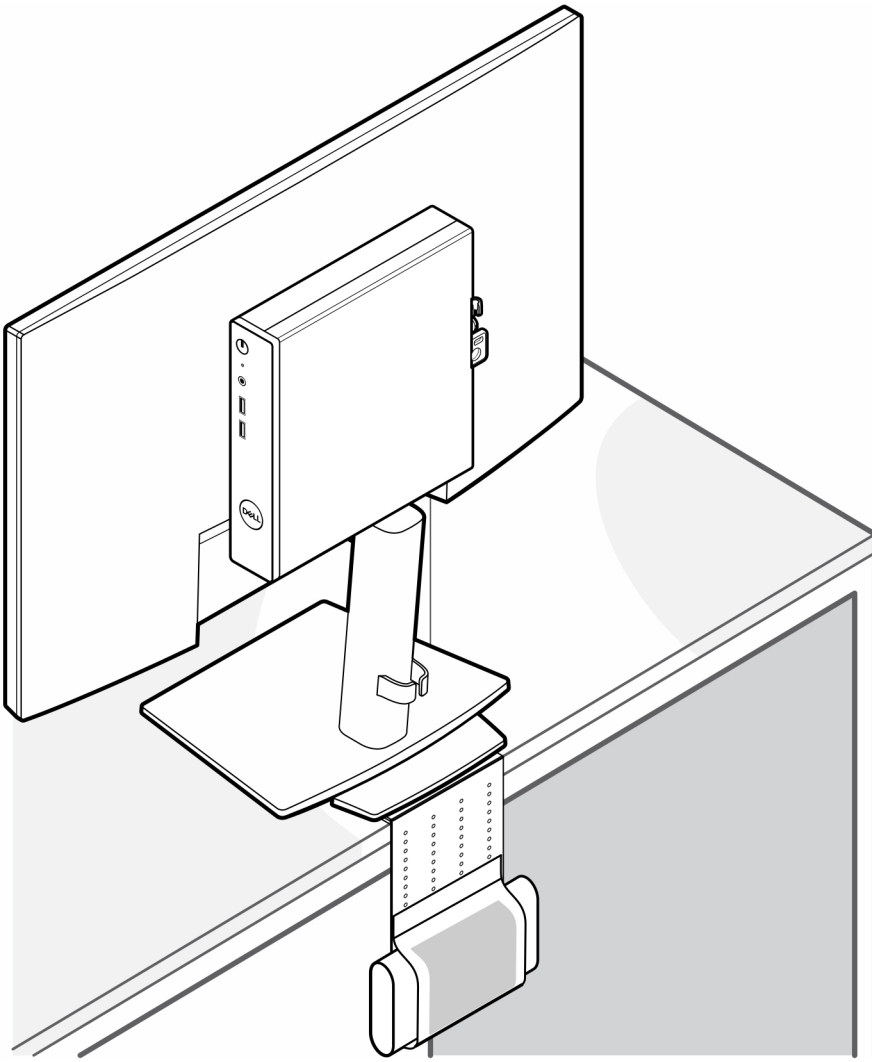
9. Legen Sie den Netzadapter auf die Netzadapter-Manschette.



10. Wickeln Sie die Manschette um den Netzadapter und stecken Sie die Haltetaschen in die Löcher des Netzadapters auf der entsprechenden Höhe.



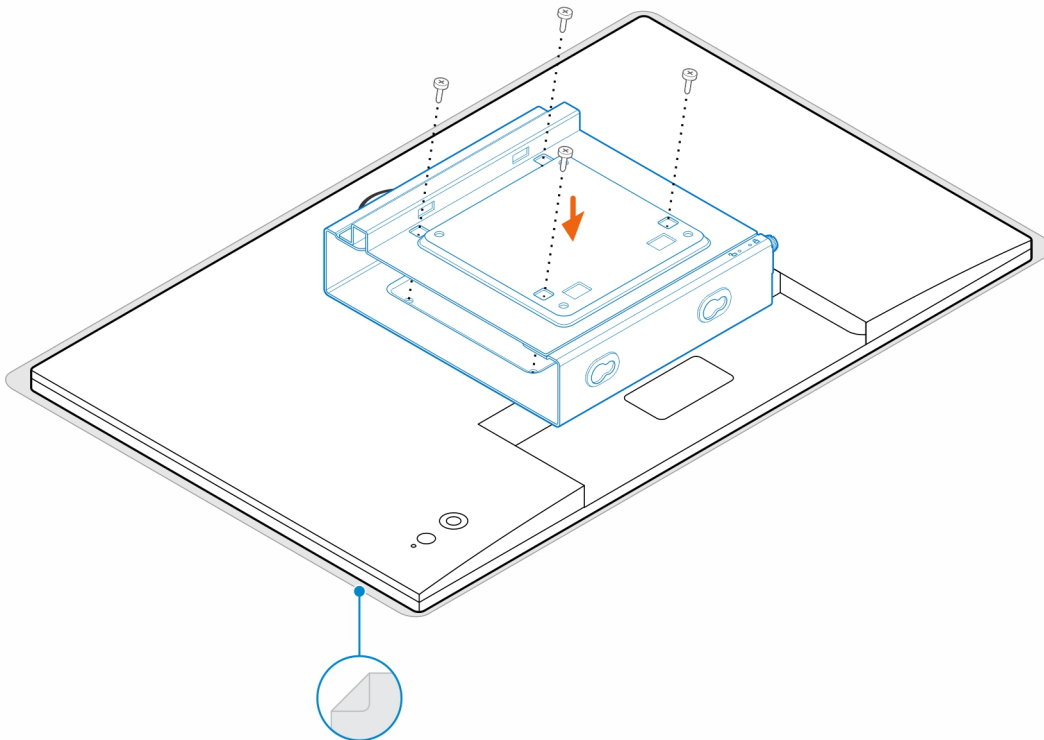
11. Platzieren Sie die Netzadapterhülle hinter dem Schreibtisch.



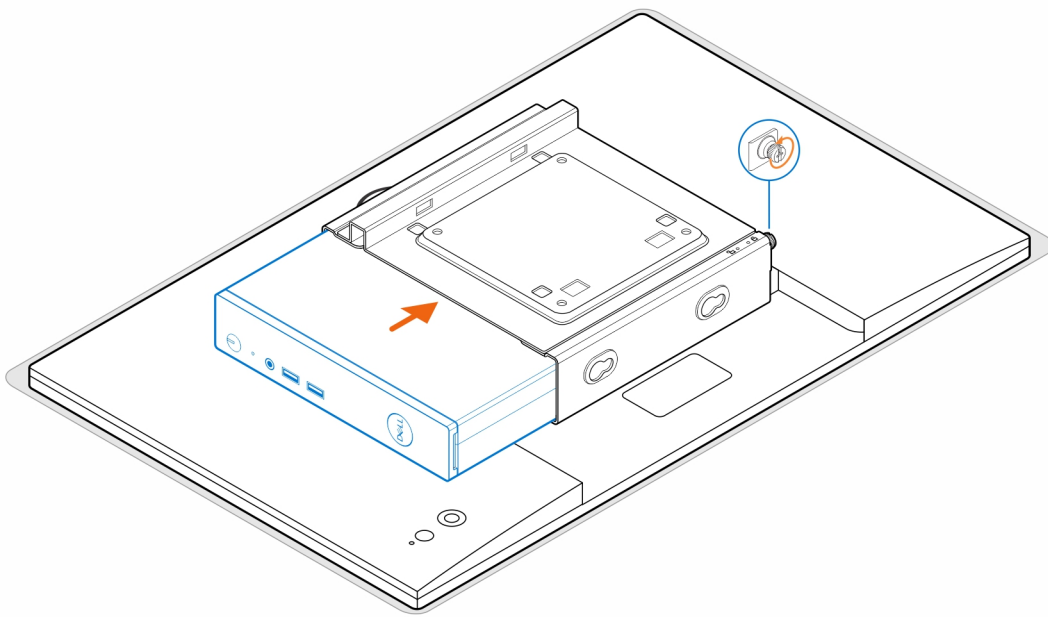
OptiPlex Thin Client Duale Vesa-Halterung

Schritte

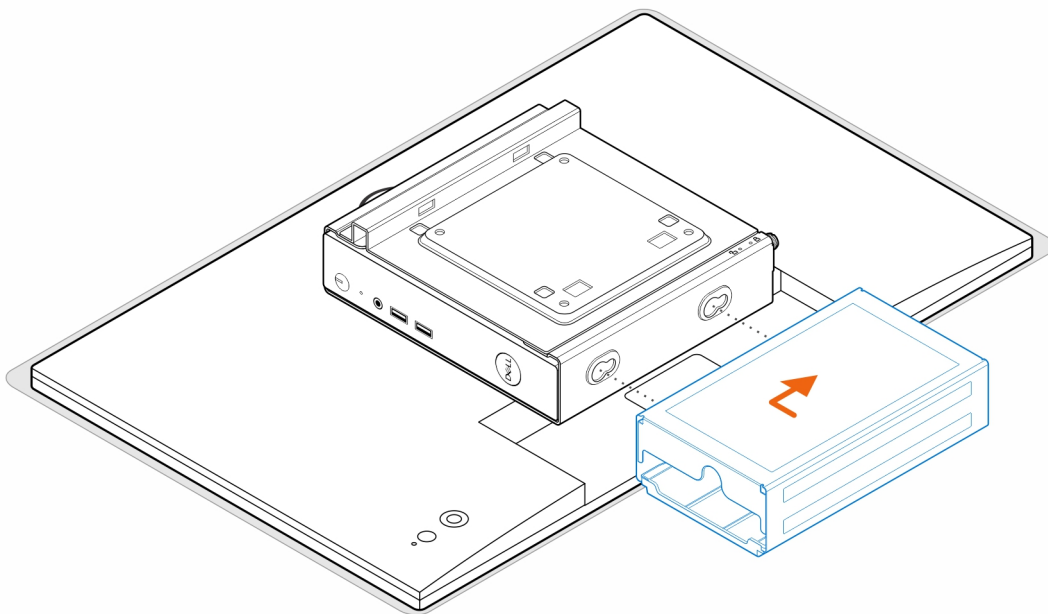
1. Befolgen Sie die Anweisungen unter [Vor der Arbeit an Komponenten im Inneren des Computers](#).
2. Legen Sie den Monitor auf ein weiches Tuch oder Kissen.
3. Entfernen Sie die hintere Abdeckung des Monitors.
4. Bringen Sie die vier Schrauben (M4x10) zur Befestigung der VESA-Halterung am Monitor an.



5. Schieben Sie den Computer in die VESA-Halterung.
6. Ziehen Sie die Schraube fest, um den Computer an der VESA-Halterung zu befestigen.

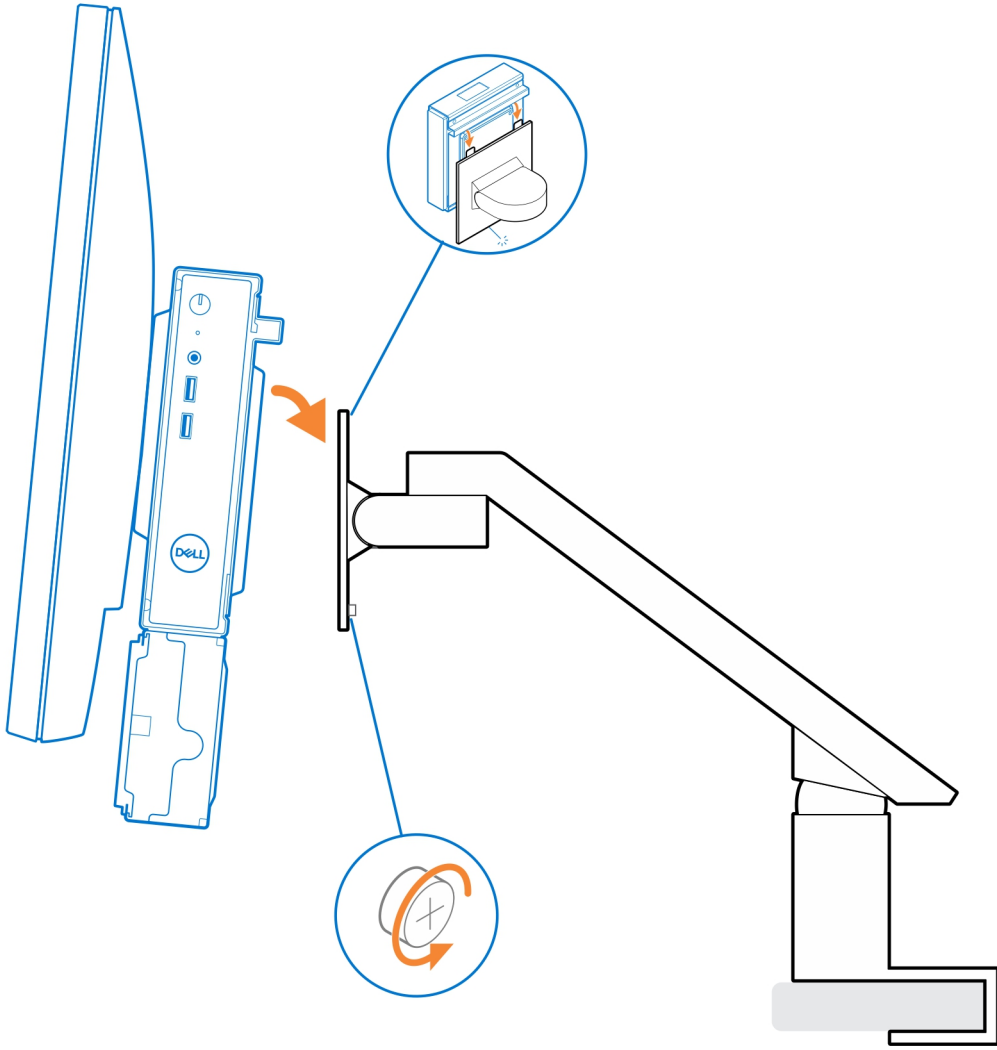


7. Richten Sie die Schrauben am Netzadaptergehäuse an den Schraubenbohrungen der VESA-Halterung aus und fügen Sie das Netzadaptergehäuse ein, um es zu verriegeln.



i ANMERKUNG: Bei OptiPlex 3000 Thin Client ist der kompatible Netzadapter ein 65-W-Netzadapter.

8. Heben Sie den Monitor an und setzen Sie die Schlitze auf der VESA-Halterung in die Haken auf dem Monitorarm, bis Sie ein Klicken hören.
9. Ziehen Sie die einzelne M4x12-Schraube auf dem Monitorarm fest, um den Monitor am Monitorarm zu befestigen.




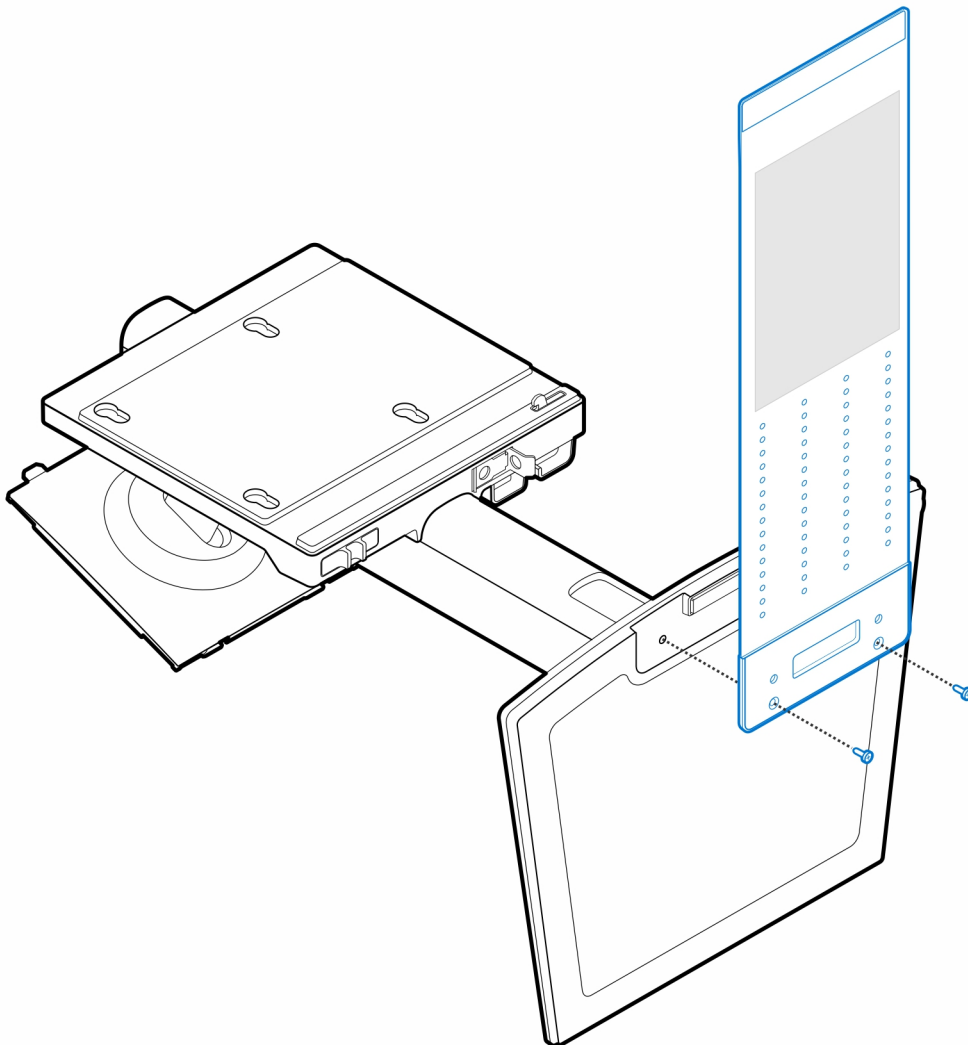
OptiPlex Thin Client All-in-One Ständer – MFS22

Info über diese Aufgabe

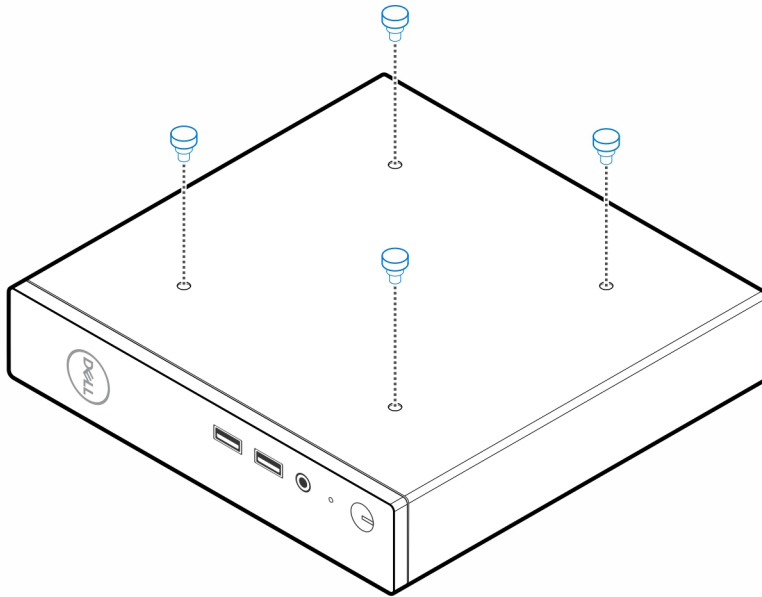
Schritte

1. Bringen Sie die zwei Schrauben (M3x6) zur Befestigung der Netzadapterhülle (Upselling) am All-in-One-Ständer an.

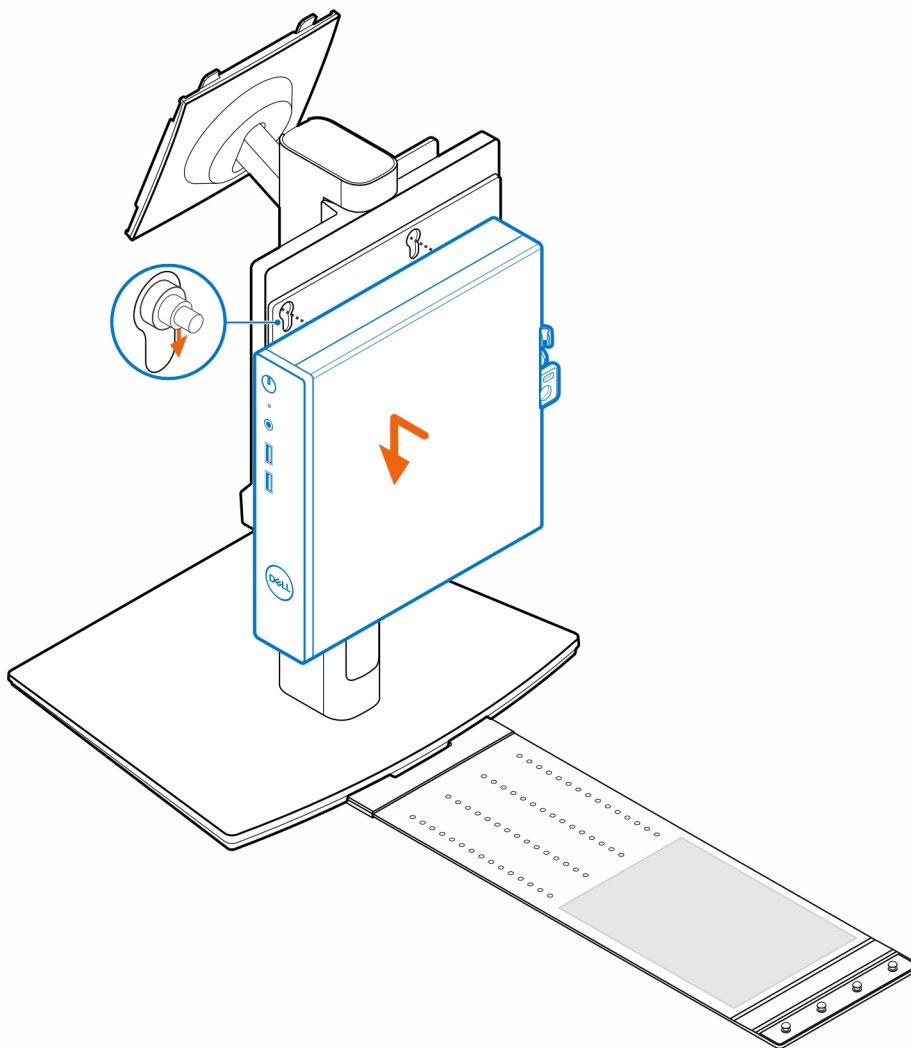
 **ANMERKUNG:** Die Netzadapterhülle ist eine optionale Komponente, die separat erworben werden muss.



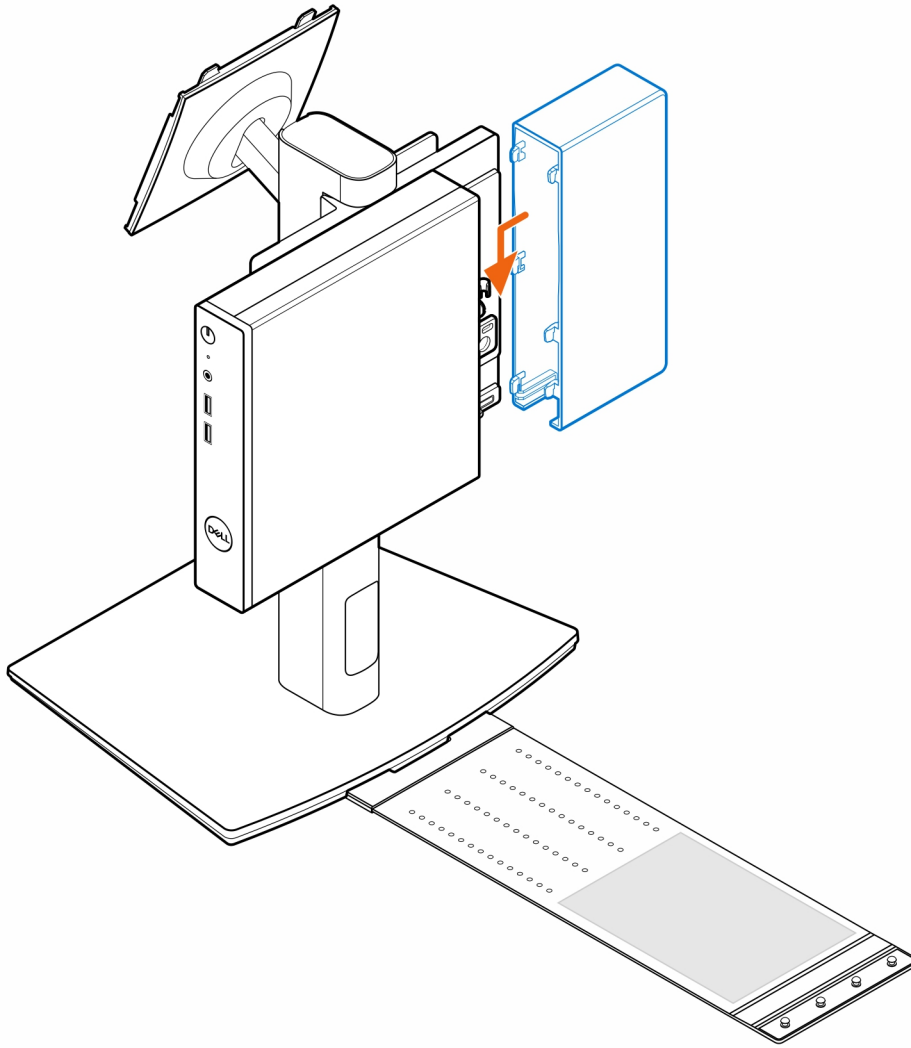
2. Bringen Sie die vier Stellschrauben (M4x4) am Gehäuse an.



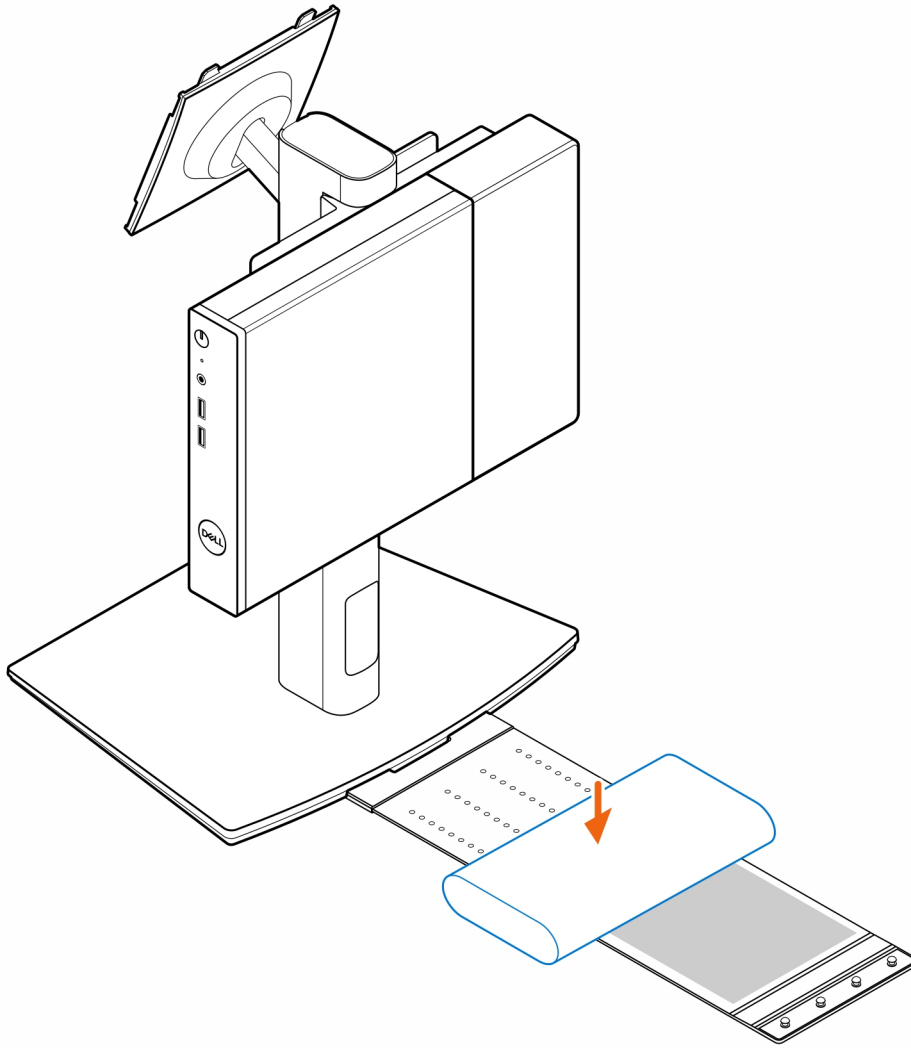
3. Richten Sie die Stellschrauben (M4x4) an den Kerben am All-in-One-Ständer aus und montieren Sie den Computer am All-in-One-Ständer.



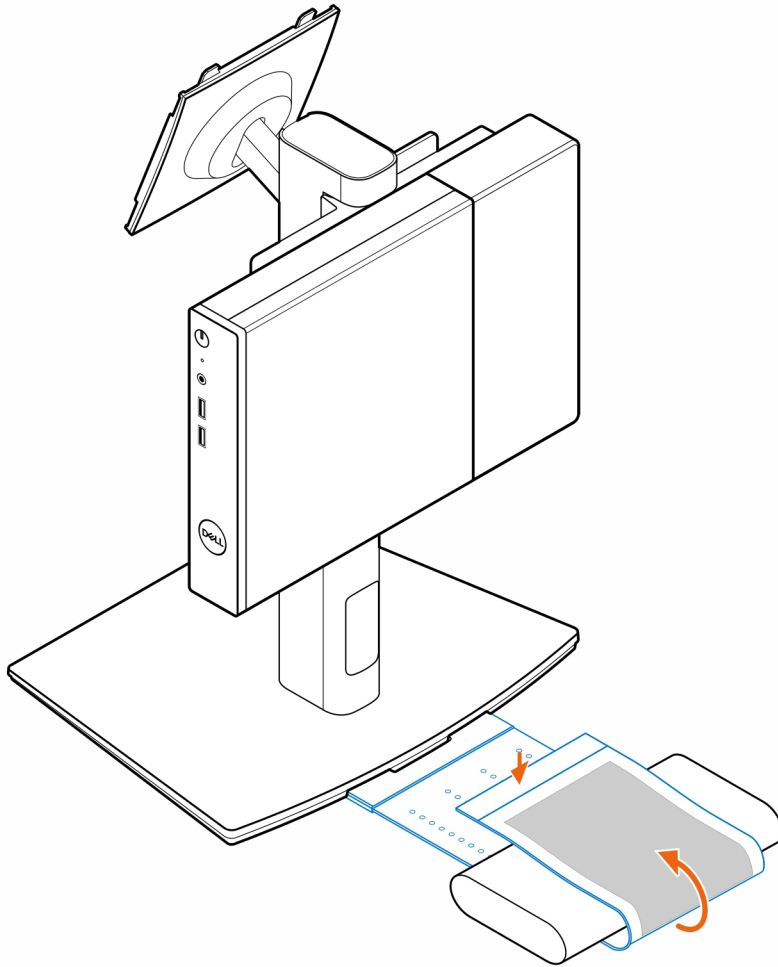
4. Richten Sie die Laschen auf der Kabelabdeckung an den Schlitten am Computer aus und lassen Sie die Kabelabdeckung einrasten, bis sie fest sitzt.



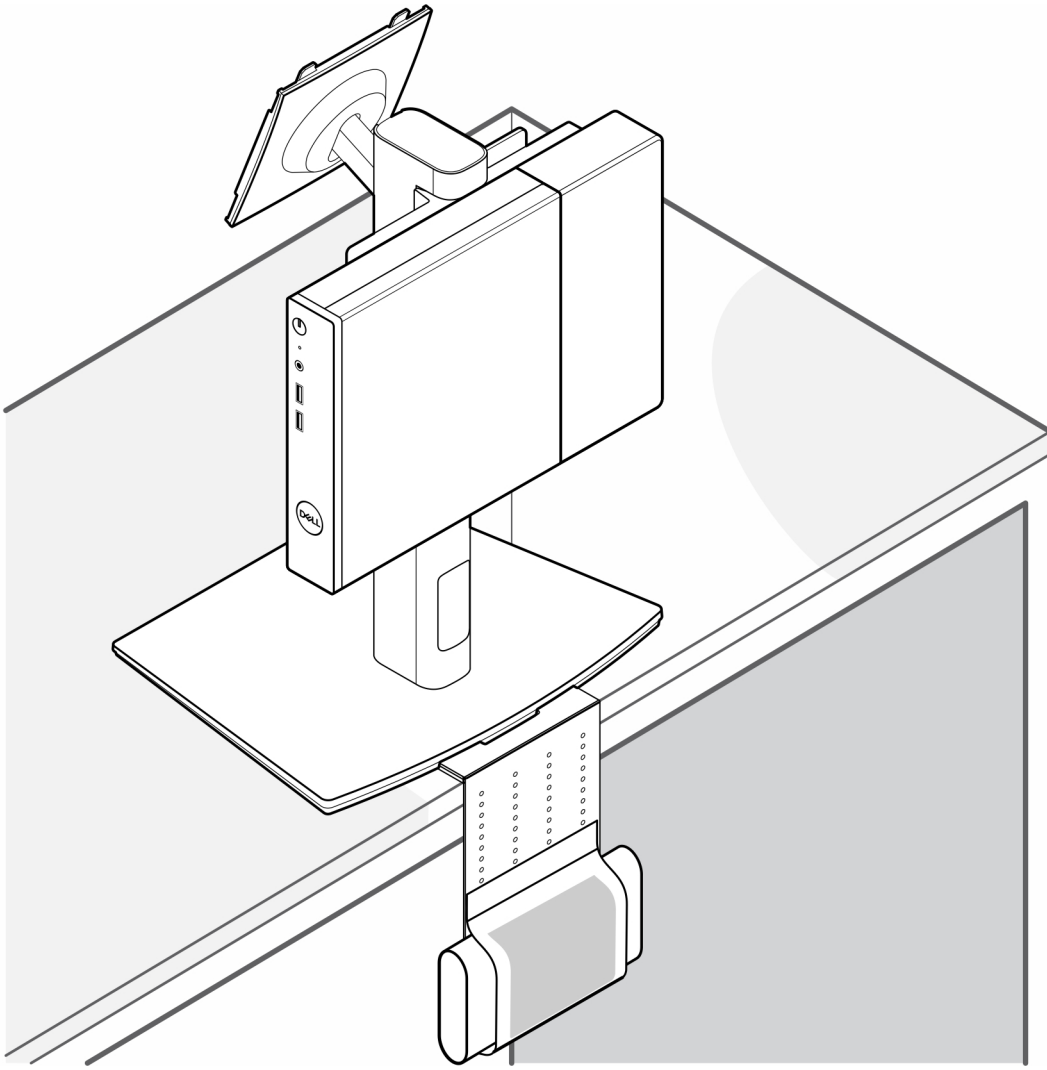
5. Legen Sie den Netzadapter auf die Manschette.



6. Wickeln Sie die Manschette um den Netzadapter und stecken Sie die Haltetaschen in die Löcher des Netzadapters auf der entsprechenden Höhe.



7. Platzieren Sie die Netzadapterhülle hinter dem Schreibtisch.




Wie Sie Hilfe bekommen

Themen:

- [Kontaktaufnahme mit Dell](#)

Kontaktaufnahme mit Dell

Voraussetzungen

 **ANMERKUNG:** Wenn Sie über keine aktive Internetverbindung verfügen, so finden Sie Kontaktinformationen auf der Eingangsrechnung, dem Lieferschein, der Rechnung oder im Dell Produktkatalog.

Info über diese Aufgabe

Dell bietet verschiedene Optionen für Online- und Telefonsupport an. Die Verfügbarkeit ist abhängig von Land und Produkt und einige Dienste sind in Ihrem Gebiet möglicherweise nicht verfügbar. So erreichen Sie den Vertrieb, den Technischen Support und den Kundendienst von Dell:

Schritte

1. Rufen Sie die Website **Dell.com/support** auf.
2. Wählen Sie Ihre Supportkategorie.
3. Wählen Sie das Land bzw. die Region in der Drop-Down-Liste **Land oder Region auswählen** am unteren Seitenrand aus.
4. Klicken Sie je nach Bedarf auf den entsprechenden Service- oder Support-Link.