


Torre OptiPlex

Guia de Instalação da Cobertura de Cabos e do Filtro de Pó

Notas, avisos e advertências

 **NOTA:** Uma NOTA fornece informações importantes para ajudar a utilizar melhor o produto.




 **AVISO:** Um AVISO indica possíveis danos no hardware ou uma perda de dados e explica como pode evitar esse problema.

 **ADVERTÊNCIA:** Uma ADVERTÊNCIA indica possíveis danos no equipamento, lesões corporais ou morte.

Capítulo1: Antes de começar.....	4
Capítulo2: Cobertura de Cabos para Torre OptiPlex.....	5
Capítulo3: Filtro de Pó para Torre OptiPlex.....	9
Capítulo4: Após a instalação.....	12
Capítulo5: Obter ajuda.....	13
Contactar a Dell.....	13

Antes de começar

Passo

1. Guarde e feche todos os ficheiros abertos e saia de todas as aplicações abertas.
2. Encerre o computador: clique em **Iniciar** >  **Ligar/desligar** > **Encerrar**.
 -  **NOTA:** Caso esteja a utilizar um sistema operativo LINUX, consulte a respetiva documentação para obter as instruções de encerramento.
3. Desligue o computador e todos os dispositivos a ele ligados das respetivas tomadas elétricas.
4. Desligue todos os dispositivos de rede e periféricos ligados (tais como teclados, ratos e monitores) do computador.
 -  **AVISO:** Para desligar um cabo de rede, desligue primeiro o cabo do computador e, em seguida, desligue o cabo do dispositivo de rede.
5. Se estiver a instalar o computador ou o transformador no monitor:
 - a. Desligue o cabo de alimentação e todos os cabos de vídeo do monitor.
 - b. Retire o suporte do monitor e coloque-o sobre uma superfície limpa e suave.

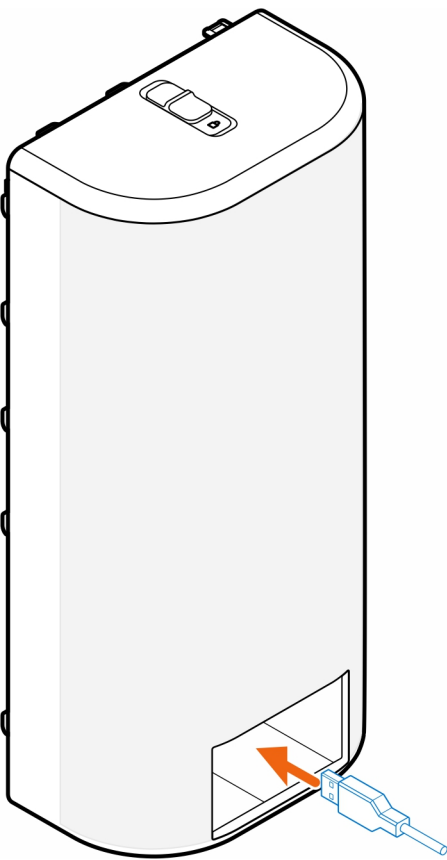
Cobertura de Cabos para Torre OptiPlex

A cobertura de cabos para Torre OptiPlex protege as portas e organiza os cabos que estão ligados ao computador.

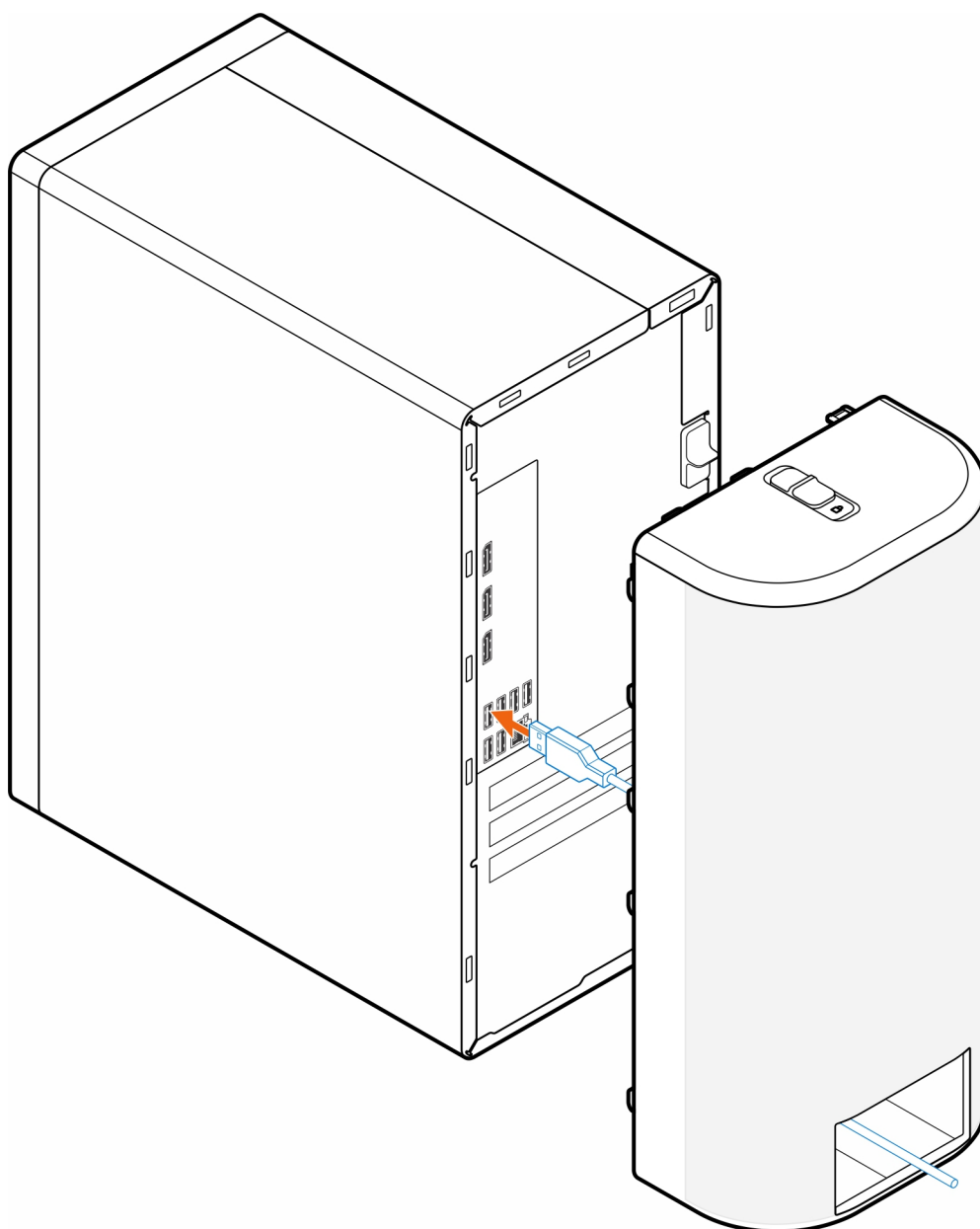
Passo

1. Siga as instruções em [Antes de começar](#).
2. Encaminhe os cabos através da ranhura na cobertura de cabos.

 **NOTA:** As imagens mostradas em baixo podem variar, dependendo da configuração do sistema.

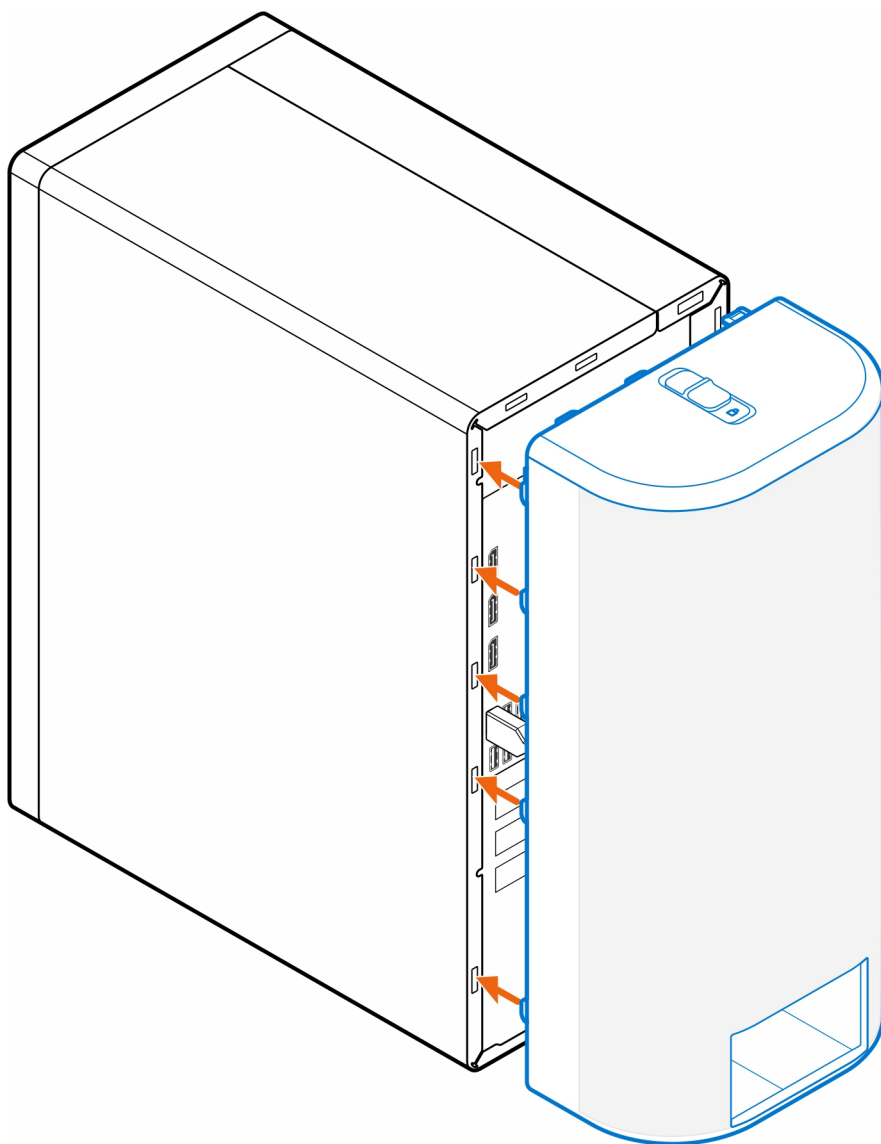


3. Ligue os cabos às respetivas portas no chassis.

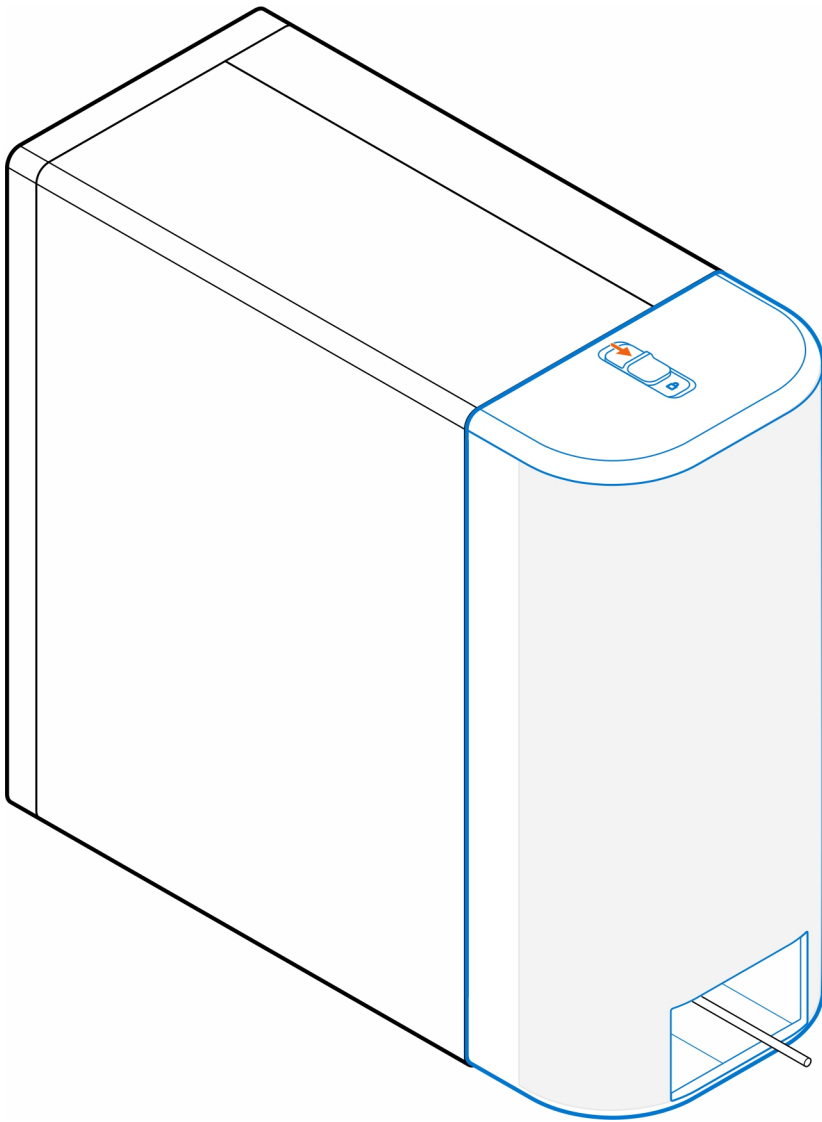


4. Alinhe os ganchos de retenção da cobertura de cabos com as ranhuras no chassi.

 **AVISO:** Tenha cuidado para não dobrar nem partir os frágeis ganchos de plástico.



5. Empurre cuidadosamente a cobertura de cabos até encaixá-la no lugar.
6. Deslize o trinco para bloquear a cobertura de cabos no chassis.



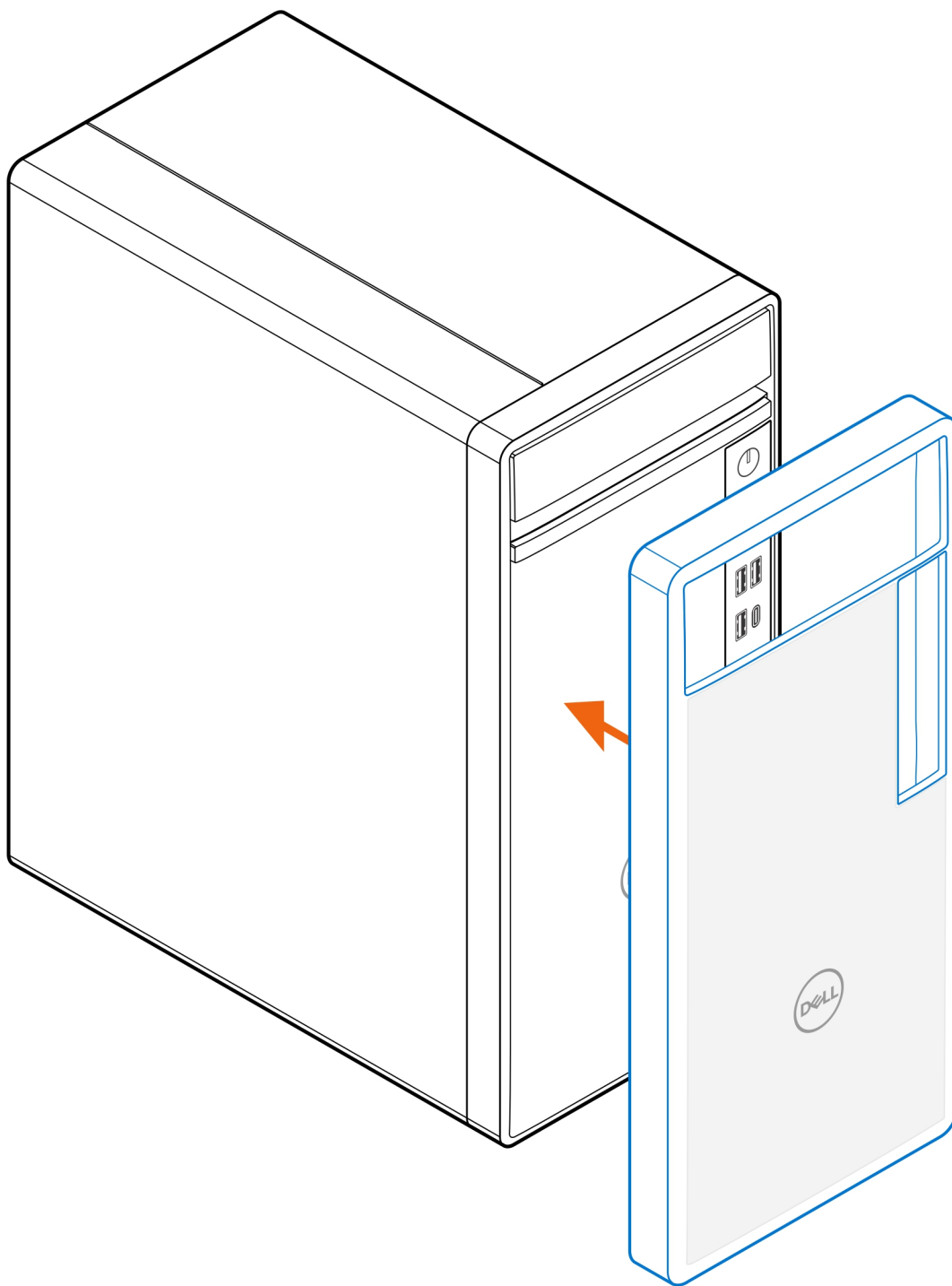
i **NOTA:** Para uma maior segurança, utilize o cadeado de cabo Kensington para proteger o computador.

Filtro de Pó para Torre OptiPlex

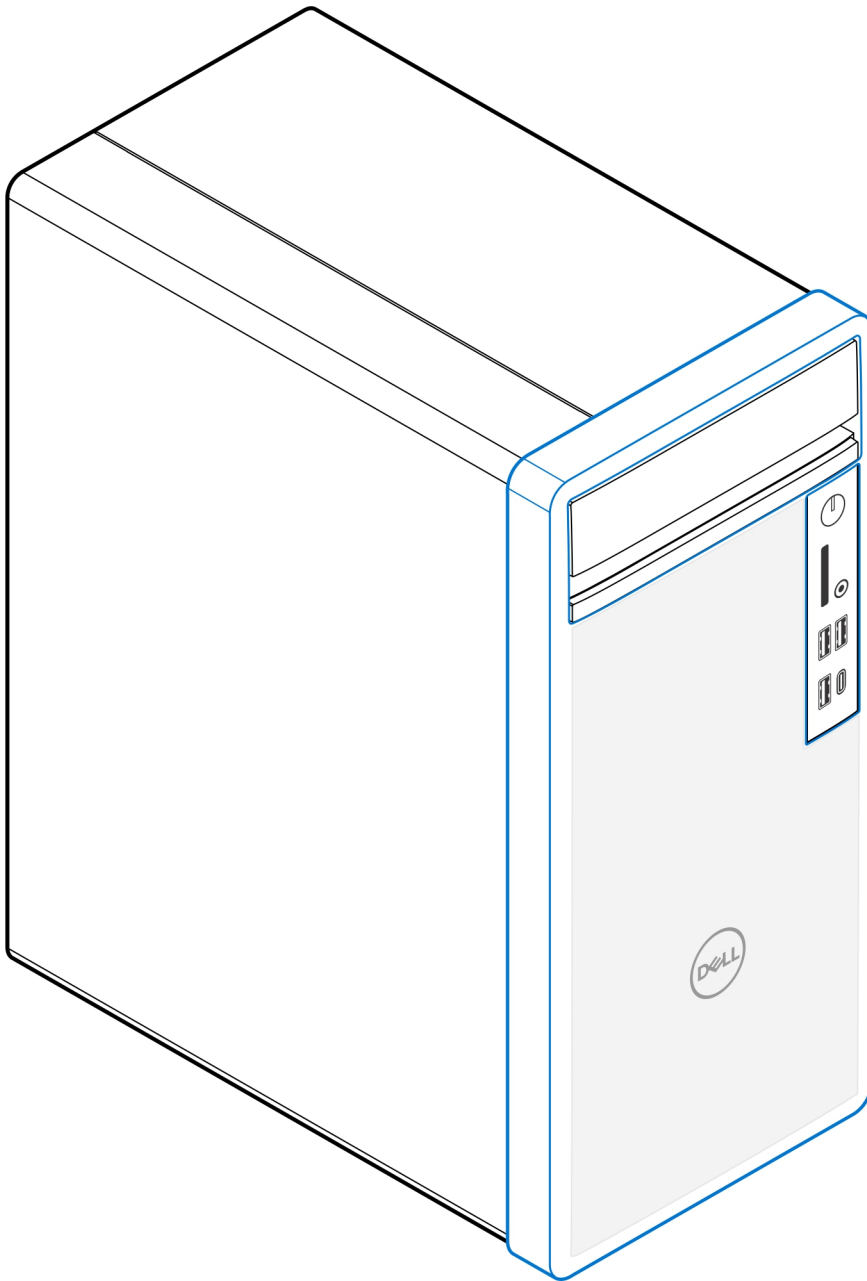
O filtro de pó para Torre OptiPlex ajuda a proteger o computador contra partículas finas de pó. Após a instalação, pode programar um lembrete pré-arranque no BIOS para limpar ou substituir o filtro de pó em intervalos de tempo personalizados utilizando a definição de intervalo no BIOS.

Passo

1. Siga as instruções em [Antes de começar](#).
2. Começando pela extremidade superior, alinhe as extremidades do filtro de pó com as extremidades do computador.



3. Empurre cuidadosamente a extremidade inferior do filtro de pó para o fechar no computador.
4. Empurre cuidadosamente as extremidades do filtro de pó para o encaixar no lugar.



5. Siga as instruções em [Após a instalação](#).
6. Reinicie o sistema e prima imediatamente a tecla **F2** para entrar no menu Configuração do BIOS.
7. No menu Configuração do BIOS, vá a **Configuração do Sistema > Manutenção do Filtro de Pó** e selecione um dos seguintes intervalos: 15, 30, 60, 90, 120, 150 ou 180 dias.
 - NOTA:** Por predefinição, a opção **Manutenção do Filtro de Pó** está desativada.
 - NOTA:** Os alertas são gerados apenas durante o reinício do sistema e não durante o funcionamento normal do sistema operativo.
 - NOTA:** Para limpar o filtro de pó, escove ou aspire cuidadosamente e, em seguida, limpe as superfícies externas com um pano húmido.

Após a instalação


Passo

1. Ligue quaisquer dispositivos, periféricos ou cabos externos que tenha removido antes de trabalhar no computador.
2. Ligue o computador e todos os dispositivos a ele ligados às respectivas tomadas elétricas.
3. Ligue o computador.

Obter ajuda

Contactar a Dell

Pré-requisitos

 **NOTA:** Se não tiver uma ligação ativa à Internet, pode encontrar as informações de contacto na sua fatura, na nota de compra ou no catálogo de produtos Dell.

Sobre esta tarefa

A Dell disponibiliza várias opções de suporte e serviço online e através do telefone. A disponibilidade varia de acordo com o país e o produto, e alguns serviços podem não estar disponíveis na sua área. Para contactar a Dell relativamente a problemas de vendas, suporte técnico ou assistência ao cliente:

Passo

1. Visite **Dell.com/support**.
2. Selecione a categoria de suporte.
3. Confirme o seu país ou região na lista pendente **Escolher um País/Região** no fundo da página.
4. Selecione a ligação de serviço ou suporte adequada, com base na sua necessidade.