

EVNIA



27M2C5200W

DE

Bedienungsanleitung	1
Kundendienst und Garantie	23
Problemlösung und häufig gestellte Fragen	27

Register your product and get support at www.philips.com/welcome

PHILIPS

Inhalt

1. Wichtig	1
1.1 Sicherheitsmaßnahmen und Wartung	1
1.2 Hinweise zur Notation.....	3
1.3 Geräte und Verpackungsmaterialien richtig entsorgen	4
2. Monitor einrichten	5
2.1 Installation	5
2.2 Bedienung des Monitors	7
2.3 Basisbaugruppe zur VESA- Montage entfernen	10
3. Bildoptimierung.....	12
3.1 SmartImage	12
3.2 SmartContrast.....	14
4. Adaptive Sync	15
5. HDR	16
6. Technische Daten	17
6.1 Auflösung und voreingestellte Modi	20
7. Energieverwaltung	22
8. Kundendienst und Garantie ...	23
8.1 Philips-Richtlinien zu Flachbildschirm-Pixeldefekten	23
8.2 Kundendienst und Garantie ...	26
9. Problemlösung und häufig gestellte Fragen	27
9.1 Problemlösung.....	27
9.2 Allgemeine häufig gestellte Fragen.....	28

1. Wichtig

Diese elektronische Bedienungsanleitung richtet sich an jeden Benutzer des Philips-Monitors. Nehmen Sie sich zum Studium dieser Bedienungsanleitung etwas Zeit, bevor Sie Ihren neuen Monitor benutzen. Die Anleitung enthält wichtige Informationen und Hinweise zum Betrieb ihres Monitors.

Die Garantie der Firma Philips findet dann Anwendung, wenn der Artikel ordnungsgemäß für dessen beabsichtigten Gebrauch benutzt wurde und zwar gemäß der Bedienungsanleitung und nach Vorlage der ursprünglichen Rechnung oder des Kassenbons, auf dem das Kaufdatum, der Name des Händlers sowie die Modell- und Herstellungsnummer des Artikels aufgeführt sind.

1.1 Sicherheitsmaßnahmen und Wartung

Warnungen

Der Einsatz von Bedienelementen, Einstellungen und Vorgehensweisen, die nicht in dieser Dokumentation erwähnt und empfohlen werden, kann zu Stromschlägen und weiteren elektrischen und mechanischen Gefährdungen führen.

Vor dem Anschließen und Benutzen des Computermonitors die folgenden Anweisungen lesen und befolgen.

Bedienung

- Bitte setzen Sie den Monitor keinem direkten Sonnenlicht, sehr hellem Kunstlicht oder anderen Wärmequellen aus. Längere Aussetzung derartiger Umgebungen kann eine Verfärbung sowie Schäden am Monitor verursachen.
- Es darf kein Öl mit dem Display in Berührung kommen. Öl kann die Kunststoffabdeckung des Displays

beschädigen und die Garantie ungültig werden lassen.

- Entfernen Sie alle Gegenstände, die ggf. in die Belüftungsöffnungen fallen oder die adäquate Kühlung der Monitor-Elektronik behindern könnten.
- Die Belüftungsöffnungen des Gehäuses dürfen niemals abgedeckt werden.
- Vergewissern Sie sich bei der Aufstellung des Monitors, dass Netzstecker und Steckdose leicht erreichbar sind.
- Wenn der Monitor durch Ziehen des Netzsteckers ausgeschaltet wird, warten Sie 6 Sekunden, bevor Sie den Netzstecker wieder anschließen, um den Normalbetrieb wieder aufzunehmen.
- Achten Sie darauf, ausnahmslos das von Philips mitgelieferte zulässige Netzkabel zu benutzen. Wenn Ihr Netzkabel fehlt, nehmen Sie bitte Kontakt mit Ihrem örtlichen Kundencenter auf. (Bitte beachten Sie die in der Anleitung mit wichtigen Informationen aufgelisteten Servicekontaktdaten.)
- Betreiben Sie das Gerät mit der angegebenen Stromversorgung. Achten Sie darauf, den Monitor nur mit der angegebenen Stromversorgung zu betreiben. Eine falsche Spannung kann zu Fehlfunktionen und Brand oder Stromschlag führen.
- Schützen Sie das Kabel. Ziehen oder biegen Sie Netzkabel und Signalkabel nicht. Stellen Sie weder den Monitor noch andere schwere Gegenstände auf die Kabel. Bei Beschädigung der Kabel drohen Brand- und Stromschlaggefahr.
- Setzen Sie den Monitor im Betrieb keinen starken Vibrationen und Erschütterungen aus.
- Zur Vermeidung möglicher Schäden, bspw. dass sich der Bildschirm von der

Blende löst, darf der Monitor um nicht mehr als -5 Grad nach unten geneigt werden. Wenn der maximale Winkel von -5 Grad beim Neigen nach unten überschritten wird, fällt der daraus resultierende Schaden am Monitor nicht unter die Garantie.

- Der LCD-Monitor darf während des Betriebs oder Transports keinen Stößen oder Schlägen ausgesetzt und nicht fallen gelassen werden.
- Eine übermäßige Benutzung kann Ihre Augen überanstrengen. Es ist besser, häufiger kurze Pausen als seltener lange Pausen zu machen. Machen Sie beispielsweise lieber alle 50 bis 60 Minuten eine 5- bis 10-minütige Pause als alle zwei Stunden eine 15-minütige Pause. Versuchen Sie mit Hilfe folgender Maßnahmen, eine Überanstrengung Ihrer Augen bei langer Bildschirmarbeit zu verhindern:
 - Konzentrieren Sie sich nach langer Fokussierung des Bildschirms auf Gegenstände in unterschiedlichen Entfernungen.
 - Blinzeln Sie bewusst während der Arbeit.
 - Entspannen Sie Ihre Augen, indem Sie sie schließen und sanft mit ihnen rollen.
 - Richten Sie Ihren Bildschirm auf eine geeignete und einen geeigneten Winkel entsprechend Ihrer Körpergröße aus.
 - Passen Sie Helligkeit und Kontrast auf geeignete Werte an.
 - Passen Sie die Umgebungsbeleuchtung in etwa auf die Bildschirmhelligkeit an. Vermeiden Sie fluoreszierendes Licht und Oberflächen, die nicht allzu viel Licht reflektieren.
 - Wenden Sie sich an einen Arzt, falls Ihre Symptome nicht nachlassen.

Instandhaltung

- Üben Sie keinen starken Druck auf das Monitorpanel aus; andernfalls

kann Ihr LCD-Monitor beschädigt werden. Wenn Sie Ihren Monitor umstellen wollen, fassen Sie ihn an der Außenseite an; Sie dürfen den Monitor niemals mit Ihrer Hand oder Ihren Fingern auf dem LCD-Panel hochheben.


- Reinigungslösungen auf Ölbasis können die Kunststoffabdeckung des Displays beschädigen und die Garantie ungültig werden lassen.
- Wenn Sie den Monitor längere Zeit nicht benutzen, ziehen Sie das Netzkabel.
- Auch zur Reinigung des Monitors mit einem leicht angefeuchteten Tuch ziehen Sie erst das Netzkabel. Wenn der Bildschirm ausgeschaltet ist kann er mit einem trockenen Tuch abgewischt werden. Benutzen Sie zur Reinigung Ihres Monitors jedoch niemals organische Lösemittel, wie z. B. Alkohol oder Reinigungsflüssigkeiten auf Ammoniakbasis.
- Zur Vermeidung des Risikos eines elektrischen Schlags oder einer dauerhaften Beschädigung des Gerätes muss der Monitor vor Staub, Regen, Wasser oder einer zu hohen Luftfeuchtigkeit geschützt werden.
- Sollte der Monitor nass werden, wischen Sie ihn so schnell wie möglich mit einem trockenen Tuch ab.
- Sollten Fremdkörper oder Wasser in Ihren Monitor eindringen, schalten Sie das Gerät umgehend aus und ziehen das Netzkabel. Entfernen Sie dann den Fremdkörper bzw. das Wasser und lassen Sie den Monitor vom Kundendienst überprüfen.
- Lagern Sie den Monitor nicht an Orten, an denen er Hitze, direkter Sonneneinstrahlung oder extrem niedrigen Temperaturen ausgesetzt ist.
- Um die optimale Betriebsleistung und Lebensdauer Ihres Monitors zu gewährleisten, benutzen Sie den Monitor bitte in einer

Betriebsumgebung, die innerhalb des folgenden Temperatur- und Feuchtigkeitsbereichs liegt.

- Temperatur: 0°C–40°C 32°F–104°F
- Feuchtigkeit: 20 % – 80 % relative Luftfeuchtigkeit

Wichtige Informationen zu eingebrannten Bildern/Geisterbildern

- Aktivieren Sie grundsätzlich einen bewegten Bildschirmschoner, wenn Sie Ihren Monitor verlassen. Achten Sie grundsätzlich darauf, dass das Bild bei der Anzeige statischer Inhalte von Zeit zu Zeit gewechselt wird – zum Beispiel durch einen passenden Bildschirmschoner. Die über längere Zeit ununterbrochene Anzeige von unbewegten, statischen Bildern kann zu „eingebrannten“ Bildern führen, die man auch „Nachbilder“ oder „Geisterbilder“ nennt.
- Solche „Geisterbilder“, „Nachbilder“ oder „eingebrannten“ Bilder zählen zu den bekannten Phänomenen der LCD-Panel-Technologie. In den meisten Fällen verschwinden solche „Geisterbilder“, „Nachbilder“ oder „eingebrannten“ Bilder bei abgeschaltetem Gerät im Laufe der Zeit von selbst.


 **Warnung**
Wenn Sie keinen Bildschirmschoner oder eine Anwendung zur regelmäßigen Aktualisierung des Bildschirminhaltes aktivieren, kann dies „eingebrannte Bilder“, „Nachbilder“ oder „Geisterbilder“ erzeugen, die nicht mehr verschwinden und nicht reparabel sind. Solche Schäden werden nicht durch die Garantie abgedeckt.

Service

- Das Gehäuse darf nur von qualifizierten Service-Technikern geöffnet werden.
- Sollten Sie zur Reparatur oder zum Ein- oder Zusammenbau Dokumente benötigen, nehmen Sie

bitte Kontakt mit Ihrem örtlichen Kundendienst-Center auf. (Bitte beachten Sie die in der Anleitung mit wichtigen Informationen aufgelisteten Servicekontaktdaten.)

- Hinweise zum Transport und Versand finden Sie in den „Technischen Daten“.
- Lassen Sie Ihren Monitor niemals in einem der direkten Sonneneinstrahlung ausgesetzten Auto/Kofferraum zurück.

 **Hinweis**
Sollte der Monitor nicht normal funktionieren oder sollten Sie nicht genau wissen, was Sie zu tun haben, nachdem die in dem vorliegenden Handbuch enthaltenen Bedienungsanweisungen befolgt wurden, ziehen Sie bitte einen Kundendienst-Techniker zu Rate.


1.2 Hinweise zur Notation

In den folgenden Unterabschnitten wird die Notation erläutert, die in diesem Dokument verwendet wurde.

Anmerkungen, Vorsichtshinweise und Warnungen

In diesem Handbuch können Abschnitte entweder fett oder kursiv gedruckt und mit einem Symbol versehen sein. Diese Textabschnitte enthalten Anmerkungen, Vorsichtshinweise oder Warnungen. Sie werden wie folgt eingesetzt:

 **Hinweis**
Dieses Symbol weist auf wichtige Informationen und Tipps hin, mit denen Sie Ihr Computersystem besser einsetzen können.

 **Vorsicht**
Dieses Symbol verweist auf Informationen darüber, wie entweder eventuelle Schäden an der Hardware oder Datenverlust vermieden werden

können.

Warnung

Dieses Symbol weist auf mögliche Verletzungsgefahren hin, und gibt an, wie diese vermieden werden können.

Es können auch andere Warnungen in anderen Formaten angezeigt werden, die nicht mit einem Symbol versehen sind. In solchen Fällen ist die spezifische Darstellung der Warnung behördlich vorgeschrieben.

1.3 Geräte und Verpackungsmaterialien richtig entsorgen

Elektrische und elektronische Altgeräte



Diese Kennzeichnung am Produkt oder an seiner Verpackung signalisiert, dass dieses Produkt gemäß europäischer Richtlinie 2012/19/EU zur Handhabung elektrischer und elektronischer Altgeräte nicht mit dem regulären Hausmüll entsorgt werden darf. Sie müssen dieses Gerät zu einer speziellen Sammelstelle für elektrische und elektronische Altgeräte bringen. Ihre Stadtverwaltung, Ihr örtliches Entsorgungsunternehmen oder der Händler, bei dem Sie das Produkt erworben haben, informieren Sie gerne über geeignete Sammelstellen für elektrische und elektronische Altgeräte in Ihrer Nähe.

Ihr neuer Monitor enthält Rohstoffe, die recycelt und wiederverwendet werden können. Spezialisierte Unternehmen können Ihr Produkt recyceln, um die

Menge der wiederverwendbaren Materialien zu erhöhen und den Abfall zu minimieren.

Wir haben auf alle unnötigen Verpackungsmaterialien verzichtet und dafür gesorgt, dass sich die Verpackung leicht in einzelne Materialien trennen lässt.

Ihr Händler informiert Sie gerne über örtliche Regelungen zur richtigen Entsorgung Ihres alten Monitors und der Verpackung.

Hinweise zu Rücknahme und Recycling

Philips verfolgt technisch und ökonomisch sinnvolle Ziele zur Optimierung der Umweltverträglichkeit ihrer Produkte, Dienste und Aktivitäten.

Von der Planung über das Design bis hin zur Produktion legt Philips größten Wert darauf, Produkte herzustellen, die problemlos recycelt werden können. Bei Philips geht es bei der Behandlung von Altgeräten vorrangig darum, möglichst an landesweiten Rücknahmeinitiativen und Recyclingsprogrammen mitzuwirken – vorzugsweise in Zusammenarbeit mit Mitbewerbern –, in deren Rahmen sämtliche Materialien (Produkte und zugehöriges Verpackungsmaterial) in Harmonie mit Umweltschutzgesetzen und Rücknahmeprogrammen von Vertragsunternehmen recycelt werden.

Ihr Anzeigegerät wurde aus hochwertigen Materialien und Komponenten gefertigt, die recycelt und wiederverwendet werden können.

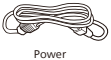
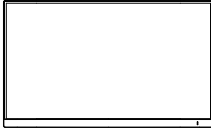
Weitere Informationen über unser Recyclingprogramm erhalten Sie unter

<http://www.philips.com/a-w/about/sustainability.html>

2. Monitor einrichten

2.1 Installation

1 Verpackungsinhalt



Power



HDMI

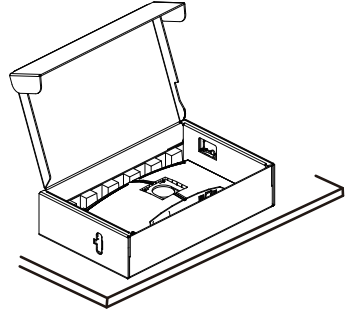


DP

* Variiert nach Region

2 Installation des Standfußes

1. Platzieren Sie den Bildschirm mit dem Panel nach unten auf einem weichen Untergrund. Achten Sie darauf, dass der Bildschirm nicht zerkratzt oder beschädigt wird.

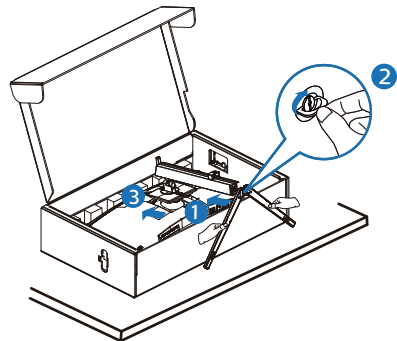


2. Halten Sie den Ständer mit beiden Händen.

(1) Bringen Sie die Basis vorsichtig am Ständer an.

(2) Drehen Sie die Schraube an der Unterseite der Basis mit Ihren Fingern fest; bringen Sie die Basis sicher an der Säule an.

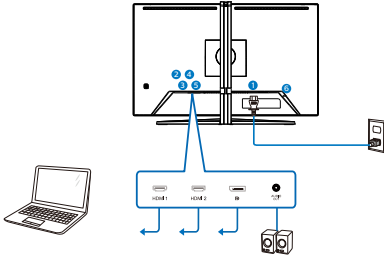
(3) Bringen Sie den Ständer vorsichtig an der VESA-Halterung an, bis der Ständer an der Verriegelung einrastet.



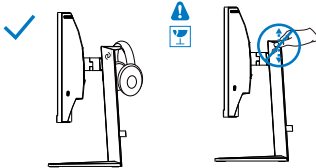
⚠️ Warnung

Platzieren Sie den Bildschirm mit dem Panel nach unten auf einem weichen Untergrund. Achten Sie darauf, dass der Bildschirm nicht zerkratzt oder beschädigt wird.

3 Anschließen des Computers



Earphone-Hang



1 AC-Netzeingang

2 HDMI 1-Eingang

3 HDMI 2-Eingang

4 Displayport-Eingang

5 Audio-ausgang

6 Kensington-Diebstahlsicherung

PC-Verbindung

1. Schließen Sie das Netzkabel richtig an der Rückseite des Monitors an.
2. Schalten Sie den Computer aus, trennen Sie das Netzkabel.
3. Verbinden Sie das Signalkabel des Monitors mit dem Videoanschluss an der Rückseite des Computers.
4. Verbinden Sie die Netzkabel des Computers und des Monitors mit einer Steckdose in der Nähe.

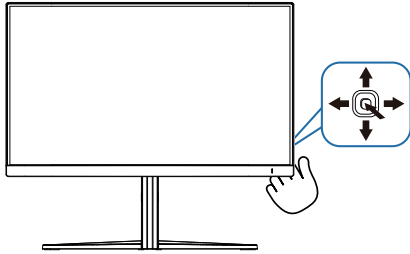
5. Schalten Sie Computer und Bildschirm ein. Wenn der Monitor ein Bild anzeigt, ist die Installation abgeschlossen.

☰ Hinweis

Der Kopfhörerhalter ist sicher mit dem Monitorständer integriert und speziell auf die Headset-Aufbewahrung ausgelegt. Bitte beachten Sie, dass übermäßiges Ziehen am Haken, das über die vorgesehene Benutzung hinausgeht, Schäden verursachen kann.

2.2 Bedienung des Monitors

1 Beschreibung der Bedienelemente

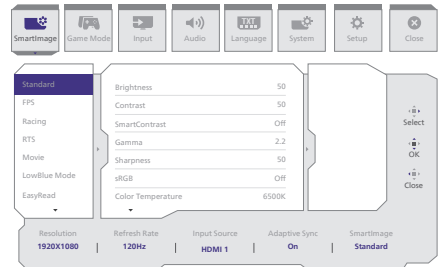


1		Zum Einschalten des Monitors drücken. Zum Ausschalten des Monitors mehr als 3 Sekunden lang drücken.
2		Zugriff auf das OSD-Menü. Bestätigen von OSD-Änderungen.
3		Spieleinstellung anpassen. OSD-Menü anpassen.
4		Signaleingangsquelle wechseln. OSD-Menü anpassen.
5		Menü SmartImage Game. Es gibt mehrere Auswahlmöglichkeiten. Standard, FPS (Egoshooter), Racing (Rennen), RTS (Echtzeit-Strategie), Movie (Film), LowBlue Mode (LowBlue-Modus), EasyRead, Economy (Energiesparen), SmartUniformity, Game 1 (Spieler 1), Game 2 (Spieler 2). Wenn der Monitor ein HDR-Signal empfängt, zeigt SmartImage das HDR-Menü an. Es gibt mehrere Auswahlmöglichkeiten. HDR Game, HDR Movie, HDR Vivid(HDR lebendig), Personal und Off. Zum Zurückkehren zur vorherigen OSD-Ebene.

2 Beschreibung der Bildschirmanzeige

Was ist ein Bildschirmmenü (OSD)?

Das Bildschirmmenü ist ein Merkmal aller Philips-LCD-Monitore. Dadurch kann der Endnutzer die Anpassung von Bildschirm-Betriebseinstellungen oder die Anwahl von Monitor-Funktionen direkt über ein Anweisungsfenster auf dem Bildschirm vornehmen. Auf dem Bildschirm erscheint folgende benutzerfreundliche Schnittstelle:



Einfache Hinweise zu den Bedientasten

Um auf das OSD-Menü auf diesem Philips-Bildschirm zuzugreifen, verwenden Sie einfach die Umschalttaste auf der Rückseite des Bildschirms. Diese Taste funktioniert wie ein Joystick. Um den Cursor zu bewegen, bewegen Sie die Taste in vier Richtungen. Drücken Sie die Taste, um die gewünschte Option zu wählen.

Das OSD-Menü

Im Folgenden finden Sie eine Gesamtübersicht über den Aufbau des On-Screen Displays. Sie können diese als Referenz verwenden, wenn Sie zu einem späteren Zeitpunkt verschiedene Anpassungen vornehmen möchten.

Main menu	Sub menu				
SmartImage	Standard, FPS, Racing, RTS, Movie, LowBlue Mode, EasyRead, Economy, SmartUniformity, Game1, Game2	Brightness	0-100		
		Contrast	0-100		
		SmartContrast	On, Off		
		Gamma	1.8, 2.0, 2.2, 2.4, 2.6		
		Sharpness	0-100		
		sRGB	On, Off		
		Color Temperature	Native, Preset, 5000K, 6500K, 7500K, 8200K, 9300K, 11500K		
		R.G.B. Settings	On, Off		
		Red	0-100		
		Green	0-100		
		Blue	0-100		
		Reset	Yes, No		
		SmartImage(HDR) (HDR source)	HDR Game, HDR Movie, HDR Vivid, Personal	Brightness	0-100
				Contrast	0-100
				Light Enhancement	0-3
				Color Enhancement	0-3
				Reset	Yes, No
				Off	
		Game Mode	Adaptive Sync, Smart MBR, Crosshair, ShadowBoost, Low Input Lag, SmartResponse, SmartFrame	Adaptive Sync On, Adaptive Sync Off	
				MBR Level	0-20
Off, On, Smart Crosshair On					
Off, Level 1, Level 2, Level 3					
Low Input Lag On, Low Input Lag Off					
SmartResponse	Off, Fast, Faster, Fastest				
SmartFrame Off					
SmartFrame On					
Size	1, 2, 3, 4, 5, 6, 7				
Brightness	0-100				
Contrast	0-100				
H. Position	0-Max				
V. Position	0-Max				
Input	Input	HDMI 1			
		HDMI 2			
Audio	Volume, Mute	DisplayPort			
		Auto	On, Off		
		Mute(On, Off)	0-100		
Language	Language	English, Deutsch, Español, Ελληνική, Français, Italiano, Magyar, Nederlands, Português, Português do Brasil, Polski, Русский, Svenska, Suomi, Türkçe, Čeština, Українська, 简体中文, 繁體中文, 日本語, 한국어			
System	OSD Setting, Smart Size, Pixel Orbiting, Over Scan	Horizontal	0-100		
		Vertical	0-100		
		Transparency	Off, 1, 2, 3, 4		
		OSD Time Out	5s, 10s, 20s, 30s, 60s		
		Screen Size	27"W, 24"W, 23"W, 22"W, 21.5"W, 20"W, 19.5"W, 19"W, 19", 18.5"W		
4:3					
Pixel Orbiting On, Pixel OrbitingOff					
Over Scan On, Over Scan Off					
Setup	Power LED, Resolution Notice, Information, Reset	Power LED	0-4		
		Resolution Notice On, Resolution Notice Off			
		Model			
		SN			
Reset	Yes, No				
Close					

Hinweis

Spielmodus: Dieses Modell ist mit neuen Funktionen und Merkmalen im OSD ausgestattet, die für ein hochwertiges visuelles Erlebnis sorgen.

- **Intelligentes MBR**
Zur Reduzierung von Bewegungsunschärfe arbeitet die LED-Hintergrundbeleuchtung dieses Monitors zur Steuerung der Helligkeitsstufen für optimale Bildklarheit gleichzeitig mit der Bildwiederholfrequenz. Bitte beachten Sie, dass Intelligentes MBR eine Art von Gaming-Modus ist, eine minimale Aktualisierungsrate von 75 Hz erfordert und die Funktion ausgeschaltet werden sollte, wenn nicht gespielt wird, da andernfalls Bildschirmflimmern auftreten kann.
- **Intelligentes Fadenkreuz**
Die Farbe des Fadenkreuzes wird standardmäßige festgelegt. Wenn Intelligentes Fadenkreuz eingeschaltet ist, ändert sich die Farbe des Fadenkreuzes so, dass sie sich von der Hintergrundfarbe abhebt. Intelligentes Fadenkreuz verbessert die Genauigkeit beim Zielen, sodass Sie die Feinde einfacher treffen können.

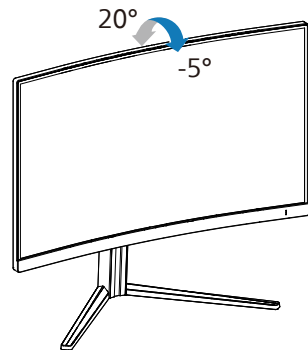
3 Hinweis zur Auflösung

Dieser Monitor erzielt bei seiner nativen Auflösung von 1920 x 1080 seine volle Leistung. Wird der Monitor mit einer anderen Auflösung betrieben, wird eine Warnmeldung auf dem Bildschirm angezeigt: Use 1920 x 1080 for best results.

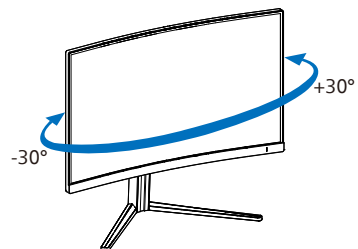
Die Anzeige der nativen Auflösung kann mittels der Option Setup im Bildschirmmenü ausgeschaltet werden.

4 Physische Funktionen

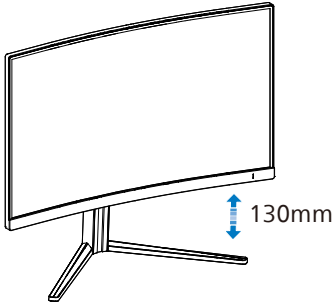
Neigung



Schwenken



Höhenverstellung



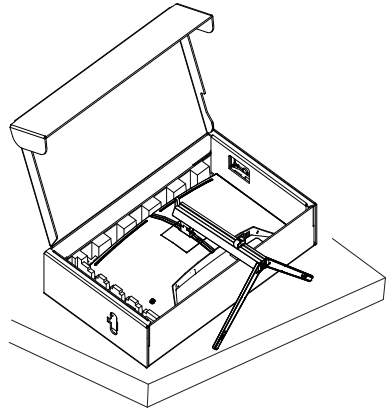
⚠️ Warnung

- Zur Vermeidung möglicher Bildschirmschäden, bspw. dass sich der Bildschirm ablöst, darf der Monitor um nicht mehr als -5 Grad nach unten geneigt werden.
- Drücken Sie bei Anpassung des Monitorwinkels nicht gegen den Bildschirm. Greifen Sie nur an der Blende.

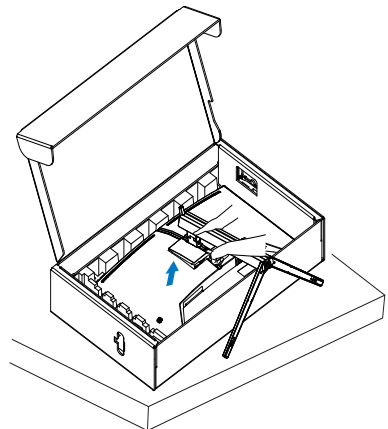
2.3 Basisbaugruppe zur VESA-Montage entfernen

Bitte machen Sie sich mit den nachstehenden Hinweisen vertraut, bevor Sie die Monitorbasis zerlegen – so vermeiden Sie mögliche Beschädigungen und Verletzungen.

1. Platzieren Sie den Bildschirm mit dem Panel nach unten auf einem weichen Untergrund. Achten Sie darauf, dass der Bildschirm nicht zerkratzt oder beschädigt wird. Heben Sie den Ständer dann an.

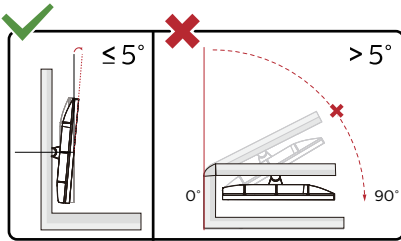
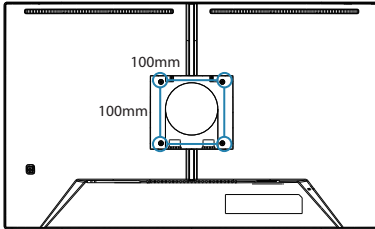


2. Kippen Sie die Basis und schieben Sie sie heraus, während Sie die Freigabetaste gedrückt halten.



Hinweis

Der Monitor kann an einer VESA-Standardhalterung (100 mm Lochabstand) angebracht werden. VESA-Montageschraube M4. Wenden Sie sich bei einer Wandmontage immer an den Hersteller.



* Displaydesign kann von Abbildung abweichen.

Warnung

- Zur Vermeidung möglicher Bildschirmschäden, bspw. dass sich der Bildschirm ablöst, darf der Monitor um nicht mehr als -5 Grad nach unten geneigt werden.
- Drücken Sie bei Anpassung des Monitorwinkels nicht gegen den Bildschirm. Greifen Sie nur an der Blende.

3. Bildoptimierung

3.1 SmartImage

1 Was ist das?

SmartImage bietet Ihnen Vorgabeeinstellungen, die Ihren Bildschirm optimal an unterschiedliche Bildinhalte anpassen und Helligkeit, Kontrast, Farbe und Schärfe in Echtzeit perfekt regeln. Ob Sie mit Texten arbeiten, Bilder betrachten oder ein Video anschauen – Philips SmartImage sorgt stets für ein optimales Bild.

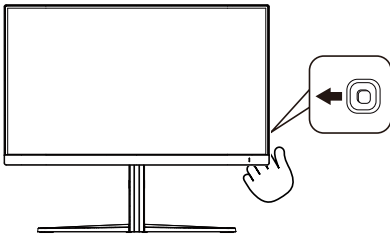
2 Wieso brauche ich das?

Sie wünschen sich einen Monitor, der Ihnen unter allen Umständen ein optimales Bild bietet. Die SmartImage-Software regelt Helligkeit, Kontrast, Farbe und Schärfe in Echtzeit und sorgt damit jederzeit für eine perfekte Darstellung.

3 Wie funktioniert das?

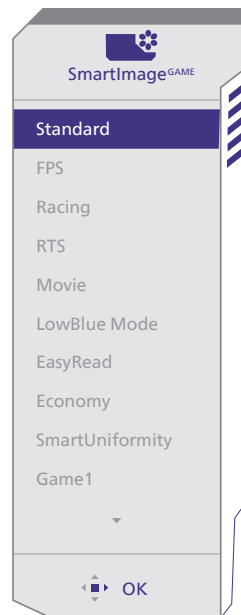
SmartImage ist eine exklusive, führende Philips-Technologie, welche die auf dem Bildschirm dargestellten Inhalte analysiert. Je nach ausgewähltem Einsatzzweck passt SmartImage Einstellungen wie Kontrast, Farbsättigung und Bildschärfe ständig optimal an die jeweiligen Inhalte an – und dies alles in Echtzeit mit einem einzigen Tastendruck.

4 Wie wird SmartImage aktiviert?



1. Bewegen Sie die Taste nach links, um die SmartImage OSD-Anzeige zu öffnen.
2. Schalten Sie nach oben oder unten, um zwischen den SmartImage-Modi auszuwählen.
3. Das SmartImage-Bildschirmmenü verschwindet nach 5 Sekunden von selbst, wenn Sie es nicht zuvor durch Drücken nach rechts ausblenden.

Es stehen mehrere Optionen zur Auswahl: Standard, FPS (Egoshoooter), Racing (Rennen), RTS (Echtzeit-Strategie), Movie (Film), LowBlue Mode (LowBlue-Modus), EasyRead, Economy (Energiesparen), SmartUniformity, Game 1 (Spieler 1), Game 2 (Spieler 2).



- **Standard:** Verbessert die Textdarstellung und vermindert die Helligkeit; so können Sie Texte besser lesen und überlasten Ihre Augen nicht. Dieser Modus eignet sich ganz besonders zur

Verbesserung von Lesbarkeit und Produktivität, wenn Sie mit Tabellenkalkulationen, PDF-Dateien, gescannten Artikeln und anderen allgemeinen Büroanwendungen arbeiten.

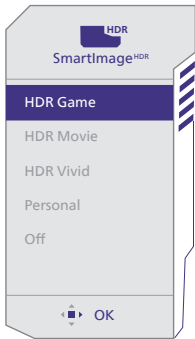
- **FPS (Egoshooter):** Zum Spielen von Ego-Shootern (First Person Shooter; FPS). Hebt Details dunkler Szenen hervor.
- **Racing (Rennen):** Für Rennspiele. Bietet besonders schnelle Reaktionszeiten und hohe Farbsättigung.
- **RTS (Echtzeit-Strategie):** Zum Spielen von Echtzeit-Strategiespielen (Real Time Strategy, RTS); ein benutzerdefinierter Anteil kann für diese Spiele hervorgehoben werden (per SmartFrame). Die Bildqualität kann für den hervorgehobenen Anteil angepasst werden.
- **Movie (Film):** Stärkere Leuchtkraft, satte Farben, dynamische Kontraste und rasiermesserscharfe Bilder sorgen für eine detailgetreue Darstellung auch in dunkleren Bildbereichen Ihrer Videos; ohne Farbschlieren in helleren Bereichen – zum optimalen, naturgetreuen Videogenuss.
- **LowBlue Mode (LowBlue-Modus):** LowBlue-Modus für höheren Augenkomfort. Studien haben gezeigt, dass kurzweilige blaue Lichtstrahlen von LED-Displays die Augen mit der Zeit ebenso schädigen und das Sehvermögen beeinträchtigen können wie ultraviolette Strahlen. Philips' auf das Wohlbefinden ausgelegte Einstellung LowBlue-Modus nutzt eine intelligente Softwaretechnologie zur Reduzierung von schädlichem kurzweiligem blauem Licht.
- **EasyRead:** Verbessert die Lesbarkeit textbasierter Anwendungen

wie PDF-eBooks. Durch Einsatz eines speziellen Algorithmus, der Kontrast und Schärfe von Textinhalt erhöht, wird die Anzeige zum augenschonenden Lesen optimiert, indem Helligkeit, Kontrast und Farbtemperatur des Monitors angepasst werden.

- **Economy (Energiesparen):** Bei diesem Profil werden Helligkeit, Kontrast und Hintergrundbeleuchtung fein angepasst; dieser Modus eignet sich ganz besonders für die tägliche Büroarbeit bei geringem Stromverbrauch.
- **SmartUniformity:** Schwankungen der Helligkeit in verschiedenen Anzeigebereichen sind ein typisches Phänomen bei LCD-Bildschirm. Gemessene typische Uniformität beträgt etwa 75 bis 80 %. Durch Aktivierung von Philips' SmartUniformity-Funktion wird die Anzeigeuniformität auf über 95 % angehoben. Dies erzeugt einheitlichere und realistischere Bilder.
- **Game 1 (Spieler 1):** Die vom Benutzer bevorzugten Einstellungen, die als Game 1 (Spieler 1) gespeichert sind.
- **Game 2 (Spieler 2):** Die vom Benutzer bevorzugten Einstellungen, die als Game 2 (Spieler 1) gespeichert sind.

Wenn das Display ein HDR-Signal vom angeschlossenen Gerät empfängt, wählen Sie den für Sie am besten geeigneten Bildmodus aus.

Es gibt mehrere Auswahlmöglichkeiten: HDR Game, HDR Movie, HDR Vivid(HDR lebendig), Personal und Off.



- **HDR Game:** Ideale Einstellung zum Optimieren für Videospiele. Durch das hellere Weiß und dunklere Schwarz ist die Spielszene dynamisch und zeigt mehr Details, damit Sie in dunklen Ecken und im Schatten verborgene Feinde leichter entdecken können.
- **HDR Movie:** Ideale Einstellung zum Anschauen eines HDR-Films. Besserer Kontrast und Helligkeit sorgen für ein realistisches und fesselndes Seherlebnis.
- **HDR Vivid(HDR lebendig):** Verstärkung von Rot, Grün und Blau für lebensechte Grafik.
- **Personal:** Passen Sie die verfügbaren Einstellungen im Bild-Menü individuell an.
- **Off:** Die Bildoptimierung durch SmartImage HDR bleibt abgeschaltet.

Hinweis

Zur Abschaltung der HDR-Funktion müssen Sie diese auf dem Eingangsgerät und in seinem Inhalt deaktivieren.

Widersprüchliche HDR-Einstellungen auf dem Eingangsgerät und dem Monitor können unbefriedigende Bilder zur Folge haben.

3.2 SmartContrast

1 Was ist das?

Eine einzigartige Technologie, die Bildinhalte dynamisch analysiert, das Kontrastverhältnis des Bildschirms optimal daran anpasst, die Intensität der Hintergrundbeleuchtung bei hellen Bildern steigert oder bei dunklen Szenen entsprechend vermindert. All dies trägt zu intensiveren, schärferen Bildern und perfektem Videogenuss bei.

2 Wieso brauche ich das?

Sie wünschen sich eine optimale, scharfe und angenehme Darstellung sämtlicher Bildinhalte. SmartContrast passt Kontrast und Hintergrundbeleuchtung dynamisch an die Bildinhalte an – so genießen Sie eine intensive Bilddarstellung bei Videospielen und Firmen und ein angenehmes Bild, wenn Sie beispielsweise mit Texten arbeiten. Und durch einen niedrigeren Energieverbrauch sparen Sie Stromkosten und verlängern die Lebenszeit Ihres Monitors.

3 Wie funktioniert das?

Wenn Sie SmartContrast einschalten, werden die Bildinhalte ständig in Echtzeit analysiert, Darstellung und Hintergrundbeleuchtung verzögerungsfrei an die jeweilige Situation angepasst. Diese Funktion sorgt durch dynamische Verbesserung des Kontrastes für ein unvergessliches Erlebnis beim Anschauen von Videos und bei spannenden Spielen.

4. Adaptive Sync



Adaptive Sync

PC-Spiele boten bisher nie ein perfektes Erlebnis, da Grafikprozessoren und Monitore unterschiedliche Aktualisierungsraten aufweisen. Ein Grafikprozessor kann teilweise viele neue Bilder während einer einzigen Aktualisierung des Monitors wiedergeben, wobei der Monitor Teile jedes Bilds als Einzelbild anzeigt. Diese Verzögerung wird als "Tearing" bezeichnet. Game können dieses Tearing mit der Funktion "v-sync" beheben. Das Bild kann dadurch jedoch ruckeln, da der Grafikprozessor wartet, bis der Monitor eine Aktualisierung durchführt, bevor neue Bilder bereitgestellt werden.

Die Reaktionsfähigkeit der Mauseingaben und die Gesamtzahl der Frames pro Sekunde werden mit v-sync zudem auch reduziert. AMD Adaptive Sync-Technologie vermeidet all das, indem der Grafikprozessor den Monitor dann die Aktualisierung durchführen lässt, wenn ein neues Bild bereitsteht. Dies bietet Gamern unglaublich flüssige, reaktionsfähige und verzögerungsfreie Spiele.

Im Folgenden finden Sie die kompatiblen Grafikkarten.

- Betriebssystem
 - Windows 11/10
- Grafikkarte: R9-290/300-Serie und R7-260-Serie
 - AMD-Radeon-R9-300-Serie
 - AMD Radeon R9 Fury X
 - AMD Radeon R9 360
 - AMD Radeon R7 360
 - AMD Radeon R9 295X2
 - AMD Radeon R9 290X
- AMD Radeon R9 290
- AMD Radeon R9 285
- AMD Radeon R7 260X
- AMD Radeon R7 260
- Prozessor A-Serie, Desktop- und Mobil-APUs
 - AMD A10-7890K
 - AMD A10-7870K
 - AMD A10-7850K
 - AMD A10-7800
 - AMD A10-7700K
 - AMD A8-7670K
 - AMD A8-7650K
 - AMD A8-7600
 - AMD A6-7400K
 - AMD RX 6500 XT
 - AMD RX 6600 XT
 - AMD RX 6700 XT
 - AMD RX 6750 XT
 - AMD RX 6800
 - AMD RX 6800 XT
 - AMD RX 6900 XT

5. HDR

HDR-Einstellungen unter Windows 10

Schritte

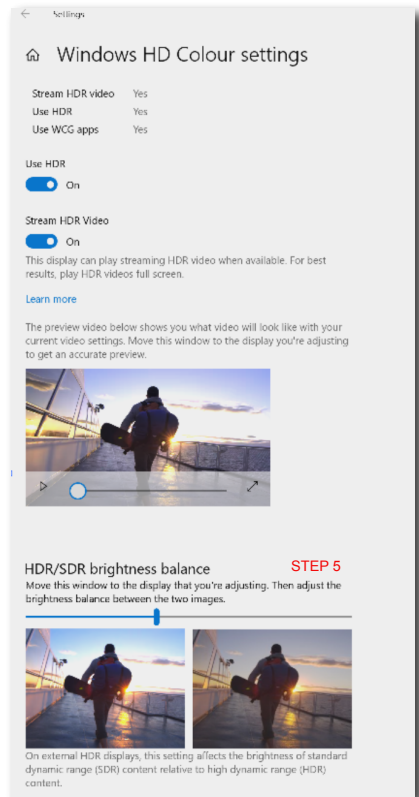
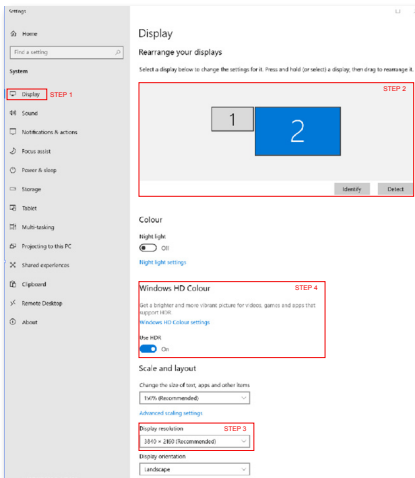
1. Mit der rechten Maustaste auf den Desktop klicken, Anzeigeeinstellungen aufrufen
2. Anzeigen wählen
3. Wählen Sie ein HDR-fähiges Display unter Ihre Displays neu anordnen.
4. Wählen Sie die Windows-HD-Farbeinstellungen.
5. Helligkeit für SDR-Inhalt anpassen

ⓘ Hinweis:

Edition Windows 10 ist erforderlich, immer auf die neueste Version aktualisieren.

Das nachstehende Link bietet weitere Informationen von der offiziellen Microsoft-Webseite.

<https://support.microsoft.com/en-au/help/4040263/windows-10-hdr-advanced-color-settings>



ⓘ Hinweis

Zur Abschaltung der HDR-Funktion müssen Sie diese auf dem Eingangsgerät und in seinem Inhalt deaktivieren. Widersprüchliche HDR-Einstellungen auf dem Eingangsgerät und dem Monitor können unbefriedigende Bilder zur Folge haben.

6. Technische Daten

Bild/Display	
Bildschirmpaneltyp	VA
Hintergrundbeleuchtung	W-LED
Panelgröße	27 Zoll (68,5 cm)
Bildformat	16:9
Pixelabstand	0,3114 (H) mm x 0,3114 (V) mm
Kontrastverhältnis (typisch)	4000:1
Empfohlene Auflösung	1920 x 1080 @ 60 Hz
Max. Auflösung	1920 x 1080 @ 180 Hz (HDMI) 1920 x 1080 @ 280 Hz (DP)
Betrachtungswinkel (typisch)	178° (H)/178° (V) bei C/R > 10 (norm.)
Bildverbesserungen	SmartImage Game / SmartImage HDR
Vertikale Aktualisierungsrate	48 Hz - 180 Hz (HDMI) 48 Hz - 280 Hz (DP)
Horizontalfrequenz	30 KHz - 200 KHz (HDMI) 30 KHz - 320 KHz (DP)
sRGB	Ja
Flimmerfrei	Ja
LowBlue-Modus	Ja
Anzeigefarben	1,07B ¹
Adaptive Sync	Ja
EasyRead	Ja
SmartUniformity	Ja
Delta E	Ja
HDR	Ja
Anschlüsse	
Signaleingangsquelle	HDMI, DisplayPort
Anschlüsse	2 x HDMI 2.0 (HDCP 1.4, HDCP 2.2) 1 x DisplayPort 1.4 (HDCP 1.4, HDCP 2.2) 1 x Audio-ausgang
Eingangssignal	Getrennte Synchronisierung
Zusätzliche Merkmale	
OSD-Sprachen	Englisch, Deutsch, Spanisch, Griechisch, Französisch, Italienisch, Ungarisch, Niederländisch, Portugiesisch, Brasilianisches Portugiesisch, Polnisch, Russisch, Schwedisch, Finnisch, Türkisch, Tschechisch, Ukrainisch, Vereinfachtes Chinesisch, traditionelles Chinesisch, Japanisch, Koreanisch
Sonstige Komfortmerkmale	VESA-Halterung (100 x 100mm), Kensington-Schloss
Plug and Play-Kompatibilität	DDC/CI, sRGB, Windows 11/10, Mac OSX
Ständer	

Neigung	-5 / +20 Grad
Schwenken	-30 / +30 Grad
Höhenverstellung	130 mm
Drehung	-90 / +90 Grad

Stromversorgung			
Energieverbrauch	100 V Wechselspannung, 60 Hz	115 V Wechselspannung, 60 Hz	230 V Wechselspannung, 50 Hz
Normalbetrieb	22,3W (typ.)	22,4W (typ.)	22,3W (typ.)
Ruhezustand (Bereitschaftsmodus)	0,5W (typ.)	0,5W (typ.)	0,5W (typ.)
Ausgeschaltet	0,3W (typ.)	0,3W (typ.)	0,3W (typ.)
Wärmeableitung *	100 V Wechselspannung, 60 Hz	115 V Wechselspannung, 60 Hz	230 V Wechselspannung, 50 Hz
Normalbetrieb	76,11 BTU/h (typ.)	76,45 BTU/h (typ.)	76,11 BTU/h (typ.)
Ruhezustand (Bereitschaftsmodus)	1,71 BTU/h (typ.)	1,71 BTU/h (typ.)	1,71 BTU/h (typ.)
Ausgeschaltet	1,02 BTU/h (typ.)	1,02 BTU/h (typ.)	1,02 BTU/h (typ.)
Betriebsanzeige-LED	Betrieb: Weiß. Bereitschaftsmodus: Weiß (blinkend)		
Stromversorgung	Integriert, 100 – 240 V Wechselspannung, 50/60 Hz		

Abmessungen	
Gerät mit Ständer (B x H x T)	611 x 528 x 247 mm
Gerät ohne Ständer (B x H x T)	611 x 369 x 90 mm
Gerät mit Verpackung (B x H x T)	785 x 480 x 188 mm

Gewicht	
Gerät mit Ständer	5,79 kg
Gerät ohne Ständer	3,97 kg
Gerät mit Verpackung	9,15 kg

Betriebsbedingungen	
Temperaturbereich (Betrieb)	0°C bis 40 °C
Relative Feuchtigkeit (Betrieb)	20 % bis 80 %
Atmosphärischer Druck (Betrieb)	700 bis 1060 hPa
Temperatur (nicht im Betrieb)	-20°C bis 60°C

Relative Luftfeuchtigkeit (nicht im Betrieb)	10% bis 90%
Atmosphärischer Druck (nicht im Betrieb)	500 bis 1060 hPa
Umwelt und Energie	
RoHS	Ja
Verpackung	100 % recyclingfähig
Bestimmte Substanzen	100 % PVC/BFR-freies Gehäuse
Gehäuse	
Farbe	Dunkler Schiefer
Design	Textur

¹Weitere Informationen finden Sie in Kapitel 6,1 an den Eingabeformaten.

Hinweis

1. Diese Daten können sich ohne Vorankündigung ändern. Gehen Sie zu www.philips.com/support, um die neueste Version der Broschüre herunterzuladen.
2. SmartUniformity- und Delta-E-Informationsblätter sind im Lieferumfang enthalten.

6.1 Auflösung und voreingestellte Modi

H.-Freq. (kHz)	Auflösung	V.-Freq. (Hz)
31,47	720 x 400	70,09
31,47	640 x 480	59,94
35,00	640 x 480	66,67
37,86	640 x 480	72,81
37,50	640 x 480	75,00
50,90	640 x 480	100,00
35,16	800 x 600	56,00
37,88	800 x 600	60,32
48,08	800 x 600	72,00
46,88	800 x 600	75,00
63,60	800 x 600	100,00
47,73	832 x 624	75,00
48,36	1024 x 768	60,00
56,48	1024 x 768	70,00
60,02	1024 x 768	75,03
81,40	1024 x 768	100,00
44,77	1280 x 720	59,86
63,89	1280 x 1024	60,02
79,98	1280 x 1024	75,03
55,94	1440 x 900	59,89
65,29	1680 x 1050	59,95
67,50	1920 x 1080	60,00
137,26	1920 x 1080	120,00
199,80	1920 x 1080	180,00 (HDMI)
274,56	1920 x 1080	240,00 (DP)
310,80	1920 x 1080	280,00 (DP)

Hinweis

Beachten Sie, dass der Bildschirm die beste Leistung bei seiner nativen Auflösung von 1920 x 1080 bietet. Beachten Sie diese Empfehlung, um eine optimale Anzeigeequalität zu erreichen.

Für optimale Ausgangsleistung stellen Sie bitte immer sicher, dass Ihre Grafikkarte die maximale Auflösung und Bildwiederholfrequenz dieses Philips-Anzeigegegerätes erreichen kann.

Anzeigeeingangsformat

	422/420	444/RGB	422/420	444/RGB
	HDMI 2.0	HDMI 2.0	DP 1.4	DP 1.4
1920x1080 @ 280Hz 10bits	NA	NA	OK	NA
1920x1080 @ 280Hz 8bits	NA	NA	OK	OK
1920x1080 @ 240Hz 10bits	NA	NA	OK	OK
1920x1080 @ 240Hz 8bits	NA	NA	OK	OK
1920x1080 @ 180Hz 10bits	OK	OK	NA	NA
1920x1080 @ 120Hz 10bits	OK	OK	OK	OK
lower resolutions 8bits/10bits	OK	OK	OK	OK

Hinweis

Damit der Monitor richtig funktioniert, muss die Grafikkarte Ihres PCs DisplayPort 1.4 oder HDMI 2.1 unterstützen.

7. Energieverwaltung

Wenn eine VESA DPM-kompatible Grafikkarte oder Software in Ihrem PC installiert ist, kann der Monitor seinen Energieverbrauch bei Nichtnutzung automatisch verringern. Der Monitor kann durch Tastatur-, Maus- und sonstige Eingaben wieder betriebsbereit gemacht werden. Die folgende Tabelle zeigt den Stromverbrauch und die Signalisierung der automatischen Energiesparfunktion:

Energieverwaltung – Definition					
VESA-Modus	Video	H-Sync	V-Sync	Stromverbrauch	LED-Farbe
Aktiv	Ein	Ja	Ja	22,4 W (typ.), 48,2 W (max.)	Weiß
Ruhezustand (Bereitschaftsmodus)	Aus	Nein	Nein	0,5 W (typ.)	Weiß (blin- kend)
Ausgeschaltet	Aus	-	-	0,3 W (typ.)	Aus

Der Stromverbrauch dieses Monitors wird mit folgender Installation gemessen.

- Physikalische Auflösung: 1920 x 1080
- Kontrast: 50%
- Helligkeit: 50%
- Farbtemperatur: 6500K mit vollem Weißbereich

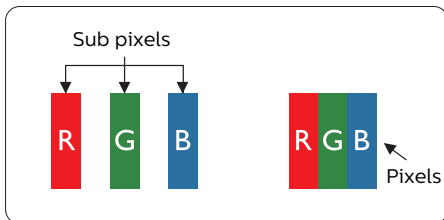
Hinweis

Diese Daten können sich ohne Vorankündigung ändern.

8. Kundendienst und Garantie

8.1 Philips-Richtlinien zu Flachbildschirm-Pixeldefekten

Philips ist stets darum bemüht, Produkte höchster Qualität anzubieten. Wir setzen die fortschrittlichsten Herstellungsprozesse der Branche ein und führen strengste Qualitätskontrollen durch. Jedoch sind die bei TFT-Bildschirmen für Flachbildschirme eingesetzten Pixel- oder Subpixeldefekte manchmal unvermeidlich. Kein Hersteller kann eine Gewährleistung für vollkommen fehlerfreie Bildschirme abgeben, jedoch wird von Philips garantiert, dass alle Bildschirme mit einer inakzeptablen Anzahl an Defekten entweder repariert oder gemäß der Gewährleistung ersetzt werden. In diesem Hinweis werden die verschiedenen Arten von Pixeldefekten erläutert, und akzeptable Defektstufen für jede Art definiert. Um ein Anrecht auf Reparaturen oder einen Ersatz gemäß der Gewährleistung zu haben, hat die Anzahl der Pixeldefekte eines TFT-Monitors diese noch akzeptablen Stufen zu überschreiten. So dürfen beispielsweise nicht mehr als 0,0004 % der Subpixel eines Monitors Mängel aufweisen. Da einige Arten oder Kombinationen von Pixeldefekten offensichtlicher sind als andere, setzt Philips für diese noch strengere Qualitätsmaßstäbe. Diese Garantie gilt weltweit.



Pixel und Subpixel

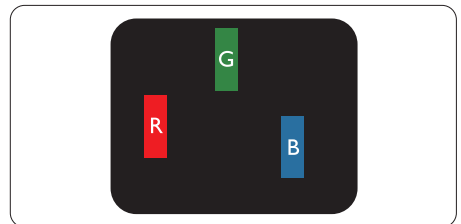
Ein Pixel oder Bildelement besteht aus drei Subpixeln in den Grundfarben rot, grün und blau. Bilder werden durch eine Zusammensetzung vieler Pixel erzeugt. Wenn alle Subpixel eines Pixels erleuchtet sind, erscheinen die drei farbigen Subpixel als einzelnes weißes Pixel. Wenn alle drei Subpixel nicht erleuchtet sind, erscheinen die drei farbigen Subpixel als einzelnes schwarzes Pixel. Weitere Kombinationen beleuchteter und unbeleuchteter Pixel erscheinen als Einzelpixel anderer Farben.

Arten von Pixeldefekten

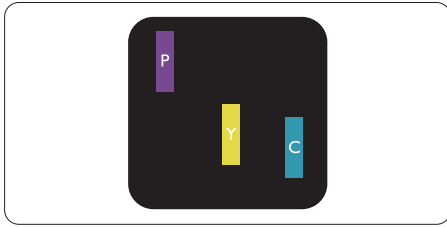
Pixel- und Subpixeldefekte erscheinen auf dem Bildschirm in verschiedenen Arten. Es gibt zwei Kategorien von Pixeldefekten und mehrere Arten von Subpixeldefekten innerhalb dieser Kategorien.

Ständig leuchtendes Pixel

Ständig leuchtende Pixel erscheinen als Pixel oder Subpixel, die immer erleuchtet („eingeschaltet“) sind. Das heißt, dass ein heller Punkt ein Subpixel ist, der auf dem Bildschirm hell bleibt, wenn der Bildschirm ein dunkles Bild zeigt. Die folgenden Typen von Bright-Dot-Fehlern kommen vor.



Ein erleuchtetes rotes, grünes oder blaues Subpixel.



Zwei benachbarte erleuchtete Subpixel:

- Rot + Blau = Violett
- Rot + Grün = Gelb
- Grün + Blau = Zyan (Hellblau)



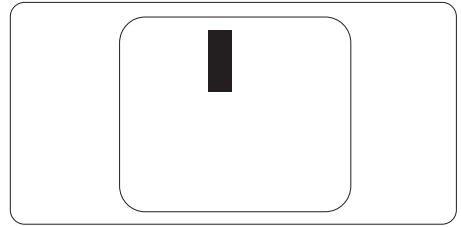
Drei benachbarte erleuchtete Subpixel (ein weißes Pixel).

Hinweis

Ein roter oder blauer heller Punkt ist über 50 Prozent heller als benachbarte Punkte, ein grüner heller Punkt ist 30 Prozent heller als benachbarte Punkte.

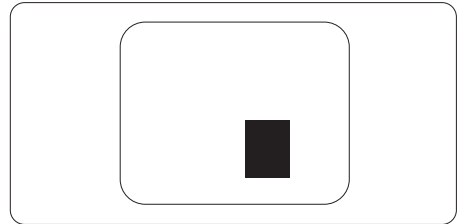
Ständig schwarzes Pixel

Ständig schwarze Pixel erscheinen als Pixel oder Subpixel, die immer dunkel „ausgeschaltet“ sind. Das heißt, dass ein dunkler Punkt ein Subpixel ist, der auf dem Bildschirm dunkel bleibt, wenn der Bildschirm ein helles Bild zeigt. Die folgenden Typen von Black-Dot-Fehlern kommen vor.



Abstände zwischen den Pixeldefekten

Da Pixel- und Subpixeldefekte derselben Art, die sich in geringem Abstand zueinander befinden, leichter bemerkt werden können, spezifiziert Philips auch den zulässigen Abstand zwischen Pixeldefekten.



Toleranzen bei Pixeldefekten

Damit Sie während der Gewährleistungsdauer Anspruch auf Reparatur oder Ersatz infolge von Pixeldefekten haben, muss ein TFT-Bildschirm in einem Flachbildschirm von Philips Pixel oder Subpixel aufweisen, die die in den nachstehenden Tabellen aufgeführten Toleranzen überschreiten.

Ständig leuchtendes Pixel	Akzeptables Niveau
1 Leucht-Subpixel	2
2 anliegende Leucht-Subpixel	1
3 anliegende Leucht-Subpixel (ein weißes Pixel)	0
Abstand zwischen zwei defekten Hellpunkten*	>15mm
Gesamtzahl der defekten Hellpunkte aller Art	2
Ständig schwarzes Pixel	Akzeptables Niveau
1 Dunkel-Subpixel	3 oder weniger
2 anliegende Dunkel-Subpixel	2 oder weniger
3 anliegende Dunkel-Subpixel	0
Abstand zwischen zwei defekten Dunkelpunkten*	>15mm
Gesamtzahl der defekten Dunkelpunkte aller Art	3 oder weniger
Gesamtzahl der defekten Punkte	Akzeptables Niveau
Gesamtzahl der defekten Hell- oder Dunkelpunkte aller Art	5 oder weniger

 Hinweis

1 oder 2 anliegende Subpixel defekt = 1 Punkt defekt

8.2 Kundendienst und Garantie

Informationen zu Garantieabdeckung und zusätzlichen Anforderungen zur Inanspruchnahme des Kundendienstes in Ihrer Region erhalten Sie auf der Webseite www.philips.com/support oder bei Ihrem örtlichen Philips-Kundendienst.

Die Garantiedauer entnehmen Sie bitte der Garantieerklärung in der Anleitung mit wichtigen Informationen.

Wenn Sie Ihre allgemeine Garantiedauer verlängern möchten, wird über unseren zertifizierten Kundendienst ein Servicepaket außerhalb der Garantie angeboten.

Falls Sie diesen Dienst in Anspruch nehmen möchten, erwerben Sie ihn bitte innerhalb von 30 Kalendertagen ab dem Originalkaufdatum. Während der verlängerten Garantiedauer beinhaltet der Service Abholung, Reparatur und Rückgabe. Allerdings trägt der Anwender sämtliche Kosten.

Falls der zertifizierte Servicepartner die erforderlichen Reparaturen im Rahmen des erweiterten Garantiepakets nicht durchführen kann, finden wir nach Möglichkeit innerhalb der von Ihnen erworbenen verlängerten Garantiedauer alternative Lösungen für Sie.

Weitere Einzelheiten erfahren Sie von unserem Philips-Kundendienstrepräsentanten oder vom örtlichen Kundendienst (per Rufnummer).

Nachstehend werden die Rufnummern des Philips-Kundendienstes aufgelistet.

• Lokale Standardgarantiedauer	• Verlängerte Garantiedauer	• Gesamtgarantiedauer
• Variiert je nach Region	• + 1 Jahr	• Lokale Standardgarantiedauer + 1
	• + 2 Jahre	• Lokale Standardgarantiedauer + 2
	• + 3 Jahre	• Lokale Standardgarantiedauer + 3

**Originalkaufbeleg des Produktes und Kaufbeleg der erweiterten Garantie erforderlich.

Hinweis

Rufnummern regionaler Service-Hotlines finden Sie in der Anleitung mit wichtigen Informationen auf der Support-Seite der Philips-Webseite.

9. Problemlösung und häufig gestellte Fragen

9.1 Problemlösung

Auf dieser Seite finden Sie Hinweise zu Problemen, die Sie in den meisten Fällen selbst korrigieren können. Sollte sich das Problem nicht mit Hilfe dieser Hinweise beheben lassen, wenden Sie sich bitte an den Philips-Kundendienst.

1 Allgemeine Probleme

Kein Bild (Betriebs-LED leuchtet nicht)

- Überzeugen Sie sich davon, dass das Netzkabel sowohl mit der Steckdose als auch mit dem Netzanschluss an der Rückseite des Monitors verbunden ist.
- Stellen Sie zunächst sicher, dass sich der Ein-/Ausschalter auf der Rückseite des Bildschirms in der OFF-Position befindet, und setzen Sie ihn dann in die ON-Position.

Kein Bild (Betriebs-LED leuchtet weiß)

- Vergewissern Sie sich, dass der Computer eingeschaltet ist.
- Überzeugen Sie sich davon, dass das Signalkabel richtig an den Computer angeschlossen ist.
- Achten Sie darauf, dass die Anschlussstifte am Monitorkabel nicht verbogen sind. Falls ja, lassen Sie das Kabel reparieren oder austauschen.
- Möglicherweise wurde die Energiesparen-Funktion aktiviert.

Der Bildschirm zeigt

Check cable connection

- Überzeugen Sie sich davon, dass das Monitorkabel richtig an den Computer

angeschlossen ist. (Lesen Sie auch in der Schnellstartanleitung nach.)

- Prüfen Sie, ob das Monitorkabel verbogene Stifte aufweist.
- Vergewissern Sie sich, dass der Computer eingeschaltet ist.

Sichtbare Rauch- oder Funkenbildung

- Führen Sie keine Schritte zur Problemlösung aus.
- Trennen Sie den Monitor aus Sicherheitsgründen unverzüglich von der Stromversorgung
- Wenden Sie sich unverzüglich an den Philips-Kundendienst.

2 Bildprobleme

Das Bild zittert

- Vergewissern Sie sich, dass das Signalkabel richtig und wackelfrei an den Grafikkartenausgang angeschlossen ist.

Bild ist verschwommen, undeutlich oder zu dunkel

- Passen Sie Helligkeit und Kontrast im OSD-Menü an.

Ein „Nachbild“, „Geisterbild“ oder „eingebrenntes Bild“ verbleibt auf dem Bildschirm.

- Wenn längere Zeit Bilder angezeigt werden, die sich nicht verändern, können sich solche Bilder einbrennen – dies wird als „Geisterbilder“, „Nachbilder“ oder „eingebrennte“ Bilder bezeichnet. Solche „Geisterbilder“, „Nachbilder“ oder „eingebrennten Bilder“ zählen zu den bekannten Phänomenen der LCD-Panel-Technologie. In den meisten Fällen verschwinden solche „Geisterbilder“, „Nachbilder“ oder „eingebrennten Bilder“ bei abgeschaltetem Gerät im Laufe der Zeit von selbst.
- Bitte schalten Sie Screen Saver (Bildschirmschoner) und Pixel Orbiting (Pixelkreisung) aus dem OSD-Menü ein. Zusätzliche Informationen finden Sie in Kapitel 8 zu Bildschirmwartung.

- Wenn Sie keinen Bildschirmschoner oder eine Anwendung zur regelmäßigen Aktualisierung des Bildschirminhaltes aktivieren, kann dies „eingebrennte Bilder“, „Nachbilder“ oder „Geisterbilder“ erzeugen, die nicht mehr verschwinden und nicht reparabel sind. Solche Schäden werden nicht durch die Garantie abgedeckt.

Bild ist verzerrt. Text erscheint verschwommen oder ausgefranst.

- Stellen Sie die Anzeigauflösung des Computers auf die native Auflösung des Monitors ein.

Grüne, rote, blaue, schwarze oder weiße Punkte sind im Bild zu sehen.

- Es handelt sich um Pixelfehler. Auch in der heutigen, modernen Zeit können solche Effekte bei der LCD-Technologie nicht ausgeschlossen werden. Weitere Details entnehmen Sie bitte unserer Pixelfehler-Richtlinie.

*** Die Betriebsanzeige leuchtet zu hell und stört mich.**

- Sie können die Helligkeit der Betriebsanzeige unter LED-Einstellungen im OSD-Hauptmenü entsprechend anpassen.

Weitere Unterstützung erhalten Sie über die in der Anleitung mit wichtigen Informationen aufgelisteten Servicekontaktdaten oder durch Kontaktaufnahme mit einem Philips-Kundendienstmitarbeiter.

*** Funktionalität variiert je nach Display.**

9.2 Allgemeine häufig gestellte Fragen

F 1: Was soll ich tun, wenn mein Monitor die Meldung 'Cannot display this video mode' (Dieser Videomodus kann nicht angezeigt werden) zeigt?

Antwort:

Empfohlene Auflösung für diesen Monitor: 1920 x 1080.

- Trennen Sie sämtliche Kabel ab und schließen Sie dann den PC wieder an den Monitor an, den Sie zuvor genutzt haben.
- Wählen Sie Einstellungen/ Systemsteuerung aus dem Windows-Startmenü. Rufen Sie in der Systemsteuerung den Eintrag Anzeig auf. Wählen Sie in der AnzeigSystemsteuerung das „Einstellungen“ -Register. Stellen Sie im Feld „Desktop-Bereich“ eine Auflösung von 1920 x 1080 Pixeln mit dem Schieber ein.
- Öffnen Sie die „Erweiterten Einstellungen“, stellen Sie im Register „Monitor“ eine Bildschirmaktualisierungsrate von 60 Hertz ein, klicken Sie anschließend auf OK.
- Starten Sie den Computer neu, wiederholen Sie die Schritte 2 und 3 und vergewissern Sie sich, dass Ihr PC nun mit der Auflösung 1920 x 1080 arbeitet.
- Fahren Sie den Computer herunter, trennen Sie Ihren alten Monitor ab und schließen Sie dann Ihren Philips-Monitor an.
- Schalten Sie zuerst Ihren Monitor und anschließend Ihren PC ein.

F 2: Welche Bildwiederholfrequenz wird bei LCD-Monitoren empfohlen?

Antwort:

Bei LCD-Monitoren wird eine Bildschirmaktualisierungsrate von 60 Hz empfohlen. Bei

Bildstörungen können Sie auch Bildschirmaktualisierungsraten bis 75 Hz testen.

F 3: Was sind die .inf- und .icm-Dateien? Wie installiere ich die Treiber (.inf und .icm)?

Antwort:

Dies sind die Treiberdateien für Ihren Monitor. Ihr Computer fragt Sie bei erstmaliger Installation Ihres Monitors möglicherweise nach den Monitortreibern (.inf- und .icm-Dateien). Befolgen Sie die Anweisungen in Ihrer Bedienungsanleitung, und die Monitortreiber (.inf- und .icm-Dateien) werden automatisch installiert.


F 4: Wie stelle ich die Auflösung ein?

Antwort:

Die verfügbaren Auflösungen werden durch die Kombination Videokarte/Grafiktreiber und Monitor vorgegeben. Sie können die gewünschte Auflösung in der Windows®-Systemsteuerung unter „Anzeigeeigenschaften“ auswählen.

F 5: Was kann ich tun, wenn ich mich bei den Monitoreinstellungen über das Bildschirmmenü komplett verzettelte?

Antwort:

Klicken Sie einfach auf  rufen Sie die Werksvorgaben anschließend mit „Reset“ (Rücksetzen) auf.

F 6: Ist der LCD-Bildschirm unempfindlich gegenüber Kratzern?

Antwort:

Generell empfehlen wir, die Bildfläche keinen starken Stößen auszusetzen und nicht mit Gegenständen dagegen zu tippen. Achten Sie beim Umgang mit dem Monitor darauf, keinen Druck auf die Bildfläche auszuüben. Andernfalls kann die Garantie erlöschen.

F 7: Wie reinige ich die Bildfläche?




Antwort:

Zur regulären Reinigung benutzen Sie ein sauberes, weiches Tuch. Bei hartnäckigen Verschmutzungen setzen Sie zusätzlich etwas Isopropylalkohol (Isopropanol) ein. Verzichten Sie auf sämtliche Lösungsmittel wie Ethylalkohol, Ethanol, Azeton, Hexan, und so weiter.

F 8: Kann ich die Farbeinstellungen meines Monitors ändern?

Antwort:

Ja, Sie können die Farbeinstellungen auf folgende Weise über das OSD ändern:

- Blenden Sie das OSD-Menü (Bildschirmmenü) mit der  -Taste ein.
- Wählen Sie die Option  mit der „Abwärtstaste“, bestätigen Sie die Auswahl mit der  -Taste. Nun können Sie unter den folgenden drei Einstellungen wählen.
 1. Color Temperature (Farbtemperatur): Native, 5000K, 6500K, 7500K, 8200K, 9300K und 11500K zur Verfügung. Mit der Einstellung 5000K erzielen Sie eine warme, leicht rötliche Bilddarstellung, bei 11500K erscheint das Bild kühler, mit einem leichten Blaustich.
 2. sRGB: Dies ist eine Standardeinstellung zur korrekten Farbdarstellung beim Einsatz unterschiedlicher Geräte (z. B. Digitalkameras, Monitore, Drucker, Scanner usw.).
 3. User Define (Benutzerdefiniert): Bei dieser Option können Sie Ihre eigenen Farbeinstellungen definieren, indem Sie die Intensitäten von Rot, Grün und Blau vorgeben.

Hinweis

Eine Methode zur Messung der Lichtfarbe, die ein Objekt beim Erhitzen abstrahlt. Die Ergebnisse dieser Messung werden anhand einer absoluten Skala (in Grad Kelvin) ausgedrückt. Niedrige Farbtemperaturen wie 2004K erscheinen rötlich, höhere Farbtemperaturen wie 9300K weisen einen Blaustich auf. Eine neutrale Farbtemperatur liegt bei 6504K.

F 9: Kann ich meinen LCD-Monitor an alle PCs, Workstations oder Macs anschließen?

Antwort:

Ja. Sämtliche Philips-Monitore sind vollständig mit Standard-PCs, -Macs und -Workstations kompatibel. Zum Anschluss Ihres Monitors an Ihr Mac-System benötigen Sie einen Kabeladapter. Ihr Philips-Verkaufsrepräsentant informiert Sie gerne über Ihre individuellen Möglichkeiten.

F 10: Funktionieren Phillips-LCD-Monitore nach dem Plug-and-Play-Prinzip?

Antwort:

Ja, die Monitore sind unter Windows 10, Windows 11, Mac OS X Plug-and-Play-kompatibel.

F 11: Was sind Geisterbilder oder eingebrannte Bilder bei LCD-Bildschirmen?

Antwort:

Wenn längere Zeit Bilder angezeigt werden, die sich nicht verändern, können sich solche Bilder einbrennen – dies wird als „Geisterbilder“, „Nachbilder“ oder „eingebrannte“ Bilder bezeichnet. Solche „Geisterbilder“, „Nachbilder“ oder „eingebrannte“ zählen zu den bekannten Phänomenen der QD-LCD-Panel-Technologie. Bitte schalten Sie Screen Saver (Bildschirmschoner) und Pixel Orbiting (Pixelkreisung) aus dem OSD-Menü ein. Zusätzliche

Informationen finden Sie in Kapitel 8 zu Bildschirmwartung.

Warnung

Wenn Sie keinen Bildschirmschoner oder eine Anwendung zur regelmäßigen Aktualisierung des Bildschirminhaltes aktivieren, kann dies „eingebrannte Bilder“, „Nachbilder“ oder „Geisterbilder“ erzeugen, die nicht mehr verschwinden und nicht reparabel sind. Solche Schäden werden nicht durch die Garantie abgedeckt.


F 12: Warum erscheinen Texte nicht scharf, sondern ausgefranst?

Antwort:

Ihr LCD-Monitor funktioniert bei seiner nativen Auflösung von 1920 x 1080 am besten. Stellen Sie zur optimalen Darstellung diese Auflösung ein.

F 13: Wie entsperre/sperre ich meine Schnelltaste?

Antwort:

Bitte halten Sie  10 Sekunden lang gedrückt, um die Schnelltaste zu entsperren/sperren; dadurch erscheint „Achtung“ zur Anzeige des Freigabe-/Sperrstatus am Monitor, wie nachstehend abgebildet.



Monitor control unlocked



Monitor controls locked

F 14: Wo kann ich die in der EDFU erwähnte Anleitung mit wichtigen Informationen finden?

Antwort:

Die Anleitung mit wichtigen Informationen kann von der Support-Seite der Philips-Webseite heruntergeladen werden.



2024 © TOP Victory Investments Ltd. Alle Rechte vorbehalten.

Dieses Produkt wurde von Top Victory Investments Ltd. hergestellt und wird in deren Verantwortung verkauft, und Top Victory Investments Ltd. ist der Garantiegeber in Beziehung zu diesem Produkt. Philips und das Philips Shield Emblem sind eingetragene Marken von Koninklijke Philips N.V. und werden unter Lizenz verwendet.

Technischen Daten können sich ohne Vorankündigung ändern.

Version: 27M2C5200WE1T