

Supporto da tavolo

MANUALE UTENTE

Leggere attentamente il presente manuale prima di utilizzare l'apparecchio e conservarlo come riferimento futuro.

SQ-G2ST55	SR-G3WU55
SQ-G2ST65	SR-G3WU65
SQ-G2ST8377	SR-G3WU8377
	ST-G4WR8377

Il modello e il numero di serie del prodotto si trovano sul retro e su un lato del prodotto. Annotarli qui di seguito nel caso in cui fosse necessario contattare l'assistenza.


Modello

N. di serie


* L'immagine mostrata di seguito potrebbe essere diversa dal prodotto in uso.

Montaggio e preparazione

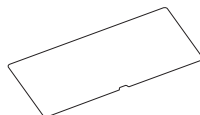
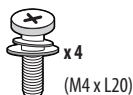
Istruzioni sulla sicurezza

 Questo simbolo serve ad avvisare l'utente della presenza di istruzioni importanti sul funzionamento e sulla manutenzione (riparazione) all'interno della documentazione fornita con l'apparecchio.

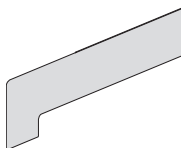
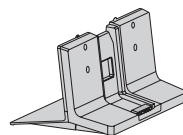
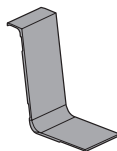
Leggere attentamente queste istruzioni di sicurezza prima di utilizzare il prodotto.

-  • Poiché il prodotto è molto pesante, per sollevarlo o spostarlo sono necessarie almeno due persone.
 - Il prodotto potrebbe cadere, causando malfunzionamenti o lesioni alle persone.
- Impedire ai bambini di arrampicarsi o appendersi al prodotto.
 - Il prodotto potrebbe cadere, causando lesioni alle persone o perfino la morte.
- Non installare il prodotto in luoghi instabili o soggetti a vibrazione o in luoghi in cui il prodotto non sia sostenuto appieno, come un ripiano traballante o inclinato.
 - Il prodotto potrebbe cadere o rovesciarsi, causando lesioni alle persone o malfunzionamenti.
- Posizionare il prodotto su una superficie piana e stabile.
- Quando si sposta o si maneggia un prodotto montato con il supporto, fare attenzione a non danneggiarne l'esterno.
- Quando sulla superficie è presente una macchia o un'impronta digitale, pulirla delicatamente.
 - Quando si rimuove una macchia, non applicare eccessiva forza per evitare di graffiare o scolorire il prodotto.

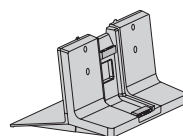
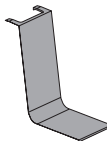
Accessori



(Solo SQ-G2ST55, SQ-G2ST65, SR-G3WU55, SR-G3WU65)



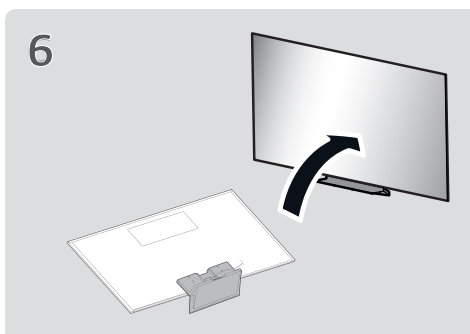
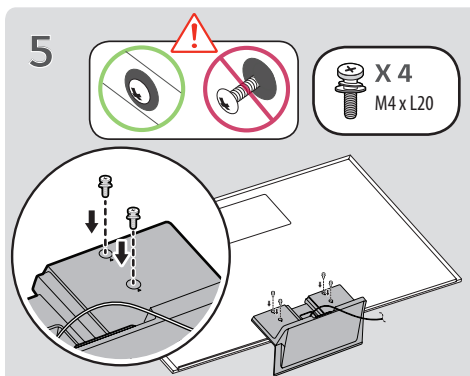
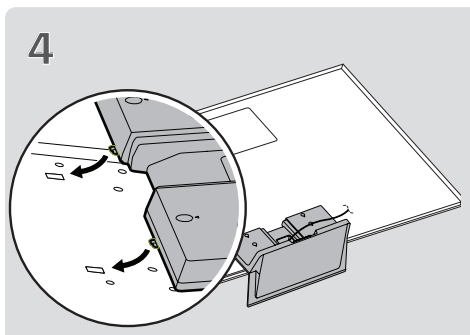
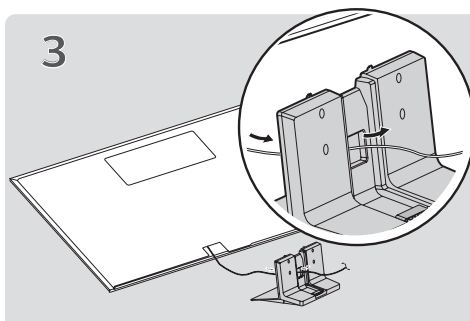
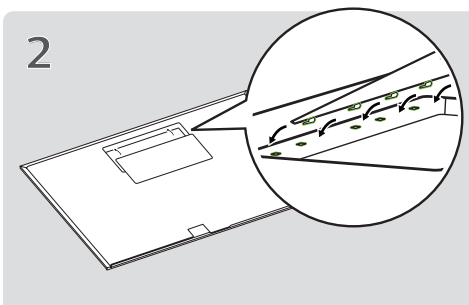
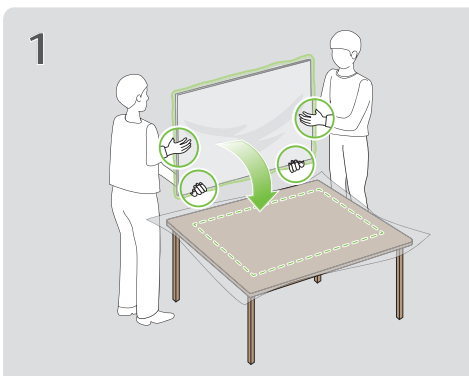
(Solo SQ-G2ST8377, SR-G3WU8377, ST-G4WR8377)



Montaggio del Supporto da tavolo

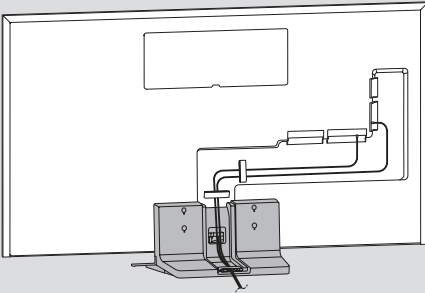


- Per montare il supporto, posizionarlo su un tavolo o su una superficie piana con lo schermo rivolto verso il basso. Mettere prima un panno morbido e soffice sulla superficie, quindi posizionare il prodotto sopra il panno per evitare che lo schermo venga danneggiato.
- Quando si assembla il supporto, assicurarsi che tutte le viti fornite siano fissate. Se le viti non sono serrate completamente, il prodotto potrebbe inclinarsi o ribaltarsi, causando danni. Serrare le viti con una forza eccessiva può provocarne il distacco a causa dell'abrasione del punto di giunzione delle viti.
- Non applicare sostanze estranee (oli, lubrificanti, ecc.) alle viti durante il montaggio del prodotto.
 - Potrebbero causare danni al prodotto.
- Prima di installare un supporto per montaggio a parete, smontare il supporto seguendo la procedura per montare il supporto in ordine inverso.



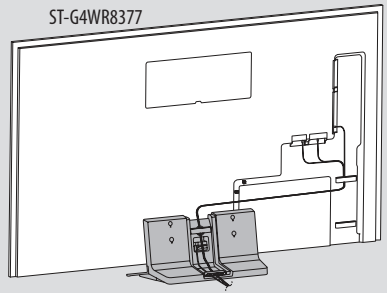
7-1

SQ-G2ST55, SQ-G2ST65
SR-G3WU55, SR-G3WU65



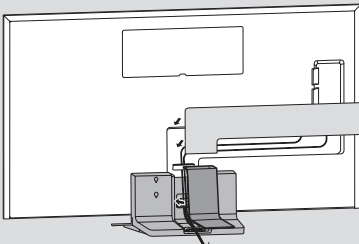
7-2

SQ-G2ST8377
SR-G3WU8377
ST-G4WR8377



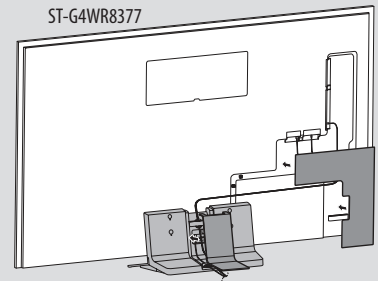
8-1

SQ-G2ST55, SQ-G2ST65
SR-G3WU55, SR-G3WU65



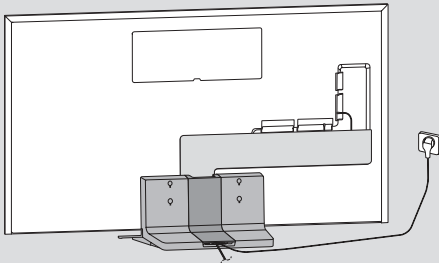
8-2

SQ-G2ST8377
SR-G3WU8377
ST-G4WR8377



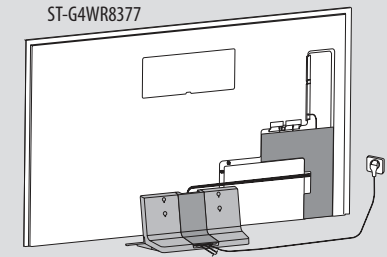
9-1

SQ-G2ST55, SQ-G2ST65
SR-G3WU55, SR-G3WU65

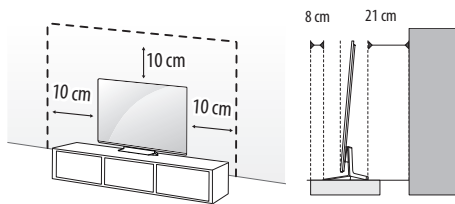


9-2

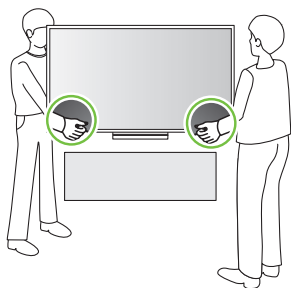
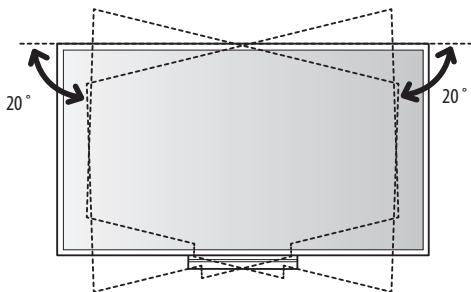
SQ-G2ST8377
SR-G3WU8377
ST-G4WR8377



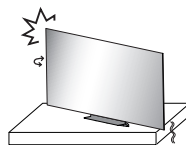
Montaggio su un tavolo



- Sollevare ed inclinare il televisore in posizione verticale su un tavolo.
 - Lasciare uno spazio (minimo) di 21 cm dalla parete per assicurare una ventilazione adeguata.
- Utilizzare solo il supporto e la staffa di montaggio a parete autorizzati, realizzati appositamente per i prodotti LG.
 - Ai sensi della legge sulla tutela dei consumatori, LG Electronics non sarà ritenuta responsabile per malfunzionamenti del prodotto, danni materiali o lesioni causati dall'uso di prodotti non autorizzati da LG Electronics.

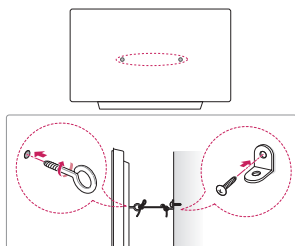


- In caso di problemi con la regolazione dell'angolazione, sollevare leggermente il prodotto e riposizionarlo.



- Non applicare sostanze estranee (oli, lubrificanti, ecc.) ad alcuna parte delle viti durante l'assemblaggio del prodotto. (In caso contrario, si rischia che il prodotto venga danneggiato.)
- Se si installa il televisore su un supporto, usare delle precauzioni per evitare che possa rovesciarsi. In caso contrario, il prodotto potrebbe cadere e provocare lesioni alle persone.
- Per garantire la sicurezza e la durata del prodotto, non utilizzare prodotti pirata.
- I danni o lesioni provocati da prodotti aggressivi non sono coperti dalla garanzia.
- Verificare che le viti siano inserite correttamente e serrate in sicurezza. (Se le viti non sono serrate a sufficienza, il TV potrebbe inclinarsi in avanti dopo l'installazione.) Non serrare le viti applicando eccessiva forza, in quanto potrebbero danneggiarsi e allentarsi.
- Assicurarsi che il TV sia in piano.
- Per sicurezza, installare il prodotto seguendo le indicazioni, in modo da evitare danni al prodotto stesso o lesioni personali, qualora questo fosse tirato in avanti.
- Lasciare spazio sufficiente intorno al prodotto. In caso contrario, potrebbe non rimanere in l'equilibrio durante la rotazione e cadere, danneggiandosi o provocando lesioni. Assicurarsi di utilizzare un mobile o uno scaffale delle dimensioni appropriate per il prodotto.
- Quando si ruota il TV, assicurarsi che non vi siano oggetti intorno e posizionare il prodotto su una superficie piatta per una corretta rotazione. Anche gli utenti che non si occupano di installazione a livello professionale possono regolare l'angolazione.

Fissaggio della TV alla parete



- 1 Inserire e fissare i bulloni a occhiello o le staffe del televisore e i bulloni sul retro del televisore.
 - Se vi sono bulloni inseriti nella posizione dei bulloni a occhiello, rimuoverli.
 - 2 Montare le staffe con le viti sulla parete.
Far corrispondere la posizione della staffa e dei bulloni a occhiello sul retro del televisore.
 - 3 Legare strettamente i bulloni a occhiello alle staffe con una corda robusta. Assicurarsi di mantenere la corda orizzontale con la superficie piatta.
- Utilizzare un piano o un mobile sufficientemente grandi e robusti da sostenere correttamente il televisore.
 - Staffe, bulloni e corde non sono forniti. È possibile acquistare gli accessori opzionali presso il rivenditore locale di fiducia.

Specifiche tecniche

Nome modello	Larghezza x Altezza x Profondità (mm)	Peso (kg)
SQ-G2ST55 SR-G3WU55	432 x 225 x 245	4,2
SQ-G2ST65 SR-G3WU65	432 x 225 x 245	4,2
SQ-G2ST8377 SR-G3WU8377 ST-G4WR8377	501 x 252 x 321	6,0