

# CANDY

## CA20FMW7NG

**FOUR À MICRO-ONDES**  
*MANUEL D'INSTRUCTION*

FR

**HORNO MICROONDAS**  
*MANUAL DE INSTRUCCIONES*

ES

**FORNI A MICROONDE**  
*MANUALE DI ISTRUZIONI*

IT

**FORNO MICRO-ONDAS**  
*MANUAL DE INSTRUÇÕES*

PT

**MIKROVLNNÁ TROUBA**  
*NÁVOD K OBSLUZE*

CZ

**MIKROHULLÁMÚ SÜTŐ**  
*HASZNÁLATI ÚTMUTATÓ*

HU

**MIKROVLNNÉ RÚRY**  
*NÁVOD NA POUŽITIE*

SK



# CANDY

## Four à micro-ondes MANUEL D'INSTRUCTION Modèle : CA20FMW7NG

**Veillez lire attentivement les instructions de ce manuel avant d'utiliser votre four à micro-ondes, et conservez-le dans un lieu sûr.**

Si vous suivez les instructions, votre four vous servira pendant de nombreuses années.

**CONSERVEZ CES INSTRUCTIONS DANS UN LIEU SÛR**

# PRÉCAUTIONS À PRENDRE POUR ÉVITER UNE EXPOSITION ÉVENTUELLE À UNE ÉNERGIE EXCESSIVE DUE AUX MICRO-ONDES

(a) N'essayez pas de faire fonctionner ce four avec la porte ouverte, car cela peut entraîner une exposition nocive à l'énergie des micro-ondes. Il est important de ne pas briser ou altérer les verrouillages de sécurité.

(b) Ne placez aucun objet entre la face avant du four et la porte et ne laissez pas de saleté ou de résidus de nettoyage s'accumuler sur les surfaces d'étanchéité.

(c) **AVERTISSEMENT** : si la porte ou les joints de porte sont endommagés, le four ne doit pas être utilisé avant d'avoir été réparé par une personne compétente.

## ADDENDUM

Si l'appareil n'est pas conservé dans un bon état de propreté, sa surface pourrait se dégrader et affecter la durée de vie de l'appareil et conduire à une situation dangereuse.

## Caractéristiques

Modèle :	CA20FMW7NG
Tension nominale :	230 V~ 50 Hz
Puissance d'entrée nominale (micro-ondes) :	1250 W
Puissance de sortie nominale (micro-ondes) :	800 W
Puissance d'entrée nominale (gril) :	1000 W
Capacité du four :	20 L
Diamètre du plateau tournant :	Ø 245 mm
Dimensions extérieures :	595 x 344 x 382 mm
Poids net :	15 kg

## **AVERTISSEMENT CONCERNANT LES CONSIGNES DE SÉCURITÉ IMPORTANTES**

Pour réduire les risques d'incendie, de choc électrique, de blessures ou d'exposition à une énergie excessive du four à micro-ondes lors de l'utilisation de votre appareil, suivez les précautions de base, y compris celles qui suivent :

1. Lisez et suivez les instructions spécifiques :  
« PRÉCAUTIONS À PRENDRE POUR ÉVITER UNE EXPOSITION ÉVENTUELLE À UNE ÉNERGIE EXCESSIVE DUE AUX MICRO-ONDES ».
2. Cet appareil peut être utilisé par les enfants de plus de 8 ans et les personnes ayant des capacités physiques, sensorielles ou mentales réduites ou un manque d'expérience et de connaissances, s'ils ont été supervisés ou si on leur a appris à utiliser l'appareil en toute sécurité et qu'ils comprennent les risques courus. Les enfants ne doivent pas jouer avec l'appareil. Le nettoyage et l'entretien par l'utilisateur ne doivent pas être effectués par des enfants, sauf s'ils ont plus de 8 ans et s'ils sont surveillés. Les enfants de moins de 8 ans doivent être tenus à l'écart à moins d'être surveillés constamment.
3. Gardez l'appareil et son cordon hors de portée des enfants de moins de 8 ans.
4. Si le cordon d'alimentation est endommagé, faites-le remplacer par le fabricant, le service après-vente ou un électricien qualifié pour éviter tout risque d'accident (pour les appareils avec fixation de type Y).
5. **AVERTISSEMENT** : vérifiez que l'appareil est éteint avant de changer l'ampoule, pour éviter tout risque d'électrocution.

6. **AVERTISSEMENT** : Il est dangereux pour les personnes autres que des personnes compétentes d'effectuer toute opération d'entretien ou de réparation impliquant l'enlèvement d'un cache qui protège contre l'exposition à l'énergie des micro-ondes.
7. **AVERTISSEMENT** : les liquides et autres aliments ne doivent pas être chauffés dans des contenants scellés, car ils sont susceptibles d'exploser.
8. Lorsque vous chauffez des aliments dans des contenants en plastique ou en papier, gardez un œil sur le four en raison du risque d'inflammation.
9. N'utilisez que des ustensiles adaptés à l'utilisation dans les fours à micro-ondes.
10. En cas d'émission de fumée, éteignez ou débranchez l'appareil et gardez la porte fermée afin d'étouffer toute flamme.
11. Le chauffage des boissons par micro-ondes peut retarder l'ébullition par éruption ; il faut donc être prudent lors de la manipulation du contenant.
12. Le contenu des biberons et des pots d'aliments pour bébés doit être mélangé ou agité et la température vérifiée avant consommation, afin d'éviter les brûlures.
13. Les œufs en coquille et les œufs durs entiers ne doivent pas être chauffés dans un four à micro-ondes, car ils peuvent exploser, même après la fin du chauffage au micro-ondes.
14. Le four doit être nettoyé régulièrement et tout dépôt de nourriture doit être enlevé.
15. Le fait de ne pas conserver le four dans un état de propreté peut entraîner une détérioration de la surface qui pourrait nuire à la durée de vie de l'appareil et éventuellement entraîner une situation dangereuse.

16. Utiliser uniquement la sonde de température recommandée pour ce four (pour les fours munis d'un dispositif permettant d'utiliser une sonde de mesure de la température).

17. Le four à micro-ondes doit fonctionner avec la porte décorative ouverte (pour les fours avec porte décorative).

18. Cet appareil est conçu pour être utilisé dans une habitation et pour des applications similaires telles que :

- coins-cuisine du personnel dans des magasins, bureaux et autres environnements de travail ;
- des clients dans des hôtels, motels et autres environnements de type résidentiel ;
- habitations rurales ;
- environnements de type chambres d'hôtes ou B&B.

19. Le four à micro-ondes est destiné au chauffage des aliments et des boissons. Le séchage d'aliments ou de vêtements et le chauffage de coussins chauffants, de chaussons, d'éponges, de chiffons humides ou similaires peuvent entraîner un risque de blessure, d'inflammation ou d'incendie.

20. Les contenants métalliques pour aliments et boissons ne sont pas autorisés pendant la cuisson au micro-ondes.

21. L'appareil ne doit pas être nettoyé avec un nettoyeur vapeur.

22. Veillez à ne pas déplacer le plateau tournant lorsque vous retirez les récipients de l'appareil (pour les appareils fixes et les appareils encastrés utilisés à une hauteur égale ou supérieure à 900 mm au-dessus du sol et dotés de plateaux tournants amovibles. Cette disposition ne s'applique pas aux appareils dotés d'une porte à charnière horizontale en bas).

23. Le four à micro-ondes est conçu pour être encastré.
24. Il ne faut pas utiliser de nettoyeur vapeur.
25. La surface d'un tiroir de rangement peut devenir chaude.
26. AVERTISSEMENT : l'appareil et ses parties accessibles peuvent devenir brûlants au cours de l'utilisation. Il faut faire attention à ne pas toucher les éléments de chauffage. Les enfants de moins de 8 ans doivent être tenus à l'écart à moins d'être surveillés constamment.
27. Au cours de l'utilisation, l'appareil devient chaud. Faites attention à ne pas toucher les éléments de chauffage à l'intérieur du four.
28. AVERTISSEMENT : les pièces accessibles peuvent devenir brûlantes au cours de l'utilisation. Tenez les jeunes enfants à l'écart de l'appareil.
29. L'appareil ne doit pas être installé derrière une porte décorative afin d'éviter toute surchauffe (cette disposition ne s'applique pas aux appareils dotés d'une porte décorative).
30. AVERTISSEMENT : Lorsque l'appareil est utilisé en mode combiné, les enfants doivent uniquement utiliser le four sous la surveillance d'un adulte en raison des températures générées.
31. N'utilisez pas de nettoyeurs abrasifs agressifs ni des racloirs en métal pointus pour nettoyer la vitre de la porte du four, car ils peuvent rayer la surface du verre et briser la vitre.

**LISEZ ATTENTIVEMENT ET CONSERVEZ CE MANUEL  
POUR POUVOIR LE CONSULTER EN CAS DE BESOIN**



# Pour réduire les risques de blessures aux personnes – Installation de mise à la terre

## DANGER

Risque d'électrocution  
Toucher certains des composants internes peut causer des blessures graves ou la mort. Ne démontez pas cet appareil.

## AVERTISSEMENT

Risque d'électrocution  
Toute utilisation impropre de la mise à la terre vous expose à un risque d'électrocution.

Ne branchez pas l'appareil à une prise de courant avant qu'il ne soit correctement installé et mis à la terre.

Cet appareil doit être mis à la terre. En cas de court-circuit électrique, la mise à la terre réduit les risques d'électrocution en offrant une voie d'évacuation au courant électrique.

Cet appareil est équipé d'un cordon muni d'un cordon avec une mise à la terre et une prise de mise à la terre. Le connecteur fiche doit être branché sur une prise appropriée, installée et mise à la terre.

Consultez un électricien ou un technicien qualifié si les instructions de mise à la terre ne sont pas entièrement comprises ou s'il existe un doute quant à la mise à la terre correcte de l'appareil.

S'il est nécessaire d'utiliser une rallonge, n'utilisez qu'une rallonge à 3 fils.

1. Un cordon d'alimentation court est fourni pour réduire les risques de s'emmêler ou de trébucher sur un cordon plus long.

2. Si un cordon long ou une rallonge est utilisé :

1) La puissance électrique marquée de l'ensemble de cordons ou de la rallonge doit être au moins aussi élevée que la puissance électrique de l'appareil.

2) La rallonge doit être une rallonge à 3 fils de type mise à la terre.

3) Le long cordon doit être disposé de façon à ce qu'il ne s'enroule pas sur le comptoir ou sur le dessus de la table où il peut être tiré par les enfants ou vous pouvez trébucher dessus par inadvertance.

## NETTOYAGE

Assurez-vous de débrancher l'appareil de l'alimentation électrique.

1. Après utilisation, nettoyez la cavité de l'appareil avec un chiffon humide.
2. Nettoyez les accessoires à l'eau savonneuse comme d'habitude.
3. Le cadre et le joint de la porte ainsi que les pièces voisines doivent être nettoyés soigneusement avec un chiffon humide lorsqu'ils sont sales.
4. N'utilisez pas de nettoyeurs abrasifs agressifs ni des racloirs en métal pointus pour nettoyer la vitre de la porte du four, car ils peuvent rayer la surface du verre et briser la vitre.
5. Astuce de nettoyage --- pour un nettoyage plus facile des parois de la cavité que les aliments cuits peuvent toucher : Mettre un demi-citron dans un bol, ajouter 300 ml (1/2 pinte) d'eau et chauffer à 100 % de puissance micro-ondes pendant 10 minutes. Essuyez le four avec un chiffon doux et sec.

## USTENSILES

### ATTENTION

#### **Danger de blessures corporelles**

Il est dangereux pour les personnes autres que des personnes compétentes d'effectuer toute opération d'entretien ou de réparation impliquant l'enlèvement d'un cache qui protège contre l'exposition à l'énergie des micro-ondes.

Voir le mode d'emploi « Matériaux à utiliser au four à micro-ondes ou à éviter dans le four à micro-ondes ». Certains ustensiles non métalliques peuvent ne pas être sécurisés pour le micro-ondes. En cas de doute, vous pouvez tester l'ustensile en question en suivant la procédure ci-dessous.

Test des ustensiles :

1. Remplissez un contenant allant au micro-ondes d'une tasse d'eau froide (250 ml) avec l'ustensile en question.
2. Faites le chauffer à la puissance maximale pendant 1 minute.
3. Touchez délicatement l'ustensile. Si l'ustensile vide est chaud, ne l'utilisez pas pour la cuisson au micro-ondes.
4. Ne dépassez pas 1 minute de cuisson.

## Matériaux que vous pouvez utiliser dans un four à micro-ondes

Ustensiles	Remarques
Plat brunisseur	Suivez les instructions du fabricant. Le fond du plat brunisseur doit être à au moins 5 mm (3/16 po) au-dessus de la plaque tournante. Une utilisation incorrecte peut entraîner la rupture de la plaque tournante.
Vaisselle de table	Va au micro-ondes uniquement. Suivez les instructions du fabricant. N'utilisez pas de vaisselle craquelée ou émiétée.
Bocaux en verre	Ôtez toujours le couvercle. Ne l'utilisez que pour réchauffer les aliments jusqu'à ce qu'ils soient chauds. La plupart des bocaux en verre ne sont pas résistants à la chaleur et peuvent se briser.
Les verres	Verres résistants à la chaleur seulement. Assurez-vous qu'il n'y a pas de garniture métallique. N'utilisez pas de vaisselle craquelée ou émiétée.
Sacs à cuisson au four	Suivez les instructions du fabricant. Ne le fermez pas avec une attache métallique. Faites des fentes pour permettre à la vapeur de s'échapper.
Assiettes et gobelets en papier	Utilisez-les uniquement pour la cuisson/le réchauffement à court terme. Ne laissez pas le four sans surveillance pendant la cuisson.
Essuie-mains en papier	Utilisez-le pour couvrir les aliments afin de les réchauffer et d'absorber les graisses. Utilisez-le sous surveillance pour une cuisson de courte durée seulement.
Papier parchemin	Utiliser comme couvercle pour éviter les éclaboussures ou comme emballage pour la cuisson à la vapeur.
Plastique	Va au micro-ondes uniquement. Suivez les instructions du fabricant. Doit porter la mention « Adapté pour le micro-ondes ». Certains contenants en plastique s'assouplissent lorsque la nourriture à l'intérieur devient chaude. Les « sacs bouillants » et les sacs de plastique hermétiquement fermés doivent être fendus, percés ou ventilés selon les directives de l'emballage.
Enveloppe en plastique	Va au micro-ondes uniquement. Utilisez-la pour couvrir les aliments pendant la cuisson afin de retenir l'humidité. Ne laissez pas la pellicule plastique toucher les aliments.
Thermomètre	Seulement si adapté pour le micro-ondes (thermomètres à viande et à bonbons).
Papier paraffiné	Utilisez-le comme protection pour éviter les éclaboussures et retenir l'humidité.

## Matières à éviter dans le four à micro-ondes

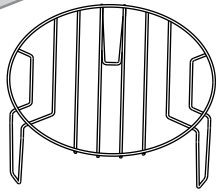
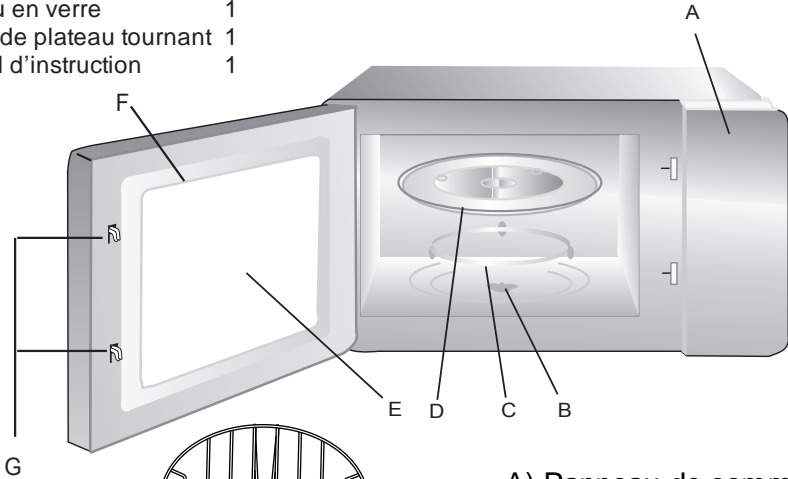
Ustensiles	Remarques
Plateau en aluminium	Peut causer des arcs électriques. Transférez les aliments dans un plat adapté pour le micro-ondes.
Carton alimentaire avec poignée en métal	Peut causer des arcs électriques. Transférez les aliments dans un plat adapté pour le micro-ondes.
Ustensiles en métal ou à garniture métallique	Le métal protège les aliments de l'énergie des micro-ondes. Les garnitures métalliques peuvent causer des arcs électriques.
Attaches en métal	Risque de formation d'arcs électriques et d'incendie dans le four.
Sacs en papier	Peut causer un incendie dans le four.
Mousse plastique	La mousse plastique peut fondre ou contaminer le liquide à l'intérieur lorsqu'elle est exposée à des températures élevées.
Bois	Le bois se dessèche lorsqu'il est utilisé dans le four à micro-ondes et peut se fendre ou se briser.

# INSTALLATION DE VOTRE FOUR

## Noms des pièces et accessoires du four

Enlevez le four et tous les matériaux de la brique carton et de la cavité du four. Votre four est livré avec les accessoires suivants :

- Plateau en verre 1
- Bague de plateau tournant 1
- Manuel d'instruction 1

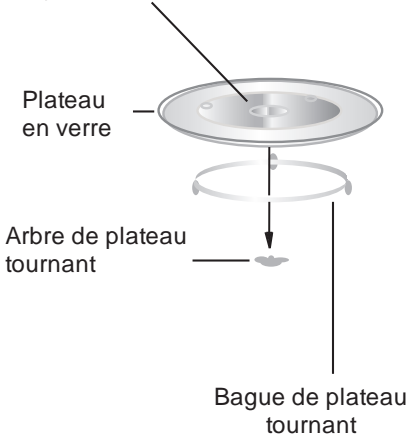


Gril (ne peut pas être utilisé pour la fonction micro-ondes et doit être placé sur le plateau en verre)

- A) Panneau de commande
- B) Arbre de plateau tournant
- C) Bague de plateau tournant
- D) Plateau en verre
- E) Fenêtre d'observation
- F) Assemblage de la porte
- G) Système de verrouillage de sécurité

## Installation sur plateau tournant

Moyeu (dessous)



- a. Ne placez jamais le plateau en verre à l'envers. Le plateau en verre ne doit jamais être bloqué.
- b. Le plateau en verre et le plateau tournant doivent toujours être utilisés pendant la cuisson.
- c. Toute nourriture et tout contenant d'aliments sont toujours placés sur le plateau en verre pour la cuisson.
- d. Si le plateau en verre ou la bague de plateau tournant se fend ou se brise, contactez le SAV autorisé le plus proche.

## Installation et raccordement




1. Cet appareil est uniquement destiné à un usage domestique.
2. Ce four est destiné à être encastré uniquement. Il n'est pas destiné à un usage sur le comptoir ou à l'intérieur d'un placard.
3. Veuillez respecter les instructions d'installation spéciales.
4. L'appareil peut être installé dans un placard mural de 60 cm de large.
5. L'appareil est muni d'un connecteur fiche et il ne doit être branché que sur une prise correctement mise à la terre.
6. La tension secteur doit correspondre à la tension spécifiée sur la plaque signalétique.
7. La prise doit être installée et le câble de connexion ne doit être remplacé que par un électricien qualifié. Si le connecteur fiche n'est plus accessible après l'installation, un interrupteur de coupure doit être monté sur l'installation avec une ouverture de contact d'au moins 3 mm.
8. N'utilisez pas d'adaptateurs, de bandes multivoies et de rallonges électriques. La surcharge peut entraîner un risque d'incendie.

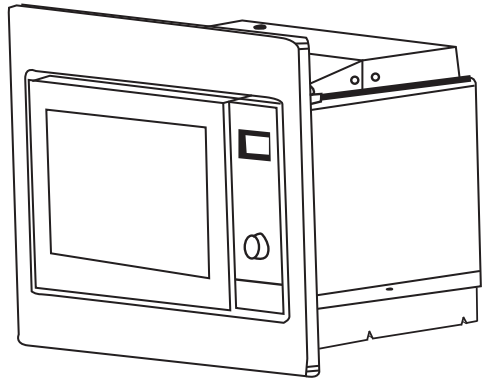
**La surface accessible peut être chaude pendant le fonctionnement.**



# Instructions d'installation

Veillez lire attentivement le manuel avant l'installation

- VIS DE RÉGLAGE A 
- VIS B 
- COUVERCLE EN PLASTIQUE DU KIT DE GARNITURE 



Veillez noter

## Branchement électrique

Le four est muni d'un connecteur fiche et il ne doit être branché que sur une prise correctement mise à la terre. Conformément à la réglementation en vigueur, l'installation de la prise et le remplacement du câble de raccordement ne peuvent être effectués que par un électricien qualifié.

Si le connecteur fiche n'est plus accessible après l'installation, un sectionneur doit être monté sur l'installation avec une ouverture de contact d'au moins 3 mm.

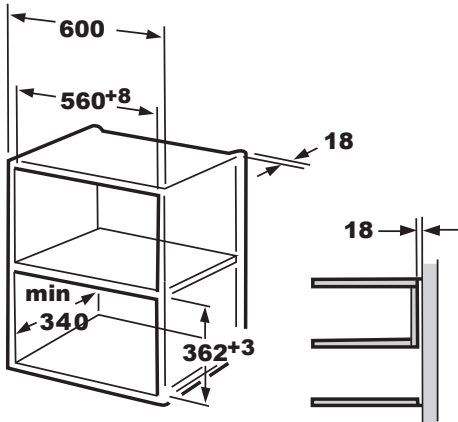
## A. Meubles encastrés

Le meuble encastré ne doit pas avoir de paroi arrière derrière l'appareil.

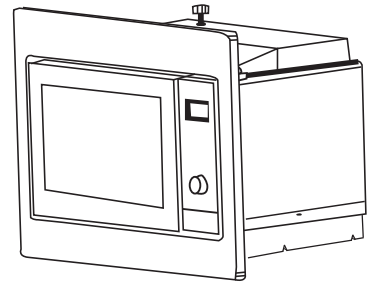
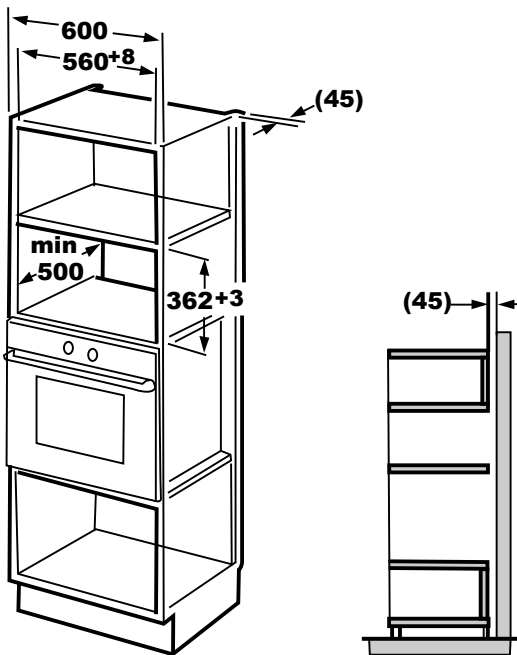
La hauteur minimale d'installation est de 85 cm.

Ne pas couvrir les fentes de ventilation et les prises d'air.

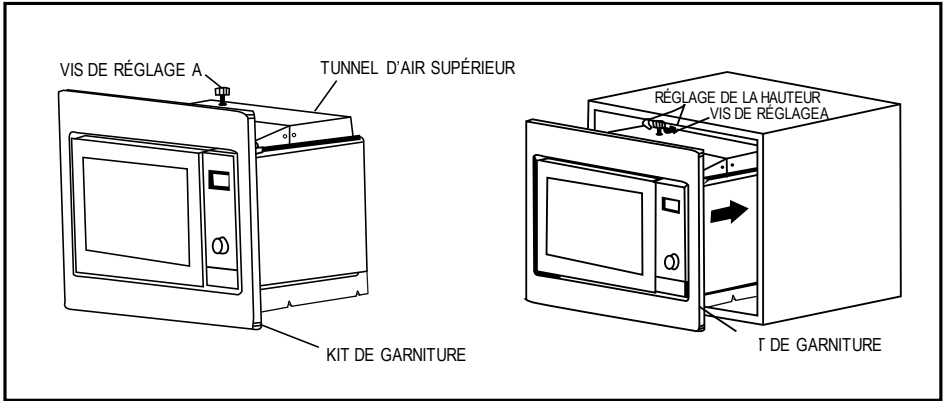
1.



2.

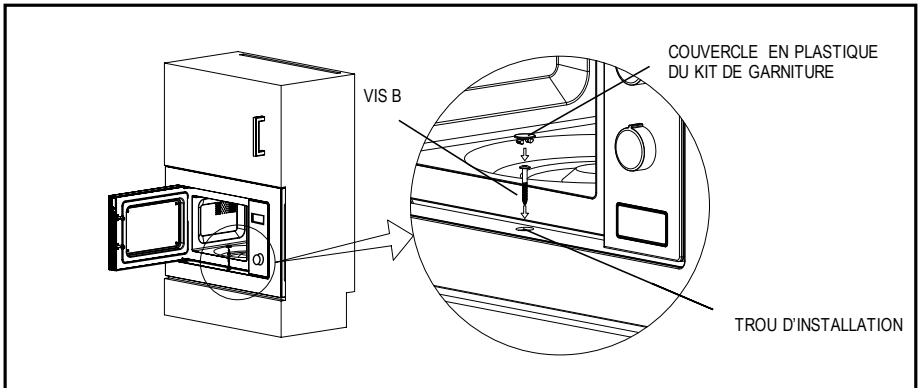


## B. Installer le four



1. Fixez la VIS DE RÉGLAGE A sur le TUNNEL D'AIR SUPÉRIEUR du four, puis installez le four dans le meuble.
  - Réglez la hauteur de la VIS DE RÉGLAGE A de manière à maintenir un écart de 1 mm entre la VIS DE RÉGLAGE A et le plan supérieur du meuble.
  - Ne coincez pas et ne pliez pas le câble d'alimentation.
  - Veillez à ce que le four soit installé au centre du meuble.






2. Ouvrez la porte, fixez le four au meuble à l'aide de la VIS B, au niveau du TROU D'INSTALLATION du KIT DE GARNITURE. Fixez ensuite le COUVERCLE EN PLASTIQUE DU KIT DE GARNITURE sur le TROU D'INSTALLATION.

## Mode d'emploi

### 1. Réglage de l'horloge

Lorsque le four à micro-ondes est électricifié, l'écran affiche « 0:00 », la sonnerie retentit une fois.

- 1) Appuyez deux fois sur « **Minuterie de cuisine / Horloge** » pour sélectionner la fonction horloge. Les chiffres des heures clignotent.
- 

- 2) Tournez «  » pour régler les chiffres des heures. L'heure saisie doit être comprise entre 0 et 23.
- 

- 3) Appuyez sur « **Minuterie de cuisine / Horloge** », les chiffres des minutes clignotent.
- 

- 4) Tournez «  » pour régler les chiffres des minutes. L'heure saisie doit être comprise entre 0 et 59.
- 


- 5) Appuyez sur « **Minuterie de cuisine / Horloge** » pour terminer le réglage de l'horloge. « : » clignote et l'heure s'allume.


**Remarque :** 1) Si l'horloge n'est pas réglée, elle ne fonctionnera pas une fois alimentée en courant.

- 2) Pendant le réglage de l'horloge, si vous appuyez sur « **Arrêter / Effacer** », le four revient automatiquement à l'état précédent.

### 2. Cuisson au micro-ondes

Appuyez sur « **Micro. / Gril / Combi.** », puis l'écran affiche « P100 ». Appuyez sur « **Micro. /**

**Gril / Combi.** » à plusieurs reprises ou tournez «  » pour choisir la puissance souhaitée, et « P100 », « P80 », « P50 », « P30 », « P10 » s'affiche à chaque pression supplémentaire. Appuyez ensuite sur « **Démarrer / +30Sec. / Confirmer** » pour confirmer,


puis tournez «  » pour régler le temps de cuisson de 0:05 à 95:00. Appuyez à nouveau sur « **Démarrer / +30Sec. / Confirmer** » pour commencer à cuire.

Exemple : Si vous souhaitez utiliser 80 % de puissance micro-ondes pour cuire pendant 20 minutes, vous pouvez faire fonctionner le four comme suit.

- 1) Appuyez sur « **Micro. / Gril / Combi.** », puis l'écran affiche « P100 ».
- 

- 2) Appuyez sur « **Micro. / Gril / Combi.** », pour sélectionner 80 % de puissance micro-ondes.
- 

- 3) Appuyez sur « **Démarrer / +30Sec. / Confirmer** » pour confirmer, puis l'écran affiche « P80 ».
- 

- 4) Tournez «  » pour régler le temps de cuisson jusqu'à ce que le four affiche « 20:00 ».
- 

- 5) Appuyez sur « **Démarrer / +30Sec. / Confirmer** » pour commencer à cuire.

Remarque : les grandeurs de pas pour la durée de réglage du commutateur de codage sont les suivantes :


0---1 min	: 5 secondes
1---5 min	: 10 secondes
5---10 min	: 30 secondes
10---30 min	: 1 minute
30---95 min	: 5 minutes


Instructions sur la touche « **Micro /Grill /Combi.** »

Ordre	Affichage	Puissance micro-ondes	Puissance du grill
1	P100	100 %	
2	P80	80 %	
3	P50	50 %	
4	P30	30 %	
5	P10	10 %	
6	G	0 %	100 %
7	C-1	55 %	45 %
8	C-2	36 %	64 %


### 3. Cuisson Gril ou Combi.


Appuyez sur « **Micro. / Gril / Combi.** », « P100 » s'affiche; appuyez sur «

**Micro./Grill/Combi.** » à plusieurs reprises ou tournez  pour choisir la puissance souhaitée, et « G », « C-1 », « C-2 » s'affiche à chaque pression supplémentaire. Appuyez

ensuite sur « **Démarrer / +30Sec. / Confirmer** » pour confirmer, puis tournez  pour régler le temps de cuisson de 0:05 à 95:00. Appuyez à nouveau sur « **Démarrer / +30Sec. / Confirmer** » pour commencer à cuire.

Exemple : Si vous souhaitez utiliser 55 % de puissance micro-ondes et 45 % de puissance du grill (C-1) pour cuire pendant 10 minutes, vous pouvez faire fonctionner le four comme suit.

- 1) Appuyez sur « **Micro. / Gril / Combi.** », puis l'écran affiche « P100 ».
- 2) Appuyez plusieurs fois sur « **Micro. / Gril / Combi.** » ou tournez  pour choisir le mode Combi. 1.
- 3) Appuyez sur « **Démarrer / +30Sec. / Confirmer** » pour confirmer, puis l'écran affiche « C-1 ».


- 4) Tournez «  » pour régler le temps de cuisson jusqu'à ce que le four affiche « 10:00 ».
- 

- 5) Appuyez sur « Démarrer / +30Sec. / Confirmer » pour commencer à cuire.

Remarque : Lorsque la moitié du temps de cuisson est écoulée, le four sonne deux fois, ce qui est normal.

Pour obtenir un meilleur résultat, vous devez retourner les aliments, fermer la porte et appuyer sur « Démarrer / +30Sec. / Confirmer » pour poursuivre la cuisson. Si le four ne fonctionne pas, il continue à cuire.


#### 4. Démarrage rapide

- 1) Dans l'état d'attente, appuyez sur « Démarrer / +30Sec. / Confirmer » pour démarrer la cuisson avec une puissance de 100 %. Chaque pression supplémentaire augmente le temps de cuisson de 30 secondes jusqu'à 95 minutes.
- 2) En mode micro-ondes, gril, cuisson combinée ou décongélation, chaque pression sur « Démarrer / +30Sec. / Confirmer » permet d'augmenter le temps de cuisson de 30 secondes.
- 3) Dans l'état d'attente, tournez «  » vers la gauche pour régler le temps de cuisson à 100 % de puissance micro-ondes, puis appuyez sur « Démarrer / +30Sec. / Confirmer » pour démarrer la cuisson.

#### 5. Décongeler par poids

- 1) Appuyez une fois sur « Poids / Temps de décongélation », et le four affiche « dEF1 ».

---

- 2) Tournez «  » pour sélectionner le poids des aliments de 100 à 2000 g.


---

- 3) Appuyez sur « Démarrer / +30Sec. / Confirmer » pour commencer à décongeler.

#### 6. Décongeler par temps

- 1) Appuyez deux fois sur « Poids / Temps de décongélation », et le four affiche « dEF2 ».


---

- 2) Tournez «  » pour choisir la durée de décongélation. La durée MAX. est de 95 minutes.

---


- 3) Appuyez sur « Démarrer / +30Sec. / Confirmer » pour commencer à décongeler. La puissance de décongélation est P30 et ne sera pas modifiée.

## 7. Minuteur de cuisine


- 1) Appuyez une fois sur « **Minuterie de cuisine / Horloge** », et l'écran affiche 00:00.
- 2) Tournez «  » pour entrer la minuterie correcte (le temps de cuisson maximum est de 95 minutes).
- 3) Appuyez sur « **Démarrer / +30Sec. / Confirmer** » pour confirmer le réglage.
- 4) Lorsque le temps de cuisson est atteint, le voyant du minuteur s'éteint. La sonnerie retentit 5 fois. Si l'horloge est réglée (système de 24 heures), l'écran affiche l'heure actuelle.

Remarque : Le temps de cuisine est différent du système de 24 heures. Le minuteur de cuisine est un minuteur.

## 8. Menu Auto


- 1) Tournez «  » vers la droite pour choisir le menu, et « A-1 » à « A-8 » s'affichent, ils signifient respectivement pizza, viande, légumes, pâtes, pommes de terre, poisson, boissons et pop-corn.

- 
- 2) Appuyez sur « **Démarrer / +30Sec. / Confirmer** » pour confirmer.
- 


- 3) Tournez «  » pour choisir le poids par défaut conformément au tableau des menus.
- 

- 4) Appuyez sur « **Démarrer / +30Sec. / Confirmer** » pour commencer à cuire.

Exemple : Si vous souhaitez utiliser le « Menu Auto » pour cuire 350 g de poisson :

- 1) Tournez «  » dans le sens des aiguilles d'une montre jusqu'à ce que « A-6 » s'affiche.
- 

- 2) Appuyez sur « **Démarrer / +30Sec. / Confirmer** » pour confirmer.
- 

- 3) Tournez «  » pour sélectionner le poids du poisson jusqu'à ce que « 350 » s'affiche.
- 

- 4) Appuyez sur « **Démarrer / +30Sec. / Confirmer** » pour commencer à cuire.

Le tableau des menus :


Menu	Poids	Affichage
A-1 Pizza	200 g	200
	400 g	400
A-2 Viande	250 g	250
	350 g	350
	450 g	450
A-3 Légumes	200 g	200
	300 g	300
	400 g	400
A-4 Pâtes	50 g (avec 450 ml d'eau froide)	50
	100 g (avec 800 ml d'eau froide)	100
A-5 Patates	200 g	200
	400 g	400
	600 g	600
A-6 Poisson	250 g	250
	350 g	350
	450 g	450
A-7 Boissons	1 tasse (120 ml)	1
	2 tasses (240 ml)	2
	3 tasses (360 ml)	3
A-8 Popcorn	50 g	50
	100 g	100

## 9. Cuisson en plusieurs sections

Au maximum, 2 sections peuvent être réglées pour la cuisson. Dans le cas d'une cuisson en plusieurs sections, si une section consiste à décongeler, la décongélation sera automatiquement placée dans la première section.

Exemple : Si vous souhaitez décongeler des aliments pendant 5 minutes, puis les cuire à 80 % de puissance micro-ondes pendant 7 minutes, paramétrez le fonctionnement suivant :


1) Appuyez deux fois sur « **Poids / Temps de décongélation** », et le four affiche « dEF2 ».

2) Tournez «  » pour choisir la durée de décongélation jusqu'à ce que « 5:00 » s'affiche.

3) Appuyez sur « **Micro. / Gril / Combi.** », puis l'écran affiche « P100 ».

4) Appuyez sur « **Micro. / Gril / Combi.** », pour sélectionner 80 % de puissance micro-ondes.

5) Appuyez sur « **Démarrer / +30Sec. / Confirmer** » pour confirmer, puis l'écran affiche « P80 ».


6) Tournez «  » pour régler le temps de cuisson jusqu'à ce que le four affiche « 7:00 ».

7) Appuyez sur « Démarrer / +30Sec. / Confirmer » pour démarrer la cuisson, et la sonnerie retentit une fois pour la première section. Le temps de décongélation est ensuite décompté. La sonnerie retentit à nouveau lors de la deuxième cuisson. Lorsque la cuisson est terminée, la sonnerie retentit cinq fois.

## 10. Fonction de demande

- 1) En mode micro-ondes, gril et cuisson combinée, appuyez sur « Micro. / Gril / Combi. » pour afficher la puissance actuelle pendant 3 secondes. Au bout de 3 secondes, le four revient à l'état précédent.
- 2) En mode cuisson, appuyez sur « Minuterie de cuisine / Horloge » pour demander l'heure, puis l'heure s'affiche pendant 3 secondes.

## 11. Fonction de verrouillage pour les enfants

**Verrouillage :** Dans l'état d'attente, appuyez sur « Arrêter / Effacer » pendant 3 secondes. Vous entendrez un long bip sonore indiquant l'entrée en état de verrouillage pour enfants et l'heure actuelle s'affiche si l'heure a été réglée, sinon, l'écran affiche «  ». Et les témoins lumineux de verrouillage.

**Arrêt du verrouillage :** Dans l'état d'attente, appuyez sur « Arrêter / Effacer » pendant 3 secondes. Vous entendrez un long bip sonore indiquant que le verrou est libéré.

## 12. Précisions

- 1) Appuyez sur « Démarrer / +30Sec. / Confirmer » pour poursuivre la cuisson si la porte est ouverte pendant la cuisson.
- 2) Une fois le programme de cuisson sélectionné, n'appuyez pas sur « Démarrer / +30Sec. / Confirmer » pendant 1 minute. L'heure actuelle s'affiche. Le réglage est annulé.
- 3) La sonnerie retentit une fois lorsque vous avez une presse efficace, sinon vous ne l'entendrez pas.

# Dépannage

Normal	
Four à micro-ondes interférant avec la réception TV	La réception de la radio et de la télévision peut être perturbée lorsque le four à micro-ondes fonctionne. C'est similaire à l'interférence des petits appareils électriques, comme les mélangeurs, les aspirateurs et les ventilateurs électriques. C'est tout à fait normal.
Lumière du four	Dans la cuisson au micro-ondes à faible puissance, la lumière du four peut s'assombrir. C'est tout à fait normal.
La vapeur s'accumule sur la porte, l'air chaud s'échappe par les événements.	En cuisson, de la vapeur peut s'échapper des aliments. Elle sortira principalement par les événements d'aération. Mais un peu de vapeur peut s'accumuler sur un endroit frais comme la porte du four. C'est tout à fait normal.
Le four a démarré accidentellement sans nourriture.	Il est interdit de faire fonctionner l'appareil sans nourriture à l'intérieur. C'est très dangereux.

Problème	Cause possible	Solution
Le four ne démarre pas.	(1) Le cordon d'alimentation n'est pas bien branché.	Débranchez-le. Puis rebranchez après 10 secondes.
	(2) Un fusible a sauté ou le disjoncteur est déclenché.	Remplacez le fusible ou réinitialisez le disjoncteur (réparé par du personnel professionnel de notre société).
	(3) Problème avec la prise de courant.	Testez la prise avec d'autres appareils électriques.
Le four ne chauffe pas.	(4) Porte mal fermée.	Fermez bien la porte.



Conformément à la directive relative aux déchets d'équipements électriques et électroniques (DEEE), les DEEE doivent être collectés et traités séparément. Si à l'avenir vous devez vous débarrasser de ce produit, veuillez NE PAS le jeter avec les ordures ménagères. Veuillez envoyer ce produit aux points de collecte des DEEE, le cas échéant.



# CANDY

Horno microondas

## MANUAL DE INSTRUCCIONES

Modelo: CA20FMW7NG

**Lea atentamente estas instrucciones antes de utilizar su horno microondas y guárdelas en un lugar seguro y accesible.**

Si sigue las instrucciones, su horno le proporcionará un funcionamiento satisfactorio durante muchos años.

**GUARDE CUIDADOSAMENTE ESTAS INSTRUCCIONES**

## RECAUCIONES PARA EVITAR UNA POSIBLE EXPOSICIÓN A UN EXCESO DE ENERGÍA DE MICROONDAS

(a) No intente hacer funcionar este horno con la puerta abierta, ya que esto puede provocar una exposición perjudicial a la energía de las microondas. Es importante no romper o manipular los mecanismos de cierre de seguridad.

(b) No coloque ningún objeto entre la parte frontal del horno y la puerta ni permita que se acumulen restos de suciedad o de productos limpiadores en las superficies de las juntas.

(c) **ADVERTENCIA:** Si la puerta o las juntas de la puerta están dañadas, no debe utilizarse el horno hasta que un técnico competente lo haya reparado.

### NOTA

Si el aparato no se mantiene en buen estado de limpieza, su superficie podría degradarse y afectar a la vida útil del aparato y provocar una situación peligrosa.

### Especificaciones

Modelo:	CA20FMW7NG
Tensión nominal:	230V~ 50Hz
Potencia nominal de entrada (microondas):	1250 W
Potencia nominal de salida (microondas):	800 W
Potencia nominal de entrada (grill):	1000 W
Capacidad del horno:	20 L
Diámetro del plato giratorio:	Ø 245 mm
Dimensiones exteriores:	595 × 344 × 382 mm
Peso neto:	15 kg

## ADVERTENCIA DE SEGURIDAD IMPORTANTE

Para reducir el riesgo de incendio, de descarga eléctrica, de lesiones personales o de exposición a un exceso de energía del horno microondas mientras utiliza el aparato, siga las precauciones básicas, incluyendo las siguientes:

1. Lea y siga las siguientes indicaciones: “PRECAUCIONES PARA EVITAR UNA POSIBLE EXPOSICIÓN A UN EXCESO DE ENERGÍA DE MICROONDAS”.
2. Este electrodoméstico puede ser utilizado por niños a partir de 8 años y por personas con capacidades físicas, sensoriales o mentales reducidas, o sin experiencia o conocimientos previos, siempre y cuando hayan recibido la supervisión y las instrucciones necesarias para utilizar el electrodoméstico de forma segura y comprendan los riesgos que implica. Los niños no deben jugar con este electrodoméstico. La limpieza y el mantenimiento no deben ser realizados por niños menores de 8 años y sin supervisión. Los niños menores de 8 años deben mantenerse lejos del aparato o estar continuamente supervisados.
3. Mantenga el aparato y su cable fuera del alcance de los niños menores de 8 años.
4. Si el cable de alimentación está dañado, debe ser sustituido por el fabricante, por su servicio técnico o por cualquier profesional cualificado similar para evitar riesgos. (Para aparatos con fijación de tipo Y)
5. ADVERTENCIA: Para evitar la posibilidad de descargas eléctricas, asegúrese de que el electrodoméstico esté apagado antes de cambiar la bombilla.

6. ADVERTENCIA: Es peligroso que alguien que no sea una persona competente lleve a cabo cualquier tarea de mantenimiento o reparación que implique la retirada de una cubierta que proteja de la exposición a la energía de microondas.
7. ADVERTENCIA: No se deben calentar líquidos ni otros alimentos en recipientes cerrados, ya que pueden explotar.
8. Cuando caliente alimentos en recipientes de plástico o papel, vigile el horno por la posibilidad de que se inflamen.
9. Utilice únicamente utensilios aptos para su uso en hornos de microondas.
10. Si se genera humo, apague o desenchufe el aparato y mantenga la puerta cerrada para apagar las posibles llamas.
11. Calentar las bebidas en el microondas puede provocar una ebullición retardada, por lo que hay que tener cuidado al manipular el recipiente.
12. Antes de consumir el contenido de los biberones y de los tarros de comida para bebés, hay que removerlo o agitarlo y comprobar su temperatura, para evitar quemaduras.
13. Los huevos con cáscara y los huevos duros enteros no deben calentarse en los hornos microondas, ya que pueden explotar, incluso después de haber terminado de calentarlos.
14. El horno debe limpiarse regularmente y eliminar cualquier resto de alimento.
15. No mantener el horno en buenas condiciones de limpieza podría provocar un deterioro de la superficie que podría afectar negativamente a la vida útil del aparato y posiblemente provocar una situación de peligro.

16. Utilice exclusivamente la sonda de temperatura recomendada para este horno. (Para los hornos compatibles con el uso de una sonda de temperatura).
17. El horno microondas debe funcionar con la puerta decorativa abierta. (Para hornos con puerta decorativa).
18. Este aparato está diseñado para su uso doméstico y para aplicaciones similares, tales como:
  - cocinas para personal en tiendas, oficinas y otros entornos de trabajo;
  - el uso por clientes en hoteles, moteles y otros entornos de tipo residencial;
  - granjas;
  - entornos tipo pensión.
19. El horno de microondas está diseñado para calentar alimentos y bebidas. El secado de alimentos o ropa y el calentamiento de almohadillas térmicas, pantuflas, esponjas, paños húmedos y similares pueden provocar lesiones o incendios.
20. No se permite el uso de recipientes metálicos durante la cocción por microondas de alimentos y bebidas.
21. El aparato no debe limpiarse con un limpiador a vapor.
22. Tenga cuidado de no desplazar el plato giratorio al retirar los recipientes del aparato. (Para aparatos fijos y aparatos empotrados que se utilicen a una altura igual o superior a 900 mm por encima del suelo y que tengan plataformas giratorias desmontables. Pero esto no es aplicable a los aparatos con puerta abatible inferior horizontal).

23. El horno microondas está previsto para su uso empotrado.
24. No se debe utilizar un limpiador a vapor.
25. Se puede calentar la superficie de un cajón de almacenamiento.
26. ADVERTENCIA: El electrodoméstico y sus partes accesibles se calientan durante el uso. Debe prestarse atención para no tocar los elementos que producen calor. Los niños menores de 8 años deben mantenerse lejos del aparato o estar continuamente supervisados.
27. Durante el uso, el electrodoméstico se calienta. Tenga cuidado para evitar tocar los elementos de calentamiento del interior del horno.
28. ADVERTENCIA: Las partes accesibles pueden calentarse durante el uso. Los niños pequeños deben mantenerse alejados de este electrodoméstico.
29. Para evitar sobrecalentamientos, este electrodoméstico no debe instalarse detrás de una puerta decorativa. (Esto no es aplicable a los aparatos con puerta decorativa).
30. ADVERTENCIA: Cuando el electrodoméstico funciona en el modo combinado, los niños solo deben usar el horno bajo supervisión de un adulto debido a las temperaturas generadas.
31. No utilice limpiadores abrasivos o raspadores metálicos afilados para limpiar el cristal de la puerta del horno, ya que pueden rayar la superficie, lo que puede provocar la rotura del cristal.

**LEER CON ATENCIÓN Y GUARDAR PARA FUTURAS CONSULTAS**

# Instalación de la toma de tierra para reducir el riesgo de lesiones a las personas

## PELIGRO

Peligro de descarga eléctrica  
Tocar algunos de los componentes internos puede causar graves lesiones personales o la muerte. No desmonte este aparato.

## ADVERTENCIA

Peligro de descarga eléctrica  
El uso inadecuado de la toma de tierra puede provocar una descarga eléctrica.  
No lo enchufe en una toma de corriente hasta que el aparato esté correctamente instalado y conectado a tierra.  
Este electrodoméstico debe ser puesto a tierra. En el caso de un cortocircuito eléctrico, la conexión a tierra reduce el riesgo de descarga eléctrica al proporcionar un cable de fuga para la corriente eléctrica.  
Este electrodoméstico está equipado con un cable con un conductor de puesta a tierra del equipo y el enchufe correspondiente. El enchufe debe conectarse a una toma de corriente correctamente instalada y con puesta a tierra.

Consulte a un electricista o técnico cualificado si las instrucciones de conexión a tierra no se entienden completamente o si existen dudas sobre si el aparato está correctamente conectado a tierra.

Si es necesario utilizar un cable alargador, utilice sólo un cable de extensión de 3 hilos.

1. Se proporciona un cable de alimentación corto para reducir los riesgos que se producen al enredarse o tropezar con un cable más largo.
2. Si se utiliza un juego de cables largos o un alargador:
  - 1) La capacidad eléctrica indicada del cable o alargador debe ser como mínimo igual a la capacidad eléctrica del aparato.
  - 2) El cable alargador debe ser un cable de 3 hilos con conexión a tierra.
  - 3) El cable largo debe colocarse de forma que no cuelgue sobre la encimera o el tablero de la mesa, donde los niños puedan tirar de él o tropezar con él involuntariamente.

## LIMPIEZA

Asegúrese de desenchufar el aparato de la red eléctrica.

1. Tras el uso, limpie la cavidad de cocinado del horno con un paño ligeramente húmedo.
2. Limpie los accesorios de la forma habitual con agua y jabón.
3. El marco y la junta de la puerta, así como las piezas adyacentes, deben limpiarse bien con un paño húmedo si están sucios.
4. No utilice limpiadores abrasivos o raspadores metálicos afilados para limpiar el cristal de la puerta del horno, ya que pueden rayar la superficie, lo que puede provocar la rotura del cristal.
5. Consejo de limpieza---Para facilitar la limpieza de las paredes de la cavidad que pueden tocar los alimentos cocinados: Ponga medio limón en un bol, añada 300 ml de agua y caliéntelo al 100% de potencia en el microondas durante 10 minutos. Limpie el horno con un paño suave y seco.

## UTENSILIOS

### PRECAUCIÓN

#### **Peligro de lesiones personales**

Es peligroso que alguien que no sea una persona competente lleve a cabo cualquier tarea de mantenimiento o reparación que implique la retirada de una cubierta que proteja de la exposición a la energía de microondas.

Consulte las instrucciones en el apartado "Materiales que puede utilizar en el horno microondas o que debe evitar en el horno microondas". Es posible que haya ciertos utensilios no metálicos que no sean seguros para usar en el microondas. En caso de duda, puede probar el utensilio en cuestión siguiendo el procedimiento que se indica a continuación.

Comprobación del utensilio:

1. Llene un recipiente apto para el microondas con 1 taza de agua fría (250 ml) junto con el utensilio en cuestión.
2. Cocine a potencia máxima durante 1 minuto.
3. Con cuidado, toque el utensilio. Si el utensilio vacío está caliente, no lo utilice para cocinar en el microondas.
4. No supere el tiempo de cocción de 1 minuto.



## Materiales que se pueden utilizar en el horno microondas

Utensilios	Observaciones
Plato para dorar	Siga las instrucciones del fabricante. El fondo del plato para dorar debe quedar de al menos 3/16 pulgadas (5 mm) por encima del plato giratorio. El uso incorrecto puede causar que el plato giratorio se rompa.
Vajilla	Sólo apto para microondas. Siga las instrucciones del fabricante. No utilice platos agrietados o astillados.
Fascos de vidrio	Quite siempre la tapa. Utilícelos sólo para calentar ligeramente los alimentos. La mayoría de los fascos de vidrio no son resistentes al calor y pueden romperse.
Cristalería	Sólo cristalería de horno resistente al calor. Asegúrese de que no tengan adornos metálicos. No utilice platos agrietados o astillados.
Bolsas de cocción para el horno	Siga las instrucciones del fabricante. No las cierre con bridas metálicas. Abra hendiduras para permitir que salga el vapor.
Platos y tazas de papel	Utilícelas sólo para cocinar/calentar durante un breve periodo de tiempo. No deje el horno sin vigilancia mientras cocina.
Servilletas de papel	Utilizar para cubrir los alimentos para recalentarlos y absorber la grasa. Utilizar con supervisión sólo para una cocción de corta duración.
Papel de pergamino	Utilícelo a modo de tapa para evitar salpicaduras o como envoltorio para cocinar al vapor.
Plástico	Sólo apto para microondas. Siga las instrucciones del fabricante. Debe estar etiquetado como "Seguro para microondas". Algunos recipientes de plástico se reblandecen al calentarse los alimentos de su interior. En las "bolsas de ebullición" y en las bolsas de plástico cerradas herméticamente se deben hacer cortes, perforaciones o aberturas de ventilación según las indicaciones del envase.
Envoltorio de plástico	Sólo apto para microondas. Utilizar para cubrir los alimentos durante la cocción para retener la humedad. No permita que el envoltorio de plástico toque los alimentos.
Termómetros	Sólo aptos para microondas (termómetros para carne y caramelo).
Papel de cera	Utilizar a modo de tapa para evitar las salpicaduras y retener la humedad.

## Materiales que deben evitarse en el horno microondas

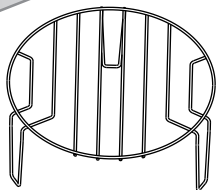
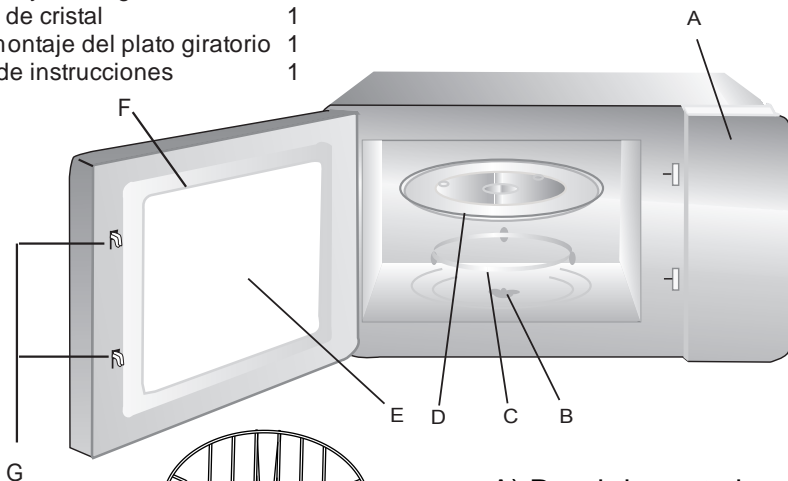
Utensilios	Observaciones
Bandeja de aluminio	Puede provocar un arco eléctrico. Cambie los alimentos a un plato apto para microondas.
Envase de cartón para alimentos con asa metálica	Puede provocar un arco eléctrico. Cambie los alimentos a un plato apto para microondas.
Utensilios de metal o con adornos metálicos	El metal protege a los alimentos de la energía de las microondas. Los adornos metálicos pueden provocar la formación de arcos eléctricos.
Bridas de metal	Puede provocar un arco eléctrico y causar fuego en el horno.
Bolsas de papel	Puede provocar fuego en el horno.
Espuma plástica	La espuma plástica puede derretirse o contaminar el líquido interior cuando se expone a altas temperaturas.
Madera	Al utilizarla en el horno microondas, la madera se seca y puede partirse o agrietarse.

# CONFIGURACIÓN DEL HORNO

## Nombres de las piezas y accesorios del horno

Saque el horno y todos los materiales de la caja y de la cavidad de cocción del horno. Su horno incluye los siguientes accesorios::

Bandeja de cristal	1
Aro de montaje del plato giratorio	1
Manual de instrucciones	1



Rejilla para grill (No se puede utilizar en función microondas y debe colocarse en la bandeja de cristal).

- A) Panel de control
- B) Eje del plato giratorio
- C) Aro de montaje del plato giratorio
- D) Bandeja de cristal
- E) Ventana de la puerta
- F) Puerta
- G) Sistema de cierre de seguridad

## Instalación del plato giratorio

Eje (parte inferior)

Bandeja de cristal

Eje del plato giratorio

Aro de montaje del plato giratorio

- a. No coloque nunca la bandeja de cristal boca abajo. La bandeja de cristal nunca debe quedar atascada.
- b. Tanto la bandeja de cristal como el aro de montaje del plato giratorio deben utilizarse siempre durante la cocción.
- c. Todos los alimentos y recipientes de comida deben colocarse siempre en la bandeja de cristal para cocinar.
- d. Si la bandeja de cristal o el aro de montaje del plato giratorio se agrietan o se rompen, póngase en contacto con el servicio técnico autorizado más cercano.

## Instalación y conexión




1. Este aparato está destinado exclusivamente al uso en el ámbito doméstico.
2. Este horno está diseñado únicamente para ser encastrado. No ha sido diseñado para utilizarse en la encimera ni en el interior de un armario.
3. Observe y siga las instrucciones especiales para la instalación.
4. El aparato puede instalarse en un armario mural de 60 cm de ancho.
5. Este electrodoméstico está equipado con una clavija y solo debe conectarse a un enchufe con toma de tierra debidamente instalado.
6. La tensión de la red debe corresponder a la especificada en la placa de características.
7. Tanto la instalación de la toma de corriente como la sustitución del cable de conexión deben ser realizadas únicamente por un electricista cualificado. Si después de la instalación ya no se puede acceder al enchufe, debe disponerse de un dispositivo de desconexión de todos los polos en el lado de la instalación con una distancia de contacto de al menos 3 mm.
8. No se deben utilizar adaptadores, regletas multivías y cables prolongadores. La sobrecarga puede provocar un riesgo de incendio.

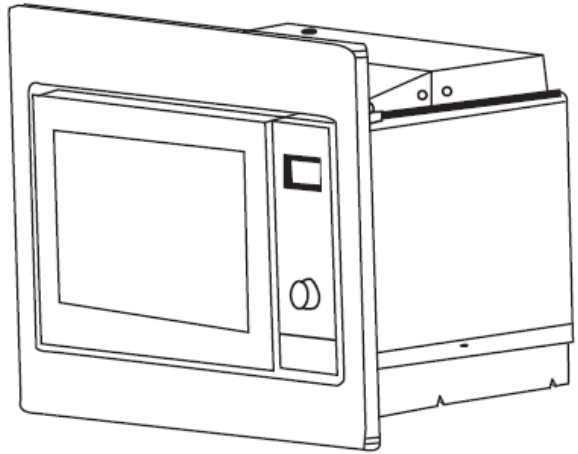
**La superficie que queda accesible puede calentarse durante el funcionamiento.**



# Instrucciones de instalación

Lea detenidamente el manual antes de la instalación

- TORNILLO DE AJUSTE A 
- TORNILLO B 
- CUBIERTA DE PLÁSTICO DEL KIT EMBELLECEDOR 



## A tener en cuenta

### Conexión eléctrica

Este horno está equipado con una clavija y solo debe conectarse a un enchufe con toma de tierra debidamente instalado. De acuerdo con la normativa vigente, la toma de corriente sólo debe ser instalada y el cable de conexión sólo debe ser sustituido por un electricista cualificado.

Si después de la instalación ya no se puede acceder al enchufe, debe disponerse de un interruptor de aislamiento omnipolar en el lado de la instalación con una separación de contactos de al menos 3 mm.

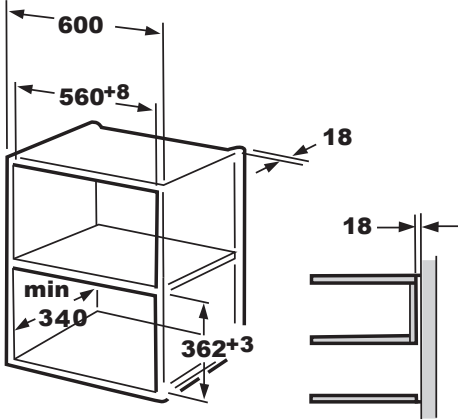
## A. Muebles empotrados

El armario empotrado no deberá tener una pared trasera detrás del electrodoméstico.

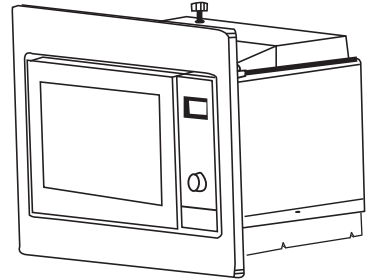
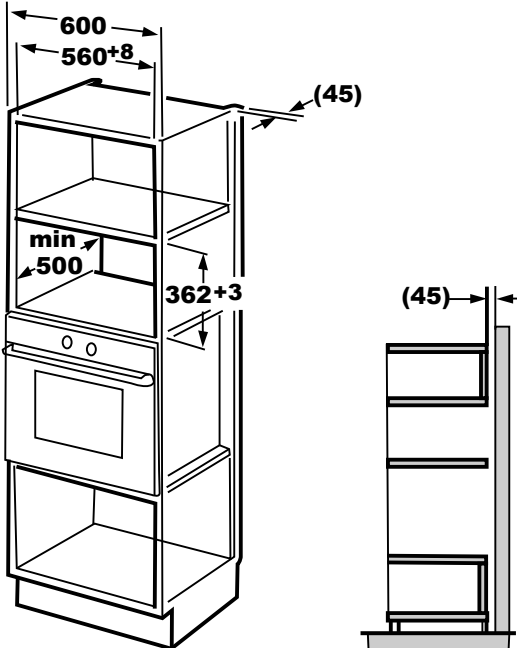
La altura mínima de instalación es de 85 cm.

No cubra las ranuras de ventilación ni los puntos de entrada de aire.

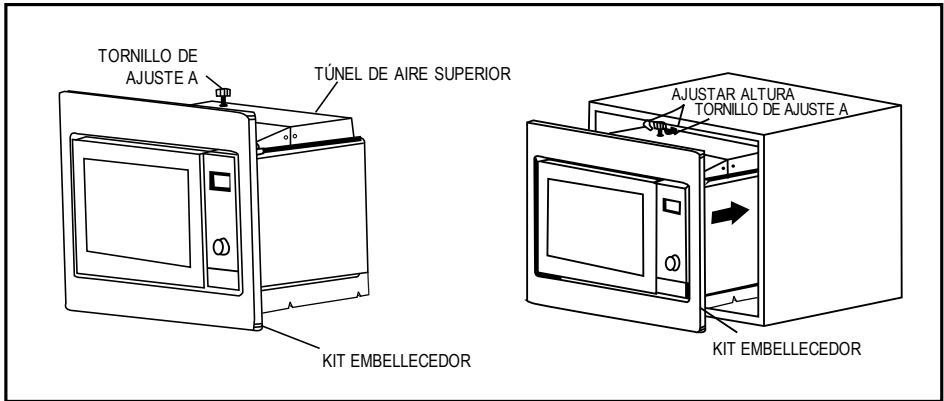
1.



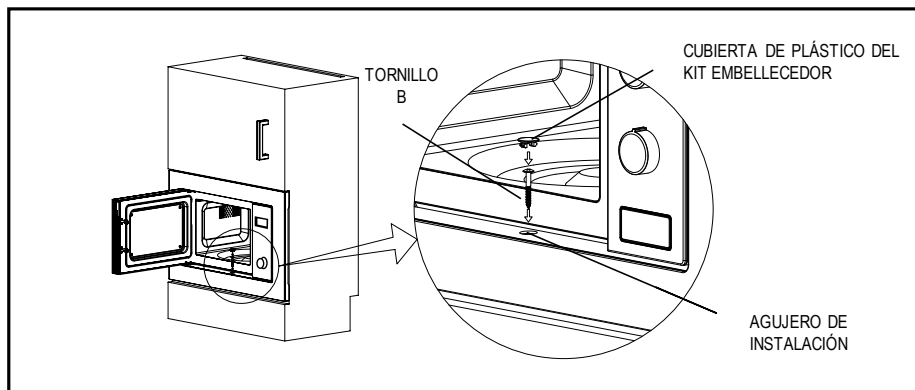
2.



## B. Instalar el horno



1. Fije el TORNILLO DE AJUSTE A en el TÚNEL DE AIRE SUPERIOR del horno y, a continuación, instale el horno en el mueble.
  - Ajuste la altura del TORNILLO DE AJUSTE A para mantener un espacio de 1 mm entre el TORNILLO DE AJUSTE A y el plano superior del armario.
  - Tenga cuidado de no aprisionar o retorcer el cable de alimentación.
  - Asegúrese de que el horno está instalado en el centro del mueble.




2. Abra la puerta; fije el horno al mueble con el TORNILLO B en el AGUJERO DE INSTALACIÓN del KIT EMBELLECEDOR. A continuación, coloque el TAPÓN DE PLÁSTICO DEL KIT DE MOLDURA en el AGUJERO DE INSTALACIÓN.

## Instrucciones de funcionamiento


### 1. Ajuste del reloj

Cuando el horno microondas está conectado a la red eléctrica, la pantalla mostrará "0:00" y el zumbador sonará una vez.

- 1) Pulse dos veces "Temporizador/Reloj" para seleccionar la función de reloj. Las cifras de las horas parpadearán.

- 2) Gire  para ajustar las cifras de las horas. El tiempo de entrada debe estar comprendido entre 0 y 23.

- 3) Pulse "Temporizador/Reloj". Las cifras de los minutos parpadearán.

- 4) Gire  para ajustar las cifras de los minutos. El tiempo de entrada debe estar comprendido entre 0 y 59.


- 5) Pulse "Temporizador/Reloj" para finalizar el ajuste del reloj. ":" parpadeará y la hora se iluminará.

**Nota:**

- 1) Si el reloj no está ajustado, no funcionará cuando reciba alimentación.
- 2) Durante el proceso de ajuste del reloj, si pulsa "Parar/Borrar", el horno volverá automáticamente al estado anterior.

### 2. Cocción en el horno microondas


Pulse "Micro./Grill/Combi.", la pantalla mostrará "P100". Pulse "Micro./Grill/Combi."

repetidamente o gire  para elegir la potencia que desee, se mostrará "P100", "P80", "P50", "P30", "P10" por cada pulsación añadida. A continuación, pulse


"Inicio/+30Seg./Confirmar" para confirmar y gire  para ajustar el tiempo de cocción de 0:05 a 95:00. Vuelva a pulsar "Inicio/+30Seg./Confirmar" para iniciar la cocción.

**Ejemplo:** Si desea utilizar el 80% de la potencia del microondas para cocinar durante 20 minutos, puede hacer funcionar el horno como se indica a continuación.

- 1) Pulse "Micro./Grill/Combi." una vez y la pantalla mostrará "P100".

- 2) Pulse de nuevo "Micro./Grill/Combi." o gire  para elegir una potencia de microondas del 80%.

- 3) Pulse "Inicio/+30Seg./Confirmar" para confirmar, la pantalla mostrará "P 80".

- 4) Gire  para ajustar el tiempo de cocción hasta que el horno muestre "20:00".

- 5) Pulse "Inicio/+30Seg./Confirmar" para iniciar la cocción.



Nota: el selector permite aumentar o disminuir el tiempo de cocción en los siguientes incrementos:


0---1 min	:	5 segundos
1---5 min	:	10 segundos
5---10 min	:	30 segundos
10---30 min	:	1 minuto
30---95 min	:	5 minutos


Instrucciones del teclado "Micro./Grill/Combi."

Comando	Pantalla	Potencia del microondas	Potencia del grill
1	P100	100%	
2	P80	80%	
3	P50	50%	
4	P30	30%	
5	P10	10%	
6	G	0%	100%
7	C-1	55%	45%
8	C-2	36%	64%


### 3. Grill o Combi. Cocción


Pulse "Micro./Grill/Combi." se mostrará "P100"; pulse repetidamente "Micro./Grill/Combi." o

gire  para elegir la potencia que desee, se mostrará "G", "C-1", "C-2" por cada pulsación añadida. A continuación, pulse "Inicio/+30Seg./Confirmar" para confirmar y gire "

 para ajustar el tiempo de cocción de 0:05 a 95:00. Vuelva a pulsar "Inicio/+30Seg./Confirmar" para iniciar la cocción.

Ejemplo: Si desea utilizar el 55% de la potencia del microondas y el 45% de la potencia del grill (C-1) para cocinar durante 10 minutos, puede hacer funcionar el horno según los siguientes pasos.

- 1) Pulse "Micro./Grill/Combi." una vez y la pantalla mostrará "P100".
- 2) Pulse repetidamente "Micro./Grill/Combi." o gire  para elegir Combi. 1 modo.
- 3) Pulse "Inicio/+30Seg./Confirmar" para confirmar, la pantalla mostrará "C-1".

4) Gire  para ajustar el tiempo de cocción hasta que el horno muestre "10:00".

---

5) Pulse "Inicio/+30Seg./Confirmar" para iniciar la cocción.


Nota: Si transcurre la mitad del tiempo del modo grill, el horno emitirá dos pitidos que son normales.

Para obtener un mejor efecto de asado de los alimentos, debe darles la vuelta, cerrar la puerta y, a continuación, pulsar "Inicio/+30Seg./Confirmar" para continuar la cocción. Si no se hace nada el en horno, seguirá cocinando.

#### 4. Inicio rápido

1) En estado de espera, pulse "Inicio/+30Seg./Confirmar" para iniciar la cocción con el 100% de potencia. Cada pulsación añadida aumentará 30 segundos el tiempo de cocción hasta 95 minutos.


2) En estado microondas, grill, cocción combinada o descongelación por tiempo, cada pulsación de "Inicio/+30Seg./Confirmar" puede aumentar 30 segundos el tiempo de cocción.

3) En estado de espera, gire  hacia la izquierda para ajustar el tiempo de cocción con una potencia de microondas del 100%, después pulse "Inicio/+30Seg./Confirmar" para iniciar la cocción.

#### 5. Descongelación por peso

1) Pulse "Peso/Tiempo de descongelación" una vez, el horno mostrará "dEF1".

---

2) Gire  para seleccionar el peso de los alimentos de 100 a 2000 g.


---

3) Pulse "Inicio/+30Seg./Confirmar" para iniciar la descongelación.

#### 6. Descongelación por tiempo

1) Pulse dos veces "Peso/Tiempo de descongelación", el horno mostrará "dEF2".


---

2) Gire  para seleccionar el tiempo de descongelación. La duración máxima es de 95 minutos.

---


3) Pulse "Inicio/+30Seg./Confirmar" para iniciar la descongelación. La potencia de descongelación es P30, y no se modificará.

## 7. Temporizador de cocina


- 1) Pulse **"Temporizador/Reloj"** una vez, la pantalla mostrará 00:00.
- 2) Gire  para introducir el temporizador correcto. (El tiempo máximo de cocción es de 95 minutos.)
- 3) Pulse **"Inicio/+30Seg./Confirmar"** para confirmar el ajuste.
- 4) Cuando se alcance el tiempo de cocción, el indicador del temporizador se apagará. El zumbador sonará 5 veces. Si el reloj está ajustado (sistema de 24 horas), la pantalla mostrará la hora actual.

Nota: El tiempo del reloj de cocina es diferente al reloj de 24 horas. El reloj de cocina es un temporizador.

## 8. Menú Auto


- 1) Gire  a la derecha para elegir el menú, aparecerán símbolos de "A-1" a "A-8", que significan pizza, carne, verdura, pasta, patata, pescado, bebida y palomitas.

- 
- 2) Pulse **"Inicio/+30Seg./Confirmar"** para confirmar.
- 


- 3) Gire  para elegir el peso por defecto a partir del gráfico del menú.
- 

- 4) Pulse **"Inicio/+30Seg./Confirmar"** para iniciar la cocción.

Ejemplo: Si desea utilizar el "Menú Auto" para cocinar el pescado para un peso de 350 g:

- 1) Gire  en el sentido de las agujas del reloj hasta que aparezca "A-6".
- 

- 2) Pulse **"Inicio/+30Seg./Confirmar"** para confirmar.
- 

- 3) Gire  para seleccionar el peso del pescado hasta que aparezca "350".
- 

- 4) Pulse **"Inicio/+30Seg./Confirmar"** para iniciar la cocción.

La tabla de menús:

Menú	Peso	Pantalla
A-1 Pizza	200 g	200
	400 g	400
A-2 Carne	250 g	250
	350 g	350
	450 g	450
A-3 Verdura	200 g	200
	300 g	300
	400 g	400
A-4 Pasta	50 g (con 450 ml de agua fría)	50
	100 g (con 800 ml de agua fría)	100
A-5 Patata	200 g	200
	400 g	400
	600 g	600
A-6 Pescado	250 g	250
	350 g	350
	450 g	450
A-7 Bebidas	1 taza (120 ml)	1
	2 tazas (240 ml)	2
	3 tazas (360 ml)	3
A-8 Palomitas de maíz	50 g	50
	100 g	100


## 9. Cocinar en varias secciones

Como máximo, se pueden programar 2 secciones para la cocción. En la cocción de varias secciones, si una de ellas se descongela, la descongelación se realizará automáticamente en la primera sección.

Ejemplo: Si desea descongelar el alimento durante 5 minutos y luego cocinar con el 80% de la potencia del microondas durante 7 minutos, proceda de la siguiente manera:

- 1) Pulse dos veces “Peso/Tiempo de descongelación”, el horno mostrará “dEF2”.


---

- 2) Gire  para seleccionar el tiempo de descongelación hasta que aparezca “5:00”.

---


- 3) Pulse “Micro./Grill/Combi.” una vez y la pantalla mostrará “P100”.

---

- 4) Pulse de nuevo “Micro./Grill/Combi.” o gire  para elegir una potencia de microondas del 80%.

---

- 5) Pulse “Inicio/+30Seg./Confirmar” para confirmar, la pantalla mostrará “P 80”.

- 6) Gire "" para ajustar el tiempo de cocción hasta que el horno muestre "7:00".
- 
- 7) Pulse "Inicio/+30Seg./Confirmar" para iniciar la cocción, el zumbador sonará una vez para la primera sección. A continuación, inicia la cuenta atrás del tiempo de descongelación. El zumbador volverá a sonar en la segunda cocción. Cuando termine la cocción, el zumbador sonará cinco veces.

## 10. Función de consulta

- 1) En los estados de microondas, grill y cocción combinada, pulse "Micro./Grill/Combi", la potencia actual se mostrará durante 3 segundos. Después de 3 segundos, el horno volverá al estado anterior.
- 2) En estado de cocción, pulse "Temporizador/Reloj" para consultar la hora, ésta se mostrará durante 3 segundos.

## 11. Función de bloqueo para niños

**Bloqueo:** En estado de espera, pulse "Parar/Borrar" durante 3 segundos. Se oirá un pitido largo que indica que se ha entrado en el estado de bloqueo para niños y se mostrará la hora actual si se ha ajustado la hora, de lo contrario, la pantalla mostrará "🕒". Y luces indicadoras de bloqueo.

**Salir del modo de bloqueo:** En estado bloqueado, pulse "Parar/Borrar" durante 3 segundos. Se oirá un "bip" largo que indica que el bloqueo se ha cancelado.

## 12. Especificaciones

- 1) "Inicio/+30Seg./Confirmar" debe pulsarse para continuar la cocción si se abre la puerta durante la cocción.
- 2) Una vez ajustado el programa de cocción, no se debe pulsar "Inicio/+30Seg./Confirmar" en 1 minuto. Se mostrará la hora actual. Se cancelará el ajuste.
- 3) El zumbador suena una vez por pulsación eficiente, pero por pulsación ineficiente no habrá respuesta.

# Resolución de problemas

Normal	
El horno microondas interfiere en la recepción de la televisión	La recepción de radio y televisión puede verse afectada cuando el horno microondas está en funcionamiento. Se trata de una interferencia similar a la que causan los pequeños electrodomésticos, como la batidora, la aspiradora y el ventilador eléctrico. Se trata de algo normal.
Luz del horno tenue	En la cocción con el horno microondas a baja potencia, es posible que la luz del horno se atenúe. Se trata de algo normal.
Acumulación de vapor en la puerta, salida de aire caliente por las rejillas de ventilación	Al cocinar, puede salir vapor de los alimentos. La mayoría del vapor sale por las rejillas de ventilación. Pero puede acumularse algo de vapor en un lugar más frío, como la puerta del horno. Se trata de algo normal.
El horno se pone en marcha accidentalmente sin comida dentro.	Queda prohibido hacer funcionar la unidad sin ningún alimento en su interior. Es muy peligroso.

Problema	Causa posible	Solución
El horno no se puede poner en marcha.	(1) El cable de alimentación no está bien enchufado.	Desenchúfelo. Vuelva a enchufarlo transcurridos 10 segundos.
	(2) Salta el fusible o el disyuntor del circuito.	Sustituya el fusible o restablezca el disyuntor de circuito (reparado por personal profesional de nuestra empresa)
	(3) Problemas con la toma de corriente.	Pruebe la toma de corriente con otros aparatos eléctricos.
El horno no calienta.	(4) La puerta no se cierra bien.	Cierre bien la puerta.



Según la directiva sobre Residuos de Aparatos Eléctricos y Electrónicos (RAEE), los RAEE deben recogerse y tratarse por separado. Si en el futuro necesita desechar este producto, NO lo tire junto con la basura doméstica. Envíe este producto a los puntos de recogida de RAEE donde estén disponibles.

# CANDY

Forno a microonde  
**MANUALE DI ISTRUZIONI**  
Modello: CA20FMW7NG

**Leggere attentamente queste istruzioni prima di utilizzare il forno a microonde e conservarle con cura.**

Se si seguono le istruzioni, il forno funzionerà perfettamente per molti anni.

**CONSERVARE CON CURA QUESTE ISTRUZIONI**

## PRECAUZIONI PER EVITARE QUALSIASI EVENTUALE ESPOSIZIONE A ENERGIA A MICROONDE ECCESSIVA

(a) Per evitare esposizioni nocive all'energia a microonde, non provare ad azionare questo forno con lo sportello aperto. Prestare particolare attenzione a non danneggiare o manomettere gli interblocchi di sicurezza.

(b) Non collocare alcun oggetto tra il lato anteriore del forno e lo sportello. Evitare l'accumulo di sporcizia o residui di detersivo sulle superfici di tenuta.

(c) **AVVERTENZA:** in caso di danni allo sportello alle guarnizioni dello sportello, utilizzare il forno solo dopo che è stato riparato da una persona competente.

## ALTRE ISTRUZIONI

Se l'apparecchio non viene mantenuto pulito, la superficie potrebbe danneggiarsi, l'apparecchio potrebbe durare meno e potrebbe causare situazioni pericolose.

### Specifiche

Modello:	CA20FMW7NG
Tensione nominale:	230 V ~ 50 Hz
Potenza nominale in ingresso (microonde):	1250 W
Potenza nominale in uscita (microonde):	800 W
Potenza nominale in ingresso (grill):	1000 W
Capacità del forno:	20 LITRI
Diametro del piatto girevole:	Ø 245 mm
Dimensioni esterne:	595 x 344 x 382 mm
Peso netto:	15 kg



## **ISTRUZIONI IMPORTANTI PER LA SICUREZZA AVVERTENZE**

Per ridurre il rischio di incendi, scosse elettriche, lesioni personali o esposizione a un'energia eccessiva del forno a microonde durante l'uso, attenersi alle precauzioni basilari e alle seguenti avvertenze:

1. Attenersi alla seguente specifica: "PRECAUZIONI PER EVITARE QUALSIASI EVENTUALE ESPOSIZIONE A ENERGIA A MICROONDE ECCESSIVA".
2. Questo elettrodomestico può essere utilizzato da bambini di almeno 8 anni, da persone con ridotte capacità fisiche, sensoriali o mentali e da persone inesperte solo sotto stretta sorveglianza o se hanno appreso le modalità di utilizzo sicuro dell'elettrodomestico e sono consapevoli dei relativi pericoli. Impedire ai bambini di giocare con l'elettrodomestico. La pulizia e la manutenzione non devono essere effettuate da bambini di età inferiore a 8 anni senza supervisione. Tenere lontani i bambini di età inferiore a 8 anni se non sono sorvegliati continuamente.
3. Tenere l'elettrodomestico e il cavo lontano dalla portata di bambini di età inferiore a 8 anni.
4. Se il cavo di alimentazione è danneggiato, deve essere sostituito dal produttore, da un tecnico dell'assistenza o da una persona con analogo qualifica per evitare rischi. (Per elettrodomestici con attacco a Y.)
5. **AVVERTENZA:** per evitare scosse elettriche, accertarsi che l'elettrodomestico sia spento prima di sostituire la lampadina.

6. **AVVERTENZA:** Le operazioni di manutenzione e riparazione che implicano la rimozione degli involucri possono essere pericolose se non effettuate da personale competente, dal momento che causano l'esposizione all'energia a microonde.
7. **AVVERTENZA:** non riscaldare liquidi o altri alimenti in contenitori sigillati perché potrebbero esplodere.
8. Quando si riscaldano alimenti contenuti in una vaschetta in plastica o carta, controllare frequentemente il forno perché i contenitori potrebbero incendiarsi.
9. Adoperare solo utensili da cucina idonei all'uso nei forni a microonde.
10. Se il forno emette fumo, spegnerlo o scollegarlo dall'alimentazione elettrica e mantenere chiuso lo sportello per evitare la propagazione alle fiamme.
11. Il riscaldamento di bevande nel forno a microonde può provocare una violenta ebollizione ritardata, per cui manipolare il contenitore con cautela.
12. Per evitare ustioni, mescolare e agitare il contenuto di biberon e barattoli contenenti alimenti per neonati, e controllare la temperatura prima del consumo.
13. Non riscaldare uova racchiuse nel guscio o bollite per lunghi periodi di tempo nel microonde poiché potrebbero esplodere anche dopo la fine della cottura.
14. È indispensabile pulire regolarmente il forno e rimuovere tutti i residui di alimenti.
15. Se il forno non viene tenuto sempre pulito, le superfici potrebbero deteriorarsi, riducendo la durata dell'elettrodomestico e causando situazioni pericolose.

16. Per questo forno utilizzare solo la sonda per la temperatura consigliata (per i forni dotati di apparecchiature per l'uso di una sonda di rilevamento della temperatura).

17. Il forno a microonde deve essere utilizzato con lo sportello decorativo aperto (per i forni dotati di sportello decorativo).

18. Questo elettrodomestico è destinato all'uso domestico e a utilizzi simili a quelli di seguito indicati:

- zone cucina per il personale di officine, uffici e altri ambienti lavorativi;
- clienti di hotel, motel e altri ambienti residenziali;
- case coloniche;
- bed & breakfast.

19. Il forno a microonde è progettato per riscaldare alimenti e bevande. L'asciugatura di alimenti o indumenti e il riscaldamento di cuscini scaldanti, pantofole, spugne, panni bagnati e simili può provocare lesioni o innescare incendi.

20. Non è consentito utilizzare contenitori metallici per alimenti e bevande durante la cottura a microonde.

21. Non pulire l'apparecchio con elettrodomestici a vapore.

22. Quando i contenitori vengono rimossi dall'elettrodomestico, non spostare il piatto girevole. (per gli elettrodomestici fissi e a incasso, dotati di piatti girevoli staccabili, utilizzati a un'altezza minima di 90 cm dal pavimento; non riguarda elettrodomestici dotati di sportello incernierato orizzontale).

23. Il forno a microonde deve essere utilizzato a incasso.
24. Non adoperare elettrodomestici per la pulizia a vapore.
25. La superficie del cassetto di stoccaggio potrebbe riscaldarsi.
26. AVVERTENZA: l'elettrodomestico e i componenti accessibili diventano molto caldi durante l'uso. Non toccare le resistenze. Tenere lontani i bambini di età inferiore a 8 anni se non sono sorvegliati continuamente.
27. Durante l'uso, l'elettrodomestico diventa caldo. Non toccare le resistenze all'interno del forno.
28. AVVERTENZA: durante l'uso, i componenti accessibili potrebbero diventare caldi. Tenere lontani i bambini.
29. Per evitare che l'elettrodomestico si surriscaldi, non installarlo dietro uno sportello decorativo (non riguarda elettrodomestici dotati di sportello decorativo).
30. AVVERTENZA: in modalità combinata, l'uso del forno è consentito ai bambini solo sotto la supervisione di un adulto a causa delle alte temperature prodotte.
31. Non adoperare detersivi aggressivi e abrasivi o raschietti metallici affilati per pulire il vetro dello sportello del forno, altrimenti la superficie potrebbe graffiarsi e il vetro potrebbe frantumarsi.

**LEGGERE ATTENTAMENTE QUESTE ISTRUZIONI E  
CONSERVARLE PER FUTURI RIFERIMENTI**

# Installazione del collegamento a terra per ridurre il rischio di lesioni personali

## PERICOLO

Pericolo di scosse elettriche  
Per evitare scosse elettriche e lesioni personali gravi o fatali, non toccare gli elementi interni. Non smontare questo elettrodomestico.

## AVVERTENZA

Pericolo di scosse elettriche  
Eventuali difetti del collegamento a terra potrebbero provocare scosse elettriche. Se l'elettrodomestico non è installato e collegato correttamente a terra, non collegarlo alla presa elettrica. L'elettrodomestico deve essere dotato di messa a terra. In caso di cortocircuito, il collegamento a terra limita il rischio di scosse elettriche in quanto il conduttore di terra garantisce un percorso per la dissipazione della corrente elettrica. Questo elettrodomestico è fornito con un cavo dotato di un conduttore di terra e di una spina di messa a terra. La spina deve essere collegata a una presa correttamente installata e dotata di messa a terra.

In caso di dubbi relativi al collegamento a terra dell'elettrodomestico, consultare un tecnico o un elettricista qualificato.

Se è necessario adoperare una prolunga, utilizzare un cavo tripolare.

1. Il cavo di alimentazione fornito è corto per ridurre i rischi di intrappolamento e inciampo.
2. Se si utilizza un cavo o una lunga prolunga:
  - 1) Le caratteristiche elettriche nominali del cavo o della prolunga devono essere idonee alle caratteristiche elettriche dell'elettrodomestico.
  - 2) L'eventuale prolunga deve essere costituita da un cavo tripolare dotato di conduttore di terra.
  - 3) I cavi lunghi devono essere sistemati in modo che non ciondolino sul top della cucina, per evitare che vengano tirati dai bambini o possano far inciampare.

## PULIZIA

Accertarsi che l'elettrodomestico sia scollegato dalla fonte di alimentazione.

1. Pulire la cavità del forno con un panno lievemente bagnato.
2. Pulire gli accessori con acqua e sapone.
3. La cornice dello sportello, la guarnizione e i componenti vicini devono essere puliti attentamente con un panno bagnato se sono sporchi.
4. Non adoperare detersivi aggressivi e abrasivi o raschietti metallici affilati per pulire il vetro dello sportello del forno, altrimenti la superficie potrebbe graffiarsi e il vetro potrebbe frantumarsi.
5. Suggerimento per la pulizia: per facilitare la pulizia delle pareti della cavità che potrebbero entrare a contatto con gli alimenti cotti, collocare mezzo limone in una scodella, aggiungere 300 ml d'acqua e riscaldarla per 10 minuti con il forno a microonde al 100% della potenza. Per pulire il forno, strofinarlo con un panno morbido e asciutto.

## UTENSILI DA CUCINA

### ATTENZIONE

#### Rischio di lesioni personali

Le operazioni di manutenzione e riparazione che implicano la rimozione degli involucri possono essere pericolose se non effettuate da personale competente, dal momento che causano l'esposizione all'energia a microonde.

Consultare le istruzioni che indicano i "Materiali utilizzabili e non utilizzabili nel forno a microonde". L'uso di determinati utensili da cucina non metallici non è sicuro per la cottura a microonde. In caso di dubbi, provare l'utensile da cucina effettuando la procedura indicata di seguito.

Prova dell'utensile da cucina:

1. Riempire un contenitore utilizzabile nel forno a microonde con una tazza d'acqua fredda (250 ml) assieme all'utensile da cucina da provare.
2. Accendere il forno alla massima potenza per 1 minuto.
3. Toccare con attenzione l'utensile da cucina. Se l'utensile da cucina vuoto è caldo, non deve essere utilizzato per la cottura a microonde.
4. Non superare il tempo di cottura di 1 minuto.

## Materiali utilizzabili nel forno a microonde

Utensili da cucina	Note
Piatto per doratura	Seguire le istruzioni del fabbricante. Il fondo del piatto per doratura deve trovarsi ad almeno 5 mm al di sopra del piatto girevole. Utilizzi errati potrebbero causare la rottura del piatto girevole.
Stoviglie	Solo quella utilizzabile nei forni a microonde. Seguire le istruzioni del fabbricante. Non adoperare piatti screpolati o scheggiati.
Barattoli di vetro	Rimuovere sempre il coperchio. Adoperarli solo per riscaldare lievemente gli alimenti. La maggior parte dei barattoli di vetro non resistono al calore e possono rompersi.
Cristalleria	Adoperare solo cristalleria che resiste nei forni a microonde. Accertarsi che non siano presenti finiture metalliche. Non adoperare piatti screpolati o scheggiati.
Sacchetti per la cottura in forno	Seguire le istruzioni del fabbricante. Non chiuderli con fascette metalliche. Creare qualche feritoia per lasciare uscire il vapore.
Piatti e bicchieri di carta	Adoperarli solo per cottura o riscaldamento breve. Non lasciare il forno incustodito durante la cottura.
Carta assorbente	Adoperarla per coprire gli alimenti per riscaldarli e assorbire i grassi. Adoperarla solo per cotture brevi, senza lasciare incustodito il forno.
Carta da forno	Adoperarla come coperchio per evitare schizzi o per la cottura a vapore.
Plastica	Solo quella utilizzabile nei forni a microonde. Seguire le istruzioni del fabbricante. Deve essere presente un'apposita etichetta indicante che è possibile utilizzarla nei forni a microonde. Alcuni contenitori in plastica si ammorbidiscono quando gli alimenti diventano caldi. Se si utilizzano sacchetti per la cottura e sacchetti in plastica chiusi ermeticamente, praticare piccoli tagli o fori come indicato sulla confezione.
Pellicola di plastica	Solo quella utilizzabile nei forni a microonde. Utilizzarla per coprire gli alimenti durante la cottura per trattenere l'umidità. Evitare il contatto della plastica con gli alimenti.
Termometri	Solo quelli utilizzabili nei forni a microonde (termometri per la carne e i dolci).
Carta cerata	Adoperarla come coperchio per evitare schizzi o per trattenere l'umidità.

## Materiali da evitare nel forno a microonde

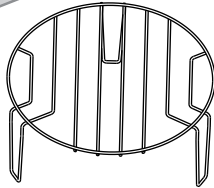
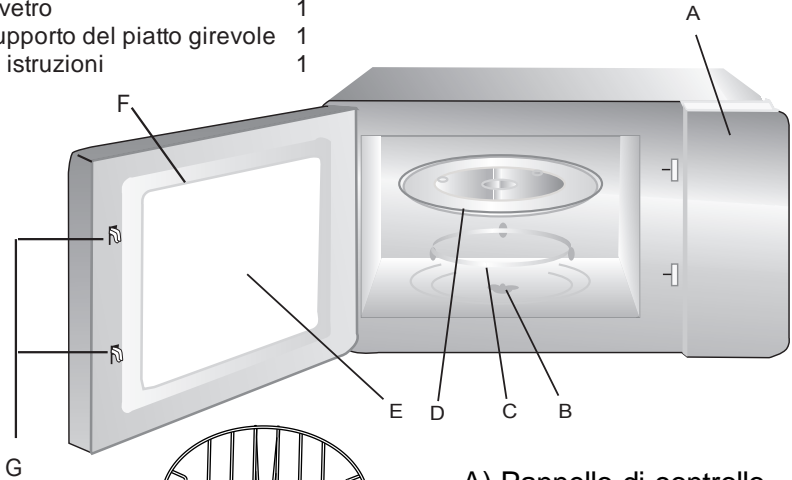
Utensili da cucina	Note
Vaschette di alluminio	Possono causare archi elettrici. Trasferire gli alimenti in un piatto adatto alla cottura a microonde.
Cartone per alimenti con maniglie metalliche	Possono causare archi elettrici. Trasferire gli alimenti in un piatto adatto alla cottura a microonde.
Utensili da cucina in metallo o con finiture metalliche	Il metallo scherma gli alimenti dall'energia a microonde. Le finiture metalliche possono causare archi elettrici.
Fascette metalliche	Possono causare archi elettrici e incendi nel forno.
Sacchetti di carta	Possono causare incendi nel forno.
Materiale espanso plastico	Il materiale espanso plastico può fondere o contaminare il liquido interno quando viene esposto ad alte temperature.
Legno	Quando viene utilizzato nel forno a microonde, il legno si secca e potrebbe creparsi o rompersi.

# IMPOSTAZIONE DEL FORNO

## Nomi dei componenti e degli accessori del forno

Togliere il forno e tutti i materiali dal cartone e dalla cavità del forno. Il forno viene fornito con i seguenti accessori:

Vassoio di vetro	1
Anello di supporto del piatto girevole	1
Manuale di istruzioni	1

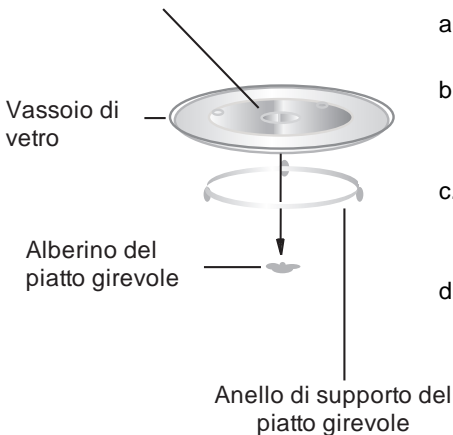


Rastrelliera per grill (non può essere utilizzata nella funzione a microonde e deve essere collocata sul vassoio di vetro)

- A) Pannello di controllo
- B) Alberino del piatto girevole
- C) Anello di supporto del piatto girevole
- D) Vassoio di vetro
- E) Finestra di ispezione
- F) Sportello
- G) Sistema di interblocco di sicurezza

## Installazione del piatto girevole

Centro (lato inferiore)



- a. Non capovolgere mai il vassoio di vetro. Il vassoio di vetro non deve mai bloccarsi.
- b. Durante la cottura, utilizzare sia il vassoio di vetro che l'anello di supporto del piatto girevole.
- c. Tutti gli alimenti e i contenitori devono essere collocati sempre sul vassoio di vetro per la cottura.
- d. Se il vassoio di vetro o l'anello di supporto del piatto girevole si incrina o si rompe, rivolgersi al centro assistenza autorizzato più vicino.



## Installazione e collegamento




1. Questo elettrodomestico è progettato solo per usi domestici.
2. Questo forno è destinato solo per il montaggio a incasso. Non è progettato per utilizzarlo sul top di cucina o all'interno di una credenza.
3. Attenersi scrupolosamente alle istruzioni particolari per l'installazione.
4. L'elettrodomestico può essere installato in una credenza montata a parete larga 60 cm.
5. La spina dell'elettrodomestico deve essere collegata solo a una presa dotata di messa a terra.
6. La tensione della rete elettrica deve corrispondere a quella specificata sulla targhetta dei dati.
7. L'installazione della presa e la sostituzione del cavo di collegamento devono essere effettuati solo da un elettricista qualificato. Se non è possibile accedere alla spina dopo l'installazione, predisporre un dispositivo di scollegamento omnipolare dal lato dell'installazione con un margine di contatto di almeno 3 mm.
8. Non adoperare adattatori, prese multiple e prolunghe. Eventuali sovraccarichi possono causare incendi.

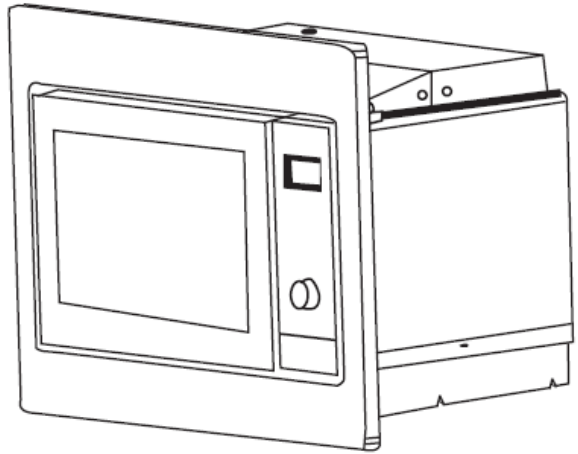
**La superficie accessibile può essere calda durante il funzionamento.**



# Istruzioni per l'installazione

Consultare attentamente il manuale prima dell'installazione

- VITE DI  
REGOLAZIONE A 
- VITE B 
- COPERTURA DI  
FINITURA IN  
PLASTICA 



## Nota

### Collegamento elettrico

Il forno è dotato di una spina e deve essere collegato solo a una presa dotata di messa a terra. In conformità alle normative pertinenti, l'installazione della presa e la sostituzione del cavo di collegamento devono essere effettuati solo da un elettricista qualificato.

Se non è possibile accedere alla spina dopo l'installazione, predisporre un interruttore di isolamento omipolare dal lato dell'installazione con un margine di contatto di almeno 3 mm.

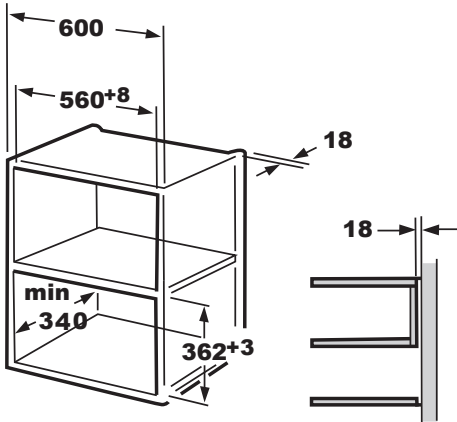
## A. Mobile da incasso

Il vano da incasso deve essere sprovvisto di fondo posteriore dietro l'elettrodomestico.

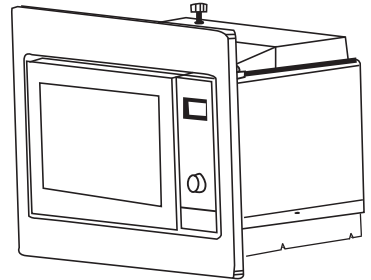
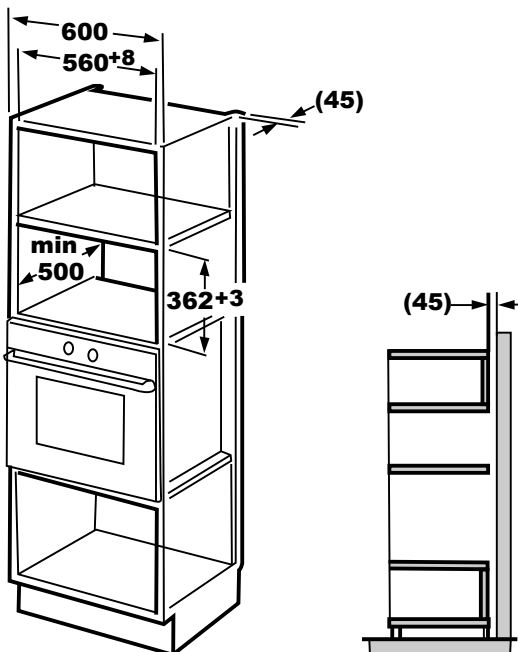
L'altezza minima di installazione è 85 cm.

Non coprire le feritoie di ventilazione e i punti di ingresso dell'aria.

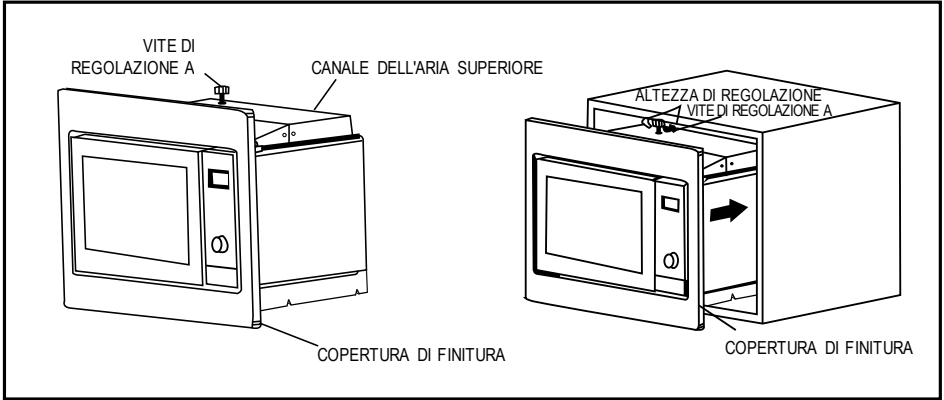
1.



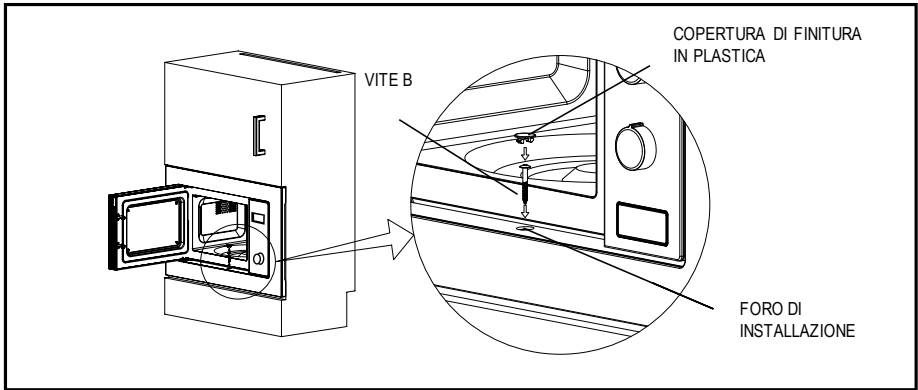
2.



## B. Installare il forno



1. Fissare la VITE DI REGOLAZIONE A sul CANALE DELL'ARIA SUPERIORE del forno e installare il forno nel mobile.
  - Regolare l'altezza della VITE DI REGOLAZIONE A in modo da lasciare 1 mm di spazio tra la VITE DI REGOLAZIONE A e il piano superiore del mobile.
  - Non incastrare o piegare il cavo di alimentazione.
  - Accertarsi che il forno sia installato al centro del mobile.




2. Aprire lo sportello e fissare il forno al mobile inserendo la VITE B nel FORO DI INSTALLAZIONE della COPERTURA DI FINITURA. Fissare la COPERTURA DI FINITURA IN PLASTICA al FORO DI INSTALLAZIONE.

## Istruzioni per l'uso


### 1. Impostazione dell'orologio

Quando il forno a microonde è alimentato, lo schermo visualizza "0:00" e viene emesso un singolo segnale acustico.

- 1) Premere due volte "Timer per cottura/Orologio" per selezionare la funzione orologio. Le cifre delle ore lampeggeranno.
- 

- 2) Ruotare  per regolare le ore. L'ora che si può immettere deve essere compresa tra 0 e 23.
- 

- 3) Premere "Timer per cottura/Orologio". Le cifre dei minuti lampeggeranno.
- 


- 4) Ruotare  per regolare i minuti. Il numero che si può immettere per i minuti deve essere compreso tra 0 e 59.
- 

- 5) Premere "Timer per cottura/Orologio" per completare l'impostazione dell'orologio. ":" lampeggerà e le cifre dell'orologio si illumineranno.

- Nota:**
- 1) Se l'orologio non è impostato, quando si accende il forno non funziona.
  - 2) Durante il processo di impostazione dell'orologio, se si preme "Stop/Annulla", il forno torna automaticamente allo stato precedente.


### 2. Cottura a microonde

Premere "Micro./Grill/Combi", lo schermo visualizzerà "P100". Premere "Micro./Grill/Combi"


ripetutamente o ruotare " " per scegliere la potenza desiderata; il display visualizza "P100", "P80", "P50", "P30" o "P10" per ogni pressione ulteriore. A questo punto, premere "Start/+30Sec./Conferma" per confermare e ruotare  per impostare il tempo di cottura tra 0:05 e 95:00. Premere nuovamente "Start/+30Sec./Conferma" per avviare la cottura.

Esempio: per utilizzare il microonde all'80% della potenza per 20 minuti, impostare il forno con la procedura seguente.

- 1) Premere una volta "Micro./Grill/Combi"; lo schermo visualizzerà "P100".
- 

- 2) Premere un'altra volta "Micro./Grill/Combi" o ruotare  per scegliere la cottura all'80% della potenza.
- 

- 3) Premere "Start/+30Sec./Conferma" per confermare; lo schermo visualizza "P 80".
- 

- 4) Ruotare  per regolare il tempo di cottura fino a quando il forno visualizza "20:00".
- 

- 5) Premere "Start/+30Sec./Conferma" per avviare la cottura.

Nota: di seguito è indicato il numero di passaggi per il tempo di regolazione dell'interruttore di codifica:


0---1 min	: 5 secondi
1---5 min	: 10 secondi
5---10 min	: 30 secondi
10---30 min	: 1 minuto
30---95 min	: 5 minuti


“Micro./Grill/Combi” Istruzioni per il selettore

Ordine	Display	Potenza delle microonde	Potenza del grill
1	P100	100%	
2	P80	80%	
3	P50	50%	
4	P30	30%	
5	P10	10%	
6	G	0%	100%
7	C-1	55%	45%
8	C-2	36%	64%


### 3. Grill o Combi. Cottura


Premere “Micro./Grill/Combi”, il display visualizza “P100”; premere “Micro./Grill/Combi.”

ripetutamente o ruotare  per scegliere la potenza desiderata; il display visualizza “G”, “C-1”, “C-2” per ogni pressione ulteriore. A questo punto, premere

“Start/+30Sec./Conferma” per confermare e ruotare  per impostare il tempo di cottura tra 0:05 e 95:00. Premere nuovamente “Start/+30Sec./Conferma” per avviare la cottura.


Esempio: per utilizzare il microonde al 55% della potenza e il grill al 45% della potenza (C-1) per una cottura di 10 minuti, impostare il forno in base alla procedura seguente.

- 1) Premere una volta “Micro./Grill/Combi”; lo schermo visualizzerà “P100”.
- 2) Premere “Micro./Grill/Combi” ripetutamente o girare  per scegliere Combi. 1 modalità.
- 3) Premere “Start/+30Sec./Conferma” per confermare; lo schermo visualizza “C-1”.


- 4) Ruotare  “**Start/+30Sec./Conferma**” per regolare il tempo di cottura fino a quando il forno visualizza “10:00”.
- 
- 5) Premere “**Start/+30Sec./Conferma**” per avviare la cottura.

Nota: a metà del tempo del grill, il forno emette due segnali acustici; ciò è normale. Per ottimizzare la cottura degli alimenti con il grill, capovolgerli, chiudere lo sportello e premere “**Start/+30Sec./Conferma**” per continuare la cottura. Se non si interviene, il forno continuerà la cottura.


#### 4. Avvio rapido

- 1) Nello stato di attesa premere “**Start/+30Sec./Conferma**” per avviare la cottura al 100% della potenza. Ogni pressione ulteriore aumenterà il tempo di cottura di 30 secondi fino a 95 minuti.
- 2) Durante la cottura a microonde, grill o combinata oppure in stato di scongelamento, ogni pressione di “**Start/+30Sec./Conferma**” aumenta di 30 secondi il tempo di cottura.
- 3) In stato di attesa, ruotare  a sinistra per impostare il tempo di cottura al 100% della potenza delle microonde, quindi premere “**Start/+30Sec./Conferma**” per avviare la cottura.

#### 5. Scongelamento in base al peso


- 1) Premere una sola volta “**Peso/Tempo di scongelamento**”; il forno visualizzerà “dEF1”.
- 
- 2) Ruotare  per selezionare il peso degli alimenti (da 100 a 2000 g).
- 
- 3) Premere “**Start/+30Sec./Conferma**” per avviare lo scongelamento.

#### 6. Scongelamento in base al tempo

- 1) Premere due volte “**Peso/Tempo di scongelamento**”; il forno visualizzerà “dEF2”.
- 
- 2) Ruotare  per selezionare il tempo di scongelamento. Il tempo massimo è 95 minuti.
- 
- 3) Premere “**Start/+30Sec./Conferma**” per avviare lo scongelamento. La potenza di scongelamento è P30 e non cambia.




## 7. Timer per cottura

- 1) Premere una sola volta **“Timer per cottura/Orologio”**; lo schermo visualizzerà 00:00.
- 2) Ruotare  per regolare il timer (il tempo massimo di cottura è 95 minuti).
- 3) Premere **“Start/+30Sec./Conferma”** per confermare l'impostazione.
- 4) Una volta regolato il tempo di cottura, l'indicatore del timer si spegne. Vengono emessi 5 segnali acustici. Se l'orologio è stato impostato (sistema 24 ore), lo schermo visualizza l'ora corrente.

Nota: il tempo di cottura è diverso dal sistema 24 ore. Il tempo è scandito infatti da un timer.


## 8. Menu Auto

- 1) Ruotare  a destra per scegliere il menu; il display visualizza da “A-1” a “A-8”, ossia pizza, carne, verdura, pasta, patate, pesce, bevande e pop-corn.

---

- 2) Premere **“Start/+30Sec./Conferma”** per confermare.


---

- 3) Ruotare  per scegliere il peso predefinito in base al grafico del menu.

---

- 4) Premere **“Start/+30Sec./Conferma”** per avviare la cottura.


Esempio: utilizzare il menu “Auto” per cuocere un pesce di 350 g.

- 1) Ruotare  in senso orario fino a visualizzare “A-6”.

---

- 2) Premere **“Start/+30Sec./Conferma”** per confermare.

---

- 3) Ruotare  per selezionare il peso del pesce fino a visualizzare “350”.

---

- 4) Premere **“Start/+30Sec./Conferma”** per avviare la cottura.

Grafico del menu:

Menu	Peso	Display
A-1 Pizza	200 g	200
	400 g	400
A-2 Carne	250 g	250
	350 g	350
	450 g	450
A-3 Verdure	200 g	200
	300 g	300
	400 g	400
A-4 Pasta	50 g (con 450 ml di acqua fredda)	50
	100 g (con 800 ml di acqua fredda)	100
A-5 Patate	200 g	200
	400 g	400
	600 g	600
A-6 Pesce	250 g	250
	350 g	350
	450 g	450
A-7 Bevande	1 tazza (120 ml)	1
	2 tazze (240 ml)	2
	3 tazze (360 ml)	3
A-8 Pop-corn	50 g	50
	100 g	100


## 9. Cottura multisezione

È possibile impostare fino a 2 sezioni per la cottura. Nella cottura multisezione, se una sezione viene utilizzata per scongelare, lo scongelamento avviene automaticamente nella prima sezione.

Esempio: per scongelare alimenti per 5 minuti e cuocerli a microonde all'80% della potenza per 7 minuti, effettuare le seguenti operazioni:

- 1) Premere due volte **"Peso/Tempo di scongelamento"**; il forno visualizzerà **"dEF2"**.


---

- 2) Ruotare  per selezionare il tempo di scongelamento fino a visualizzare **"5:00"**.

---

- 3) Premere una volta **"Micro./Grill/Combi"**; lo schermo visualizzerà **"P100"**.


---

- 4) Premere un'altra volta **"Micro./Grill/Combi"** o ruotare  per scegliere la cottura all'80% della potenza.

---

- 5) Premere **"Start/+30Sec./Conferma"** per confermare; lo schermo visualizza **"P 80"**.

---

- 6) Ruotare  per regolare il tempo di cottura fino a quando il forno visualizza **"7:00"**.

- 7) Premere "Avvio/+30Sec./Conferma" per avviare la cottura; il cicalino suonerà una volta per la prima sezione. Quindi inizia il conto alla rovescia del tempo di scongelamento. Alla seconda cottura il cicalino suonerà nuovamente. Al termine della cottura, il cicalino suonerà cinque volte.

## 10. Funzione di interrogazione

- 1) In stato di cottura a microonde, grill e combinato premere "Micro./Grill/Combi"; in tal modo, viene visualizzata per 3 secondi la potenza attuale. Dopo 3 secondi, il forno torna allo stato precedente.
- 2) In stato di cottura, premere "Timer per cottura/Orologio" per controllare la durata della cottura che verrà visualizzata per 3 secondi.

## 11. Funzione di blocco per i bambini

**Blocco:** Nello stato di attesa, premere "Stop/Annulla" per 3 secondi. Verrà emesso un lungo segnale acustico indicante l'accesso allo stato di blocco per i bambini e verrà visualizzata l'ora corrente, se è stata impostata, altrimenti lo schermo visualizzerà "⏸ : : ⏸". Si accenderà la spia del blocco.

**Annullamento del blocco:** nello stato di blocco, premere "Stop/Annulla" per 3 secondi. Si sentirà un lungo "beep" che indicherà che il blocco è stato rilasciato.

## 12. Specifiche

- 1) Se viene aperto lo sportello durante la cottura, è necessario premere "Start/+30Sec./Conferma" per continuarla.
- 2) Dopo aver impostato il programma di cottura, se non si preme "Start/+30Sec./Conferma" entro 1 minuto, verrà visualizzata l'ora corrente e l'impostazione verrà annullata.
- 3) Se la pressione ha effetto, viene emesso un segnale acustico, altrimenti no.

# Soluzione dei problemi

Normale	
Il forno a microonde interferisce con la ricezione del segnale televisivo	Quando il forno a microonde è in funzione, potrebbe interferire sulla ricezione del segnale radio e televisivo. Il fenomeno è simile alle interferenze di piccoli elettrodomestici (ad es. frullatore, aspirapolvere, ventilatori elettrici). È normale.
La luce del forno è debole	Se la cottura a microonde avviene a bassa potenza, la luce del forno potrebbe diventare debole. È normale.
Accumulo di vapore sullo sportello, fuoriuscita di aria calda dagli sfati	Durante la cottura, potrebbe fuoriuscire vapore dagli alimenti. La maggior parte viene estratto dagli sfati. Parte, però, potrebbe accumularsi su una zona fresca, ad esempio lo sportello del forno. È normale.
Il forno si è avviato accidentalmente senza alimenti.	Non azionare l'elettrodomestico senza alimenti all'interno. È molto pericoloso.

Problema	Causa possibile	Soluzione
Il forno non si avvia.	(1) Il cavo di alimentazione non è collegato saldamente.	Staccare il cavo. Ricollegare il cavo dopo 10 secondi.
	(2) Il fusibile si brucia o entra in azione l'interruttore automatico.	Sostituire il fusibile o resettare l'interruttore automatico (riparato da un professionista).
	(3) Problema con la presa elettrica.	Provare la presa elettrica con altri elettrodomestici.
Il forno non si riscalda.	(4) Lo sportello non è chiuso correttamente.	Chiudere bene lo sportello.



In conformità alla direttiva RAEE (Rifiuti di Apparecchiature Elettriche ed Elettroniche), le apparecchiature elettriche ed elettroniche di scarto devono essere smaltite e gestite separatamente. Se in futuro occorre smaltire questo prodotto, NON smaltirlo assieme ai rifiuti domestici.

Conferire questo prodotto nei punti disponibili alla raccolta delle apparecchiature elettriche ed elettroniche di scarto.

# CANDY

## Forno Micro-ondas MANUAL DE INSTRUÇÕES Modelo: CA20FMW7NG

**Leia cuidadosamente estas instruções antes de utilizar o seu forno micro-ondas e fazer uma manutenção cuidadosa do mesmo.**

Se seguir as instruções, o seu forno irá dar-lhe muitos anos de bom serviço.

**GUARDE ESTAS INSTRUÇÕES CUIDADOSAMENTE**

## PRECAUÇÕES PARA EVITAR UMA POSSÍVEL EXPOSIÇÃO A ENERGIA EXCESSIVA DOS MICRO-ONDAS

(a) Não tente operar este forno com a porta aberta, pois isso pode resultar em exposição prejudicial à energia das micro-ondas. É importante não quebrar nem violar os bloqueios de segurança.

(b) Não coloque nenhum objeto entre a parte frontal do forno e a porta, nem deixe que sujidade ou resíduos de limpeza se acumulem em superfícies de vedação.

(c) AVISO: Se a porta ou os vedantes da porta estiverem danificados, o forno não deve ser operado até ter sido reparado por uma pessoa competente.

## ADENDA

Se o aparelho não for mantido num bom estado de limpeza, a sua superfície poderá ser degradada e afetar a vida útil do aparelho e provocar uma situação perigosa.

## Especificações

Modelo:	CA20FMW7NG
Tensão Nominal:	230V~ 50Hz
Potência nominal de entrada (Micro-ondas):	1250 W
Potência nominal de saída (Micro-ondas):	800 W
Potência nominal de entrada (Grelhador):	1000 W
Capacidade do Forno:	20 L
Diâmetro do prato giratório:	Ø 245 mm
Dimensões externas:	595 x 344 x 382 mm
Peso Líquido:	15 kg

## AVISO DE INSTRUÇÕES DE SEGURANÇA IMPORTANTES

Para reduzir o risco de incêndio, choque elétrico, ferimentos a pessoas ou exposição a energia excessiva do forno de micro-ondas ao usar o seu aparelho, siga as precauções básicas, incluindo as seguintes:

1. Leia e siga as instruções específicas: “PRECAUÇÕES PARA EVITAR UMA POSSÍVEL EXPOSIÇÃO A ENERGIA EXCESSIVA DOS MICRO-ONDAS”.
2. Este aparelho pode ser utilizado por crianças de idade igual ou superior a 8 anos e por pessoas com capacidades físicas, sensoriais ou mentais reduzidas ou falta de experiência e conhecimento, caso lhes tenha sido fornecida supervisão ou instruções relativas à utilização do aparelho de forma segura e desde que compreendam os perigos envolvidos. As crianças não devem brincar com o aparelho. A limpeza e a manutenção do utilizador não devem ser feitas por crianças a menos que tenham mais de 8 e sejam supervisionadas. As crianças com menos de 8 anos devem ser mantidas afastadas, a menos que supervisionadas continuamente.
3. Mantenha o aparelho e o cabo fora do alcance de crianças com menos de 8 anos.
4. Se o cabo de alimentação estiver danificado, tem de ser substituído pelo fabricante, pelo agente de serviço ou por pessoas igualmente qualificadas de forma a evitar o perigo. (Para aparelhos com fixação tipo Y)
5. AVISO: Certifique-se de que o aparelho está desligado antes de substituir a lâmpada para evitar a possibilidade de choque elétrico.

6. AVISO: É perigoso para qualquer pessoa que não seja uma pessoa competente efetuar qualquer operação de serviço ou reparação que envolva a remoção de uma tampa que ofereça proteção contra exposição à energia de micro-ondas.
7. AVISO: Os líquidos e outros alimentos não devem ser aquecidos em recipientes fechados, uma vez que podem explodir.
8. Ao aquecer os alimentos em recipientes de plástico ou de papel, fique atento ao forno devido à possibilidade de ignição.
9. Utilize apenas utensílios adequados a fornos micro-ondas.
10. Se estiver a sair fumo, desligue ou desconecte o aparelho e mantenha a porta fechada para abafar qualquer chama.
11. O aquecimento de bebidas no micro-ondas pode resultar em ebulição eruptiva tardia, portanto, deve ter-se cuidado ao manusear o recipiente.
12. O conteúdo dos biberões e da comida para bebé em frascos deve ser mexido ou abanado, e a sua temperatura deve ser verificada antes do consumo de forma a evitar queimaduras.
13. Os ovos com casca e ovos cozidos inteiros não devem ser aquecidos em fornos micro-ondas porque podem explodir, mesmo após concluir o aquecimento no micro-ondas.
14. O forno deve ser limpo regularmente e quaisquer depósitos de alimentos removidos.
15. A falta de manutenção do forno numa condição limpa pode provocar uma deterioração da superfície suscetível de afetar negativamente a vida útil do aparelho e eventualmente resultar numa situação perigosa.



16. Utilize apenas a sonda de temperatura recomendada para este forno. (Para fornos fornecidos com uma instalação para utilizar uma sonda de compensação de temperatura.)

17. O forno micro-ondas deve ser operado com a porta decorativa aberta. (Para fornos com uma porta decorativa.)

18. Este aparelho destina-se a ser utilizado num ambiente doméstico e aplicações semelhantes, tais como:

- áreas de cozinha para o pessoal em lojas, escritórios e outros ambientes de trabalho;
- por clientes em hotéis, motéis e outros ambientes de tipo residencial;
- quintas;
- ambientes de tipo hospedagem residencial.

19. O forno micro-ondas destina-se a aquecer alimentos e bebidas. A secagem de alimentos ou peças de vestuário e o aquecimento de almofadas térmicas, chinelos, esponjas, panos húmidos e outros objetos similares pode provocar ferimentos, ignição ou um incêndio.

20. Não é permitido utilizar recipientes metálicos para alimentos e bebidas no micro-ondas.

21. O aparelho não deve ser limpo com um aparelho de limpeza a vapor.

22. É necessário ter o cuidado de não deslocar o prato giratório ao retirar os recipientes do aparelho. (Para aparelhos fixos e aparelhos encastrados utilizados a uma altura igual ou superior a 900 mm acima do chão e com pratos giratórios amovíveis. Mas isto não se aplica aos aparelhos com porta basculante horizontal inferior.)

23. O forno micro-ondas destina-se a ser utilizado encastrado.
24. Não deve nunca utilizar um aparelho de limpeza a vapor.
25. A superfície de uma gaveta de arrumação pode ficar quente.
26. AVISO: O aparelho e as suas peças acessíveis ficam quentes durante a utilização. Deve ter-se cuidado para evitar tocar nas resistências. As crianças com menos de 8 anos devem ser mantidas afastadas, a menos que supervisionadas continuamente.
27. Durante a utilização, o aparelho fica quente. Deve ter-se cuidado para evitar tocar nas resistências dentro do forno.
28. AVISO: As peças acessíveis podem ficar quentes durante a utilização. As crianças pequenas devem ser mantidas afastadas.
29. Este aparelho não pode ser instalado atrás de uma porta decorativa de forma a evitar um sobreaquecimento. (Isto não se aplica aos aparelhos com porta decorativa.)
30. AVISO: Quando o aparelho é operado no modo combinado, as crianças apenas devem utilizar o forno sob supervisão adulta devido às temperaturas geradas.
- 31 Não use produtos de limpeza abrasivos ou raspadores afiados de metal para limpar o vidro da porta do forno, uma vez que podem arranhar a superfície, o que pode fazer estalar o vidro.

**LEIA ATENTAMENTE E GUARDE PARA CONSULTA FUTURA**

# Para reduzir o risco de lesão é necessário ligar à terra

## PERIGO

Perigo de choque elétrico  
O contacto com alguns dos componentes internos pode provocar lesões pessoais graves ou morte. Não desmontar este aparelho.

## AVISO

Perigo de choque elétrico  
A utilização incorreta da ligação à terra pode resultar em choque elétrico.  
Não ligue a uma tomada até que o aparelho esteja instalado e ligado à terra.  
Este aparelho tem estar ligado à terra. No caso de um curto-circuito elétrico, a ligação à terra reduz o risco de choque elétrico, fornecendo um fio de escape para a corrente elétrica.  
Este aparelho está equipado com um cabo que possui um fio de terra com uma tomada de ligação a terra. A ficha deve ser ligada a uma tomada corretamente instalada e ligada à terra.

Consulte um electricista qualificado ou técnico se as instruções de ligação à terra não estiverem completamente compreendidas ou se existirem dúvidas sobre se o aparelho está corretamente aterrado. Se for necessário utilizar um cabo de extensão, utilize apenas um cabo de extensão de 3 fios.

1. É fornecido um curto cabo de alimentação para reduzir os riscos resultantes de se enredar ou tropeçar num cabo comprido.
2. Se for utilizado um conjunto de cabos ou cabo de extensão:
  - 1) A classificação elétrica marcada do conjunto de cabo ou extensão deve ser igual ou superior à classificação elétrica do aparelho.
  - 2) O cabo de extensão deve ter um fio de terra de 3 fios.
  - 3) O cabo comprido deve ser disposto de modo que não ficar dobrado sobre a bancada ou tampo de mesa onde poderá ser puxado por crianças ou poderá fazer com que as pessoas tropecem.

## LIMPEZA

Certifique-se de desligar o aparelho da fonte de alimentação.

1. Limpe a cavidade do forno depois de usar com um pano ligeiramente húmido.
2. Limpe os acessórios da maneira habitual em água e sabão.
3. A estrutura da porta e o vedante e as partes adjacentes devem ser limpos cuidadosamente com um pano húmido quando estiverem sujos.
4. Não use produtos de limpeza abrasivos ou raspadores afiados de metal para limpar o vidro da porta do forno, uma vez que podem arranhar a superfície, o que pode fazer estalar o vidro.
5. Dica de limpeza---Para uma limpeza mais fácil das paredes da cavidade nas quais os alimentos cozidos podem tocar: Coloque meio limão numa tigela, adicione 300 ml de água e aqueça com a potência do micro-ondas a 100% durante 10 minutos. Limpe o forno com um pano macio e seco.

## UTENSÍLIOS

### CUIDADO

#### Perigo de lesão

É perigoso para qualquer pessoa que não seja uma pessoa competente efetuar qualquer operação de serviço ou reparação que envolva a remoção de uma tampa que ofereça proteção contra exposição à energia de micro-ondas.

Veja as instruções em “Materiais que pode usar no forno micro-ondas ou a evitar no forno a micro-ondas.” Pode haver alguns utensílios não-metálicos que não são seguros de usar em micro-ondas. Em caso de dúvida, pode testar o utensílio em questão após o procedimento abaixo.

Teste do utensílio:

1. Encha um recipiente seguro para micro-ondas com 1 chávena de água fria (250 ml) juntamente com o utensílio em questão.
2. Cozinhe na potência máxima durante 1 minuto.
3. Sinta cuidadosamente o utensílio. Se o utensílio vazio estiver quente, não o utilize para cozinhar no micro-ondas.
4. Não exceda 1 minuto de tempo de cozedura.

## Materiais que pode usar no forno micro-ondas

Utensílios	Comentários
Prato para micro-ondas	Siga as instruções do fabricante. O fundo do prato deve ter pelo menos 3/16 polegadas (5 mm) acima do prato giratório. O uso incorreto pode fazer com que o prato giratório quebre.
Loiça	Apenas para micro-ondas. Siga as instruções do fabricante. Não use pratos rachados ou com falhas.
Taças de vidro	Remova sempre a tampa. Utilize apenas para aquecer alimentos. A maioria dos frascos de vidro não é resistente ao calor e pode quebrar.
Artigos de vidro	Apenas artigos de vidro para forno resistentes ao calor. Certifique-se de que não há qualquer frios de metal. Não use pratos rachados ou com falhas.
Sacos para cozinhar no forno	Siga as instruções do fabricante. Não feche com atilho de metal. Faça fendas para permitir que o vapor se liberte.
Pratos e copos de papel	Utilize apenas para cozinhar/aquecer durante pouco tempo. Não deixe o forno sem vigilância durante a cozedura.
Toalhas de papel	Use para cobrir alimentos para reaquecer e absorver a gordura. Use com supervisão apenas para cozinhar a curto prazo.
Papel manteiga	Use como cobertura para evitar salpicar ou como uma película para vapor.
Plástico	Apenas para micro-ondas. Siga as instruções do fabricante. Deve ter o rótulo "Seguro para Micro-ondas". Alguns recipientes de plástico amolecem, à medida que a comida aquece. "Sacos para cozer" e sacos de plástico estanques devem ser cortados, perfurados ou ventilados consoante indicado na embalagem.
Película de plástico	Apenas para micro-ondas. Use para cobrir alimentos durante a cozedura para reter a humidade. Não permita que a película de plástico toque na comida.
Termómetros	Apenas seguro para micro-ondas (termómetros para carne e doces).
Papel de cera	Use como cobertura para evitar salpicar ou reter humidade.

## Materiais a ser evitados no forno a micro-ondas

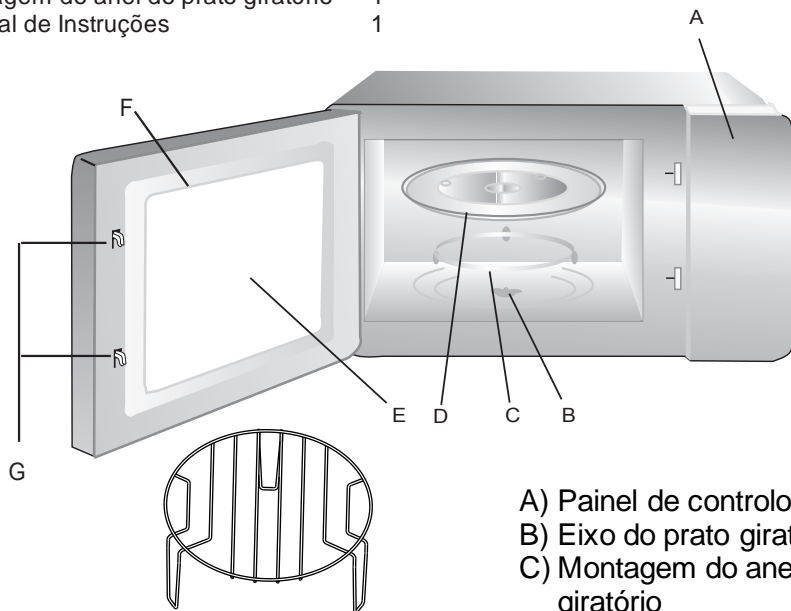
Utensílios	Comentários
Tabuleiro de alumínio	Pode causar arco. Transfira os alimentos para um prato seguro para micro-ondas.
Caixa de cartão com pega de metal para alimentos	Pode causar arco. Transfira os alimentos para um prato seguro para micro-ondas.
Utensílios de metal ou com friso de metal	O metal blinda os alimentos da energia do micro-ondas. Um friso de metal pode causar arco.
Aílhos de metal	Podem provocar arco e pode causar um incêndio no forno.
Sacos de papel	Pode provocar um incêndio no forno.
Espuma de plástico	A espuma de plástico pode derreter ou contaminar o líquido no interior quando exposto a altas temperaturas.
Madeira	A madeira secará quando utilizada no forno micro-ondas e pode rachar ou quebrar.

# CONFIGURAR O SEU FORNO

## Nomes de peças e acessórios de forno

Remova o forno e todos os materiais da caixa de cartão e da cavidade do forno. O seu forno é fornecido com os seguintes acessórios:

Bandeja de vidro	1
Montagem do anel do prato giratório	1
Manual de Instruções	1

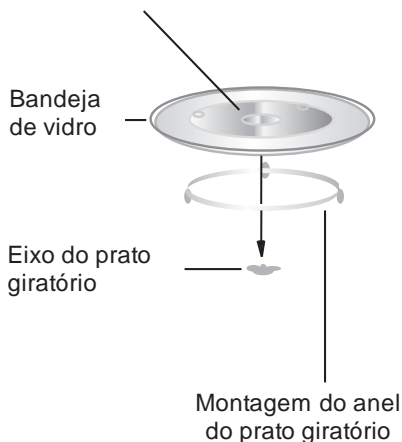


Grelhador (não pode ser utilizado na função micro-ondas e deve ser colocado no tabuleiro de vidro)

- A) Painel de controlo
- B) Eixo do prato giratório
- C) Montagem do anel do prato giratório
- D) Bandeja de vidro
- E) Janela de observação
- F) Montagem da porta
- G) Sistema de bloqueio de segurança

## Instalação do prato giratório

Cubo (parte de baixo)



- a. Nunca coloque a bandeja de vidro voltada para baixo. A bandeja de vidro nunca deve estar restringida.
- b. O conjunto da bandeja de vidro e prato giratório devem ser sempre utilizados durante a cozedura.
- c. Todos os alimentos e recipientes de alimentos são sempre colocados na bandeja de vidro para cozinhar.
- d. Se bandeja de vidro ou anel do prato giratório se rachar ou quebrar, entre em contato com o seu centro de serviço autorizado mais próximo.

## Instalação e conexão




1. Este aparelho destina-se apenas a utilização doméstica.
2. Este forno destina-se apenas a uma utilização encastrada. Não se destina a utilização em bancada ou a utilização dentro de um armário.
3. Observe as instruções especiais de instalação.
4. O aparelho pode ser instalado num armário de parede com 60 cm de largura.
5. O aparelho está equipado com uma ficha e só deve ser ligado a uma tomada de terra devidamente instalada.
6. A tensão da rede deve corresponder à tensão especificada na placa de classificação.
7. A tomada deve ser instalada e ligada apenas por um electricista qualificado. Se a ficha deixar de ser acessível após a instalação, um dispositivo de desconexão de todos os polos tem de estar presente no lado da instalação com uma lacuna de contato de 3 mm de arrendamento.
8. Adaptadores, tiras múltiplas vias e cabos de extensão não devem ser usados. A sobrecarga pode resultar em risco de incêndio.

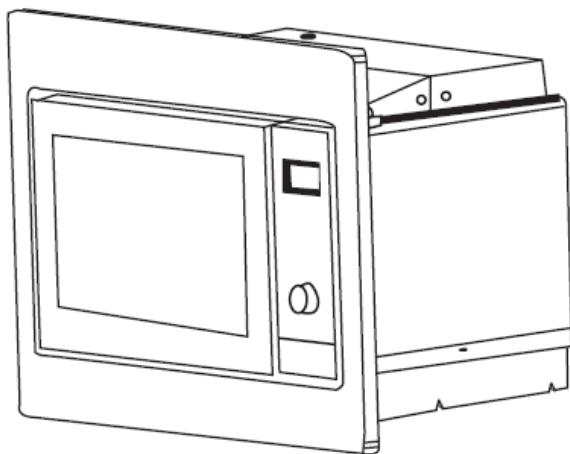
**A superfície acessível pode estar quente durante o funcionamento.**



# Instruções de instalação

Leia atentamente o manual antes da instalação

- PARAFUSO DE AJUSTE A 
- PARAFUSO B 
- TAMPA DE PLÁSTICO DO KIT DE FRISO 



Tenha em atenção o seguinte

## Ligação elétrica

O forno está equipado com uma ficha e só deve ser ligado a uma tomada de terra devidamente instalada. Em conformidade com os regulamentos apropriados, a tomada só deve ser instalada e o cabo de ligação só deve ser substituído por um electricista qualificado.

Se a ficha deixar de estar acessível após a instalação, tem de estar presente um interruptor de isolamento de todos os polos no lado da instalação com uma folga de contacto de, no mínimo, 3 mm.



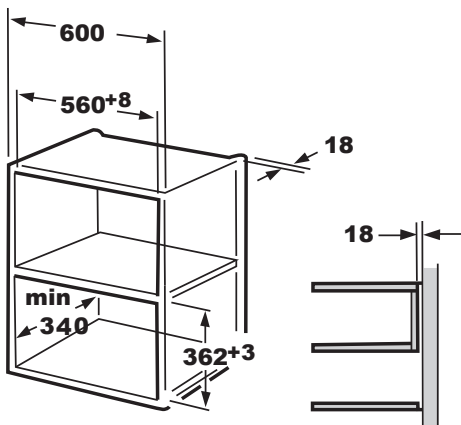
## A. Móveis encastrados

O armário encastrado não deve ter uma parede traseira atrás do aparelho.

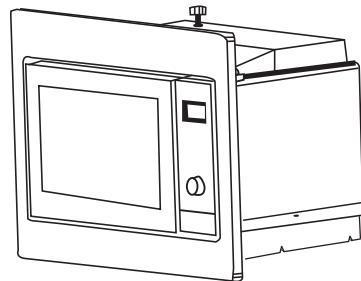
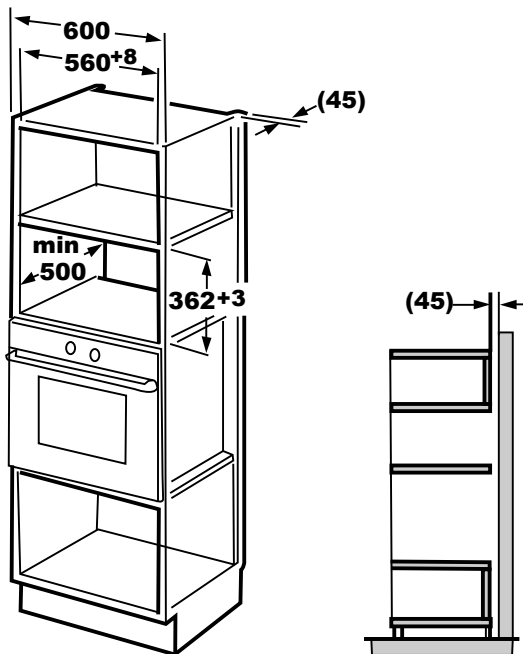
A altura mínima de instalação é de 85 cm.

Não tape as ranhuras de ventilação nem os pontos de entrada de ar.

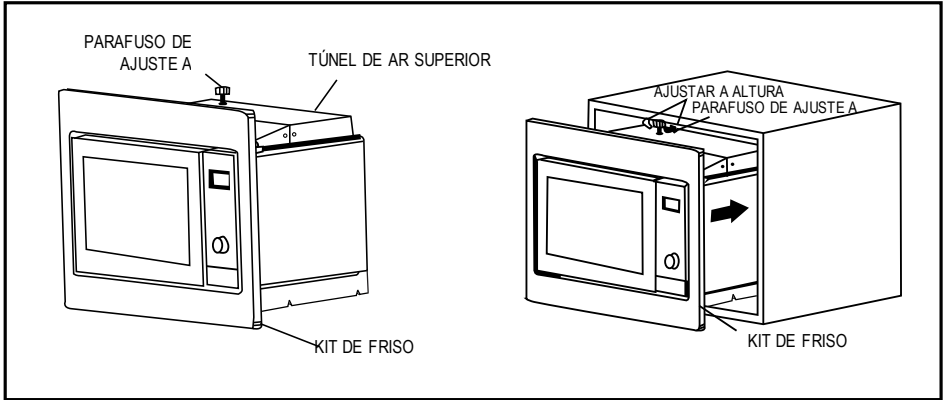
1.



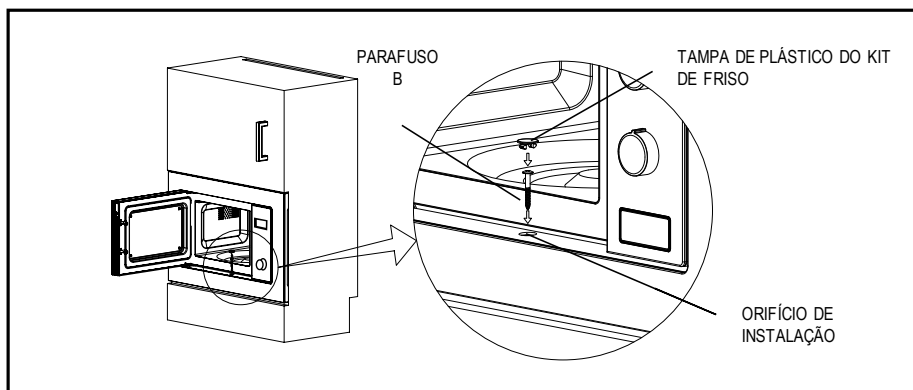
2.



## B. Instalar o Forno



1. Fixe o PARAFUSO DE AJUSTE A no TÚNEL DE AR SUPERIOR do forno e, em seguida, instale o forno no armário.
  - Ajuste a altura do parafuso de regulação A de modo a manter um espaço de 1 mm entre o parafuso de regulação A e o plano superior do armário.
  - Tenha cuidado para não prender nem dobrar o cabo de alimentação.
  - Certifique-se de que o forno é instalado no centro do armário.




2. Abra a porta, fixe o forno ao armário com o PARAFUSO B no ORIFÍCIO DE INSTALAÇÃO do KIT DE FRISO. Em seguida, fixe a TAMPA DE PLÁSTICO DO KIT DE FRISOS no ORIFÍCIO DE INSTALAÇÃO.

## Instruções de funcionamento


### 1. Definição do Relógio

Quando o forno micro-ondas estiver eletrificado, o ecrã apresentará “0:00” e a campainha toca uma vez.

- 1) Prima duas vezes “Temporizador/relógio de cozinha” para selecionar a função de relógio. Os números das horas piscam.
- 

- 2) Rode  para ajustar os números das horas. O tempo introduzido deve ser compreendido entre 0-23.
- 

- 3) Prima “Temporizador/relógio de cozinha”. Os números dos minutos ficam intermitentes.
- 


- 4) Rode  para ajustar os números dos minutos. O tempo introduzido deve ser compreendido entre 0-59.
- 


- 5) Prima “Temporizador/relógio de cozinha” para concluir a definição do relógio. “:” piscará e a hora iluminar-se-á.

- Nota:**
- 1) Se o relógio não estiver certo, não funcionará quando for ligado.
  - 2) Durante o processo de acerto do relógio, se premir “Parar/Limpar”, o forno regressa automaticamente ao estado anterior.

### 2. Cozer no Micro-ondas


Prima “Micro./Grill/Combi.”, o ecrã exibirá “P100”. Prima “Micro./Grill/Combi.”

repetidamente ou rode  para escolher a potência pretendida, e “P100”, “P80”, “P50”, “P30”, “P10” serão apresentados para cada pressão adicional. Em seguida, prima


“Iniciar/+30Seg./Confirmar” para confirmar e rode  para definir o tempo de cozedura de 0:05 a 95:00. Prima “Iniciar/+30seg./Confirmar” novamente para começar a cozinhar.

Exemplo: Se desejar utilizar 80% de potência de micro-ondas para cozinhar durante 20 minutos, pode operar o forno como os seguintes passos.

- 1) Prima uma vez “Micro./Grill/Combi.” e o ecrã apresenta “P100”.
- 

- 2) Prima “Micro./Grill/Combi.” mais uma vez ou rode  para escolher 80% da potência do micro-ondas.
- 

- 3) Prima “Iniciar/+30Seg./Confirmar” para confirmar, e o ecrã apresenta “P 80”.
- 

- 4) Rode  para ajustar o tempo de cozedura até que o forno indique “20:00”.
- 

- 5) Prima “Iniciar/+30Seg./Confirmar” para iniciar a cozedura.

Nota: as quantidades dos passos para o tempo de ajuste do codificador são as seguintes:


0---1 min	: 5 segundos
1---5 min	: 10 segundos
5---10 min	: 30 segundos
10---30 min	: 1 minuto
30---95 min	: 5 minutos


“Micro./Grill/Combi.” Instruções da almofada

Encomendar	Visor	Potência do micro-ondas	Potência do grelhador
1	P100	100%	
2	P80	80%	
3	P50	50%	
4	P30	30%	
5	P10	10%	
6	G	0%	100%
7	C-1	55%	45%
8	C-2	36%	64%


### 3. Grelhador ou Combinado. Cozinha


Prima “Micro./Grill/Combi.”, o ecrã apresentará “P100”; prima repetidamente

“Micro./Grill/Combi.” ou rode  para escolher a potência pretendida, e “G”, “C-1”, “C-2” serão apresentados para cada pressão adicional. Em seguida, prima

“Iniciar/+30Seg./Confirmar” para confirmar, e rode  para definir o tempo de cozedura de 0:05 a 95:00. Prima “Iniciar/+30seg./Confirmar” novamente para começar a cozinhar.


Exemplo: Se desejar utilizar 55% de potência de micro-ondas e 45% de potência do grelhador (C-1) para cozinhar durante 10 minutos, pode operar o forno como os seguintes passos.

- 1) Prima uma vez “Micro./Grill/Combi.” e o ecrã apresenta “P100”.
- 2) Prima repetidamente “Micro./Grill/Combi.” ou rode  para escolher Combi. 1 modo.
- 3) Prima “Iniciar/+30Seg./Confirmar” para confirmar, e o ecrã apresenta “C-1”.

- 4) Rode  para ajustar o tempo de cozedura até o forno apresentar “10:00”.
- 
- 5) Prima “Iniciar/+30Seg./Confirmar” para iniciar a cozedura.


Nota: Se metade do tempo da grelha passar, o forno soa duas vezes, e isso é normal.  
Para obter um melhor efeito de grelhar os alimentos, deve virar os alimentos, fechar a porta e, em seguida, premir “Iniciar/+30Seg./Confirmar” para continuar a cozinhar. Se o forno não for acionado, continuará a cozinhar.

#### 4. Início Rápido

- 1) No estado de espera, prima “Iniciar/+30seg./Confirmar” para começar a cozinhar com 100% de potência. Cada pressão adicionada aumenta o tempo de cozedura em 30 segundos até 95 minutos.
- 2) No micro-ondas, no grelhador, na cozedura combinada ou no estado de descongelação, cada pressão em “Iniciar/+30Seg./Confirmar” pode aumentar 30 segundos do tempo de cozedura.
- 3) No estado de espera, rode  para a esquerda para definir o tempo de cozedura com 100% da potência do micro-ondas e, em seguida, prima “Iniciar/+30Seg./Confirmar” para iniciar a cozedura.


#### 5. Descongelar por peso

- 1) Prima uma vez “Peso/Tempo descongelação” e o forno apresentará “dEF1”.
- 


- 2) Rode  para selecionar o peso dos alimentos de 100 a 2000 g.
- 
- 3) Prima “Iniciar/+30Seg./Confirmar” para iniciar a descongelação.

#### 6. Descongelar por tempo

- 1) Prima duas vezes “Peso/Tempo descongelação” e o forno apresentará “dEF2”.
- 


- 2) Prima  para selecionar o tempo de descongelamento. O tempo MÁX é de 95 minutos.
- 
- 3) Prima “Iniciar/+30Seg./Confirmar” para iniciar a descongelação. A potência de descongelação é P30 e não pode ser alterada.

## 7. Temporizador de Cozinha


- 1) Prima uma vez “Temporizador/relógio de cozinha”, o ecrã exibirá 00:00.
- 2) Prima  para introduzir a hora certa. (O tempo máximo de confeção é de 95 minutos.)
- 3) Prima “Iniciar/+30Seg./Confirmar” para confirmar a definição.
- 4) Quando o tempo de cozinha é atingido, o indicador do temporizador apaga-se. O sinal sonoro toca 5 vezes. Se o relógio estiver acertado (sistema de 24 horas), o ecrã exibirá a hora atual.

Nota: O Tempo de Cozedura é diferente do sistema 24 horas. O Temporizador de Cozedura é um temporizador.

## 8. Menu automático

- 1) Prima  direita para escolher o menu, e “A-1” a “A-8” será exibido, o que significa pizza, carne, legumes, massas, batata, peixe, bebidas e pipocas.

- 2) Prima “Iniciar/+30Seg./Confirmar” para confirmar.


- 3) Prima  para escolher o peso padrão como a tabela do menu.

- 4) Prima “Iniciar/+30Seg./Confirmar” para iniciar a cozedura.

Exemplo: Se quiser usar o “Menu automático” para cozinhar peixe durante 350g.

- 1) Rode  no sentido dos ponteiros do relógio até aparecer “A-6”.

- 2) Prima “Iniciar/+30Seg./Confirmar” para confirmar.

- 3) Prima  para selecionar o peso do peixe até aparecer “350”.

- 4) Prima “Iniciar/+30Seg./Confirmar” para iniciar a cozedura.

O gráfico do menu:


Menu	Peso	Visor
A-1 Pizza	200 g	200
	400 g	400
A-2 Carne	250 g	250
	350 g	350
	450 g	450
A-3 Vegetal	200 g	200
	300 g	300
	400 g	400
A-4 Massas	50g (com 450 ml de água fria)	50
	100g (com 800 ml de água fria)	100
A-5 Batata	200 g	200
	400 g	400
	600 g	600
A-6 Peixe	250 g	250
	350 g	350
	450 g	450
A-7 Bebidas	1 chávena (120 ml)	1
	2 chávenas (240 ml)	2
	3 chávenas (360 ml)	3
A-8 Pipocas	50 g	50
	100 g	100

## 9. Cozedura multi-seções


No máximo 2 seções podem ser definidas para cozinhar. No caso da cozedura multiseção, se houver descongelação, deve ser aplicado o descongelamento na primeira secção automaticamente..

Exemplo: Se quiser descongelar alimentos durante 5 minutos e depois cozinhar com potência de micro-ondas a 80% durante 7 minutos, operá-lo como o seguinte:


1) Prima duas vezes “**Peso/Tempo descongelação**” e o forno apresentará “dEF2”.

2) Ative  para seleccionar o tempo de descongelamento até aparecer “5:00”.

3) Prima uma vez “**Micro./Grill/Combi.**” e o ecrã apresenta “P100”.

4) Prima “**Micro./Grill/Combi.**” mais uma vez ou rode  para escolher 80% da potência do micro-ondas.

5) Prima “**Iniciar/+30Seg./Confirmar**” para confirmar, e o ecrã apresenta “P 80”.

6) Ative  para ajustar o tempo de cozedura até o forno exibir “7:00”.



- 7) Prima "Iniciar/+30Seg./Confirmar" para começar a cozinhar e o sinal sonoro soará uma vez para a primeira secção. Em seguida, o tempo de descongelação é contado em contagem decrescente. O sinal sonoro soa novamente na altura da segunda cozedura. Quando a cozedura terminar, o sinal sonoro soará cinco vezes.

## 10. Função de Inquirição

- 1) Nos estados de micro-ondas, cozedura grelhador e combinação, prima "Micro./Grill/Combi", a potência atual será exibida durante 3 segundos. Após 3 segundos, o forno voltará ao estado anterior;
- 2) No estado de cozedura, prima "Temporizador de cozinha/relógio" para perguntar o tempo e o tempo será exibido durante 3 segundos.

## 11. Função de bloqueio para crianças

Trinco: Em estado de espera, prima "Parar/Limpar" durante 3 segundos. Será emitido um sinal sonoro longo que indica a entrada no estado de bloqueio para crianças e a hora atual será apresentada se a hora tiver sido definida; caso contrário, o ecrã exibirá "🔒". E luzes indicadoras de bloqueio.

Confirmação de bloqueio: No estado bloqueado, prima "Parar/Limpar" durante 3 segundos. Ouve-se um longo "bip" que indica que o bloqueio foi libertado.

## 12. Especificações

- 1) "Iniciar/+30Seg./Confirmar" deve ser premido para continuar a cozinhar se a porta for aberta durante a cozedura;
- 2) Uma vez definido o programa de cozedura, não premir "Iniciar/+30Seg./Confirmar" no espaço de 1 minuto. A hora atual será exibida. A configuração será cancelada.
- 3) O sinal sonoro soa uma vez com pressão eficiente, uma pressão ineficiente não dá resposta.

# Resolução de problemas

Normal	
Forno micro-ondas a interferir com a receção de TV	A receção de rádio e TV pode ser interferida durante o funcionamento do forno de micro-ondas. É semelhante à interferência de pequenos aparelhos elétricos, como misturador, aspirador de pó e ventilador elétrico. Isto é normal.
Luz do forno fraca	No cozimento de micro-ondas de baixa potência, a luz do forno pode se tornar fraca. Isto é normal.
Vapor a acumular na porta, ar quente fora das aberturas	Na cozinha, o vapor pode sair dos alimentos. A maioria sairá das aberturas. Mas alguns podem se acumular no num local fresco como a porta do forno. Isto é normal.
O forno ligou-se acidentalmente sem comida dentro.	É proibido pôr o aparelho a funcionar sem qualquer alimento dentro. É muito perigoso.

Problema	Causa possível	Solução
O forno não pode ser ligado.	(1) Cabo de alimentação mal conectado.	Desligue. Em seguida, volte a ligar após 10 segundos.
	(2) Fusível fundido ou curto-circuito.	Substituir o fusível ou repor o curto-circuito (reparado por pessoal profissional de nossa empresa)
	(3) Problemas com a saída.	Saída de teste com outros aparelhos elétricos.
O forno não aquece.	(4) A porta não está bem fechada.	Feche bem a porta.



De acordo com a diretiva relativa aos resíduos de equipamentos elétricos e eletrônicos (REEE), os REEE devem ser recolhidos e tratados separadamente. Se, no futuro, precisar de se desfazer deste produto, NÃO o elimine juntamente com o lixo doméstico. Por favor, envie este produto para os pontos de recolha de REEE, quando disponíveis.

# CANDY

## Mikrovlonná trouba **NÁVOD K OBSLUZE** Model: CA20FMW7NG

**Před použitím mikrovlnné trouby si pozorně přečtěte tyto pokyny a pečlivě je dodržujte.**

Když se budete řídit pokyny, trouba vám bude dlouhá léta dobře sloužit.

**USCHOVEJTE TYTO POKYNY NA BEZPEČNÉ MÍSTO**

## OPATŘENÍ, KTERÁ MAJÍ ZAMEZIT PŘÍPADNÉMU VYSTAVENÍ NADMĚRNÉMU MNOŽSTVÍ MIKROVLNNÉ ENERGIE

(a) Nepokoušejte se používat tuto troubu s otevřenými dvířky, protože by to mohlo vést ke škodlivému vystavení mikrovlnné energii. Je důležité zabránit rozbití nebo neodborné manipulaci s bezpečnostním blokováním.

(b) Neumisťujte žádné předměty mezi čelní stranu trouby a dvířka, ani nedovolte, aby se na povrchu těsnění hromadila špína nebo zbytky čisticích prostředků.

(c) **VAROVÁNÍ:** Jestliže jsou poškozená dvířka nebo jejich těsnění, trouba se nesmí používat, dokud nebude opravena kompetentní osobou.

## DODATEK

Jestliže není spotřebič udržován v čistém stavu, jeho povrch by se mohl narušit, což by ovlivnilo životnost spotřebiče a vedlo ke vzniku nebezpečné situace.

### Technické údaje

Model:	CA20FMW7NG
Jmenovité napětí:	230 V~, 50 Hz
Jmenovitý příkon (mikrovlnná energie):	1250 W
Jmenovitý výkon (mikrovlnná energie):	800 W
Jmenovitý příkon (gril):	1000 W
Objem trouby:	20 l
Průměr otočného talíře:	245 mm
Vnější rozměry:	595 x 344 x 382 mm
Čistá hmotnost:	15 kg

## DŮLEŽITÉ BEZPEČNOSTNÍ POKYNY A VAROVÁNÍ

Dodržujte základní bezpečnostní opatření včetně následujících, aby se snížilo nebezpečí požáru, úrazu elektrickým proudem, zranění osob nebo vystavení nadměrnému množství mikrovlnné energie při používání spotřebiče:

1. Zejména si přečtěte a dodržujte: „OPATŘENÍ, KTERÁ MAJÍ ZAMEZIT PŘÍPADNÉMU VYSTAVENÍ NADMĚRNÉMU MNOŽSTVÍ MIKROVLNNÉ ENERGIE“.
2. Tento spotřebič mohou používat děti starší osmi let a osoby s omezenými fyzickými, smyslovými nebo duševními schopnostmi nebo osoby nezkušené a neznalé za předpokladu, že mají zajištěný dohled nebo byly poučeny o bezpečném používání spotřebiče a chápou související rizika. Děti si se spotřebičem nesmějí hrát. Děti nesmějí provádět čištění a uživatelskou údržbu bez dozoru, nebo pokud nejsou starší osmi let. Děti mladší osmi let se nesmí přibližovat ke spotřebiči, pokud nejsou pod nepřetržitým dohledem.
3. Uchovávejte spotřebič a jeho kabel mimo dosah dětí mladších osmi let.
4. Pokud se poškodí napájecí kabel, výměnu musí provést výrobce, jeho servisní zástupce nebo osoba s podobnou kvalifikací, aby se vyloučilo riziko. (Platí pro spotřebiče s připojením typu Y.)
5. VAROVÁNÍ: Před výměnou žárovky se ujistěte, že je spotřebič vypnutý, aby se předešlo úrazu elektrickým proudem.

6. VAROVÁNÍ: Provádění jakékoli údržby nebo opravy zahrnující sejmutí krytu, který chrání před vystavením mikrovlnné energii, je nebezpečné pro kohokoli kromě kompetentní osoby.
7. VAROVÁNÍ: Tekutiny a jiné potraviny se nesmí ohřívat v uzavřených nádobách, protože by mohly vybuchnout.
8. Při ohřívání potravin v plastových nebo papírových nádobách sledujte troubu, protože existuje možnost vznícení.
9. Používejte pouze náčiní vhodné pro mikrovlnné trouby.
10. Jestliže se objeví kouř, vypněte spotřebič nebo ho odpojte od napájení a nechte dvířka zavřená, aby se plameny udusily.
11. Mikrovlnný ohřev nápojů může vést ke zpožděnému prudkému varu, proto je nutné dávat pozor při manipulaci s nádobou.
12. Obsah kojeneckých láhví a dětské výživy ve sklenicích se musí zamíchat nebo protřepat a před krměním je nutné zkontrolovat jeho teplotu, aby se zamezilo popálení.
13. V mikrovlnné troubě by se neměla ohřívat vejce ve skořápkách a celá vejce na tvrdo, protože by mohla vybuchnout, a to i po skončení mikrovlnného ohřevu.
14. Trouba by se měla pravidelně čistit včetně odstraňování veškerých usazenin pokrmů.
15. Když se trouba nebude udržovat v čistém stavu, mohlo by to vést k narušení povrchu, což by mohlo nepříznivě ovlivnit životnost spotřebiče a případně způsobit nebezpečnou situaci.

16. Používejte pouze takovou teplotní sondu, která je doporučena pro tuto troubu. (Platí pro trouby vybavené funkcí umožňující používat sondu snímající teplotu.)

17. Mikrovlnná trouba se musí používat s otevřenými dekoračními dvířky. (Platí pro trouby s dekoračními dvířky.)

18. Tento spotřebič je určen k použití v domácnostech a podobných oblastech, například:

- v kuchyňkách pro personál v obchodech, kancelářích a na dalších pracovištích;
- zákaznky v hotelech, motelech a dalších obytných objektech;
- na chalupách;
- v ubytovacích zařízeních typu penzionu se snídaní.

19. Mikrovlnná trouba je určena k ohřívání pokrmů a nápojů. Sušení potravin nebo oblečení a ohřívání ohřívacích podušek, pantoflí, houbiček, vlhkých látek apod. by mohlo vést k riziku zranění, vznícení nebo požáru.

20. V mikrovlnné troubě není dovoleno připravovat pokrmy a nápoje v kovových nádobách.

21. Spotřebič se nesmí čistit parním čističem.

22. Při vyjímání nádob ze spotřebiče je třeba dávat pozor, aby se neposunul otočný talíř. (Platí pro pevně instalované a vestavné spotřebiče umístěné ve výšce nejméně 900 mm nad podlahou, které mají odnímatelné otočné talíře. Toto však neplatí pro spotřebiče s vodorovnými dvířky se spodním závěsem.)

23. Tato mikrovlnná trouba je určena k vestavění.
24. Nesmí se používat parní čistič.
25. Povrch úložné zásuvky může být horký.
26. VAROVÁNÍ: Spotřebič a jeho přístupné součásti jsou během používání horké. Je třeba dávat pozor, abyste se nedotkli topných těles. Děti mladší osmi let se nesmí přibližovat ke spotřebiči, pokud nejsou pod nepřetržitým dohledem.
27. Během používání je spotřebič horký. Je třeba dávat pozor, abyste se nedotkli topných těles uvnitř trouby.
28. VAROVÁNÍ: Přístupné součásti mohou být během používání horké. Zabraňte přístupu malých dětí ke spotřebiči.
29. Spotřebič se nesmí instalovat za dekorační dvířka, aby se zamezilo přehřívání. (Toto neplatí pro spotřebiče s dekoračními dvířky.)
30. VAROVÁNÍ: Když spotřebič pracuje v kombinovaném režimu, vzhledem k vytvářeným teplotám by měly děti používat troubu pouze pod dozorem dospělé osoby.
31. K čištění skla ve dvířkách trouby nepoužívejte drsné čisticí prostředky s brusným účinkem ani ostré kovové škrabky, protože by mohly poškrábat povrch, což by mohlo vést k roztříštění skla.

**POZORNĚ SI PŘEČTĚTE A USCHOVEJTE PRO BUDOUCÍ POUŽITÍ**



# Instalace uzemnění za účelem snížení rizika zranění

## NEBEZPEČÍ

Nebezpečí úrazu elektrickým proudem

Kontakt s některými vnitřními součástmi může způsobit vážné zranění nebo usmrcení.

Nerozebírejte tento spotřebič.

## VAROVÁNÍ

Nebezpečí úrazu elektrickým proudem

Nesprávné uzemnění může vést k úrazu elektrickým proudem.

Nezapojte spotřebič do zásuvky, dokud nebude správně nainstalovaný a uzemněný.

Tento spotřebič musí být uzemněný. Uzemnění snižuje riziko úrazu elektrickým proudem v případě elektrického zkratu tím, že poskytuje vodič pro odvod elektrického proudu.

Tento spotřebič je vybaven kabelem s uzemňovacím vodičem a uzemňovací zástrčkou. Zástrčku je nutné zasunout do náležitě nainstalované a uzemněné zásuvky.

Pokud plně nechápete pokyny pro uzemnění nebo máte pochybnosti, zda je spotřebič správně uzemněný, poraďte se s kvalifikovaným elektrikářem nebo servisním technikem. Jestliže je zapotřebí použít prodlužovací kabel, použijte pouze trojžilový prodlužovací kabel.

1. Dodaný napájecí kabel je krátký, aby se snížilo riziko zamotání nebo zakopnutí o delší kabel.

2. Pokud se používá dlouhý připojený nebo prodlužovací kabel:

1) Jmenovité hodnoty elektrického napájení vyznačené na připojeném nebo prodlužovacím kabelu musí být alespoň stejně velké jako hodnoty spotřebiče.

2) Prodlužovací kabel musí být trojžilový kabel s uzemněním.

3) Dlouhý kabel by měl být veden tak, aby nevisel přes pracovní desku nebo desku stolu na místě, kde by za něj mohly tahat děti nebo kde by o něj mohl někdo neúmyslně zakopnout.

## ČIŠTĚNÍ

Je nutné odpojit spotřebič od napájení.

1. Po použití otřete vnitřní prostor trouby navlhčeným hadrem.
2. Umyjte příslušenství běžným způsobem v mýdlové vodě.
3. Když jsou rám dvířek, těsnění a okolní součásti znečištěné, musíte je pečlivě očistit vlhkým hadrem.
4. K čištění skla ve dvířkách trouby nepoužívejte drsné čisticí prostředky s brusným účinkem ani ostré kovové škrabky, protože by mohly poškrábat povrch, což by mohlo vést k roztříštění skla.
5. Tip pro čištění – pro snazší čištění stěn vnitřního prostoru, které se mohou dotýkat připravovaných pokrmů: Vložte do mísy polovinu citrónu, přidejte 300 ml vody a na 10 minut zapněte mikrovlnnou troubu nastavenou na 100% výkon. Otřete troubu měkkou, suchou látkou.

## KUCHYŇSKÉ NÁČINÍ

### POZOR

#### Nebezpečí zranění

Provádění jakékoli údržby nebo opravy zahrnující sejmutí krytu, který chrání před vystavením mikrovlnné energii, je nebezpečné pro kohokoli kromě kompetentní osoby.

Viz pokyny „Materiály, které lze používat v mikrovlnné troubě nebo kterým se v mikrovlnné troubě vyhýbat“. Může existovat určité nekovové kuchyňské náčiní, jehož používání pro mikrovlnný ohřev není bezpečné. Máte-li pochybnosti, můžete dotčené náčiní vyzkoušet podle níže popsání postupu.

Zkouška kuchyňského náčiní:

1. Naplňte nádobu určenou pro mikrovlnnou troubu jedním šálkem (250 ml) studené vody a vložte do ní dotčené náčiní.
2. Vařte jednu minutu na maximální výkon.
3. Opatrně se dotkněte náčiní. Jestliže je prázdné náčiní teplé, nepoužívejte ho k přípravě pokrmů s mikrovlnným ohřevem.
4. Délka vaření nesmí překročit jednu minutu.

## Materiály, které lze používat v mikrovlnné troubě

Kuchyňské náčiní	Poznámky
Gratinovací mísa	Řiďte se pokyny výrobce. Dno gratinovací mísy musí být alespoň 5 mm nad otočným talířem. Nesprávné použití může způsobit rozbití otočného talíře.
Stolní nádobí	Pouze výrobky určené pro mikrovlnnou troubu. Řiďte se pokyny výrobce. Nepoužívejte prasklé nebo otlučené nádobí.
Zavařovací sklenice	Vždy sejměte víčko. Používejte pouze k ohřevu pokrmu, dokud nebude teplý. Většina zavařovacích sklenic není žáruvzdorná a mohla by prasknout.
Skleněné nádobí	Pouze žáruvzdorné skleněné nádobí pro troubu. Ujistěte se, že nemá metalické lemování. Nepoužívejte prasklé nebo otlučené nádobí.
Sáčky na pečení v troubě	Řiďte se pokyny výrobce. Nezapínejte kovovou sponu. Nařízněte je, aby mohla unikat pára.
Papírové talíře a kelímky	Používejte pouze ke krátkodobému vaření/ohřevu. Během vaření nenechávejte troubu bez dozoru.
Papírové utěrky	Používejte k zakrývání pokrmů za účelem přehřívání a absorbování tuku. Používejte pouze pod dozorem ke krátkodobé přípravě pokrmů.
Pergamenový papír	Používejte k zakrývání, aby se předešlo rozstříku, nebo k obalování při pečení v páře.
Plasty	Pouze výrobky určené pro mikrovlnnou troubu. Řiďte se pokyny výrobce. Měly by být označeny jako „určené pro mikrovlnnou troubu“. Některé plastové nádoby během ohřívání pokrmu uvnitř měknou. „Varné sáčky“ a těsně uzavřené plastové sáčky by se měly naříznout, propíchnout nebo odvětrat podle pokynů na obalu.
Plastové fólie	Pouze výrobky určené pro mikrovlnnou troubu. Používejte k zakrývání potravin během přípravy, aby si udržely vlhkost. Zabraňte tomu, aby se plastové fólie dotýkaly potravin.
Teploměry	Pouze výrobky určené pro mikrovlnnou troubu (teploměry na maso a cukroví).
Voskový papír	Používejte k zakrývání, aby se předešlo rozstříku a ztrátě vlhkosti.

## Materiály, kterým se v mikrovlnné troubě vyhýbat

Kuchyňské náčiní	Poznámky
Hliníkový plech	Mohl by způsobit vznik elektrického oblouku. Přemístěte pokrm do mísy určené pro mikrovlnnou troubu.
Kartónový obal na potraviny s kovovým držadlem	Mohl by způsobit vznik elektrického oblouku. Přemístěte pokrm do mísy určené pro mikrovlnnou troubu.
Kovové náčiní nebo náčiní s kovovým lemováním	Kov stíní potraviny před mikrovlnnou energií. Kovové lemování by mohlo způsobit vznik elektrického oblouku.
Kovové stahovací pásky	Mohly by způsobit vznik elektrického oblouku a oheň v troubě.
Papírové sáčky	Mohly by způsobit oheň v troubě.
Pěnové plasty	Pěnové plasty by se mohly působením vysoké teploty roztavit nebo kontaminovat tekutinu uvnitř.
Dřevo	Dřevo při používání v mikrovlnné troubě vyschne a mohlo by se rozštěpit nebo prasknout.

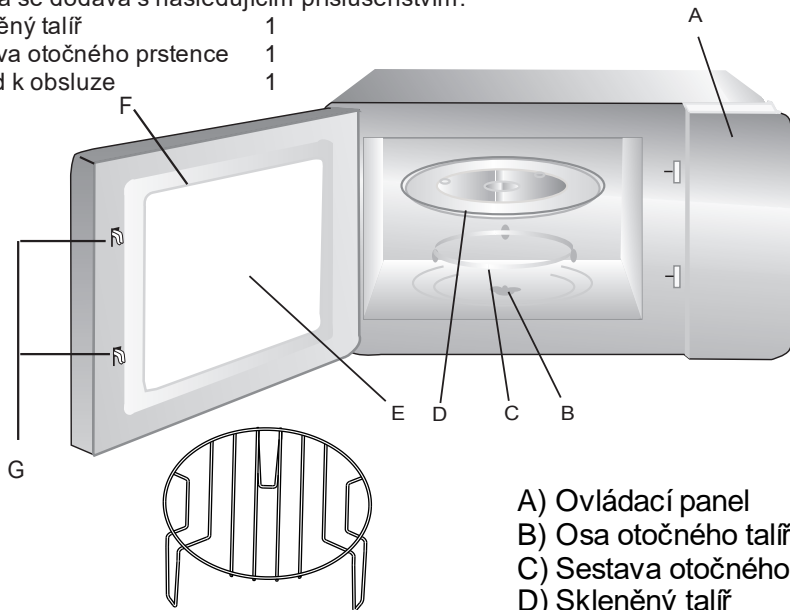
# SESTAVENÍ TROUBY

## Názvy součástí trouby a příslušenství

Vyjměte troubu a všechny materiály z kartónového obalu a vnitřního prostoru trouby.

Trouba se dodává s následujícími příslušenstvím:

Skleněný talíř	1
Sestava otočného prstence	1
Návod k obsluze	1



Grilovací stojan (nelze používat s funkcí mikrovlnného ohřevu a musí být umístěn na skleněném talíři)

- A) Ovládací panel
- B) Osa otočného talíře
- C) Sestava otočného prstence
- D) Skleněný talíř
- E) Pozorovací okénko
- F) Sestava dveří
- G) Systém bezpečnostního blokování

## Instalace otočného talíře

Sřřed (na spodní straně)



- a. Nikdy nepokládejte skleněný talíř spodní stranou vzhůru. Nic nesmí omezovat skleněný talíř v pohybu.
- b. Během přípravy pokrmů se musí vždy používat skleněný talíř i sestava otočného prstence.
- c. Všechny potraviny a pokrmy v nádobách se musí vždy pokládat na skleněný talíř.
- d. Dojde-li k prasknutí nebo rozbití skleněného talíře nebo sestavy otočného prstence, obraťte se na nejbližší autorizované servisní středisko.

## Instalace a zapojení

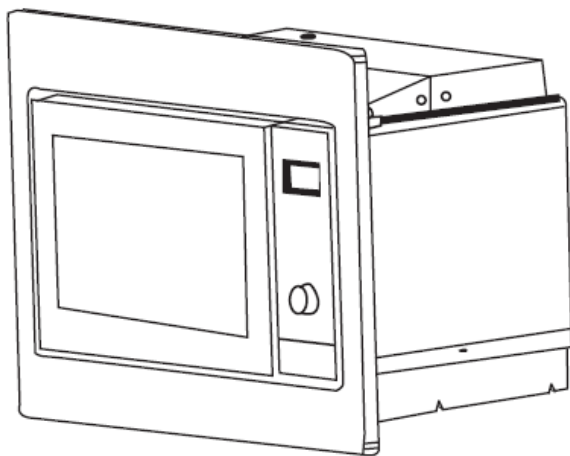
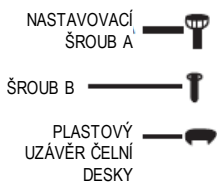
1. Tento spotřebič je určen pouze k používání v domácnosti.
2. Tato trouba je určena pouze k vestavnému použití. Není určena k položení na pracovní desku ani k používání uvnitř skříně.
3. Řiďte se speciálními pokyny pro instalaci.
4. Spotřebič lze instalovat do nástěnné skříně o šířce 60 cm.
5. Spotřebič je vybaven zástrčkou a smí být připojen pouze k řádně nainstalované uzemněné zásuvce.
6. Síťové napětí musí odpovídat hodnotě napětí uvedené na typovém štítku.
7. Instalaci zásuvky a výměnu připojovacího kabelu smí provádět pouze kvalifikovaný elektrikář. Pokud po instalaci již není přístupná zástrčka, je nutné, aby bylo místo instalace vybaveno vícepólovým vypínacím zařízením se vzdáleností kontaktů nejméně 3 mm.
8. Nesmí se používat adaptéry, rozbočovače ani prodlužovací kabely. Přetížení může vést k nebezpečí požáru.

**Přístupný povrch nesmí být za provozu horký.**



# Pokyny pro instalaci

Před instalací si pozorně přečtěte návod



## Upozornění

### Připojení k elektrickému napájení

Trouba je vybavena zástrčkou a smí být připojena pouze k řádně nainstalované uzemněné zásuvce. Podle příslušných předpisů smí instalaci zásuvky a výměnu připojovacího kabelu provádět pouze kvalifikovaný elektrikář.

Pokud po instalaci již není přístupná zástrčka, je nutné, aby bylo místo instalace vybaveno vícepólovým oddělovacím vypínačem se vzdáleností kontaktů nejméně 3 mm.

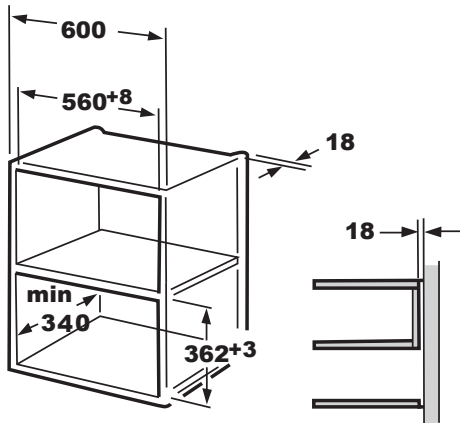
## A. Nábytek pro vestavění

Skříň pro vestavění nesmí mít zadní stěnu hned za spotřebičem.

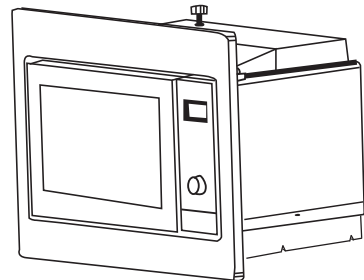
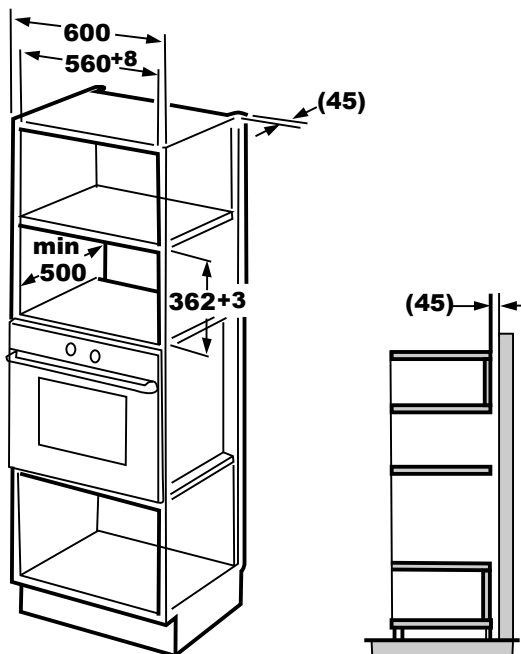
Minimální instalační výška je 85 cm.

Nezakrývejte větrací štěrby a přívody vzduchu.

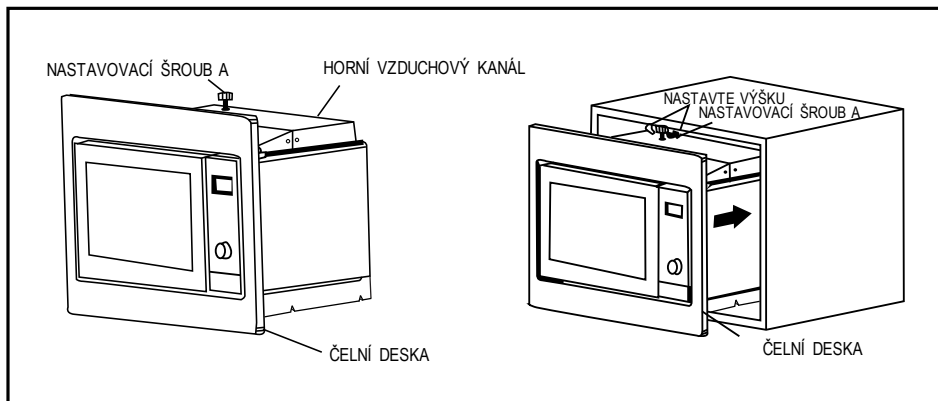
1.



2.

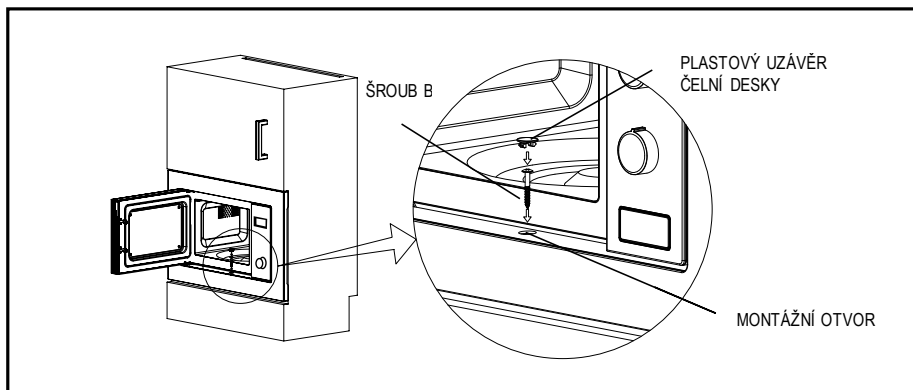


## B. Instalace trouby



1. Připevněte NASTAVOVACÍ ŠROUB A na HORNÍ VZDUCHOVÝ KANÁL trouby a potom nainstalujte troubu do skříně.
  - Upravte výšku NASTAVOVACÍHO ŠROUBU A tak, aby mezi ním a horní plochou skříně byla 1mm mezera.
  - Nesvírejte ani nezauzlujte napájecí kabel.
  - Ujistěte se, že trouba je nainstalována ve středu skříně.






2. Otevřete dvířka; připevněte troubu ke skříni ŠROUBEM B v MONTÁŽNÍM OTVORU ČELNÍ DESKY. Potom upevněte PLASTOVÝ UZÁVĚR ČELNÍ DESKY do MONTÁŽNÍHO OTVORU.

## Pokyny pro ovládání


### 1. Nastavení hodin

Po připojení mikrovlnné trouby k napájení se na displeji zobrazí „0:00“ a ozve se zvukový signál.

- 1) Chcete-li nastavit hodiny, dvakrát stiskněte tlačítko „**Kuchyňský časovač/hodiny**“. Číslice hodin budou blikat.

- 2) Otáčením ovladače „“ nastavte hodiny. Zadávaný čas by měl být v rozsahu 0–23.

- 3) Stiskněte tlačítko „**Kuchyňský časovač/hodiny**“. Číslice minut budou blikat.


- 4) Otáčením ovladače „“ nastavte minuty. Zadávaný čas by měl být v rozsahu 0–59.


- 5) Stisknutím tlačítka „**Kuchyňský časovač/hodiny**“ dokončete nastavení hodin. Znak „:“ bude blikat a čas bude svítit.

**Poznámka:** 1) Pokud nejsou nastavené hodiny, po zapnutí napájení nebudou fungovat.  
2) Jestliže během nastavování hodin stisknete tlačítko „**Stop/smazat**“, trouba se automaticky vrátí k předchozímu stavu.

### 2. Příprava pokrmů s mikrovlnným ohřevem


Stiskněte tlačítko „**Mikrovl./gril/kombinace**“, na displeji se zobrazí „P100“. Opakovaným

stisknutím tlačítka „**Mikrovl./gril/kombinace**“ nebo otáčením ovladače „“ zvolte požadovaný výkon; po každém stisknutí se zobrazí „P100“, „P80“, „P50“, „P30“, „P10“.


Potom stisknutím tlačítka „**Start/+30 sek./potvrdit**“ potvrďte volbu a otáčením ovladače „“ nastavte dobu přípravy pokrmu od 0:05 do 95:00. Opětovným stisknutím tlačítka „**Start/+30 sek./potvrdit**“ spusťte přípravu pokrmu.

**Příklad:** Chcete-li použít 80% mikrovlnný výkon po dobu 20 minut, můžete nastavit troubu podle následujících kroků.

- 1) Jednou stiskněte tlačítko „**Mikrovl./gril/kombinace**“ a na displeji se zobrazí „P100“.

- 2) Opětovným stisknutím tlačítka „**Mikrovl./gril/kombinace**“ nebo otočením ovladače „“ zvolte 80% mikrovlnný výkon.

- 3) Stisknutím tlačítka „**Start/+30 sek./potvrdit**“ potvrďte volbu a na displeji se zobrazí „P80“.

- 4) Otáčením ovladače „“ nastavte dobu přípravy pokrmu na hodnotu „20:00“ zobrazenou na troubě.

- 5) Stisknutím tlačítka „**Start/+30 sek./potvrdit**“ spusťte přípravu pokrmu.

Poznámka: velikosti kroků pro nastavování času otočným ovladačem:


0---1 min	: 5 sekund
1---5 min	: 10 sekund
5---10 min	: 30 sekund
10---30 min	: 1 minuta
30---95 min	: 5 minut


„Mikrovl./gril/kombinace“ – pokyny pro nastavování

Pořadí	Displej	Mikrovlinný výkon	Výkon grilu
1	P100	100 %	
2	P80	80 %	
3	P50	50 %	
4	P30	30 %	
5	P10	10 %	
6	G	0 %	100 %
7	C-1	55 %	45 %
8	C-2	36 %	64 %

### 3. Gril nebo kombinovaná příprava pokrmu


Stiskněte tlačítko „Mikrovl./gril/kombinace“, na displeji se zobrazí „P100“, potom

opakovaným stisknutím tlačítka „Mikrovl./gril/kombinace“ nebo otáčením ovladače „“ zvolte požadovaný výkon; při každém dalším stisknutí se zobrazí „G“, „C-1“ nebo „C-2“.

Potom stisknutím tlačítka „Start/+30 sek./potvrdit“ potvrďte volbu a otáčením ovladače „“ nastavte dobu přípravy pokrmu od 0:05 do 95:00. Opětovným stisknutím tlačítka „Start/+30 sek./potvrdit“ spusťte přípravu pokrmu.

Příklad: Chcete-li použít 55% mikrovlinný výkon a 45% výkon grilu (C-1) po dobu 10 minut, můžete nastavit troubu podle následujících kroků.


- 1) Jednou stiskněte tlačítko „Mikrovl./gril/kombinace“ a na displeji se zobrazí „P100“.
- 2) Opakovaným stisknutím tlačítka „Mikrovl./gril/kombinace“ nebo otáčením ovladače „“ zvolte kombinovaný režim 1.
- 3) Stisknutím tlačítka „Start/+30 sek./potvrdit“ potvrďte volbu a na displeji se zobrazí „C-1“.

- 4) Otáčením ovladače  „h“ nastavte dobu přípravy pokrmu na hodnotu „10:00“ zobrazenou na troubě.
- 

- 5) Stisknutím tlačítka „Start/+30 sek./potvrdit“ spustíte přípravu pokrmu.


Poznámka: V polovině doby grilování se ozvou dva zvukové signály; jedná se o normální jev. Abyste dosáhli lepšího účinku grilování, měli byste pokrm obrátit, zavřít dvířka a potom stisknutím tlačítka „Start/+30 sek./potvrdit“ pokračovat v přípravě pokrmu. Pokud nestisknete žádné jiné tlačítko, trouba bude pokračovat v činnosti.

#### 4. Rychlé spuštění


- 1) Stisknutím tlačítka „Start/+30 sek./potvrdit“ ve stavu čekání spustíte troubu se 100% výkonem. Každým dalším stisknutím prodloužíte dobu přípravy pokrmu o 30 sekund až na 95 minut.
- 2) Ve stavu mikrovlnného ohřevu, grilování, kombinované přípravy pokrmu nebo rozmrazování podle času lze stisknutím tlačítka „Start/+30 sek./potvrdit“ prodloužit čas o 30 sekund.
- 3) Otáčením ovladače  „h“ ve stavu čekání nastavte dobu přípravy pokrmu se 100% mikrovlnným výkonem, potom stisknutím tlačítka „Start/+30 sek./potvrdit“ spustíte přípravu pokrmu.

#### 5. Rozmrazování podle hmotnosti


- 1) Jednou stiskněte tlačítko „Rozmrazování dle hmotnosti/času“ a trouba zobrazí „dEF1“.
- 

- 2) Otáčením ovladače  „h“ vyberte hmotnost potravin od 100 do 2000 g.
  - 3) Stisknutím tlačítka „Start/+30 sek./potvrdit“ spustíte rozmrazování.
- 

#### 6. Rozmrazování podle času


- 1) Dvakrát stiskněte tlačítko „Rozmrazování dle hmotnosti/času“ a trouba zobrazí „dEF2“.
- 
- 2) Otáčením ovladače  „h“ vyberte délku rozmrazování. Max. délka je 95 minut.
  - 3) Stisknutím tlačítka „Start/+30 sek./potvrdit“ spustíte rozmrazování. Výkon rozmrazování je P30 a nelze ho změnit.

## 7. Kuchyňský časovač


- 1) Jednou stiskněte tlačítko „Kuchyňský časovač/hodiny“, na displeji se zobrazí 00:00.
- 2) Otáčením ovladače  “zadejte správný čas časovače. (Maximální doba přípravy pokrmu je 95 minut.)
- 3) Stisknutím tlačítka „Start/+30 sek./potvrdit“ potvrďte nastavení.
- 4) Po dosažení nastaveného času zhasne kontrolka časovače. Pětkrát se ozve zvukový signál. Pokud jsou nastavené hodiny, na displeji se zobrazí aktuální čas (ve 24hodinovém formátu).

Poznámka: Čas kuchyňského časovače se liší od 24hodinového formátu času. Kuchyňský časovač počítá čas.

## 8. Nabídka Auto


- 1) Otáčením ovladače  “ zvolte nabídku, zobrazí se „A-1“ až „A-8“, což znamená pizza, maso, zelenina, těstoviny, brambory, ryby, nápoje a popkorn.

- 2) Potvrďte nastavení stisknutím tlačítka „Start/+30 sek./potvrdit“.

- 3) Otáčením ovladače  “ zvolte výchozí hmotnost podle struktury nabídek.

- 4) Stisknutím tlačítka „Start/+30 sek./potvrdit“ spusťte přípravu pokrmu.

Příklad: Chcete-li použít „Nabídku Auto“ k pečení ryby o hmotnosti 350 g:

- 1) Otáčejte ovladač  “ doprava, dokud se nezobrazí „A-6“.

- 2) Potvrďte nastavení stisknutím tlačítka „Start/+30 sek./potvrdit“.

- 3) Otáčením ovladače  “ vyberte zobrazení hmotnosti ryby „350“.

- 4) Stisknutím tlačítka „Start/+30 sek./potvrdit“ spusťte přípravu pokrmu.

Struktura nabídek:

Nabídka	Hmotnost	Displej
A-1 Pizza	200 g	200
	400 g	400
A-2 Maso	250 g	250
	350 g	350
	450 g	450
A-3 Zelenina	200 g	200
	300 g	300
	400 g	400
A-4 Těstoviny	50 g (s 450 ml studené vody)	50
	100 g (s 800 ml studené vody)	100
A-5 Brambory	200 g	200
	400 g	400
	600 g	600
A-6 Ryby	250 g	250
	350 g	350
	450 g	450
A-7 Nápoje	1 šálek (120 ml)	1
	2 šálky (240 ml)	2
	3 šálky (360 ml)	3
A-8 Popkorn	50 g	50
	100 g	100


## 9. Vícefázová příprava pokrmů

Pro přípravu pokrmů lze nastavit nejvýše dvě fáze. Pokud je při vícefázové přípravě pokrmů jednou z fází rozmrazování, bude automaticky nastaveno jako první fáze.

Příklad: Chcete-li 5 minut rozmrazovat pokrm a potom ho péct 7 minut s 80% mikrovlnným výkonem, nastavte troubu následujícím způsobem:

- 1) Dvakrát stiskněte tlačítko „Rozmrazování dle hmotnosti/času“ a trouba zobrazí „dEF2“.


---

- 2) Otáčením ovladače „“ vyberte zobrazení délky rozmrazování „5:00“.

---

- 3) Jednou stiskněte tlačítko „Mikrovl./gril/kombinace“ a na displeji se zobrazí „P100“.


---

- 4) Opětovným stisknutím tlačítka „Mikrovl./gril/kombinace“ nebo otočením ovladače „“ zvolte 80% mikrovlnný výkon.

---

- 5) Stisknutím tlačítka „Start/+30 sek./potvrdit“ potvrďte volbu a na displeji se zobrazí „P80“.

---


- 6) Otáčením ovladače „“ nastavte dobu přípravy pokrmu na hodnotu „7:00“ zobrazenou na troubě.

- 7) Stisknutím tlačítka „Start/+30 sek./potvrdit“ spustíte přípravu pokrmu, ozve se jeden zvukový signál pro první fázi. Potom se spustí odpočet rozmrazování. Znovu se ozve jeden zvukový signál pro druhou fázi přípravy. Po skončení přípravy pokrmu se pětkrát ozve zvukový signál.

## 10. Dotazovací funkce

- 1) Ve stavech mikrovlnného ohřevu, grilování a kombinované přípravy pokrmu stiskněte tlačítko „Mikrovl./gril/kombinace“ a na 3 sekundy se zobrazí aktuální výkon. Po 3 sekundách se trouba vrátí k předchozímu stavu.
- 2) Chcete-li zjistit čas, ve stavu přípravy pokrmu stiskněte tlačítko „Kuchyňský časovač/hodiny“ a na 3 sekundy se zobrazí čas.

## 11. Funkce dětského zámku

Zamčení: Ve stavu čekání na 3 sekundy stiskněte tlačítko „Stop/smazat“. Ozve se dlouhé pípnutí signalizující aktivaci dětského zámku a pokud byl nastaven čas, zobrazí se aktuální čas, jinak se na displeji zobrazí „“. Dále se rozsvítí kontrolka zámku.

Vypnutí zámku: V zamčeném stavu na 3 sekundy stiskněte tlačítko „Stop/smazat“. Ozve se dlouhé pípnutí signalizující deaktivaci zámku.

## 12. Specifikace

- 1) Pokud se během přípravy pokrmu otevřou dvířka, je nutné stisknout tlačítko „Start/+30 sek./potvrdit“, aby mohla příprava pokračovat.
- 2) Jakmile je nastaven program přípravy pokrmu a během jedné minuty není stisknuto tlačítko „Start/+30 sek./potvrdit“: Zobrazí se aktuální čas. Nastavení bude zrušeno.
- 3) Při správném stisknutí se ozve jeden zvukový signál, ale nedostatečné stisknutí nebude mít žádnou odezvu.

# Řešení problémů

Normální	
Mikrovlnná trouba ruší příjem televize	Za provozu mikrovlnné trouby může docházet k rušení příjmu rozhlasového a televizního signálu. Rušení je podobné jako u malých elektrických spotřebičů, například mixéru, vysavače a elektrického ventilátoru. Jedná se o normální jev.
Ztlumení osvětlení trouby	Při přípravě pokrmů s mikrovlnným ohřevem na malý výkon se může ztlumit osvětlení. Jedná se o normální jev.
Usazování páry na dvířkách, horký vzduch vycházející z větracích štěrbin	Při pečení může z pokrmu vycházet pára. Většina se dostane ven skrz větrací štěrbinu. Ale trochu páry se může usadit na nějakém chladném místě, jako jsou dvířka trouby. Jedná se o normální jev.
Neúmyslné spuštění trouby bez pokrmu uvnitř.	Je zakázáno spouštět spotřebič, když uvnitř není žádný pokrm. Je to velmi nebezpečné.

Problém	Možná příčina	Náprava
Troubu nelze spustit.	(1) Napájecí kabel není správně zapojený v zásuvce.	Vytáhněte zástrčku ze zásuvky. Potom ji po 10 sekundách opět zasuňte.
	(2) Spálená pojistka nebo vypnutý jistič.	Vyměňte pojistku nebo znovu zapněte jistič (opravu musí provést odborný personál naší společnosti)
	(3) Problém se zásuvkou.	Vyzkoušejte zásuvku pomocí jiných elektrických spotřebičů.
Trouba nehřeje.	(4) Nejsou správně zavřená dvířka.	Důkladně zavřete dvířka.



Podle směrnice o odpadních elektrických a elektronických zařízeních (OEEZ) je nutné tato zařízení sbírat a nakládat s nimi odděleně. Jestliže se budete někdy v budoucnu potřebovat zbavit tohoto výrobku, **NEVYHAZUJTE** ho do domovního odpadu. Odevzdejte tento výrobek do sběrného dvora pro OEEZ, pokud je k dispozici.



# CANDY

## Mikrohullámú sütő HASZNÁLATI ÚTMUTATÓ Modell: CA20FMW7NG

**A mikrohullámú sütő használata előtt figyelmesen olvassa el és őrizze meg ezeket az utasításokat.**

Ha követi az utasításokat, a sütő hosszú éveken keresztül szolgálja majd igényeit.

**GONDOSAN ŐRIZZE MEG EZEKET AZ  
UTASÍTÁSOKAT**

## ÓVINTÉZKEDÉSEK A TÚLZOTTAN NAGY MÉRTÉKŰ MIKROHULLÁMÚ ENERGIA ESETLEGES KÁROS HATÁSÁNAK ELKERÜLÉSÉHEZ

(a) Ne kísérelje meg a sütőt nyitott ajtóval üzemeltetni, mert azzal nagy mértékű káros mikrohullámú energiasugárzásnak teszi ki magát. Fontos, hogy ne törje el vagy ne módosítsa a biztonsági rezeszeket.

(b) Ne helyezzen semmilyen tárgyat a sütő elülső felülete és az ajtó közé, és ne hagyja, hogy szennyeződés vagy tisztítószer-maradványok halmozódjanak fel a tömítőfelületeken.

c) **FIGYELMEZTETÉS:** Ha az ajtó vagy az ajtótömítések sérültek, a sütőt nem szabad működtetni, amíg azt egy hozzáértő személy meg nem javította.

## KIEGÉSZÍTÉS

Ha a készüléket nem tartják tisztán, a felülete károsodhat, és befolyásolhatja a készülék élettartamát, és veszélyes helyzethez vezethet.

### Specifikációk

Modell:	CA20FMW7NG
Névleges feszültség:	230 V~ 50 Hz
Névleges bemeneti teljesítmény (mikrohullámú sütő):	1250 W
Névleges kimenő teljesítmény (mikrohullám):	800 W
Névleges bemeneti teljesítmény (grill):	1000 W
Sütő kapacitása:	20 l
Forgótányér átmérője:	Ø 245 mm
Külső méretek:	595 x 344 x 382 mm
Nettó tömeg:	15 kg

## **FONTOS BIZTONSÁGI UTASÍTÁSOK FIGYELMEZTETÉS**

A készülék használata közben a tűzveszély, áramütés, személyi sérülés vagy túlzott mikrohullámú energiasugárzás elkerülése érdekében tartsa be a következő alapvető óvintézkedéseket:

1. Olvassa el és kövesse az alábbiakat: „ÓVINTÉZKEDÉSEK A TÚLZOTTAN NAGY MÉRTÉKŰ MIKROHULLÁMÚ ENERGIA ESETLEGES KÁROS HATÁSÁNAK ELKERÜLÉSÉHEZ”.

2. A berendezést 8 évnél idősebb gyermekek vagy csökkent fizikai, érzékszervi vagy mentális képességű, vagy tapasztalattal és ismerettel nem rendelkező személyek akkor használhatják, ha felügyelet alatt állnak vagy ha megfelelő utasításokkal látták el őket a berendezés biztonságos használatát illetően, és megértették a használatból eredő veszélyeket. Gyermekek nem játszhatnak a berendezéssel. A készülék tisztítását és karbantartását gyerekek nem végezhetik, kivéve, ha már elmúltak 8 évesek, és valaki felügyeli a tevékenységüket. A 8 évnél kisebb gyermekeket tartsa a készüléktől távol, hacsak nem tartja őket folyamatos felügyelet alatt.

3. A készüléket és annak vezetőkeit tartsa távol a 8 évesnél fiatalabb gyermekektől.

4. Ha a tápkábel megsérül, a veszély elkerülése érdekében cseréltesse ki a gyártóval, a gyártó szervizközpontjával vagy más szakemberrel. (Y típusú tartozékkal rendelkező készülékhez)

5. FIGYELMEZTETÉS: Az áramütés lehetőségének az elkerülése érdekében bizonyosodjon meg a készülék kikapcsolt állapotáról, mielőtt elkezdené a lámpa cseréjét.
6. FIGYELMEZTETÉS: Szakképzett szerelőkön kívül mindenki más számára veszélyes olyan karbantartási vagy javítási műveletet végezni, amely a mikrohullámú energia kisugárzása elleni védelmet biztosító burkolat eltávolításával jár.
7. FIGYELMEZTETÉS: A folyadékokat és egyéb élelmiszereket nem szabad zárt tartályokban melegíteni, mivel felrobbanhatnak.
8. Ha papír- vagy műanyag tartályokban lévő ételt melegít, tartsa szemmel a sütőt a kigyulladás lehetősége miatt.
9. Csak olyan edényeket használjon, amelyek alkalmasak mikrohullámú sütőkben való használatra.
10. Ha a sütő füstöt bocsát ki, kapcsolja ki vagy húzza ki a készüléket, és tartsa zárva az ajtót, hogy elfojtsa a lángokat.
11. Italok mikrohullámú melegítésekor a kitörésszerű forrás késleltetve jelentkezik, ezért óvatosan fogja meg az edényt.
12. Az égési sérülések elkerülése érdekében a cumisüvegek és a bébiételes üvegek tartalmát mindig keverje meg vagy rázza fel, és ellenőrizze a hőmérsékletüket az elfogyasztás előtt.
13. A héjában lévő tojást és az egész kemény tojást nem szabad mikrohullámú sütőben melegíteni, mert felrobbanhatnak, még a mikrohullámú melegítés befejezése után is.
14. A sütőt rendszeresen meg kell tisztítani, és az ételmaradványokat el kell távolítani.

15. A sütő tiszta állapotban tartásának elmulasztása a felület károsodásához vezethet, ami hátrányosan befolyásolhatja a készülék élettartamát, és veszélyes helyzetet okozhat.

16. Kizárólag az ehhez a sütőhöz javasolt hőérzékelő szondát használja. (Hőmérséklet-érzékelő szondával ellátott sütőkhöz.)

17. A mikrohullámú sütőt nyitott dekorajtóval kell működtetni. (Dekorajtóval rendelkező sütők esetén.)

18. A berendezés kizárólag háztartási célra vagy az alábbi alkalmazásokra használható:

- üzletek, irodák és egyéb gazdasági munkakörnyezetek személyzeti konyhája;
- ügyfelek által szállodákban, motelekben és egyéb szállást adó helyeken;
- falusi vendéglátás;
- szállást és reggelit biztosító szállások.

19. A mikrohullámú sütő ételek és italok melegítésére szolgál. Az élelmiszerek vagy ruházat szárítása, valamint a melegítőpárnák, papucsok, szivacsok, nedves ruhadarabok és hasonlók melegítése sérülés, gyulladás vagy tűz kockázatához vezethet.

20. Az ételek és italok fémedényeinek használata nem megengedett a mikrohullámú sütés során.

21. A készüléket nem szabad gőztisztítóval tisztítani.

22. Ügyeljen arra, hogy edények kivétele során ne mozdítsa el a forgótányért a helyéről. (A padló felett legalább 900 mm magasságban használt rögzített és beépített készülékekhez, amelyek levehető forgótányérral rendelkeznek. Ez nem vonatkozik azonban a vízszintes alsó zsanéros ajtóval rendelkező készülékekre.)

23. A mikrohullámú sütőt beépített használatra tervezték.
24. Ne használjon gőzborotvát.
25. A tárolófiók felülete felforrósodhat.
26. FIGYELMEZTETÉS: A készülék és az elérhető alkatrészek működés közben felforrósodnak. Figyeljen arra, hogy ne érintse meg a fűtőelemeket. A 8 évnél kisebb gyermekeket tartsa a készüléktől távol, hacsak nem tartja őket folyamatos felügyelet alatt.
27. Használat közben a készülék felforrósodik. Ügyeljen arra, hogy ne érintse meg a sütő belsejében lévő fűtőelemeket.
28. FIGYELMEZTETÉS: A hozzáférhető részek felforrósodhatnak használat közben. Tartsa távol a kisgyermekeket a készüléktől.
29. A túlmelegedés elkerülése érdekében a készülék nem telepíthető díszítő céllal felszerelt ajtó mögé. (Ez nem vonatkozik a dekorajtóval rendelkező készülékekre.)
30. FIGYELMEZTETÉS: Ha a készülék kombinált üzemmódban működik, gyermekek csak felnőtt felügyelete mellett használhatják a sütőt a keletkező hő miatt.
31. Ne használjon durva súroló anyagokat vagy éles fémkaparókat a sütő üvegajtójának tisztításához, mert megkarcolhatják a felületet, ami az üveg töréséhez vezethet.

**OLVASSA EL FIGYELMESEN, ÉS ŐRIZZE MEG A KÉSŐBBIEKRE**

## A személyi sérülés kockázatát csökkentő földelés kialakítása

### VESZÉLY

Áramütés veszélye  
Bizonyos belső részek érintése súlyos fizikai sérülést vagy halált okozhat. Ne szerelje szét a készüléket.

### FIGYELMEZTETÉS

Áramütés veszélye  
A földelés nem megfelelő használata áramütést okozhat. Ne dugja be a konnektorba, amíg a készülék nincs megfelelően telepítve és földelve.  
A készüléket földelni kell. Rövidzárlat esetén a földelés csökkenti az áramütés veszélyét, mert a földelésen keresztül az áram eltávozik. Ez a készülék földelővezetékekkel és földelődugóval rendelkezik. A dugaszt megfelelően felszerelt és földelt konnektorba kell dugni.  
Forduljon szakképzett villanyszerelőhöz vagy szervizszakemberhez abban az esetben, ha a földeléssel

kapcsolatos utasítások nem eléggé világosak, vagy ha kétség merül fel a készülék megfelelő földelésével kapcsolatban.

Ha hosszabbító kábelre van szükség, csak 3 eres hosszabbítót használjon.

1. Rövid tápkábelt biztosítunk annak érdekében, hogy csökkentsük a hosszabb kábelbe való belegabalyodás vagy az abban való megbotlás kockázatát.
2. Hosszú kábelkészlet vagy hosszabbító használata esetén:
  - 1) A kábelkészlet vagy a hosszabbító jelzett elektromos névleges értékének legalább olyan nagyának kell lennie, mint a készülék elektromos névleges értéke.
  - 2) A hosszabbító kábelnek földelt típusú, 3 eres kábelnek kell lennie.
  - 3) A hosszú kábelt úgy kell elhelyezni, hogy ne haladjon át a pulton vagy az asztallapon, ahonnan a gyermekek leránthatják, vagy véletlenül megbotolhatnak bennük.

## TISZTÍTÁS

Ügyeljen arra, hogy kihúzza a készüléket a konnektorból.

1. Használat után enyhén nedves ronggyal tisztítsa meg a sütő sütőterét.
2. Tisztítsa meg a tartozékokat a szokásos módon szappanos vízben.
3. Az ajtókeretet, a tömítést és a szomszédos alkatrészeket nedves kendővel óvatosan meg kell tisztítani, ha szennyezettek.
4. Ne használjon durva súroló anyagokat vagy éles fémkaparókat a sütő üvegajtájának tisztításához, mert megkarcolhatják a felületet, ami az üveg töréséhez vezethet.
5. Tisztítási tanács - A főtt étellel szennyezett sütőtér falainak könnyebb tisztítása érdekében: Helyezzen egy fél citromot egy táliba, adjon hozzá 300 ml vizet, és melegítse 100%-os mikrohullámú teljesítményen 10 percig. Törölje tisztára a sütőt puha, száraz kendővel.

## EDÉNYEK

### VIGYÁZAT

#### **Személyi sérülés veszélye**

Szakképzett szerelőkön kívül mindenki más számára veszélyes olyan karbantartási vagy javítási műveletet végezni, amely a mikrohullámú energia kisugárzása elleni védelmet biztosító burkolat eltávolításával jár.

Lásd „Mikrohullámú sütőben használható anyagok és mikrohullámú sütőben nem használható anyagok” című útmutatót. Előfordulhat, hogy néhány nem fém edény mikrohullámú sütőben történő használata sem biztonságos. Ha kétségei vannak, tesztelheti a szóban forgó edényt az alábbi eljárással.

Edényteszt:

1. Töltse fel a mikrohullámú sütőben használható edényt 1 csésze hideg vízzel (250 ml) a kérdéses edénnyel együtt.
2. Melegítse maximális teljesítményen 1 percig.
3. Óvatosan érintse meg az edényt. Ha az üres edény meleg, ne használja mikrohullámú sütéshez.
4. Ne lépje túl az 1 perces melegítési időt.



## Mikrohullámú sütőben használható anyagok

Edények	Megjegyzések
Pirító-barnító edény	Kövesse a gyártó utasításait. A pirító-barnító edény aljának legalább 5 mm-rel a forgótányér felett kell lennie. A helytelen használat a forgótányér törését okozhatja.
Étkészlet	Csak mikrohullámú sütőben használható lehet. Kövesse a gyártó utasításait. Ne használjon repedt vagy törött edényeket.
Üvegedények	Mindig távolítsa el a fedőt. Csak az étel felmelegítésére használja, amíg fel nem melegszik. A legtöbb üvegedény nem hőálló, és eltörhet.
Üvegedények	Csak hőálló sütőüvegek. Győződjön meg róla, hogy nincs rajta fémszegély. Ne használjon repedt vagy törött edényeket.
Sütőzacskók	Kövesse a gyártó utasításait. Ne zárja le fém kapoccsal. Vágjon rá réseket, hogy a gőz távozhasson.
Papírtányérok és csészék	Csak rövid távú főzéshez/melegítéshez használható. Sütés közben ne hagyja felügyelet nélkül a sütőt.
Papírtörők	Az étel újramelegítéskor történő lefedésére és a zsír felszívására használható. Csak rövid távú főzéshez használja, felügyelet mellett.
Pergamenpapír	Fedőként használja a fröccsenés elkerüléséhez vagy a pároláshoz.
Műanyag	Csak mikrohullámú sütőben használható lehet. Kövesse a gyártó utasításait. „Microwave Safe” (Mikrohullámú sütőben használható) felirattal kell rendelkeznie. Néhány műanyag tartály megpuhul, ahogy a benne lévő étel felforrósodik. A „sütőzacskókat” és a szorosan lezárt műanyag zacskókat lyuggassa meg a megfelelő légáramlás érdekében, a csomagoláson található utasítások szerint.
Műanyag fólia	Csak mikrohullámú sütőben használható lehet. Főzés közben fedje le az ételt, hogy megtartsa a nedvességet. Ne engedje, hogy a műanyag fólia hozzáérjen az ételhez.
Hőmérők	Csak mikrohullámú sütőben használható (hús és keménycukor hőmérők).
Zsírpapír	Fedőként használja a fröccsenés elkerüléséhez és a nedvesség megőrzéséhez.

## Mikrohullámú sütőben kerülendő anyagok

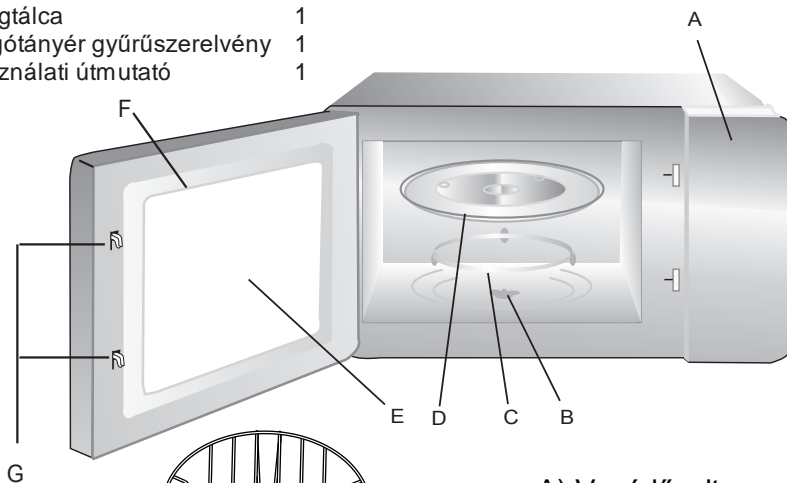
Edények	Megjegyzések
Alumínium tálca	Ívkiülést okozhat. Helyezze az ételt mikrohullámú sütőben használható edénybe.
Élelmiszerdoboz fém fogantyúval	Ívkiülést okozhat. Helyezze az ételt mikrohullámú sütőben használható edénybe.
Fém vagy fémborítású edények	A fém megakadályozza, hogy a mikrohullámú energia az ételre jusson. A fémborítás ívkiülést okozhat.
Fémkapcsok	Ívkiüléshez vezethet, és tüzet okozhat a sütőben.
Papírzacskók	Tüzet okozhat a sütőben.
Műanyaghab	A műanyaghab megolvadhat vagy beszenyezheti a benne lévő folyadékot, ha magas hőmérsékletnek van kitéve.
Fa	A fa kiszárad, ha mikrohullámú sütőben használja, és kettéhasadhat vagy megrepedhet.

## A SÜTŐ BEÁLLÍTÁSA

### A sütő alkatrészeinek és tartozékainak nevei

Vegye ki a sütőt a kartoncsomagolásból, és az összes anyagot a sütőtérből. A sütő a következő tartozékokkal rendelkezik:

Üvegtálca	1
Forgótányér gyűrűszerelvény	1
Használati útmutató	1

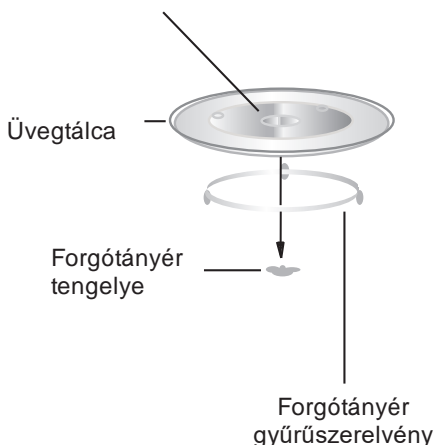


Grillező állvány (Nem használható mikrohullámú funkció esetén, és az

- A) Vezérlőpult
- B) Forgótányér tengelye
- C) Forgótányér gyűrűszerelvény
- D) Üvegtálca
- E) Megfigyelési ablak
- F) Ajtószerelvény
- G) Biztonsági reteszelő rendszer

### Forgótányér beszerelése

Csatlakozási pont (alul)



- a. Soha ne helyezze az üvegtálcát fejjel lefelé. Az üvegtálca mozgását soha nem szabad korlátozni.
- b. Az üvegtálcát és az üvegtálca gyűrűs szerkezetét a főzés közben mindig használni kell.
- c. Minden ételt és élelmiszert tartalmazó edényt mindig az üvegtálcára kell helyezni a főzéshez.
- d. Ha az üvegtálca és a forgótálca gyűrűs szerkezete megreped vagy eltörik, lépjen kapcsolatba a legközelebbi szervizközponttal.

## Telepítés és csatlakoztatás




1. Ez a készülék kizárólag háztartási használatra szolgál.
2. Ezt a sütőt kizárólag beépített használatra tervezték. Nem használható pulton vagy szekrényben.
3. Kérjük, tartsa be a speciális telepítési utasításokat.
4. A készülék 60 cm széles, falra szerelhető szekrénybe telepíthető.
5. A készülék dugóval van felszerelve, és csak megfelelően felszerelt földelt konnektorhoz csatlakoztatható.
6. A hálózati feszültségnek meg kell felelnie az adattáblán megadott feszültségnek.
7. A konnektornak már felszereltnek kell lennie, és a csatlakozókábelt csak szakképzett villanszerelő cserélheti ki. Ha a telepítés után a csatlakozódugó már nem hozzáférhető, egy minden pólust leválasztó eszköznek kell elérhetőnek lennie a telepítési oldalon, legalább 3 mm-es érintkezési hézaggal.
8. Adapterek, T-elosztók és hosszabbítóvezetékek nem használhatók. A túlterhelés tűzveszélyt okozhat.

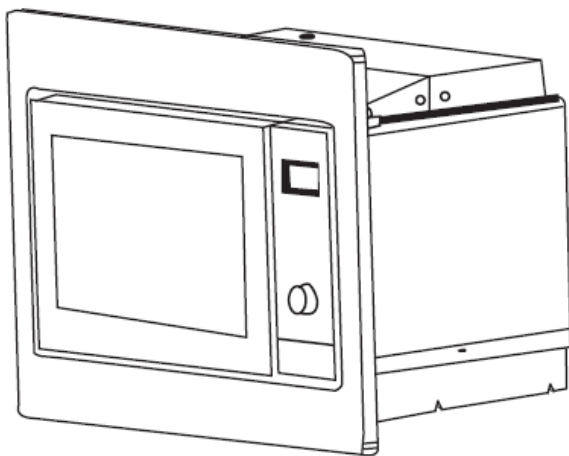
**Működés közben a hozzáférhető felület felmelegedhet.**



## Telepítési utasítások

Kérjük, a telepítés előtt figyelmesen olvassa el a kézikönyvet

- ÁLLÍTSA BE AZ A CSAVART 
- B CSAVAR 
- KIVÁGÓKÉSZLET  
MŰANYAG FEDÉL 



Kérjük, vegye figyelembe

### Elektromos csatlakoztatás

A sütő dugóval van felszerelve, és csak megfelelően felszerelt földelt konnektorhoz csatlakoztatható. A vonatkozó szabályozásoknak megfelelően a konnektort kizárólag szakképzett villanszerelő szerelheti fel és cserélheti ki a megfelelő előírásoknak megfelelően.

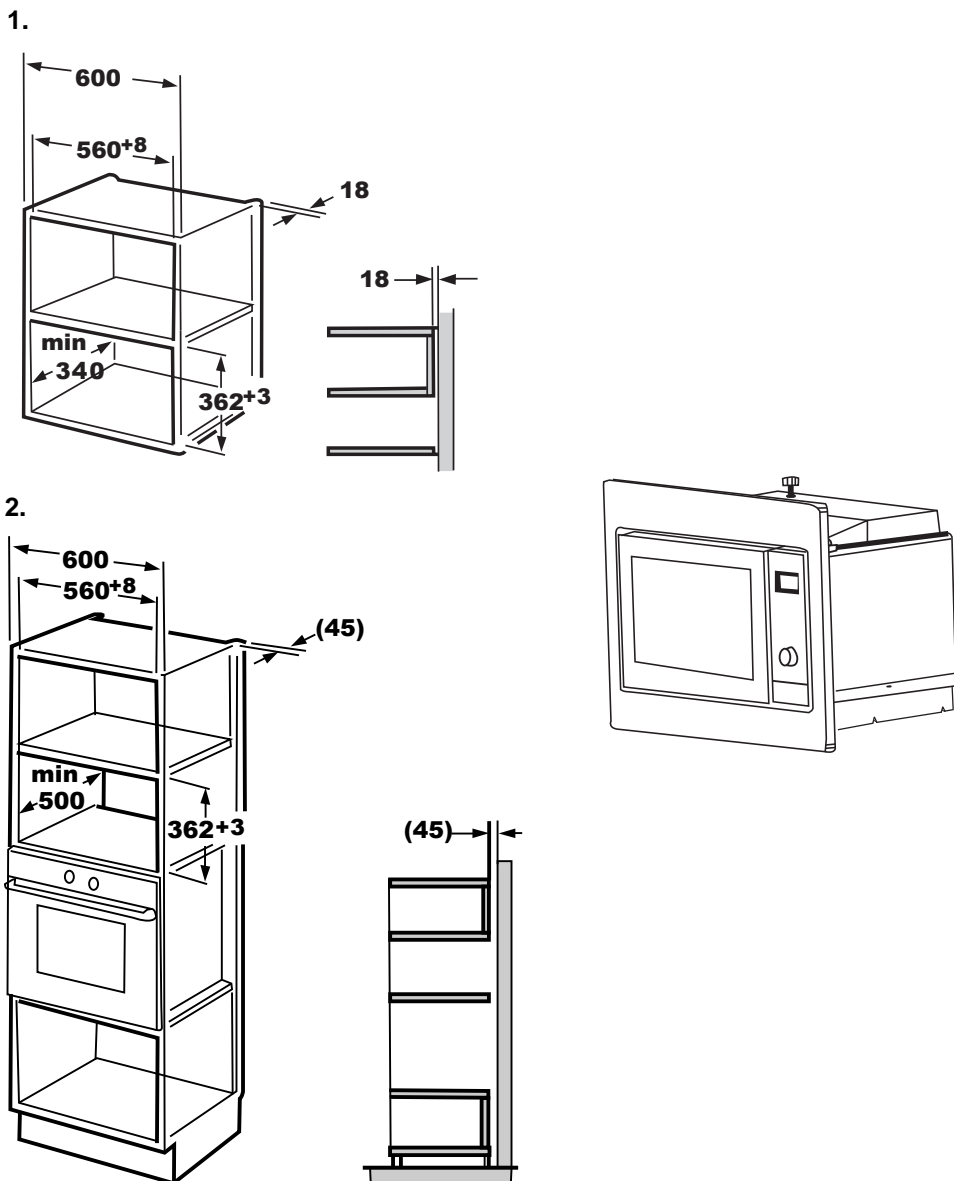
Ha a telepítés után a csatlakozódugó már nem hozzáférhető, egy minden pólust leválasztó kapcsolónak kell elérhetőnek lennie a telepítési oldalon, legalább 3 mm-es érintkezési hézaggal.

## A. Beépített bútor

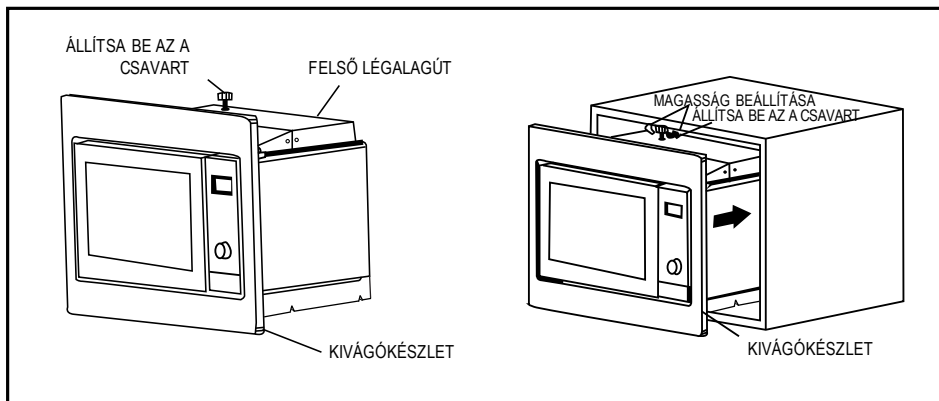
A beépített szekrénynek nem lehet hátsó fala a készülék mögött.

A minimális beépítési magasság 85 cm.

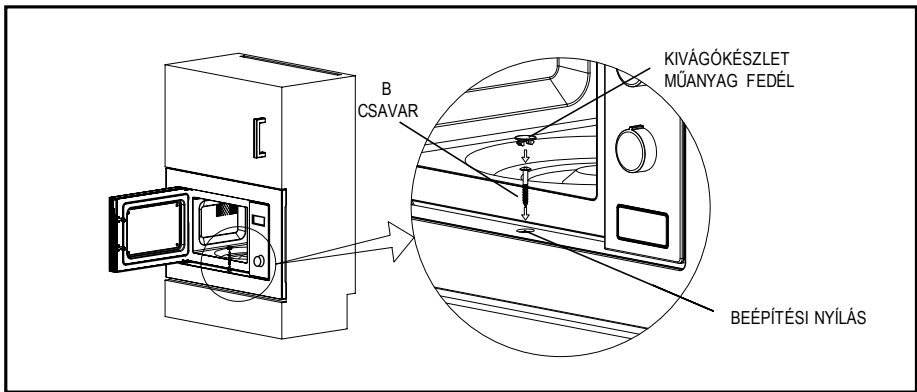
Ne takarja le a szellőzőnyílásokat és a légbeszívási pontokat.



## B. Szerelje be a sütőt



1. Rögzítse az A ÁLLÍTÓCSAVART a sütő FELSOR LÉGCATORNÁJÁN, majd szerelje be a sütőt a szekrénybe.
  - Állítsa be az A ÁLLÍTÓCSAVAR magasságát úgy, hogy 1 mm-es hézag maradjon az A ÁLLÍTÓCSAVAR és a szekrény felső síkja között.
  - Ne szorítsa be és ne törje meg a tápkábelt.
  - Győződjön meg róla, hogy a sütő a szekrény közepére van szerelve.




2. Nyissa ki az ajtót; rögzítse a sütőt a szekrényhez a B CSAVARRAL a KIVÁGÓKÉSZLET TELEPÍTÉSI NYÍLÁSÁNÁL. Ezután rögzítse a KIVÁGÓKÉSZLET MŰANYAG FEDELET a SZERELÉSI NYÍLÁSHOZ.

## Üzemeltetésre vonatkozó előírások


### 1. Óra beállítása

Amikor a mikrohullámú sütő áram alá van helyezve, a képernyőn a „0:00” jelenik meg, és a hangjelzés egyszer megszólal.

- 1) Nyomja meg kétszer a „Kitchen Timer/Clock” gombot az óra funkció kiválasztásához. Az óraszámok villogni fognak.

- 2) Az óraszámok módosításához forgassa el a  ” gombot. A beviteli időnek 0–23 között kell lennie.

- 3) Nyomja meg a „Kitchen Timer/Clock” gombot. A percszámok villogni fognak.

- 4) Forgassa el a  ” gombot a percszámok beállításához. A beviteli időnek 0–59 között kell lennie.


- 5) Nyomja meg a „Kitchen Timer/Clock” gombot az óra beállításának befejezéséhez. A „:” villogni fog, és az idő világítani fog.


**Megjegyzés:**

- 1) Ha az óra nincs beállítva, bekapcsoláskor nem fog működni.
- 2) Az óra beállítása során, ha megnyomja a „Stop/Clear” gombot, a sütő automatikusan visszatér az előző állapotba.



### 2. Mikrohullámú sütés

Nyomja meg a „Micro./Grill/Combi.” gombot, a képernyőn a „P100” felirat jelenik meg.

Nyomja meg ismét a „Micro./Grill/Combi.” gombot, vagy forgassa el a  ” gombot a kívánt teljesítmény kiválasztásához, és a „P100”, „P80”, „P50”, „P30”, „P10” jelenik meg a gomb minden egyes megnyomásával. Ezután nyomja meg a „Start/+30Sec./Confirm” gombot

a megerősítéséhez, majd a  ” elforgatásával állítsa be a sütési időt 0:05 és 95:00 között. Nyomja meg újból a „Start/+30Sec./Confirm” gombot a főzés megkezdéséhez.

**Példa:** Ha 80%-os mikrohullámú teljesítményt szeretne használni 20 percig történő sütéshez, a következő lépések szerint működtetheti a sütőt.

- 1) Nyomja meg egyszer a „Micro./Grill/Combi.” gombot, és a kijelzőn megjelenik a „P100” felirat.
- 
- 2) Nyomja meg ismét a „Micro./Grill/Combi.” gombot, vagy forgassa el a  ” gombot a 80%-os mikrohullámú teljesítmény kiválasztásához.
- 
- 3) Nyomja meg a „Start/+30Sec./Confirm” gombot a megerősítéshez, és a kijelzőn megjelenik a „P 80” felirat.
- 
- 4) Forgassa el a  ” gombot a sütési idő beállításához, amíg a sütő a „20:00” értéket nem mutatja.



5) Nyomja meg a „Start/+30Sec./Confirm” gombot a főzés megkezdéséhez.

Megjegyzés: a kódkapcsoló beállítási idejének lépésmennyiségei a következők:


0---1 perc	: 5 másodperc
1---5 perc	: 10 másodperc
5---10 perc	: 30 másodperc
10---30 perc	: 1 perc
30---95 perc	: 5 perc


„Micro./Grill/Combi.” panel utasítások

Sorrend	Kijelző	Mikrohullámú teljesítmény	Grill teljesítmény
1	P100	100%	
2	P80	80%	
3	P50	50%	
4	P30	30%	
5	P10	10%	
6	G	0%	100%
7	C-1	55%	45%
8	C-2	36%	64%

### 3. Grill vagy kombi. sütés


Nyomja meg a „Micro./Grill/Combi.” gombot, a kijelzőn megjelenik a „P100” felirat, és

nyomja meg ismételten a „Micro./Grill/Combi.” gombot, vagy forgassa el a „” gombot a kívánt teljesítmény kiválasztásához, és a „G”, „C-1” vagy „C-2” jelenik meg a gomb minden egyes megnyomásával. Ezután nyomja meg a „Start/+30Sec./Confirm” gombot a


megerősítéséhez, majd a „” elforgatásával állítsa be a sütési időt 0:05 és 95:00 között. Nyomja meg újból a „Start/+30Sec./Confirm” gombot a főzés megkezdéséhez.

Példa: Ha 55%-os mikrohullámú teljesítményt és 45%-os grillezési teljesítményt (C-1) szeretne használni 10 percig történő sütéshez, a következő lépések szerint működtetheti a sütőt.

1) Nyomja meg egyszer a „Micro./Grill/Combi.” gombot, és a kijelzőn megjelenik a „P100” felirat.

2) Nyomja meg többször a „Micro./Grill/Combi.” gombot, vagy forgassa el a „” gombot a Combi kiválasztásához. 1 üzemmód.


- 3) Nyomja meg a „Start/+30Sec./Confirm” gombot a megerősítéshez, és a kijelzőn megjelenik a „C-1” felirat.
- 

- 4) Forgassa el a  gombot a sütési idő beállításához, amíg a sütő a „10:00” értéket nem mutatja.
- 

- 5) Nyomja meg a „Start/+30Sec./Confirm” gombot a főzés megkezdéséhez.

Megjegyzés: Ha a grillezési idő fele letelik, a sütő kétszer megszólal, és ez normális. Az ételek grillezésének javítása érdekében fordítsa meg az ételt, csukja be az ajtót, majd nyomja meg a „Start/+30Sec./Confirm” gombot a főzés folytatásához. Ha a sütő nem működik, folytatja a sütést.

#### 4. Gyors kezdés

- 1) Várakozási állapotban nyomja meg a „Start/+30Sec./Confirm” gombot a sütés 100%-os teljesítménnyel történő elkezdéséhez. Minden egyes megnyomás 30 másodperccel növeli a főzési időt, egészen 95 percig.
- 2) Mikrohullámú, grill, kombinált sütő vagy időzített kiolvasztási állapotban nyomja meg a „Start/+30Sec./Confirm” gombot, amivel 30 másodperccel megnövelheti a sütési időt.
- 3) Várakozási állapotban forgassa el a  gombot balra a sütési idő 100%-os mikrohullámú teljesítménnyel történő beállításához, majd nyomja meg a „Start/+30Sec./Confirm” gombot a sütés megkezdéséhez.

#### 5. Kiolvasztás súly szerint


- 1) Nyomja meg egyszer a „Weight/Time Defrost” gombot, és a sütő „dEF1”-et jelenít meg.
- 

- 2) Forgassa el a  gombot az élelmiszer tömegének 100 és 2000 g közötti kiválasztásához.
- 

- 3) Nyomja meg a „Start/+30Sec./Confirm” gombot a kiolvasztás megkezdéséhez.


#### 6. Kiolvasztás idő szerint

- 1) Nyomja meg kétszer a „Weight/Time Defrost” gombot, és a sütőn megjelenik a „dEF2” felirat.
- 

- 2) Forgassa el a  gombot a kiolvasztási idő kiválasztásához. A MAXIMÁLIS idő 95 perc.
- 


- 3) Nyomja meg a „Start/+30Sec./Confirm” gombot a kiolvasztás megkezdéséhez. A kiolvasztási teljesítmény P30, és nem változik.

## 7. Konyhai időzítő


- 1) Nyomja meg egyszer a „Kitchen Timer/Clock” gombot, a kijelzőn 00:00 jelenik meg.
- 2) Forgassa el a „” gombot a megfelelő időzítő megadásához. (A maximális sütési idő 95 perc.)
- 3) Nyomja meg a „Start+30Sec./Confirm” gombot a beállítás megerősítéséhez.
- 4) A konyhai időzítés értékének elérésekor az időzítő jelzőfénye kialszik. A készülék 5 sípolással jelez. Ha az óra be van állítva (24 órás rendszer), a képernyőn megjelenik az aktuális idő.

Megjegyzés: A konyhai időzítő értéke eltér a 24 órás rendszertől. A konyhai időzítő egy időzítő.

## 8. Automatikus menü


- 1) A menü kiválasztásához forgassa el jobbra a „” gombot, és megjelenik az „A-1”-től az „A-8”-ig választható érték, ami pizzát, húst, zöldséget, tésztát, burgonyát, halat, italt és pattogatott kukoricát jelent.

- 
- 2) Nyomja meg a „Start+30Sec./Confirm” gombot a megerősítéshez.


- 
- 3) A „” elforgatásával válassza ki az alapértelmezett súlyt menüdiagramként.

- 
- 4) Nyomja meg a „Start+30Sec./Confirm” gombot a főzés megkezdéséhez.

Példa: Ha az „Automatikus menü” segítségével 350 g halat szeretne sütni:

- 1) Forgassa a „” gombot az óramutató járásával megegyező irányba, amíg az „A-6” meg nem jelenik.

- 
- 2) Nyomja meg a „Start+30Sec./Confirm” gombot a megerősítéshez.

- 
- 3) Forgassa el a „” gombot a hal súlyának kiválasztásához, amíg a „350” meg nem jelenik.

- 
- 4) Nyomja meg a „Start+30Sec./Confirm” gombot a főzés megkezdéséhez.

A menüábrázat:

Menü	Tömeg	Kijelző
A-1 Pizza	200 g	200
	400 g	400
A-2 Hús	250 g	250
	350 g	350
	450 g	450
A-3 Zöldség	200 g	200
	300 g	300
	400 g	400
A-4 Tészta	50 g (450 ml hideg vízzel)	50
	100 g (800 ml hideg vízzel)	100
A-5 Burgonya	200 g	200
	400 g	400
	600 g	600
A-6 Hal	250 g	250
	350 g	350
	450 g	450
A-7 Ital	1 csésze (120 ml)	1
	2 csésze (240 ml)	2
	3 csésze (360 ml)	3
A-8 Pattogatott kukorica	50 g	50
	100 g	100


## 9. Többszakaszos sütés

Legfeljebb 2 szakasz állítható be a sütéshez. Többszakaszos sütés esetén, ha az egyik szakasz a kiolvasztás, akkor a kiolvasztásra automatikusan az első szakaszban kerül sor.

Példa: Ha 5 percig szeretné kiolvasztani az ételt, majd 80%-os mikrohullámú teljesítménnyel 7 percig sütni, a következők szerint működtesse:

- 1) Nyomja meg kétszer a „Weight/Time Defrost” gombot, és a sütőn megjelenik a „dEF2” felirat.


---

- 2) Forgassa el a  gombot a kiolvasztási idő kiválasztásához, amíg az „5:00” meg nem jelenik.


---

- 3) Nyomja meg egyszer a „Micro./Grill/Combi.” gombot, és a kijelzőn megjelenik a „P100” felirat.

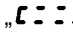
---

- 4) Nyomja meg ismét a „Micro./Grill/Combi.” gombot, vagy forgassa el a  gombot a 80%-os mikrohullámú teljesítmény kiválasztásához.

---

- 5) Nyomja meg a „Start/+30Sec./Confirm” gombot a megerősítéshez, és a kijelzőn megjelenik a „P 80” felirat.
- 
- 6) Forgassa el a „” gombot a sütési idő beállításához, amíg a sütő meg nem jeleníti a „7:00” értéket.
- 
- 7) Nyomja meg a „Start/+30Sec./Confirm” gombot a sütés megkezdéséhez, és az első szakaszra vonatkozóan a hangjelzés egyszer szólal meg. Ezután a kiolvasztási idő visszaszámol. A második sütéskor ismét megszólal a hangjelzés. Amikor a sütés befejeződik, a hangjelzés ötször szólal meg.
10. Lekérdezési funkció
- 1) A mikrohullámú, grill és kombinált sütés állapotában nyomja meg a „Micro./Grill/Combi.” gombot, az aktuális teljesítmény 3 másodpercig jelenik meg. 3 másodperc elteltével a sütő visszatér a korábbi állapotba;
- 2) Sütési állapotban nyomja meg a „Kitchen Timer/Clock” gombot az idő lekérdezéséhez, és az idő 3 másodpercig megjelenik.

## 11. Gyermekekzár funkció

- Zárolás: Várakozási állapotban nyomja meg a „Stop/Clear” gombot 3 másodpercig. Egy hosszú hangjelzés jelzi a gyermekekzár funkcióba való belépést, és az aktuális idő megjelenik, ha az idő be van állítva; ellenkező esetben a képernyőn az „” jelenik meg. A zár jelzőfény világít.
- A zárolás feloldása: Zárolt állapotban nyomja meg a „Stop/Clear” gombot 3 másodpercig. Egy hosszú „hangjelzés” jelzi, hogy a zár kioldott.

## 12. Specifikációk

- 1) Ha az ajtót sütés közben kinyitják, meg kell nyomni a „Start/+30Sec./Confirm” gombot a főzés folytatásához;
- 2) A főzési program beállítása után a „Start/+30Sec./Confirm” gombot nem nyomja meg 1 percen belül. Megjelenik az aktuális idő. A beállítás törlődik.
- 3) A hangjelzés egyszer szólal meg a gomb határozott megnyomásával. A nem határozott megnyomásra a rendszer nem reagál.

## Hibaelhárítás

Normál	
A mikrohullámú sütő zavarja a TV-vételt.	A mikrohullámú sütő zavarhatja a rádió- és TV-vételt. Hasonló a kis méretű elektromos készülékek, például mixer, porszívó és elektromos ventilátor által okozott interferenciához. Ez természetes jelenség.
A sütő világítása halvány	Alacsony teljesítményű mikrohullámú sütés esetén a sütő fénye elhalványulhat. Ez természetes jelenség.
Gőz halmozódik fel az ajtón, forró levegő távozik a szellőzőnyílásokból	A sütés során gőz szabadulhat fel az ételből. Ezek közül a legtöbb a szellőzőnyílásokból távozik. Egy részük azonban hűvös helyen, például sütőajtón halmozódhat fel. Ez természetes jelenség.
A sütő véletlenül elindult, és nem volt benne étel.	Tilos az egységet étel nélkül működtetni. Nagyon veszélyes.

Probléma	Lehetséges ok	Elhárítás
A sütő nem indítható el.	(1) A tápkábel nincs szorosan csatlakoztatva.	Húzza ki a csatlakozódugót. Ezután 10 másodperc múlva csatlakoztassa újra.
	(2) A biztosíték kiolvadt vagy a megszakító működésbe lépett.	Cserélje ki a kiolvadt biztosítékot vagy kapcsolja vissza a megszakítót (cégünk szakemberei javítják)
	(3) Problémák a konnektorral.	Tesztelje a konnektort más elektromos készülékekkel.
A sütő nem melegít.	(4) Az ajtó nincs jól bezárva.	Csukja be jól az ajtót.



Az elektromos és elektronikus berendezések hulladékairól (WEEE) szóló irányelv szerint az elektromos és elektronikus berendezések hulladékait külön kell gyűjteni és kezelni. Ha a jövőben bármikor ki kell dobnia ezt a terméket, kérjük, **NE** dobja ki a háztartási hulladékkal együtt. Kérjük, küldje el ezt a terméket a WEEE gyűjtőhelyekre, ahol elérhető.

# CANDY

Mikrovlnná rúra

## NÁVOD NA POUŽITIE

Model: CA20FMW7NG

**Pred použitím mikrovlnnej rúry si pozorne prečítajte tieto pokyny a starostlivo ich odložte.**

Ak budete postupovať podľa pokynov, rúra bude správne fungovať mnoho rokov.

**TENTO NÁVOD SI STAROSTLIVO ODLOŽTE**

## OCHRANNÉ OPATRENIA NA ZABRÁNENIE AKÉMUKOL'VEK VYSTAVENIU NADMERNEJ MIKROVLNNEJ ENERGII

- (a) Aby ste sa vyhli vystaveniu škodlivej mikrovlnnej energii, nepokúšajte sa používať túto rúru s otvorenými dvierkami. Mimoriadny pozor dávajte, aby nedošlo k poškodeniu alebo manipulácii s bezpečnostnými zámkami.
- (b) Medzi prednú stranu rúry a dvierka neumiestňujte žiadne predmety. Zabráňte nahromadeniu nečistôt alebo zvyškov čistiaceho prostriedku na tesniacich plochách.
- (c) **UPOZORNENIE:** v prípade poškodenia dvierok alebo tesnení dvierok používajte rúru až po jej oprave kvalifikovanou osobou.

## ĎALŠIE POKYNY

Ak spotrebič nebudete udržiavať v čistom stave, mohol by sa poškodiť jeho povrch, môže sa skrátiť jeho životnosť a mohol by spôsobiť nebezpečné situácie.

## Špecifikácie

Model:	CA20FMW7NG
Menovité napätie:	230V ~ 50Hz
Menovitý príkon (mikrovlnná energia):	1250 W
Menovitý výkon (mikrovlnná energia):	800 W
Menovitý príkon (gril):	1000 W
Objem rúry:	20 LITROV
Priemer otočného taniera:	Ø 245 mm
Vonkajšie rozmery:	595 x 344 x 382 mm
Čistá hmotnosť:	15 kg



## DÔLEŽITÉ BEZPEČNOSTNÉ POKYNY – UPOZORNENIA

Aby ste znížili riziko požiaru, úrazu elektrickým prúdom, zranenia osôb alebo ich vystavenia nadmernej mikrovlnnej energii počas používania, dodržiavajte základné bezpečnostné opatrenia a nasledujúce upozornenia:

1. Dodržiavajte nasledujúce špecifikácie: „OCHRANNÉ OPATRENIA NA ZABRÁNENIE AKÉMUKOL'VEK VYSTAVENIU NADMERNEJ MIKROVLNNEJ ENERGII“.
2. Tento spotrebič smú používať deti vo veku aspoň 8 rokov, osoby so zníženými fyzickými, zmyslovými alebo duševnými schopnosťami a neskúsené osoby len pod prísny dohľadom alebo ak sa naučili spotrebič používať bezpečne a oboznámili sa s príslušnými nebezpečenstvami. Zabráňte deťom hrať sa so spotrebičom. Čistenie a údržbu nesmú vykonávať deti mladšie ako 8 rokov bez dozoru. Deti mladšie ako 8 rokov udržiavajte mimo dosahu, ak nie sú pod nepretržitým dozorom.
3. Spotrebič a kábel uchovávajte mimo dosahu detí vo veku do 8 rokov.
4. Ak je elektrický napájací kábel poškodený, musí ho vymeniť výrobca, servisný technik alebo osoba s podobnou kvalifikáciou, aby sa predišlo rizikám. (Pre spotrebiče s pripojením Y.)
5. UPOZORNENIE: aby ste predišli úrazu elektrickým prúdom, pred výmenou žiarovky sa uistite, že je spotrebič vypnutý.

6. UPOZORNENIE: Úkony pri údržbe a opravy zahŕňajúce odstránenie puzdier a krytov môžu byť nebezpečné, ak ich nevykonáva kvalifikovaný personál, pretože spôsobujú vystavenie mikrovlnnej energii.
7. UPOZORNENIE: kvapaliny ani iné potraviny neohrievajte v uzavretých nádobách, pretože by mohli explodovať.
8. Pri ohrievaní jedál v plastovej alebo papierovej nádobe rúru často kontrolujte, pretože nádoby by sa mohli vznietiť.
9. Používajte iba kuchynský riad vhodný na použitie v mikrovlnných rúrach.
10. Ak z rúry uniká dym, vypnite ju alebo odpojte od zdroja elektrického napájania a nechajte dvierka zatvorené, aby ste zabránili šíreniu plameňov.
11. Ohrievanie nápojov v mikrovlnnej rúre môže viesť k prudkému oneskorenému varu, preto s nádobou manipulujte opatrne.
12. Aby ste predišli popáleninám, obsah fliaš a pohárov so stravou pre deti premiešajte a pretrepte a pred konzumáciou skontrolujte ich teplotu.
13. Vajcia v škrupine neohrievajte ani ich nevarte dlhšie v mikrovlnnej rúre, pretože by mohli explodovať aj po ukončení varenia.
14. Rúru je nevyhnutné pravidelne čistiť a odstraňovať všetky zvyšky potravín.
15. Ak rúru nebudete udržiavať vždy v čistote, povrchy sa môžu poškodiť, čo môže skrátiť životnosť spotrebiča a spôsobiť nebezpečné situácie.

16. Pre túto rúru používajte iba sondu pre odporúčanú teplotu (pre rúry vybavené zariadením na použitie sondy na snímanie teploty).

17. Mikrovlnná rúra by sa mala používať s otvorenými dekoračnými dvierkami (pre rúry vybavené dekoračnými dvierkami).

18. Tento spotrebič je určený na použitie v domácnosti a na použitie podobné uvedeným nižšie:

- kuchynské priestory pre zamestnancov v dielňach, kanceláriách a iných pracovných prostrediach;
- izby v hoteloch, motelloch a iných ubytovacích zariadeniach;
- farmy;
- ubytovanie typu nocľah s raňajkami.

19. Mikrovlnná rúra je určená na ohrev jedla a nápojov.

Sušenie potravín alebo oblečenia a ohrievanie ohrevných podložiek, papúč, špongií, mokrých utierok a podobne môže spôsobiť zranenie alebo spôsobiť požiar.

20. Pri používaní mikrovlnnej rúry sa do nej nesmú vkladať kovové nádoby na potraviny a nápoje.

21. Spotrebič nečistite spotrebičmi produkujúcimi paru.

22. Po vybratí nádob zo spotrebiča nepremiestňujte otočný tanier. (platí pre neprenosné a zabudované spotrebiče, vybavené odnímateľnými otočnými taniermi, ktoré sa používajú v minimálnej výške 90 cm od podlahy, netýka sa to spotrebičov s horizontálnymi dvierkami so závesmi).

23. Mikrovlnná rúra sa musí používať zabudovaná.
24. Nepoužívajte spotrebiče na čistenie produkujúce paru na čistenie.
25. Povrch skladovacej zásuvky by sa mohol zahriať.
26. UPOZORNENIE: spotrebič a prístupné komponenty sa počas používania veľmi zahrejú. Nedotýkajte sa odporov. Deti mladšie ako 8 rokov udržiavajte mimo dosahu, ak nie sú pod nepretržitým dozorom.
27. Počas používania sa spotrebič zahrieva. Nedotýkajte sa ohrevných odporov vnútri rúry.
28. UPOZORNENIE: počas používania by sa prístupné komponenty mohli zahriať. Uchovávajte deti mimo dosahu.
29. Aby ste zabránili prehriatiu spotrebiča, neinštalujte ho za dekoratívne dvierka (netýka sa to spotrebičov s dekoratívnymi dvierkami).
30. UPOZORNENIE: v kombinovanom režime smú deti používať rúru len pod dohľadom dospeléj osoby, pretože sa rúra veľmi zohrieva.
31. Na čistenie skla dvierok rúry nepoužívajte agresívne ani abrazívne čistiace prostriedky ani ostré kovové škrabky, pretože by sa mohol poškríbať a sklo by sa mohlo rozbiť.

**POZORNE SI PREČÍTAJTE TENTO NÁVOD A ODLOŽTE SI HO PRE BUDÚCE POUŽITIE**

## Pripojenie k uzemneniu na zníženie rizika osobných zranení

### NEBEZPEČENSTVO

Nebezpečenstvo úrazu elektrickým prúdom Aby ste predišli úrazu elektrickým prúdom a vážnemu alebo smrteľnému zraneniu osôb, nedotýkajte sa vnútorných prvkov. Tento spotrebič nerozoberajte.

### UPOZORNENIE

Nebezpečenstvo úrazu elektrickým prúdom Akékoľvek poruchy uzemnenia by mohli spôsobiť úraz elektrickým prúdom. Ak spotrebič nie je správne nainštalovaný a uzemnený, nezapájajte ho do zásuvky elektrickej siete. Spotrebič musí byť uzemnený. V prípade skratu uzemnenie obmedzuje riziko úrazu elektrickým prúdom, pretože uzemňovací vodič zaručuje dráhu pre rozptýlenie elektrického prúdu. Tento spotrebič sa dodáva s káblom vybaveným uzemňovacím vodičom a elektrickou zástrčkou s uzemnením.

Zástrčka sa musí zapojiť do správne nainštalovanej a uzemnenej zásuvky elektrickej siete.

Ak by ste mali nejaké pochybnosti o uzemnení spotrebiča, obráťte sa na kvalifikovaného technika alebo elektrikára.

Ak je potrebné použiť predlžovací kábel, použite kábel s tromi vodičmi.

1. Dodávaný elektrický napájací kábel je krátky, aby sa znížilo riziko zachytenia a zakopnutia.

2. Ak používate iný kábel alebo dlhý predlžovací kábel:

1) Menovité elektrické charakteristiky kábla alebo predlžovacieho kábla musia byť vhodné pre elektrické charakteristiky spotrebiča.

2) Každý predlžovací kábel musí mať tri vodiče s uzemňovacím vodičom.

3) Dlhé káble musia byť usporiadané tak, aby neprevísali nad kuchynskou doskou, aby ich nemohli stiahnuť deti a aby o ne nemohol nikto zakopnúť.

## ČISTENIE

Uistite sa, že je spotrebič odpojený od zdroja elektrického napájania.

1. Vyčistite vnútro rúry mierne navlhčenou handričkou.
2. Príslušenstvo umyte vodou so saponátom.
3. Ak sú znečistené, treba rám dvierok, tesnenie a susedné komponenty starostlivo čistiť vlhkou handričkou.
4. Na čistenie skla dvierok rúry nepoužívajte agresívne ani abrazívne čistiace prostriedky ani ostré kovové škrabky, pretože by sa mohol poškriabať a sklo by sa mohlo rozbiť.
5. Odporúčanie pri čistení: aby ste si uľahčili čistenie vnútorné steny, ktoré by sa mohli dostať do styku s vareným jedlom, vložte do misky polovicu citróna, prilejte 300 ml vody a ohrievajte 10 minút v mikrovlnnej rúre pri 100 % výkone. Ak chcete rúru vyčistiť, utrite ju mäkkou suchou handričkou.

## KUCHYNSKÉ POMÔCKY

### POZOR

#### Nebezpečenstvo osobného úrazu

Úkony pri údržbe a opravy zahŕňajúce odstránenie puzdier a krytov môžu byť nebezpečné, ak ich nevykonáva kvalifikovaný personál, pretože spôsobujú vystavenie mikrovlnnej energii.

Pozrite si pokyny, ktoré uvádzajú „Materiál, ktorý sa môže používať v mikrovlnnej rúre, a ktorý sa v nej nesmie používať“. Používanie určitých nekovových kuchynských pomôcok nie je pri varení v mikrovlnnej rúre bezpečné. V prípade pochybností vyskúšajte kuchynský riad podľa nižšie uvedeného postupu.

Skúška kuchynských pomôcok:

1. Naplňte nádobu, ktorá sa môže používať v mikrovlnnej rúre, studenou vodou (250 ml), vložte do nej skúšanú kuchynskú pomôcku.
2. Zapnite rúru na plný výkon na 1 minútu.
3. Opatrne sa dotknite kuchynskej pomôcky. Ak je prázdna kuchynská pomôcka horúca, nemali by ste ju používať na varenie v mikrovlnnej rúre.
4. Neprekračujte dobu ohrevu 1 minútu.

## Materiály, ktoré sa môžu používať v mikrovlnnej rúre

Kuchynská pomôcka	Poznámky
Miska na zapekanie	Postupujte podľa pokynov výrobcu. Dno taniera na zapekanie musí byť najmenej 5 mm nad otočným tanierom. Nesprávne použitie môže spôsobiť prasknutie otočného taniera.
Riad	Iba druhy, ktoré sa dajú použiť v mikrovlnnej rúre. Postupujte podľa pokynov výrobcu. Nepoužívajte prasknuté taniere, ani taniere s odštiepenými kúskami.
Sklenené nádoby	Vždy odstráňte viečko. Používajte ich len na mierne zahriatie jedla. Väčšina sklenených nádob neodoláva teplu a môže sa rozbiť.
Sklenené poháre	Používajte iba sklenené poháre vhodné na použitie v mikrovlnných rúrach. Uistite sa, že na nich nie sú žiadne kovové ozdoby. Nepoužívajte prasknuté taniere, ani taniere s odštiepenými kúskami.
Vrecká na pečenie v rúre	Postupujte podľa pokynov výrobcu. Nezatvárajte ich kovovými sponami. Zaistite, aby ostala štrbina, ktorou by mohla unikať para.
Papierové taniere a poháre	Používajte ich len na krátke varenie alebo ohrievanie. Počas prípravy jedla nenechávajte rúru bez dozoru.
Pijavý papier	Použite ho na zakrytie potravín pri ohreve, aby zachytával tuky. Používajte ho len na krátky ohrev, rúru pritom nenechávajte bez dozoru.
Papier na pečenie	Používajte ako veko, aby ste zabránili vystrekovaniu alebo používajte pri varení v pare.
Plast	Iba druhy, ktoré sa dajú použiť v mikrovlnnej rúre. Postupujte podľa pokynov výrobcu. Musí byť označený špeciálnym štítkom, na ktorom sa uvádza, že sa smie používať v mikrovlnných rúrach. Niektoré plastové nádoby sa pri ohreve jedla zmäknú. Ak používate vrecká na varenie a hermeticky uzavreté plastové vrecká, urobte na nich malé rezy alebo otvory, podľa pokynov na balení.
Plastová fólia	Iba druhy, ktoré sa dajú použiť v mikrovlnnej rúre. Používa sa na zakrytie jedla počas prípravy, aby sa udržala vlhkosť. Zabráňte kontaktu plastov s potravinami.
Teplomery	Iba druhy, ktoré sa dajú použiť v mikrovlnných rúrach (teplomery na mäso a dezerty).
Voskovaný papier	Používajte ako veko, aby ste zabránili vystrekovaniu alebo zadržali vlhkosť.

## Materiál, ktorý sa v mikrovlnnej rúre nesmie použiť

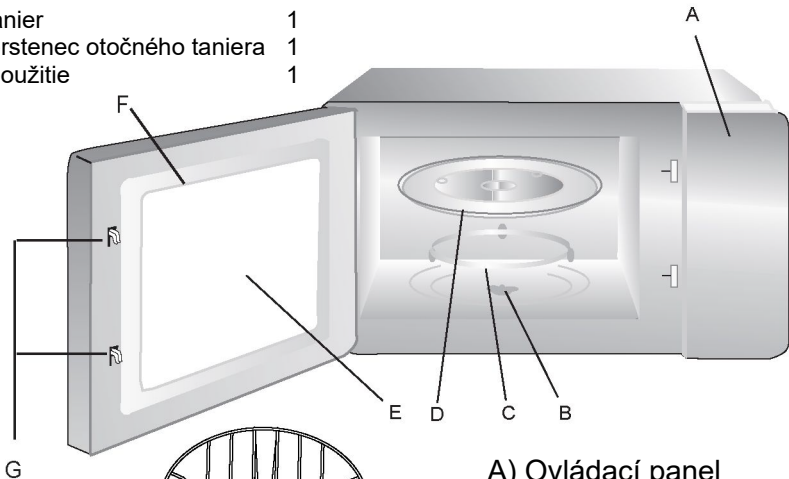
Kuchynská pomôcka	Poznámky
Hliníkové misky	Môžu spôsobiť elektrické oblúky. Jedlo preložte na tanier vhodný na použitie v mikrovlnnej rúre.
Kartón na potraviny s kovovými rukoväťami	Môžu spôsobiť elektrické oblúky. Jedlo preložte na tanier vhodný na použitie v mikrovlnnej rúre.
Kuchynské pomôcky z kovu alebo s kovovými povrchovými úpravami	Kov tieni potraviny pred mikrovlnnou energiou. Úprava s kovom môže spôsobiť elektrické oblúky.
Kovové pásky	Môžu spôsobiť elektrické oblúky a požiar v rúre.
Papierové vrecká	Môžu spôsobiť požiar v rúre.
Expandovaný plast	Expandovaný plast sa môže pôsobením vysokých teplôt roztaviť alebo kontaminovať kvapalinu v nádobe.
Drevo	Pri použití v mikrovlnnej rúre drevo vyschne a môže prasknúť alebo sa zlomiť.

# NASTAVENIE RÚRY

## Názvy komponentov a príslušenstva rúry

Vyberte rúru a všetky materiály z kartónu a z vnútra rúry. Rúra sa dodáva s nasledujúcim príslušenstvom:

Sklený tanier	1
Podporný prstenec otočného taniera	1
Návod na použitie	1



- A) Ovládací panel
- B) Hriadeľ otočného taniera
- C) Podporný prstenec otočného taniera
- D) Sklený tanier
- E) Kontrolné okienko
- F) Dvierka
- G) Bezpečnostný blokovací systém

Stojan na gril (nesmie sa použiť s funkciou mikrovln a musí byť umiestnený na sklenenom tanieri)

## Inštalácia otočného taniera

Stred (spodná strana)

Sklený tanier

Hriadeľ otočného taniera

Podporný prstenec otočného taniera

- a. Sklený tanier nikdy neobracajte hore dnom. Sklený tanier sa nikdy nesmie blokať.
- b. Pri príprave jedla používajte sklený tanier aj podporný prstenec otočného taniera.
- c. Všetky potraviny a nádoby musia byť vždy umiestnené na sklenenom tanieri na prípravu jedla.
- d. Ak sklený tanier alebo podporný prstenec otočného taniera praskne alebo sa zlomí, požiadajte o pomoc najbližšie autorizované servisné stredisko.



## Inštalácia a zapojenie




1. Tento spotrebič je určený len na použitie v domácnosti.
2. Táto rúra je určená len na montáž zabudovaním.  
Nie je určený na použitie na kuchynskej doske alebo vo vnútri kuchynskej linky.
3. Dôsledne dodržiavajte špeciálne pokyny na inštaláciu.
4. Spotrebič sa môže nainštalovať do skrinky na stene so šírkou 60 cm.
5. Zástrčka spotrebiča sa smie zapojiť iba do zásuvky elektrickej siete s uzemnením.
6. Napätie elektrickej siete musí zodpovedať napätiu uvedenému na štítku s údajmi.
7. Inštaláciu zásuvky a výmenu elektrického napájacieho kábla smie vykonávať iba kvalifikovaný elektrikár.  
Ak po inštalácii nebude prístup k elektrickej zásuvke možný, zaistite spínač s medzerou medzi kontaktmi najmenej 3 mm.
8. Nepoužívajte adaptéry, rozbočovače ani predlžovacie káble. Preťaženie môže spôsobiť požiar.

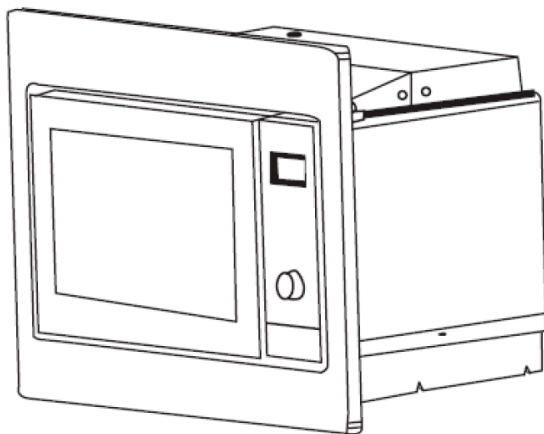
**Prístupný povrch môže byť počas prevádzky horúci.**



## Pokyny na inštaláciu

Pred inštaláciou si pozorne prečítajte návod

- NASTAVOVACIA SKRUTKA A 
- SKRUTKA B 
- PLASTOVÝ POVRCHOVÝ KRYT 



### Poznámka

#### Elektrické zapojenie

Rúra je vybavená zástrčkou a musí byť pripojená iba k zásuvke elektrickej siete s uzemnením. V súlade s platnými predpismi smie inštaláciu zásuvky a výmenu elektrického napájacieho kábla urobiť iba kvalifikovaný elektrikár.

Ak po inštalácii nebude prístup k elektrickej zásuvke možný, pripravte spínač s medzerou medzi kontaktmi najmenej 3 mm.

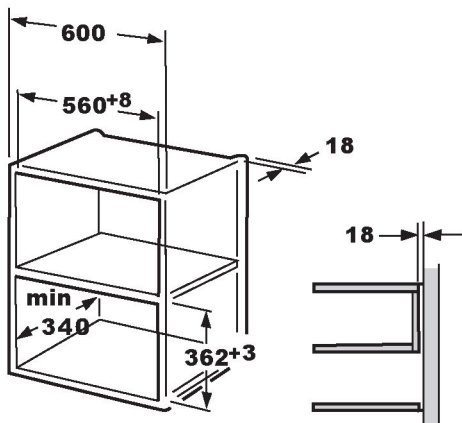
## A. Skrinka na zabudovanie rúry

Priestor na zabudovanie nesmie mať zadnú stenu za spotrebičom.

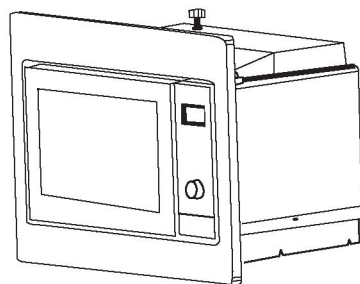
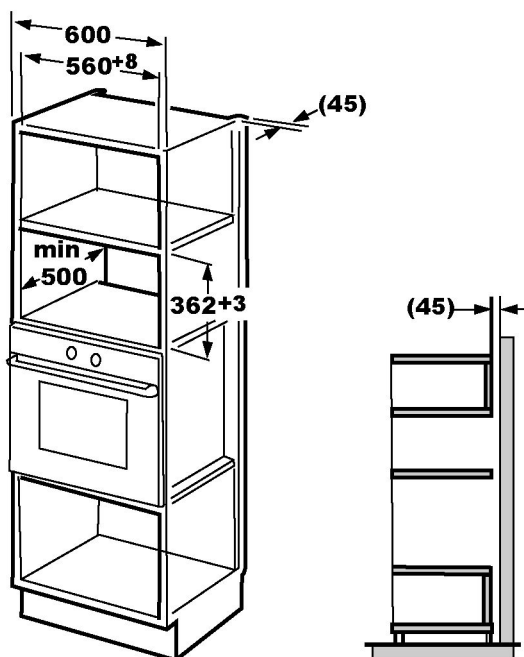
Minimálna výška inštalácie je 85 cm.

Nezakrývajte ventilačné ani nasávacie otvory vzduchu.

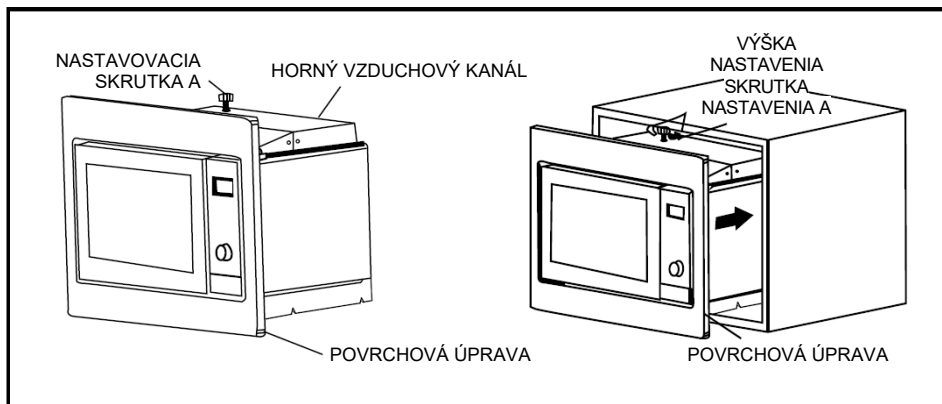
1.



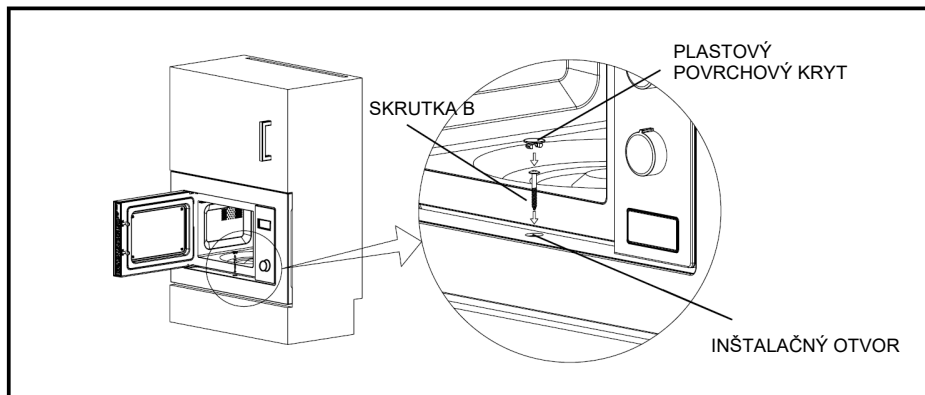
2.



## B. Nainštalujte rúru



1. Pripevnite NASTAVOVACIU SKRUTKU A na HORNÝ VZDUCHOVÝ KANÁL rúry a nainštalujte rúru do skrinky.
  - Nastavte výšku NASTAVOVACEJ SKRUTKY A tak, aby medzi NASTAVOVACOU SKRUTKOU A a horným povrchom skrinky zostal 1 mm priestoru.
  - Dávajte pozor, aby sa elektrický napájací kábel nezasekol ani nezalomil.
  - Uistite sa, že rúra je nainštalovaná v strede skrinky.



2. Otvorte dvierka a pripevnite rúru k skrinke zasunutím SKRUTKY B do INŠTALAČNÉHO OTVORU na KRYTE. Pripevnite PLASTOVÝ KRYT K INŠTALAČNÉMU OTVORU.


## Návod na použitie

### 1. Nastavenie hodín


Keď je mikrovlnná rúra zapnutá, na obrazovke sa zobrazí „0:00“ a zaznie jedno pípnutie.

1) Dvakrát stlačte tlačidlo „Časovač prípravy jedla/hodiny“ a vyberte funkciu hodín. Budú blikať číslice hodín.


---

2) Otáčaním „“ nastavte hodiny. Môžete zadať hodiny v rozsahu 0 až 23.

---

3) Stlačte tlačidlo „“ sovač prípravy jedla/hodiny“. Budú blikať číslice minút.

---

4) Otáčaním „“ nastavte minúty. Číslo, ktoré sa dá zadať pre minúty, musí byť z rozsahu 0 až 59.

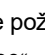
---

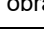
5) Stlačením tlačidla „Časovač prípravy jedla/hodiny“ dokončíte nastavenie hodín. Bude blikať „:“ a číslice hodín sa rozsvietia.

**Poznámka:** 1) Ak hodiny nie sú nastavené, po zapnutí rúry nebudú fungovať.

2) Ak počas procesu nastavenia hodín stlačíte tlačidlo „Stop/Zrušiť“, rúra sa automaticky vráti k predchádzajúceho stavu.

### 2. Varenie v mikrovlnnej rúre

Stlačte „Mikro./Gril/Kombi.“, na obrazovke sa zobrazí „P100“. Opakovaným stláčaním „Mikro./Gril/Kombi.“ alebo otočením „“ vyberte požadovaný výkon. Na displeji sa každým stlačením postupne zobrazí „P100“, „P80“, „P50“, „P30“ alebo „P10“.

V danej chvíli stlačte „Štart/+30 s./Potvrdiť“, aby ste hodnotu potvrdili, a otáčajte „“, aby ste nastavili dobu prípravy jedla z rozsahu 0:05 až 95:00. Znovu stlačte „Štart/+30 s./Potvrdiť“, aby ste spustili prípravu jedla.

Príklad: ak chcete používať mikrovlnnú rúru s 80 % výkonom počas 20 minút, nastavte rúru nasledujúcim postupom.

1) Raz stlačte „Mikro./Gril/Kombi.“, na obrazovke sa zobrazí „P100“.


---

2) Opätovným stlačením tlačidla „Mikro./Gril/Kombi.“ alebo otočením „“ vyberte varenie s 80 % výkonom.

---

3) Stlačením tlačidla „Štart/+30 s./Potvrdiť“ potvrdíte, na obrazovke sa zobrazí „P 80“.

---

4) Otáčaním „“ upravte dobu prípravy jedla, kým sa na rúre nezobrazí „20:00“.

---

5) Stlačením „Štart/+30 s./Potvrdiť“ spustíte prípravu jedla.

Poznámka: počet krokov na nastavenie času kódovacieho spínača je uvedený nižšie:



0---1 min	: 5 sekúnd
1---5 m v	: 10 sekúnd
5---10 min.	: 30 sekúnd
10---30 min.	: 1 minúta
30---95 min.	: 5 minút

Pokyny pre volič „Mikro./Gril/Kombi“



Poradie	Displej	Mikrovlnný výkon	Výkon grilu
1	P100	100 %	
2	P80	80 %	
3	P50	50 %	
4	P30	30 %	
5	P10	10 %	
6	G	0 %	100 %
7	C-1	55 %	45 %
8	C-2	36 %	64 %

### 3. Gril alebo Kombi. Varenie

Stlačte „Mikro./Gril/Kombi.“, displej zobrazí „P100“. Opakovane stláčajte „Mikro./Gril/Kombi.“

alebo otočením  vyberte požadovaný výkon. Na displeji sa každým stlačením postupne zobrazí „G“, „C-1“, „C-2“. V danej chvíli stlačte „Štart/+30 s./Potvrdiť“, aby ste hodnotu potvrdili, a otáčajte , aby ste nastavili dobu prípravy jedla z rozsahu 0:05 až 95:00. Znovu stlačte „Štart/+30 s./Potvrdiť“, aby ste spustili prípravu jedla.

Príklad: ak chcete použiť mikrovlnnú energiu s 55 % výkonom a gril so 45 % výkonom (C-1) na 10-minút, nastavte rúru podľa nasledujúceho postupu.

- 1) Raz stlačte „Mikro./Gril/Kombi.“, na obrazovke sa zobrazí „P100“.
- 2) Opakovaným stláčaním „Mikro./Gril/Kombi.“ alebo otáčaním  vyberte položku Kombi. 1 režim.
- 3) Stlačením tlačidla „Štart/+30 s./Potvrdiť“ potvrdte, na obrazovke sa zobrazí „C-1“.
- 4) Otáčaním  upravte dobu prípravy jedla, kým sa na rúre nezobrazí „10:00“.
- 5) Stlačením „Štart/+30 s./Potvrdiť“ spustíte prípravu jedla.

Poznámka: v polovici doby grilovania rúra vydá dve pípnutia; to je normálne.  
Ak chcete prípravu jedla grilom optimalizovať, jedlo obráťte, zatvorte dvierka a stlačte tlačidlo „Štart/+30 s/Potvrdiť“, aby ste mohli pokračovať v príprave jedla. Ak neurobíte nič, rúra bude pokračovať v príprave jedla.


#### 4. Rýchly štart

1) V pohotovostnom stave stlačte „Štart/+30 s/Potvrdiť“, aby ste mohli začať s prípravou pri 100 % výkone. Každým ďalším stlačením sa doba prípravy jedla predĺži o 30 sekúnd až po 95 minút.

---

2) Počas mikrovlnného ohrevu, grilovania alebo kombinovanej prípravy jedla, prípadne pri rozmrazovaní sa každým stlačením „Štart/+30 s/Potvrdiť“ doba prípravy jedla predĺži o 30 sekúnd.


---

3) V pohotovostnom režime otočte  „doľava, aby ste nastavili dobu prípravy pri 100 % mikrovlnnom výkone, potom stlačte tlačidlo „Štart/+30 s/Potvrdiť“ a začinite s ohrevom.

#### 5. Rozmrazovanie podľa hmotnosti

1) Stlačte raz tlačidlo „Hmotnosť/Doba rozmrazovania“, na rúre sa zobrazí „dEF1“.

---

2) Otočením  „vyberte hmotnosť potravín (100 až 2000 g).


---

3) Stlačením tlačidla „Štart/+30 s/Potvrdiť“ spustíte rozmrazovanie.

#### 6. Rozmrazovanie podľa času

1) Dvakrát stlačte „Hmotnosť/Doba rozmrazovania“, na rúre sa zobrazí „dEF2“.

---

2) Otočením  „vyberte dobu rozmrazovania. Maximálna doba je 95 minút.

---


3) Stlačením tlačidla „Štart/+30 s/Potvrdiť“ spustíte rozmrazovanie. Výkon pri rozmrazovaní je P30 a nemení sa.



## 7. Časovač prípravy jedla

- 1) Jedným stlačením „Časovač prípravy jedla/hodiny“ sa na obrazovke zobrazí 00:00.

---

  - 2) Otáčaním „“ nastavte časovač (maximálna doba prípravy jedla je 95 minút).


---

  - 3) Stlačením „Štart/+30 s/Potvrdiť“ potvrdte nastavenie.

---

  - 4) Po nastavení doby prípravy jedla sa indikátor časovača vypne. Zaznie 5 pípnutí.  
Ak boli nastavené hodiny (24-hodinový systém), na obrazovke sa zobrazí presný čas.
- Poznámka: doba prípravy jedla sa líši od 24-hodinového systému.  
Čas odpočítava časomer.


## 8. Automatická ponuka

- 1) Otáčaním „“ vyberte ponuku, na displeji sa zobrazí „A-1“ až „A-8“, teda pizza, mäso, zelenina, cestoviny, zemiaky, ryby, nápoje a pucance.


---

  - 2) Stlačením „Štart/+30 s/Potvrdiť“ potvrdte.

---

  - 3) Otočením „“ vyberte predvolenú hmotnosť na základe tabuľky ponuky.


---

  - 4) Stlačením „Štart/+30 s/Potvrdiť“ spustíte prípravu jedla.  
Príklad: použite ponuku „Auto“ na uvarenie 350 g rýb.
- 1) Otáčajte „“ v smere hodinových ručičiek, kým sa nezobrazí „A-6“.

---

  - 2) Stlačením „Štart/+30 s/Potvrdiť“ potvrdte.

---

  - 3) Otáčaním „“ vyberte hmotnosť rýb, kým sa nezobrazí „350“.

---

  - 4) Stlačením „Štart/+30 s/Potvrdiť“ spustíte prípravu jedla.

Tabuľka ponuky:


Ponuka	Hmotnosť	Displej
A-1 Pizza	200 g	200
	400 g	400
A-2 Mäso	250 g	250
	350 g	350
	450 g	450
A-3 Zelenina	200 g	200
	300 g	300
	400 g	400
A-4 Cestoviny	50 g (so 450 ml studenej vody)	50
	100 g (s 800 ml studenej vody)	100
A-5 Zemiaky	200 g	200
	400 g	400
	600 g	600
A-6 Ryby	250 g	250
	350 g	350
	450 g	450
A-7 Nápoje	1 šálka (120 ml)	1
	2 šálky (240 ml)	2
	3 šálky (360 ml)	3
A-8 Pukance	50 g	50
	100 g	100

## 9. Príprava jedla vo viacerých sekciách

Na prípravu jedla môžete nastaviť až 2 sekcie. Pri príprave jedla vo viacerých sekciách, ak sa na rozmrazovanie používa jedna sekcia, rozmrazovanie prebieha automaticky v prvej sekcii.

Príklad: ak chcete rozmraziť jedlo počas 5 minút a potom ho variť mikrovlnami pri 80 % výkone počas 7 minút, urobte nasledujúce kroky:

1) Dvakrát stlačte „Hmotnosť/Doba rozmrazovania“, na rúre sa zobrazí „dEF2“.


2) Otočením  „vyberte dobu rozmrazovania, kým sa nezobrazí „5:00“.

3) Raz stlačte „Mikro./Gril/Kombi.“, na obrazovke sa zobrazí „P100“.

4) Opätovným stlačením tlačidla „Mikro./Gril/Kombi.“ alebo otočením  „vyberte varenie s 80 % výkonom.

5) Stlačením tlačidla „Štart/+30 s/Potvrdiť“ potvrdíte, na obrazovke sa zobrazí „P 80“.




- 6) Otáčaním „“ upravte dobu prípravy jedla, kým sa na rúre nezobrazí „7:00“.
- 
- 7) Stlačením tlačidla „Štart/+30Sec./Potvrdiť“ spustíte varenie; bzučiak zaznie raz pre prvú časť. Potom začne odpočítavanie času rozmrazovania. Na začiatku druhej sekcie zaznie znovu bzučiak. Po dokončení zaznie bzučiak päťkrát.

## 10. Funkcia dopytu

- 1) V stave varenia mikrovlnami, pri grilovaní a pri kombinovanom varení stlačte „Mikro./Gril/Kombi.“, týmto spôsobom sa aktuálny výkon zobrazí na 3 sekundy. Po 3 sekundách sa rúra vráti k predchádzajúcemu stavu.
- 
- 2) V stave prípravy jedla stlačte „Časovač prípravy jedla/hodiny“, aby ste skontrolovali trvanie varenia, ktoré sa zobrazí na 3 sekundy.

## 11. Funkcia detskej poistky

- Zamknutie: V pohotovostnom stave stlačte „Stop/Zrušiť“ na 3 sekundy. Zaznie dlhý zvukový signál označujúci prístup k detskej poistke a zobrazí sa presný čas, pokiaľ bol nastavený, inak sa na obrazovke zobrazí „“.
- Rozsvieti sa kontrolka uzamknutia.
- Zrušenie uzamknutia: V stave uzamknutia stlačte „Stop/Zrušiť“ na 3 sekundy. Zaznie dlhé „pípnutie“, ktoré signalizuje, že poistka je odomknutá.

## 12. Špecifikácie

- 1) Ak dvierka počas prípravy jedla otvoríte, aby ste mohli pokračovať, musíte stlačiť tlačidlo „Štart/+30 s/Potvrdiť“.
- 
- 2) Ak po nastavení programu prípravy jedla nestlačíte tlačidlo „Štart/+30 s/Potvrdiť“ do 1 minúty, zobrazí sa presný čas a nastavenie sa zruší.
- 
- 3) Ak je stlačenie účinné, zaznie zvukový signál, inak nie.

## Riešenie problémov

Normálne	
Mikrovlnná rúra zasahuje do príjmu televízneho signálu	Keď je mikrovlnná rúra v prevádzke, môže rušiť príjem rozhlasového a televízneho signálu. Tento jav je podobný rušeniu z malých domácich spotrebičov (napr. mixér, vysávač, elektrické ventilátory). Je to normálne.
Svetlo rúry je slabé	Ak prebieha varenie v mikrovlnnej rúre s nízkym výkonom, svetlo rúry môže byť tlmené. Je to normálne.
Hromadenie pary na dvierkach, únik horúceho vzduchu z vetracích otvorov	Počas varenia môže z jedla uniknúť para. Väčšina uniká vetracími otvormi. Časť sa však môže nahromadiť na chladnom mieste, ako sú dvierka rúry. Je to normálne.
Rúra sa spustila náhodne bez jedla.	Spotrebič nepoužívajte bez jedla vnútri. Je to veľmi nebezpečné.

Problém	Možná príčina	Riešenie
Rúra sa nezapne.	(1) Elektrický napájací kábel nie je pripojený bezpečne.	Odpojte kábel. Kábel znova zapojte po 10 sekundách.
	(2) Vypálila sa poistka alebo zasiahol automatický istič.	Vymeňte poistku alebo resetujte automatický istič (musí ho opraviť technik).
	(3) Problém s elektrickou zásuvkou.	Vyskúšajte elektrickú zásuvku použitím iného spotrebiča.
Rúra sa nezahrieva.	(4) Dvierka nie sú správne zatvorené.	Dvierka poriadne zatvorte.



V súlade so smernicou o OEEZ (Odpad z elektrických a elektronických zariadení) sa odpad z elektrických a elektronických zariadení musí likvidovať oddelene od komunálneho odpadu. Ak budete musieť tento výrobok v budúcnosti zlikvidovať, NELIKVIDUJTE ho spolu s komunálnym odpadom. Tento výrobok odovzdajte v zbernom stredisku na odpad z elektrických a elektronických zariadení.



