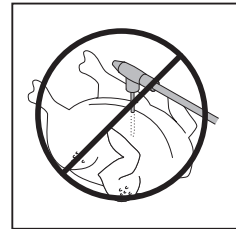
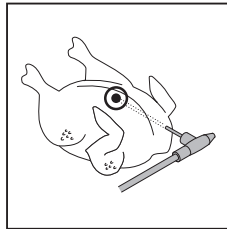
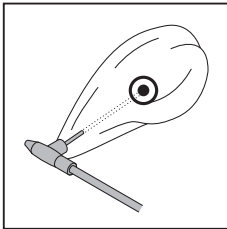
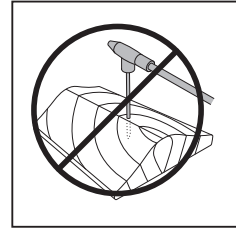
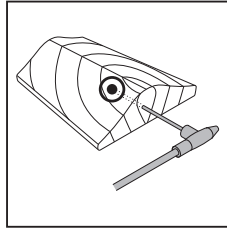
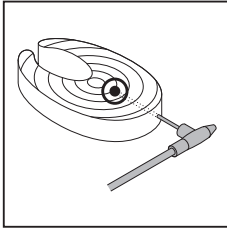
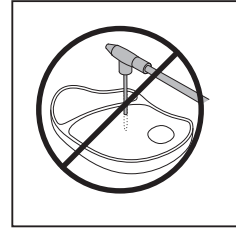
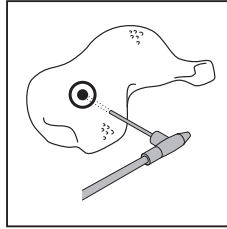
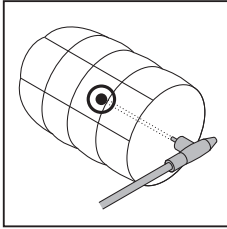


PHILIPS



EN How to use the food thermometer

FR Comment utiliser le thermomètre de cuisine

IT Come utilizzare il termometro per alimenti

ES Como utilizar el termómetro para alimentos

PT Como utilizar o termómetro para comida

EL Πώς να χρησιμοποιήσετε το θερμόμετρο φαγητού

DE Nutzung des Lebensmittelthermometers

CS Jak používat jídelní teploměr

PL Jak korzystać z termometru do żywności

RO Cum să folosești termometrul alimentară

TR Gıda termometresini kullanma

TC 如何使用食物溫度計

SC 如何使用食品溫度計

ID Cara menggunakan termometer makanan

VI Cách sử dụng nhiệt kế thực phẩm

MS Cara menggunakan termometer makanan

TH วิธีใช้เครื่องวัดอุณหภูมิอาหาร

BR Como utilizar o termómetro para alimentos

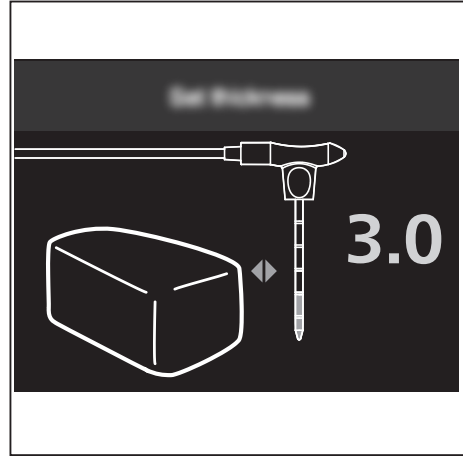
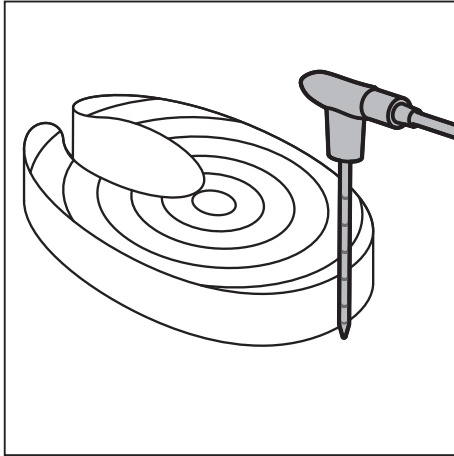
CA Comment utiliser le thermomètre à nourriture

MX Cómo utilizar el termómetro para alimentos

KO 음식용 온도계 사용 방법

AR كيفية استخدام ميزان حرارة الطعام

FA نحوه استفاده از دماسنج غذا



How to define the thickness of your food using the food thermometer markings

EN

Comment déterminer l'épaisseur de vos aliments à l'aide des repères du thermomètre de cuisine

FR

Come definire lo spessore degli alimenti utilizzando i contrassegni sul termometro per alimenti

IT

ES Cómo comprobar el grosor de los alimentos usando las marcas del termómetro para alimentos

PT Como definir a espessura dos alimentos utilizando as marcações do termómetro para alimentos.

EL Πώς να καθορίσετε το πάχος του φαγητού σας χρησιμοποιώντας τις ενδείξεις του θερμομέτρου φαγητού

DE So bestimmen Sie die Dicke Ihrer Lebensmittel mithilfe der Markierungen am Lebensmittelthermometer

CS Jak určit hustotu pokrmu pomocí značek jídelního teploměru

PL Jak określić grubość żywności za pomocą oznaczeń termometru do żywności

RO Cum să stabilești grosimea alimentelor folosind marcajele termometrului alimentar

TR Gıda termometresi işaretlerini kullanarak yiyeceğinizin kalınlığını tespit etme

TC 如何使用食物溫度計標記來確定食物的厚度

SC 如何使用食物溫度計標記來定義食物的厚度

ID Cara menentukan ketebalan makanan menggunakan tanda pada termometer makanan

VI Cách xác định độ dày của thực phẩm bằng cách sử dụng các vạch trên nhiệt kế thực phẩm

MS Cara menentukan ketebalan makanan anda menggunakan tanda pada termometer makanan

TH วิธีการกำหนดความหนาของอาหารโดยใช้เครื่องหมายสัญลักษณ์เทอร์โมมิเตอร์สำหรับอาหาร

BR Como definir a espessura dos alimentos usando as marcações do termómetro de alimentos

CA Comment définir l'épaisseur de vos aliments à l'aide des indications sur le thermomètre à nourriture

MX Cómo definir el grosor de los alimentos mediante las marcas del termómetro para alimentos

KO 조리용 온도계 표시를 사용하여 음식의 두께를 측정하는 방법

AR كيفية تحديد سماكة الطعام باستخدام علامات مقياس حرارة الطعام.

FA چگونه با استفاده از علامت‌های دماسنج غذا، ضخامت غذایمان را تعیین کنیم.