


OptiPlex Micro

Návod k instalaci příslušenství

Poznámky, upozornění a varování

 **POZNÁMKA:** POZNÁMKA označuje důležité informace, které umožňují lepší využití produktu.

 **VÝSTRAHA: UPOZORNĚNÍ** varuje před možným poškozením hardwaru nebo ztrátou dat a obsahuje pokyny, jak těmto problémům předejít.

 **VAROVÁNÍ: VAROVÁNÍ** upozorňuje na potenciální poškození majetku a riziko úrazu nebo smrti.

Kapitola 1: Než začnete.....	4
Kapitola 2: Svislý stojan pro počítač OptiPlex Micro.....	5
Kapitola 3: Nástěnný držák pro počítače OptiPlex Micro.....	8
Kapitola 4: Stolní držák pro počítač OptiPlex Micro.....	14
Kapitola 5: Držák monitoru pro počítač OptiPlex Micro Pro-2 řady E.....	19
Kapitola 6: Dvojitý držák Vesa pro počítače OptiPlex Micro.....	27
Kapitola 7: Stojan pro počítače OptiPlex Micro All-in-One – MFS22.....	30
Kapitola 8: Náповěda a kontakt na společnost Dell.....	36

Než začnete

Kroky

1. Uložte a zavřete všechny otevřené soubory a ukončete všechny spuštěné aplikace.

2. Vypněte počítač. Klikněte na možnosti **Start** >  **Napájení** > **Vypnout**.

 **POZNÁMKA:** Používáte-li operační systém Linux, vyhledejte pokyny ohledně jeho vypnutí v příslušné dokumentaci.

3. Odpojte počítač a všechna připojená zařízení od elektrických zásuvek.

4. Odpojte od počítače všechna připojená síťová a periferní zařízení, jako například klávesnici, myš a monitor.

 **VÝSTRAHA:** Při odpojování síťového kabelu nejprve odpojte kabel od počítače a potom jej odpojte od síťového zařízení.

5. Jestliže je počítač nebo adaptér nainstalovaný na monitor:

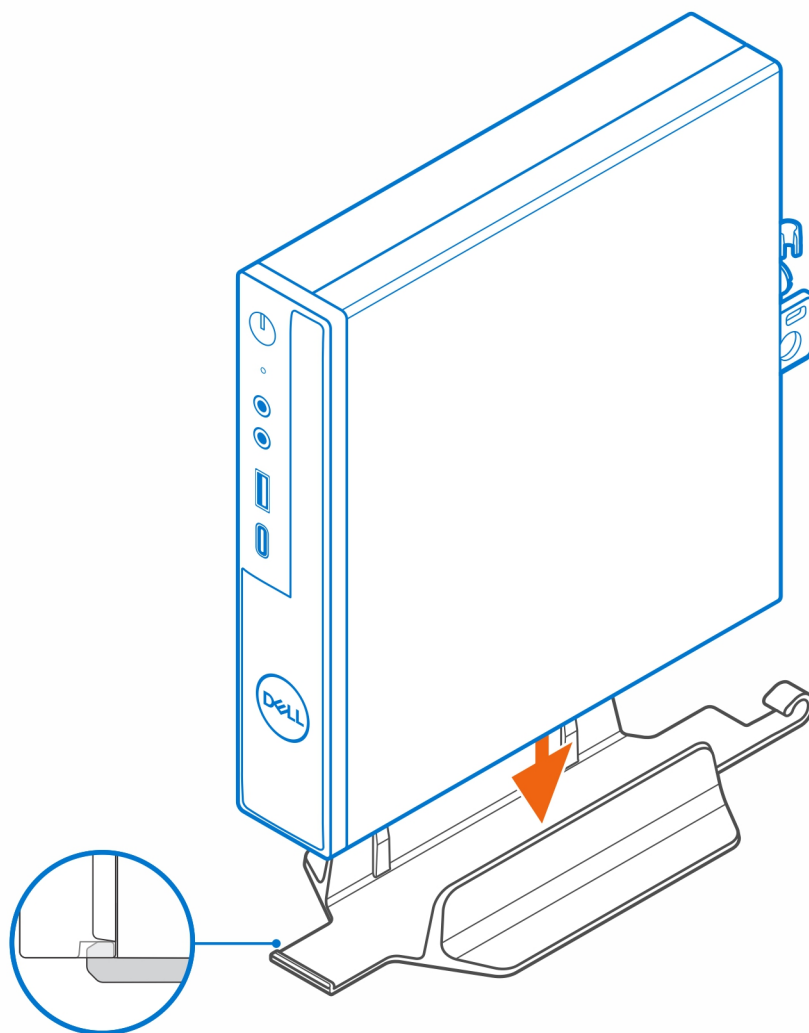
a. Odpojte napájení a všechny kabely displeje od monitoru.

b. Sejměte podstavec z monitoru a položte monitor na čistý, měkký povrch.

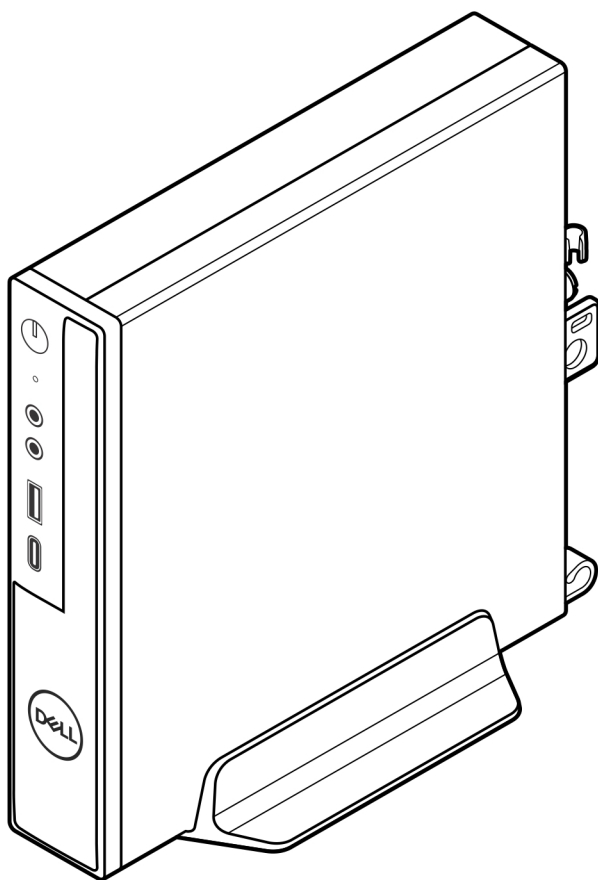
Svislý stojan pro počítač OptiPlex Micro

Kroky

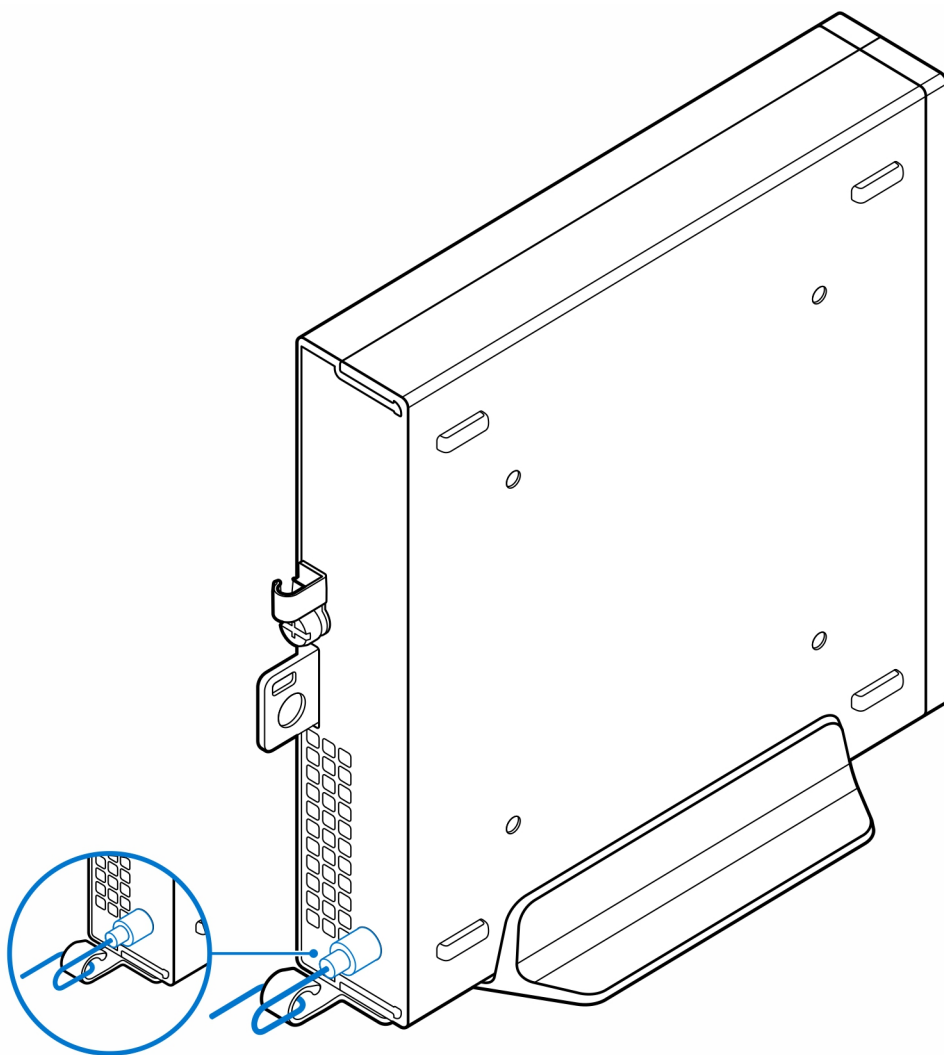
1. Postupujte podle pokynů v části [Před manipulací uvnitř počítače](#).
2. Zarovnejte slot na šasi s výčnělkem na svislém stojanu a umístěte počítač na stojan.



i **POZNÁMKA:** Slot na šasi je třeba zarovnat s výčnělkem na svislém stojanu, aby počítač ze stojanu nesklouzl.



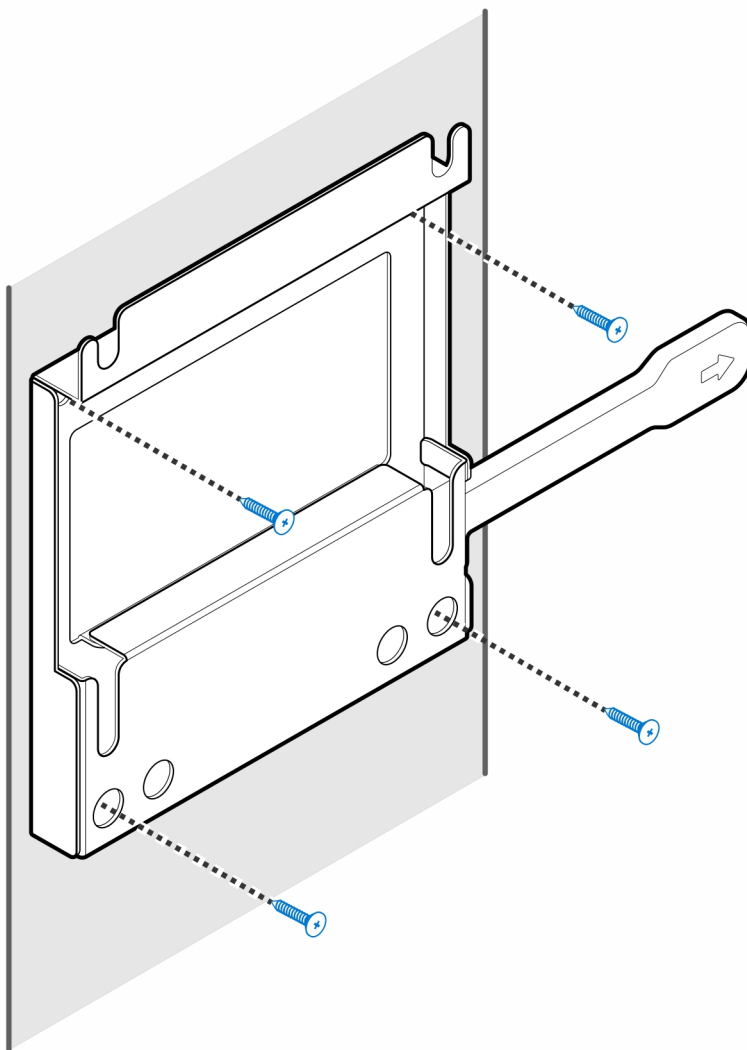
3. Protáhněte napájecí kabel skrze háček na svislém stojanu, aby se napájecí kabel nemohl náhodně odpojit.



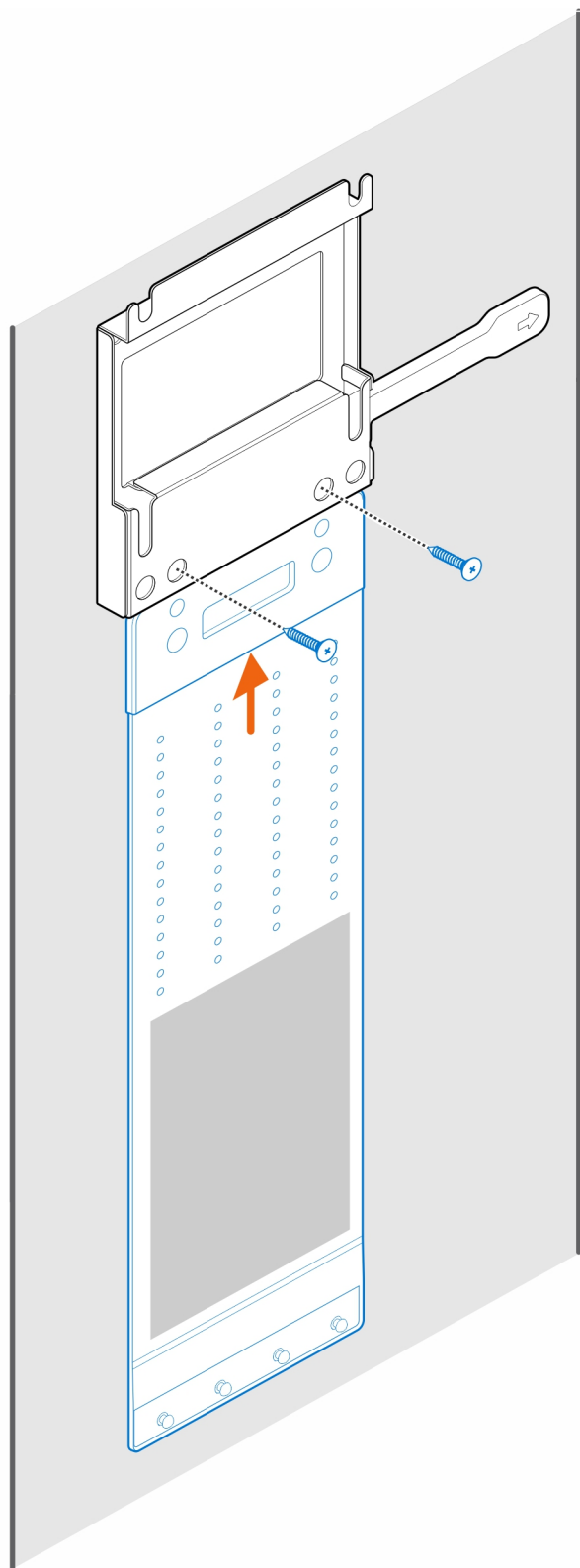
Nástěnný držák pro počítače OptiPlex Micro

Kroky

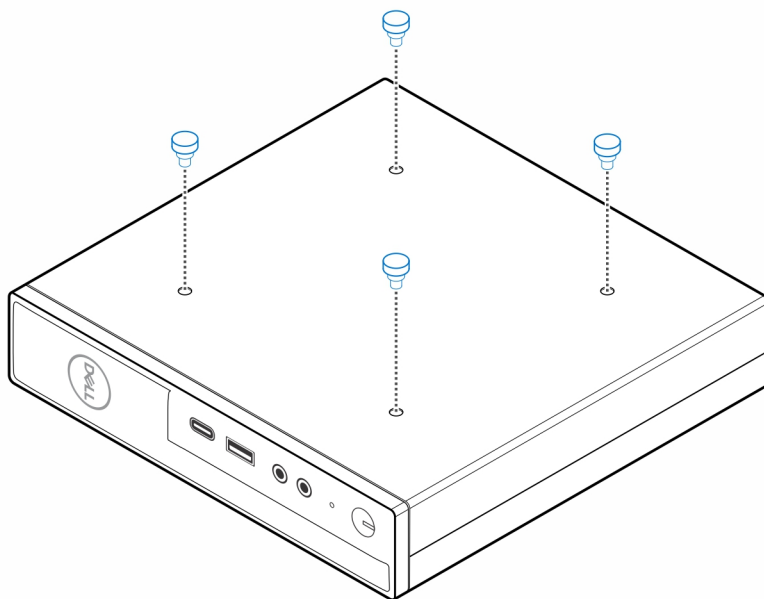
1. Postupujte podle pokynů v části [Před manipulací uvnitř počítače](#).
2. Umístěte držák VESA na zeď.
3. Zašroubujte čtyři samořezné šrouby (M4×13), jimiž je držák VESA připevněn ke zdi.



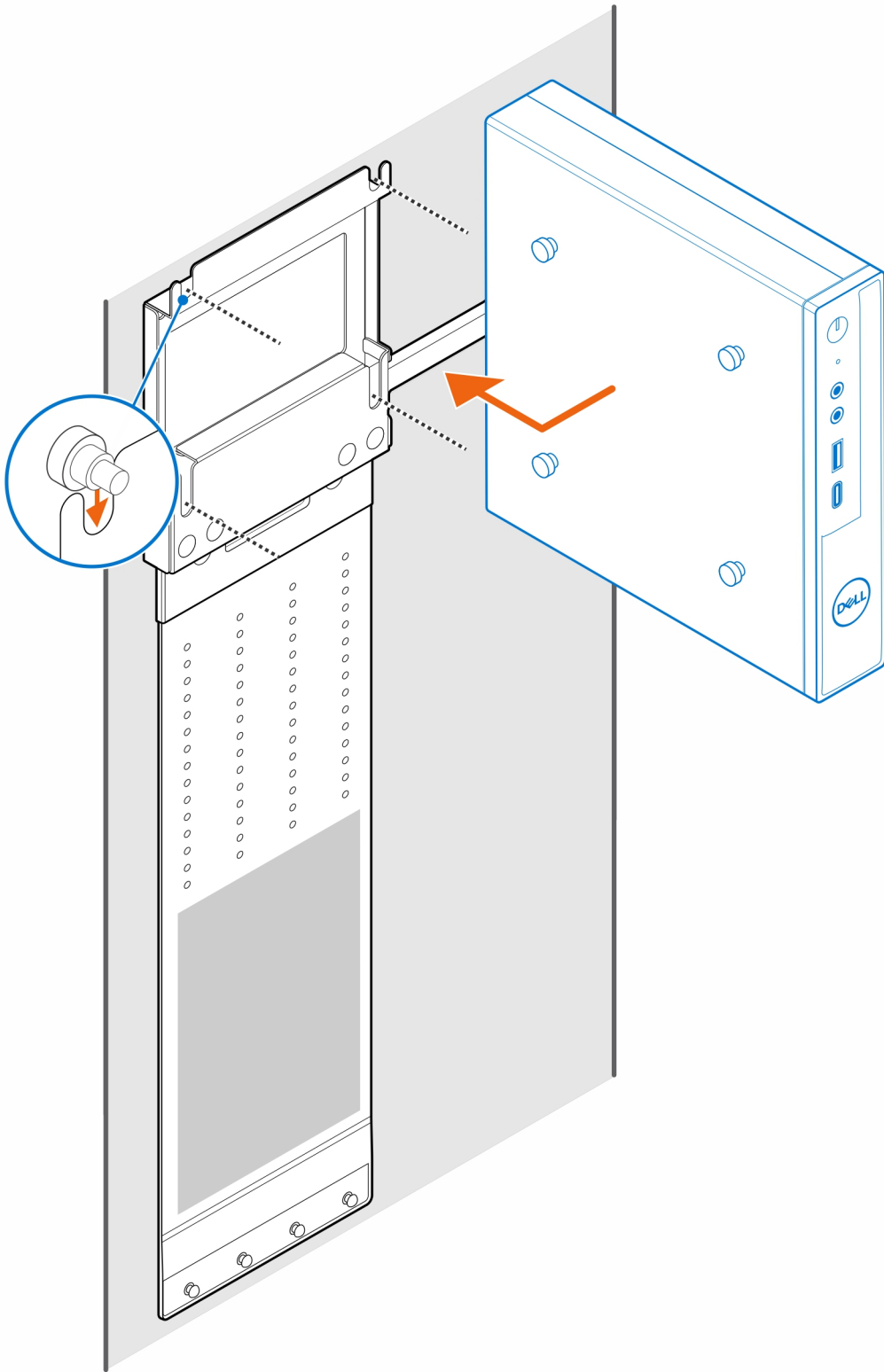
4. Zašroubujte dva šrouby (M3×6), jimiž je kryt napájecího adaptéru připevněn k držáku VESA.



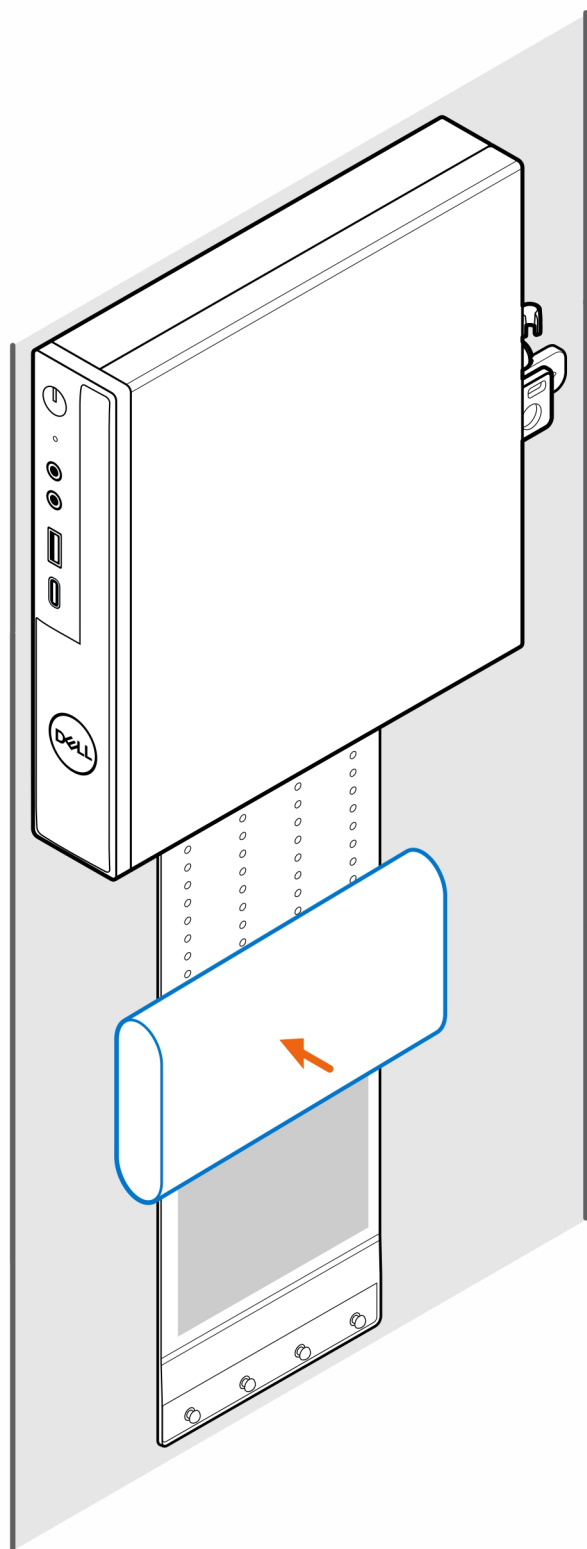
5. Zašroubujte do šasi čtyři šrouby (M4×4).



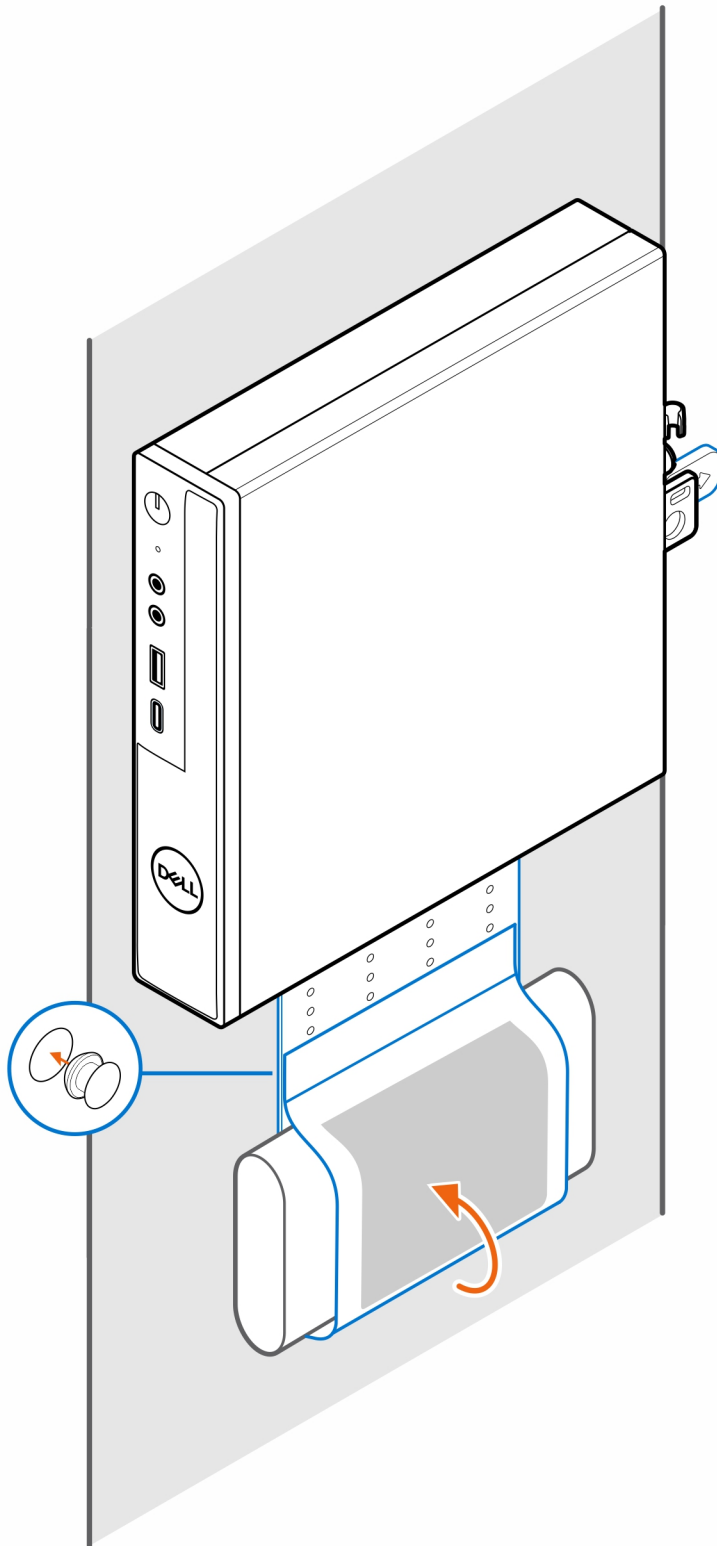
6. Zarovnejte zápusťný šroub (M4×4) se zářezy na nástěnném držáku a připevněte počítač k držáku.



7. Vložte napájecí adaptér do krytu.



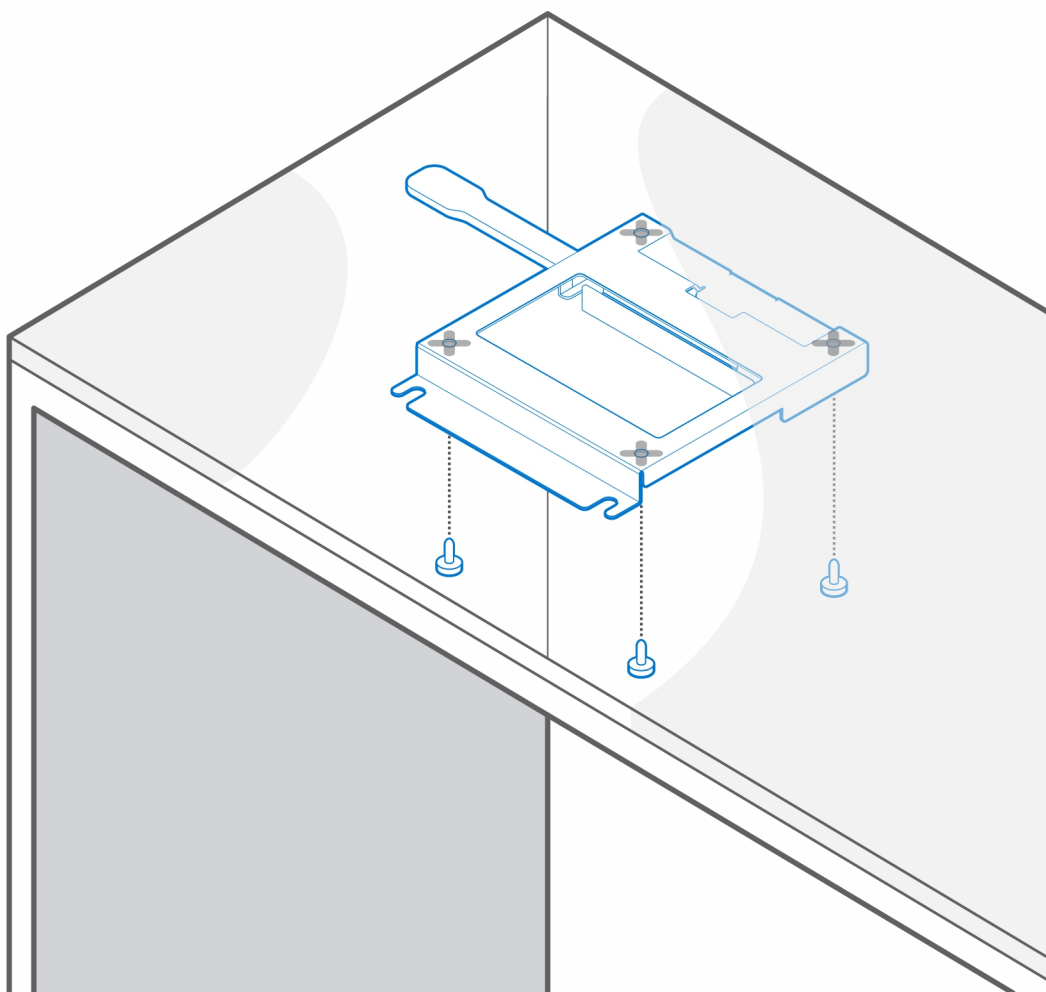
8. Položte kryt kolem napájecího adaptéru a vložte přídržné výčnělky do otvorů na krytu napájecího adaptéru ve vhodné výšce.



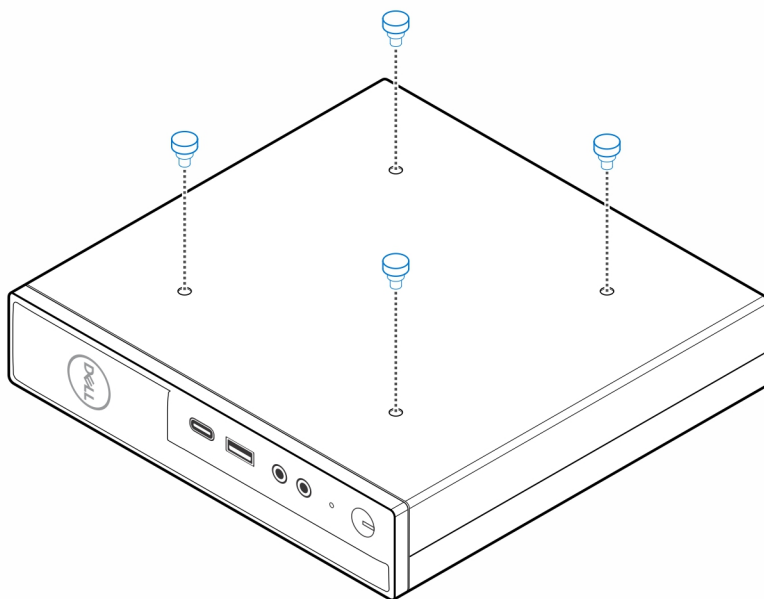
Stolní držák pro počítač OptiPlex Micro

Kroky

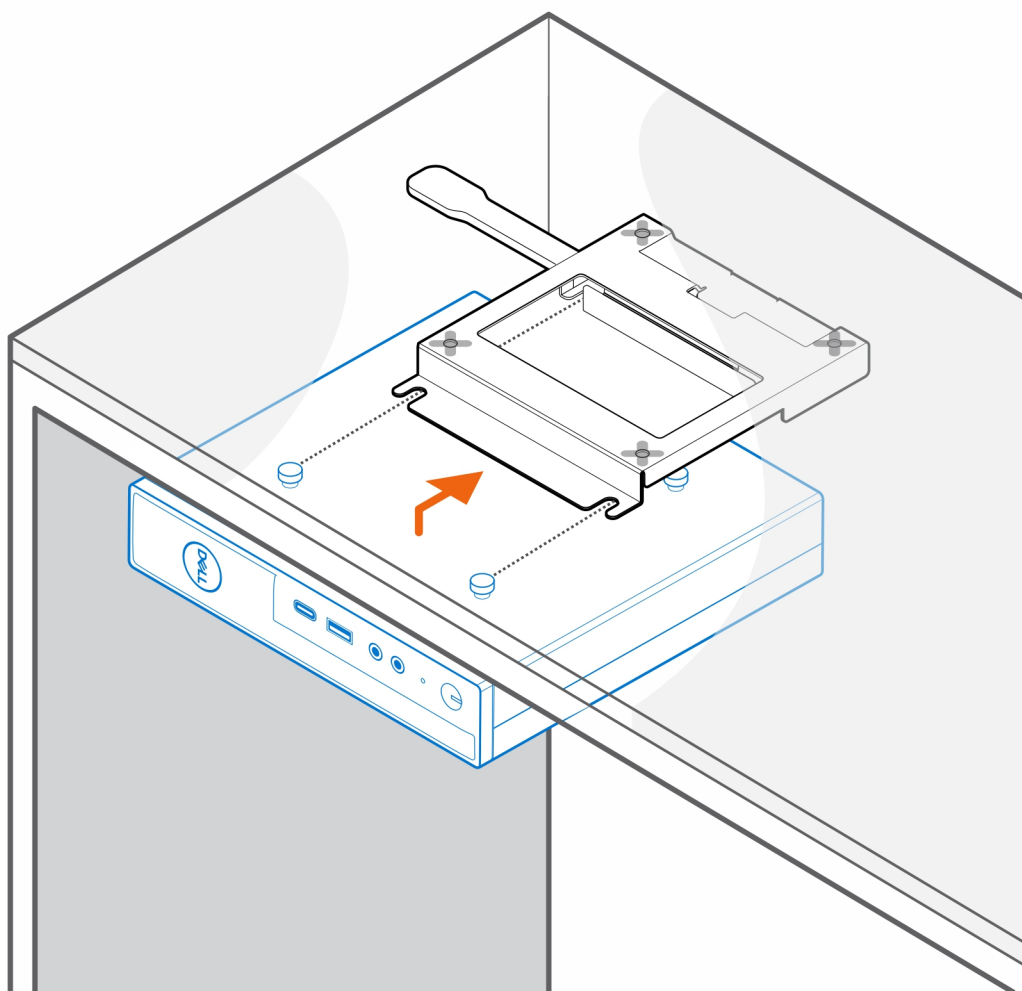
1. Postupujte podle pokynů v části [Před manipulací uvnitř počítače](#).
2. Umístěte držák VESA pod stůl.
3. Zašroubujte čtyři samořezné šrouby (M4×13), jimiž je držák VESA připevněn pod stolem.



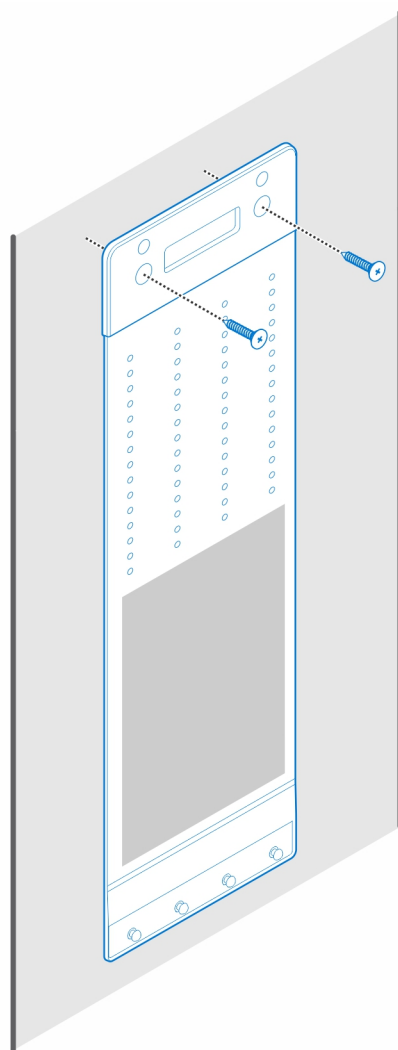
4. Zašroubujte do šasi čtyři šrouby (M4×4).



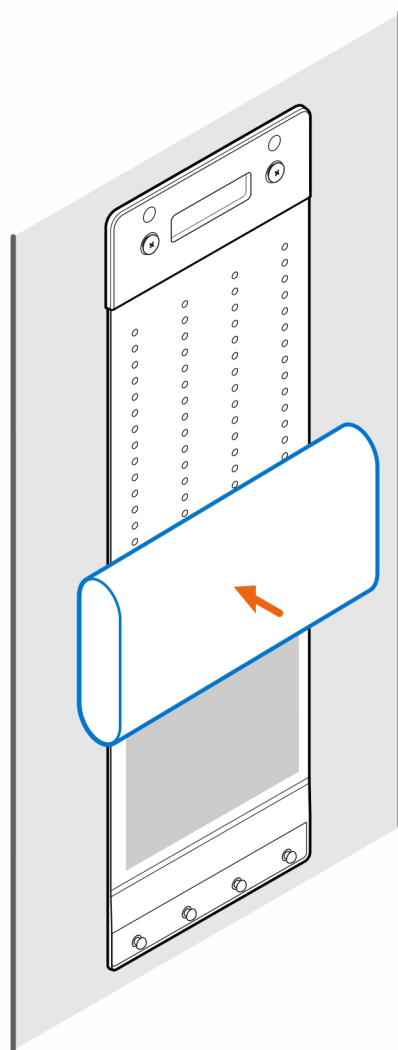
5. Zarovnejte zápusťné šrouby (M4×4) se zářezy na stolním držáku a připevněte počítač k držáku.



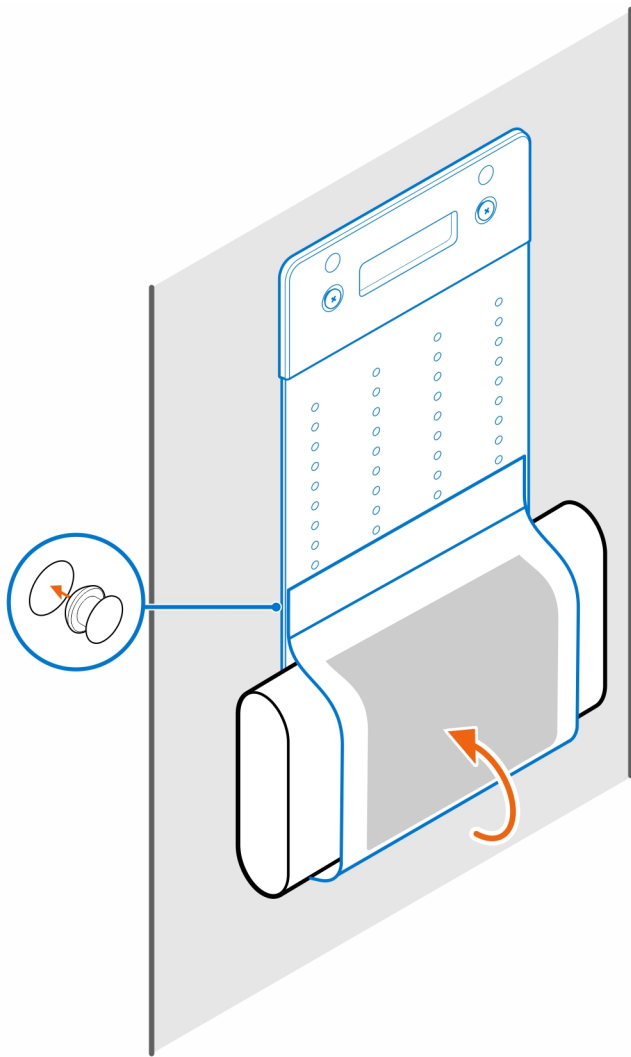
6. Zašroubujte dva šrouby (M3×6), jimiž je kryt napájecího adaptéru připevněn pod stůl.



7. Vložte napájecí adaptér do krytu.



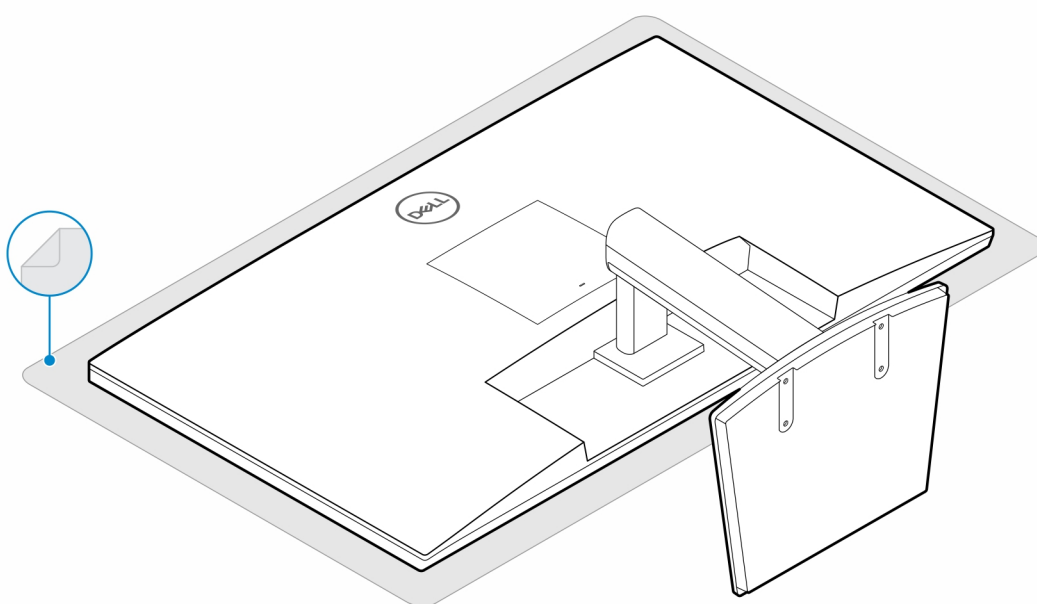
8. Položte kryt kolem napájecího adaptéru a vložte přídržné výčnělky do otvorů na krytu napájecího adaptéru ve vhodné výšce.



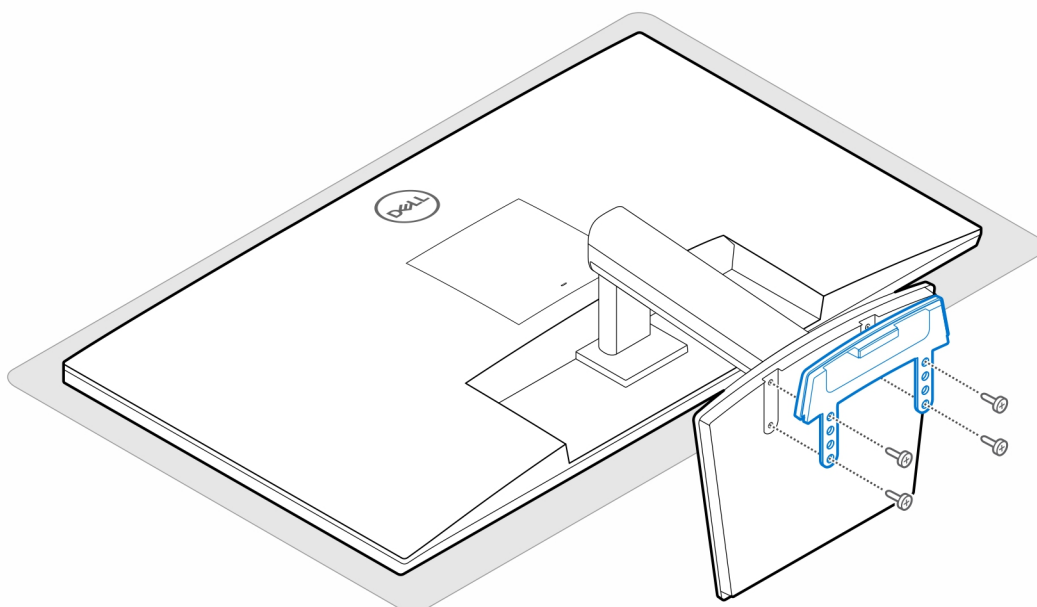
Držák monitoru pro počítač OptiPlex Micro Pro-2 řady E

Kroky

1. Postupujte podle pokynů v části [Před manipulací uvnitř počítače](#).
2. Položte monitor na měkkou látku nebo polštář.

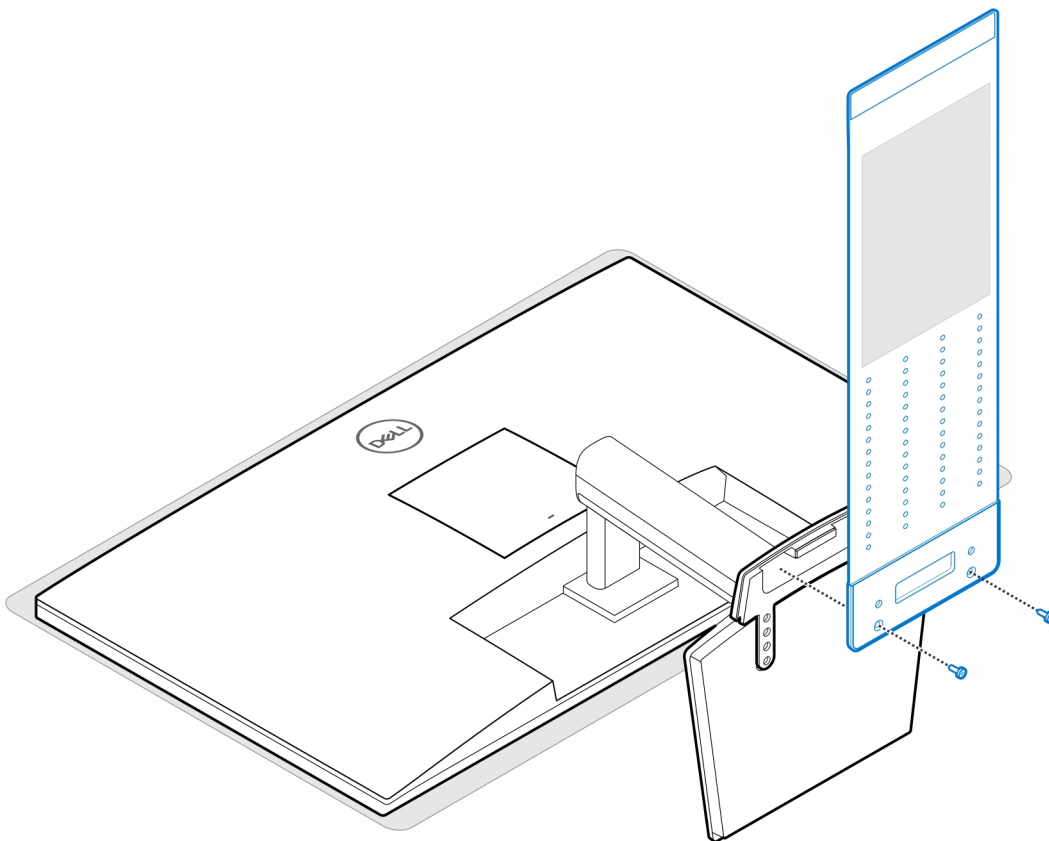


3. Namontujte čtyři šrouby (M2,5×7), jimiž je extenzér připevněn ke stojanu monitoru.

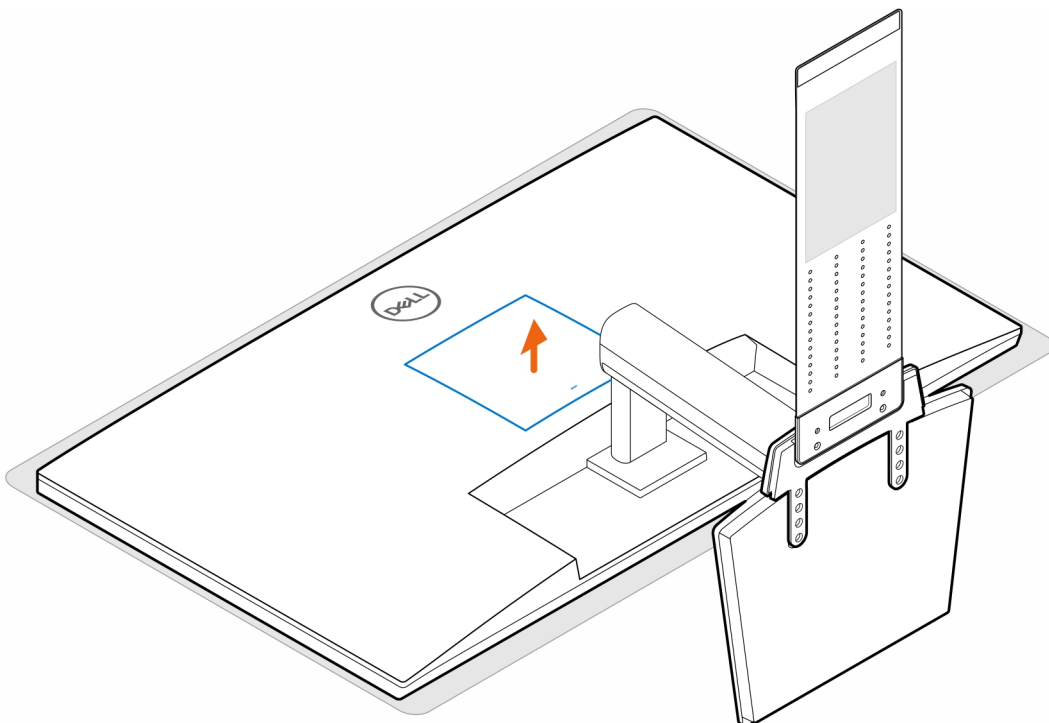


4. Zašroubujte dva šrouby (M3×6), jimiž je kryt napájecího adaptéru (dodatečný prodej) připevněn ke stojanu pro počítače All-in-One.

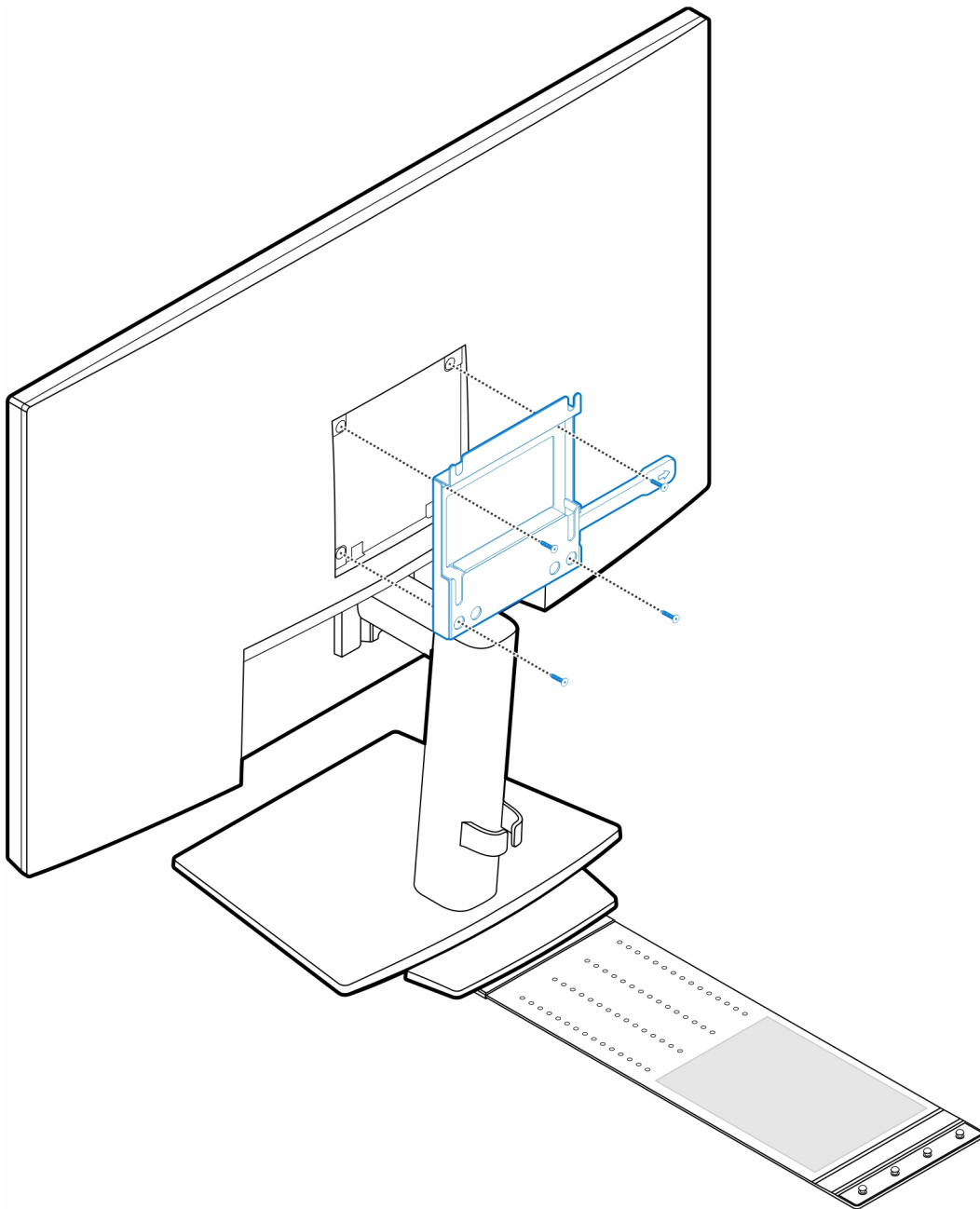
POZNÁMKA: Kryt napájecího adaptéru je volitelná komponenta, která se objednává samostatně.



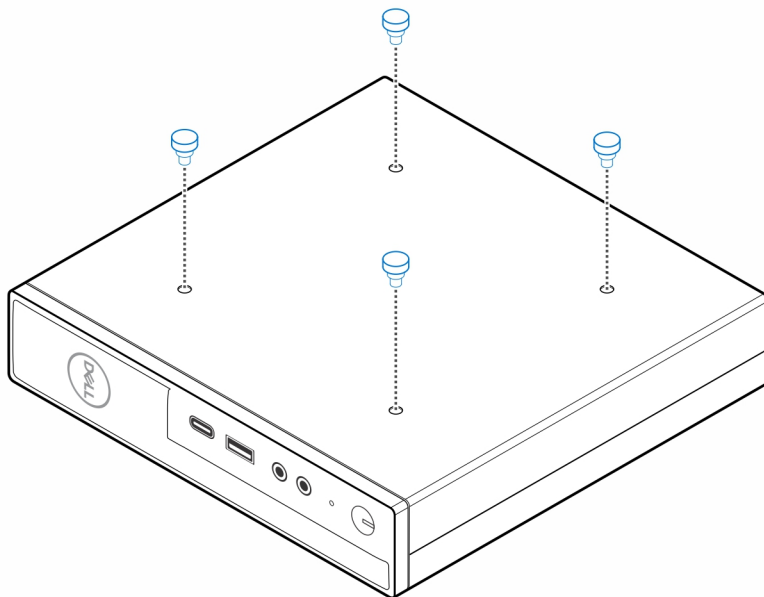
5. Demontujte zadní kryt monitoru.



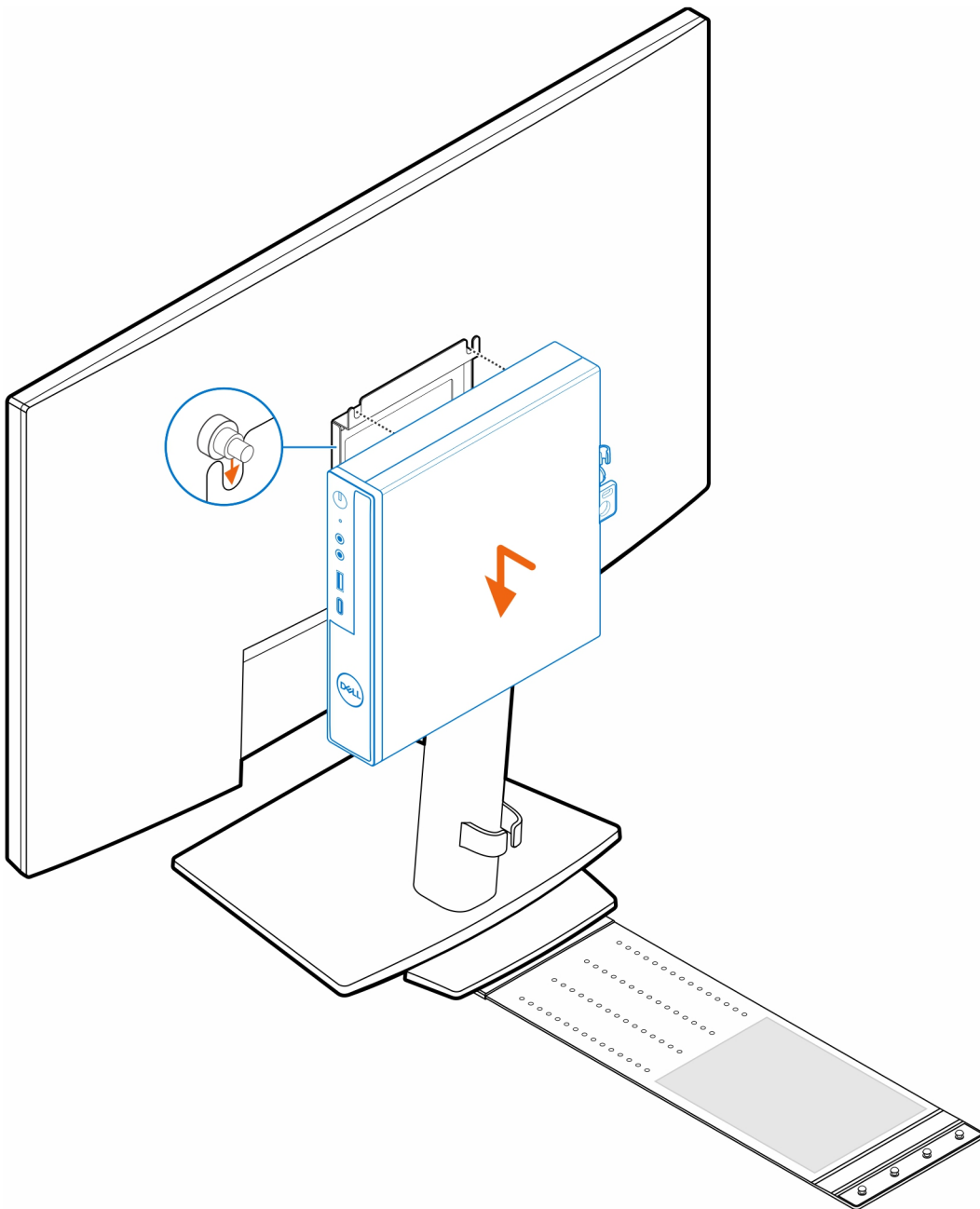
6. Zašroubujte čtyři šrouby (M4x10), jimiž je držák VESA připevněn k monitoru.



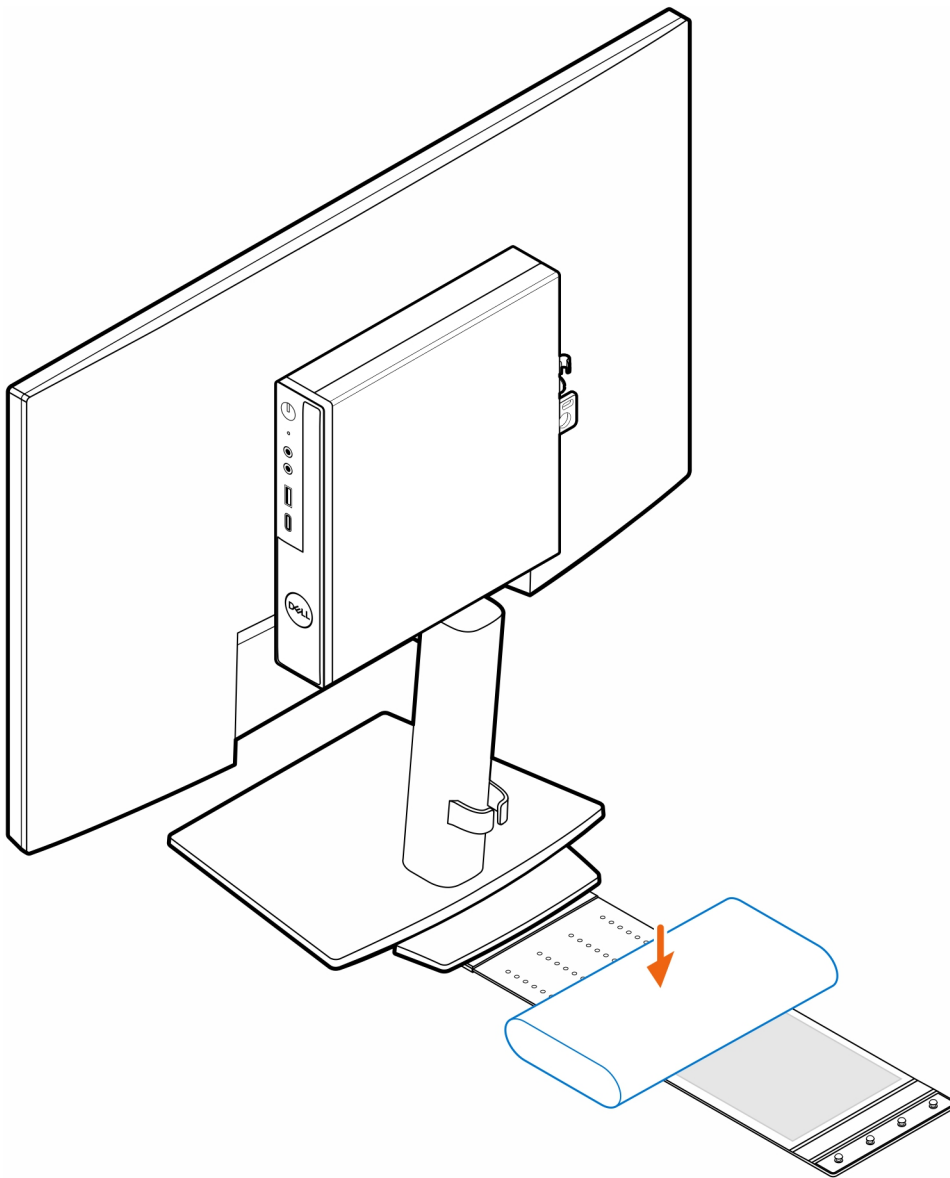
7. Zašroubujte do šasi čtyři šrouby (M4×4).



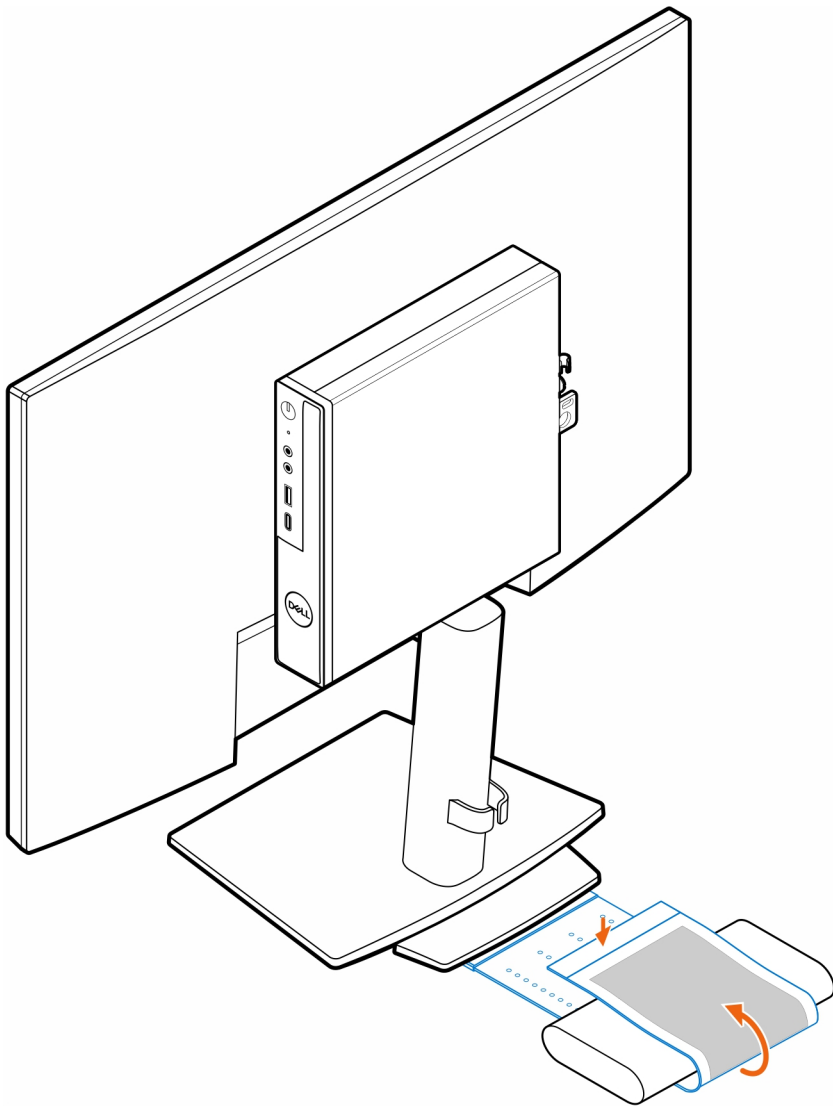
8. Zarovnejte zápusťné šrouby (M4×4) se zářezy na držáku VESA a připevněte počítač k držáku.



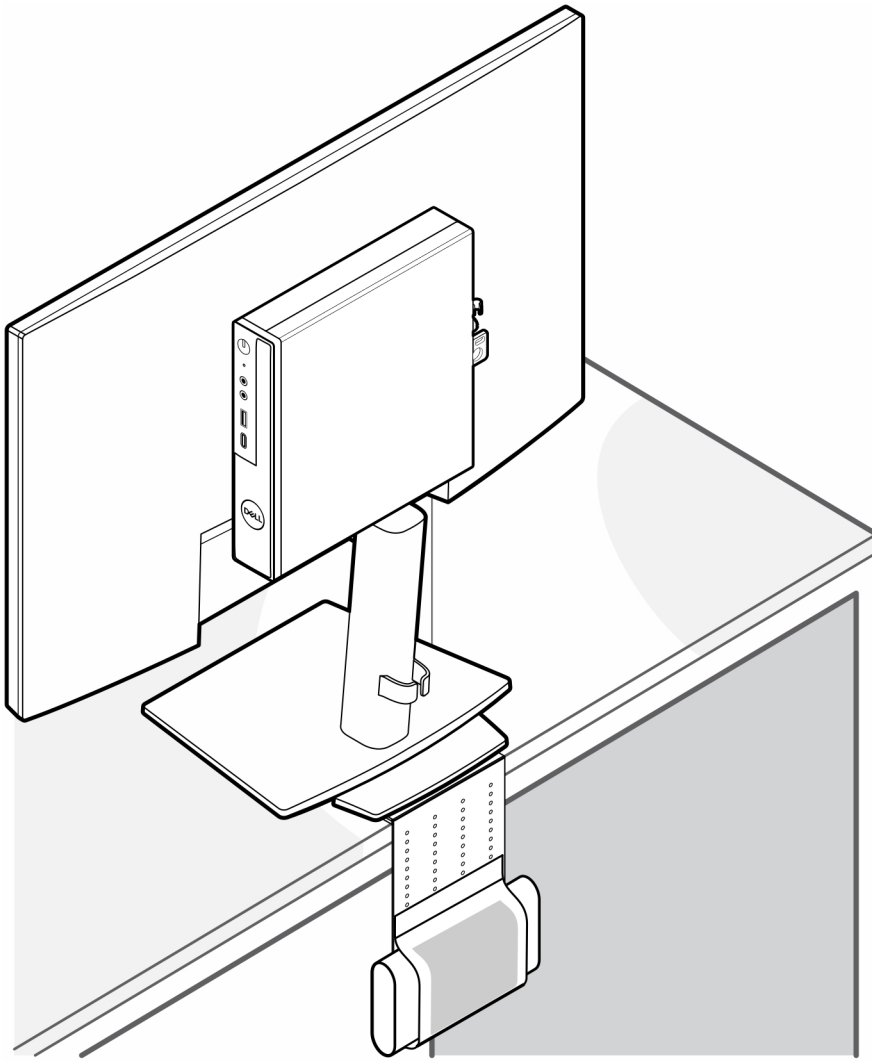
9. Vložte napájecí adaptér do krytu.



10. Položte kryt kolem napájecího adaptéru a vložte přídržné výčnělky do otvorů na krytu napájecího adaptéru ve vhodné výšce.



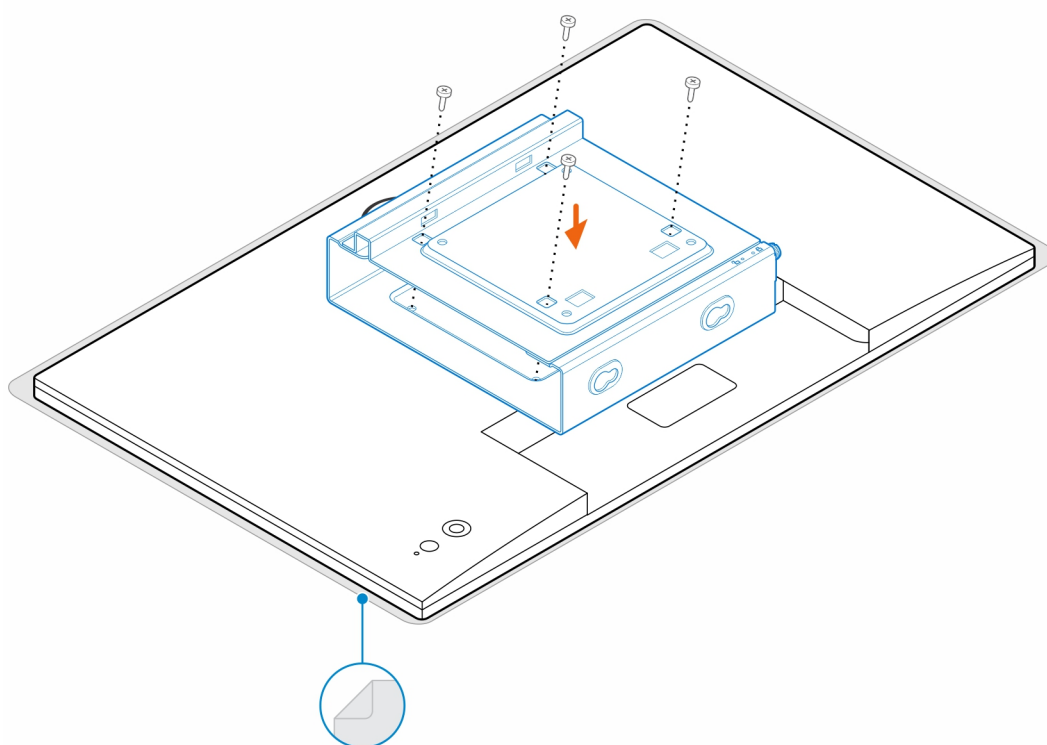
11. Umístěte kryt napájecího adaptéru za stůl.



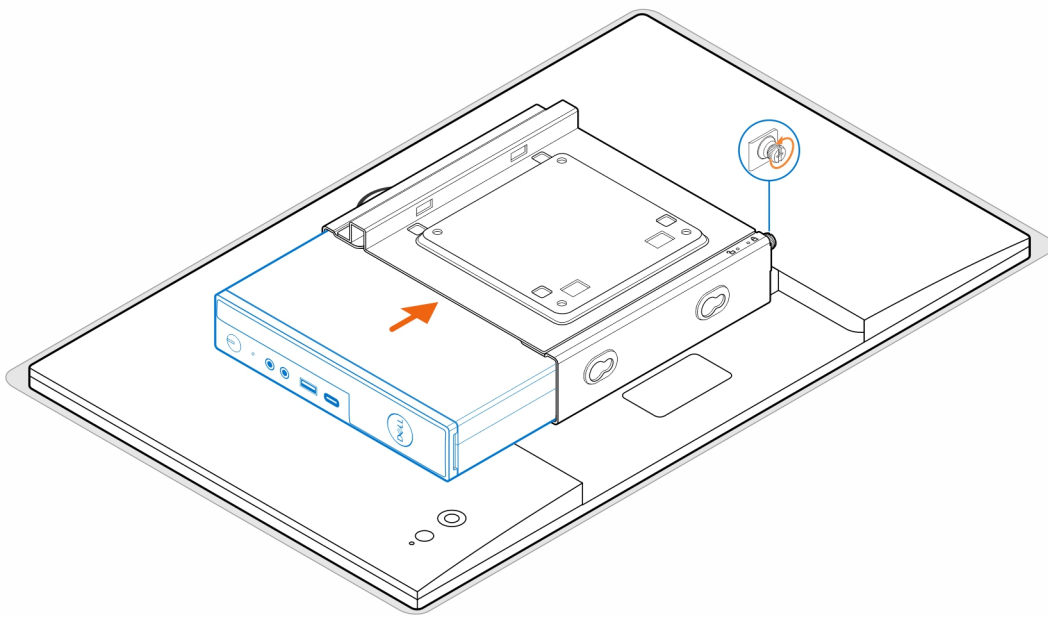
Dvojitý držák Vesa pro počítače OptiPlex Micro

Kroky

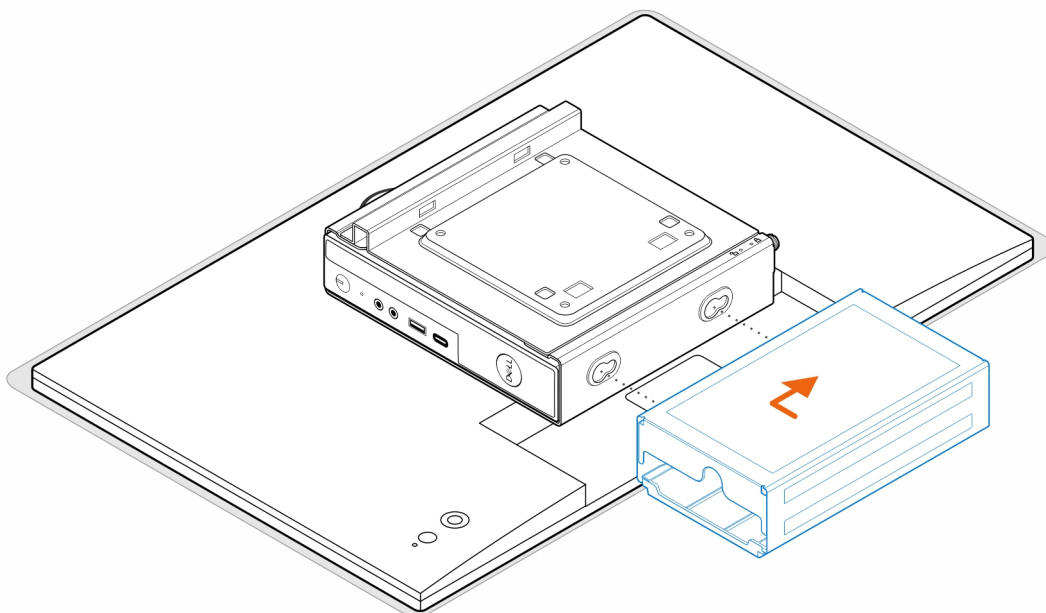
1. Postupujte podle pokynů v části [Před manipulací uvnitř počítače](#).
2. Položte monitor na měkkou látku nebo polštář.
3. Demontujte zadní kryt monitoru.
4. Zašroubujte čtyři šrouby (M4×10), jimiž je držák VESA připevněn k monitoru.



5. Zasuňte počítač do držáku VESA.
6. Utáhněte křídlatý šroub, jímž je počítač připevněn k držáku VESA.



7. Zarovnejte otvory pro šrouby na krytu napájecího adaptéru s otvory pro šrouby na držáku VESA, zasuňte kryt napájecího adaptéru a zajistěte jej.



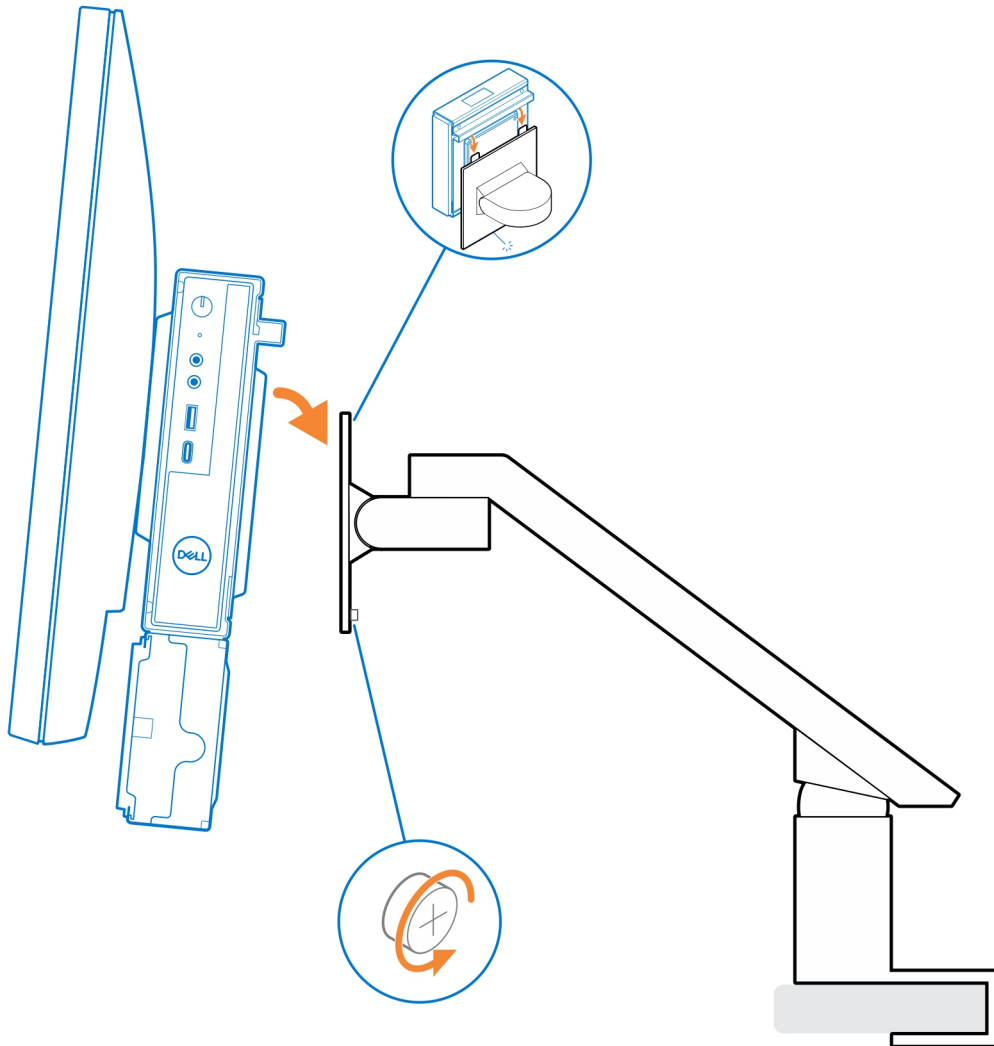
Tabulka 1. Kompatibilní napájecí adaptéry

Kompatibilní napájecí adaptéry
65W napájecí adaptér
90W napájecí adaptér

Tabulka 1. Kompatibilní napájecí adaptéry (pokračování)

Kompatibilní napájecí adaptéry
130W napájecí adaptér
180W napájecí adaptér

8. Zvedněte monitor a zasuňte sloty na držáku VESA do háčků na držáku na monitor, dokud nezacvakne na místo.
9. Utáhnutím šroubu (M4×12) na držáku na monitor připevníte monitor k držáku.

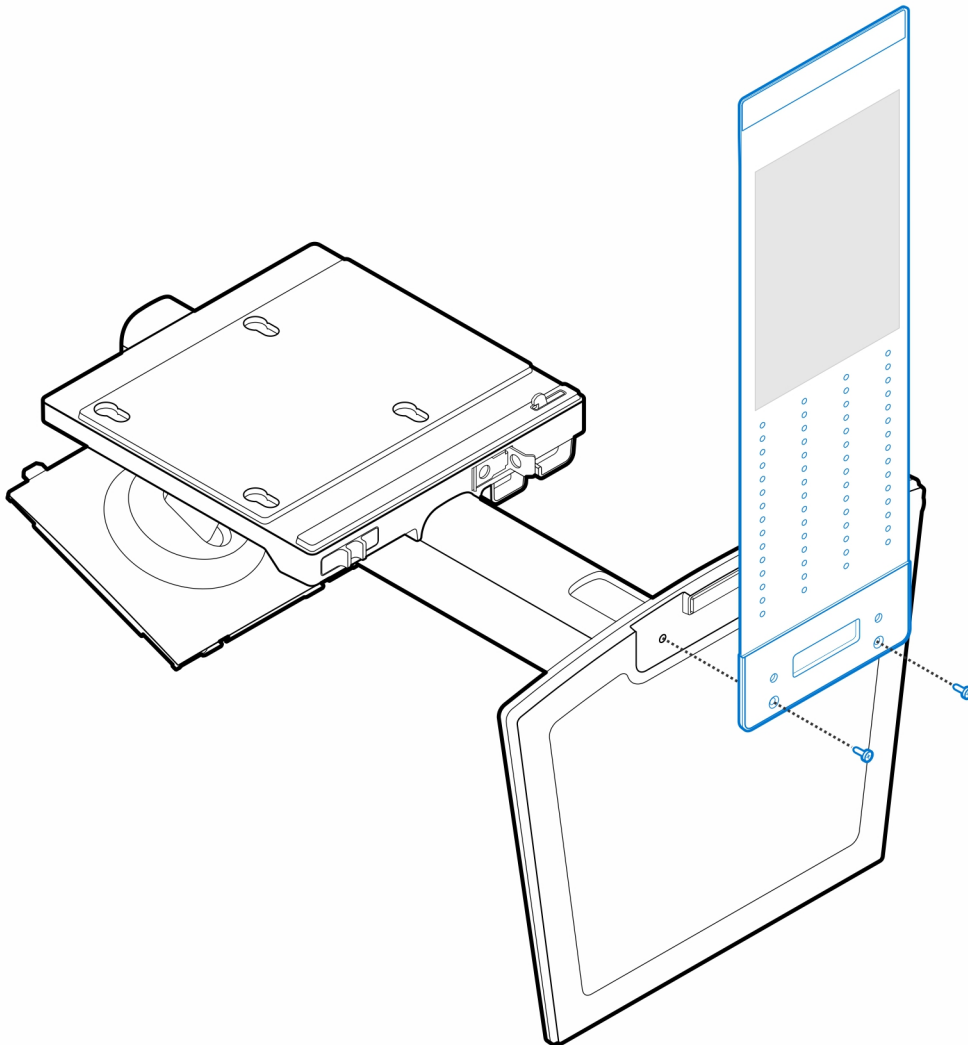


Stojan pro počítače OptiPlex Micro All-in-One – MFS22

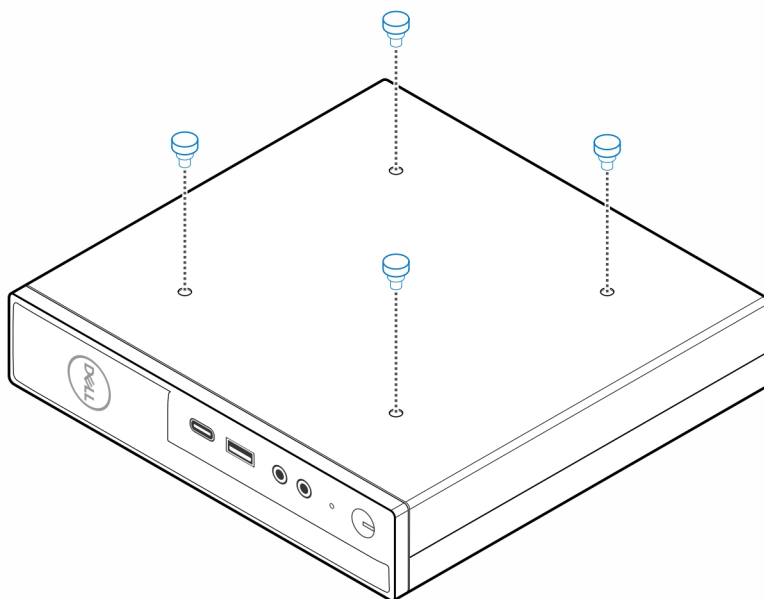
Kroky

1. Zašroubujte dva šrouby (M3×6), jimiž je kryt napájecího adaptéru (dodatečný prodej) připevněn ke stojanu pro počítače All-in-One.

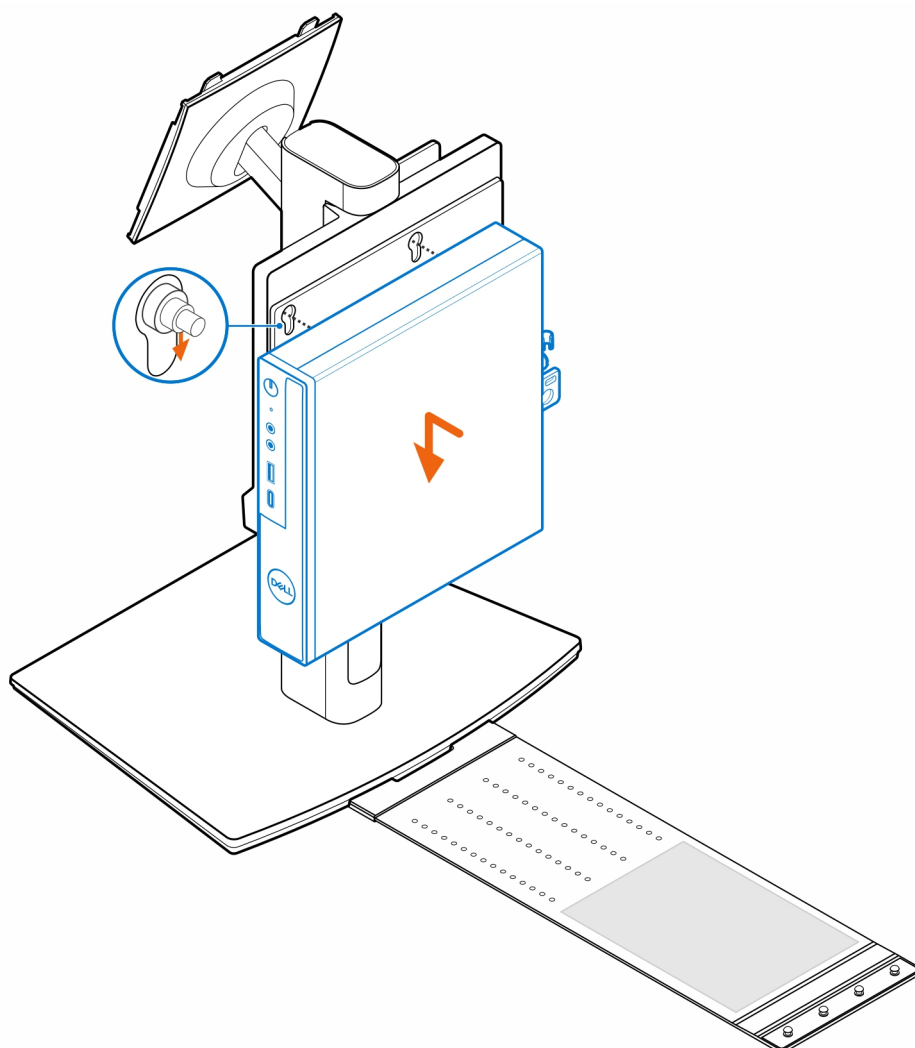
i **POZNÁMKA:** Kryt napájecího adaptéru je volitelná komponenta, která se objednává samostatně.



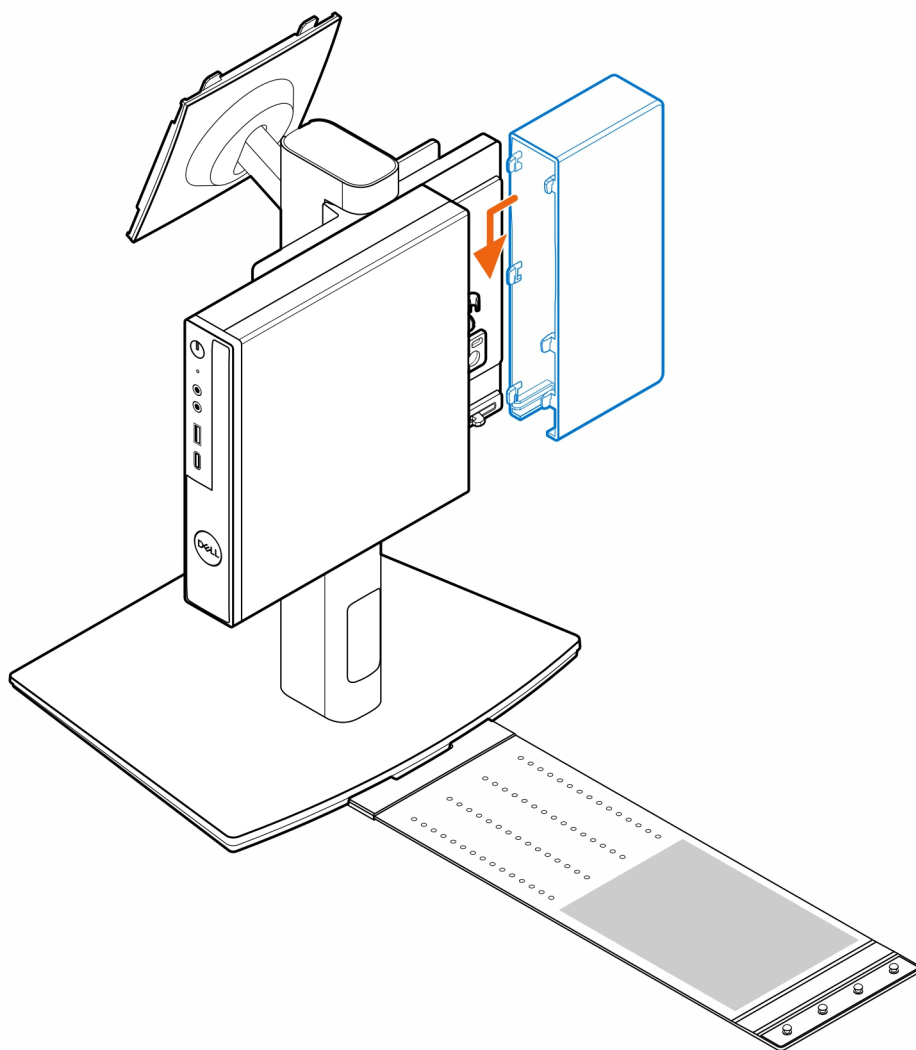
2. Zašroubujte do šasi čtyři šrouby (M4×4).



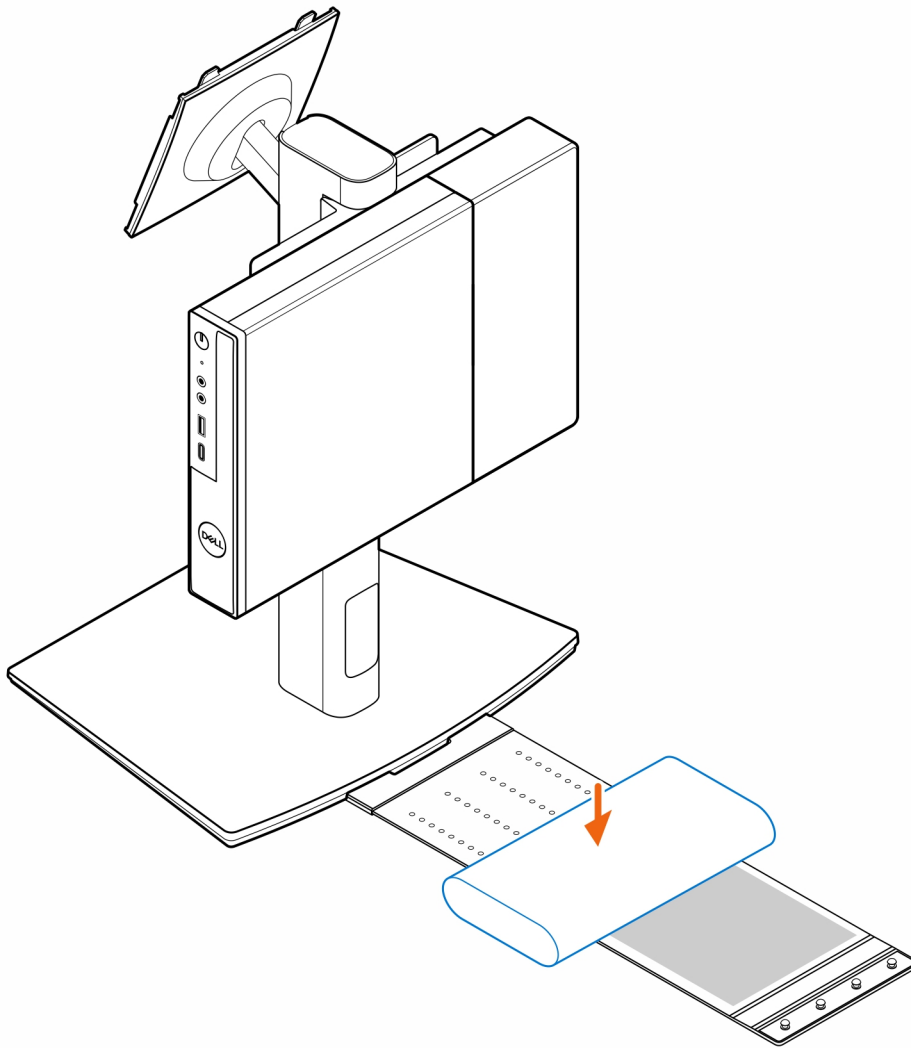
3. Zarovnejte šrouby (M4x4) se zářezy na stojanu pro počítače all-in-one a připevněte počítač ke stojanu.



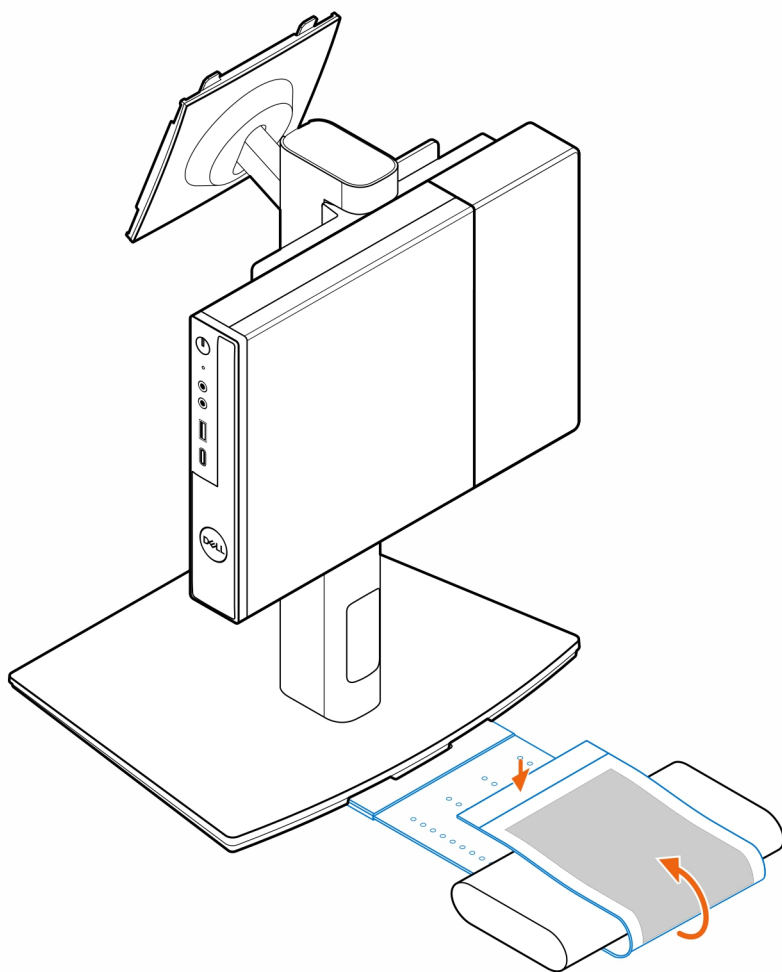
4. Zarovnejte výčnělky na krytu kabeláže se sloty na počítači a zacvakněte kryt kabeláže.



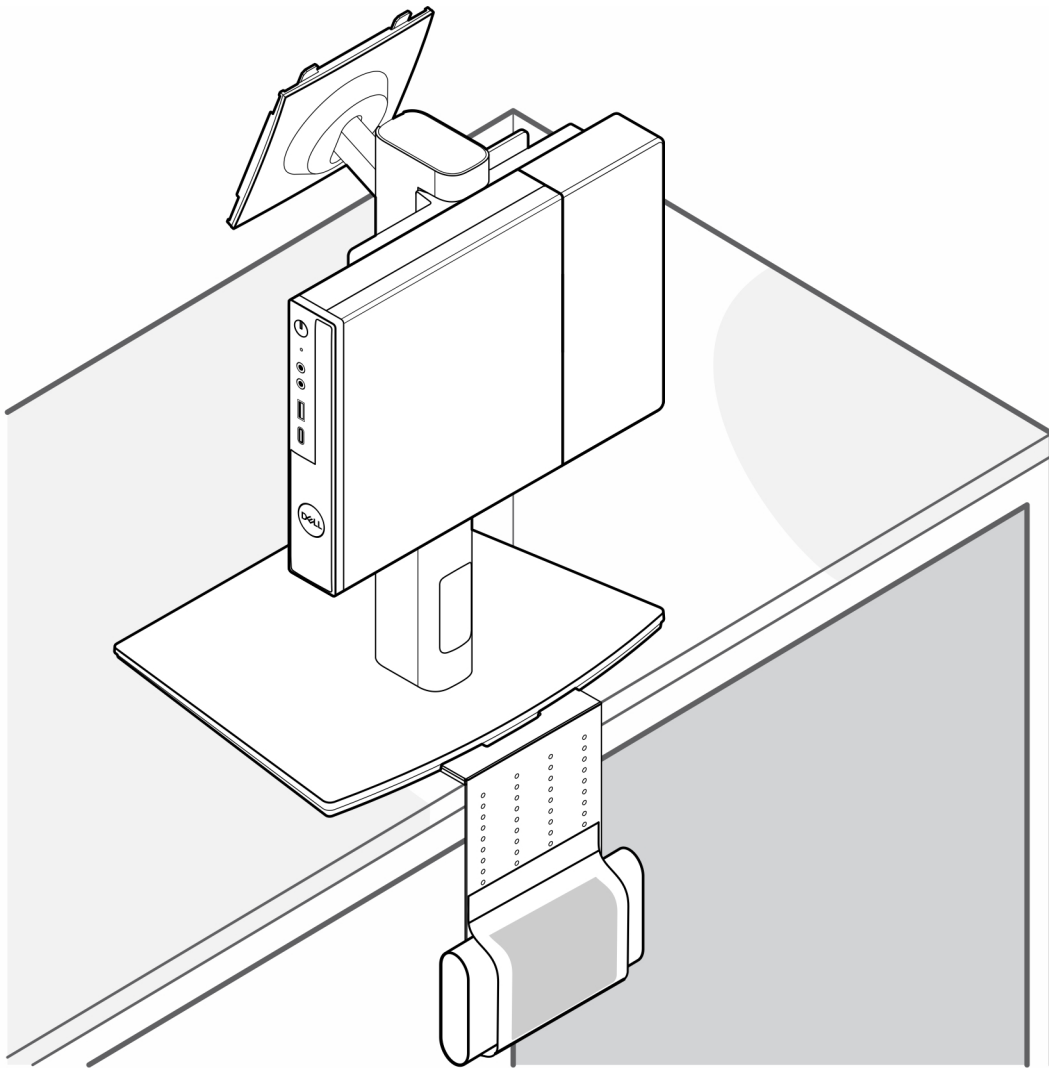
5. Vložte napájecí adaptér do krytu.



6. Položte kryt kolem napájecího adaptéru a vložte přídržné výčnělky do otvorů na krytu napájecího adaptéru ve vhodné výšce.



7. Umístěte kryt napájecího adaptéru za stůl.




Nápověda a kontakt na společnost Dell

Zdroje pro vyhledání nápovědy

Informace a nápovědu k produktům a službám Dell můžete získat v těchto zdrojích samoobslužné pomoci.

Tabulka 2. Zdroje pro vyhledání nápovědy

Zdroje pro vyhledání nápovědy	Umístění zdrojů
Informace o produktech a službách společnosti Dell	www.dell.com
Tipy	
Kontaktujte oddělení podpory	V hledání Windows zadejte text <code>Contact Support</code> a poté stiskněte klávesu Enter.
Nápověda k operačnímu systému online	www.dell.com/support/windows www.dell.com/support/linux
Přistupujte ke špičkovým řešením, diagnostice, ovladačům a souborům ke stažení a získajte více informací o počítači prostřednictvím videí, návodů a dokumentů.	Počítač Dell lze jedinečným způsobem identifikovat pomocí výrobního čísla nebo kódu Express Service Code. Chcete-li zobrazit relevantní podpůrné zdroje k počítači Dell, zadejte výrobní číslo nebo kód Express Service Code na stránce www.dell.com/support . Další informace o umístění výrobního čísla u vašeho počítače naleznete v části Vyhledání výrobního čísla u vašeho počítače .
Články znalostní databáze Dell	<ol style="list-style-type: none"> 1. Přejděte na web www.dell.com/support. 2. V liště nabídky na horní straně stránky vyberte možnost Podpora > Knihovna podpory. 3. Do vyhledávacího pole na stránce Knihovna podpory vložte klíčové slovo, téma nebo modelové číslo. Po kliknutí nebo ťuknutí na ikonu vyhledávání se zobrazí odpovídající články.

Kontaktování společnosti Dell

Informace o kontaktování společnosti Dell ohledně prodeje, technické podpory a záležitostí týkajících se zákaznického servisu naleznete na webu www.dell.com/contactdell.

 **POZNÁMKA:** Dostupnost služeb se může lišit v závislosti na zemi nebo regionu a produktu.

 **POZNÁMKA:** Pokud nemáte aktivní internetové připojení, můžete najít kontaktní informace na nákupní faktuře, balicím seznamu, účtence nebo v katalogu produktů společnosti Dell.