

WL30-750BL14

NEOMOUNTS SOPORTE DE PARED PARA

ESPECIFICACIONES

GENERAL

Tamaño mín. pantalla*	32 inch
Tamaño máx. pantalla*	75 inch
Peso máximo	100 kg (por pantalla)
Pantallas	1
VESA mínimo	100x100 mm
VESA máximo	400x400 mm
Distancia a la pared	4,2 cm

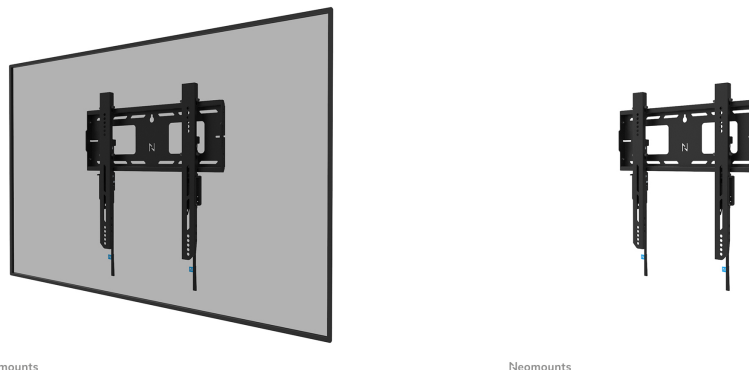
FUNCIONALIDAD

Tipo	Fijo
Ajuste de altura	1 cm
Bloqueable	Bloqueable - Candado no incluido
Altura	48,8 cm
Ancho	48,6 cm
Profundidad	4,2 cm
Tipo de ajuste	Manual

INFORMACIÓN

Color	Negro
Material principal	Acero
Garantía	5 años
EAN code	8717371443252

*Nota: Los tamaños en pulgadas indicados son sólo una indicación, combinados con el peso y los tamaños VESA. El peso máximo y el tamaño VESA son restricciones absolutas para los productos y no deben superarse.



Neomounts WL30-750BL14 soporte de pared fijo para pantallas de 32-75" - Negro

El Neomounts WL30-750BL14 LEVEL es la solución definitiva para fijar de forma segura una pantalla interactiva o de gran peso de hasta 75" con una capacidad máxima de 100 kg. Este soporte de pared para cargas pesadas cuenta con una placa de pared de alto perfil y está diseñado para ofrecer estabilidad y precisión, asegurando que su pantalla este fijada de forma segura incluso en superficies irregulares. El soporte de pared está diseñado para proporcionar la experiencia de pantalla táctil más sólida y estable. Los soportes del WL30-750BL14 cuentan con soportes de pared ajustables en profundidad en los soportes inferiores para una mejor distribución del peso y la máxima estabilidad. El soporte dispone de brazos individuales ajustables (10 mm) para fijar con seguridad la altura de la pantalla o nivelarla.

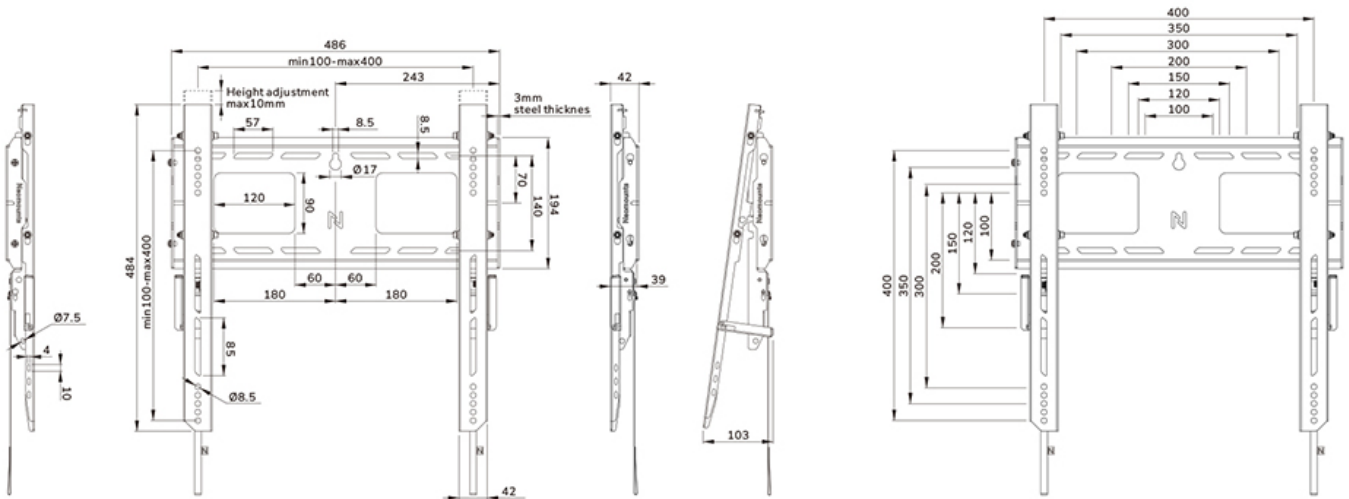
El soporte de pared LEVEL-750 tiene una profundidad de perfil de 4,2 cm y es apto para pantallas que cumplan el patrón de orificios VESA100x100 a 400x400 mm. Su placa de pared de conexión rápida permite montar varias pantallas, mientras que su ingeniosa función de patín facilita el acceso a cables y conectores. Además, la placa de pared está diseñada con recortes específicos para enchufes de pared y para fijar dispositivos y cables. Presenta varios orificios perforados para facilitar la fijación de cables y ofrece espacio para el almacenamiento de cables, lo que garantiza un acabado limpio y ordenado.

El WL30-750BL14 incluye un práctico y seguro sistema de liberación y extracción que permite fijar y retirar rápidamente la pantalla de forma segura. Es posible fijar los soportes con un candado (no incluido) para mayor seguridad de la pantalla.

Para un almacenamiento sencillo y eficaz, se puede instalar opcionalmente un soporte AV en el lado izquierdo o derecho del soporte.

WL30-750BL14

NEOMOUNTS SOPORTE DE PARED PARA



Neomounts

Measuring unit: mm