

WL35-750BL16

NEOMOUNTS

TECHNISCHE DATEN

ALLGEMEIN

Min. Bildschirmgröße*	42 inch
Max. Bildschirmgröße*	86 inch
Max. Gewicht	125 kg (pro Bildschirm)
Bildschirme	1
VESA-Minimum	100x100 mm
VESA-Maximum	600x400 mm
Abstand zur Wand	9,3 cm

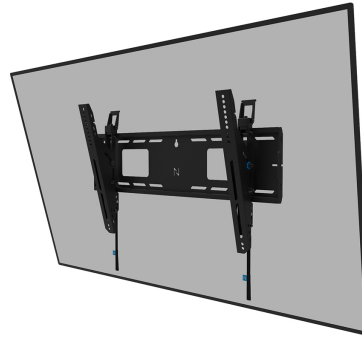
FUNKTIONALITÄT

Typ	Neigen
Höhenverstellung	1 cm
Abschließbar	Abschließbar - Vorhängeschloss nicht enthalten
Neigung (Grad)	+15°, -15°
Höhe	43 cm
Breite	68,6 cm
Tiefe	9,3 cm
Anpassungstyp	Manuell

INFORMATIONEN

Farbe	Schwarz
Hauptmaterial	Stahl
Garantie	5 Jahre
EAN code	8717371443665

*Bitte beachten: Die angegebenen Zollgrößen sind nur ein Anhaltspunkt, kombiniert mit dem Gewicht und den VESA-Größen. Das maximale Gewicht und die VESA-Größe sind absolute Beschränkungen für die Produkte und sollten nicht überschritten werden.



Neomounts



Neomounts

Neomounts WL35-750BL16 neigbare Wandhalterung für 42-86" Bildschirme - Schwarz

Der Neomounts WL35-750BL16 LEVEL ist die ultimative neigbare Lösung für die zuverlässige Befestigung eines interaktiven oder schweren Monitors bis 86" mit einer maximalen Tragkraft von 125 kg. Dank der werkzeuglosen Neigefunktion (+15°/-15°) können Sie ganz einfach den optimalen Blickwinkel einstellen. Die robuste Wandhalterung verfügt über eine profilierte Wandplatte, ist auf optimale Stabilität und Präzision ausgelegt und garantiert eine sichere Befestigung des Displays auch auf unebenen Wandflächen. Die Wandhalterung verfügt über individuell einstellbare Laschen (10 mm), um das Display sicher in der Höhe zu justieren oder zu nivellieren.

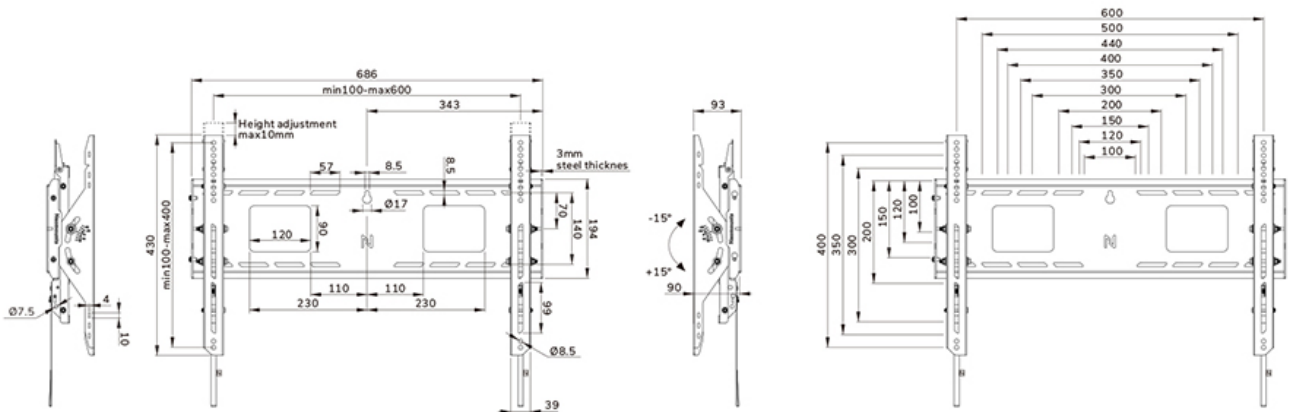
Die LEVEL-750 Wandhalterung hat eine Profiltiefe von 9,3 cm und eignet sich für Displays nach dem VESA-Lochbild 100x100 bis 600x400 mm. Die schnell zu installierende Wandplatte ermöglicht die Montage mehrerer Bildschirme. Darüber hinaus verfügt die Wandplatte über spezifische Ausschnitte für Steckdosen und die Befestigung von Hardware und Kabeln. Die Wandplatte ist mit mehreren perforierten Löchern für die einfache Befestigung von Kabelbindern ausgestattet und bietet Platz für die Aufbewahrung von Kabeln, um einen sauberen und aufgeräumten Abschluss zu gewährleisten.

Der WL35-750BL16 verfügt über ein sicheres und praktisches Zug- und Lösesystem, mit dem Sie den Bildschirm schnell und sicher anbringen und abnehmen können. Die Neigungssperre verhindert, dass die Leinwand beim Anbringen oder Abnehmen der Halterung nach oben kippt, und sorgt so für eine sichere Installation. Zum zusätzlichen Schutz der Leinwand kann die Halterung mit einem Vorhängeschloss (nicht im Lieferumfang enthalten) gesichert werden.

Zur einfachen und effektiven Aufbewahrung kann ein optional erhältliches AV-Rack an der linken oder rechten Seite der Halterung angebracht werden.

WL35-750BL16

NEOMOUNTS



Neomounts

Measuring unit: mm