

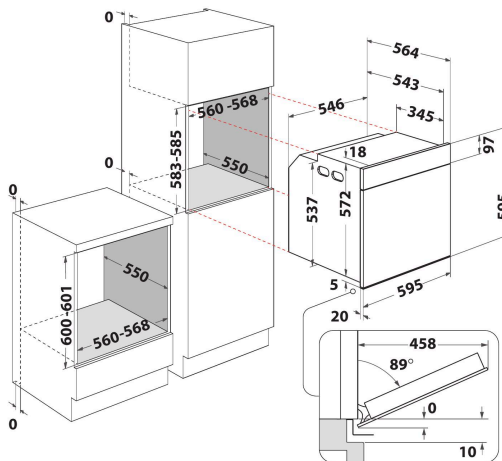
OAKZ9 444 P IX

12NC: 859991551860

Code EAN: 8003437834943

Whirlpool

SENSING THE DIFFERENCE



- Le programmateur 6TH SENSE pour des résultats toujours parfaits
- La fonction pyrolyse assure un nettoyage impeccable en un seul geste.
- Classe énergétique A+
- Cavité 73 L
- Cook3 permet de cuire parfaitement et simultanément sur 3 niveaux, sans mélange de goût ni d'odeur
- Ready2Cook
- Ventilation à froid (décongélation)
- Cuisson à air pulsée
- Gril
- Cavité en émail facile à nettoyer
- Turbo Gril
- Maxi Cooking
- Levage de pâte
- Fonction Pizza/Pain

Four multifonction encastrable Whirlpool: couleur inox, pyrolyse - OAKZ9 444 P IX

Ce four encastrable Whirlpool présente les caractéristiques suivantes : technologie d'autonettoyage utilisant un cycle à haute température pour réduire en cendres les résidus alimentaires, qui peuvent ensuite être facilement nettoyés d'un coup d'éponge. Technologie électrique de pointe rendant possible des économies d'énergie sur la cuisson de vos mets. Lampe halogène gage de meilleures performances énergétiques. Technologie exclusive 6ème SENS permettant de choisir parmi une variété de recettes préprogrammées, tandis que votre four règle automatiquement le type, la température et la durée de la cuisson, pour des résultats parfaits. Chaleur pulsée qui vous permet de faire cuire jusqu'à 3 plats en même temps sans risque d'en mélanger les odeurs.



Multifonction 8

De multiples méthodes de cuisson. Multifonction 8 offre des options de cuisson flexibles pour assurer des résultats parfaits quelle que soit la recette.



6ème Sens Accès Direct

Il n'a jamais été aussi facile de cuisiner avec les touches rétroéclairées à 3 niveaux d'aspiration : Frémir, Bouillir, Frire.



Préchauffage rapide

Fonction préchauffage rapide, puissant système de convection permettant d'atteindre rapidement la bonne température.



Chaleur Pulsée

La chaleur pulsée permet de cuire sur 3 niveaux simultanément, des plats différents, sans mélange d'odeurs ni de goûts grâce à une distribution uniforme de la chaleur.



Collection Absolute

Collection Absolute. Admirez la beauté de la performance. Avec son design moderne et des performances inégalées, la collection Absolute est conçue pour les cuisines modernes. En un seul geste, choisissez l'une de ses multiples fonctions ou optez pour le mode 6ème Sens qui vous guidera pour la réalisation de vos plats en choisissant pour vous le mode de cuisson et la température optimale. Une flexibilité et une facilité d'utilisation maximales avec un look distinctif et des finitions originales.



Commande électronique

Contrôle électronique de la température.

OAKZ9 444 P IX

12NC: 859991551860

Code EAN: 8003437834943

Whirlpool

SENSING THE DIFFERENCE

CARACTERISTIQUES PRINCIPALES


Groupe de produit	Four
Référence commerciale	OAKZ9 444 P IX
Couleur principale du produit	Inox
Type de construction	Encastrable
Type de commande	Electronique
Types de dispositifs de réglage et d'alarme	-
Commandes intégrées pour la table	Non
Plaques contrôlables	-
Programmes automatiques	Oui
Intensité	16
Tension	220-240
Fréquence	50/60
Longueur du cordon électrique	90
Type de prise	Non
Profondeur porte ouverte à 90°	-
Hauteur du produit	595
Largeur du produit	595
Profondeur du produit	564
Hauteur minimale de la niche d'encastrement	0
Largeur minimale de la niche d'encastrement	0
Profondeur de la niche d'encastrement	0
Poids net	35
Volume utile du four	73
Système de nettoyage intégré	Pyrolyse
Grilles	1
Plateaux	2

CARACTERISTIQUES TECHNIQUES

Minuterie	Oui
Réglage du temps de cuisson	Electronique
Options de réglage du temps de cuisson	Marche/Arrêt
Dispositif de sécurité	-
Éclairage intérieur	Oui
Nombre de lampes	1
Position des lampes	Arrière
Gradins	Grilles
Sonde	Non


PERFORMANCES

Type d'énergie	Électricité
Type d'énergie	Électricité
Classe énergétique - NOUVEAU (2010/30/UE)	A+
Consommation énergétique des fours conventionnels par cycle - NOUVEAU (2010/30/CE)	0.9
Consommation énergétique des fours à convection forcée par cycle - NOUVEAU (2010/30/CE)	0.69




ENERG Y IA
енергия · ενεργεια IE 1A


WHIRLPOOL OAKZ9 444 P IX




A+



73 L



0.9 kWh/cycle*



0.69 kWh/cycle*

* upesta · cyklus · portion · ryklos · nopolypayua · ciclo · tsükkel · ohjelma · ciklus · ciklas · ciklu · cycles · cykl · ciclu · program · cykel

65/2014