

CANDY

CA38FMW8NG

FORNI A MICROONDE
ISTRUZIONI PER L'USO

IT

MIKROHULLÁMÚ SÜTŐK
FELHASZNÁLÓI ÚTMUTATÓ

HU

MIKROVLNNÉ TROUBY
POKYNY PRO UŽIVATELE

CZ

MIKROVLNNÉ RÚRY
NÁVOD NA POUŽITIE

SK

PRECAUZIONI PER EVITARE LA POSSIBILE ESPOSIZIONE A UN'ECESSIVA ENERGIA A MICROONDE

(a) Per evitare esposizioni nocive all'energia a microonde, non provare a utilizzare questo forno con lo sportello aperto. Prestare particolare attenzione a non danneggiare o manomettere gli interblocchi di sicurezza.

(b) Non collocare alcun oggetto tra il lato anteriore del forno e lo sportello. Evitare l'accumulo di sporcizia o residui di detersivo sulle superfici di tenuta.

(c) **AVVERTENZA:** in caso di danni allo sportello o alle guarnizioni dello sportello, utilizzare il forno solo dopo che è stato riparato da una persona competente.

ALTRE ISTRUZIONI

Se l'apparecchio non viene mantenuto pulito, la superficie potrebbe danneggiarsi, l'apparecchio potrebbe durare meno e potrebbe causare situazioni pericolose.

Specifiche

Modello:	CA38FMW8NG
Tensione nominale:	230 V ~ 50 Hz
Potenza nominale in ingresso (microonde):	1050 W
Potenza nominale in uscita (microonde):	700 W
Capacità del forno:	17 L
Diametro del piatto girevole:	Ø 245 mm
Dimensioni esterne:	595 x 320 x 382 mm
Peso netto:	14.27 kg

ISTRUZIONI E AVVERTENZE IMPORTANTI PER LA SICUREZZA

Per ridurre il rischio di incendi, scosse elettriche, lesioni personali o esposizione a un'energia eccessiva del forno a microonde durante l'uso, attenersi alle precauzioni basilari e alle seguenti avvertenze:

1. Attenersi alla seguente specifica: "PRECAUZIONI PER EVITARE LA POSSIBILE ESPOSIZIONE A UN'ECESSIVA ENERGIA A MICROONDE".
2. Questo elettrodomestico può essere utilizzato da bambini di almeno 8 anni, da persone con ridotte capacità fisiche, sensoriali o mentali e da persone inesperte solo sotto stretta sorveglianza o se hanno appreso le modalità di utilizzo sicuro dell'elettrodomestico e sono consapevoli dei relativi pericoli. Impedire ai bambini di giocare con l'elettrodomestico. La pulizia e la manutenzione non devono essere effettuate da bambini di età inferiore a 8 anni senza supervisione. Tenere lontani i bambini di età inferiore a 8 anni se non sono sorvegliati continuamente.
3. Tenere l'elettrodomestico e il cavo fuori dalla portata di bambini di età inferiore a 8 anni.
4. Se il cavo di alimentazione è danneggiato, deve essere sostituito dal produttore, da un tecnico dell'assistenza o da una persona con analogo qualifica per evitare rischi.
(Per elettrodomestici con attacco a Y.)

5. **AVVERTENZA:** per evitare scosse elettriche, accertarsi che l'elettrodomestico sia spento prima di sostituire la lampadina.
6. **AVVERTENZA:** le operazioni di manutenzione e riparazione che implicano la rimozione degli involucri possono essere pericolose se non effettuate da personale competente, dal momento che causano l'esposizione all'energia a microonde.
7. **AVVERTENZA:** non riscaldare liquidi o altri alimenti in contenitori sigillati perché potrebbero esplodere.
8. Quando si riscaldano alimenti contenuti in una vaschetta in plastica o carta, controllare frequentemente il forno perché i contenitori potrebbero incendiarsi.
9. Adoperare solo utensili da cucina idonei all'uso nei forni a microonde.
10. Se il forno emette fumo, spegnerlo o scollegarlo dall'alimentazione elettrica e mantenere chiuso lo sportello per evitare la propagazione alle fiamme.
11. Il riscaldamento di bevande nel forno a microonde può provocare una violenta ebollizione ritardata, per cui manipolare il contenitore con cautela.
12. Per evitare ustioni, mescolare e agitare il contenuto di biberon e barattoli contenenti alimenti per neonati, e controllare la temperatura prima del consumo.
13. Non riscaldare nel microonde uova col guscio e uova sode intere perché potrebbero esplodere anche dopo la fine della cottura.
14. È indispensabile pulire regolarmente il forno e rimuovere tutti i residui di alimenti.

15. Se il forno non viene tenuto sempre pulito, le superfici potrebbero deteriorarsi, riducendo la durata dell'elettrodomestico e causando situazioni pericolose.

16. Per questo forno utilizzare solo la sonda per la temperatura consigliata, (per forni dotati della possibilità di utilizzare una sonda di rilevamento della temperatura).

17. Il forno a microonde deve essere utilizzato con lo sportello decorativo aperto (per forni con sportello decorativo).

18. Questo elettrodomestico è destinato all'uso domestico e a utilizzi simili a quelli di seguito indicati:

- zone cucina per il personale di officine, uffici e altri ambienti lavorativi;
- da clienti di hotel, motel e altri ambienti di tipo residenziale;
- case coloniche;
- bed & breakfast.

19. Il forno a microonde è progettato per riscaldare alimenti e bevande. L'asciugatura di alimenti o indumenti e il riscaldamento di cuscini scaldanti, pantofole, spugne, panni bagnati e simili può provocare lesioni o innescare incendi.

20. Non è consentito utilizzare contenitori metallici per alimenti e bevande durante la cottura a microonde.

21. Non pulire l'apparecchio con elettrodomestici a vapore.

22. Per evitare che l'elettrodomestico si surriscaldi, non installarlo dietro uno sportello decorativo (non riguarda elettrodomestici dotati di sportello decorativo).

23. Il forno a microonde deve essere utilizzato a incasso.

24. Quando i contenitori vengono rimossi dall'elettrodomestico, non spostare il piatto girevole. (Per gli elettrodomestici fissi e a incasso, dotati di piatti girevoli staccabili, utilizzati a un'altezza minima di 90 cm dal pavimento. Non riguarda elettrodomestici dotati di sportello incernierato orizzontale).

**LEGGERE ATTENTAMENTE QUESTE ISTRUZIONI E
CONSERVARLE PER FUTURI RIFERIMENTI**

Installazione del collegamento a terra per ridurre il rischio di lesioni personali

Pericolo di scossa elettrica
Per evitare scosse elettriche e lesioni personali gravi o fatali, non toccare gli elementi interni. Non smontare questo elettrodomestico.

AVVERTENZA

Pericolo di scossa elettrica
L'uso improprio della messa a terra può causare scosse elettriche.
Se l'elettrodomestico non è installato e collegato correttamente a terra, non collegarlo alla presa elettrica. L'elettrodomestico deve essere dotato di messa a terra. In caso di cortocircuito, il collegamento a terra limita il rischio di scosse elettriche in quanto il conduttore di terra garantisce un percorso per la dissipazione della corrente elettrica.
Questo elettrodomestico è fornito con un cavo dotato di un conduttore di terra e di una spina di messa a terra. La spina deve essere collegata a una presa correttamente installata e dotata di messa a terra.

In caso di dubbi relativi al collegamento a terra dell'elettrodomestico, consultare un tecnico o un elettricista qualificato.

Se è necessario adoperare una prolunga, utilizzare un cavo tripolare.

1. Il cavo di alimentazione fornito è corto per ridurre i rischi di intrappolamento e inciampo.
2. Se si utilizza un cavo lungo o una prolunga:
 - 1) Le caratteristiche elettriche nominali del cavo o della prolunga devono essere idonee alle caratteristiche elettriche dell'elettrodomestico.
 - 2) L'eventuale prolunga deve essere costituita da un cavo tripolare dotato di conduttore di terra.
 - 3) I cavi lunghi devono essere sistemati in modo che non ciondolino sul top della cucina, per evitare che vengano tirati dai bambini o possano far inciampare.

PULIZIA

Accertarsi che l'elettrodomestico sia scollegato dalla fonte di alimentazione.

1. Pulire la cavità del forno con un panno lievemente bagnato.
2. Pulire gli accessori con acqua e sapone.
3. La cornice dello sportello, la guarnizione e i componenti vicini devono essere puliti attentamente con un panno bagnato se sono sporchi.
4. Non adoperare detersivi aggressivi e abrasivi o raschietti metallici affilati per pulire il vetro dello sportello del forno, altrimenti la superficie potrebbe graffiarsi e il vetro potrebbe frantumarsi.
5. Suggerimento per la pulizia: per facilitare la pulizia delle pareti della cavità che potrebbero entrare a contatto con gli alimenti cotti: collocare mezzo limone in una scodella, aggiungere 300 ml d'acqua e riscaldarla per 10 minuti con il forno a microonde al 100% della potenza. Per pulire il forno, strofinarlo con un panno morbido e asciutto.

UTENSILI DA CUCINA

ATTENZIONE

Rischio di lesioni personali

le operazioni di manutenzione e riparazione che implicano la rimozione degli involucri possono essere pericolose se non effettuate da personale competente, dal momento che causano l'esposizione all'energia a microonde.

Consultare le istruzioni che indicano i "Materiali utilizzabili e non utilizzabili nel forno a microonde". L'uso di determinati utensili da cucina non metallici non è sicuro per la cottura a microonde. In caso di dubbi, provare l'utensile da cucina effettuando la procedura indicata di seguito.

Prova dell'utensile da cucina:

1. Riempire un contenitore utilizzabile nel forno a microonde con una tazza d'acqua fredda (250 ml) assieme all'utensile da cucina da provare.
2. Accendere il forno alla massima potenza per 1 minuto.
3. Toccare con attenzione l'utensile da cucina. Se l'utensile da cucina vuoto è caldo, non deve essere utilizzato per la cottura a microonde.
4. Non superare il tempo di cottura di 1 minuto.

Materiali utilizzabili nel forno a microonde

Utensili da cucina	Note
Piatto per doratura	Seguire le istruzioni del fabbricante. Il fondo del piatto per doratura deve trovarsi ad almeno 5 mm al di sopra del piatto girevole. Utilizzi errati potrebbero causare la rottura del piatto girevole.
Stoviglie	Solo quelle utilizzabili nei forni a microonde. Seguire le istruzioni del fabbricante. Non adoperare piatti screpolati o scheggiati.
Barattoli di vetro	Rimuovere sempre il coperchio. Adoperarli solo per riscaldare lievemente gli alimenti. La maggior parte dei barattoli di vetro non resistono al calore e possono rompersi.
Cristalleria	Adoperare solo cristalleria che resiste nei forni a microonde. Accertarsi che non siano presenti finiture metalliche. Non adoperare piatti screpolati o scheggiati.
Sacchetti per la cottura in forno	Seguire le istruzioni del fabbricante. Non chiuderli con fascette metalliche. Creare qualche feritoia per lasciare uscire il vapore.
Piatti e bicchieri di carta	Adoperarli solo per cottura o riscaldamento breve. Non lasciare il forno incustodito durante la cottura.
Carta assorbente	Adoperarla per coprire gli alimenti per riscaldarli e assorbire i grassi. Adoperarla solo per cotture brevi, senza lasciare incustodito il forno.
Carta da forno	Adoperarla come coperchio per evitare schizzi o per la cottura a vapore.
Plastica	Solo quelle utilizzabili nei forni a microonde. Seguire le istruzioni del fabbricante. Deve essere presente un'apposita etichetta indicante che è possibile utilizzarla nei forni a microonde. Alcuni contenitori in plastica si ammorbidiscono quando gli alimenti diventano caldi. Se si utilizzano sacchetti per la cottura e sacchetti in plastica chiusi ermeticamente, praticare piccoli tagli o fori come indicato sulla confezione.
Pellicola di plastica	Solo quelle utilizzabili nei forni a microonde. Utilizzarla per coprire gli alimenti durante la cottura per trattenere l'umidità. Evitare il contatto della plastica con gli alimenti.
Termometri	Solo quelli utilizzabili nei forni a microonde (termometri per la carne e i dolci).
Carta cerata	Adoperarla come coperchio per evitare schizzi o per trattenere l'umidità.

Materiali da evitare nel forno a microonde

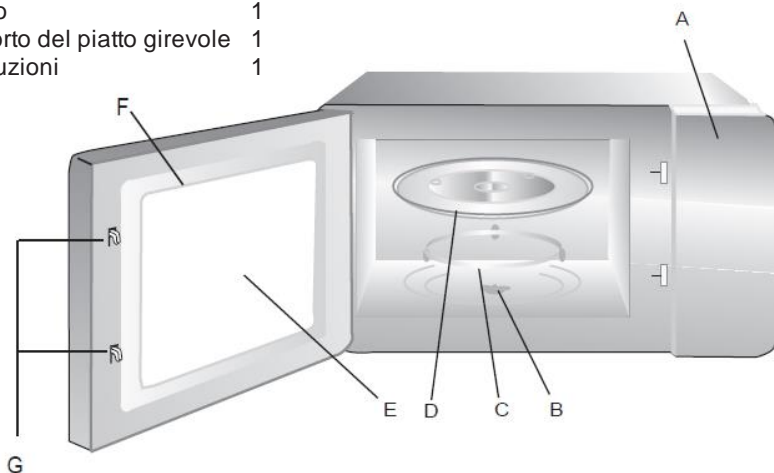
Utensili da cucina	Note
Vassoio in alluminio	Possono causare archi elettrici. Trasferire gli alimenti in un piatto adatto alla cottura a microonde.
Cartone per alimenti con maniglie metalliche	Possono causare archi elettrici. Trasferire gli alimenti in un piatto adatto alla cottura a microonde.
Utensili da cucina in metallo o con finiture metalliche	Il metallo scherma gli alimenti dall'energia a microonde. Le finiture metalliche possono causare archi elettrici.
Fascette metalliche	Possono causare archi elettrici e incendi nel forno.
Sacchetti di carta	Possono causare incendi nel forno.
Materiale espanso plastico	Il materiale espanso plastico può fondere o contaminare il liquido interno quando viene esposto ad alte temperature.
Legno	Quando viene utilizzato nel forno a microonde, il legno si secca e potrebbe creparsi o rompersi.

IMPOSTAZIONE DEL FORNO

Nomi delle parti e degli accessori del forno

Togliere il forno e tutti i materiali dal cartone e dalla cavità del forno. Il forno viene fornito con i seguenti accessori:

Vassoio di vetro	1
Anello di supporto del piatto girevole	1
Manuale di istruzioni	1



- A) Pannello di controllo
- B) Alberino del piatto girevole
- C) Anello di supporto del piatto girevole
- D) Vassoio di vetro
- E) Finestra di ispezione
- F) Sportello
- G) Sistema di interblocco di sicurezza

Installazione del piatto girevole

Mozzo (parte inferiore)



- a. Non capovolgere il vassoio di vetro. Il vassoio di vetro non deve mai bloccarsi.
- b. Durante la cottura, utilizzare sia il vassoio di vetro che l'anello di supporto del piatto girevole.
- c. Tutti gli alimenti e i contenitori devono essere collocati sempre sul vassoio di vetro per la cottura.
- d. Se il vassoio di vetro o l'anello di supporto del piatto girevole si incrina o si rompe, rivolgersi al centro assistenza autorizzato più vicino.

Installazione e collegamento




1. Questo elettrodomestico è progettato solo per usi domestici.
2. Questo forno è destinato solo per il montaggio a incasso.
Non è progettato per utilizzarlo sul top di cucina o all'interno di una credenza.
3. Attenersi scrupolosamente alle istruzioni particolari per l'installazione.
4. Il forno può essere installato in un pensile largo 60 cm.
5. L'elettrodomestico è dotato di una spina che deve essere collegata solo a una presa dotata di messa a terra.
6. La tensione della rete elettrica deve corrispondere a quella specificata sulla targhetta.
7. L'installazione della presa e la sostituzione del cavo di collegamento devono essere effettuati solo da un elettricista qualificato. Se non è possibile accedere alla spina dopo l'installazione, predisporre un dispositivo di scollegamento omnipolare dal lato dell'installazione con un margine di contatto di almeno 3 mm.
8. Non adoperare adattatori, prese multiple e prolunghe.
Eventuali sovraccarichi possono causare incendi.

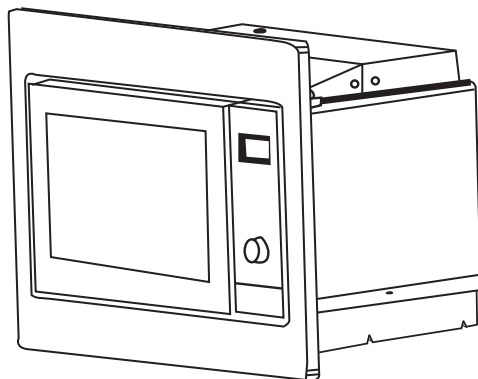
La superficie accessibile può essere calda durante il funzionamento.



Istruzioni per l'installazione

Consultare attentamente il manuale prima dell'installazione

- VITE DI REGOLAZIONE A 
- VITE B 
- COPERTURA DI FINITURA
IN PLASTICA 



Nota

Collegamento elettrico

Il forno è dotato di una spina e deve essere collegato solo a una presa dotata di messa a terra. In conformità alle normative pertinenti, l'installazione della presa e la sostituzione del cavo di collegamento devono essere effettuati solo da un elettricista qualificato.

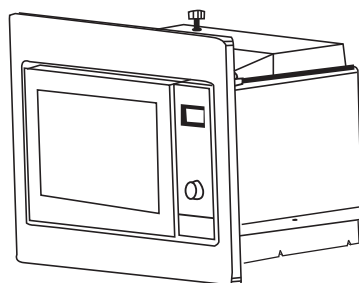
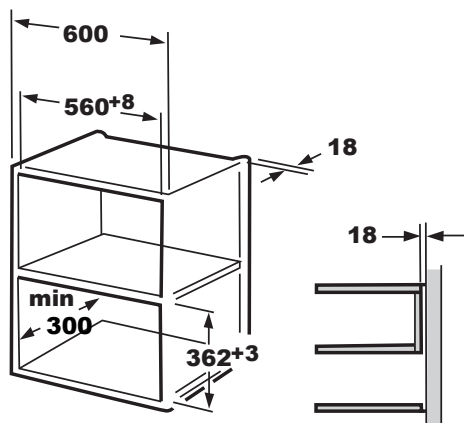
Se non è possibile accedere alla spina dopo l'installazione, predisporre un interruttore di isolamento omipolare dal lato dell'installazione con un margine di contatto di almeno 3 mm.

A. Mobile da incasso

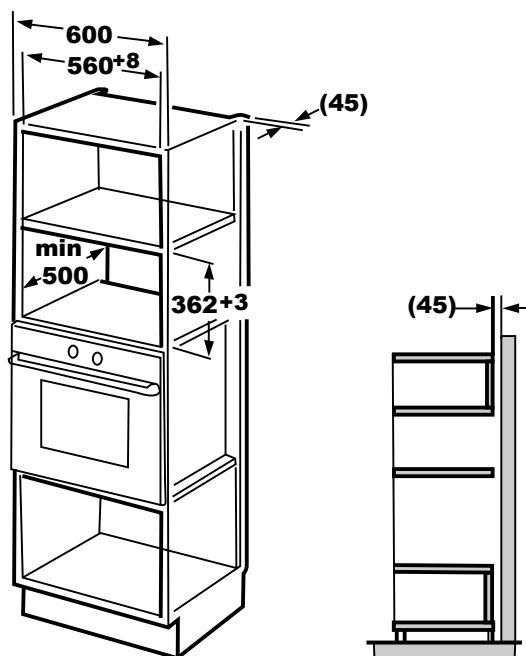
Il vano da incasso deve essere sprovvisto di fondo posteriore dietro l'elettrodomestico.

L'altezza minima di installazione è 85 cm.

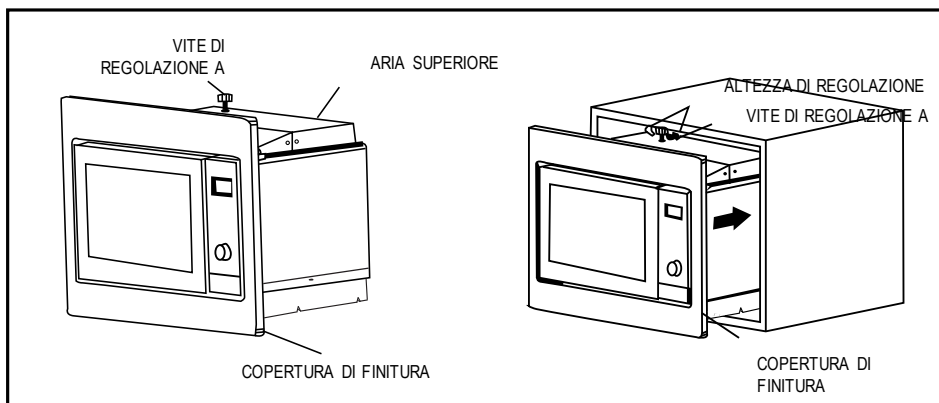
1. Non coprire le feritoie di ventilazione e i punti di ingresso dell'aria.



2.

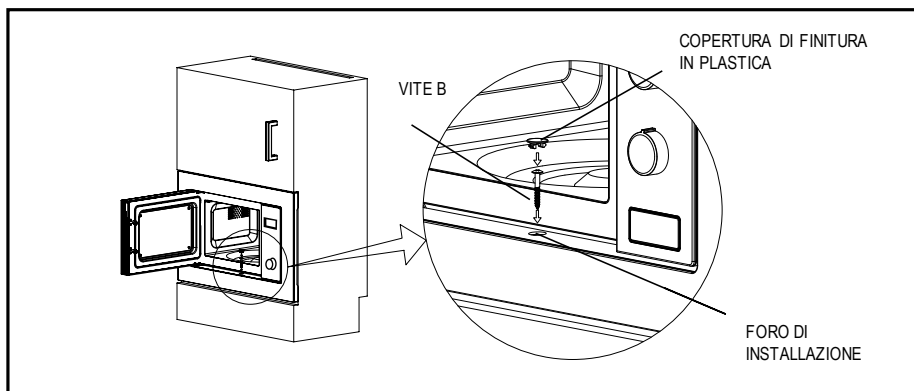


B. Installare il forno



1. Fissare la **VITE DI REGOLAZIONE A** sul **CANALE DELL'ARIA SUPERIORE** del forno e installare il forno nel mobile.

- Regolare l'altezza della **VITE DI REGOLAZIONE A** in modo da lasciare 1 mm di spazio tra la **VITE DI REGOLAZIONE A** e il piano superiore del mobile.
- Non incastrare o piegare il cavo di alimentazione.
- Assicurarsi che il forno sia installato al centro del mobile.




2. Aprire lo sportello e fissare il forno al mobile inserendo la **VITE B** nel **FORO DI INSTALLAZIONE** della **COPERTURA DI FINITURA IN PLASTICA**. Fissare la **COPERTURA DI FINITURA IN PLASTICA** al **FORO DI INSTALLAZIONE**.

Istruzioni per l'uso


1. Impostazione dell'orologio

Quando il forno a microonde è elettrificato, lo schermo visualizzerà "0:00", il cicalino suonerà una volta.

1) Premere due volte "Timer per cottura/Orologio" per selezionare la funzione orologio. Le cifre delle ore lampeggeranno.

2) Ruotare  per regolare le cifre delle ore. Il valore immesso per le ore deve essere compreso tra 0 e 23.

3) Premere "Timer per cottura/Orologio". Le cifre dei minuti lampeggeranno.


4) Ruotare  per regolare le cifre dei minuti. Il valore immesso per i minuti deve essere compreso tra 0 e 59.


5) Premere "Timer per cottura/Orologio" per terminare l'impostazione dell'orologio. "." lampeggerà e l'ora si illuminerà.

Nota: 1) Se l'orologio non è impostato, quando si accende il forno non funziona.
2) Durante il processo di impostazione dell'orologio, se si preme "Stop/Annulla", il forno torna automaticamente allo stato precedente.

2. Cottura a microonde


Premere "Microonde", lo schermo visualizzerà "P100". Premere ripetutamente "Microonde"

o ruotare  per scegliere la potenza desiderata e ad ogni pressione aggiunta verranno visualizzati "P100", "P80", "P50", "P30" o "P10". Quindi premere "Start/+30Sec./Conferma"


per confermare e ruotare  per impostare il tempo di cottura da 0:05 a 95:00. Premere nuovamente "Start/+30Sec./Conferma" per avviare la cottura.

Esempio: per utilizzare il microonde all'80% della potenza per 20 minuti, impostare il forno in base alla procedura seguente.

1) Premere una volta "Microonde" e lo schermo visualizza "P100".

2) Premere nuovamente "Microonde" o ruotare  per scegliere la potenza del microonde all'80%.

3) Premere "Start/+30Sec./Conferma" per confermare e lo schermo visualizzerà "P 80".

4) Ruotare  per regolare il tempo di cottura fino a quando il forno visualizza "20:00".

5) Premere "Start/+30Sec./Conferma" per avviare la cottura.


Nota: di seguito è indicato il numero di passaggi per il tempo di regolazione dell'interruttore di codifica:

0---1 min	:	5 secondi
1---5 min	:	10 secondi
5---10 min	:	30 secondi
10---30 min	:	1 minuto
30---95 min	:	5 minuti

Istruzioni per il selettore “Microonde”

Ordine	Display	Potenza microonde
1	P100	100%
2	P80	80%
3	P50	50%
4	P30	30%
5	P10	10%


3. Avvio rapido

- 1) In stato di attesa, premere “Start/+30Sec./Conferma” per iniziare la cottura con una potenza del 100%. Ogni pressione aumenterà il tempo di cottura di 30 secondi fino a 95 minuti.
- 2) Nello stato microonde, grill, cottura combinata o scongelamento in base al tempo, ogni pressione di “Start/+30Sec./Conferma” può aumentare di 30 secondi il tempo di cottura.
- 3) In stato di attesa, ruotare  a sinistra per impostare il tempo di cottura al 100% della potenza delle microonde, quindi premere “Start/+30Sec./Conferma” per avviare la cottura.

Nota: Durante il menu automatico e il processo di scongelamento in base al peso, il tempo di cottura non può essere aumentato premendo il pulsante “Start/+30Sec./Conferma”.


4. Scongelamento in base al peso

- 1) Premere una volta “Peso/Tempo di scongelamento”; il forno visualizza “dEF1”.

- 2) Ruotare  per selezionare il peso degli alimenti da 100 g a 2 kg.
- 3) Premere “Start/+30Sec./Conferma” per avviare lo scongelamento.

5. Scongelamento in base al tempo


1) Premere due volte **“Peso/Tempo di scongelamento”**; il forno visualizza **“dEF2”**.

2) Ruotare  per selezionare il tempo di scongelamento. Il tempo massimo è 95 minuti.

3) Premere **“Start/+30Sec./Conferma”** per avviare lo scongelamento. La potenza di scongelamento è P30 e non cambia.

6. Timer per cottura

1) Premere una sola volta **“Timer per cottura/Orologio”**; lo schermo visualizza 00:00.


2) Ruotare  per regolare il timer (il tempo massimo di cottura è 95 minuti).

3) Premere **“Start/+30Sec./Conferma”** per confermare l'impostazione.


4) Una volta regolato il tempo di cottura, l'indicatore del timer si spegne. Vengono emessi 5 segnali acustici. Se l'orologio è stato impostato (sistema 24 ore), lo schermo visualizza l'ora corrente.

Nota: l'ora di cottura è diversa dal sistema 24 ore. Il timer di cottura è un timer.

7. Menu Auto


1) In stato di attesa, ruotare  a destra per scegliere il menu; il display visualizza da **“A-1”** a **“A-8”**, ossia pizza, carne, verdura, pasta, patate, pesce, bevande e pop-corn.

2) Premere **“Start/+30Sec./Conferma”** per confermare.


3) Ruotare  per scegliere il peso predefinito in base al grafico del menu.

4) Premere **“Start/+30Sec./Conferma”** per avviare la cottura.

Esempio: utilizzare il menu **“Auto”** per cuocere un pesce di 350 g.

1) Ruotare  in senso orario fino a visualizzare **“A-6”**.

2) Premere **“Start/+30Sec./Conferma”** per confermare.

3) Ruotare  per selezionare il peso del pesce fino a visualizzare **“350”**.

4) Premere **“Start/+30Sec./Conferma”** per avviare la cottura.

Grafico del menu:


Menu	Peso	Display
A-1 Pizza	200 g	200
	400 g	400
A-2 Carne	250 g	250
	350 g	350
	450 g	450
A-3 Verdure	200 g	200
	300 g	300
	400 g	400
A-4 Pasta	50 g (con 450 ml di acqua fredda)	50
	100 g (con 800 ml di acqua fredda)	100
A-5 Patate	200 g	200
	400 g	400
	600 g	600
A-6 Pesce	250 g	250
	350 g	350
	450 g	450
A-7 Bevande	1 tazza (120 ml)	1
	2 tazze (240 ml)	2
	3 tazze (360 ml)	3
A-8 Popcorn	50 g	50
	100 g	100

8. Cottura multisezione


È possibile impostare fino a 2 sezioni per la cottura. Nella cottura multisezione, se una sezione viene utilizzata per scongelare, lo scongelamento avviene automaticamente nella prima sezione.

Esempio: per scongelare alimenti per 5 minuti e cuocerli a microonde all'80% della potenza per 7 minuti, effettuare le seguenti operazioni:


1) Premere due volte **“Peso/Tempo di scongelamento”**; il forno visualizza **“dEF2”**.

2) Ruotare  per selezionare il tempo di scongelamento fino a visualizzare **“5:00”**.

3) Premere una volta **“Microonde”** e lo schermo visualizza **“P100”**.

4) Premere nuovamente **“Microonde”** o ruotare  per scegliere la potenza del microonde all'80%.

5) Premere **“Start/+30Sec./Conferma”** per confermare e lo schermo visualizzerà **“P 80”**.

6) Ruotare  per regolare il tempo di cottura fino a quando il forno visualizza **“7:00”**.

- 7) Premere **"Start/+30Sec./Conferma"** per avviare la cottura; il cicalino suonerà una volta per la prima sezione. Poi inizia il conto alla rovescia del tempo di scongelamento. Alla seconda cottura il cicalino suonerà nuovamente. Al termine della cottura, il cicalino suonerà cinque volte.

9. Funzione di interrogazione

- 1) Negli stati di cottura a microonde, grill e cottura combinata, premere **"Microonde"**; la potenza attuale viene visualizzata per 3 secondi. Dopo 3 secondi, il forno torna allo stato precedente.
- 2) In stato di cottura, premere **"Timer per cottura/Orologio"** per controllare la durata della cottura, che verrà visualizzata per 3 secondi.

10. Funzione di blocco bambini

Blocco: Nello stato di attesa, premere **"Stop/Annulla"** per 3 secondi. Verrà emesso un lungo segnale acustico indicante l'accesso allo stato di blocco per bambini e verrà visualizzata l'ora corrente, se è stata impostata, altrimenti lo schermo visualizzerà **"[: :]"** e si accenderà la spia del blocco.

Annullamento del blocco: Nello stato di blocco, premere **"Stop/Annulla"** per 3 secondi. Verrà emesso lungo segnale acustico per segnalare che il blocco è stato annullato.

11. Specifiche

- (1) Se viene aperto lo sportello durante la cottura, è necessario premere **"Start/+30Sec./Conferma"** per continuare la cottura;
- (2) Dopo aver impostato il programma di cottura, se non si preme **"Start/+30Sec./Conferma"** entro 1 minuto, verrà visualizzata l'ora corrente e l'impostazione verrà annullata.
- (3) Se la pressione ha effetto, viene emesso un segnale acustico, altrimenti no.

Soluzione dei problemi

Normale	
Il forno a microonde interferisce con la ricezione del segnale televisivo	Quando il forno a microonde è in funzione, potrebbe interferire sulla ricezione del segnale radio e televisivo. Il fenomeno è simile alle interferenze di piccoli elettrodomestici (ad es. frullatore, aspirapolvere, ventilatori elettrici). È normale.
La spia del forno è debole	Se la cottura a microonde avviene a bassa potenza, la spia del forno potrebbe diventare debole. È normale.
Accumulo di vapore sullo sportello, fuoriuscita di aria calda dagli sfiati	Durante la cottura, potrebbe fuoriuscire vapore dagli alimenti. La maggior parte viene estratto dagli sfiati. Parte, però, potrebbe accumularsi su una zona fresca, ad esempio lo sportello del forno. È normale.
Il forno si è avviato accidentalmente senza alimenti.	Non azionare l'elettrodomestico senza alimenti all'interno. È molto pericoloso.

Problema	Causa possibile	Soluzione
Il forno non si avvia.	(1) Il cavo di alimentazione non è collegato saldamente.	Staccare il cavo. Ricollegare il cavo dopo 10 secondi.
	(2) Il fusibile si brucia o interviene il salvavita.	Sostituire il fusibile o resettare il salvavita (riparato da un professionista della società elettrica).
	(3) Problema con la presa elettrica.	Provare la presa elettrica con altri elettrodomestici.
Il forno non si riscalda.	(4) Lo sportello non è chiuso correttamente.	Chiudere bene lo sportello.



In conformità alla direttiva RAEE (Rifiuti di Apparecchiature Elettriche ed Elettroniche), le apparecchiature elettriche ed elettroniche di scarto devono essere smaltite e gestite separatamente. Se in futuro occorre smaltire questo prodotto, NON smaltirlo assieme ai rifiuti domestici.

Conferire questo prodotto nei punti disponibili alla raccolta delle apparecchiature elettriche ed elettroniche di scarto.



A TÚLZOTT MIKROHULLÁMÚ ENERGIÁNAK VALÓ ESETLEGES KITETTSÉG ELKERÜLÉSÉRE VONATKOZÓ ÓVINTÉZKEDÉSEK

(a) Ne kísérelje meg nyitott ajtóval működtetni a sütőt, mert káros mikrohullámú energiának teheti ki magát. Ne iktassa ki, és ne alakítsa át a biztonsági reteszeléseket.

(b) Ne helyezzen semmilyen tárgyat a sütő eleje és az ajtó közé, és ne hagyja, hogy piszok vagy más lerakódás gyűljön össze a tömítésen.

(c) FIGYELMEZTETÉS: Ha az ajtó vagy az ajtó tömítések sérültek, a sütőt csak akkor szabad működtetni, ha hozzáértő személy megjavította.

KIEGÉSZÍTÉS

Ha a készüléket nem tartják megfelelően tiszta állapotban, felülete elpiszkolódhat, ami leronthatja a készülék élettartamát, és veszélyes helyzethez vezethet.

Műszaki adatok

Modell:	CA38FMW8NG
Névleges feszültség:	230 V~ 50 Hz
Névleges bemeneti teljesítmény (mikrohullám):	1050 W
Névleges kimenő teljesítmény (mikrohullám):	700 W
Sütőtér űrtartalma:	17 L
Forgótányér átmérője:	Ø 245 mm
Külső méretek:	595 x 320 x 382 mm
Nettó tömeg:	14.27 kg

FONTOS BIZTONSÁGI UTASÍTÁSOK

A tűz, az áramütés, a személyi sérülés vagy a mikrohullámú sütő túlzott energiájának való kitettség veszélyének csökkentése érdekében a készülék használata során kövesse az alapvető óvintézkedéseket, beleértve a következőket:

1. Olvassa el és tartsa be az alábbiakat: „A TÚLZOTT MIKROHULLÁMÚ ENERGIÁNAK VALÓ ESETLEGES KITETTSÉG ELKERÜLÉSÉRE VONATKOZÓ ÓVINTÉZKEDÉSEK”

2. A berendezést 8 évnél idősebb gyermekek vagy csökkent fizikai, érzékszervi vagy mentális képességű, vagy tapasztalattal és ismerettel nem rendelkező személyek akkor használhatják, ha felügyelet alatt állnak vagy ha megfelelő utasításokkal látták el őket a berendezés biztonságos használatát illetően, és megértették a használatból eredő veszélyeket. Gyermekek nem játszhatnak a berendezéssel. A tisztítást és a karbantartást nem végezhetik gyermekek, kivéve, ha 8 évesnél idősebbek és felügyelik őket. A 8 évnél kisebb gyermekeket tartsa a készüléktől távol, hacsak nem tartja őket folyamatos felügyelet alatt.

3. A készüléket és annak kábelét tartsa távol 8 évnél fiatalabb gyermekektől.

4. Ha a tápkábel megsérül, a veszély elkerülése érdekében cseréltesse ki a gyártóval, a gyártó szervizközpontjával vagy más szakemberrel. (Y típusú kiegészítővel rendelkező készülékhez)

5. FIGYELMEZTETÉS: Az áramütés lehetőségének az elkerülése érdekében bizonyosodjon meg a készülék kikapcsolt állapotáról, mielőtt a lámpa cseréjéhez hozzáfog.
6. FIGYELMEZTETÉS: A hozzáértő személyeken kívül bárki számára veszélyes minden olyan szervizelési vagy javítási művelet, amely során a mikrohullámú energiának való kitettség ellen védő burkolatot kell eltávolítani.
7. FIGYELMEZTETÉS: A folyadékokat és más élelmiszereket nem szabad lezárt tartályokban melegíteni, mert felrobbanhatnak.
8. Ha műanyag vagy papíredényben melegít ételt, figyeljen a sütőre, nehogy az edény meggyulladjon.
9. Csak mikrohullámú sütőben használható eszközöket használjon.
10. Ha füst keletkezik, kapcsolja ki vagy húzza ki a készüléket, és tartsa zárva az ajtaját, hogy elfojtsa a lángokat.
11. Az italok mikrohullámú melegítése késleltetett, kitörésszerű forrást eredményezhet, ezért az edényt óvatosan kezelje!
12. A cumisüvegek és bébiételes üvegek tartalmát az égési sérülések elkerülése érdekében fel kell keverni vagy fel kell rázni, és fogyasztás előtt ellenőrizni kell a hőmérsékletüket.
13. Héjában lévő, vagy keményre főtt tojást nem szabad mikrohullámú sütőben melegíteni, mert felrobbanhatnak, akár a mikrohullámú melegítés után is.
14. A sütőt rendszeresen meg kell tisztítani, és minden ételmaradékot el kell távolítani belőle.

15. Ha nem tartja tisztán a sütőt, az a felület állagromlásához vezethet, ami lerövidítheti a készülék élettartamát, és veszélyekkel járhat.

16. Kizárólag az ehhez a sütőhöz javasolt hőérzékelő szondát használja. (Olyan sütőkhöz, amelyek rendelkeznek a hőmérséklet-érzékelő szonda használatához szükséges funkcióval.)

17. A mikrohullámú sütőt nyitott dekorajtóval kell működtetni. (Dekorajtóval rendelkező sütők esetén.)

18. A berendezés kizárólag háztartási célra vagy az alábbi alkalmazásokra használható:

- üzletek, irodák és egyéb gazdasági munkakörnyezetek személyzeti konyhája;
- ügyfelek által szállodákban, motelekben és egyéb szállást adó helyeken;
- falusi vendéglátás;
- szállást és reggelit biztosító szállások.

19. A mikrohullámú sütő ételek és italok melegítésére szolgál. Az ételek vagy ruhák szárítása, valamint a melegítőpárnák, papucsok, szivacsok, nedves ruhaneműk és hasonlók felmelegítése sérülést okozhat és tűzveszélyes!

20. Tilos ételt vagy italt fémedényben melegíteni!

21. A készüléket nem szabad gőztisztítóval tisztítani.

22. A túlmelegedés elkerülése érdekében a készülék nem telepíthető konyhafront (konyhaszekrényajtó) mögé. (Ez nem vonatkozik a dekoratív ajtós készülékekre.)

23. A mikrohullámú sütő beépíthető.

24. Ügyeljen arra, hogy ne távolítsa el a forgótányért, amikor edényeket vesz ki a készülékből. (A padló felett legalább 900 mm magasságban használt, levehető forgótányérral rendelkező rögzített készülékek és beépített készülékek esetében. Ez azonban nem vonatkozik a vízszintes alsó zsanéros ajtóval rendelkező készülékekre.)

OLVASSA EL FIGYELMESEN, ÉS ŐRIZZE MEG KÉSŐBBI HASZNÁLATRA

A személyi sérülések kockázatának csökkentése Földelés Telepítés

VESZÉLY

Áramütés veszélye
Néhány belső alkatrész megérintése súlyos sérülést vagy halált okozhat. Ne szerelje szét a készüléket.

FIGYELMEZTETÉS

Áramütés veszélye
A földelés nem megfelelő használata áramütést okozhat. Ne csatlakoztassa a készüléket hálózati aljzathoz, amíg nem szerelte be megfelelően és nem földelte. A készüléket földelni kell. Elektromos rövidzárlat esetén a földelés csökkenti az áramütés kockázatát azáltal, hogy levezető vezeték biztosít az elektromos áram számára.
A készülék földelt villásdugóval szerelt, földelőeres vezetékkel rendelkezik. A csatlakozódugót megfelelően felszerelt és földelt aljzatba kell csatlakoztatni.

Forduljon szakképzett villanszerelőhöz vagy szerelőhöz, ha a földelési utasításokat nem teljesen érti, vagy ha kétség merül fel a készülék megfelelő földelésével kapcsolatban. Ha hosszabbító kábelt kell használni, csak 3 eres, földelt hosszabbító kábelt használjon.

1. A készülék rövid tápkábellel szerelt, a hosszabb kábelen való összegabalyodás vagy elakadás kockázatának csökkentésére.
2. Hosszú kábel vagy hosszabbító használata esetén:
 - 1) A kábel vagy hosszabbító névleges elektromos teljesítményének legalább a készülék elektromos teljesítményével megegyezőnek kell lennie.
 - 2) A hosszabbítónak földelt, 3 eres kábelnek kell lennie.
 - 3) A hosszú vezetékét úgy kell elhelyezni, hogy ne lógjon le a pultról vagy az asztallapról, hogy gyermekek ne rángathassák, és ne lehessen benne véletlenül megbotlani.

TISZTÍTÁS

Ne felejtse el kihúzni a készülék kábelét a konnektorból.

1. Használat után enyhén nedves ruhával tisztítsa meg a sütőteret.
2. A tartozékokat a szokásos módon, szappanos vízben tisztítsa meg.
3. Az ajtókeretet, a tömítést és a szomszédos részeket gondosan meg kell tisztítani nedves ruhával, ha szennyezettek.
4. Ne használjon durva súroló anyagokat vagy éles fémkaparókat a sütő üvegajtájának tisztításához, mert megkarcolhatják a felületet, amitől az üveg eltörhet.
5. Tisztítási tipp: A sütőtér falainak könnyebb tisztításához, amelyekhez a főtt étel hozzáérhet: Helyezzünk egy fél citromot egy tálba, adjunk hozzá 300 ml (1/2 pint) vizet, és melegítsük 100% -os mikrohullámú teljesítményen 10 percig. Puha, száraz ruhával törölje tisztára a sütőt.

KONYHAESZKÖZÖK

VIGYÁZAT

Személyi sérülés veszélye

A hozzáértő személyeken kívül bárki számára veszélyes minden olyan szervizelési vagy javítási művelet, amely során a mikrohullámú energiának való kitétség ellen védő burkolatot kell eltávolítani.

Lásd a „Mikrohullámú sütőben felhasználható vagy mikrohullámú sütőben kerülendő anyagok” című rész utasításait. Vannak nemfémes edények, amelyek mikrohullámú sütőben nem használhatók. Ha kétségei vannak, az alábbi eljárással tesztelheti a kérdéses eszközt.

Eszközvizsgálat:

1. Töltsön fel egy mikrohullámú sütőben használható edényt 1 csésze hideg vízzel (250 ml), és tegye bele a kérdéses eszközt.
2. Süsse a maximális teljesítményen 1 percig.
3. Óvatosan fogja meg az eszközt. Ha az üres eszköz meleg, ne használja mikrohullámú sütőben.
4. Ne lépje túl az 1 perc sütési időt.

Mikrohullámú sütőben használható anyagok

Eszközök	Megjegyzések
Barnítóedény	Kövesse a gyártó utasításait. A barnítóedény aljának legalább 5 mm-rel (3/16 hüvelykkel) a forgótányér felett kell lennie. Helytelen használat esetén a forgótányér eltörhet.
Étkészlet	Csak mikrohullámú sütőben használható lehet. Kövesse a gyártó utasításait. Ne használjon repedt vagy törött edényeket.
Üvegedények	Mindig távolítsa el a fedelüket. Az ételt ilyen edényekben csak melegítse, ne forrósítsa. A legtöbb üvegedény nem hőálló, és eltörhet.
Üvegáru	Kizárólag hőálló üvegedényeket használjon. Győződjön meg róla, hogy nincs fémkatrészük. Ne használjon repedt vagy törött edényeket.
Sütőtáskák	Kövesse a gyártó utasításait. Ne zárja fémkötözővel. Vágjon réseket, hogy a gőz távozhasson.
Papírtányérok és poharak	Kizárólag rövid idejű főzéshez/felmelegítéshez használhatók. Ne hagyja a sütőt felügyelet nélkül sütés közben.
Papírtörő	A felmelegítendő étel letakarására és zsír felszívására használják. Csak felügyelet mellett, rövid idejű főzéshez használja.
Pergamenpapír	Fröccsenés ellen az étel letakarására, vagy gőzöléskor az étel becsomagolásához használja.
Műanyag	Csak mikrohullámú sütőben használható lehet. Kövesse a gyártó utasításait. A mikrohullámú sütőben használható eszközök „Microwave Safe” felirattal vannak ellátva. Néhány műanyag edény megpuhul, ahogy a benne lévő étel felforrósodik. A főzőtasakokat és a szorosan lezárt műanyag zacskókat a csomagolás utasításai szerint kell felvágni, átszűrni vagy szellőztetni.
Műanyag fólia	Csak mikrohullámú sütőben használható lehet. Sütés közben az étel lefedéséhez használják, hogy a nedvességet visszatartsa. Ne hagyja, hogy a műanyag csomagolás hozzáérjen az ételhez.
Hőmérők	Csak mikrohullámú sütőben használható (hús- és süteményhőmérők).
Viaszpapír	Fröccsenés ellen az étel letakarására, és a nedvesség visszatartásához használja.

Kerülendő anyagok a mikrohullámú sütőben

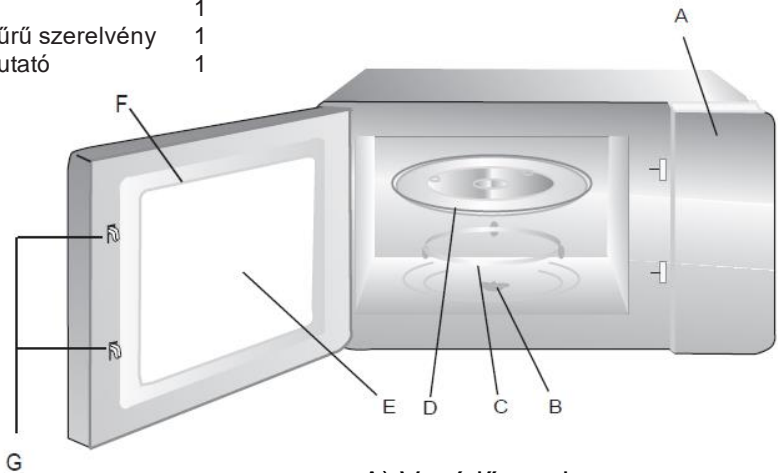
Eszközök	Megjegyzések
Alumínium tálca	Ívhúzást okozhat. Az ételt helyezze át mikrohullámú sütőben használható edénybe.
Élelmiszerdoboz fém fogantyúval	Ívhúzást okozhat. Az ételt helyezze át mikrohullámú sütőben használható edénybe.
Fém vagy fémkatrészt tartalmazó edények	A fém leárnýekolja az ételt a mikrohullámú energiától. A fémkatrészek ívhúzást okozhatnak.
Fém kötözők	Ívhúzást okozhat, ami tüzet okozhat a sütőben.
Papírzacskók	Tűz keletkezhet a sütőben.
Hungarocell pohár	A magas hőmérsékletnek kitett hungarocell megolvadhat vagy beszennyezheti a benne lévő folyadékokat.
Fa	A mikrohullámú sütőben történő használatkor a fa kiszárad, és kettéhasadhat vagy megrepedhet.

A SÜTŐ ÜZEMBE HELYEZÉSE

Sütőalkatrészek és tartozékok nevei

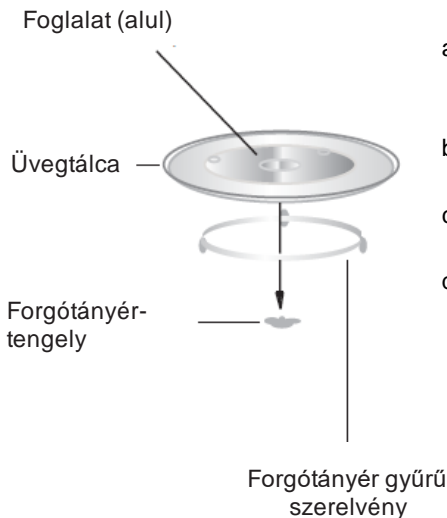
Vegye ki a sütőt, illetve az összes anyagot a dobozból és a sütőtérből. A sütő tartozékai a következők:

Üvegtálca	1
Forgótányér gyűrű szerelvény	1
Használati útmutató	1



- A) Vezérlőpanel
- B) Forgótányértengely
- C) Forgótányér gyűrű szerelvény
- D) Üvegtálca
- E) Kémlőablak
- F) Ajtó szerelvény
- G) Biztonsági reteszelő rendszer

Forgótányér behelyezése



- a. Soha ne helyezze be az üvegtálcát fejjel lefelé. Az üvegtálca forgását soha nem szabad akadályozni.
- b. A sütéshez mindig használni kell az üvegtálcát és a forgótányérgyűrűt.
- c. Minden ételt és edényt az üvegtálcára kell helyezni főzéshez.
- d. Ha az üvegtálca vagy a forgótányér gyűrű szerelvénye megreped vagy eltörik, forduljon a legközelebbi hivatalos márkaszervizhez.

Telepítés és csatlakoztatás




1. A készülék kizárólag háztartási felhasználásra készült.
2. Ez a sütő csak beépített használatra szolgál. Nem alkalmas pultra vagy szekrénybe helyezve történő használatra.
3. Kérjük, tartsa be a különleges telepítési utasításokat.
4. A készülék 60 cm széles falra szerelhető szekrénybe telepíthető.
5. A készülék dugasszal van felszerelve, és csak megfelelően felszerelt földelt aljzathoz csatlakoztatható.
6. A hálózati feszültségnek meg kell felelnie az adattáblán megadott feszültségnek.
7. Kötelezően telepített aljzathoz csatlakoztassa, és a csatlakozókábelt csak szakképzett villanyszerelő cserélheti ki. Ha a beszerelést követően már nem hozzáférhető a csatlakozódugó, akkor a telepítési oldalon legalább 3 mm-es érintkezési hézaggal rendelkező, összes pólusra kiterjedő leválasztó eszköznek kell lennie.
8. Adapterek, elosztók és hosszabbítók használata tilos. A túlterhelés tűzveszélyt okozhat.

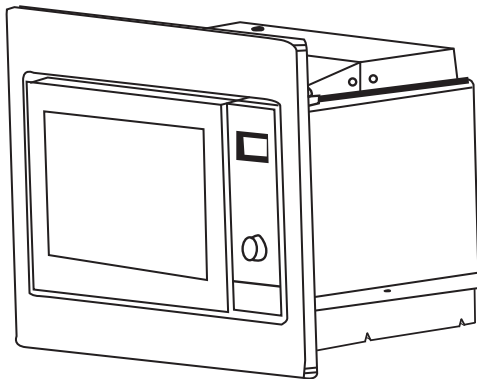
A hozzáférhető felület működés közben forró lehet.



Telepítésre vonatkozó előírások

Kérjük, a telepítés előtt figyelmesen olvassa el a kézikönyvet

- A BEÁLLÍTÓ CSAVAR 
- B CSAVAR 
- KÖRÜLVÁGÓ KÉSZLET
MŰANYAG BORÍTÁS 



Kérjük, vegye figyelembe

Elektromos csatlakoztatás

A sütő dugasszal van felszerelve, és csak megfelelően felszerelt földelt aljzathoz csatlakoztatható. a vonatkozó előírásoknak megfelelően az aljzatot csak szakképzett villanyszerelő szerelheti fel, és a csatlakozókábelt csak szakképzett villanyszerelő cserélheti ki.

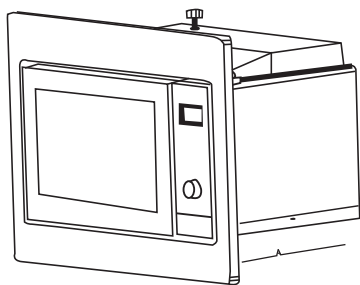
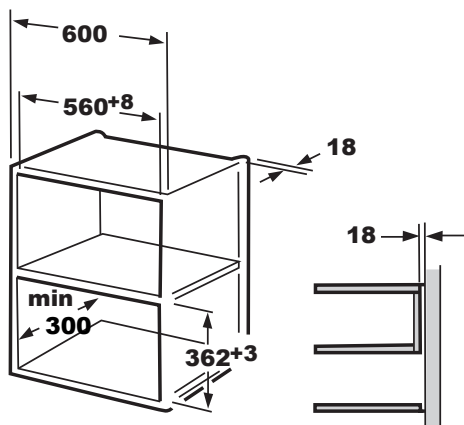
Ha a beszerelést követően a csatlakozódugó már nem hozzáférhető, akkor a telepítési oldalon legalább 3 mm-es érintkezési hézaggal rendelkező, összes pólusra kiterjedő leválasztó kapcsolónak kell lennie.

A. Beépített bútor

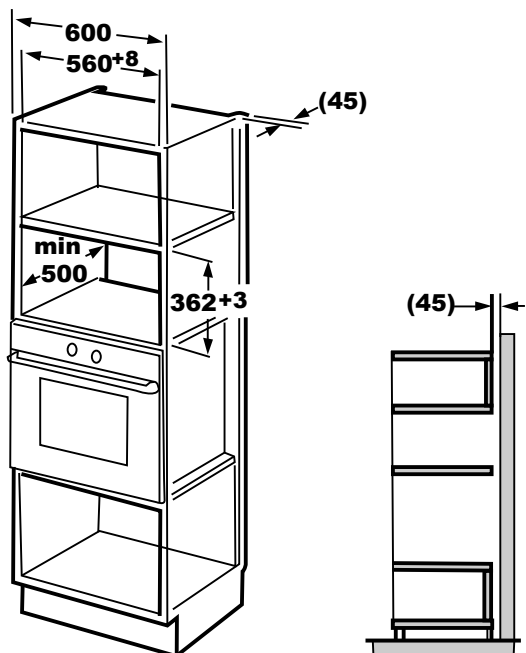
A beépített szekrény nem rendelkezhet hátlappal a készülék mögött.
A minimális telepítési magasság 85 cm.

Ne takarja le a szellőzőnyílásokat és a levegőbeszívási pontokat.

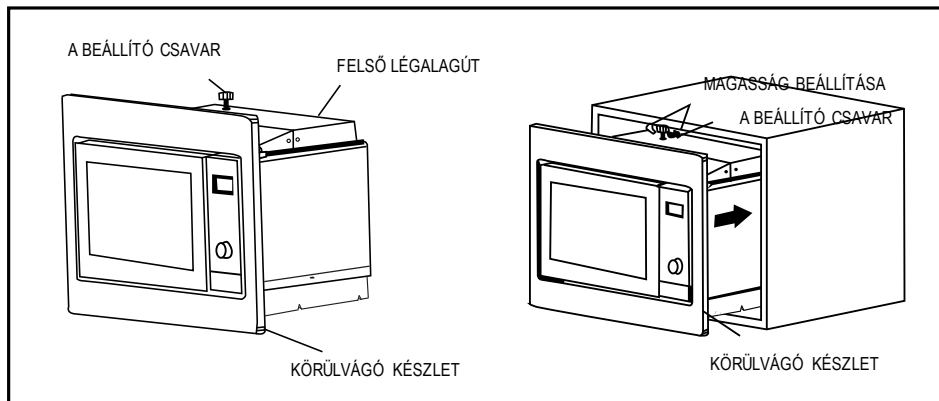
1.



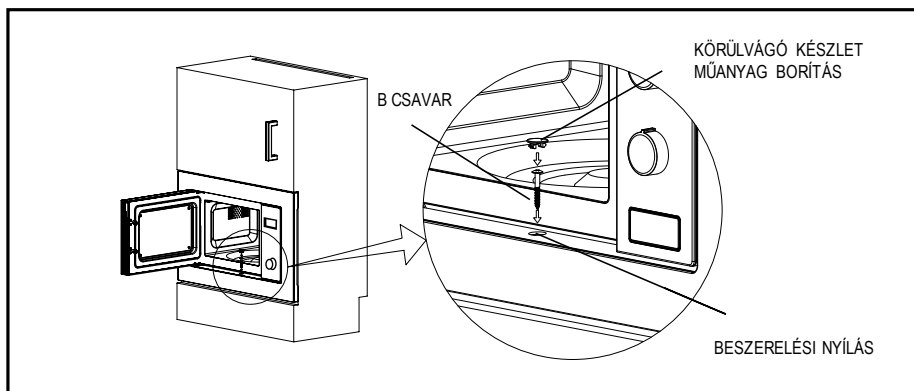
2.



B. Szerelje be a sütőt



1. Rögzítse az A BEÁLLÍTÓ CSAVART a sütő FELSŐ LÉGALAGÚTJÁRA, majd szerelje be a sütőt a szekrénybe.
 - Állítsa be az A BEÁLLÍTÓCSAVAR magasságát úgy, hogy 1 mm-es hézag maradjon az A BEÁLLÍTÓCSAVAR és a szekrény felső síkja között.
 - Ne csípje be és ne törje meg a tápkábelt.
 - Győződjön meg arról, hogy a sütő a szekrény középre van felszerelve.




2. Nyissa ki az ajtót; Rögzítse a sütőt a szekrényhez a B CSAVARRAL a KÖRÜLVÁGÓ KÉSZLET BESZERELÉSI NYÍLÁSÁNÁL. Ezután rögzítse a KÖRÜLVÁGÓ KÉSZLET MŰANYAG FEDELÉT a BESZERELÉSI NYÍLÁSHOZ.

Üzemeltetésre vonatkozó előírások


1. Óra beállítása

Amikor a mikrohullámú sütőt áram alá helyezik, a kijelzőn megjelenik a „0:00” felirat, és a csengő egyszer megszólal.

- 1) Nyomja meg kétszer a „Kitchen Timer/Clock” gombot az óra funkció kiválasztásához. Az óraszámok villogni fognak.
-

- 2) Forgassa el a  gombot az óraértékek beállításához. A beviteli időnek 0–23 között kell lennie.
-

- 3) Nyomja meg a „Kitchen Timer/Clock” gombot. A percszámok villogni fognak.
-

- 4) Forgassa el a  gombot a percértékek beállításához. A beviteli időnek 0–59 között kell lennie.
-


- 5) Nyomja meg a „Kitchen Timer/Clock” gombot az óra beállításának befejezéséhez. A „” villog, és az idő világítani fog.


Megjegyzés:

- 1) Ha az óra nincs beállítva, a funkció bekapcsoláskor nem működik.
- 2) Ha az óra beállítás folyamata során megnyomja a „Stop/Clear” gombot, a sütő automatikusan visszatér az előző állapotba.

2. Mikrohullámú sütés


Nyomja meg a „Microwave” gombot, a kijelzőn megjelenik a „P100” felirat. Nyomja meg

többször a „Microwave” gombot, vagy forgassa el a  gombot a kívánt teljesítmény kiválasztásához, és a „P100”, „P80”, „P50”, „P30” vagy „P10” jelenik meg minden egyes megnyomáskor. Ezután nyomja meg a „Start/+30Sec./Confirm” gombot a megerősítéshez,

és forgassa el a  gombot a főzési idő beállításához 0:05 és 95:00 között. A sütés indításához nyomja meg újból a „Start/+30Sec./Confirm” gombot.

Példa: Ha a 80%-os mikrohullámú teljesítményt 20 percig szeretne használni a sütéshez, a következő lépések szerint működtetheti a sütőt.

- 1) Nyomja meg egyszer a „Microwave” gombot, és a kijelzőn megjelenik a „P100” felirat.
-

- 2) Nyomja meg még egyszer a „Microwave” gombot, vagy forgassa el a  gombot a 80%-os mikrohullámú teljesítmény kiválasztásához.
-

- 3) Nyomja meg a „Start/+30Sec./Confirm” gombot a megerősítéshez, és a kijelzőn megjelenik a „P 80” felirat.
-

- 4) A  elforgatásával állítsa be a sütési időt, a kijelzőn „20:00” legyen látható.
-

- 5) Nyomja meg a „Start/+30Sec./Confirm” gombot a sütés indításához.


Megjegyzés: a kódoló kapcsoló beállítási idejének lépésközei a következők:

0---1 perc	:	5 másodperc
1---5 perc	:	10 másodperc
5---10 perc	:	30 másodperc
10---30 perc	:	1 perc
30---95 perc	:	5 perc

„Mikrohullámú” vezérlőpult utasítások


Sorszám	Kijelző	Mikrohullámú teljesítmény
1	P100	100%
2	P80	80%
3	P50	50%
4	P30	30%
5	P10	10%

3. Gyorsindítás

- 1) Várakozási állapotban nyomja meg a „Start/+30Sec./Confirm” gombot, hogy 100%-os teljesítménnyel kezdje el a sütést. Minden egyes további nyomással 30 másodperccel növelheti a sütési időt 95 percig.
- 2) Mikrohullámú sütő, grill, kombi sütő vagy időalapú kiolvasztási állapotban a „Start/+30Sec./Confirm” gomb minden megnyomásával növelheti a sütési idő 30 másodperccel.
- 3) Várakozó állapotban fordítsa el a  balra a főzési idő beállításához 100%-os mikrohullámú teljesítmény mellett, majd nyomja meg a „Start/+30Sec./Confirm” gombot a főzés elindításához.


Megjegyzés: Az automatikus menü és a súlyalapú kiolvasztási folyamat során a sütési idő nem növelhető a „Start/+30Sec./Confirm” gomb megnyomásával.

4. Kiolvasztás súly szerint

- 1) Nyomja meg egyszer a „Weight/Time Defrost” gombot, és a sütőn megjelenik a „dEF1” felirat.
- 2) A  vezérlő elforgatásával válassza ki az élelmiszer tömegét 100 és 2000 g között.
- 3) Nyomja meg a „Start/+30Sec./Confirm” gombot a kiolvasztás elindításához.

5. Kiolvasztás idő szerint


1) Nyomja meg kétszer a „Weight/Time Defrost” gombot, és a sütőn megjelenik a „dEF2” felirat.

2) A „” elforgatásával válassza ki a kiolvasztási időt. A MAX idő 95 perc.

3) Nyomja meg a „Start/+30Sec./Confirm” gombot a kiolvasztás elindításához. A kiolvasztási teljesítmény P30, és ez nem módosítható.

6. Konyhai időzítő

1) Nyomja meg egyszer a „Kitchen Timer/Clock” gombot, a képernyőn 00:00 jelenik meg.


2) Forgassa el a „” gombot a megfelelő időzítő megadásához. (A maximális sütési idő 95 perc.)

3) Nyomja meg a „Start/+30Sec./Confirm” gombot a beállítás megerősítéséhez.

4) A konyhai időzítő beállításának az elérésekor az időzítő kijelzése eltűnik. A hangjelzés 5-ször szólal meg. Ha az óra be van állítva (24 órás rendszer), a kijelzőn megjelenik az aktuális idő.

Megjegyzés: A konyhai időzítő eltér a 24 órás rendszertől. A konyhai időzítő egy időzítő.

7. Automatikus menü


1) Készenléti állapotban forgassa el jobbra a „” gombot, válassza ki a menüt, és az „A-1” – „A-8” jelenik meg, ami pizzát, húst, zöldséget, tésztát, burgonyát, halat, italt és pattogatott kukoricát jelent.

2) Nyomja meg a „Start/+30Sec./Confirm” gombot a megerősítéshez.


3) A „” elforgatásával kiválaszthatja az alapértelmezett tömeget a menü táblázata szerint.

4) Nyomja meg a „Start/+30Sec./Confirm” gombot a sütés indításához.

Példa: Ha az „Automatikus menü” használatával szeretne 350 g halat sütni.

1) Forgassa a „” vezérlőt az óramutató járásával megegyező irányba, hogy „A-6” jelenjen meg a kijelzőn.

2) Nyomja meg a „Start/+30Sec./Confirm” gombot a megerősítéshez.

3) Forgassa a „” vezérlőt a hal tömegének a kiválasztásához, hogy a kijelzőn „350” jelenjen meg.

4) Nyomja meg a „Start/+30Sec./Confirm” gombot a sütés indításához.

A menü táblázata:


Menü	Tömeg	Kijelző
A-1 Pizza	200 g	200
	400 g	400
A-2 Hús	250 g	250
	350 g	350
	450 g	450
A-3 Zöldségfélék	200 g	200
	300 g	300
	400 g	400
A-4 Tésztafélék	50 g (450 ml hideg vízzel)	50
	100 g (800 ml hideg vízzel)	100
A-5 Burgonya	200 g	200
	400 g	400
	600 g	600
A-6 Hal	250 g	250
	350 g	350
	450 g	450
A-7 Ital	1 csésze (120 ml)	1
	2 csésze (240 ml)	2
	3 csésze (360 ml)	3
A-8 Pattogatott kukorica	50 g	50
	100 g	100

8. Többszakaszos sütés


Legfeljebb 2 szakasz állítható be. Többszakaszos sütés esetén, ha az egyik szakasz a kiolvasztás, akkor azt a rendszer automatikusan az első szakaszként állítja be.

Példa: Ha 5 perces kiolvasztást követően 7 percig szeretne 80%-os teljesítmény mellett sütni, a következőképpen járjon el:

- 1) Nyomja meg kétszer a „Weight/Time Defrost” gombot, és a sütőn megjelenik a „dEF2” felirat.

- 2) A „” elforgatásával válassza ki a kiolvasztási időt, hogy a kijelzőn „5:00” legyen látható.

- 3) Nyomja meg egyszer a „Microwave” gombot, és a kijelzőn megjelenik a „P100” felirat.

- 4) Nyomja meg még egyszer a „Microwave” gombot, vagy forgassa el a „” gombot a 80%-os mikrohullámú teljesítmény kiválasztásához.

- 5) Nyomja meg a „Start/+30Sec./Confirm” gombot a megerősítéshez, és a kijelzőn megjelenik a „P 80” felirat.


6) A „” elforgatásával állítsa be a sütési időt, a kijelzőn „7:00” legyen látható.

7) Nyomja meg a „Start/+30Sec./Confirm” gombot a főzés megkezdéséhez, és az első szakaszra vonatkozóan egyszer megszólal a hangjelzés. Ezután a kiolvasztási idő visszaszámol. A második sütésre vonatkozóan ismét megszólal a hangjelzés. A sütés befejeztével a hangjelzés ötször szólal meg.

9. Lekérdező funkció

- 1) Mikrohullámú, grill és kombinált sütő állapotban nyomja meg a „Microwave” gombot, ekkor az aktuális teljesítmény 3 másodpercig megjelenik a kijelzőn. 3 másodperc elteltével a sütő visszatér az előző állapotba;
- 2) Sütési állapotban nyomja meg a „Kitchen Timer/Clock” gombot az idő lekérdezéséhez, ekkor a kijelző 3 másodpercig megjeleníti az időt.

10. Kizáró funkció gyermekek számára

Zárolás: Várakozási állapotban nyomja meg a „Stop/Clear” gombot 3 másodpercig. A gyermekzár funkció bekapcsolásakor hosszú hangjelzés hallható, majd megjelenik az aktuális idő, ha beállította az időt, ellenkező esetben a kijelzőn „” jelenik meg. És a zárjelző lámpák.

Zárolás feloldása: Zárolt állapotban nyomja meg a „Stop/Clear” gombot 3 másodpercig. Egy hosszú „sípolás” hallatszik, jelezve, hogy a zár ki van oldva.

11. Műszaki adatok

- (1) A „Start/+30Sec./Confirm” gombot meg kell nyomni a sütés folytatásához, ha az ajtót sütés közben kinyitják.
- (2) Ha a sütési program beállítása után 1 percen belül nem nyomja meg a „Start/+30Sec./Confirm” gombot. Megjelenik az aktuális idő. A beállítás törlődik.
- (3) A hangjelző a gomb megfelelő megnyomása esetén egyszer megszólal, elégtelen erejű megnyomásra nem ad választ.

Hibaelhárítás

Normál	
A mikrohullámú sütő zavarja a TV vételét.	A mikrohullámú sütő működése zavarhatja a rádió és a TV vételét. Ez hasonló a kisebb elektromos készülékek, például mixer, porszívó vagy ventilátor által keltett zavarhoz. Ez normális jelenség.
A sütővilágítás fénye halvány.	Kis teljesítményű funkciók használatakor a sütő világítása elhalványulhat. Ez normális jelenség.
Gőz csapódik le az ajtón, forró levegő távozik a szellőzőnyílásokon.	A sütés során gőz szabadulhat fel az ételből. Ennek nagy része kijut a szellőzőnyílásokon. Bizonyos hányada azonban lecsapódhat a hidegebb felületeken, pl. a sütő ajtaján. Ez normális jelenség.
A sütőt véletlenül úgy indították el, hogy nem volt benne étel.	Tilos a berendezést étel nélkül működtetni. Ez nagyon veszélyes.

Probléma	Lehetséges ok	Elhárítás
A sütőt nem lehet bekapcsolni.	(1) A tápkábel nem érintkezik szorosan.	Húzza ki a konnektorból. Ezután 10 másodperc elteltével csatlakoztassa újra.
	(2) A biztosíték kiolvadt vagy a megszakító kioldott.	Cserélje ki a biztosítékot vagy kapcsolja vissza a megszakítót (a javítást bízza villanyszerelőre vagy cégünk szakemberére)
	(3) Hibás a hálózati aljzat.	Vizsgálja meg az aljzatot más elektromos készülékekkel.
A sütő nem melegít.	(4) Az ajtót nem csukta be jól.	Zárja be jól az ajtót.



Az elektromos és elektronikus berendezések hulladékairól szóló (WEEE) irányelv szerint az elektromos és elektronikus berendezések hulladékait külön kell gyűjteni és kezelni. Ha a jövőben bármikor ki kell selejteznie ezt a terméket, kérjük, NE dobja a háztartási hulladék közé. Kérjük, adja le ezt a terméket az elektromos és elektronikus berendezések számára létesített gyűjtőhelyeken, ahol elérhető.



OPATŘENÍ, KTERÁ MAJÍ ZAMEZIT PŘÍPADNÉMU VYSTAVENÍ NADMĚRNÉMU MNOŽSTVÍ MIKROVLNNÉ ENERGIE

(a) Nepokoušejte se používat tuto troubu s otevřenými dvířky, protože to by mohlo vést ke škodlivému vystavení mikrovlnné energii. Je důležité zabránit rozbití nebo neodborné manipulaci s bezpečnostním blokováním.

(b) Neumisťujte žádné předměty mezi čelní stranu trouby a dvířka, ani nedovolte, aby se na povrchu těsnění hromadila špína nebo zbytky čisticích prostředků.

(c) **VAROVÁNÍ:** Jestliže jsou poškozená dvířka nebo jejich těsnění, trouba se nesmí používat, dokud nebude opravena kompetentní osobou.

DODATEK

Jestliže není spotřebič udržován v čistém stavu, jeho povrch by se mohl narušit, což by ovlivnilo životnost spotřebiče a vedlo ke vzniku nebezpečné situace.

Technické údaje

Model:	CA38FMW8NG
Jmenovité napětí:	230 V~, 50 Hz
Jmenovitý příkon (mikrovlnná energie):	1050 W
Jmenovitý výkon (mikrovlnná energie):	700 W
Objem trouby:	17 L
Průměr otočného talíře:	245 mm
Vnější rozměry:	595 x 320 x 382 mm
Čistá hmotnost:	14.27 kg

DŮLEŽITÉ BEZPEČNOSTNÍ POKYNY A VAROVÁNÍ

Dodržujte základní bezpečnostní opatření včetně následujících, aby se snížilo nebezpečí požáru, úrazu elektrickým proudem, zranění osob nebo vystavení nadměrnému množství mikrovlnné energie při používání spotřebiče:

1. Zejména si přečtěte a dodržujte: „OPATŘENÍ, KTERÁ MAJÍ ZAMEZIT PŘÍPADNÉMU VYSTAVENÍ NADMĚRNÉMU MNOŽSTVÍ MIKROVLNNÉ ENERGIE“.
2. Tento spotřebič mohou používat děti starší osmi let a osoby s omezenými fyzickými, smyslovými nebo duševními schopnostmi nebo osoby nezkušené a neznalé za předpokladu, že mají zajištěný dohled nebo byly poučeny o bezpečném používání spotřebiče a chápou související rizika. Děti si se spotřebičem nesmějí hrát. Děti nesmějí provádět čištění a uživatelskou údržbu bez dozoru, nebo pokud nejsou starší osmi let. Děti mladší osmi let se nesmí přibližovat ke spotřebiči, pokud nejsou pod nepřetržitým dohledem.
3. Uchovávejte spotřebič a jeho kabel mimo dosah dětí mladších osmi let.
4. Pokud se poškodí napájecí kabel, výměnu musí provést výrobce, jeho servisní zástupce nebo osoba s podobnou kvalifikací, aby se vyloučilo riziko. (Platí pro spotřebiče s připojením typu Y.)

5. **VAROVÁNÍ:** Před výměnou žárovky se ujistěte, že je spotřebič vypnutý, aby se předešlo úrazu elektrickým proudem.
6. **VAROVÁNÍ:** Provádění jakékoli údržby nebo opravy zahrnující sejmutí krytu, který chrání před vystavením mikrovlnné energii, je nebezpečné pro kohokoli kromě kompetentní osoby.
7. **VAROVÁNÍ:** Tekutiny a jiné potraviny se nesmí ohřívat v uzavřených nádobách, protože by mohly vybuchnout.
8. Při ohřívání potravin v plastových nebo papírových nádobách sledujte troubu, protože existuje možnost vznícení.
9. Používejte pouze náčiní vhodné pro mikrovlnné trouby.
10. Jestliže se objeví kouř, vypněte spotřebič nebo ho odpojte od napájení a nechte dvířka zavřená, aby se plameny udusily.
11. Mikrovlnný ohřev nápojů může vést ke zpožděnému prudkému varu, proto je nutné dávat pozor při manipulaci s nádobou.
12. Obsah kojeneckých láhví a dětské výživy ve sklenicích se musí zamíchat nebo protřepat a před krmením je nutné zkontrolovat jeho teplotu, aby se zamezilo popálení.
13. V mikrovlnné troubě by se neměla ohřívat vejce ve skořápkách a celá vejce na tvrdo, protože by mohla vybuchnout, a to i po skončení mikrovlnného ohřevu.
14. Trouba by se měla pravidelně čistit včetně odstraňování veškerých usazenin pokrmů.

15. Když se trouba nebude udržovat v čistém stavu, mohlo by to vést k narušení povrchu, což by mohlo nepříznivě ovlivnit životnost spotřebiče a případně způsobit nebezpečnou situaci.

16. Používejte pouze takovou teplotní sondu, která je doporučena pro tuto troubu. (Platí pro trouby vybavené funkcí umožňující používat sondu snímající teplotu.)

17. Mikrovlnná trouba se musí používat s otevřenými dekoračními dvířky. (Platí pro trouby s dekoračními dvířky.)

18. Tento spotřebič je určen k použití v domácnostech a podobných oblastech, například:

- v kuchyňkách pro personál v obchodech, kancelářích a na dalších pracovištích;
- zákaznicky v hotelech, motelech a dalších obytných objektech;
- na chalupách;
- v ubytovacích zařízeních typu penzionu se snídaní.

19. Mikrovlnná trouba je určena k ohřívání pokrmů a nápojů. Sušení potravin nebo oblečení a ohřívání ohřívacích podušek, pantoflí, houbiček, vlhkých látek apod. by mohlo vést k riziku zranění, vznícení nebo požáru.

20. V mikrovlnné troubě není dovoleno připravovat pokrmy a nápoje v kovových nádobách.

21. Spotřebič se nesmí čistit parním čističem.

22. Spotřebič se nesmí instalovat za dekorační dvířka, aby se zamezilo přehřívání. (Toto neplatí pro spotřebiče s dekoračními dvířky.)

23. Tato mikrovlnná trouba je určena k vestavění.

24. Při vyjímání nádob ze spotřebiče je třeba dávat pozor, aby se neposunul otočný talíř. (Platí pro pevně instalované a vestavné spotřebiče umístěné ve výšce nejméně 900 mm nad podlahou, které mají odnímatelné otočné talíře. Toto však neplatí pro spotřebiče s vodorovnými dvířky se spodním závěsem.)

**POZORNĚ SI PŘEČTĚTE A USCHOVEJTE PRO BUDOUCÍ
POUŽITÍ**

Instalace uzemnění za účelem snížení rizika zranění

NEBEZPEČÍ

Nebezpečí úrazu elektrickým proudem
Kontakt s některými vnitřními součástmi může způsobit vážné zranění nebo usmrcení.
Nerozebírejte tento spotřebič.

VAROVÁNÍ

Nebezpečí úrazu elektrickým proudem
Nesprávné použití uzemnění může vést k úrazu elektrickým proudem.
Nezapojujte spotřebič do zásuvky, dokud nebude správně nainstalovaný a uzemněný.
Tento spotřebič musí být uzemněný. Uzemnění snižuje riziko úrazu elektrickým proudem v případě elektrického zkratu tím, že poskytuje vodič pro odvod elektrického proudu.
Tento spotřebič je vybaven kabelem s uzemňovacím vodičem a uzemňovací zástrčkou. Zástrčku je nutné zasunout do náležitě nainstalované a uzemněné zásuvky.

Pokud plně nechápete pokyny pro uzemnění nebo máte pochybnosti, zda je spotřebič správně uzemněný, poraďte se s kvalifikovaným elektrikářem nebo servisním technikem.
Jestliže je zapotřebí použít prodlužovací kabel, použijte pouze trojžilový prodlužovací kabel.

1. Dodaný napájecí kabel je krátký, aby se snížilo riziko zamotání nebo zakopnutí o delší kabel.

2. Pokud se používá dlouhý připojený nebo prodlužovací kabel:

1) Jmenovité hodnoty elektrického napájení vyznačené na připojeném nebo prodlužovacím kabelu musí být alespoň stejně velké jako hodnoty spotřebiče.

2) Prodlužovací kabel musí být trojžilový kabel s uzemněním.

3) Dlouhý kabel by měl být veden tak, aby nevisel přes pracovní desku nebo desku stolu na místě, kde by za něj mohly tahat děti nebo kde by o něj mohl někdo neúmyslně zakopnout.

ČIŠTĚNÍ

Je nutné odpojit spotřebič od napájení.

1. Po použití otřete vnitřní prostor trouby navlhčeným hadrem.
2. Umyjte příslušenství běžným způsobem v mýdlové vodě.
3. Když jsou rám dvířek, těsnění a okolní součásti znečištěné, musíte je pečlivě očistit vlhkým hadrem.
4. K čištění skla ve dvířkách trouby nepoužívejte drsné čisticí prostředky s brusným účinkem ani ostré kovové škrabky, protože by mohly poškrábat povrch, což by mohlo vést k roztříštění skla.
5. Tip pro čištění – pro snazší čištění stěn vnitřního prostoru, které se mohou dotýkat připravovaných pokrmů: Vložte do mísy polovinu citrónu, přidejte 300 ml vody a na 10 minut zapněte mikrovlnnou troubu nastavenou na 100% výkon. Otřete troubu měkkou, suchou látkou.

KUCHYŇSKÉ NÁČINÍ

POZOR

Nebezpečí zranění

Provádění jakékoli údržby nebo opravy zahrnující sejmutí krytu, který chrání před vystavením mikrovlnné energii, je nebezpečné pro kohokoli kromě kompetentní osoby.

Viz pokyny „Materiály, které lze používat v mikrovlnné troubě nebo kterým se v mikrovlnné troubě vyhýbat“. Může existovat určité nekovové kuchyňské náčiní, jehož používání pro mikrovlnný ohřev není bezpečné. Máte-li pochybnosti, můžete dotčené náčiní vyzkoušet podle níže popsaného postupu.

Zkouška kuchyňského náčiní:

1. Naplňte nádobu určenou pro mikrovlnnou troubu jedním šálkem (250 ml) studené vody a vložte do ní dotčené náčiní.
2. Ohřívejte jednu minutu na maximální výkon.
3. Opatrně se dotkněte náčiní. Jestliže je prázdné náčiní teplé, nepoužívejte ho k přípravě pokrmů s mikrovlnným ohřevem.
4. Délka ohřevu nesmí překročit jednu minutu.

Materiály, které lze používat v mikrovlnné troubě

Kuchyňské náčiní	Poznámky
Gratinovací mísa	Řiďte se pokyny výrobce. Dno gratinovací mísy musí být alespoň 5 mm nad otočným talířem. Nesprávné použití může způsobit rozbití otočného talíře.
Stolní nádobí	Pouze výrobky určené pro mikrovlnnou troubu. Řiďte se pokyny výrobce. Nepoužívejte prasklé nebo otlučené nádobí.
Zavařovací sklenice	Vždy sejměte víčko. Používejte pouze k ohřevu pokrmu, dokud nebude teplý. Většina zavařovacích sklenic není žáruvzdorná a mohla by prasknout.
Skleněné nádobí	Pouze žáruvzdorné skleněné nádobí pro troubu. Ujistěte se, že nemá metalické lemování. Nepoužívejte prasklé nebo otlučené nádobí.
Sáčky na pečení v troubě	Řiďte se pokyny výrobce. Nezapínejte kovovou sponu. Nařízněte je, aby mohla unikat pára.
Papírové talíře a kelímky	Používejte pouze ke krátkodobému vaření/ohřevu. Během ohřevu nenechávejte troubu bez dozoru.
Papírové utěrky	Používejte k zakrývání pokrmů za účelem přihřívání a absorbování tuku. Používejte pouze pod dozorem ke krátkodobé přípravě pokrmů.
Pergamenový papír	Používejte k zakrývání, aby se předešlo rozstříku, nebo k obalování při pečení v páře.
Plasty	Pouze výrobky určené pro mikrovlnnou troubu. Řiďte se pokyny výrobce. Měly by být označeny jako „určené pro mikrovlnnou troubu“. Některé plastové nádoby během ohřívání pokrmu uvnitř měknou. „Varné sáčky“ a těsně uzavřené plastové sáčky by se měly naříznout, propíchnout nebo odvětrat podle pokynů na obalu.
Plastové fólie	Pouze výrobky určené pro mikrovlnnou troubu. Používejte k zakrývání potravin během přípravy, aby si udržely vlhkost. Zabraňte tomu, aby se plastové fólie dotýkaly potravin.
Teploměry	Pouze výrobky určené pro mikrovlnnou troubu (teploměry na maso a cukroví).
Voskový papír	Používejte k zakrývání, aby se předešlo rozstříku a ztrátě vlhkosti.

Materiály, kterým se v mikrovlnné troubě vyhýbat

Kuchyňské náčiní	Poznámky
Hliníkový plech	Mohl by způsobit vznik elektrického oblouku. Přemístěte pokrm do mísy určené pro mikrovlnnou troubu.
Kartónový obal na potraviny s kovovým držadlem	Mohl by způsobit vznik elektrického oblouku. Přemístěte pokrm do mísy určené pro mikrovlnnou troubu.
Kovové náčiní nebo náčiní s kovovým lemováním	Kov stíní potraviny před mikrovlnnou energií. Kovové lemování by mohlo způsobit vznik elektrického oblouku.
Kovové stahovací pásky	Mohly by způsobit vznik elektrického oblouku a oheň v troubě.
Papírové sáčky	Mohly by způsobit oheň v troubě.
Pěnové plasty	Pěnové plasty by se mohly působením vysoké teploty roztavit nebo kontaminovat tekutinu uvnitř.
Dřevo	Dřevo při používání v mikrovlnné troubě vyschne a mohlo by se rozštěpit nebo prasknout.

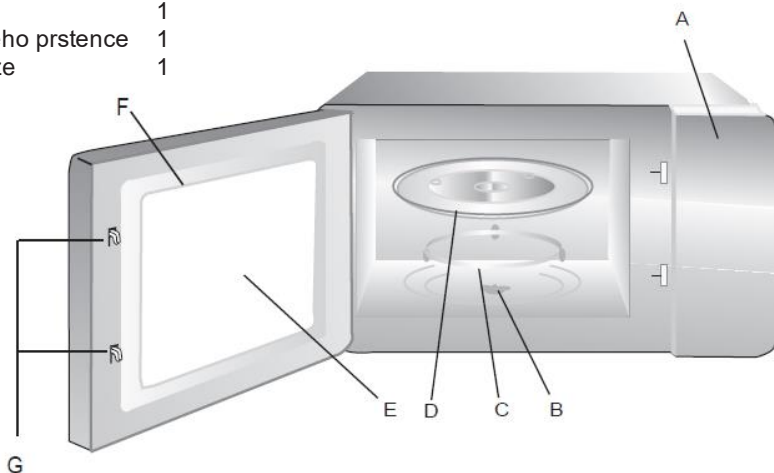
SESTAVENÍ TROUBY

Názvy součástí trouby a příslušenství

Vyjměte troubu a všechny materiály z kartónového obalu a vnitřního prostoru trouby.

Trouba se dodává s následujícími příslušenstvím:

Skleněný talíř	1
Sestava otočného prstence	1
Návod k obsluze	1



- A) Ovládací panel
- B) Osa otočného talíře
- C) Sestava otočného prstence
- D) Skleněný talíř
- E) Pozorovací okénko
- F) Sestava dvířek
- G) Systém bezpečnostního blokování

Instalace otočného talíře

Střed (na spodní straně)



- a. Nikdy nepokládejte skleněný talíř spodní stranou vzhůru. Nic nesmí omezovat skleněný talíř v pohybu.
- b. Během přípravy pokrmů se musí vždy používat skleněný talíř i sestava otočného prstence.
- c. Všechny potraviny a pokrmy v nádobách se musí vždy pokládat na skleněný talíř.
- d. Dojde-li k prasknutí nebo rozbití skleněného talíře nebo sestavy otočného prstence, obraťte se na nejbližší autorizované servisní středisko.

Instalace a zapojení




1. Tento spotřebič je určen pouze k používání v domácnosti.
2. Tato trouba je určena pouze k vestavnému použití. Není určena k položení na pracovní desku ani k používání uvnitř skříně.
3. Řiďte se speciálními pokyny pro instalaci.
4. Spotřebič lze instalovat do nástěnné skříně o šířce 60 cm.
5. Spotřebič je vybaven zástrčkou a smí být připojen pouze k řádně nainstalované uzemněné zásuvce.
6. Síťové napětí musí odpovídat hodnotě napětí uvedené na typovém štítku.
7. Instalaci zásuvky a výměnu připojovacího kabelu smí provádět pouze kvalifikovaný elektrikář. Pokud po instalaci již není přístupná zástrčka, je nutné, aby bylo místo instalace vybaveno vícepólovým vypínacím zařízením se vzdáleností kontaktů nejméně 3 mm.
8. Nesmí se používat adaptéry, rozbočovače ani prodlužovací kabely. Přetížení může vést k nebezpečí požáru.

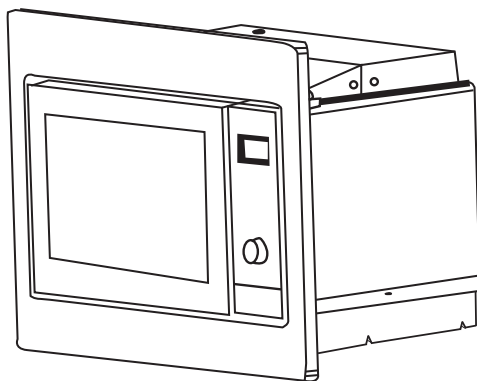
Přístupný povrch nesmí být za provozu horký.



Pokyny pro instalaci

Před instalací si pozorně přečtete návod

- NASTAVOVACÍ ŠROUB A 
- ŠROUB B 
- PLASTOVÝ UZÁVĚR
ČELNÍ DESKY 



Upozornění

Připojení k elektrickému napájení

Trouba je vybavena zástrčkou a smí být připojena pouze k řádně nainstalované uzemněné zásuvce. V souladu s příslušnými předpisy smí zásuvku instalovat a přívodní kabel vyměňovat pouze kvalifikovaný elektrikář.

Pokud po instalaci již není přístupná zástrčka, je nutné, aby bylo místo instalace vybaveno vícepólovým oddělovacím vypínačem se vzdáleností kontaktů nejméně 3 mm.

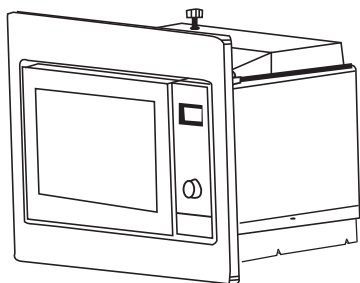
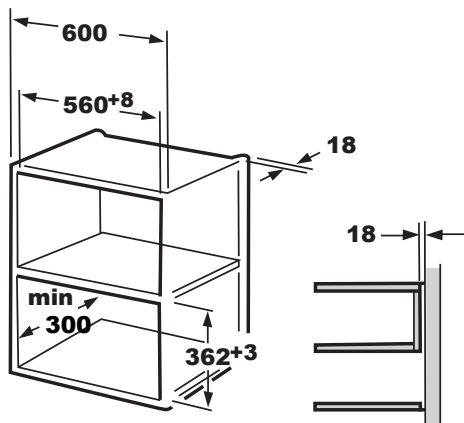
A. Nábytek pro vestavění

Vestavěná skříň nesmí mít zadní stěnu za spotřebičem.

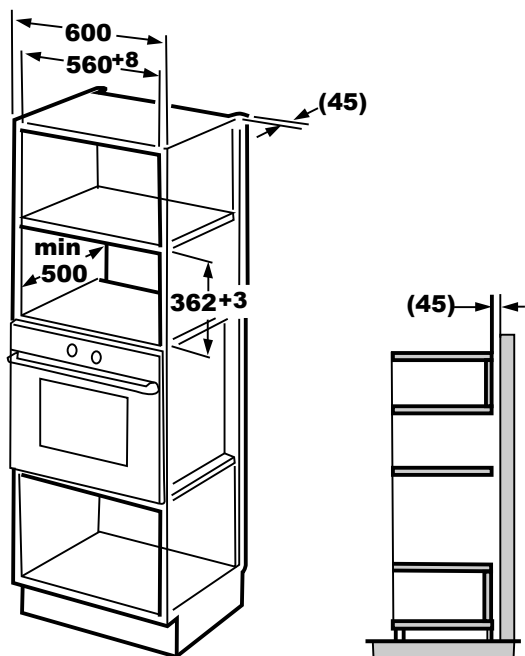
Minimální instalační výška je 85 cm.

Nezakrývejte větrací otvory a místa pro přívod vzduchu.

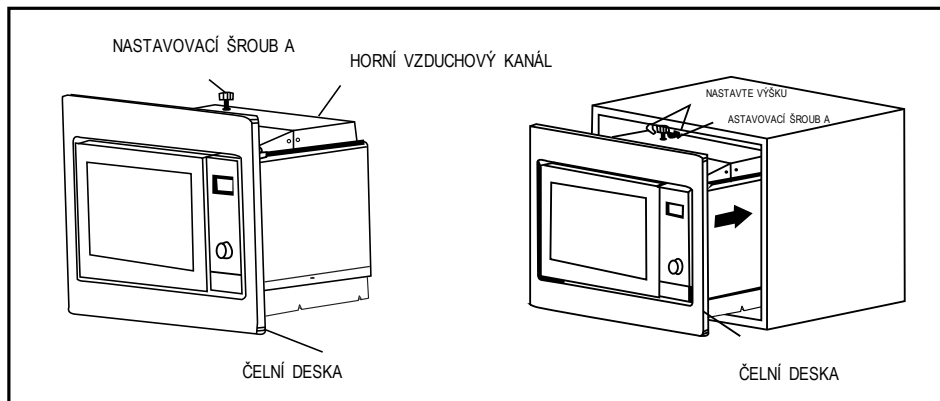
1.



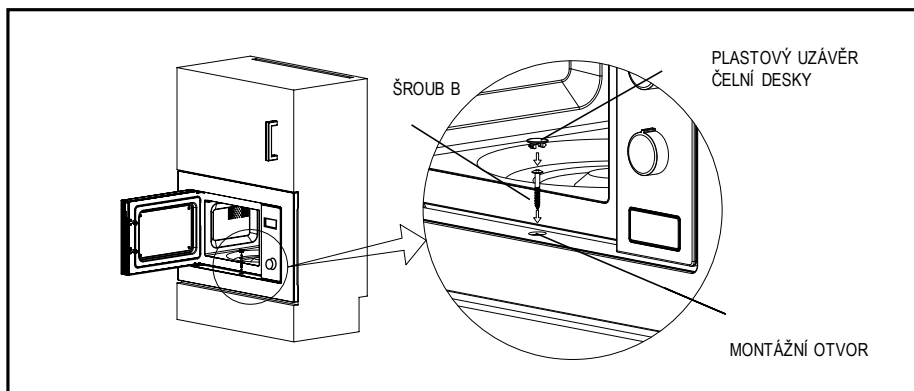
2.



B. Instalace trouby



1. Připevněte NASTAVOVACÍ ŠROUB A na HORNÍ VZDUCHOVÝ KANÁL trouby a potom nainstalujte troubu do skříně.
 - Upravte výšku NASTAVOVACÍHO ŠROUBU A tak, aby mezi ním a horní plochou skříně byla 1mm mezera.
 - Nesvírejte ani nezauzlujte napájecí kabel.
 - Ujistěte se, že trouba je nainstalována ve středu skříně.




2. Otevřete dvířka; připevněte troubu ke skřině ŠROUBEM B v MONTÁŽNÍM OTVORU ČELNÍ DESKY. Potom upevněte PLASTOVÝ UZÁVĚR ČELNÍ DESKY do MONTÁŽNÍHO OTVORU.

Pokyny pro ovládání


1. Nastavení hodin

Po připojení mikrovlnné trouby k napájení se na displeji zobrazí „0:00“ a ozve se zvukový signál.

1) Dvojitým stisknutím tlačítka „**Kuchyňský časovač/hodiny**“ vyberte funkci hodin. Číslice hodin budou blikat.

2) Otáčením ovladače  „nastavte číslice hodin. Zadávaný čas by měl být v rozsahu 0–23.“

3) Stiskněte tlačítka „**Kuchyňský časovač/hodiny**“. Číslice minut budou blikat.


4) Otáčením ovladače  „nastavte číslice minut. Zadávaný čas by měl být v rozsahu 0–59.“


5) Stisknutím tlačítka „**Kuchyňský časovač/hodiny**“ dokončete nastavení hodin. Znak „:“ bude blikat a čas bude svítit.

Poznámka: 1) Pokud nejsou nastavené hodiny, po zapnutí napájení nebudou fungovat.
2) Jestliže během nastavování hodin stisknete tlačítka „**Stop/smazat**“, trouba se automaticky vrátí k předchozímu stavu.

2. Příprava pokrmů s mikrovlnným ohřevem


Stiskněte tlačítka „**Mikrovlnná trouba**“, na displeji se zobrazí „P100“. Opakovaným

stisknutím tlačítka „**Mikrovlnná trouba**“ nebo otáčením ovladače  „zvolte požadovaný výkon; po každém stisknutí se zobrazí „P100“, „P80“, „P50“, „P30“ nebo „P10“. Potom


stisknutím tlačítka „**Start/+30 sek./potvrdit**“ potvrďte volbu a otáčením ovladače  „nastavte dobu přípravy pokrmu od 0:05 do 95:00. Opětovným stisknutím tlačítka „**Start/+30 sek./potvrdit**“ spusťte přípravu pokrmu.“

Příklad: Chcete-li použít 80% mikrovlnný výkon po dobu 20 minut, můžete nastavit troubu podle následujících kroků.

1) Jednou stiskněte tlačítka „**Mikrovlnná trouba**“ a na displeji se zobrazí „P100“.

2) Opětovným stisknutím tlačítka „**Mikrovlnná trouba**“ nebo otáčením ovladače  „zvolte 80% mikrovlnný výkon.“

3) Stisknutím tlačítka „**Start/+30 sek./potvrdit**“ potvrďte volbu a na displeji se zobrazí „P80“.

4) Otáčením ovladače  „nastavte dobu přípravy pokrmu na hodnotu „20:00“ zobrazenou na troubě.“

5) Stisknutím tlačítka „**Start/+30 sek./potvrdit**“ spusťte přípravu pokrmu.


Poznámka: velikosti kroků pro nastavování času otočným ovladačem:

0---1 min	:	5 sekund
1---5 min	:	10 sekund
5---10 min	:	30 sekund
10---30 min	:	1 minuta
30---95 min	:	5 minut

Pokyny pro nastavování „Mikrovlnné trouby“


Pořadí	Displej	Mikrovlnný výkon
1	P100	100 %
2	P80	80 %
3	P50	50 %
4	P30	30 %
5	P10	10 %

3. Rychlé spuštění

- 1) Stisknutím tlačítka „Start/+30 sek./potvrdit“ ve stavu čekání spustíte troubu se 100% výkonem. Každým dalším stisknutím prodloužíte dobu přípravy pokrmu o 30 sekund až na 95 minut.
- 2) Ve stavu mikrovlnného ohřevu, grilování, kombinované přípravy pokrmu nebo rozmrazování podle času lze stisknutím tlačítka „Start/+30 sek./potvrdit“ prodloužit čas o 30 sekund.
- 3) Otáčením ovladače „“ ve stavu čekání nastavte dobu přípravy pokrmu se 100% mikrovlnným výkonem, potom stisknutím tlačítka „Start/+30 sek./potvrdit“ spustíte přípravu pokrmu.


Poznámka: V nabídce Auto a během rozmrazování podle hmotnosti nelze prodloužit dobu přípravy pokrmu stisknutím tlačítka „Start/+30 sek./potvrdit“.

4. Rozmrazování podle hmotnosti

- 1) Jednou stiskněte tlačítko „Rozmrazování dle hmotnosti/času“ a trouba zobrazí „dEF1“.
- 2) Otáčením ovladače „“ vyberte hmotnost potravin od 100 do 2000 g.
- 3) Stisknutím tlačítka „Start/+30 sek./potvrdit“ spustíte rozmrazování.

5. Rozmrazování podle času


1) Dvakrát stisknete tlačítko „Rozmrazování dle hmotnosti/času“ a trouba zobrazí „dEF2“.

2) Otáčením ovladače  „vyberte délku rozmrazování. Max. délka je 95 minut.“

3) Stisknutím tlačítka „Start/+30 sek./potvrdit“ spustíte rozmrazování. Výkon rozmrazování je P30 a nelze ho změnit.

6. Kuchyňský časovač

1) Jednou stisknete tlačítko „Kuchyňský časovač/hodiny“, na displeji se zobrazí 00:00.


2) Otáčením ovladače  „zadejte správný čas časovače. (Maximální doba přípravy pokrmu je 95 minut.)“

3) Stisknutím tlačítka „Start/+30 sek./potvrdit“ potvrďte nastavení.

4) Po dosažení nastaveného času zhasne kontrolka časovače. Pětkrát se ozve zvukový signál. Pokud jsou nastavené hodiny, na displeji se zobrazí aktuální čas (ve 24hodinovém formátu).

Poznámka: Čas kuchyňského časovače se liší od 24hodinového formátu času. Kuchyňský časovač počítá čas.

7. Nabídka Auto

1) Otáčením ovladače  „v pohotovostním režimu zvolte nabídku, zobrazí se „A-1“ až „A-8“, což znamená pizza, maso, zelenina, těstoviny, brambory, ryby, nápoje a pokorn.“

2) Potvrďte nastavení stisknutím tlačítka „Start/+30 sek./potvrdit“.

3) Otáčením ovladače  „zvolte výchozí hmotnost z nabídky.“

4) Stisknutím tlačítka „Start/+30 sek./potvrdit“ spustíte přípravu pokrmu.

Příklad: Chcete-li použít „Nabídku Auto“ k pečení ryby o hmotnosti 350 g:

1) Otáčejte ovladač  „doprava, dokud se nezobrazí „A-6“.“

2) Potvrďte nastavení stisknutím tlačítka „Start/+30 sek./potvrdit“.

3) Otáčením ovladače  „vyberte zobrazení hmotnosti ryby „350“.“

4) Stisknutím tlačítka „Start/+30 sek./potvrdit“ spustíte přípravu pokrmu.

Struktura nabídek:

Nabídka	Hmotnost	Displej
A-1 Pizza	200 g	200
	400 g	400
A-2 Maso	250 g	250
	350 g	350
	450 g	450
A-3 Zelenina	200 g	200
	300 g	300
	400 g	400
A-4 Těstoviny	50 g (s 450 ml studené vody)	50
	100 g (s 800 ml studené vody)	100
A-5 Brambory	200 g	200
	400 g	400
	600 g	600
A-6 Ryby	250 g	250
	350 g	350
	450 g	450
A-7 Nápoje	1 šálek (120 ml)	1
	2 šálky (240 ml)	2
	3 šálky (360 ml)	3
A-8 Popkorn	50 g	50
	100 g	100

8. Vícefázová příprava pokrmů


Pro přípravu pokrmů lze nastavit nejvýše dvě fáze. Pokud je při vícefázové přípravě pokrmů jednou z fází rozmrazování, bude automaticky nastaveno jako první fáze.

Příklad: Chcete-li 5 minut rozmrazovat pokrm a potom ho péct 7 minut s 80% mikrovlnným výkonem, nastavte troubu následujícím způsobem:


1) Dvakrát stiskněte tlačítko „**Rozmrazování dle hmotnosti/času**“ a trouba zobrazí „dEF2“.

2) Otáčením ovladače  „vyberte zobrazení délky rozmrazování „5:00“.

3) Jednou stiskněte tlačítko „**Mikrovlnná trouba**“ a na displeji se zobrazí „P100“.

4) Opětovným stisknutím tlačítka „**Mikrovlnná trouba**“ nebo otáčením ovladače  „ zvolte 80% mikrovlnný výkon.

5) Stisknutím tlačítka „**Start/+30 sek./potvrdit**“ potvrďte volbu a na displeji se zobrazí „P80“.

6) Otáčením ovladače  „ nastavte dobu přípravy pokrmu na hodnotu „7:00“ zobrazenou na troubě.

- 7) Stisknutím tlačítka „Start/+30 sek./potvrdit“ spustíte přípravu pokrmu, ozve se jeden zvukový signál pro první fázi. Potom se spustí odpočet rozmrazování. Znovu se ozve jeden zvukový signál pro druhou fázi přípravy. Po skončení přípravy pokrmu se pětkrát ozve zvukový signál.

9. Dotazovací funkce

- 1) Ve stavech mikrovlnného ohřevu, grilování a kombinované přípravy pokrmu stiskněte tlačítko „Mikrovlnná trouba“ a na 3 sekundy se zobrazí aktuální výkon. Po 3 sekundách se trouba vrátí k předchozímu stavu.
- 2) Chcete-li zjistit čas, ve stavu přípravy pokrmu stiskněte tlačítko „Kuchyňský časovač/hodiny“ a na 3 sekundy se zobrazí čas.

10. Funkce dětského zámku

Zamčení: Ve stavu čekání na 3 sekundy stiskněte tlačítko „Stop/smazat“. Ozve se dlouhé pípnutí signalizující aktivaci dětského zámku a pokud byl nastaven čas, zobrazí se aktuální čas, jinak se na displeji zobrazí „**⏏**“ . Dále se rozsvítí kontrolka zámku.

Vypnutí zámku: V zamčeném stavu na 3 sekundy stiskněte tlačítko „Stop/smazat“. Ozve se dlouhé pípnutí signalizující deaktivaci zámku.

11. Technické údaje

- (1) Pokud se během přípravy pokrmu otevřou dvířka, je nutné stisknout tlačítko „Start/+30 sek./potvrdit“, aby mohla příprava pokračovat.
- (2) Jakmile je nastaven program přípravy pokrmu a během jedné minuty není stisknuto tlačítko „Start/+30 sek./potvrdit“: Zobrazí se aktuální čas. Nastavení bude zrušeno.
- (3) Při správném stisknutí se ozve jeden zvukový signál, nedostatečné stisknutí nebude mít žádnou odezvu.

Řešení problémů

Normální	
Mikrovlnná trouba ruší televizní příjem	Za provozu mikrovlnné trouby může docházet k rušení příjmu rozhlasového a televizního signálu. Rušení je podobné jako u malých elektrických spotřebičů, například mixéru, vysavače a elektrického ventilátoru. Jedná se o normální jev.
Ztlumení osvětlení trouby	Při přípravě pokrmů s mikrovlnným ohřevem na malý výkon se může ztlumit osvětlení. Jedná se o normální jev.
Usazování páry na dvířkách, horký vzduch vycházející z větracích šěrbin	Při ohřevu může z pokrmu vycházet pára. Většina se dostane ven skrz větrací šěrbin. Ale trochu páry se může usadit na nějakém chladném místě, jako jsou dvířka trouby. Jedná se o normální jev.
Neúmyslné spuštění trouby bez pokrmu uvnitř.	Je zakázáno spouštět spotřebič, když uvnitř není žádný pokrm. Je to velmi nebezpečné.

Problém	Možná příčina	Náprava
Troubu nelze spustit.	(1) Napájecí kabel není správně zapojený v zásuvce.	Vytáhněte zástrčku ze zásuvky. Potom ji po 10 sekundách opět zasuňte.
	(2) Spálená pojistka nebo vypnutý jistič.	Vyměňte pojistku nebo znovu zapněte jistič (opravu musí provést odborný personál naší společnosti)
	(3) Problém se zásuvkou.	Vyzkoušejte zásuvku pomocí jiných elektrických spotřebičů.
Trouba nehřeje.	(4) Nejsou správně zavřená dvířka.	Důkladně zavřete dvířka.



Podle směrnice o odpadních elektrických a elektronických zařízeních (OEEZ) je nutné tato zařízení sbírat a nakládat s nimi odděleně. Jestliže se budete někdy v budoucnu potřebovat zbavit tohoto výrobku, NEVYHAZUJTE ho do domovního odpadu. Odevzdejte tento výrobek do sběrného dvora pro OEEZ, pokud je k dispozici.



OCHRANNÉ OPATRENIA NA ZABRÁNENIE VYSTAVENIU NADMERNEJ MIKROVLNNEJ ENERGII

- (a) Aby ste sa vyhli vystaveniu škodlivej mikrovlnnej energii, nepokúšajte sa používať rúru s otvorenými dvierkami. Mimoriadny pozor dávajte, aby nedošlo k poškodeniu alebo manipulácii s bezpečnostnými zámkami.
- (b) Medzi prednú stranu rúry a dvierka neumiestňujte žiadne predmety. Zabráňte nahromadeniu nečistôt alebo zvyškov čistiaceho prostriedku na tesniacich plochách.
- (c) **UPOZORNENIE:** v prípade poškodenia dvierok alebo tesnení dvierok používajte rúru až po jej oprave kvalifikovanou osobou.

ĎALŠIE POKYNY

Ak spotrebič nebudete udržiavať v čistom stave, mohol by sa poškodiť jeho povrch, môže sa skrátiť jeho životnosť a mohol by spôsobiť nebezpečné situácie.

Špecifikácie

Model:	CA38FMW8NG
Menovité napätie:	230V ~ 50Hz
Menovitý príkon (mikrovlnná energia):	1050 W
Menovitý výkon (mikrovlnná energia):	700 W
Objem rúry:	17 l
Priemer otočného taniera:	Ø 245 mm
Vonkajšie rozmery:	595 x 320 x 382 mm
Čistá hmotnosť:	14,27 kg

DÔLEŽITÉ BEZPEČNOSTNÉ POKYNY A UPOZORNENIA

Aby ste znížili riziko požiaru, úrazu elektrickým prúdom, zranenia osôb alebo ich vystavenia nadmernej mikrovlnnej energii počas používania, dodržiavajte základné bezpečnostné opatrenia a nasledujúce upozornenia:

1. Dodržiavajte nasledujúce špecifikácie: „OCHRANNÉ OPATRENIA NA ZABRÁNENIE VYSTAVENIU NADMERNEJ MIKROVLNNEJ ENERGII“.

2. Tento spotrebič smú používať deti vo veku aspoň 8 rokov, osoby so zníženými fyzickými, zmyslovými alebo duševnými schopnosťami a neskúsené osoby len pod prísny dohľadom alebo ak sa naučili spotrebič používať bezpečne a oboznámili sa s príslušnými nebezpečenstvami. Zabráňte deťom hrať sa so spotrebičom. Čistenie a údržbu nesmú vykonávať deti mladšie ako 8 rokov bez dozoru. Deti mladšie ako 8 rokov udržiavajte mimo dosahu, ak nie sú pod nepretržitým dozorom.

3. Spotrebič a kábel uchovávajte mimo dosahu detí vo veku do 8 rokov.

4. Ak je elektrický napájací kábel poškodený, musí ho vymeniť výrobca, servisný technik alebo osoba s podobnou kvalifikáciou, aby sa predišlo rizikám.

(Pre spotrebiče s pripojením Y.)

5. UPOZORNENIE: aby ste predišli úrazu elektrickým prúdom, pred výmenou žiarovky sa uistite, že je spotrebič vypnutý.
6. UPOZORNENIE: úkony pri údržbe a opravy zahŕňajúce odstránenie puzdier a krytov môžu byť nebezpečné, ak ich nevykonáva kvalifikovaný personál, pretože spôsobujú vystavenie mikrovlnnej energii.
7. UPOZORNENIE: kvapaliny ani iné potraviny neohrievajte v uzavretých nádobách, pretože by mohli explodovať.
8. Pri ohrievaní jedál v plastovej alebo papierovej nádobe rúru často kontrolujte, pretože nádoby by sa mohli vznietiť.
9. Používajte iba kuchynský riad vhodný na použitie v mikrovlnných rúrach.
10. Ak z rúry uniká dym, vypnite ju alebo odpojte od zdroja elektrického napájania a nechajte dvierka zatvorené, aby ste zabránili šíreniu plameňov.
11. Ohrievanie nápojov v mikrovlnnej rúre môže viesť k prudkému oneskorenému varu, preto s nádobou manipulujte opatrne.
12. Aby ste predišli popáleninám, obsah fliaš a pohárov so stravou pre deti premiešajte a pretrepte a pred konzumáciou skontrolujte ich teplotu.
13. V rúre neohrievajte vajcia v škrupine ani celé natvrdo varené vajcia, pretože by mohli explodovať aj po skončení varenia.
14. Rúru je nevyhnutné pravidelne čistiť a odstraňovať všetky zvyšky potravín.

15. Ak rúru nebudete udržiavať vždy v čistote, povrchy sa môžu poškodiť, čo môže skrátiť životnosť spotrebiča a spôsobiť nebezpečné situácie.

16. Pre túto rúru používajte iba sondu pre odporúčanú teplotu (pre rúry vybavené zariadením na použitie sondy na snímanie teploty pri varení).

17. Mikrovlnná rúra by sa mala používať s otvorenými dekoračnými dvierkami (pre rúry s dekoračnými dvierkami).

18. Tento spotrebič je určený na použitie v domácnosti a na použitie podobné uvedeným nižšie:

- kuchynské priestory pre zamestnancov v dielňach, kanceláriách a iných pracovných prostrediach;
- izby v hoteloch, motelloch a iných bytových priestoroch;
- farmy;
- ubytovanie typu nocľah s raňajkami.

19. Mikrovlnná rúra je určená na ohrev jedla a nápojov.

Sušenie potravín alebo oblečenia a ohrievanie ohrevných podložiek, papúč, špongií, mokrých utierok a podobne môže spôsobiť zranenie alebo spôsobiť požiar.

20. Pri používaní mikrovlnnej rúry sa do nej nesmú vkladať kovové nádoby na potraviny a nápoje.

21. Spotrebič nečistite spotrebičmi produkujúcimi paru.

22. Aby ste zabránili prehriatiu spotrebiča, neinštalujte ho za dekoratívne dvierka (netýka sa to spotrebičov s dekoratívnymi dvierkami).

23. Mikrovlnná rúra sa musí používať zabudovaná.

24. Po vybratí nádob zo spotrebiča nepremiestňujte otočný tanier. (Pre neprenosné a zabudované spotrebiče, vybavené odnímateľnými otočnými taniermi, ktoré sa používajú v minimálnej výške 90 od podlahy. Netýka sa to spotrebičov vybavených dvierkami s vodorovným otváraním so závesmi).

POZORNE SI PREČÍTAJTE TENTO NÁVOD A ODLOŽTE SI HO PRE BUDÚCE POUŽITIE

Pripojenie k uzemneniu na zníženie rizika osobných zranení

Nebezpečenstvo úrazu elektrickým prúdom Aby ste predišli úrazu elektrickým prúdom a vážnemu alebo smrteľnému zraneniu osôb, nedotýkajte sa vnútorných prvkov. Tento spotrebič nerozoberajte.

UPOZORNENIE

Nebezpečenstvo úrazu elektrickým prúdom Nesprávne uzemnenie spotrebiča môže spôsobiť úraz elektrickým prúdom.

Ak spotrebič nie je správne nainštalovaný a uzemnený, nezapájajte ho do zásuvky elektrickej siete. Spotrebič musí byť uzemnený. V prípade skratu uzemnenie obmedzuje riziko úrazu elektrickým prúdom, pretože uzemňovací vodič zaručuje dráhu pre rozptýlenie elektrického prúdu.

Tento spotrebič sa dodáva s káblom vybaveným uzemňovacím vodičom a elektrickou zástrčkou s uzemnením. Zástrčka sa musí zapojiť do správne nainštalovanej a uzemnenej zásuvky elektrickej siete.

Ak by ste mali nejaké pochybnosti o uzemnení spotrebiča, obráťte sa na kvalifikovaného technika alebo elektrikára. Ak je potrebné použiť predlžovací kábel, použite kábel s tromi vodičmi.

1. Dodávaný elektrický napájací kábel je krátky, aby sa znížilo riziko zachytenia a zakopnutia.
2. Ak používate iný dlhý kábel alebo dlhý predlžovací kábel:
 - 1) Menovité elektrické charakteristiky kábla alebo predlžovacieho kábla musia byť vhodné pre elektrické charakteristiky spotrebiča.
 - 2) Každý predlžovací kábel musí mať tri vodiče s uzemňovacím vodičom.
 - 3) Dlhé káble musia byť usporiadané tak, aby neprevísali nad kuchynskou doskou, aby ich nemohli stiahnuť deti a aby o ne nemohol nikto zakopnúť.

ČISTENIE

Uistite sa, že je spotrebič odpojený od zdroja elektrického napájania.

1. Vyčistite vnútro rúry mierne navlhčenou handričkou.
2. Príslušenstvo umyte vodou so saponátom.
3. Ak sú znečistené, treba rám dvierok, tesnenie a susedné komponenty starostlivo čistiť vlhkou handričkou.
4. Na čistenie skla dvierok rúry nepoužívajte agresívne ani abrazívne čistiace prostriedky ani ostré kovové škrabky, pretože by sa mohol poškriabať a sklo by sa mohlo rozbiť.
5. Odporúčanie pri čistení: aby ste si uľahčili čistenie vnútorné steny, ktoré by sa mohli dostať do styku s vareným jedlom, vložte do misky polovicu citróna, prilejte 300 ml vody a ohrievajte 10 minút v mikrovlnnej rúre pri 100 % výkone. Ak chcete rúru vyčistiť, utrite ju mäkkou suchou handričkou.

KUCHYNSKÉ POMÔCKY

POZOR

Nebezpečenstvo osobného úrazu

Úkony pri údržbe a opravy zahŕňajúce odstránenie puzdier a krytov môžu byť nebezpečné, ak ich nevykonáva kvalifikovaný personál, pretože spôsobujú vystavenie mikrovlnnej energii.

Pozrite si pokyny, ktoré uvádzajú „Materiál, ktorý sa môže používať v mikrovlnnej rúre, a ktorý sa v nej nesmie používať“. Používanie určitých nekovových kuchynských pomôcok nie je pri varení v mikrovlnnej rúre bezpečné. V prípade pochybností vyskúšajte kuchynský riad podľa nižšie uvedeného postupu.

Skúška kuchynských pomôcok:

1. Naplňte nádobu, ktorá sa môže používať v mikrovlnnej rúre, studenou vodou (250 ml), vložte do nej skúšanú kuchynskú pomôcku.
2. Zapnite rúru na plný výkon na 1 minútu.
3. Opatrne sa dotknite kuchynskej pomôcky. Ak je prázdna kuchynská pomôcka horúca, nemali by ste ju používať na varenie v mikrovlnnej rúre.
4. Neprekračujte dobu ohrevu 1 minútu.

Materiály, ktoré sa môžu používať v mikrovlnnej rúre

Kuchynská pomôcka	Poznámky
Miska na zapekanie	Postupujte podľa pokynov výrobcu. Dno taniera na zapekanie musí byť najmenej 5 mm nad otočným tanierom. Nesprávne použitie môže spôsobiť prasknutie otočného taniera.
Riad	Iba druhy, ktoré sa môžu použiť v mikrovlnnej rúre. Postupujte podľa pokynov výrobcu. Nepoužívajte prasknuté taniere, ani taniere s odštiepenými kúskami.
Sklenené nádoby	Vždy odstráňte viečko. Používajte ich len na mierne zahriatie jedla. Väčšina sklenených nádob neodoláva teplu a môže sa rozbiť.
Sklenené poháre	Používajte iba sklenené poháre vhodné na použitie v mikrovlnných rúrach. Uistite sa, že na nich nie sú žiadne kovové ozdoby. Nepoužívajte prasknuté taniere, ani taniere s odštiepenými kúskami.
Vrecká na pečenie v rúre	Postupujte podľa pokynov výrobcu. Nezatvárajte ich kovovými sponami. Zaistite, aby ostala štrbina, ktorou by mohla unikáť para.
Papierové taniere a poháre	Používajte ich len na krátke varenie alebo ohrievanie. Počas prípravy jedla nenechávajte rúru bez dozoru.
Pijavý papier	Použite ho na zakrytie potravín pri ohreve, aby zachytával tuky. Používajte ho len na krátky ohrev, rúru pritom nenechávajte bez dozoru.
Papier na pečenie	Používajte ako veko, aby ste zabránili vystrekovaniu alebo používajte pri varení v pare.
Plast	Iba druhy, ktoré sa môžu použiť v mikrovlnnej rúre. Postupujte podľa pokynov výrobcu. Musí byť označený špeciálnym štítkom, na ktorom sa uvádza, že sa smie používať v mikrovlnných rúrach. Niektoré plastové nádoby sa pri ohreve jedla zmäknú. Ak používate vrecká na varenie a hermeticky uzavreté plastové vrecká, urobte na nich malé rezy alebo otvory, podľa pokynov na balení.
Plastová fólia	Iba druhy, ktoré sa môžu použiť v mikrovlnnej rúre. Používa sa na zakrytie jedla počas prípravy, aby sa udržala vlhkosť. Zabráňte kontaktu plastov s potravinami.
Teplomery	Iba druhy, ktoré sa dajú použiť v mikrovlnných rúrach (teplomery na mäso a dezerty).
Voskovaný papier	Používajte ako veko, aby ste zabránili vystrekovaniu alebo zadržali vlhkosť.

Materiál, ktorý sa v mikrovlnnej rúre nesmie použiť

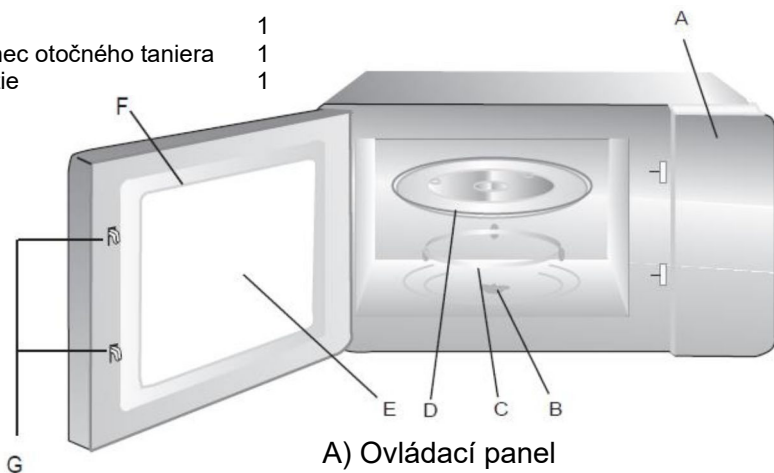
Kuchynská pomôcka	Poznámky
Alobalové misky	Môžu spôsobiť elektrické oblúky. Jedlo preložte na tanier vhodný na použitie v mikrovlnnej rúre.
Kartón na potraviny s kovovými rukoväťami	Môžu spôsobiť elektrické oblúky. Jedlo preložte na tanier vhodný na použitie v mikrovlnnej rúre.
Kuchynské pomôcky z kovu alebo s kovovými povrchovými úpravami	Kov tieni potraviny pred mikrovlnnou energiou. Úprava s kovom môže spôsobiť elektrické oblúky.
Kovové pásky	Môžu spôsobiť elektrické oblúky a požiar v rúre.
Papierové vrecká	Môžu spôsobiť požiar v rúre.
Expandovaný plast	Expandovaný plast sa môže pôsobením vysokých teplôt roztaviť alebo kontaminovať kvapalinu v nádobe.
Drevo	Pri použití v mikrovlnnej rúre drevo vyschne a môže prasknúť alebo sa zlomiť.

NASTAVENIE RÚRY

Názvy dielov a príslušenstva rúry

Vyberte rúru a všetky materiály z kartónu a z vnútra rúry. Rúra sa dodáva s nasledujúcim príslušenstvom:

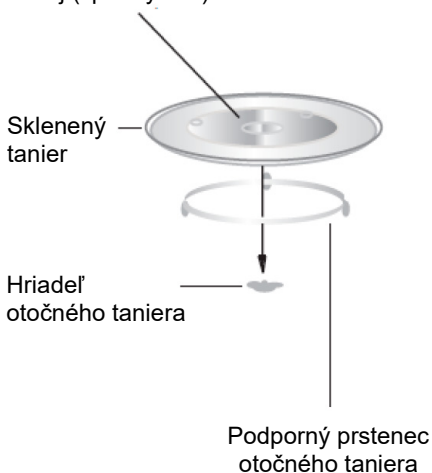
- Sklenený tanier 1
- Podporný prstenec otočného taniera 1
- Návod na použitie 1



- A) Ovládací panel
- B) Hriadel' otočného taniera
- C) Podporný prstenec otočného taniera
- D) Sklenený tanier
- E) Kontrolné okienko
- F) Dvierka
- G) Bezpečnostný blokovací systém

Inštalácia otočného taniera

Náboj (spodný diel)



- a. Sklenený tanier neobracajte hore dnom. Sklenený tanier sa nikdy nesmie blokovať.
- b. Pri príprave jedla používajte sklenený tanier aj podporný prstenec otočného taniera.
- c. Všetky potraviny a nádoby musia byť vždy umiestnené na sklenenom tanieri na prípravu jedla.
- d. Ak sklenený tanier alebo podporný prstenec otočného taniera praskne alebo sa zlomí, požiadajte o pomoc najbližšie autorizované servisné stredisko.

Inštalácia a zapojenie




1. Tento spotrebič je určený len na použitie v domácnosti.
2. Táto rúra je určená len na montáž zabudovaním.
Nie je určený na použitie na kuchynskej doske alebo vnútri kuchynskej linky.
3. Dôsledne dodržiavajte špeciálne pokyny na inštaláciu.
4. Rúra sa môže nainštalovať do nástennej skrinky s šírkou 60 cm.
5. Spotrebič je vybavený zástrčkou, ktorá sa smie zapojiť iba do zásuvky elektrickej siete s uzemnením.
6. Napätie elektrickej siete musí zodpovedať napätiu uvedenému na štítku.
7. Inštaláciu zásuvky a výmenu elektrického napájacieho kábla smie vykonávať iba kvalifikovaný elektrikár. Ak po inštalácii nebude prístup k elektrickej zásuvke možný, zaistíte spínač s medzerou medzi kontaktmi najmenej 3 mm.
8. Nepoužívajte adaptéry, rozbočovače ani predlžovacie káble. Preťaženie môže spôsobiť požiar.

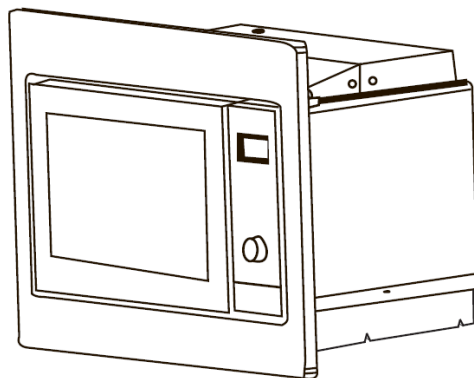
Prístupný povrch môže byť počas prevádzky horúci.



Pokyny na inštaláciu

Pred inštaláciou si pozorne prečítajte návod

- NASTAVOVACIA SKRUTKA A 
- SKRUTKA B 
- PLASTOVÝ POVRCHOVÝ KRYT 



Poznámka

Elektrické zapojenie

Rúra je vybavená zástrčkou a musí byť pripojená iba k zásuvke elektrickej siete s uzemnením. V súlade s platnými predpismi smie inštaláciu zásuvky a výmenu elektrického napájacieho kábla urobiť iba kvalifikovaný elektrikár.

Ak po inštalácii nebude prístup k elektrickej zásuvke možný, pripravte spínač s medzerou medzi kontaktmi najmenej 3 mm.

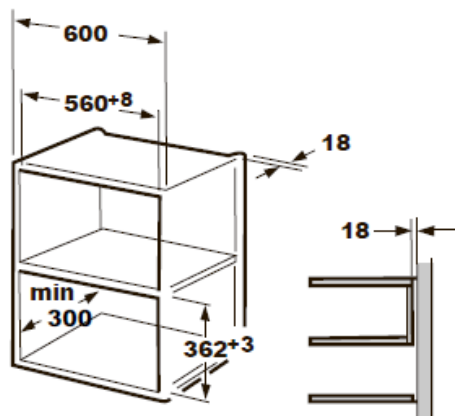
A. Skrinka na zabudovanie rúry

Priestor na zabudovanie nesmie mať zadnú stenu za spotrebičom.

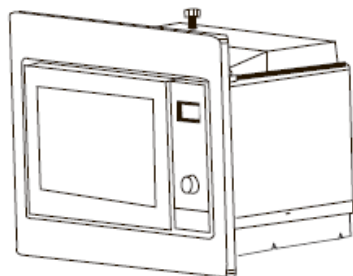
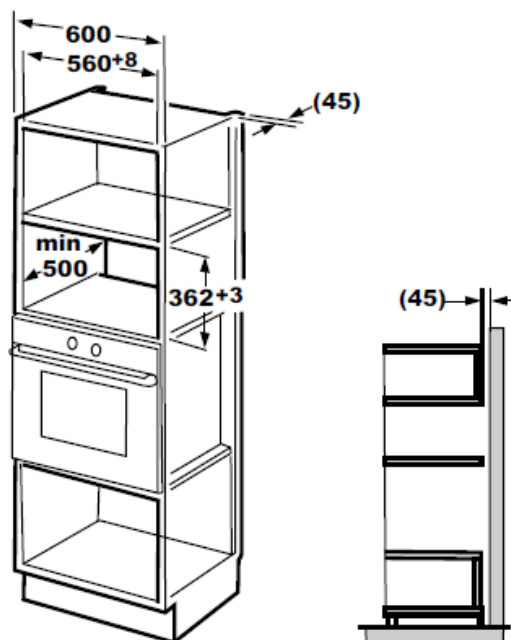
Minimálna výška inštalácie je 85 cm.

Nezakrývajte ventilačné ani nasávacie otvory vzduchu.

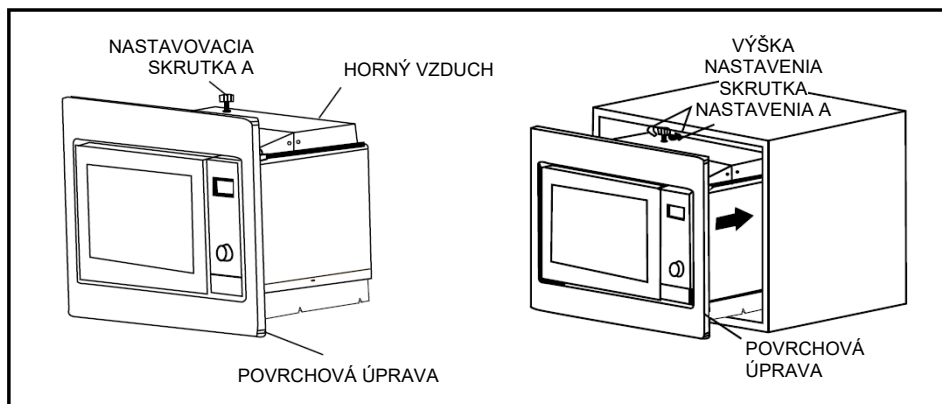
1.



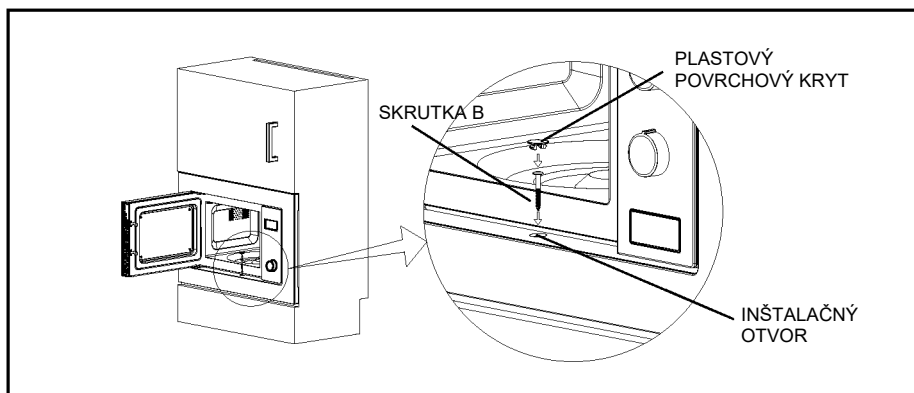
2.



B. Nainštalujte rúru



1. Pripevnite NASTAVOVACIU SKRUTKU A na HORNÝ VZDUCHOVÝ KANÁL rúry a nainštalujte rúru do skrinky.
 - Nastavte výšku NASTAVOVACEJ SKRUTKY A tak, aby medzi NASTAVOVACOU SKRUTKOU A a horným povrchom skrinky zostal 1 mm priestoru.
 - Dávajte pozor, aby sa elektrický napájací kábel nezasekol ani nezalomil.
 - Uistite sa, že rúra je nainštalovaná v strede skrinky.




2. Otvorte dverka a pripevnite rúru k skrinke zasunutím SKRUTKY B do INŠTALAČNÉHO OTVORU na KRYTE. Pripevnite PLASTOVÝ KRYT K INŠTALAČNÉMU OTVORU.

Návod na použitie


1. Nastavenie hodín

Po zapojení mikrovlnnej rúry do elektrickej siete sa na obrazovke zobrazí „0:00“, a rúra raz pípne.

1) Dvakrát stlačte tlačidlo „Časovač prípravy jedla/hodiny“ a vyberte funkciu hodín. Budú blikať číslice hodín.

2) Otáčaním „“ nastavte číslice pre hodiny. Zadaná hodnota pre hodiny byť z intervalu 0 až 23.

3) Stlačte tlačidlo „Časovač prípravy jedla/hodiny“. Budú blikať číslice minút.



4) Otáčaním „“ nastavte číslice pre minúty. Zadaná hodnota pre minúty byť z intervalu 0 až 59.

5) Stlačením „Časovač prípravy jedla/hodiny“ dokončte nastavenie hodín. Bude blikať „:“ a číslice hodín sa rozsvietia.

Poznámka: 1) Ak hodiny nie sú nastavené, po zapnutí rúry nebudú fungovať.


2) Ak počas procesu nastavenia hodín stlačíte tlačidlo „Stop/Zrušiť“, rúra sa automaticky vráti k predchádzajúceho stavu.

2. Varenie v mikrovlnnej rúre


Stlačte „Mikrovlnná rúra“, na obrazovke sa zobrazí „P100“. Opakovaným stlačením tlačidla „Mikrovlnná rúra“ alebo otočením „“ vyberte požadovaný výkon. Každým ďalším stlačením sa na displeji zobrazí „P100“, „P80“, „P50“, „P30“ alebo „P10“. Potom stlačte „Štart/+30 s/Potvrdiť“, aby ste hodnotu potvrdili, a otáčajte „“, aby ste nastavili dobu prípravy jedla z rozsahu 0:05 až 95:00. Znovu stlačte „Štart/+30 s/Potvrdiť“, aby ste spustili prípravu jedla.

Príklad: ak chcete používať mikrovlnnú rúru s 80 % výkonom počas 20 minút, nastavte rúru podľa nasledujúcich krokov.

1) Raz stlačte tlačidlo „Mikrovlnná rúra“, na obrazovke sa zobrazí „P100“.

2) Znovu stlačte „Mikrovlnná rúra“ alebo otáčaním „“ vyberte mikrovlnný výkon na 80 %.

3) Stlačením tlačidla „Štart/+30 s/Potvrdiť“ potvrdte, na obrazovke sa zobrazí „P 80“.

4) Otáčaním „“ upravte dobu prípravy jedla, kým sa na rúre nezobrazí „20:00“.

5) Stlačením „Štart/+30 s/Potvrdiť“ spustíte prípravu jedla.

Poznámka: počet krokov na nastavenie času kódovacieho spínača je uvedený nižšie:


0---1 min.:	5 sekúnd
1---5 min.:	10 sekúnd
5---10 min.:	30 sekúnd
10---30 min.:	1 minúta
30---95 min.:	5 minút

Pokyny pre volič „Mikrovlnná rúra“

Poradie	Displej	Mikrovlnný výkon
1	P100	100 %
2	P80	80 %
3	P50	50 %
4	P30	30 %
5	P10	10 %


3. Rýchly štart

- 1) V pohotovostnom stave stlačte „Štart/+30 s/Potvrdiť“, aby ste mohli začať s prípravou jedla pri 100 % výkone. Každým stlačením sa doba prípravy jedla predĺži o 30 sekúnd až po 95 minút.
- 2) Počas mikrovlnného ohrevu, grilovania, kombinovanej prípravy jedla alebo rozmrazovania v závislosti od času sa každým stlačením „Štart/+30 s/Potvrdiť“ doba prípravy jedla predĺži o 30 sekúnd.

- 3) V pohotovostnom režime otočte „“ doľava, aby ste nastavili dobu prípravy pri 100 % mikrovlnnom výkone, potom stlačte tlačidlo „Štart/+30 s/Potvrdiť“ a začnite s ohrevom.


Poznámka: Počas automatickej ponuky a procesu rozmrazovania podľa hmotnosti sa doba prípravy jedla nedá predĺžiť stlačením tlačidla „Štart/+30 s/Potvrdiť“.

4. Rozmrazovanie podľa hmotnosti

- 1) Stlačte raz tlačidlo „Hmotnosť/Doba rozmrazovania“, na rúre sa zobrazí „dEF1“.
- 2) Otočením „“ vyberte hmotnosť potravín 100 g až 2 kg.
- 3) Stlačením tlačidla „Štart/+30 s/Potvrdiť“ spustíte rozmrazovanie.

5. Rozmrazovanie podľa času


1) Dvakrát stlačte „Hmotnosť/Doba rozmrazovania“, na rúre sa zobrazí „dEF2“.

2) Otočením „“ vyberte dobu rozmrazovania. Maximálna doba je 95 minút.

3) Stlačením tlačidla „Štart/+30 s/Potvrdiť“ spustíte rozmrazovanie. Výkon pri rozmrazovaní je P30 a nemení sa.

6. Časovač prípravy jedla

1) Jedným stlačením „Časovač prípravy jedla/hodiny“ sa na obrazovke zobrazí 00:00.


2) Otáčaním „“ nastavte časovač (maximálna doba prípravy jedla je 95 minút).

3) Stlačením „Štart/+30 s/Potvrdiť“ potvrdíte nastavenie.


4) Po nastavení doby prípravy jedla sa indikátor časovača vypne. Zaznie 5 pípnutí. Ak boli nastavené hodiny (24-hodinový systém), na obrazovke sa zobrazí presný čas.

Poznámka: čas prípravy jedla sa líši od 24-hodinového systému. Časovač prípravy jedla je časovač.

7. Automatická ponuka


1) Pri čakaní vyberte otáčaním „“ ponuku, na displeji sa zobrazí „A-1“ až „A-8“, teda pizza, mäso, zelenina, cestoviny, zemiaky, ryby, nápoje a pukance.

2) Stlačením „Štart/+30 s/Potvrdiť“ potvrdíte.


3) Otočením „“ vyberte predvolenú hmotnosť na základe tabuľky ponuky.

4) Stlačením „Štart/+30 s/Potvrdiť“ spustíte prípravu jedla.

Príklad: použite ponuku „Auto“ na uvarenie 350 g rýb.

1) Otáčajte „“ v smere hodinových ručičiek, kým sa nezobrazí „A-6“.

2) Stlačením „Štart/+30 s/Potvrdiť“ potvrdíte.

3) Otáčaním „“ vyberte hmotnosť rýb, kým sa nezobrazí „350“.

4) Stlačením „Štart/+30 s/Potvrdiť“ spustíte prípravu jedla.

Tabuľka ponuky:


Ponuka	Hmotnosť	Displej
A-1 Pizza	200 g	200
	400 g	400
A-2 Mäso	250 g	250
	350 g	350
	450 g	450
A-3 Zelenina	200 g	200
	300 g	300
	400 g	400
A-4 Cestoviny	50 g (so 450 ml studenej vody)	50
	100 g (s 800 ml studenej vody)	100
A-5 Zemiaky	200 g	200
	400 g	400
	600 g	600
A-6 Ryby	250 g	250
	350 g	350
	450 g	450
A-7 Nápoje	1 šálka (120 ml)	1
	2 šálky (240 ml)	2
	3 šálky (360 ml)	3
A-8 Pukance	50 g	50
	100 g	100

8. Príprava jedla vo viacerých sekciách


Na prípravu jedla môžete nastaviť až 2 sekcie. Pri príprave jedla vo viacerých sekciách, ak sa na rozmrazovanie používa jedna sekcia, rozmrazovanie prebieha automaticky v prvej sekcii.

Príklad: ak chcete rozmraziť jedlo počas 5 minút a potom ho variť mikrovlnami pri 80 % výkone počas 7 minút, urobte nasledujúce kroky:


- 1) Dvakrát stlačte „Hmotnosť/Doba rozmrazovania“, na rúre sa zobrazí „dEF2“.

- 2) Otočením „“ vyberte dobu rozmrazovania, kým sa nezobrazí „5:00“.

- 3) Raz stlačte tlačidlo „Mikrovlnná rúra“, na obrazovke sa zobrazí „P100“.

- 4) Znovu stlačte „Mikrovlnná rúra“ alebo otáčaním „“ vyberte mikrovlnný výkon na 80 %.

- 5) Stlačením tlačidla „Štart/+30 s/Potvrdiť“ potvrdíte, na obrazovke sa zobrazí „P 80“.


- 6) Otáčaním „“ upravte dobu prípravy jedla, kým sa na rúre nezobrazí „7:00“.

- 7) Stlačením „Štart/+30 s/Potvrdiť“ spustíte prípravu jedla, bzučiak zaznie raz pre prvú sekciu. Potom začne odpočítavanie času rozmrazovania. Na začiatku druhej sekcie zaznie znovu bzučiak. Po dokončení zaznie bzučiak päťkrát.

9. Funkcia dopytu

- 1) V stave prípravy jedla mikrovlnami, grilom a pri kombinovanom varení stlačte tlačidlo „Mikrovlnná rúra“. Aktuálny výkon sa zobrazí na 3 sekundy. Po 3 sekundách sa rúra vráti k predchádzajúcemu stavu.
-
- 2) V stave prípravy jedla stlačte „Časovač prípravy jedla/hodiny“, aby ste skontrolovali trvanie varenia, ktoré sa zobrazí na 3 sekundy.

10. Funkcia detskej poistky

- Zamknutie:** V pohotovostnom stave stlačte „Stop/Zrušiť“ na 3 sekundy. Zaznie dlhý zvukový signál označujúci prístup k detskej poistke a zobrazí sa presný čas, pokiaľ bol nastavený, inak sa na obrazovke zobrazí „“. Rozsvieti sa kontrolka uzamknutia.
- Odomknutie:** V stave uzamknutia stlačte „Stop/Zrušiť“ na 3 sekundy. Zaznie dlhé pípnutie, ktoré signalizuje, že zablokovanie je zrušené.

11. Špecifikácie

- (1) Ak dvierka počas prípravy jedla otvoríte, aby ste mohli pokračovať v príprave jedla, musíte stlačiť tlačidlo „Štart/+30 s/Potvrdiť“.
-
- (2) Ak po nastavení programu prípravy jedla nestlačíte tlačidlo „Štart/+30 s/Potvrdiť“ do 1 minúty, zobrazí sa presný čas a nastavenie sa zruší.
-
- (3) Ak je stlačenie účinné, zaznie zvukový signál, inak nie.

Riešenie problémov

Normálne	
Mikrovlnná rúra zasahuje do príjmu televízneho signálu	Keď je mikrovlnná rúra v prevádzke, môže rušiť príjem rozhlasového a televízneho signálu. Tento jav je podobný rušeniu z malých domácich spotrebičov (napr. mixér, vysávač, elektrické ventilátory). Je to normálne.
Svetlo rúry je slabé	Ak prebieha varenie v mikrovlnnej rúre s nízkym výkonom, kontrolka rúry môže byť tlmená. Je to normálne.
Hromadenie pary na dvierkach, únik horúceho vzduchu z vetracích otvorov	Počas varenia môže z jedla uniknúť para. Väčšina uniká vetracími otvormi. Časť sa však môže nahromadiť na chladnom mieste, ako sú dvierka rúry. Je to normálne.
Rúra sa spustila náhodne bez jedla.	Spotrebič nepoužívajte bez jedla vnútri. Je to veľmi nebezpečné.

Problém	Možná príčina	Riešenie
Rúra sa nezapne.	(1) Elektrický napájací kábel nie je pripojený bezpečne.	Odpojte kábel. Kábel znova zapojte po 10 sekundách.
	(2) Vypáli sa poistka alebo zasiahne elektrický stýkač.	Vymeňte poistku alebo zresetujte stýkač (musí opraviť vyškolený elektrikár).
	(3) Problém s elektrickou zásuvkou.	Vyskúšajte elektrickú zásuvku použitím iného spotrebiča.
Rúra sa nezahrieva.	(4) Dvierka nie sú správne zatvorené.	Dvierka poriadne zatvorte.



V súlade so smernicou o OEEZ (Odpad z elektrických a elektronických zariadení) sa odpad z elektrických a elektronických zariadení musí likvidovať oddelene od komunálneho odpadu. Ak budete musieť tento výrobok v budúcnosti zlikvidovať, NELIKVIDUJTE ho spolu s komunálnym odpadom. Tento výrobok odovzdajte v zbernom stredisku na odpad z elektrických a elektronických zariadení.



