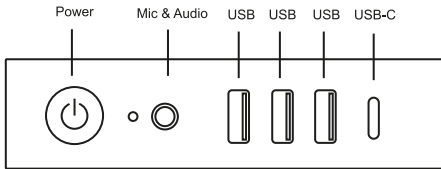


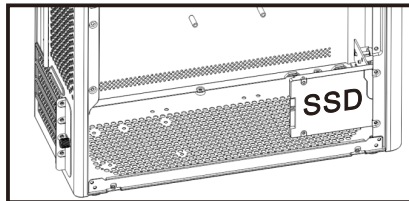
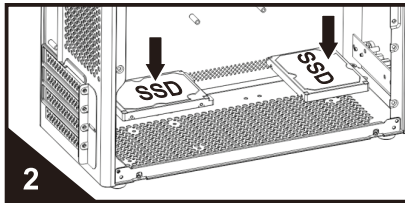
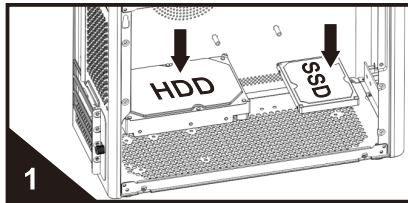
## I/O PANEL



## ACCESSORIES

Accesorios / Acessórios / Accessori / Accessoires / Zubehör / Akcesoria / Accessoires

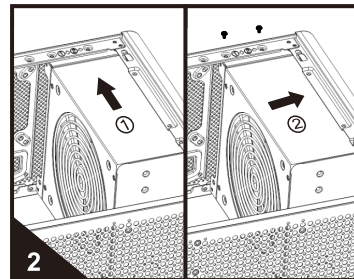
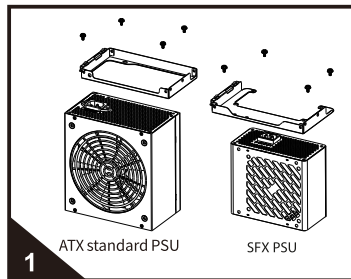
## 2.5" SSD & 3.5" HDD



MB Standoff HDD Screw SSD Screw PSU Screw MB Screw

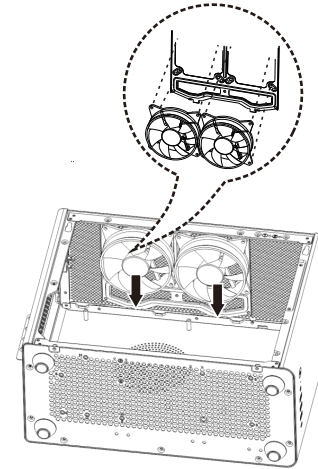
## POWER SUPPLY INSTALLATION

Instalación de fuente de alimentación / Instalação de fonte de alimentação / Installazione dell'alimentatore / Installation de l'alimentation / Stromversorgung Installation / Instalacja zasilania / Voeding installatie



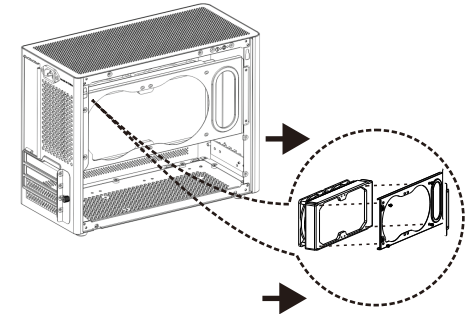
## TOP FAN INSTALLATION

Instalación de ventilador superior / Instalação do ventilador superior / Installazione del ventilatore superiore / Installation du ventilateur supérieur / Oberer Lüfterinstallation / Instalacja wentylatora górnego / Installatie van bovenventilator



## LIQUID WATERCOOLING INSTALLATION

Instalación de refrigeración líquida por agua / Instalação de refrigeração líquida por água / Installazione di raffreddamento a liquido / Installation de refroidissement liquide / Flüssigkeitskühlung Installation / Instalacja chłodzenia cieczą / Installatie van vloeistofkoeling



**EN:** Attention: In case of liquid cooling installation, it is necessary to remove the rear fan and install an SFX power supply.  
**ES:** Atención: En el caso de instalar refrigeración líquida, es necesario retirar el ventilador trasero e instalar una fuente de alimentación SFX.  
**PT:** Atenção: No caso de instalação de refrigeração líquida, é necessário remover o ventilador traseiro e instalar uma fonte de alimentação SFX.  
**IT:** Attenzione: In caso di installazione di un sistema di raffreddamento liquido, è necessario rimuovere il ventilatore posteriore e installare un alimentatore SFX.  
**FR:** Attention : En cas d'installation de refroidissement liquide, il est nécessaire de retirer le ventilateur arrière et d'installer une alimentation SFX.  
**DE:** Achtung: Bei der Installation einer Wasserkühlung muss der hintere Lüfter entfernt und ein SFX-Netzteil installiert werden.  
**PL:** Uwaga: W przypadku instalacji chłodzenia cieczą konieczne jest usunięcie wentylatora tylnego i zamontowanie zasilacza SFX.  
**NL:** Let op: Bij installatie van vloeibare koeling moet de achterventilator worden verwijderd en moet een SFX-voeding worden geïnstalleerd.

### EN

#### Security Reminders

- Do not use the product in areas with high humidity or near water.
- Keep children away from the parts while installing the product.
- Protect your hands and fingers when handling and installing the parts.
- Place the product on a flat surface.
- Ensure all components and panels are installed correctly and screws are tightened.
- Unplug the equipment from the power outlet before cleaning the chassis.
- Use a soft, dry cloth to clean the table. Do not use abrasive cleaners or solvents.
- Keep the equipment in a clean and dry environment, as dust and humidity can limit the lifespan of computer components.

#### Troubleshooting

Computer does not power ON: Refer to the motherboard documentation and ensure the POWER button is connected in the correct location on the motherboard. Front panel connectors not working: Verify that the front panel connectors (USB, HD AUDIO) are properly connected to the corresponding connectors on the motherboard. Ensure motherboard drivers are up to date and correctly installed. Test the functionality of USB and Audio connectors with different devices to determine if the issue persists. Component compatibility: Refer to the product specifications sheet at [www.marsgaming.eu](http://www.marsgaming.eu) for detailed information on case compatibility with graphics cards, liquid cooling, air coolers, and fans. If further assistance is needed, do not hesitate to contact us for support. Please note that the vertical GPU adapter and VGA riser are not included with the product.

#### Warranty

The original purchase receipt will be required to use the warranty service. Keep it in a safe place. Product manipulations, technical modifications of any kind, and damages due to external mechanical forces will void your warranty. To read the terms and conditions of the warranty, visit [es.marsgaming.eu/es/terms](http://es.marsgaming.eu/es/terms)

#### Compliance

You can consult the European Union Declaration of Conformity of the product at [www.marsgaming.eu/en/conformity](http://www.marsgaming.eu/en/conformity). For more information, visit [www.marsgaming.eu](http://www.marsgaming.eu)

#### Disposal and Recycling

At the end of the product's life, it should not be disposed of with regular household waste. To promote environmental sustainability and ensure proper waste management, take the product to a designated collection and recycling center.

#### Contact

If you have questions or need spare parts for the product, do not hesitate to contact us: [attdiente@biomag.es](mailto:attdiente@biomag.es) / +34945124598

### ES

#### Recordatorios de Seguridad

- No utilice el producto en áreas con alta humedad o cerca del agua.
- Mantenga a los niños alejados de las piezas mientras instala el producto.
- Proteja sus manos y dedos al manipular e instalar las piezas.
- Coloque el producto sobre una superficie plana.
- Asegúrese de que todos los componentes y paneles estén instalados correctamente y los tornillos estén apretados.
- Desenchufe el equipo de la toma de corriente antes de limpiar el chasis.
- Use un paño suave y seco para limpiar la mesa. No use limpiadores abrasivos o disolventes.
- Mantenga el equipo en un ambiente limpio y seco, el polvo y la humedad pueden limitar la vida útil de los componentes de la computadora.

#### Resolución de Problemas

El equipo no se enciende: Consulte la documentación de la placa base y compruebe que el botón POWER (PWR) de encendido está conectado en el lugar correcto de la placa base. Los conectores del panel frontal no funcionan: Verifique que los conectores del panel frontal (USB, AUDIO HD) estén conectados correctamente a los conectores correspondientes en la placa base. Asegúrese de que los controladores de la placa base estén actualizados y correctamente instalados. Pruebe la funcionalidad de los conectores USB y de Audio con diferentes dispositivos para

