

**Serie 6, Forno da incasso, 60 x 60 cm,  
Nero  
HBG536EB3**



**Accessori integrati**

1 x Teglia da forno smaltata  
1 x Griglia combinata  
1 x Leccarda universale smaltata

**Accessori opzionali**

HEZ327000 Pietra per pane e pizza, HEZ32WA00, HEZ531010  
Leccarda antiaderen 455x375x30mm (LxPxA), HEZ532010  
Leccarda antiaderen 455x400x38mm (LxPxA), HEZ538000  
Guide telescopiche clip a 1 livello, HEZ617000 Teglia per pizza,  
HEZ629070 Teglia per grigliare e friggere forata, HEZ631070  
Teglia adatta a pirolisi e vapore, HEZ632070 Leccarda  
adatta a pirolisi e vapore, HEZ633001 Coperchio per tegame  
professionale, HEZ633070 Tegame professionale, HEZ633073,  
HEZ634000 Griglia combinata 455x375x31 mm (LxPxA),  
HEZ636000 Leccarda in vetro 455x364x30 mm (LxPxA),  
HEZ638000, HEZ660060 Listello di compensazione forno,  
HEZ915003 Pirofila in vetro con coperchio 5,4 l., HEZG0AS00

**Risultati perfetti: Hotair 3D per risultati  
perfetti di cottura fino a tre livelli  
contemporaneamente.**

- **Aria Calda 3D:** distribuisce uniformemente il calore fino a tre i livelli per risultati sempre perfetti.
- **Pulizia EcoClean su parete posteriore:** un modo semplice, ecologico, sicuro ed economico per la pulizia della parete posteriore del forno durante la cottura, senza alcun detergente o agente chimico.
- **Porta piatta con sistema SoftMove:** SoftOpen e SoftClose, apertura e chiusura ammortizzate
- Ideale per la cottura della pizza surgelata.
- Dampened Hinges Softly and Quietly Guide the QuietClose® Door Shut.

**Dati tecnici**

Peso lordo : 38,5 kg

Design : Da incasso

Sistema di pulizia : Idrolisi, Programma di pulizia ecoClean

Dimensioni del vano per l'installazione (AxLxP) : 585-595 x 560-568 x 550 mm

Dimensioni (AxLxP) : 595x594x548 mm

Dimensioni del prodotto imballato (AxLxP) : 675 x 660 x 690 mm

Materiale del cruscotto : vetro

Materiale porta : vetro

Peso netto : 34,7 kg

Volume utile : 71 l

Tipo di cottura : aria calda, Aria calda delicata, Funzione pizza, Grill a superficie grande, grill ventilato, riscaldamento inferiore, Riscaldamento statico

Numero di luci interne : 1

Lunghezza del cavo di alimentazione elettrica : 120,0 cm

Illuminazione interna - vano cottura 1 : 1

Sistema di guide estraibili : 1-livello

Accessori inclusi : 1 x Teglia da forno smaltata, 1 x Griglia combinata, 1 x Leccarda universale smaltata

Broil Element Wattages cavity 1 : 2700 W

Convection Element Wattages cavity 1 : 2200 W

Classe di efficienza energetica (2010/30/EC) : A+

Energy consumption per cycle conventional (2010/30/EC) : 0,94 kWh/cycle

Energy consumption per cycle forced air convection (2010/30/EC) : 0,69 kWh/cycle

Indice di efficienza energetica (2010/30/CE) : 81,2 %

Potenza : 3400 W

Corrente : 16 A

Tensione : 220-240 V

Frequenza : 50; 60 Hz

Tipo di spina : Schuko

Alimentazione : elettrico

Required cutout/niche size for installation (in) : x

: 26.57 x 25.98 x 27.16

: 76,000 lbs

: 85,000 lbs

Lunghezza del cavo di alimentazione elettrica : 120,0 cm

Peso netto : 34,7 kg



4 242005 464937

## **Serie 6, Forno da incasso, 60 x 60 cm, Nero HBG536EB3**

**Risultati perfetti: Hotair 3D per risultati perfetti di cottura fino a tre livelli contemporaneamente.**

---

- Forno
- HBG536EB3

### **Caratteristiche principali**

- Forno con 7 funzioni di cottura: MultiCottura HotAir 3D, Riscaldamento superiore e inferiore, Grill ventilato, Grill a superficie grande, Funzione pizza, Riscaldamento inferiore, Aria calda delicata
- Regolazione della temperatura da 50 °C a 275 °C
- Volume cavità: 71 l
- Settaggio temperatura tramite manopola, Comode manopole a scomparsa push-pull
- Eco Clean: parete posteriore
- Cleaning Assistance
- Guide telescopiche ad 1 livello, con funzione d'arresto integrata.
- Orologio elettronico con impostazione inizio e fine cottura
- Programmi automatici: 10
- Porta a ribalta, Porta con chiusura ammortizzata SoftClose, SoftMove: grazie ad un meccanismo di ammortizzazione intelligente, la porta si apre e si chiude delicatamente e silenziosamente

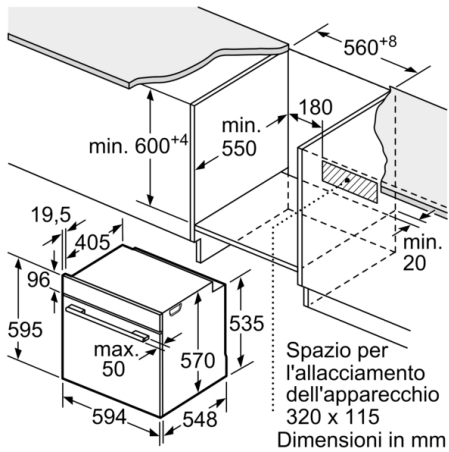
### **Accessori**

- Accessori: 1 griglia combinata, 1 leccarda universale profonda smaltata, 1 leccarda smaltata bassa

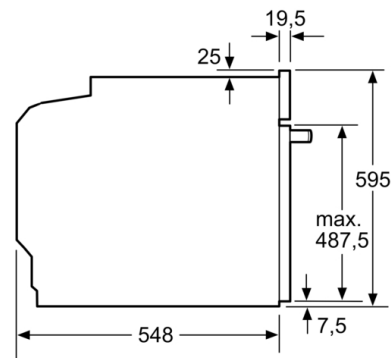
### **Informazioni tecniche**

- Assorbimento massimo elettrico: 3.4 kW

## Serie 6, Forno da incasso, 60 x 60 cm, Nero HBG536EB3

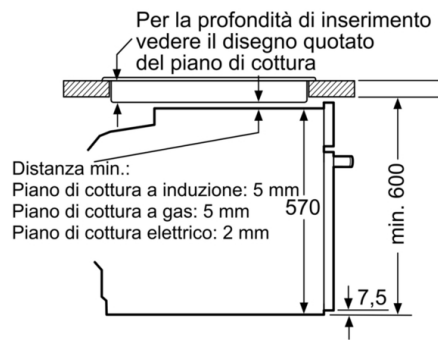


Dimensioni in mm



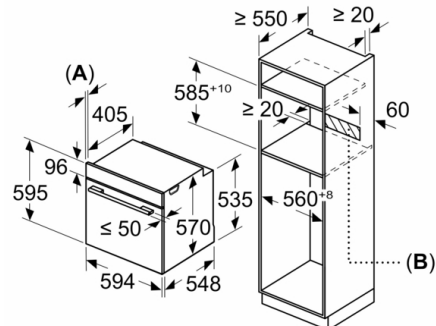
Dimensioni in mm

Montaggio con un piano di cottura.



Dimensioni in mm

Dimensioni in mm



**A:** 19,5 mm  
**B:** Spazio per il collegamento dell'apparecchio 320 x 115 mm