


Styilet actif détachable pour le modèle Latitude 7350

Guide de l'utilisateur

Remarques, précautions et avertissements

 **REMARQUE** : Une REMARQUE indique des informations importantes qui peuvent vous aider à mieux utiliser votre produit.

 **PRÉCAUTION : ATTENTION** vous avertit d'un risque de dommage matériel ou de perte de données et vous indique comment éviter le problème.

 **AVERTISSEMENT** : Un AVERTISSEMENT signale un risque d'endommagement du matériel, de blessure corporelle, voire de décès.

Table des matières

Chapitre 1: Vues du stylet actif détachable pour le modèle Latitude 7350.....	4
Chapitre 2: Fonctionnalités.....	5
Chapitre 3: Configuration du stylet actif détachable pour le modèle Latitude 7350.....	6
Panneau de contrôle du stylet actif.....	7
Manipulation du stylet actif détachable pour le modèle Latitude 7350.....	10
Chapitre 4: Remplacement de la pointe du stylet.....	11
Chapitre 5: Dépannage.....	12
Chapitre 6: Obtenir de l'aide et contacter Dell.....	13

Vues du stylet actif détachable pour le modèle Latitude 7350

La rubrique suivante offre un aperçu du stylet actif détachable pour le modèle Latitude 7350.

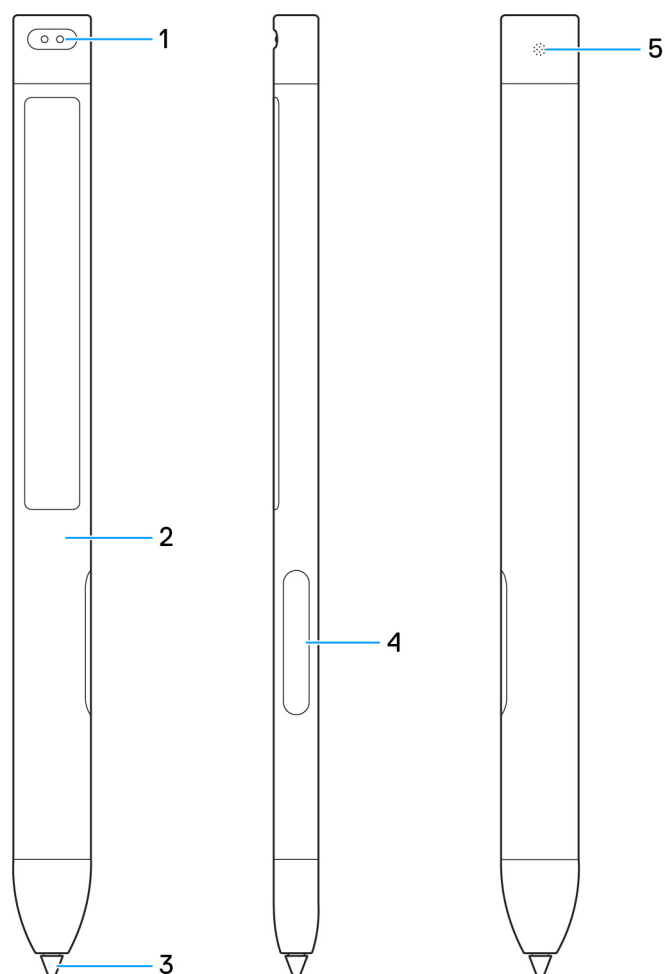




Figure 1. Vues du stylet actif détachable pour le modèle Latitude 7350

1. Broches de charge
2. Corps du stylet
3. Pointe du stylet
4. Boutons du stylet
5. Indicateur de charge LED

Fonctionnalités

Le tableau suivant liste les caractéristiques du stylet actif détachable pour le modèle Latitude 7350.

Tableau 1. Caractéristiques du stylet actif détachable pour le modèle Latitude 7350

Caractéristique	Fonctionnalité
Conseil	Déplacez la pointe sur l'écran tactile pour déplacer le pointeur. La pointe du stylet vous permet d'écrire, de dessiner, de sélectionner des objets, etc.
Bouton inférieur du stylet	Appuyez et maintenez ce bouton enfoncé, puis déplacez la pointe sur la zone que vous souhaitez effacer. Pour modifier la fonctionnalité du bouton, installez et utilisez le panneau de contrôle du stylet actif. Reportez-vous à la section Panneau de configuration du stylet actif .  REMARQUE : Le bouton inférieur du stylet ne fonctionnera qu'une fois le panneau de configuration du stylet actif installé.
Bouton supérieur du stylet	Appuyez sur ce bouton pour ouvrir le menu contextuel ou pour faire un clic droit. Pour modifier la fonctionnalité de ce bouton, passez par le panneau de configuration du stylet actif. Reportez-vous à la section Panneau de configuration du stylet actif .  REMARQUE : Par défaut, le bouton supérieur du stylet fonctionne comme un clic droit.

Configuration du stylet actif détachable pour le modèle Latitude 7350

Branchement et chargement

Le stylet actif détachable du modèle Latitude 7350 utilise une batterie intégrée. Celle-ci alimente la pointe, les boutons et les fonctions de lancement rapide du stylet.

Pour charger le stylet, alignez ses connecteurs sur ceux du clavier détachable de votre appareil Latitude 7350 et insérez-le. Il faut 30 secondes pour recharger entièrement le stylet.

REMARQUE : Son voyant LED s'éteint lorsque la charge est terminée.

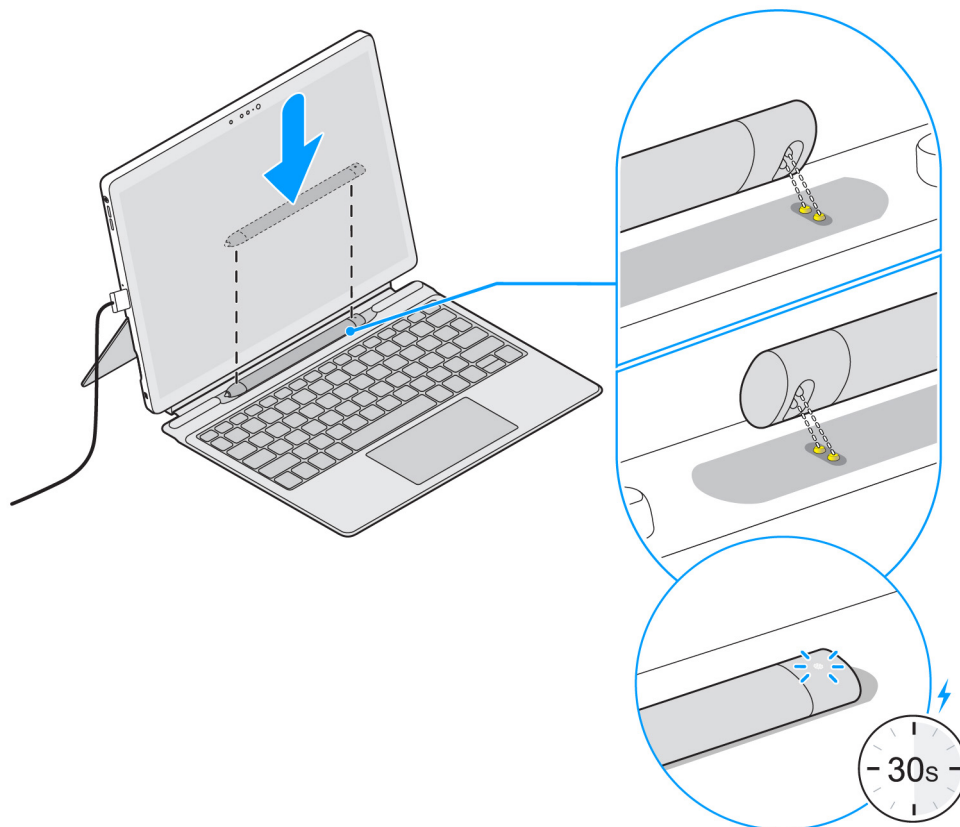


Figure 2. Branchement et chargement du stylet actif détachable pour le modèle Latitude 7350

Couplage avec l'ordinateur

Le stylet actif détachable du modèle Latitude 7350 est fourni avec un logiciel de base qui couple automatiquement le stylet avec votre ordinateur lorsque vous le placez près de l'écran.

Panneau de contrôle du stylet actif

À propos du panneau de contrôle du stylet actif

Le panneau de contrôle du stylet actif vous permet de personnaliser ses boutons, de changer sa sensibilité à la pression, etc.

Installation du panneau de configuration du stylet actif

Procédez comme suit pour installer le panneau de configuration du stylet actif :

1. Allumez l'ordinateur.
2. Accédez à la [page des pilotes du modèle Latitude 7350](#).
3. Appuyez ou cliquez sur l'option **Pilotes et téléchargements**.
4. Cliquez sur **Rechercher les pilotes**.
5. Sélectionnez **Souris, clavier et périphériques de saisie** dans le menu déroulant **Catégorie**.
6. Sélectionnez le **système d'exploitation** dans le menu déroulant approprié.
7. Sous **Panneau de contrôle du stylet actif Dell**, appuyez ou cliquez sur **Télécharger**.
8. Enregistrez le fichier.
9. À la fin du téléchargement, ouvrez le fichier et suivez les instructions à l'écran pour installer le **panneau de contrôle du stylet actif**.

Utilisation du panneau de contrôle du stylet actif

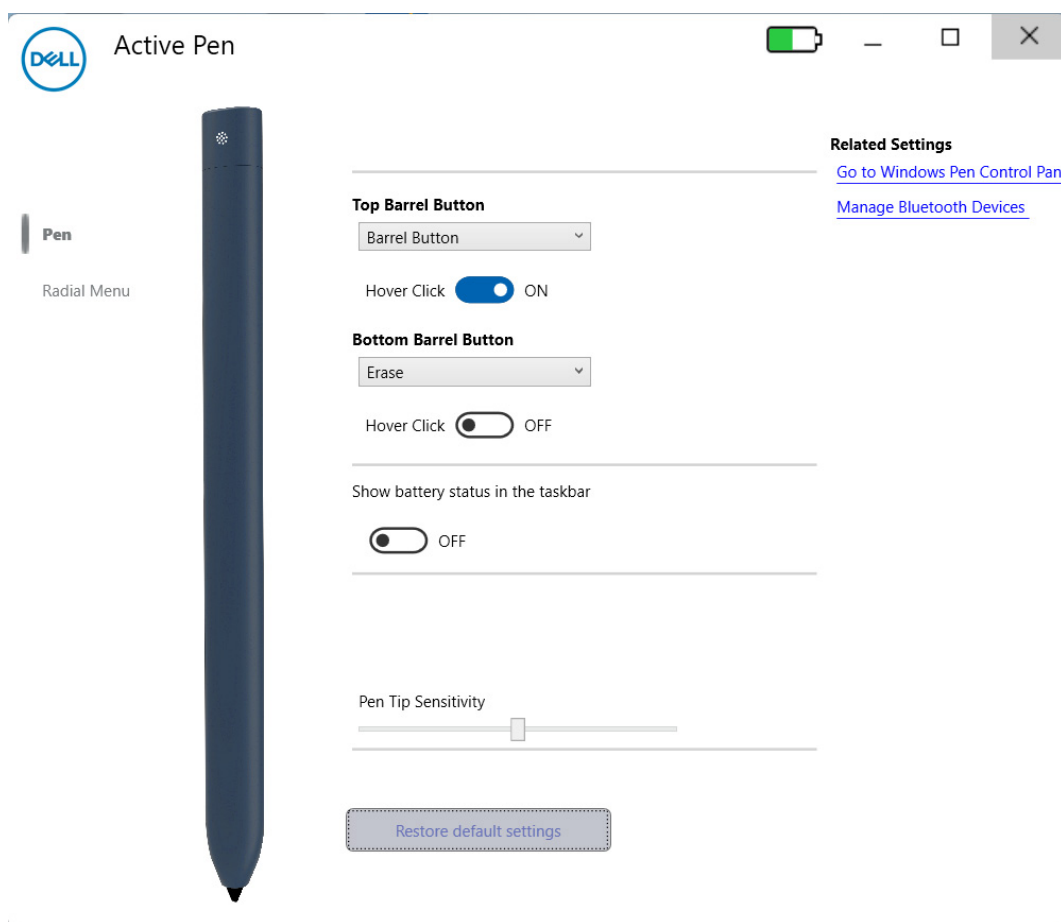



Figure 3. Utilisation du panneau de contrôle du stylet actif

- **Bouton supérieur du stylet** : vous pouvez désactiver ou programmer le bouton supérieur du stylet pour exécuter des applications ou des fonctionnalités spécifiques, notamment les suivantes :
 - Bouton du stylet (fonctionnalité par défaut)

- Menu radial
 - Effacer
 - Ouvrir/Exécuter
 - Touches
 - Microsoft Cortana
 - Espace de travail Windows Ink
 - Sketchpad
 - Screen Sketch
 - Pense-bête Microsoft
 - Microsoft OneNote
 - Haut/Bas
 - Précédent/Suivant
 - Copier/Coller
 - Annuler/Rétablir
 - Changer d'application
 - Paramètres Wacom
 - Navigateur Web
 - Messagerie électronique
 - Lecture ou Pause
 - Piste suivante/Piste précédente
 - Augmenter/Baisser/Couper le son
- **Bouton inférieur du stylet** : vous pouvez désactiver ou programmer le bouton inférieur du stylet pour exécuter des applications ou des fonctionnalités spécifiques, notamment les suivantes :
 - Bouton du stylet (fonctionnalité par défaut)
 - Menu radial
 - Effacer
 - Ouvrir/Exécuter
 - Touches
 - Microsoft Cortana
 - Espace de travail Windows Ink
 - Sketchpad
 - Screen Sketch
 - Pense-bête Microsoft
 - Microsoft OneNote
 - Haut/Bas
 - Précédent/Suivant
 - Copier/Coller
 - Annuler/Rétablir
 - Changer d'application
 - Paramètres Wacom
 - Navigateur Web
 - Messagerie électronique
 - Lecture ou Pause
 - Piste suivante/Piste précédente
 - Augmenter/Baisser/Couper le son

 **REMARQUE** : Sélectionnez **Clic au survol** pour activer la fonction du **bouton inférieur du stylet** sélectionnée en déplaçant la pointe du stylet sur l'écran sans le toucher.

- Activez l'option **Afficher l'état de la batterie dans la barre des tâches** pour voir le niveau de la batterie dans la barre des tâches.
- **Sensibilité du stylet** : déplacez le curseur pour modifier la sensibilité du stylet.

Utilisation du menu circulaire du stylet actif

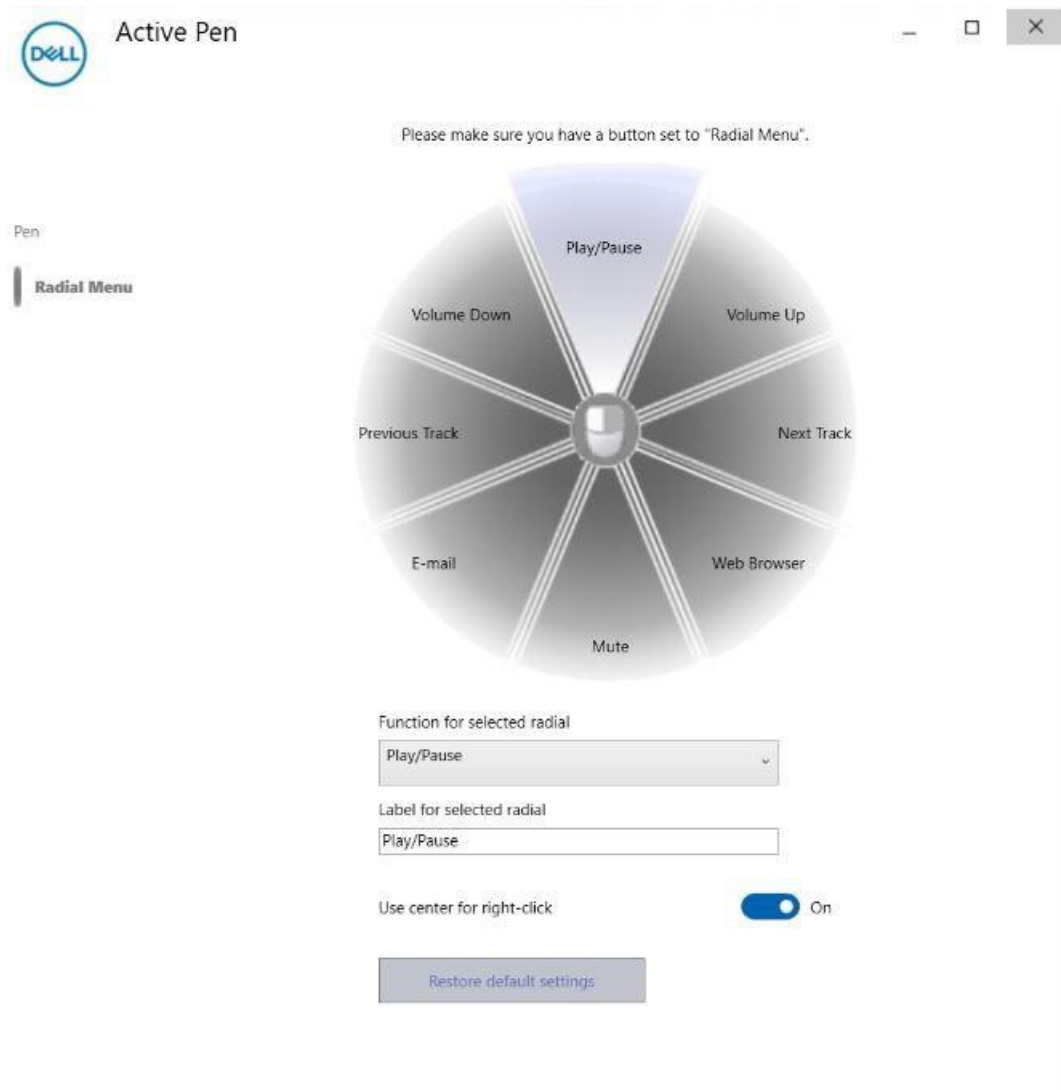


Figure 4. Menu circulaire du stylet actif

Tableau 2. Menu radial

Option du menu	Fonction
Lire/mettre en pause	Lit ou met en pause un fichier multimédia.
Augmenter le volume	Augmente le volume.
Baisser le volume	Diminue le volume.
Piste précédente	Lit la piste précédente.
Piste suivante	Lit la piste suivante.
Messagerie électronique	Ouvre la boîte mail.
Navigateur Web	Ouvre un navigateur Web.
Mise en sourdine	Coupe le son du microphone ou du casque.
Fonction de l'option sélectionnée sur le menu circulaire	Modifie la fonction de l'option sélectionnée sur le menu circulaire.
Libellé de l'option sélectionnée sur le menu circulaire	Permet de personnaliser le nom de l'option sélectionnée sur le menu circulaire.
Utilisez le centre pour cliquer avec le bouton droit	Active le clic droit sur la pointe.
Restaurer les paramètres par défaut	Restaure tous les paramètres par défaut.

Manipulation du stylet actif détachable pour le modèle Latitude 7350

Tenez le stylet actif comme si c'était un stylo ou un crayon. Réglez votre prise de manière à pouvoir accéder facilement aux boutons. Évitez d'appuyer sur les boutons lorsque vous dessinez ou que vous repositionnez le stylet actif.

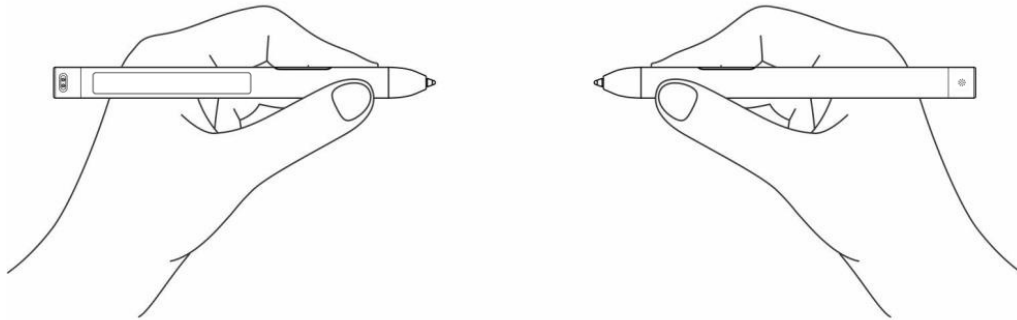


Figure 5. Manipulation du stylet actif détachable pour le modèle Latitude 7350

Remplacement de la pointe du stylet

REMARQUE : La pointe du stylet doit être remplacée lorsqu'elle atteint environ 1 mm (0,04 po) de longueur ou qu'elle devient pointue.

Procédez comme suit pour le remplacement :

1. Utilisez l'extracteur de pointe fourni avec votre appareil pour retirer la pointe du stylet.

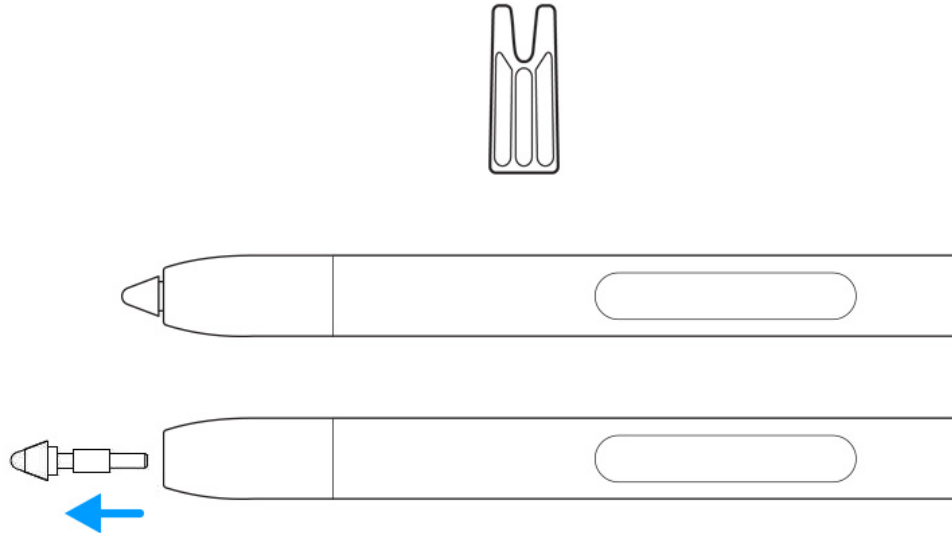


Figure 6. Retrait de la pointe du stylet actif détachable du modèle Latitude 7350

2. Insérez une nouvelle pointe dans le trou en appuyant avec vos doigts jusqu'à ce que la pointe soit bien calée.

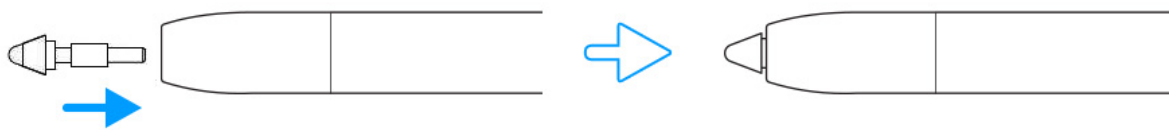


Figure 7. Remplacement de la pointe du stylet actif détachable du modèle Latitude 7350

Dépannage

Résolution des problèmes liés au stylet

Tableau 3. Résolution des problèmes liés au stylet actif détachable du modèle Latitude 7350


Problème	Cause possible	Solution possible
Le stylet ne fonctionne pas et ses boutons ne déclenchent aucune action.	La batterie est déchargée.	Insérez le stylet dans le clavier détachable de votre appareil Latitude 7350 pour recharger la batterie.
L'écriture avec le stylet est saccadée.	La pointe du stylet est usée.	Remplacez la pointe du stylet. Consultez la section Remplacement de la pointe du stylet .
Les fonctionnalités par défaut des boutons du stylet ne fonctionnent pas.	L'application de l'ordinateur ne prend pas en charge les fonctionnalités.	Testez les boutons dans Microsoft OneNote ou dans une autre application qui prend en charge les fonctionnalités concernées.
Le stylet ne se recharge pas.	Le stylet n'est peut-être pas correctement inséré dans le clavier détachable de votre appareil Latitude 7350.	<ol style="list-style-type: none"> 1. Connectez l'ordinateur au clavier détachable du modèle Latitude 7350. 2. Alignez les broches du stylet sur celles du clavier et insérez-le pour le charger. Le voyant LED du stylet s'allume pendant le chargement.

Obtenir de l'aide et contacter Dell

Ressources d'aide en libre-service

Vous pouvez obtenir des informations et de l'aide sur les produits et services Dell en utilisant ces ressources en libre-service :

Tableau 4. Ressources d'aide en libre-service

Ressources d'aide en libre-service	Emplacement de la ressource
Informations sur les produits et services Dell	www.dell.com
Conseils	
Contactez le support	Dans la recherche Windows, saisissez <code>Contact Support</code> , puis appuyez sur Entrée.
Aide en ligne concernant le système d'exploitation	www.dell.com/support/windows
Articles de la base de connaissances Dell	<ol style="list-style-type: none"> 1. Rendez-vous sur www.dell.com/support. 2. Dans la barre de menus située en haut de la page Support, sélectionnez Support > Base de connaissances. 3. Dans le champ Recherche de la page Base de connaissances, entrez le mot-clé, le sujet ou le numéro de modèle, puis cliquez ou appuyez sur l'icône de recherche pour afficher les articles associés.

Contacteur Dell

Pour contacter Dell pour des questions commerciales, de support technique ou de service client, consultez le site www.dell.com/contactdell.

REMARQUE : Les disponibilités variant selon le pays ou la zone géographique et selon le produit, certains services peuvent être indisponibles dans votre pays ou région.

REMARQUE : Si vous ne disposez pas d'une connexion Internet, les informations de contact figurent sur la preuve d'achat, le bordereau d'expédition, la facture ou le catalogue des produits Dell.