


Latitude 7350 Detachable Active Pen

Benutzerhandbuch

Hinweise, Vorsichtshinweise und Warnungen

 **ANMERKUNG:** Eine ANMERKUNG macht auf wichtige Informationen aufmerksam, mit denen Sie Ihr Produkt besser einsetzen können.

 **VORSICHT:** Ein VORSICHTSHINWEIS warnt vor möglichen Beschädigungen der Hardware oder vor Datenverlust und zeigt, wie diese vermieden werden können.

 **WARNUNG:** Mit WARNUNG wird auf eine potenziell gefährliche Situation hingewiesen, die zu Sachschäden, Verletzungen oder zum Tod führen kann.

Inhaltsverzeichnis

Kapitel 1: Ansichten des Latitude 7350 Detachable Active Pen.....	4
Kapitel 2: Funktionen.....	5
Kapitel 3: Einrichten des Latitude 7350 Detachable Active Pen.....	6
Active Pen-Systemsteuerung.....	7
Halten des Latitude 7350 Detachable Active Pen.....	10
Kapitel 4: Ersetzen der Stiftspitze.....	11
Kapitel 5: Troubleshooting.....	12
Kapitel 6: Hilfe erhalten und Kontaktaufnahme mit Dell.....	13

Ansichten des Latitude 7350 Detachable Active Pen

Das folgende Thema enthält eine Übersicht über den Latitude 7350 Detachable Active Pen.

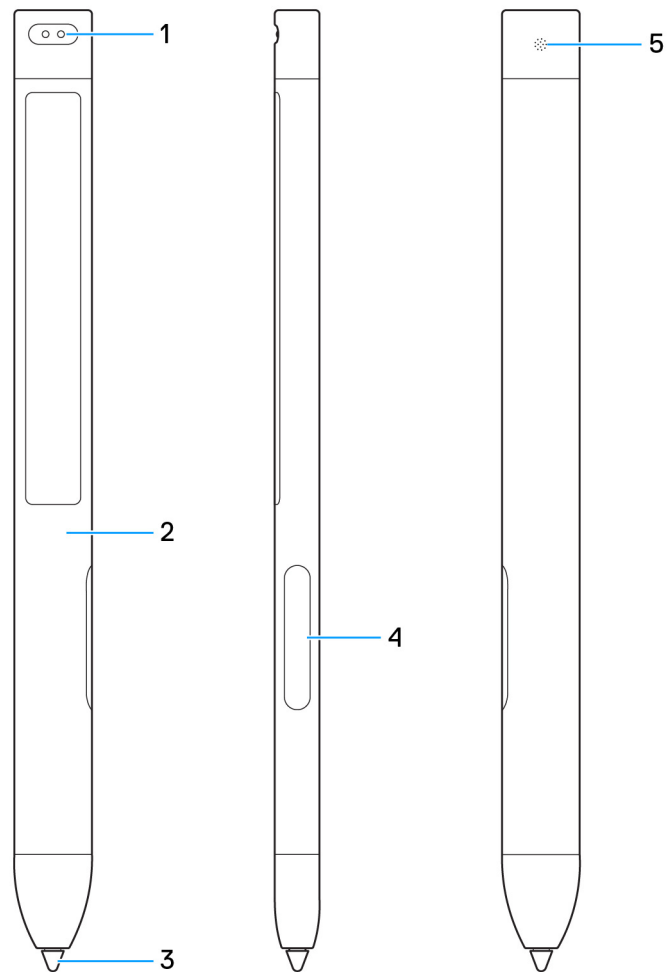


Abbildung 1. Ansichten des Latitude 7350 Detachable Active Pen

1. Ladestifte
2. Druckkörper
3. Stiftspitze
4. Drucktasten
5. LED-Ladeanzeige

Funktionen

In der folgenden Tabelle sind die Funktionen des Latitude 7350 Detachable Active Pen aufgeführt.

Tabelle 1. Funktionen des Latitude 7350 Detachable Active Pen

Funktion	Funktion
Spitze	Führen Sie die Spitze über einen Touchscreen, um den Mauszeiger zu bewegen. Die Spitze ermöglicht es Ihnen, zu schreiben, zu zeichnen, Objekte auszuwählen usw.
Untere Drucktaste	Halten Sie diese Taste gedrückt und führen Sie die Spitze über den Bereich, den Sie löschen möchten. Informationen zum Ändern der Funktionen dieser Taste finden Sie in der Active Pen-Systemsteuerung. Weitere Informationen finden Sie im Abschnitt Active Pen-Systemsteuerung . ANMERKUNG: Die untere Drucktaste funktioniert erst nach der Installation der Active Pen-Systemsteuerung .
Obere Drucktaste	Mit dieser Taste wird das Kontextmenü geöffnet oder der Rechtsklick durchgeführt. Informationen zum Ändern der Funktionen dieser Taste finden Sie unter Active Pen-Systemsteuerung. Weitere Informationen finden Sie im Abschnitt Active Pen-Systemsteuerung . ANMERKUNG: Standardmäßig funktioniert die obere Drucktaste wie ein Rechtsklick.

Einrichten des Latitude 7350 Detachable Active Pen

Docking und Aufladen

Der Latitude 7350 Detachable Active Pen verfügt über einen integrierten Akku. Der Akku versorgt die Spitze, die Drucktasten und die Schnellstartfunktionen mit Strom.

Um den Stift aufzuladen, richten Sie die Anschlüsse des Stifts an den Anschlüssen auf der Tastatur aus und docken Sie den Stift an die Latitude 7350 Detachable Tastatur an. Der Stift ist in 30 Sekunden vollständig aufgeladen.

ANMERKUNG: Die LED-Anzeige am Stift erlischt, wenn er vollständig aufgeladen ist.

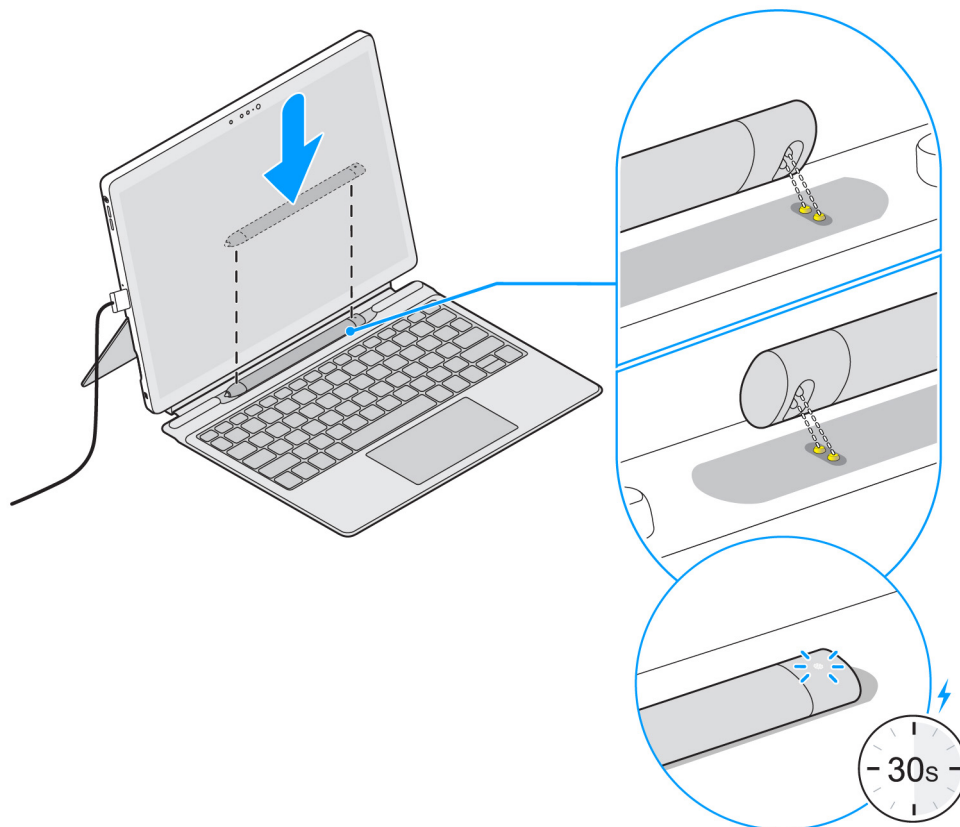


Abbildung 2. Andocken und Laden des Latitude 7350 Detachable Active Pen

Kopplung mit dem Computer

Der Latitude 7350 Detachable Active Pen wird mit einer Basissoftware geliefert. Wenn der Stift in der Nähe des Bildschirms des Computers platziert wird, koppelt die Software den Stift automatisch mit dem Computer.

Active Pen-Systemsteuerung

Informationen über die Systemsteuerung des Active Pen

Sie können mithilfe der Active Pen-Systemsteuerung die Schaltflächen auf Ihrem Stift anpassen, die Druckempfindlichkeit ändern usw.

Installieren der Active Pen-Systemsteuerung

So installieren Sie die Active Pen-Systemsteuerung:

1. Schalten Sie den Computer ein.
2. Rufen Sie die [Treiberseite für den Latitude 7350](#) auf.
3. Tippen oder klicken Sie auf **Drivers and Downloads**.
4. Klicken Sie auf **Find drivers**.
5. Wählen Sie **Mouse, Keyboard und Input Devices** als **Category** aus dem Dropdown-Menü aus.
6. Wählen Sie Ihr Betriebssystem aus dem Dropdown-Menü aus.
7. Tippen oder klicken Sie unter **Active Pen Control Panel** auf **Download**.
8. Speichern Sie die Datei.
9. Nachdem der Download abgeschlossen ist, öffnen Sie die Datei und folgen Sie den Anweisungen auf dem Bildschirm, um die **Active Pen-Systemsteuerung** zu installieren.

Verwenden der Active Pen-Systemsteuerung

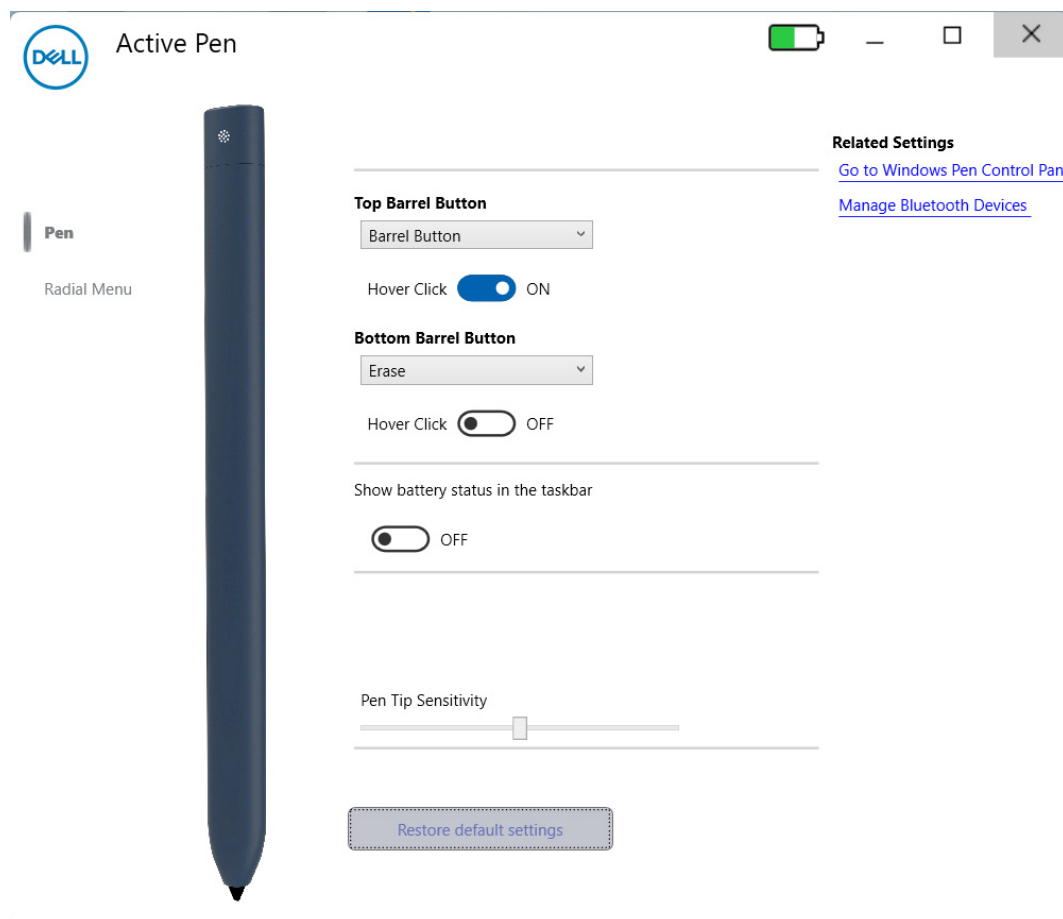


Abbildung 3. Verwenden der Active Pen-Systemsteuerung

- **Obere Drucktaste:** Die obere Drucktaste kann deaktiviert oder für die Ausführung bestimmter Anwendungen oder Funktionen programmiert werden, wie hier aufgeführt:

- Drucktaste (Standardfunktion)
 - Menü „Radial“
 - Löschen
 - Öffnen oder Ausführen
 - Tastenanschläge
 - Microsoft Cortana
 - Windows Ink Workspace
 - Sketchpad
 - Screen Sketch
 - Microsoft Sticky Notes
 - Microsoft OneNote
 - Bild-auf oder Bild-ab
 - Zurück oder Vorwärts
 - Kopieren und Einfügen
 - Rückgängig machen oder Wiederholen
 - Anwendung wechseln
 - Wacom-Einstellungen
 - Web-Browser
 - E-Mail
 - Wiedergabe / Pause
 - Nächster Titel oder Vorheriger Titel
 - Lauter oder Leiser oder Stummschaltung
- **Untere Drucktaste:** Die untere Drucktaste kann deaktiviert oder für die Ausführung bestimmter Anwendungen oder Funktionen programmiert werden, wie unten aufgeführt:
 - Drucktaste (Standardfunktion)
 - Menü „Radial“
 - Löschen
 - Öffnen oder Ausführen
 - Tastenanschläge
 - Microsoft Cortana
 - Windows Ink Workspace
 - Sketchpad
 - Screen Sketch
 - Microsoft Sticky Notes
 - Microsoft OneNote
 - Bild-auf oder Bild-ab
 - Zurück oder Vorwärts
 - Kopieren und Einfügen
 - Rückgängig machen oder Wiederholen
 - Anwendung wechseln
 - Wacom-Einstellungen
 - Web-Browser
 - E-Mail
 - Wiedergabe / Pause
 - Nächster Titel oder Vorheriger Titel
 - Lauter oder Leiser oder Stummschaltung

i ANMERKUNG: Aktivieren Sie **Hover Click**, um die ausgewählte Funktion der **unteren Drucktaste** zu aktivieren, während Sie die Spitze über den Bildschirm bewegen, ohne, dass diese den Bildschirm berührt.

- Aktivieren Sie **Show battery status in the taskbar**, um den Akkustatus in der Taskleiste anzuzeigen.
- **Empfindlichkeit der Stiftspitze:** Bewegen Sie den Schieberegler, um die Stiftempfindlichkeit zu ändern.

Verwenden des Menüs „Active Pen Radial“

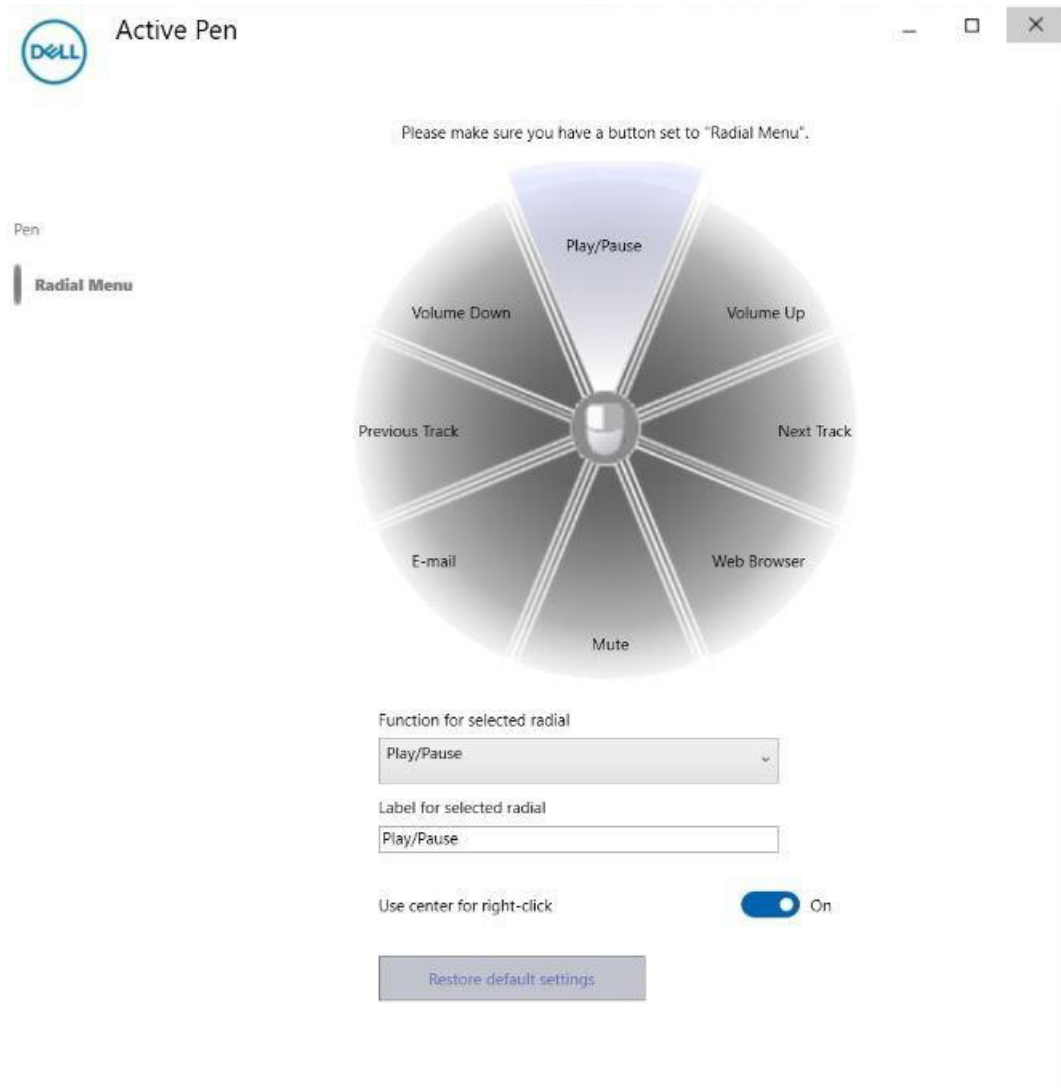


Abbildung 4. Menü „Active Pen Radial“

Tabelle 2. Radialmenü

Menüoption	Funktion
Wiedergabe/Pause	Wiedergabe oder Pause einer Mediendatei.
Lauter	Lautstärke erhöhen.
Lautstärke reduzieren	Lautstärke verringern.
Vorheriger Titel	Wiedergabe des vorherigen Titels.
Nächster Titel	Wiedergabe des nächsten Titels.
E-Mail	Öffnet Ihr Postfach.
Web-Browser	Öffnet einen Webbrowser.
Stumm	Schaltet das Mikrofon oder Headset stumm.
Funktion für ausgewählte Option „Radial“	Ändert die Funktion der ausgewählten Option „Radial“.
Beschriftung für ausgewählte Option „Radial“	Passt den Namen der ausgewählten Option „Radial“ an.
Mitte für Rechtsklick verwenden	Aktiviert die Rechtsklickfunktion an der Spitze.
Stellt Standardeinstellungen wieder her	Alle Parameter werden auf die standardmäßigen Werkzeugeinstellungen zurückgesetzt.

Halten des Latitude 7350 Detachable Active Pen

Halten Sie den Active Pen wie einen herkömmlichen Stift. Passen Sie den Griff so an, dass Sie die Drucktaste einfach verwenden können. Vermeiden Sie es, die Drucktasten beim Zeichnen oder Positionieren des Active Pen zu berühren.

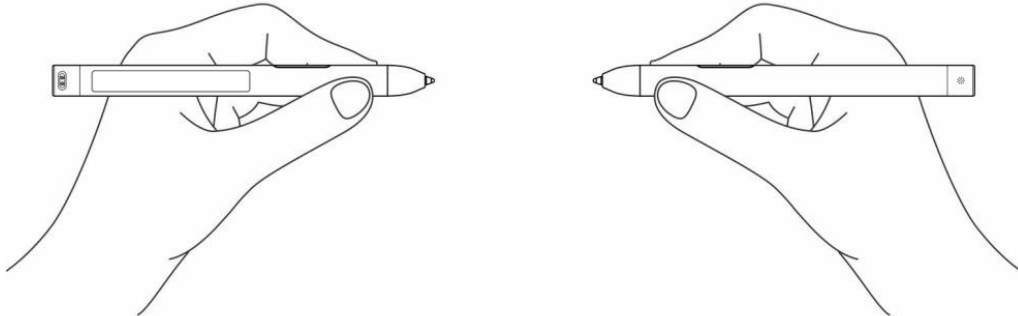


Abbildung 5. Halten des Latitude 7350 Detachable Active Pen

Ersetzen der Stiftspitze

ANMERKUNG: Ersetzen Sie die Stiftspitze, wenn die Länge nur noch ca. 1 mm (0,04 Zoll) beträgt oder eine scharfe Kante aufweist.

So ersetzen Sie die Spitze:

1. Verwenden Sie den Spitzenentferner, der im Lieferumfang Ihres Geräts enthalten ist, um die Spitze aus dem Stift zu ziehen.

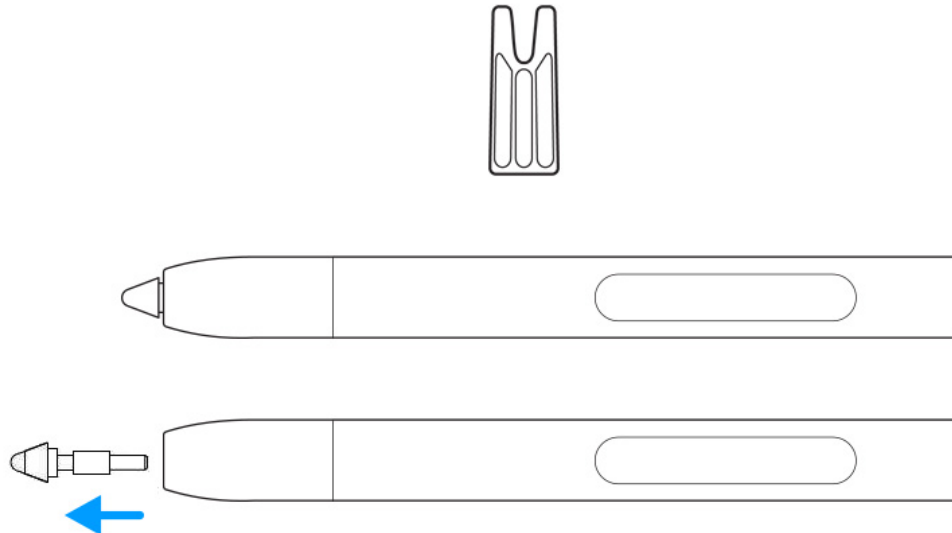


Abbildung 6. Entfernen der Spitze vom Latitude 7350 Detachable Active Pen

2. Schieben Sie eine neue Spitze mit den Fingern hinein, bis die Spitze fest in das Loch passt.

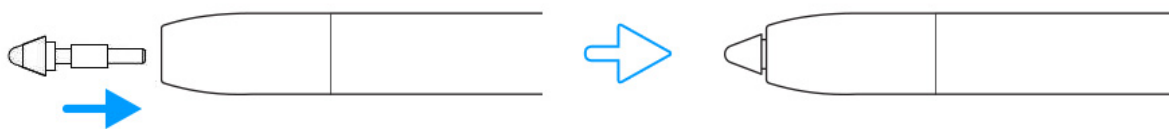


Abbildung 7. Ersetzen der Spitze des Latitude 7350 Detachable Active Pen

Troubleshooting

Fehlerbehebung für den Stift

Tabelle 3. Fehlerbehebung für den Latitude 7350 Detachable Active Pen


Problem	Mögliche Ursache	Mögliche Lösung
Der Stift funktioniert nicht und die Drucktasten lösen keine Aktion aus.	Der Akku ist leer.	Setzen Sie den Stift in die Latitude 7350 Detachable Tastatur ein, um den Akku aufzuladen.
Der Stift schreibt nicht reibungslos.	Die Stiftspitze ist abgenutzt.	Ersetzen Sie die Stiftspitze. Siehe Ersetzen der Stiftspitze .
Die Standardfunktionen für die Drucktasten funktionieren nicht.	Die Computeranwendung unterstützt diese Funktionen nicht.	Testen Sie die Drucktasten in Microsoft OneNote oder einer anderen Anwendung, die diese Funktionen unterstützt.
Stift wird nicht geladen.	Der Stift ist möglicherweise nicht ordnungsgemäß an die Latitude 7350 Detachable Tastatur angedockt.	<ol style="list-style-type: none"> 1. Docken Sie den Computer an die Latitude 7350 Detachable Tastatur an. 2. Richten Sie die Stifte am Stift an den Stiften an der Tastatur aus und docken Sie den Stift zum Aufladen an. Die LED-Anzeige auf dem Stift leuchtet während des Ladevorgangs auf.

Hilfe erhalten und Kontaktaufnahme mit Dell

Selbsthilfe-Ressourcen



Mithilfe dieser Selbsthilfe-Ressourcen erhalten Sie Informationen und Hilfe zu Dell-Produkten:

Tabelle 4. Selbsthilfe-Ressourcen

Selbsthilfe-Ressourcen	Ort der Ressource
Informationen zu Produkten und Dienstleistungen von Dell	www.dell.com
Tipps	
Support kontaktieren	Geben Sie in der Windows-Suche <code>Contact Support</code> ein und drücken Sie die Eingabetaste.
Onlinehilfe für Betriebssystem	www.dell.com/support/windows
Artikel in der Dell Wissensdatenbank	<ol style="list-style-type: none"> 1. Rufen Sie die Website www.dell.com/support auf. 2. Wählen Sie in der Menüleiste oben auf der Support-Seite die Option Support > Knowledge Base aus. 3. Geben Sie in das Suchfeld auf der Seite in der Wissensdatenbank das Schlüsselwort, das Thema oder die Modellnummer ein und klicken oder tippen Sie dann auf das Suchsymbol, um die zugehörigen Artikel anzuzeigen.

Kontaktaufnahme mit Dell

Informationen zur Kontaktaufnahme mit Dell für den Verkauf, den technischen Support und den Kundendienst erhalten Sie unter www.dell.com/contactdell.

-  **ANMERKUNG:** Die Verfügbarkeit ist je nach Land/Region und Produkt unterschiedlich und bestimmte Services sind in Ihrem Land/Ihrer Region eventuell nicht verfügbar.
-  **ANMERKUNG:** Wenn Sie nicht über eine aktive Internetverbindung verfügen, können Sie Kontaktinformationen auch auf Ihrer Auftragsbestätigung, dem Lieferschein, der Rechnung oder im Dell Produktkatalog finden.