


OptiPlex Micro

Guia de Instalação de Acessórios

Notas, avisos e advertências

 **NOTA:** Uma NOTA fornece informações importantes para ajudar a utilizar melhor o produto.




 **AVISO:** Um AVISO indica danos potenciais no hardware ou uma perda de dados e diz como pode evitar esse problema.

 **ADVERTÊNCIA:** Uma ADVERTÊNCIA indica potenciais danos no equipamento, lesões corporais ou morte.

Capítulo1: Antes de começar.....	4
Capítulo2: Suporte Vertical OptiPlex Micro.....	5
Capítulo3: Suporte de Parede OptiPlex Micro.....	8
Capítulo4: Suporte de Secretária OptiPlex Micro.....	14
Capítulo5: Suporte para Monitor OptiPlex Micro Série Pro-2 E.....	19
Capítulo6: Suporte OptiPlex Micro Dual Vesa.....	27
Capítulo7: Suporte Multifunções OptiPlex Micro - MFS22.....	30
Capítulo8: Obter ajuda e contactar a Dell.....	36

Antes de começar

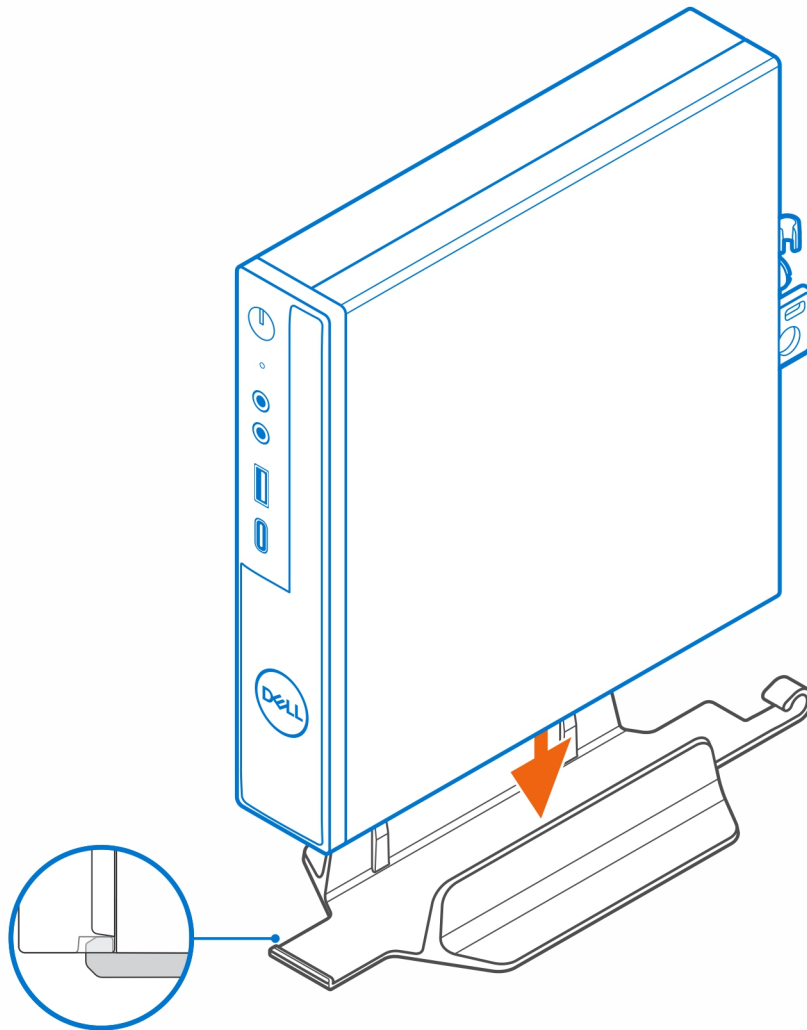
Passo

1. Guarde e feche todos os ficheiros abertos e saia de todas as aplicações abertas.
2. Encerre o computador: clique em **Iniciar** >  **Ligar/desligar** > **Encerrar**.
 -  **NOTA:** Caso esteja a utilizar um sistema operativo LINUX, consulte a respetiva documentação para obter as instruções de encerramento.
3. Desligue o computador e todos os dispositivos a ele ligados das respetivas tomadas elétricas.
4. Desligue todos os dispositivos de rede e periféricos ligados (tais como teclados, ratos e monitores) do computador.
 -  **AVISO:** Para desligar um cabo de rede, desligue primeiro o cabo do computador e, em seguida, desligue o cabo do dispositivo de rede.
5. Se estiver a instalar o computador ou o transformador no monitor:
 - a. Desligue o cabo de alimentação e todos os cabos de vídeo do monitor.
 - b. Retire o suporte do monitor e coloque-o sobre uma superfície limpa e suave.

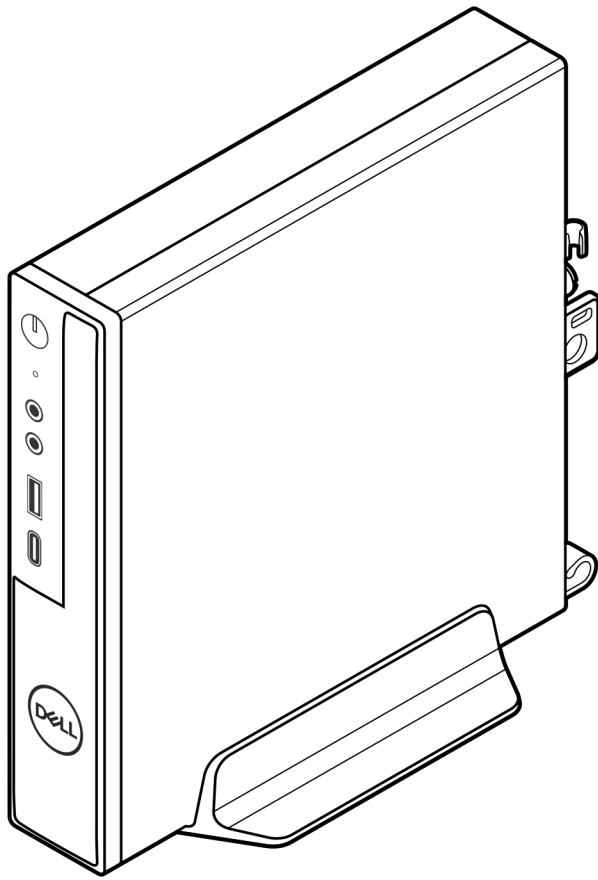
Suporte Vertical OptiPlex Micro

Passo

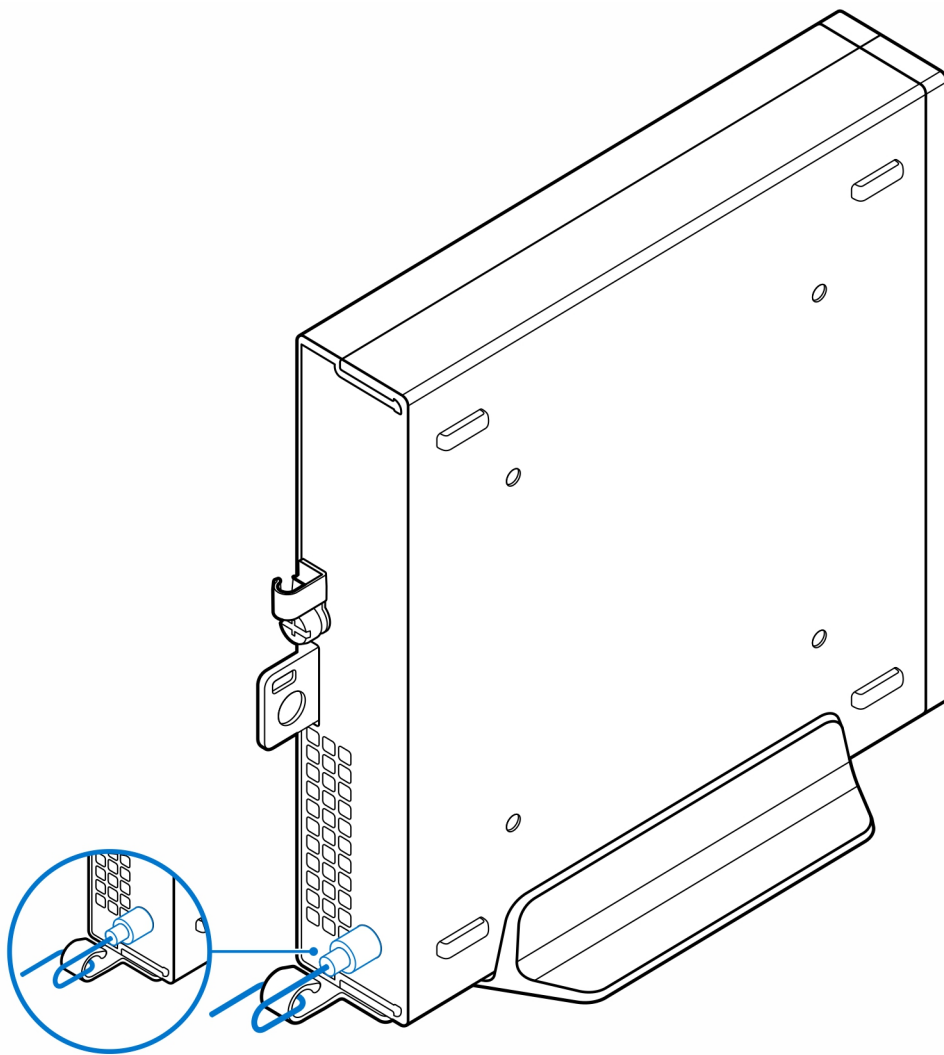
1. Siga as instruções indicadas em [Antes de efetuar qualquer procedimento no interior do computador](#).
2. Alinhe a ranhura no chassis com a patilha no suporte vertical e coloque o computador no suporte vertical.



i **NOTA:** Certifique-se de que alinhe a ranhura no chassi com a patilha no suporte vertical para impedir que o computador deslize para fora do suporte vertical.



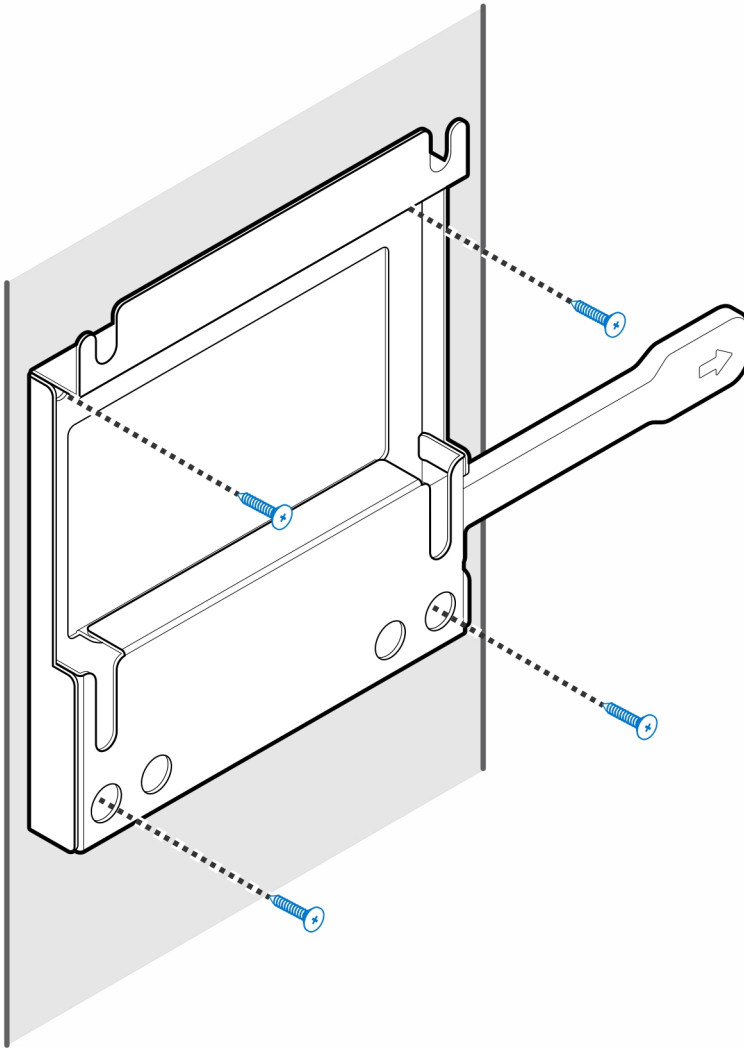
3. Encaminhe o cabo de alimentação através do gancho na base vertical para evitar a desconexão acidental do cabo de alimentação.



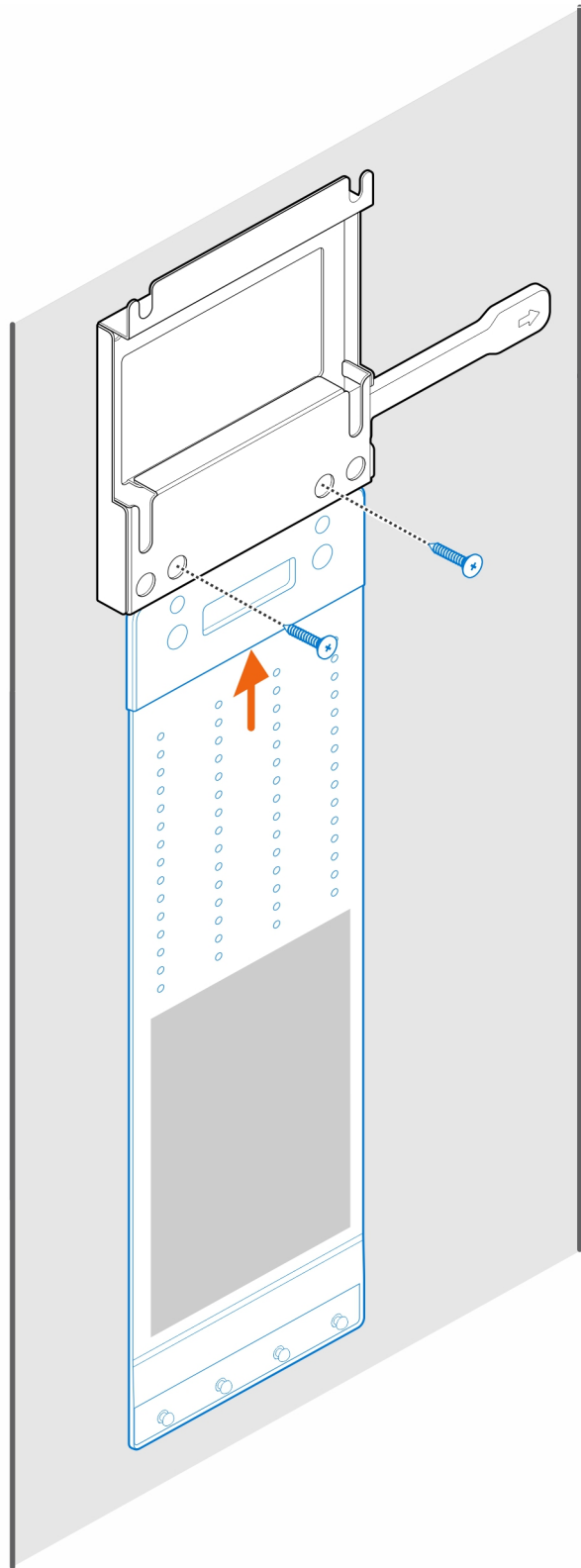
Suporte de Parede OptiPlex Micro

Passo

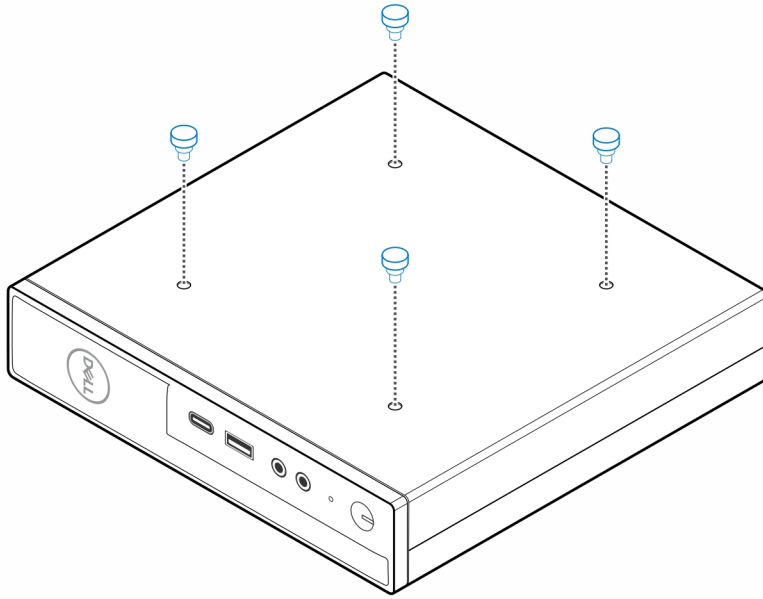
1. Siga as instruções indicadas em [Antes de efetuar qualquer procedimento no interior do computador.](#)
2. Coloque o suporte VESA na parede.
3. Instale os quatro parafusos de auto aperto (M4x13) para fixar o suporte VESA à parede.



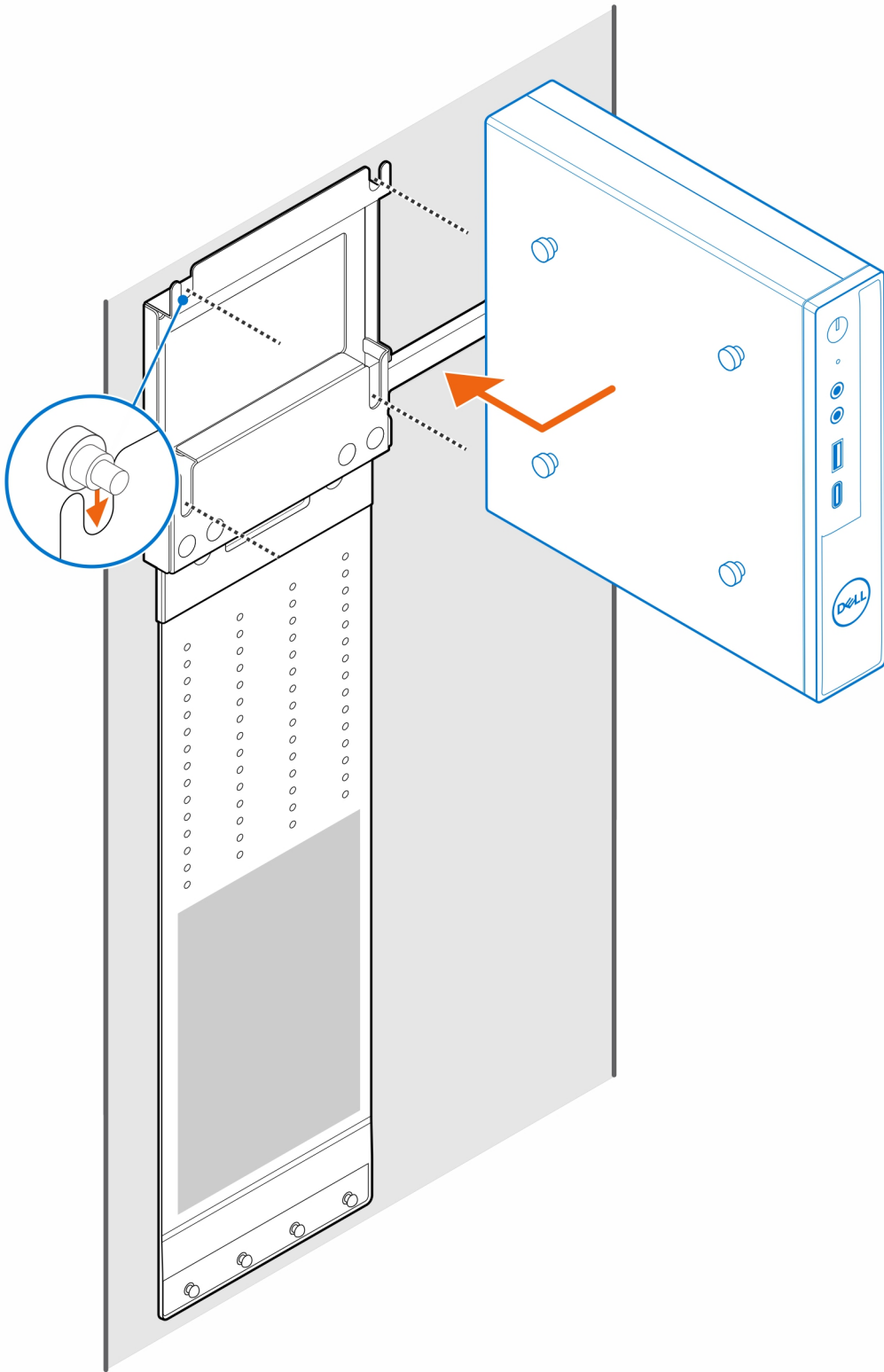
4. Instale os dois parafusos (M3x6) para fixar a camisa do transformador CA ao suporte VESA.



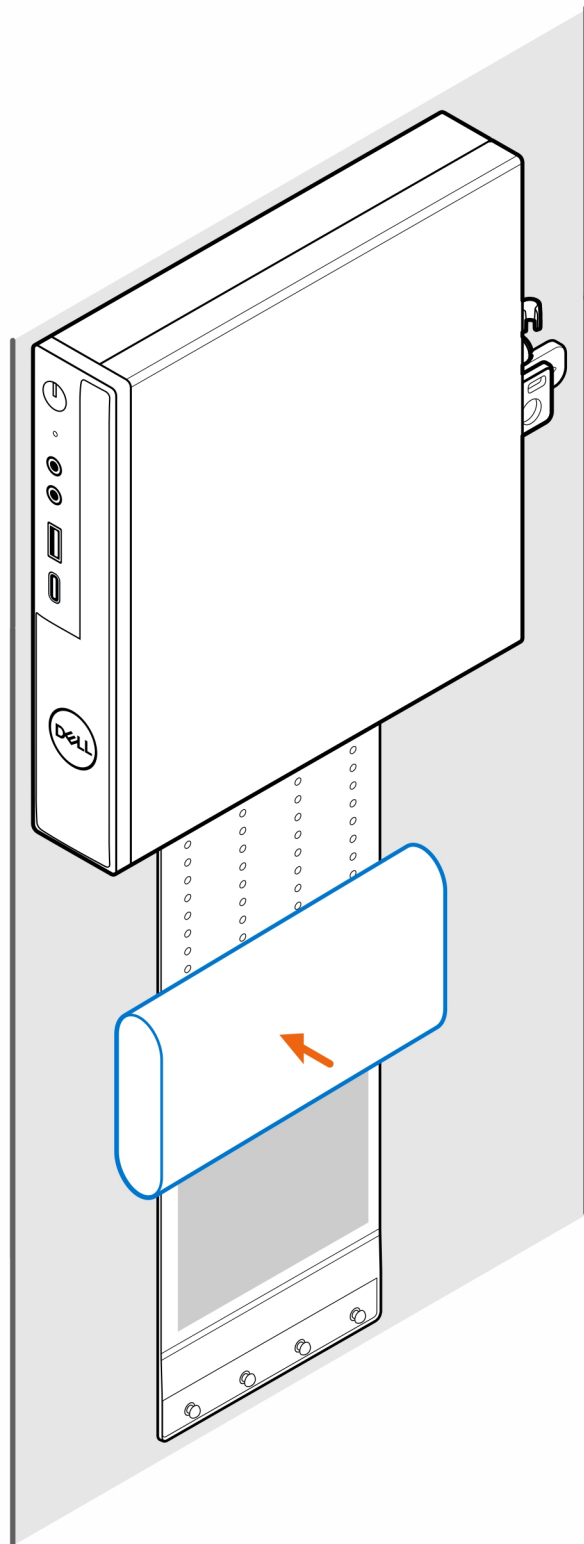
5. Instale os quatro parafusos de passo (M4x4) no chassis.



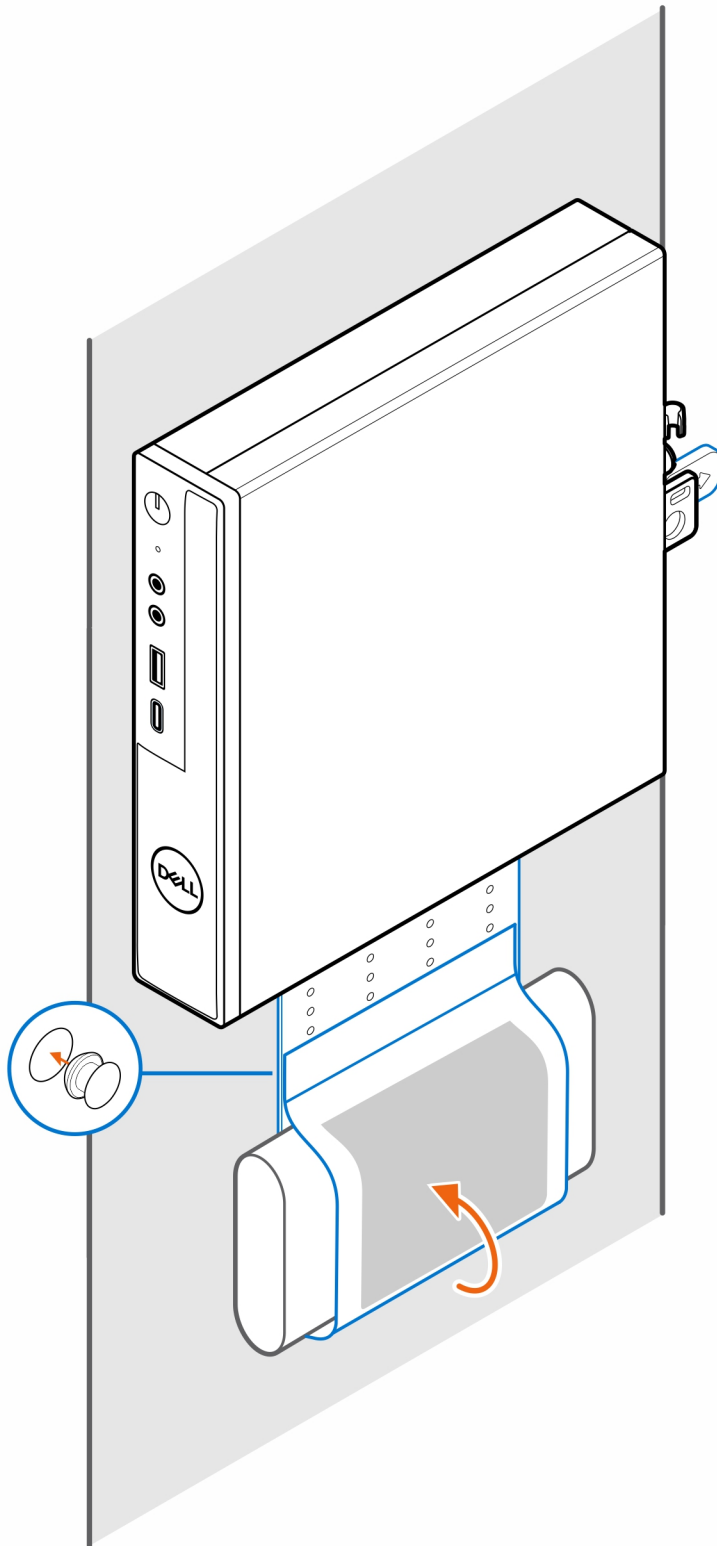
6. Alinhe o parafuso de passo (M4x4) com os entalhes no suporte de parede e monte o computador no suporte de parede.



7. Coloque o transformador CA na camisa do transformador CA.



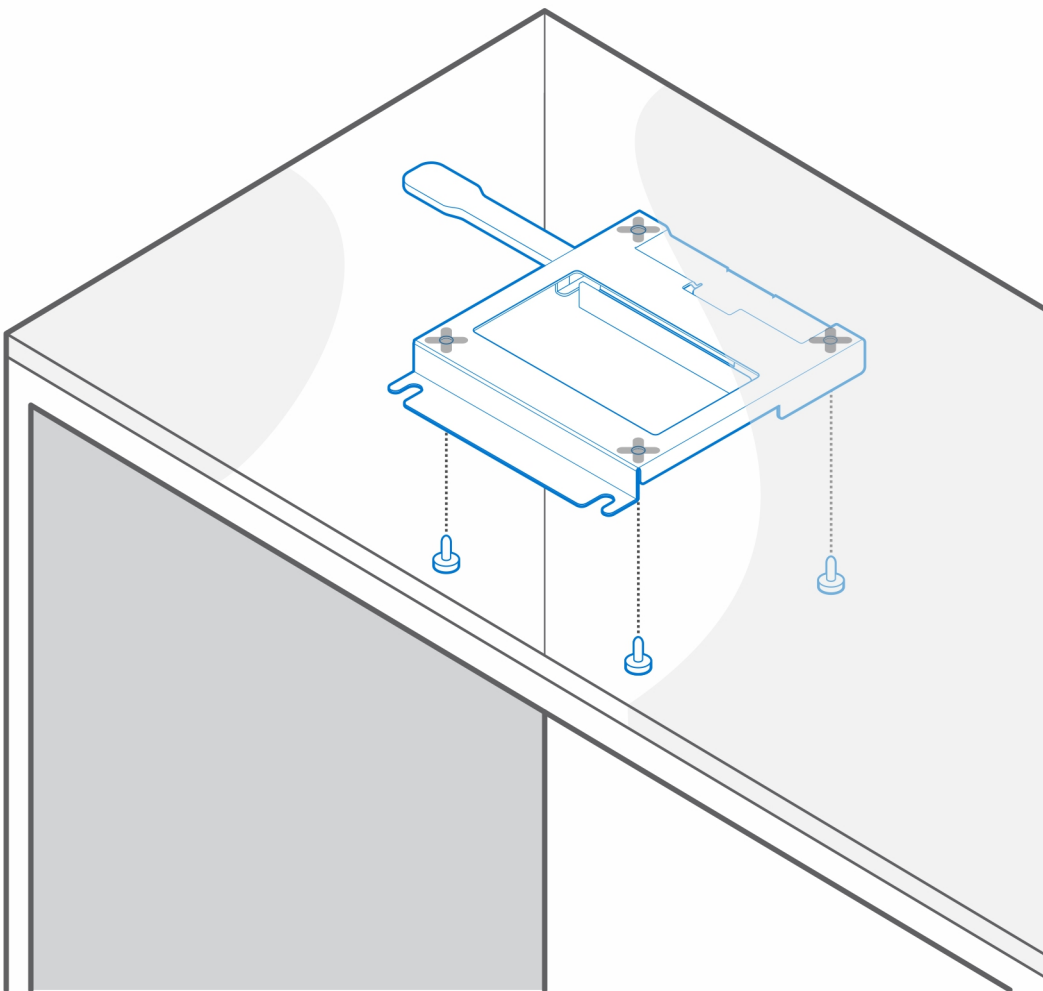
8. Envolve a camisa em volta do transformador CA e insira as patilhas de retenção dentro dos respectivos orifícios na camisa do transformador CA, num nível adequado.



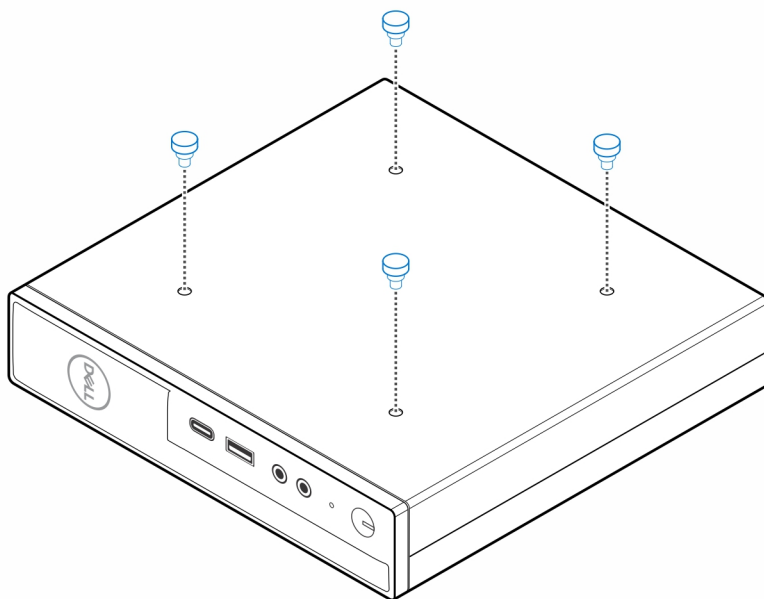
Suporte de Secretária OptiPlex Micro

Passo

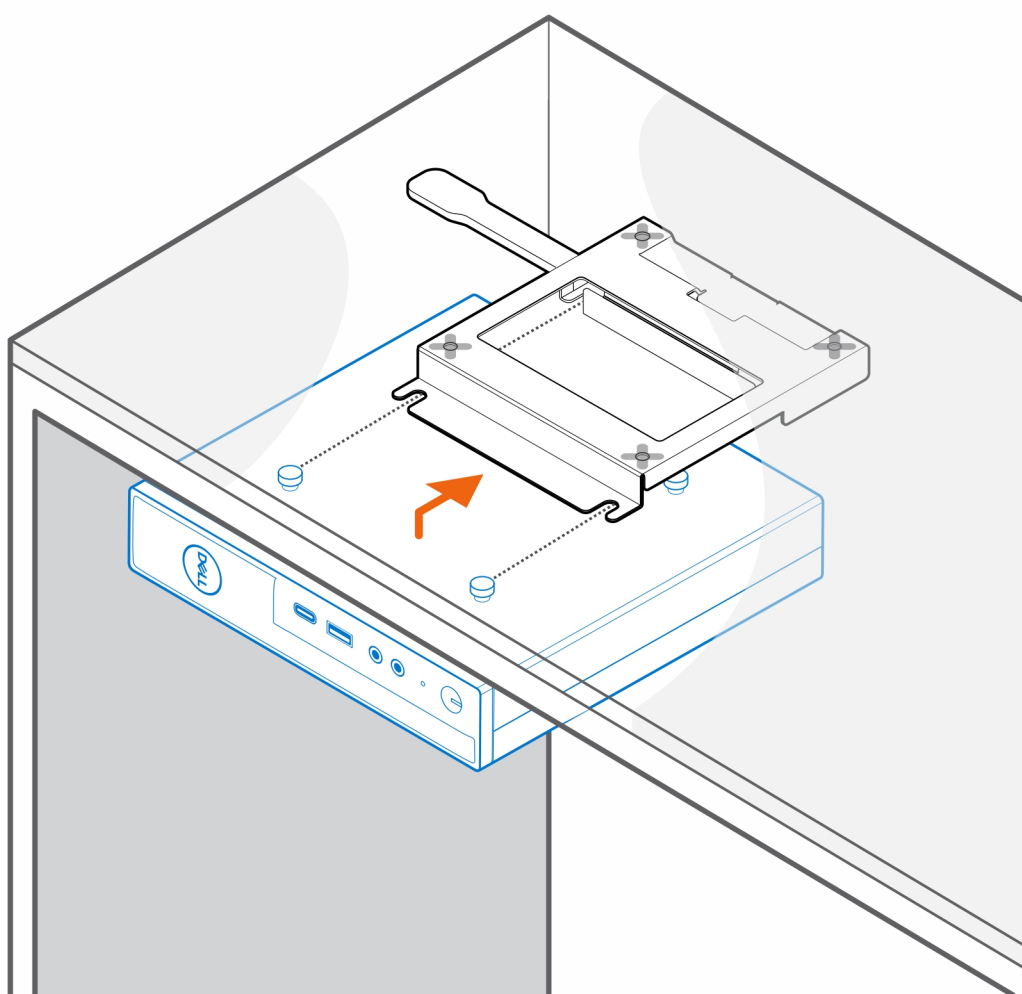
1. Siga as instruções indicadas em [Antes de efetuar qualquer procedimento no interior do computador](#).
2. Coloque o suporte VESA por baixo da secretária.
3. Instale os quatro parafusos de auto aperto (M4x13) para prender o suporte VESA por baixo da secretária.



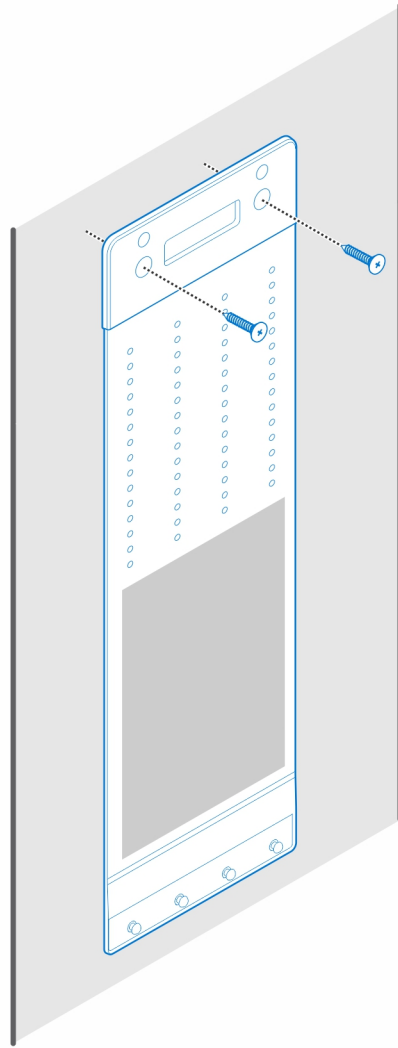
4. Instale os quatro parafusos de passo (M4x4) no chassis.



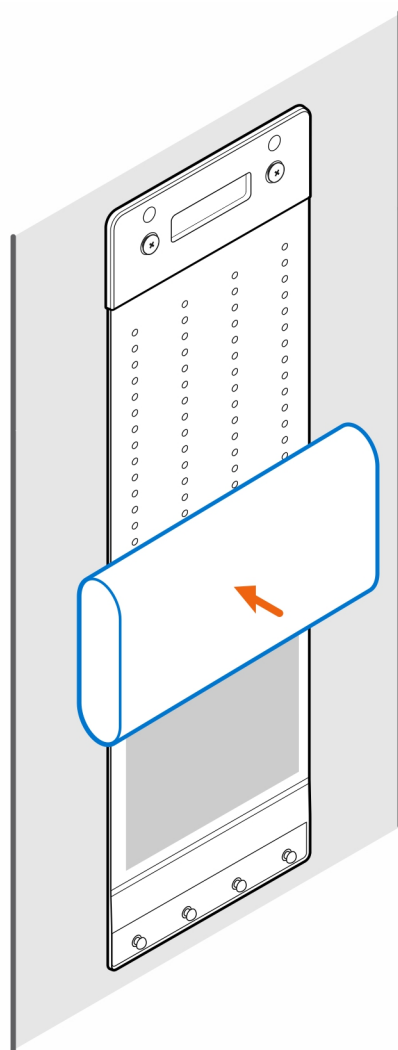
5. Alinhe os parafusos de passo (M4x4) com os entalhes no suporte de secretária e monte o computador no suporte de secretária.



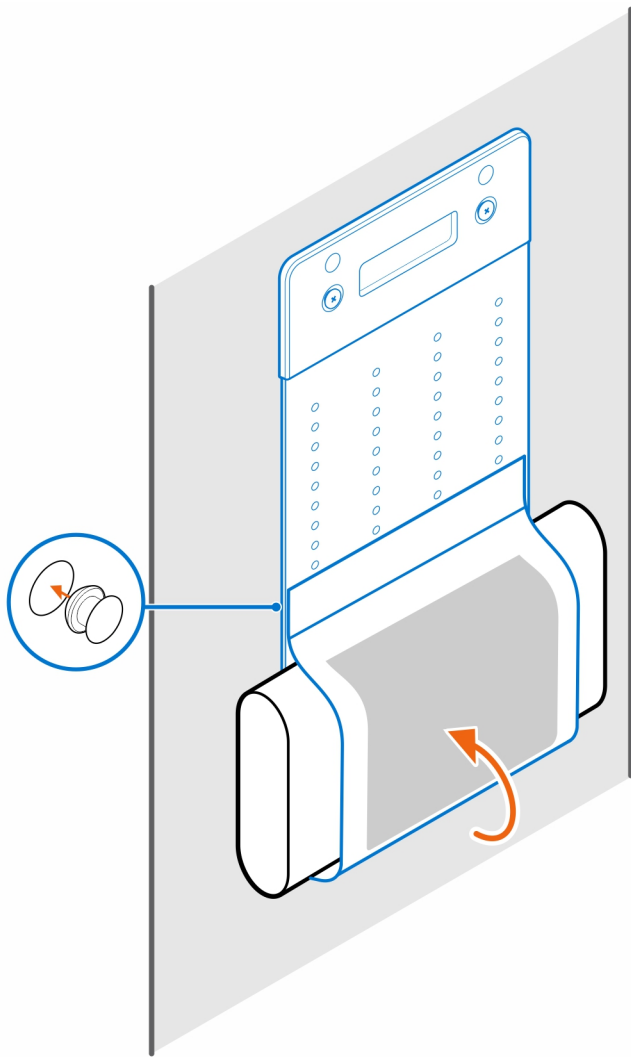
6. Instale os dois parafusos (M3x6) para prender a camisa do transformador CA por baixo da secretária.



7. Coloque o transformador CA na camisa do transformador CA.



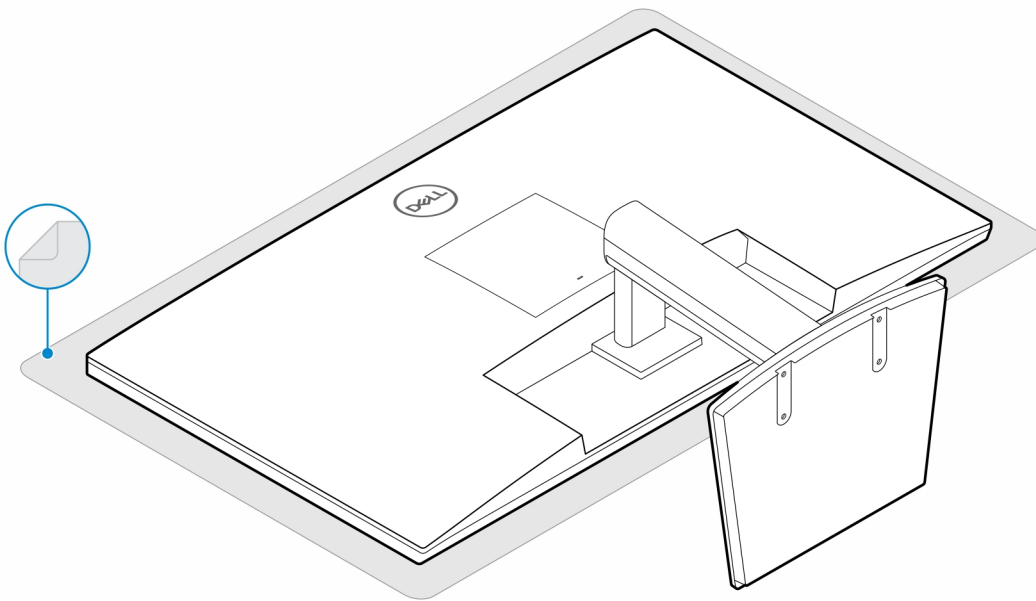
8. Envolve a camisa em volta do transformador CA e insira as patilhas de retenção dentro dos respectivos orifícios na camisa do transformador CA, num nível adequado.



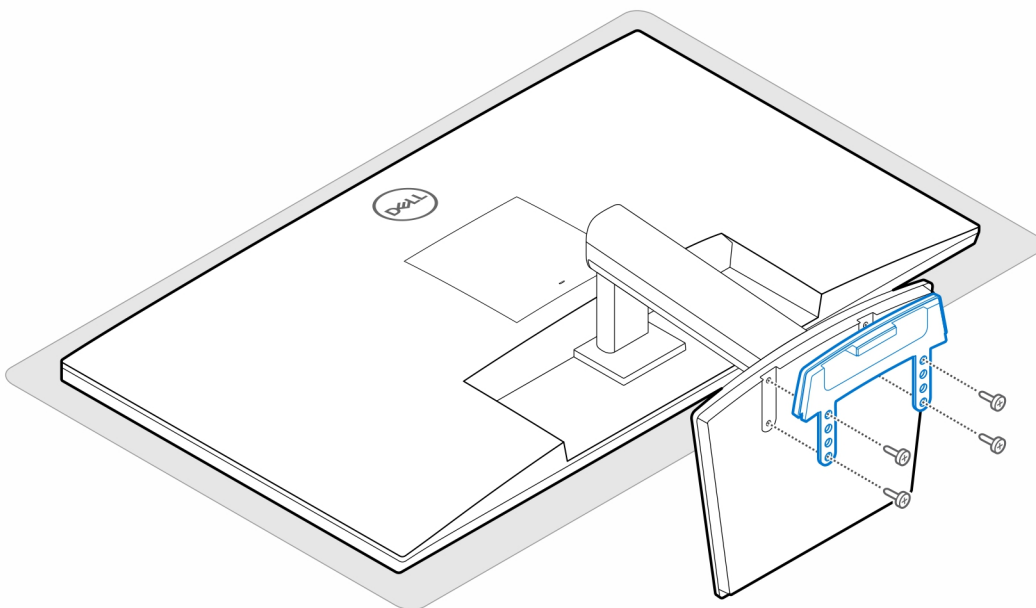
Suporte para Monitor OptiPlex Micro Série Pro-2 E

Passo

1. Siga as instruções indicadas em [Antes de efetuar qualquer procedimento no interior do computador](#).
2. Coloque o monitor sobre um pano macio ou uma almofada.

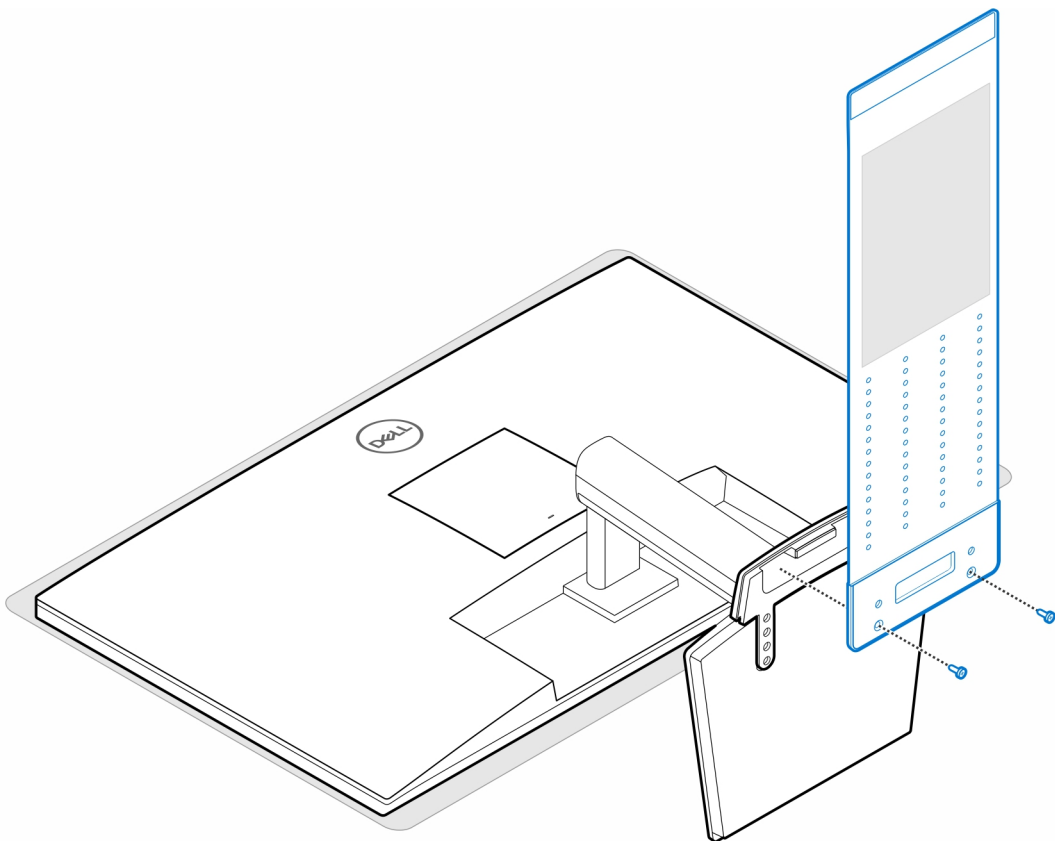


3. Instale os quatro parafusos (M2.5x7) para fixar o extensor ao suporte de monitor.

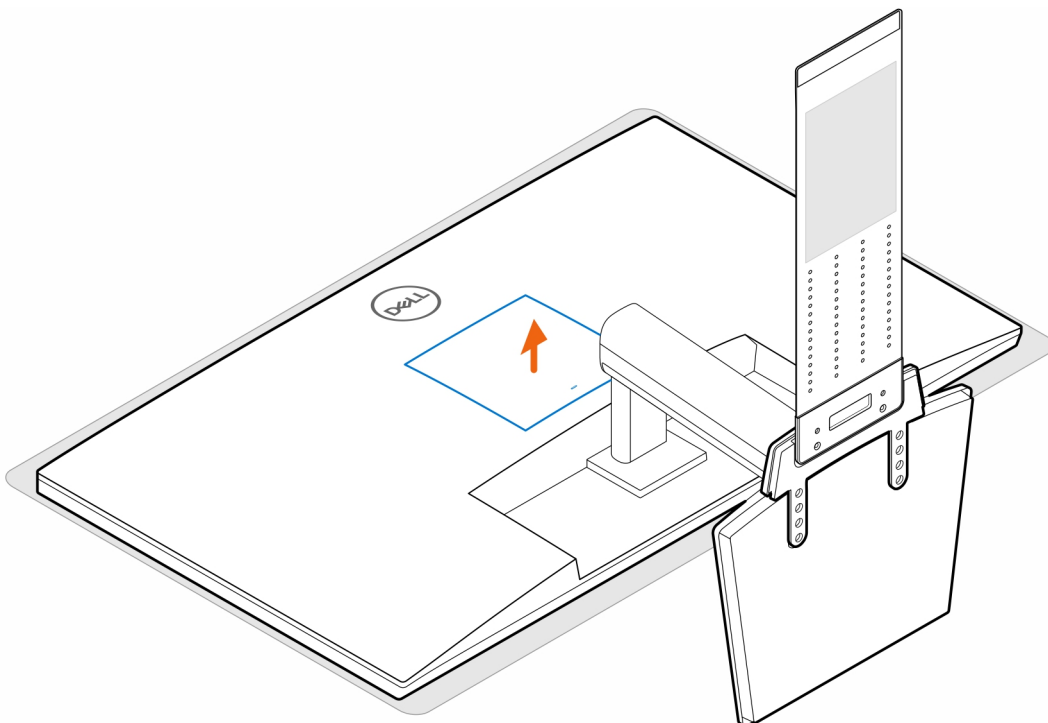


4. Instale os dois parafusos (M3x6) para fixar a camisa do transformador CA (upsell) ao suporte multifunções.

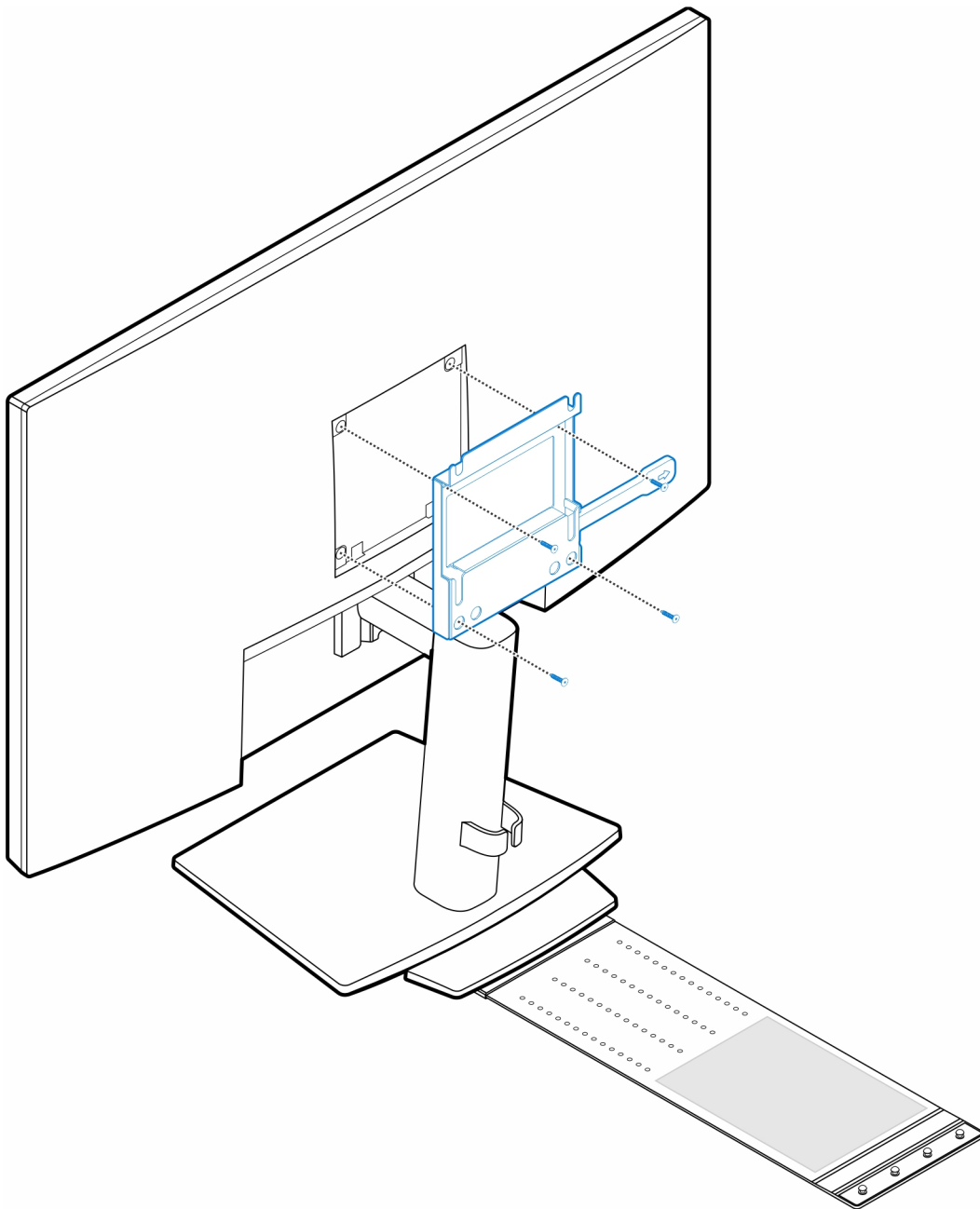
i **NOTA:** A camisa do transformador CA é um componente opcional que deve ser adquirido em separado.



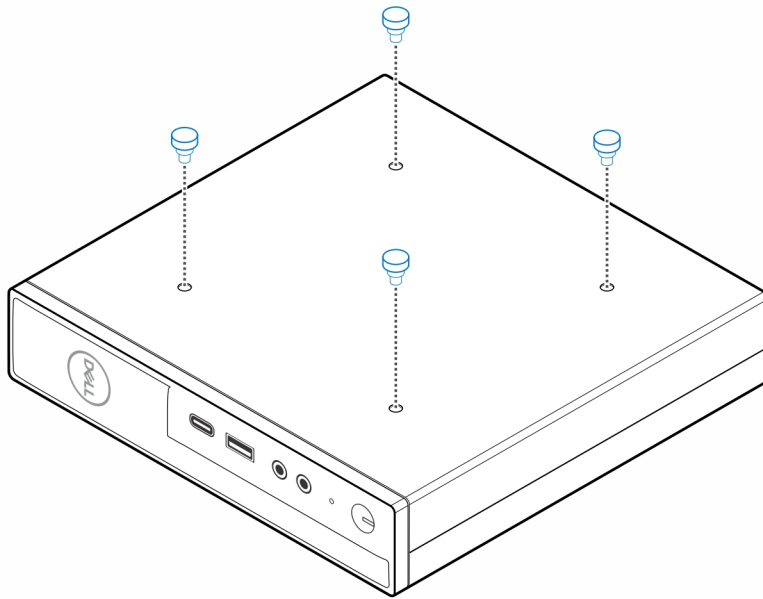
5. Retire a tampa traseira do monitor.



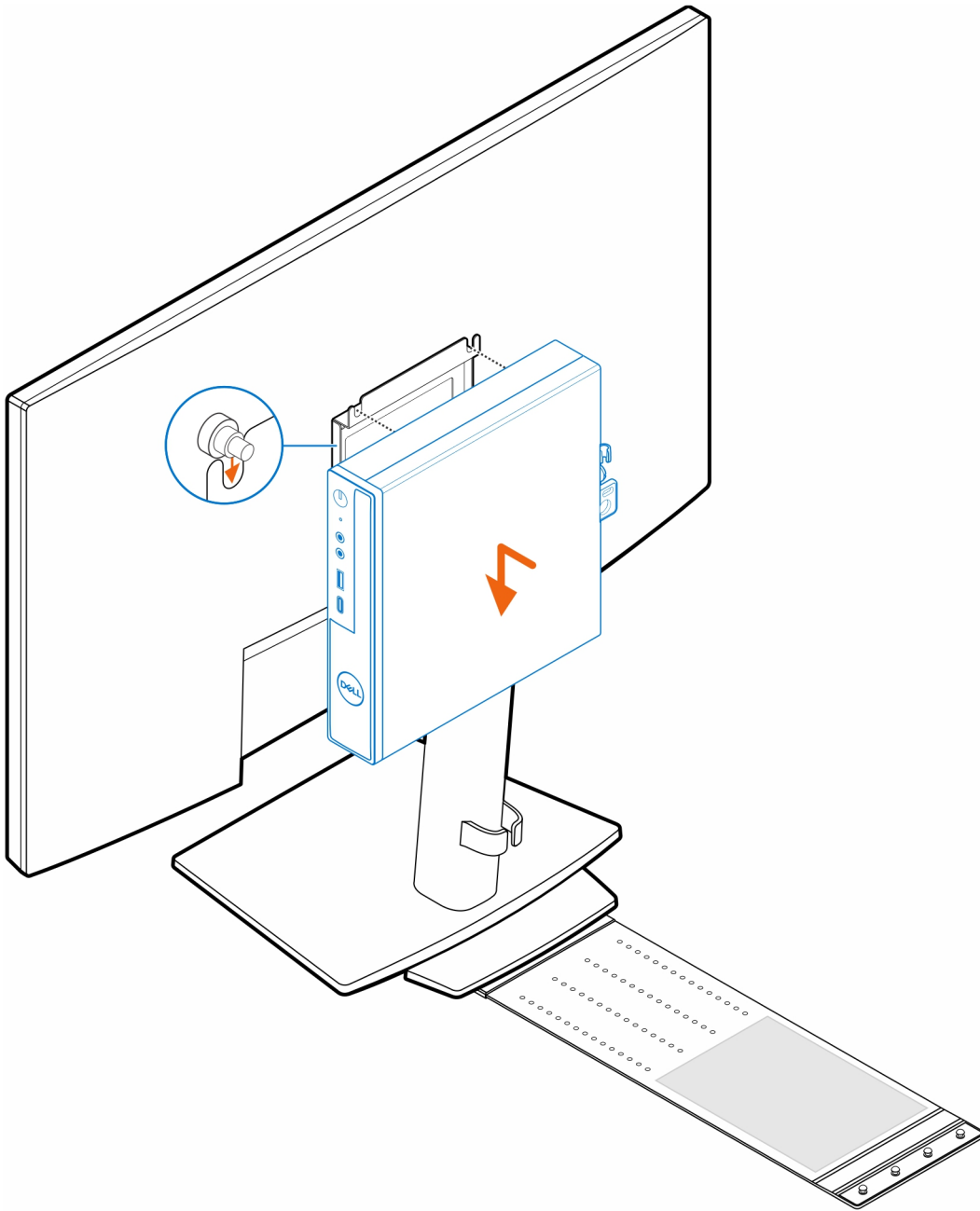
6. Instale os quatro parafusos (M4x10) para fixar o suporte VESA ao monitor.



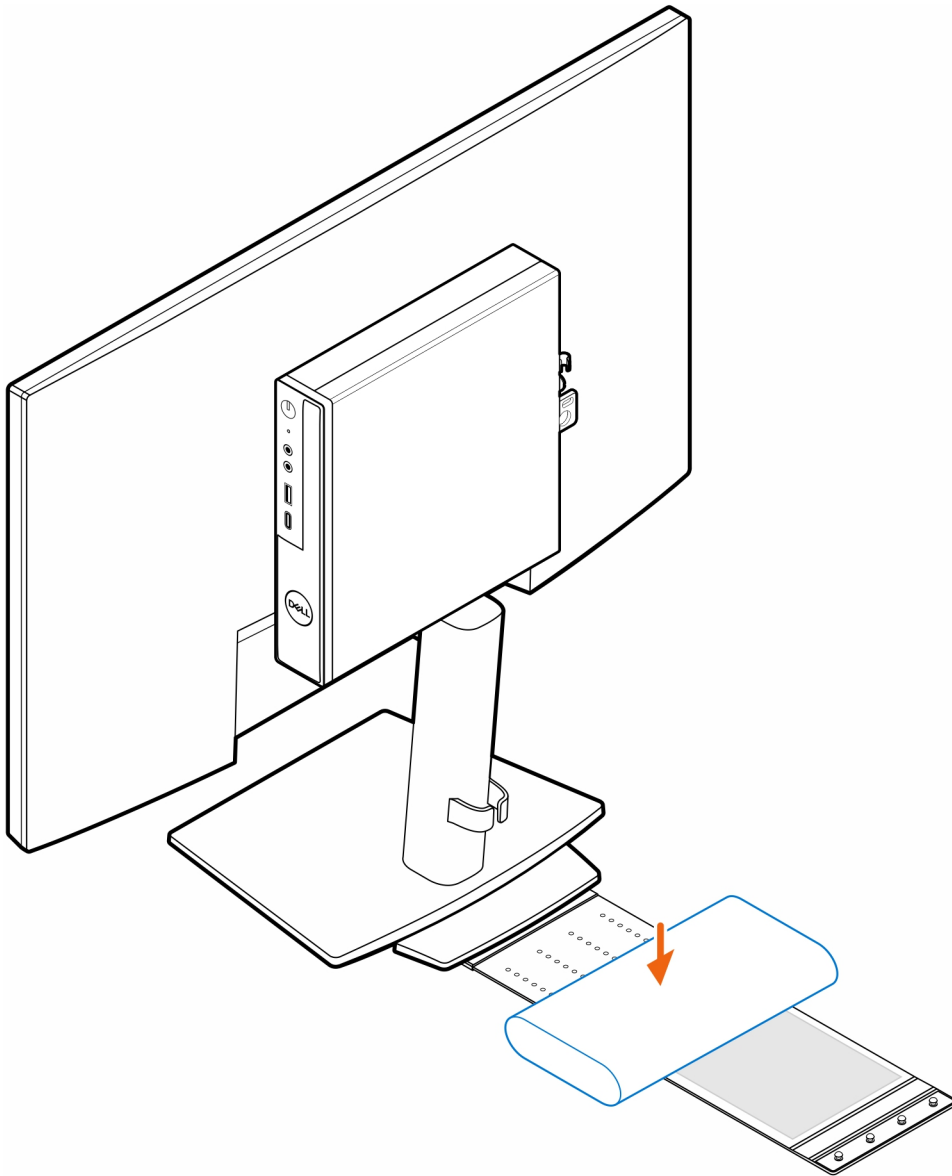
7. Instale os quatro parafusos de passo (M4x4) no chassis.



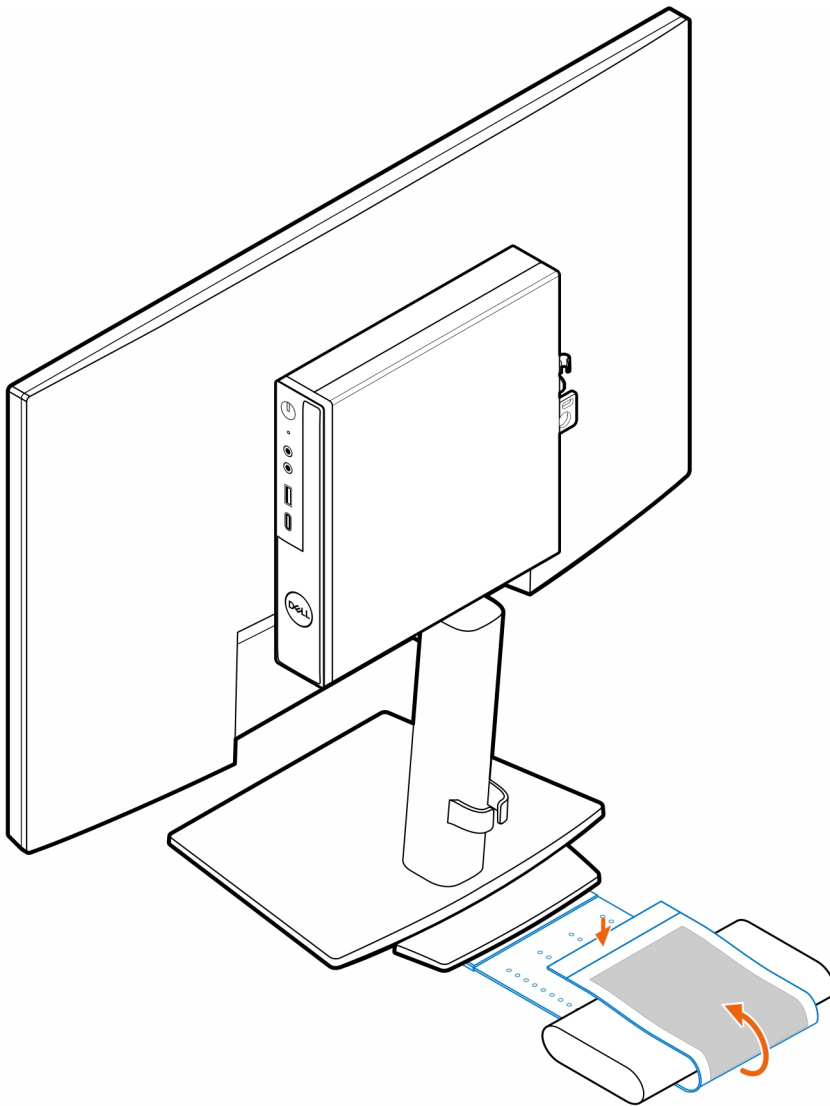
8. Alinhe os parafusos de passo (M4x4) com os entalhes no suporte VESA e monte o computador no suporte VESA.



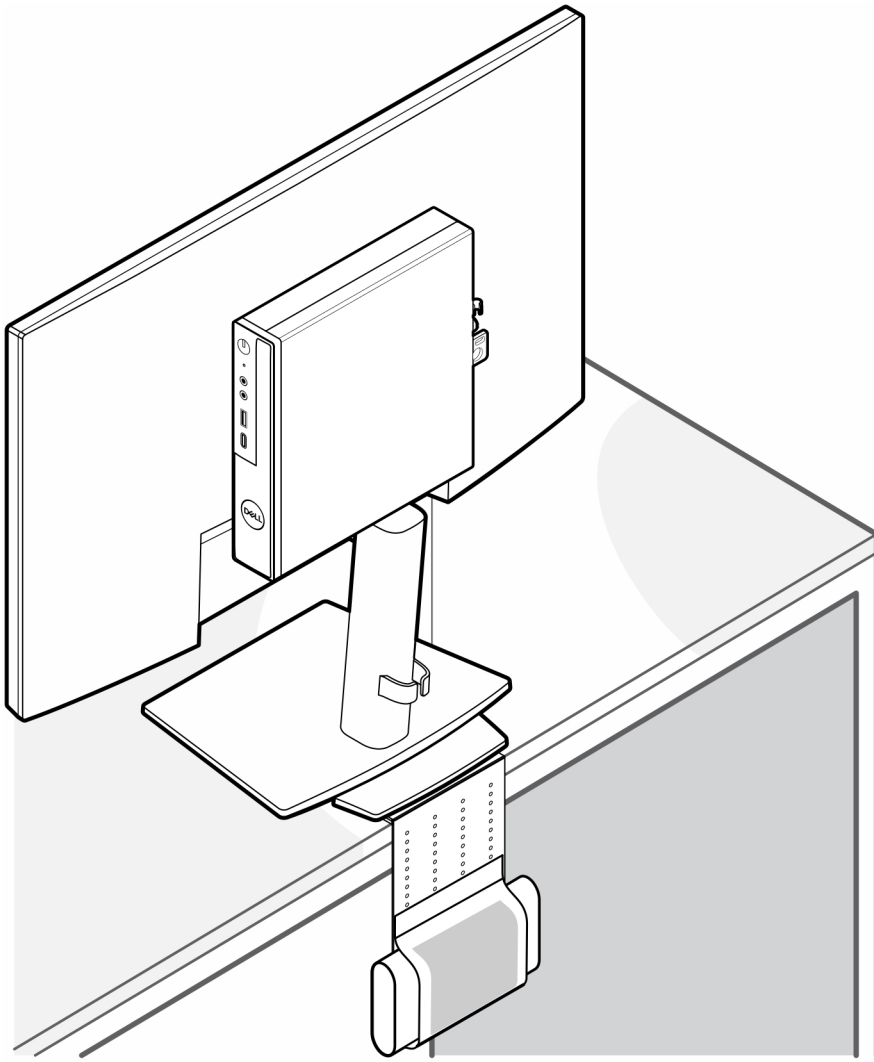
9. Coloque o transformador CA na camisa do transformador CA.



10. Envolve a camisa em volta do transformador CA e insira as patilhas de retenção dentro dos respectivos orifícios na camisa do transformador CA, num nível adequado.



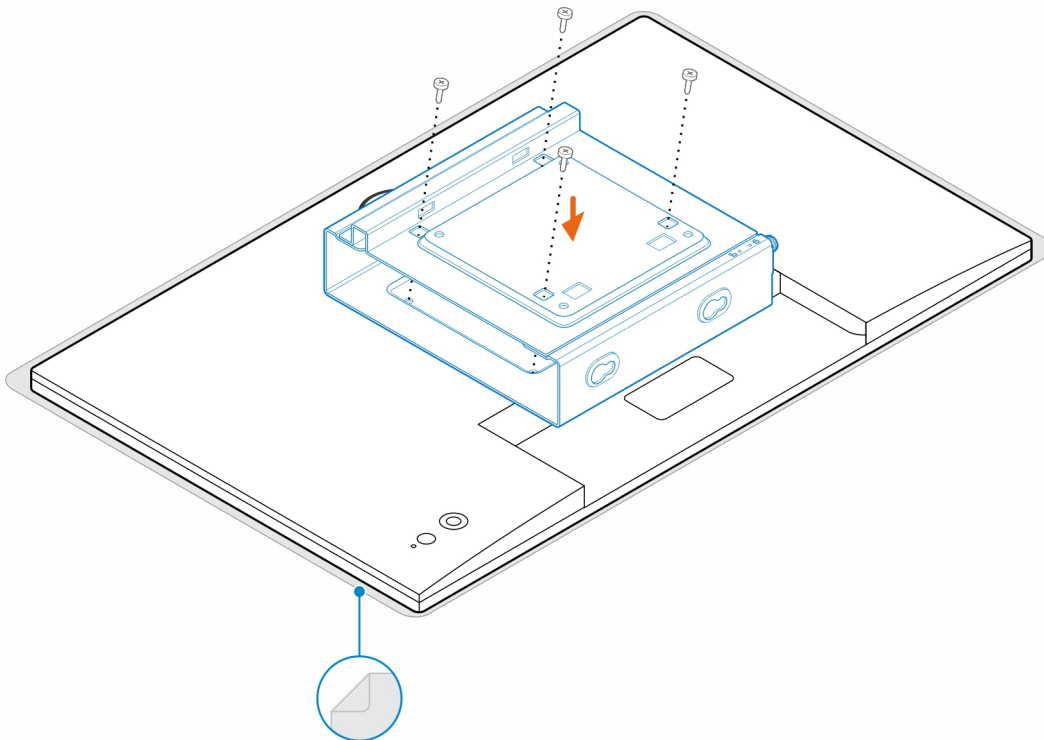
11. Coloque a camisa do transformador CA por trás da secretária.



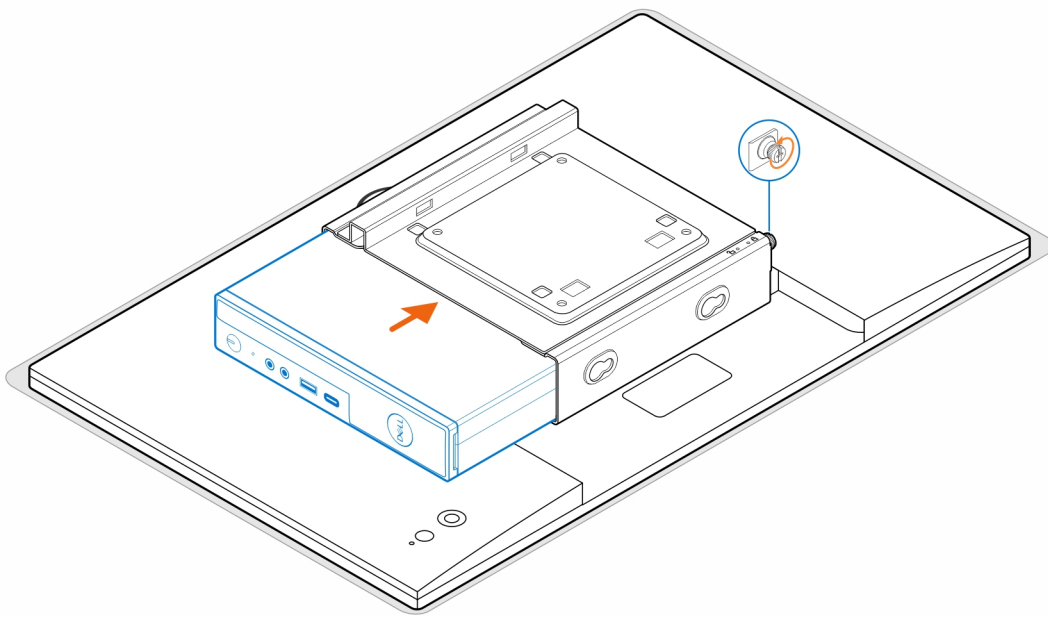
Suporte OptiPlex Micro Dual Vesa

Passo

1. Siga as instruções indicadas em [Antes de efetuar qualquer procedimento no interior do computador](#).
2. Coloque o monitor sobre um pano macio ou uma almofada.
3. Retire a tampa traseira do monitor.
4. Instale os quatro parafusos (M4x10) para fixar o suporte VESA no monitor.



5. Deslize o computador sobre o suporte VESA.
6. Aperte o parafuso de orelhas para prender o computador ao suporte VESA.



7. Alinhe os parafusos na caixa do transformador com os orifícios dos parafusos no suporte VESA e insira a caixa do transformador para a fixar no lugar.

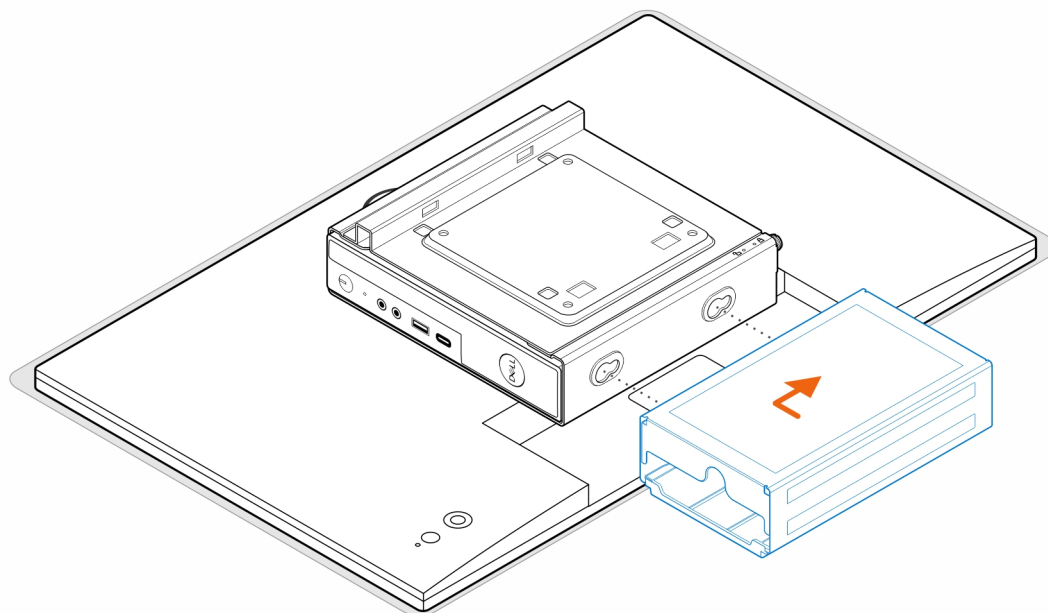


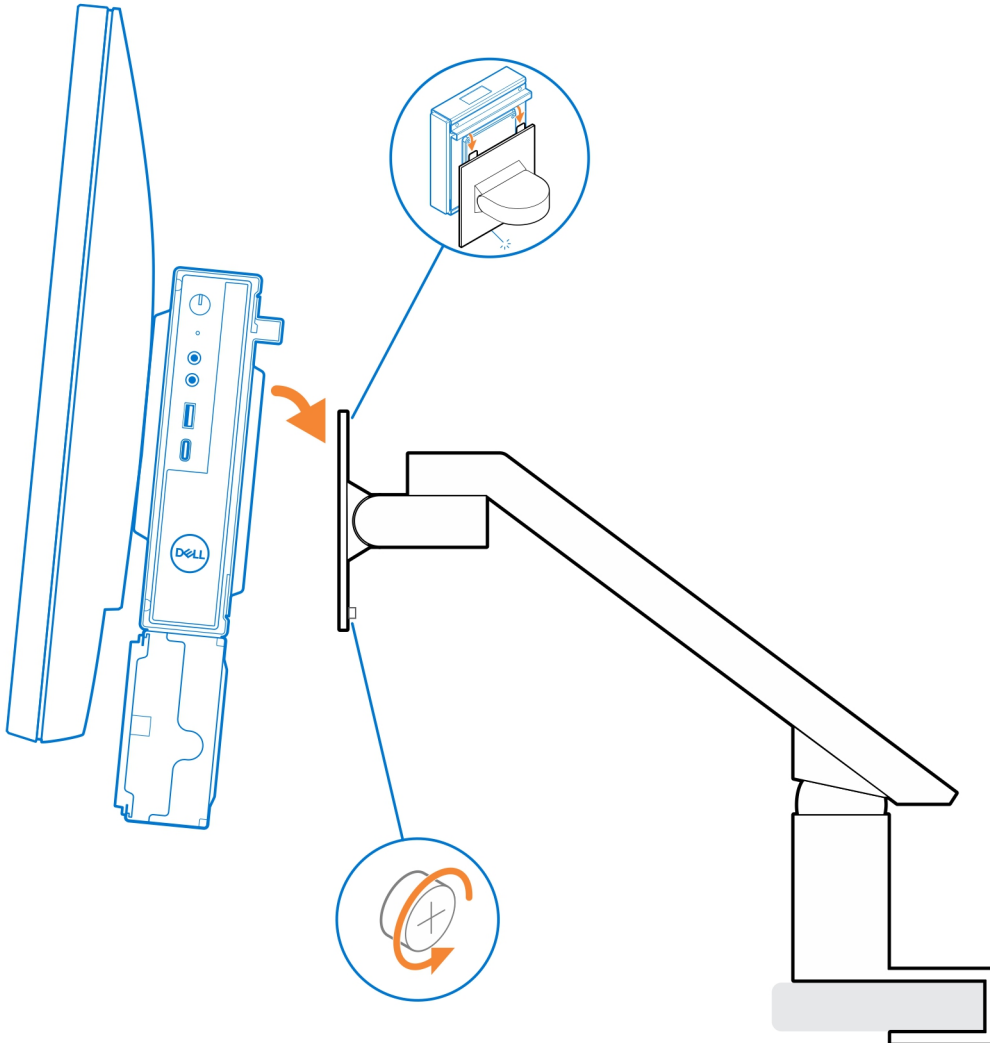
Tabela 1. Transformadores CA compatíveis

Transformadores CA compatíveis
Transformador CA de 65 W
Transformador CA de 90 W

Tabela 1. Transformadores CA compatíveis (continuação)

Transformadores CA compatíveis
Transformador CA de 130 W
Transformador CA de 180 W

- Levante o monitor e insira as ranhuras no suporte VESA dentro dos ganchos no braço de monitor até o mesmo encaixar de forma audível.
- Aperte o parafuso (M4x12) no braço de monitor para fixar o monitor ao braço de monitor.

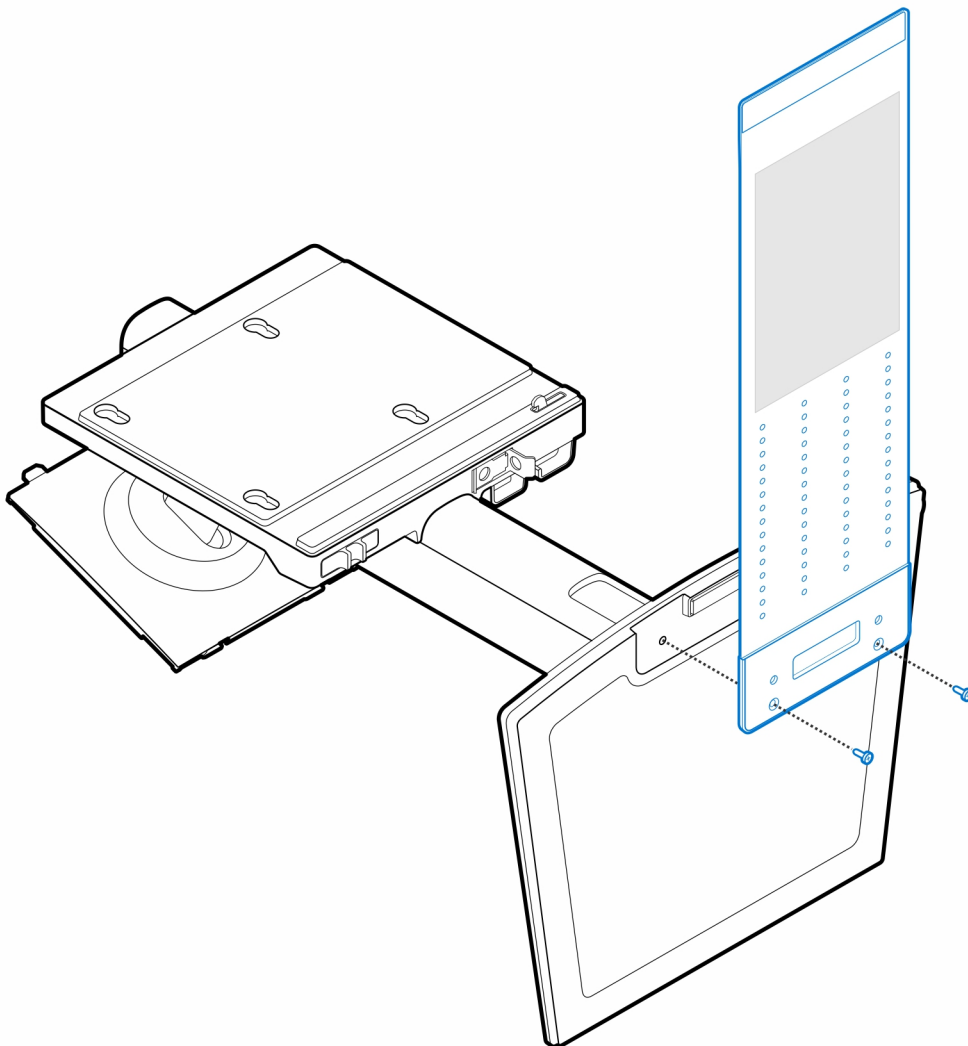


Suporte Multifunções OptiPlex Micro - MFS22

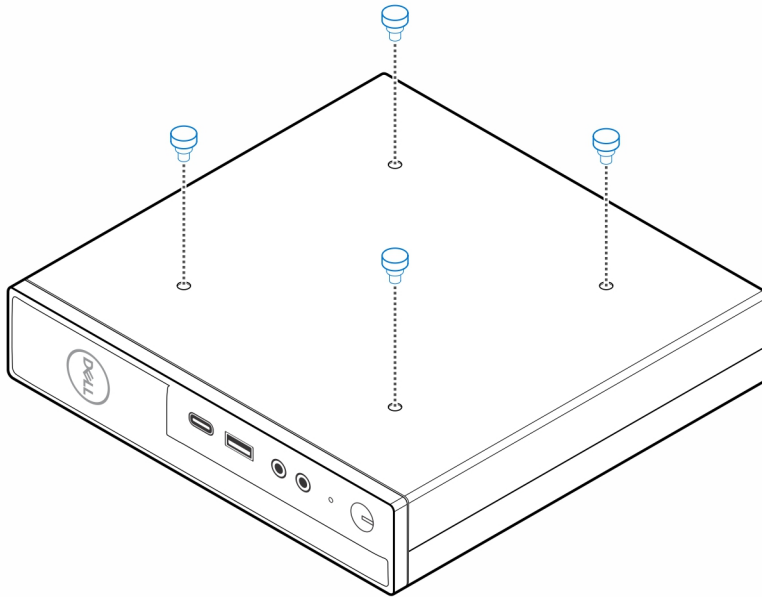
Passo

1. Instale os dois parafusos (M3x6) para fixar a camisa do transformador CA (upsell) ao suporte multifunções.

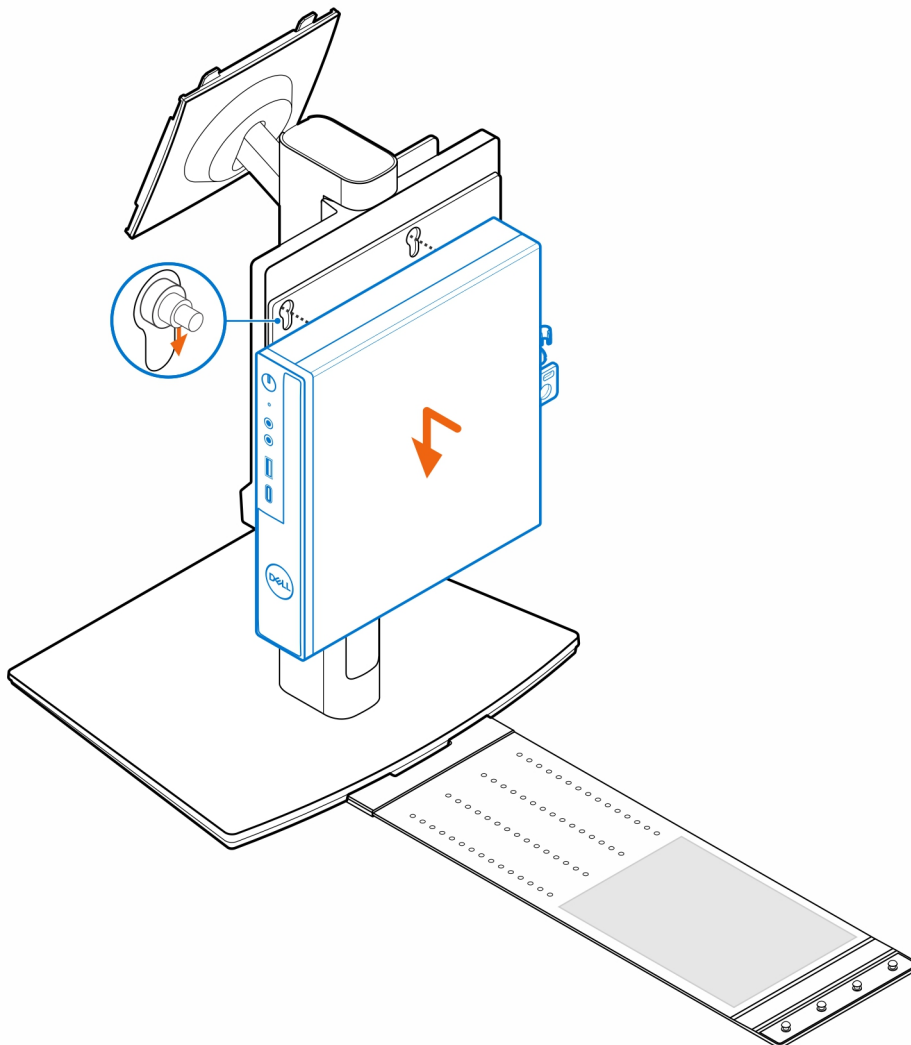
i **NOTA:** A camisa do transformador CA é um componente opcional que deve ser adquirido em separado.



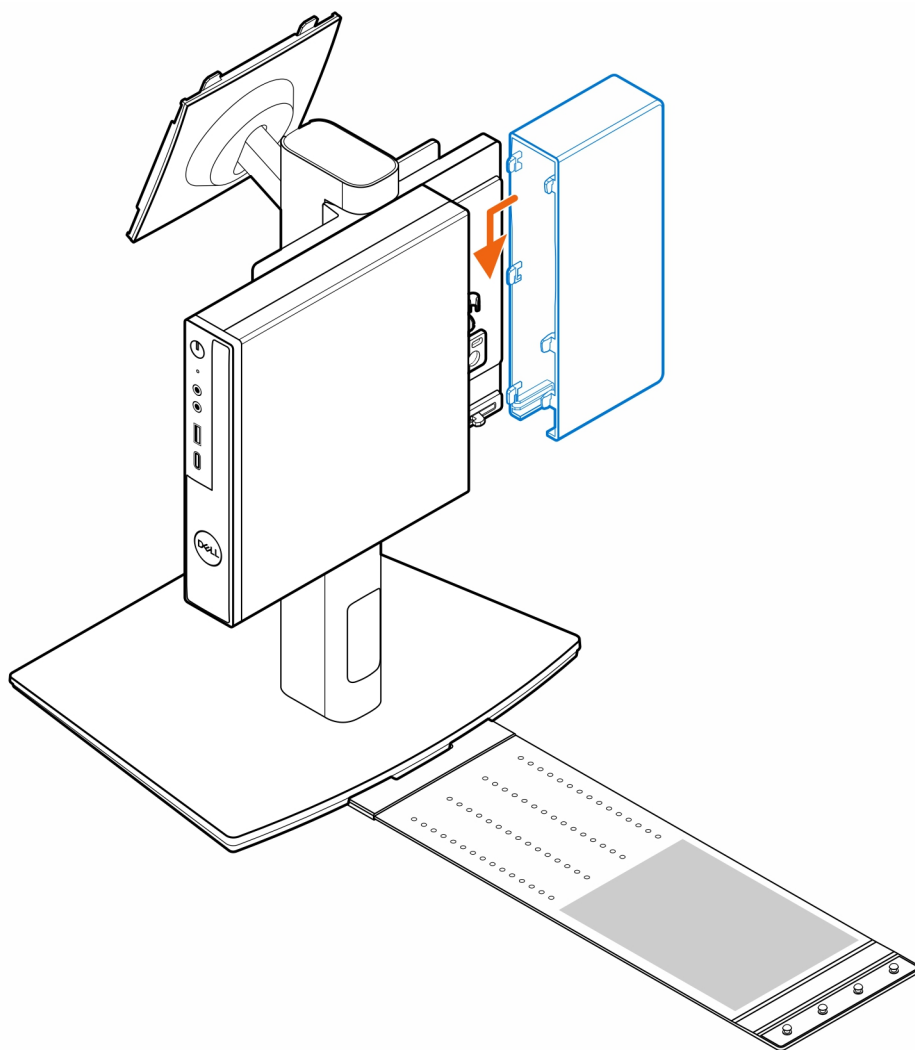
2. Instale os quatro parafusos de passo (M4x4) no chassis.



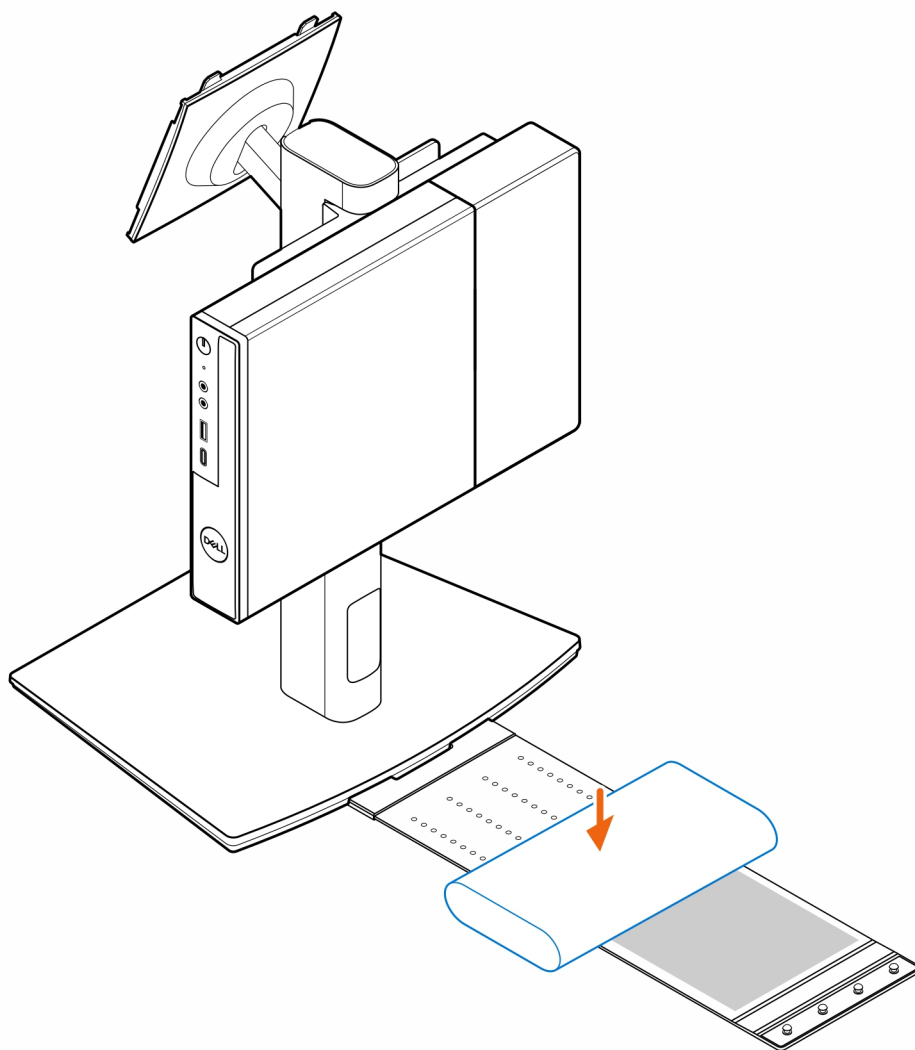
3. Alinhe os parafusos de passo (M4x4) com os entalhes no suporte multifunções e monte o computador no suporte multifunções.



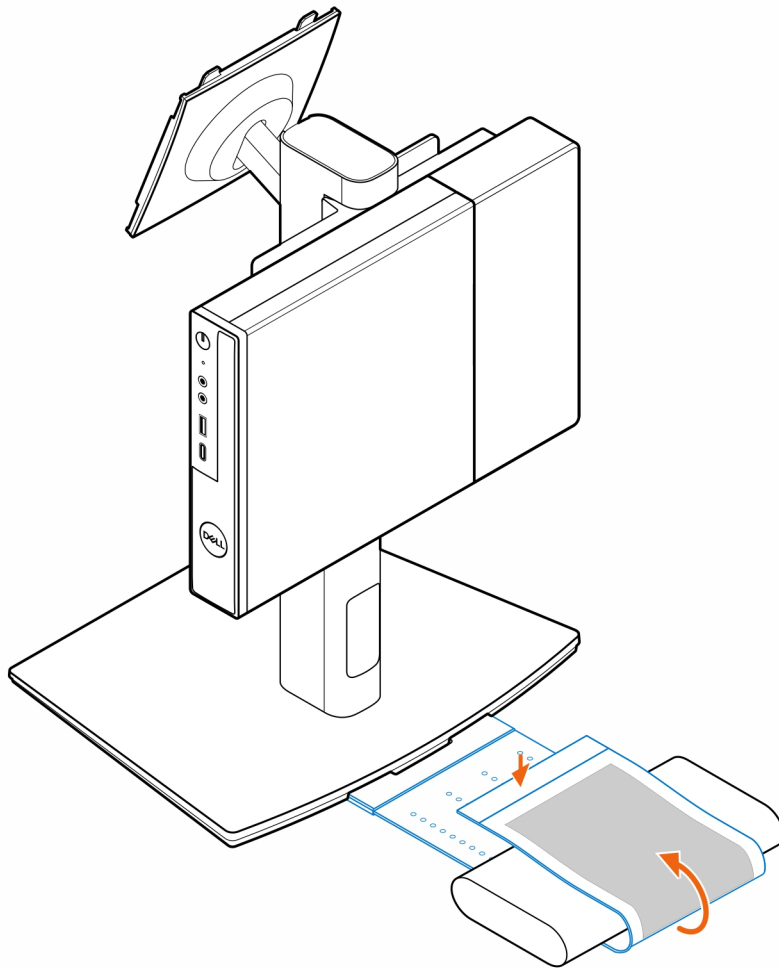
4. Alinhe as patilhas na tampa de cabos com as ranhuras no computador e deslize a tampa de cabos para a encaixar no lugar.



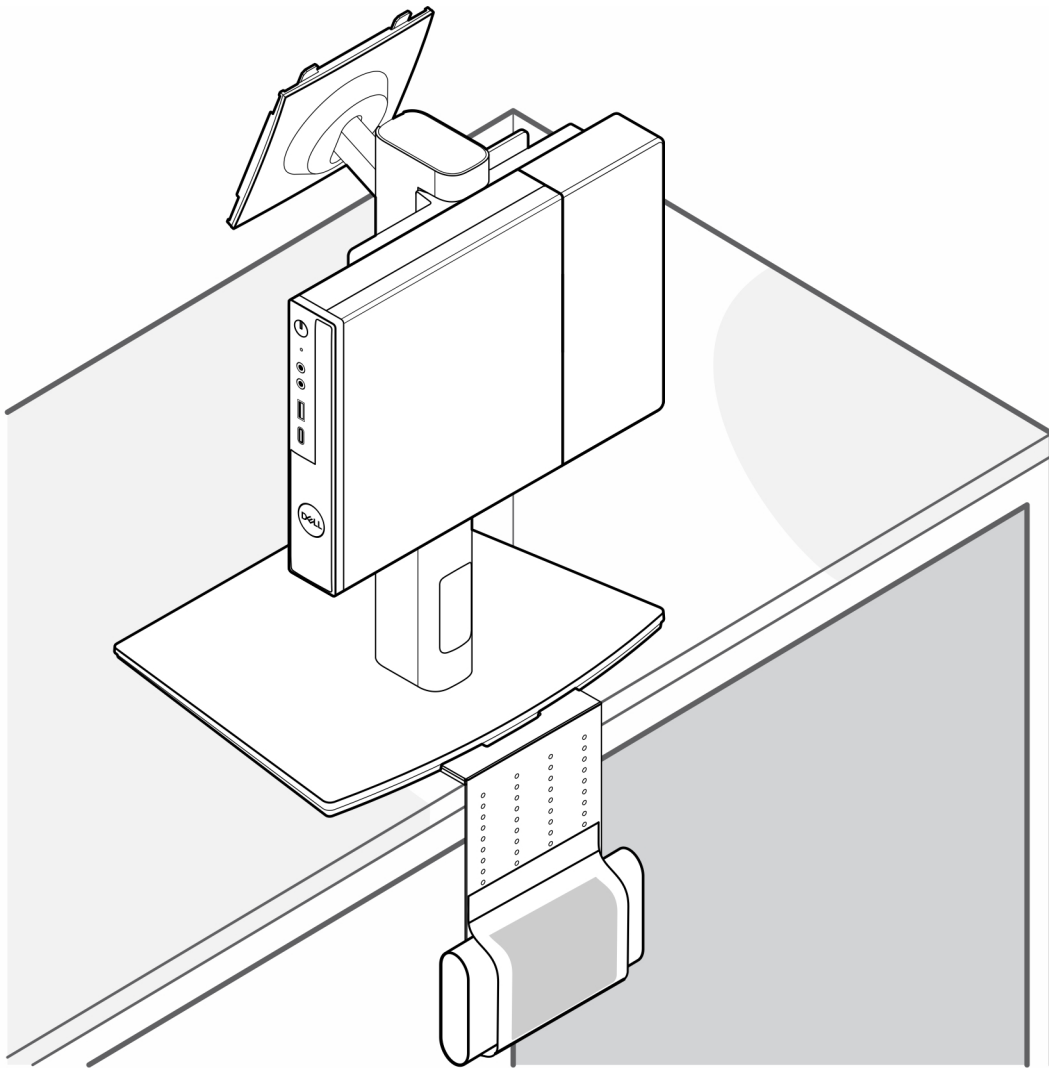
5. Coloque o transformador CA na camisa do transformador CA.



6. Envolve a camisa em volta do transformador CA e insira as patilhas de retenção dentro dos respectivos orifícios na camisa do transformador CA, num nível adequado.



7. Coloque a camisa do transformador CA por trás da secretária.




Obter ajuda e contactar a Dell

Recursos de autoajuda

Pode obter informações e ajuda sobre os produtos e serviços Dell utilizando estes recursos de autoajuda online:


Tabela 2. Recursos de autoajuda

Recursos de autoajuda	Localização de recursos
Informações sobre os produtos e serviços Dell	www.dell.com
Sugestões	
Suporte de Contacto	Na pesquisa do Windows, digite <code>Contact Support</code> e prima a tecla <code>Enter</code> .
Ajuda online para o sistema operativo	www.dell.com/support/windows www.dell.com/support/linux
Aceda a soluções de topo, diagnóstico, controladores e transferências e saiba mais sobre o seu computador através de vídeos, manuais e documentos.	O computador Dell está identificado de forma única através da Etiqueta de Serviço ou do Código de Serviço Expresso. Para ver recursos de suporte relevantes para o seu computador Dell, introduza a Etiqueta de Serviço ou o Código de Serviço Expresso em www.dell.com/support . Para obter mais informações sobre como encontrar a Etiqueta de Serviço do computador, consulte Localizar a Etiqueta de Serviço no computador .
Artigos da base de conhecimentos da Dell	<ol style="list-style-type: none"> 1. Aceda a www.dell.com/support. 2. Na barra de menu na parte superior da página de Suporte, seleccione Suporte > Biblioteca de Suporte. 3. No campo de Pesquisa na página da Biblioteca de Suporte, escreva a palavra-chave, o tópico ou o número de modelo e, em seguida, clique ou toque no ícone de pesquisa para ver os artigos relacionados.

Contactar a Dell

Para contactar a Dell relativamente a vendas, suporte técnico ou problemas relativos à assistência ao cliente, consulte www.dell.com/contactdell.

 **NOTA:** A disponibilidade dos serviços pode variar consoante o país ou região e o produto.

 **NOTA:** Se não tiver uma ligação ativa à Internet, pode encontrar as informações de contacto na sua fatura, na nota de compra ou no catálogo de produtos Dell.