

## FPMA-D930D

## NEOMOUNTS MONITORARM

### SPECIFICATIES

#### ALGEMEEN

Min. beeldformaat*	10 inch
Max. beeldformaat*	30 inch
Min. draagvermogen	0 kg (per scherm)
Max. draagvermogen	7 kg (per scherm)
Schermen	2
VESA minimaal	75x75 mm
VESA maximaal	100x100 mm
Bureaumontage	Klem

#### FUNCTIONALITEIT

Type	Full motion Kantelen Roteren Zwenken
Hoogteverstelling	0-50 cm
Diepteverstelling	19-62 cm
Kantelen (graden)	180°
Zwenken (graden)	270°
Roteren (graden)	270°
Verstellingstype	Manueel

#### INFORMATIE

Kleur	Zilver
Hoofdmateriaal	Aluminium
Garantie	5 jaar
EAN code	8717371440718

\*NB. De vermelde inch-maten zijn slechts een indicatie, gecombineerd met het gewicht en de VESA-maten. Het maximale gewicht en de VESA-maat zijn absolute beperkingen voor de producten en dienen niet te worden overschreden.



Neomounts



Neomounts

**Neomounts FPMA-D930D is een monitorarm voor 2 flat screens t/m 30" (76 cm).**

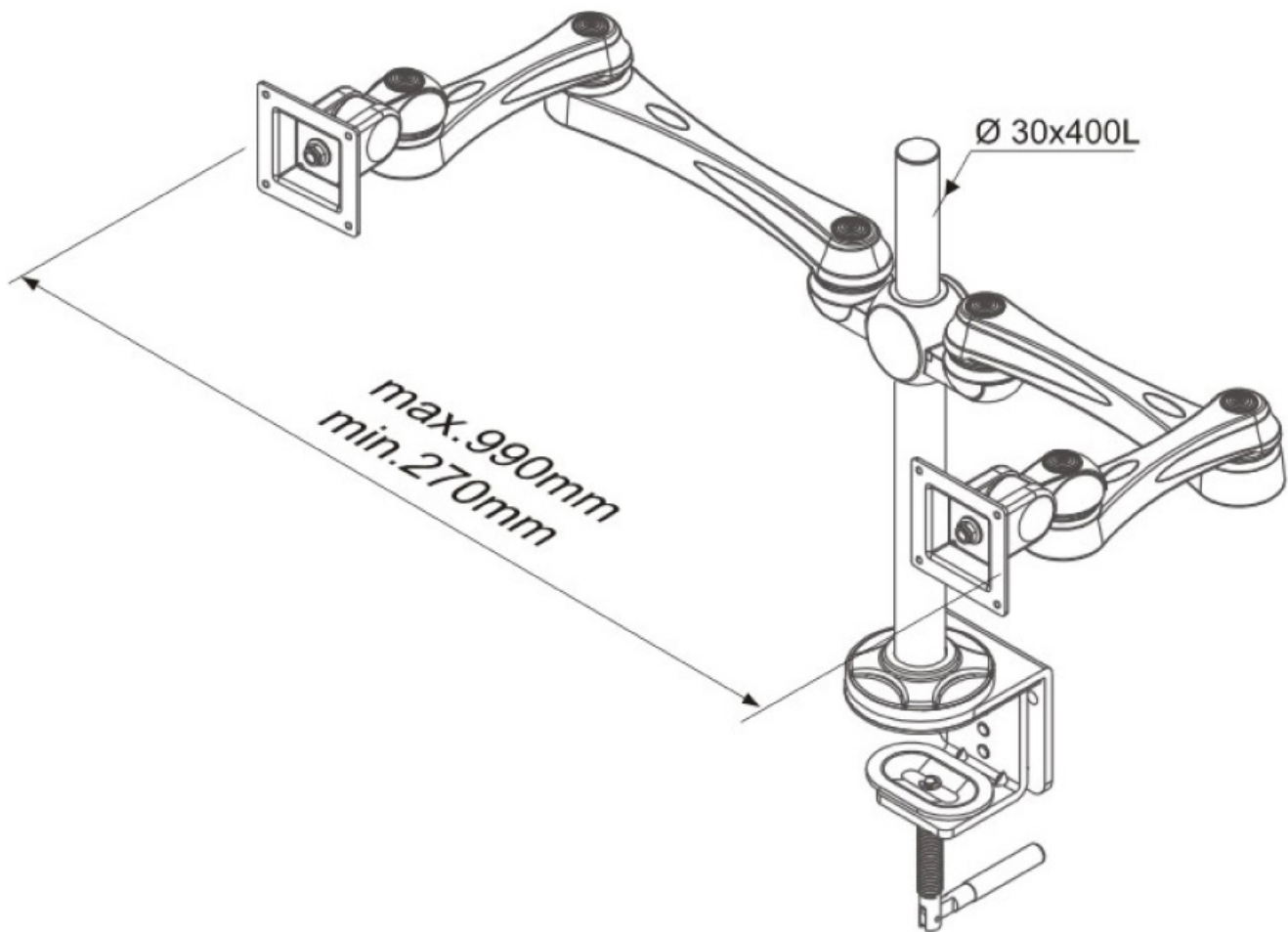
Met deze Neomounts monitorarm, model FPMA-D930D, bevestigt u twee flatscreens aan het bureau via een bureaукlem.

Door gebruik te maken van een monitorarm profiteert u optimaal van de mogelijkheden van uw monitor. De monitorarm is eenvoudig in hoogte en diepte te verstellen. Tevens kunt u het scherm kantelen, zwenken en roteren. Hierdoor creëert u de ideale ergonomische werkhouding. Dit verkleint de kans op nek- en rugklachten. Kabels zijn netjes weg te werken aan de onderzijde van de horizontale arm.

De FPMA-D930D heeft 3 draaipunten en is geschikt voor schermen t/m 30" (76 cm). Het draagvermogen van de arm is 8 kg per scherm. Dit product is geschikt voor schermen met een VESA gatenpatroon van 75x75 mm of 100x100 mm. Heeft u een afwijkend (groter) gatenpatroon, dan kunt u dit oplossen met een van onze VESA verloopplaten.

FPMA-D930D

NEOMOUNTS MONITORARM



Neomounts