

FPMA-D930D

SOPORTE DE ESCRITORIO NEOMOUNTS PARA

ESPECIFICACIONES

GENERAL

Tamaño mín. pantalla*	10 inch
Tamaño máx. pantalla*	30 inch
Peso mínimo	0 kg (por pantalla)
Peso máximo	7 kg (por pantalla)
Pantallas	2
VESA mínimo	75x75 mm
VESA máximo	100x100 mm
Montaje en escritorio	Abrazadera

FUNCIONALIDAD

Tipo	Inclinación Rotar Girar Movimiento completo
Ajuste de altura	0-50 cm
Ajuste de profundidad	19-62 cm
Inclinación (grados)	180°
Giro (grados)	270°
Rotación (grados)	270°
Tipo de ajuste	Manual

INFORMACIÓN

Color	Plata
Material principal	Aluminio
Garantía	5 años
EAN code	8717371440718

*Nota: Los tamaños en pulgadas indicados son sólo una indicación, combinados con el peso y los tamaños VESA. El peso máximo y el tamaño VESA son restricciones absolutas para los productos y no deben superarse.



Neomounts



Neomounts

El FPMA-D930D es un soporte de escritorio con 3 puntos de giro para 2 pantallas LCD/LED/TFT de hasta 30" (76 cm).

El escritorio Neomounts FPMA-D930D permite conectar 2 pantallas LCD/LED/TFT de hasta 30" (76 cm) en un escritorio.

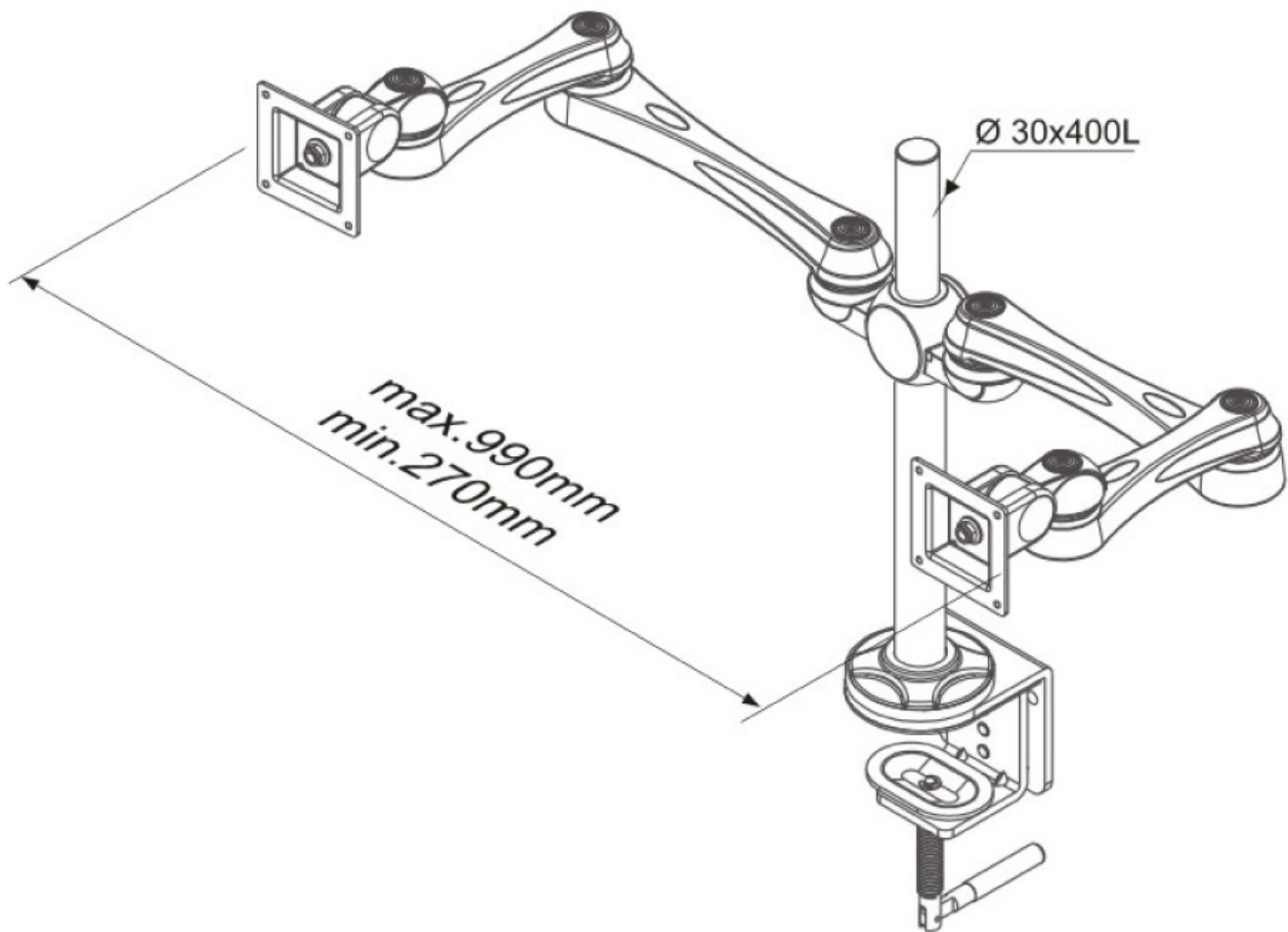
Con este montaje se puede girar fácilmente, incline y gire los monitores. Cada brazo tiene 3 puntos de giro. El ajuste de la altura de 100 cm se puede cambiar manualmente. El soporte de escritorio puede soportar pantallas de hasta 8 kg y está unida en un escritorio con una abrazadera. Adicional puede solicitar una arandela para instalar el soporte de escritorio a través de una mesa de trabajo. La longitud del brazo es de 62 cm. El soporte de escritorio también se puede fijar en el techo.

Este modelo es adecuado para todas las pantallas LCD/LED/TFT con VESA 75x75 o patrón de agujeros de 100x100 mm. Si el patrón de agujeros en la parte posterior de la pantalla es diferente, por favor póngase en contacto con nosotros para las oportunidades.

Mediante el uso de una de Monitores ergonómica a evitar quejas del cuello y la espalda. Ideal para uso en oficinas, salas de control y en los contadores o recepciones.

FPMA-D930D

SOPORTE DE ESCRITORIO NEOMOUNTS PARA



Neomounts