

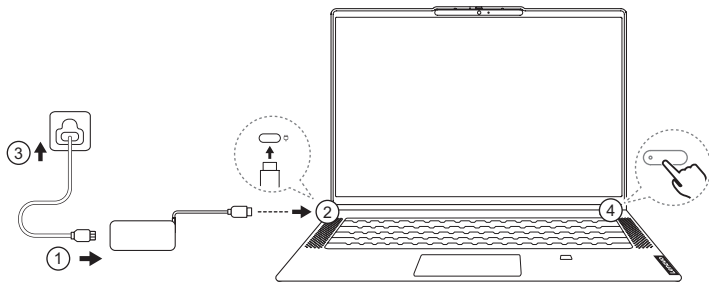
IdeaPad Slim 5x (14", 9)

Lenovo



Get it started

Comenzar | Първи стъпки | Introdução | Wprowadzenie | Começar



i Asterisks (***) are used in this publication to mark parts and features that are not available on all product models. | Los asteriscos (***) se utilizan en esta publicación para marcar piezas y características que no están disponibles en todos los modelos de productos. | В тази публикация са използвани звездички (**) за обозначаване на части и функции, които не са налични във всички модели на продукта. | Asteriscos (***) são usados nesta publicação para marcar peças e recursos que não estão disponíveis em todos os modelos de produto. | Gwiazdki (**) są w tej publikacji używane do oznaczania części i funkcji, które nie są dostępne we wszystkich modelach produktów. | Os asteriscos (***) são utilizados nesta publicação para marcar componentes e funcionalidades que não estão disponíveis em todos os modelos de produto.

i Power plugs vary by country or region. Product illustrations may not be exactly the same as the actual product. | Los enchufes varían en función del país o de la región. Las ilustraciones del producto podrían no ser exactamente las mismas que el producto real. | Щенселите са различни според страната или региона. Възможно е илюстрациите на продукта да не са точно същите като действителния продукт. | As tomadas de energia variam de acordo com o país ou região. As ilustrações do produto podem não ser exatamente iguais às do produto real. | Wtyczki zasilania różnią się w zależności od kraju lub regionu. W rzeczywistości produkt może wyglądać inaczej niż na ilustracjach. | Os cabos de alimentação variam de acordo com o país ou região. As ilustrações do produto podem não ser exatamente iguais ao produto real.



Overview

Visión general | Общ преглед | Visão geral | Informacje ogólne | Descrição geral



1 Microphones

Micrófonos | Микрофони |
Microfones | Mikrofony |
Microfones



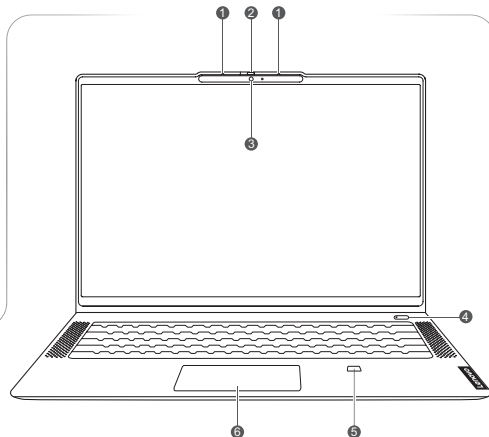
2 Camera shutter

Palanca de apertura y cierre de
cámara | Затвор на камерата |
Obturador da câmara | Kamera
z zasuwką | Tampa para lente



3 Camera

Cámara | Камера | Câmera |
Kamera | Câmara



Power button 4

Botón de encendido |
Бутон за захранване |
Botão liga/desliga |
Przycisk zasilania |
Botão para ligar/desligar



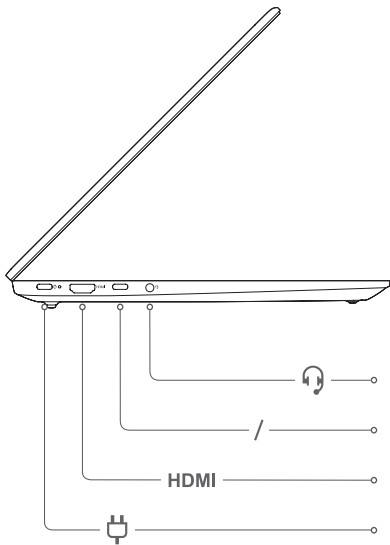
Fingerprint sensor 5

Sensor de huellas dactilares |
Сензор за пръстов отпечатък |
Sensor de impressão digital |
Czytnik linii papilarnych |
Sensor de impressão digital



Touchpad 6

Área táctil | Тъчпад |
Touchpad | Panel
dotykowy | Painel tátil



Combo audio jack

Conector de audio combinado | Комбиниран аудиожек |
Conector de áudio combinado | Gniazdko combo audio |
Tomada áudio combinada



Multi-purpose USB Type-C® connector

Conector USB Type-C multipropósito |
Многофункционален USB Type-C съединител |
Conector USB Type-C multifuncional |
Wielofunkcyjne złącze USB Type-C |
Conetor USB Type-C polivalente





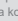



HDMI

HDMI™ connector

Conector HDMI | HDMI съединител | Conector HDMI |
Złącze HDMI | Conector HDMI



The USB Type-C connector with a plug icon  next to it also functions as the PC's power input connector. | El conector USB Type-C con un icono de enchufe  junto a él también funciona como conector de entrada de alimentación del PC. | USB Type-C съединителят с икона на щепсела  до него функционира и като съединител за входящо захранване на компютъра. | O conector USB Type-C com um ícone de plugue  ao lado dele também funciona como o conector de entrada de energia do PC. | Złącze USB Type-C z ikoną wtyczki  również jako złącze wejściowe zasilania komputera. | O conetor USB Type-C com uma ícone de ficha  ao lado também funciona como o conector de entrada de alimentação do PC.



Novo button hole

Orificio de botón Novo | Отвор на бутона Novo |
Orifício do Botão Novo | Otwór przycisku Novo |
Orifício do botão Novo



microSD card slot

Ranura de la tarjeta microSD | Гнездо за microSD карта |
Slot para cartões microSD | Gniazdo karty microSD |
Ranhura para cartões micro SD



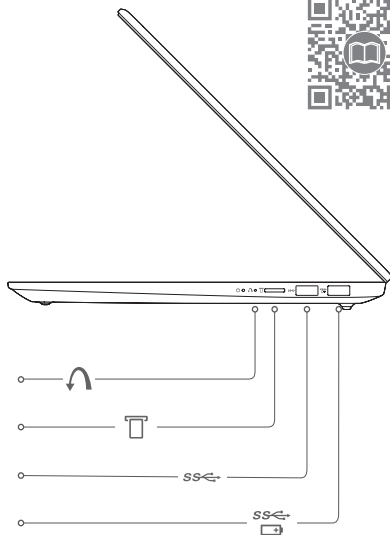
USB Standard-A connector

Conector USB Standard-A | USB Standard-A съединител |
Conector USB Standard-A | Złącze USB Standard-A |
Conetor USB Standard-A



USB Standard-A connector (always-on connector)

Conector USB Standard-A (conector always-on) |
USB Standard-A съединител (съединител always-on) |
Conector USB Standard-A (conector always-on) |
Złącze USB Standard-A (złącze Always-on) |
Conetor USB Standard-A (conetor always-on)



Scan the *User Guide* QR code to read about the statement on USB transfer rates. | Escanee el código QR de la *Guía del usuario* para leer acerca de la declaración sobre velocidades de transferencia de USB. | Сканирайте QR кода на *Ръководство за потребителя*, за да прочетете информацията относно декларацията относно скоростите за прехвърляне по USB. | Digitalize o código QR do *Guia do Usuário* para ler a declaração sobre taxas de transferência USB. | Zeskanuj kod QR w *Podręczniku użytkownika* i uzyskaj informacje na temat oświadczenia o szybkości przesyłania danych za pomocą USB. | Efetue a leitura do código QR do *Manual do Utilizador* para ler a declaração relativa às velocidades de transferência por USB.



Always-on connector supports power output in sleep or powered-off state. | El conector Always-on admite la salida de potencia en estado de suspensión o apagado. | Always-on съединителят поддържа захранване в режим на покой или изключено състояние. | O conector Always-on suporta a saída de energia no modo suspensão ou desligado. | Złącze Always-on obsługuje wyjście zasilania w stanie uśpienia lub wyłączenia. | O conector always-on suporta a saída de alimentação em modo de suspensão e quando o computador está desligado.



Fn shortcuts

Accesos directos con Fn | Клавишни комбинации с Fn | Atalhos Fn | Skróty z klawiszem Fn | Atalhos Fn

Fn + Esc

Switches the primary function of the function keys (F1–F12)

Cambia la función principal de las teclas de función (F1–F12) | Превключва основната функция на функционалните клавиши (F1–F12) | Alterna a função principal das teclas de função (F1–F12) | Przełącza podstawową funkcję klawiszy funkcyjnych (F1–F12) | Muda a função principal das teclas de função (F1–F12)

Fn + M

Enables/Disables the touchpad

Habilita/deshabilita el área táctil | Активира/дезактивира тъчпада | Ativa/desativa o touchpad | Włącza lub wyłącza panel dotykowy | Ativa/Desativa o painel tátil

Fn + Q



Switches among different power modes

Cambia entre diferentes modalidades de energía | Превключва между различните режими на сохранване | Alterna entre diferentes modos de energia | Przełącza między różnymi trybami zasilania | Alterna entre diferentes modos de energia

Fn + *

Controls keyboard backlight

Controla la retroiluminación del teclado | Контролира подсветката на клавиатурата | Controla a iluminação de fundo do teclado | Pozwala sterować podświetleniem klawiatury | Controla a retroiluminação do teclado

Fn + N

Shows device information

Muestra la información del dispositivo | Показва информация за устройството | Mostra informações do dispositivo | Wyświetla informacje o urządzeniu | Mostra informações sobre o dispositivo

Specific absorption rate (SAR)

YOUR DEVICE MEETS INTERNATIONAL GUIDELINES FOR EXPOSURE TO RADIO WAVES.

Refer to the following for 10g SAR limit and maximum reported SAR values:

Item	Body-worn SAR	Limb SAR
10g SAR limit	2 W/kg	4 W/kg
Maximum SAR with 0 mm separation distance	0.324 W/kg	0.324 W/kg

For more information about SAR, refer to the *Safety and Warranty Guide* that came with your device.

European Union (EU) / United Kingdom (UK) — radio frequency and power

This radio equipment operates with the following frequency bands and maximum radio frequency power.

Technology	Frequency band [MHz]	Maximum transmit power
WLAN 802.11b/g/n/ax/be	2400 – 2483.5	< 20 dBm
WLAN 802.11a/n/ac/ax/be	5150 – 5725	< 23 dBm
WLAN 802.11a/n/ac/ax/be (EU)	5725 – 5875	< 13.98 dBm
WLAN 802.11a/n/ac/ax/be (UK)	5725 – 5875	< 23 dBm
WLAN 802.11a/ax/be	5945 – 6425	< 23 dBm
Bluetooth BR/EDR/LE/QHS	2400 – 2483.5	< 20 dBm

Note: Not all wireless bands may be enabled depending on your product configuration. Usage of this device is limited to indoor locations in the bands 5150 – 5350 MHz and 5945 – 6425 MHz.

Tasa de absorción específica (SAR)

EL DISPOSITIVO CUMPLE CON LAS PAUTAS INTERNACIONALES DE EXPOSICIÓN A ONDAS DE RADIO.

Consulte lo siguiente para el límite de SAR de 10 g y los valores de SAR máximos notificados:

Elemento	SAR implantado en el cuerpo	SAR de extremidad
Límite SAR de 10g	2 W/kg	4 W/kg
SAR máximo con una distancia de separación de 0 mm	0,324 W/kg	0,324 W/kg

Para obtener más información sobre SAR, consulte la *Guía de seguridad y garantía* que se incluye con el dispositivo.

Unión Europea (UE) / Reino Unido (R. U.): radiofrecuencia y alimentación

Este equipo de radio funciona con las siguientes bandas de frecuencia y energía de radiofrecuencia máxima.

Tecnología	Banda de frecuencia (MHz)	Potencia de transmisión máxima
WLAN 802.11b/g/n/ax/be	2400 - 2483,5	< 20 dBm
WLAN 802.11a/n/ac/ax/be	5150 - 5725	< 23 dBm
WLAN 802.11a/n/ac/ax/be (EU)	5725 - 5875	< 13,98 dBm
WLAN 802.11a/n/ac/ax/be (UK)	5725 - 5875	< 23 dBm
WLAN 802.11a/ax/be	5945 - 6425	< 23 dBm
Bluetooth BR/EDR/LE/QHS	2400 - 2483,5	< 20 dBm

Nota: No todas las bandas inalámbricas pueden estar habilitadas según la configuración del producto. La utilización de este dispositivo está limitada a ubicaciones en las bandas de 5150 a 5350 MHz y 5945 a 6425 MHz.

Специфично ниво на поглъщане (SAR)

УСТРОЙСТВОТО ОТГОВАРЯ НА МЕЖДУНАРОДНИТЕ УКАЗАНИЯ ЗА ИЗЛАГАНЕ НА РАДИО ВЪЛНИ.

Вж. следното за ограничението за SAR за 10 g и максималните съобщени стойности на SAR:

Елемент	SAR при носене до тялото	SAR на краиците
Ограничение за SAR за 10 g	2 W/kg	4 W/kg
Максимална стойност на SAR при разстояние 0 мм	0,324 W/kg	0,324 W/kg

За повече информация относно SAR вижте *Ръководството за безопасност и гаранция*, което се предоставя с устройството ви.

Европейски съюз (ЕС)/Обединено кралство (UK) – радиочестота и мощност

Това радиооборудване работи със следните честотни ленти и максимална радиочестотна мощност.

Технология	Честотна лента [MHz]	Максимална мощност на предаване
WLAN 802.11b/g/n/ax/be	2400 - 2483,5	< 20 dBm
WLAN 802.11a/n/ac/ax/be	5150 - 5725	< 23 dBm
WLAN 802.11a/n/ac/ax/be (EU)	5725 - 5875	< 13,98 dBm
WLAN 802.11a/n/ac/ax/be (UK)	5725 - 5875	< 23 dBm
WLAN 802.11a/ax/be	5945 - 6425	< 23 dBm
Bluetooth BR/EDR/LE/QHS	2400 - 2483,5	< 20 dBm

Забележка: не всички безжични ленти може да са разрешени в зависимост от конфигурацията на продукта. Употребата на това устройство се ограничава само на закрито в честотните ленти 5150 – 5350 MHz и 5945 – 6425 MHz.

Taxa de absorção específica (SAR)

SEU DISPOSITIVO ATENDE ÀS DIRETRIZES INTERNACIONAIS DE EXPOSIÇÃO A ONDAS DE RÁDIO.

Consulte o seguinte para obter o limite da SAR de 10 g e os valores SAR máximos reportados:

Item	SAR no corpo	SAR nos membros
Limite de SAR para 10 g	2 W/kg	4 W/kg
SAR máxima com distância de separação de 0 mm	0,324 W/kg	0,324 W/kg

Para obter mais informações sobre SAR, consulte o *Guia de Segurança e Garantia* fornecido com o dispositivo.

União Europeia (UE)/Reino Unido (UK) – Radiofrequência e alimentação

Este equipamento de rádio opera com as faixas de frequência e a energia de radiofrequência máxima a seguir.

Tecnologia	Faixa de frequência [MHz]	Potência de transmissão máxima
WLAN 802.11b/g/n/ax/be	2.400 - 2.483,5	< 20 dBm
WLAN 802.11a/n/ac/ax/be	5.150 - 5.725	< 23 dBm
WLAN 802.11a/n/ac/ax/be (EU)	5.725 - 5.875	< 13,98 dBm
WLAN 802.11a/n/ac/ax/be (UK)	5.725 - 5.875	< 23 dBm
WLAN 802.11a/ax/be	5.945 - 6.425	< 23 dBm
Bluetooth BR/EDR/LE/QHS	2.400 - 2.483,5	< 20 dBm

Nota: nem todas as bandas wireless podem ser habilitadas dependendo da configuração do produto. A utilização deste dispositivo é limitada a locais internos nas bandas 5.150 – 5.350 MHz e 5.945 – 6.425 MHz.

Współczynnik promieniowania SAR (Specific Absorption Rate)

TO URZĄDZENIE SPEŁNIA MIĘDZYNARODOWE WYTYCZNE DOTYCZĄCE WYSTAWIENIA NA ODDZIAŁYWANIE FAL RADIOWYCH.

Poniżej wskazano limit SAR wynoszący 10 g i podano maksymalne zgłaszane wartości SAR:

Element	Wartość SAR przy noszeniu przy ciele	Wartość SAR dla kończyn
Limit SAR wynoszący 10 g	2 W/kg	4 W/kg
Maksymalna wartość SAR przy noszeniu na ciele w odległości 0 mm	0,324 W/kg	0,324 W/kg

Więcej informacji na temat współczynnika promieniowania SAR (Specific Absorption Rate) zawiera *Podręcznik na temat bezpieczeństwa i gwarancji* dostarczony z urządzeniem.

Zgodność z przepisami Unii Europejskiej / Wielkiej Brytanii dotyczącymi częstotliwości i mocy sprzętu radiowego

Urządzenie używa następujących pasm częstotliwości radiowych i maksymalnej mocy fal radiowych.

Tecnologia	Pasma częstotliwości [MHz]	Maksymalna moc nadawania
WLAN 802.11b/g/n/ax/be	2400 - 2483,5	< 20 dBm
WLAN 802.11a/n/ac/ax/be	5150 - 5725	< 23 dBm
WLAN 802.11a/n/ac/ax/be (EU)	5725 - 5875	< 13,98 dBm
WLAN 802.11a/n/ac/ax/be (UK)	5725 - 5875	< 23 dBm
WLAN 802.11a/ax/be	5945 - 6425	< 23 dBm
Bluetooth BR/EDR/LE/QHS	2400 - 2483,5	< 20 dBm

Uwaga: w zależności od konfiguracji produktu nie wszystkie pasma łączności bezprzewodowej mogą być włączone. Urządzenie jest przeznaczone do używania wewnątrz budynków, w pasmach częstotliwości 5150 – 5350 MHz i 5945 – 6425 MHz.

Taxa de absorção específica (SAR)

O SEU DISPOSITIVO CUMPRE AS DIRETRIZES INTERNACIONAIS PARA EXPOSIÇÃO A ONDAS DE RÁDIO.

Consulte, no seguinte documento, o limite da SAR de 10 g e a SAR máxima registrada:

Item	SAR ao nível do corpo	SAR relativa a membros específicos
Limite SAR de 10g	2 W/kg	4 W/kg
SAR máxima com distância de separação de 0 mm	0,324 W/kg	0,324 W/kg

Para mais informações sobre a SAR, consulte o *Manual de Segurança e Garantia* fornecido com o seu dispositivo.

União Europeia (UE)/Reino Unido (RU) — radiofrequência e alimentação

Este equipamento de rádio funciona com as seguintes bandas de frequência e potência de radiofrequência máxima.

Tecnologia	Banda de frequência [MHz]	Potência de transmissão máxima
WLAN 802.11b/g/n/ax/be	2400 - 2483,5	< 20 dBm
WLAN 802.11a/n/ac/ax/be	5150 - 5725	< 23 dBm
WLAN 802.11a/n/ac/ax/be (EU)	5725 - 5875	< 13,98 dBm
WLAN 802.11a/n/ac/ax/be (UK)	5725 - 5875	< 23 dBm
WLAN 802.11a/ax/be	5945 - 6425	< 23 dBm
Bluetooth BR/EDR/LE/QHS	2400 - 2483,5	< 20 dBm

Nota: nem todas as bandas sem fios podem ser ativadas, dependendo da configuração do produto. A utilização deste dispositivo está limitada a locais interiores nas bandas 5150 - 5350 MHz e 5945 - 6425 MHz.

For Barcode Position Only

Printed in China
PN: SP41Q24305

First Edition
(August 2024)
© Copyright Lenovo 2024.

Lenovo, the Lenovo logo, and IdeaPad are trademarks of Lenovo. USB Type-C is a registered trademark of USB Implementers Forum. The terms HDMI and HDMI High-Definition Multimedia Interface, and the HDMI logo are trademarks or registered trademarks of HDMI Licensing Administrator, Inc. in the United States and other countries. All other trademarks are the property of their respective owners.

LIMITED AND RESTRICTED RIGHTS NOTICE:

If data or software is delivered pursuant to a General Services Administration "GSA" contract, use, reproduction, or disclosure is subject to restrictions set forth in Contract No. GS-35F-05925.

Reduce
Reuse
Recycle



For FSC Mix logo only