

Lenovo
LEGION

Lenovo Legion 7i (16", 9)

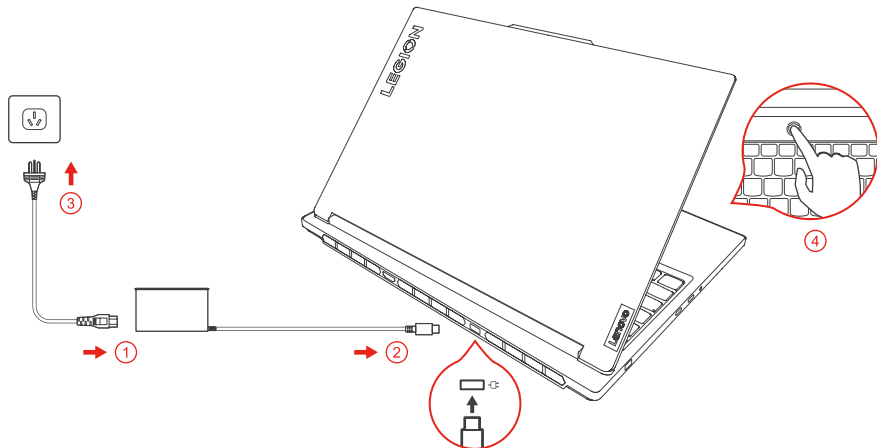


Lenovo



Get it started

Introducción | Първи стъпки | Introdução | Wprowadzenie |
Introdução



i The illustrations are for your reference. | Las ilustraciones son solo para referencia. | Илюстрациите са само за ваша справка. | As ilustrações servem apenas de referência. | Ilustracje mają charakter poglądowy. | As ilustrações são apenas para referência.



Overview

Visión general | Общ преглед | Visão geral | Informacje ogólne | Descrição geral



USB Standard-A connector

Conector USB Standard-A | Съединител USB Standard-A | Conector USB Standard-A | Złącze USB Standard-A | Conector USB Standard-A



Camera switch

Interruptor de câmara | Превключвател на камерата | Interruptor de câmara | Przełącznik kamery | Interruptor de câmara



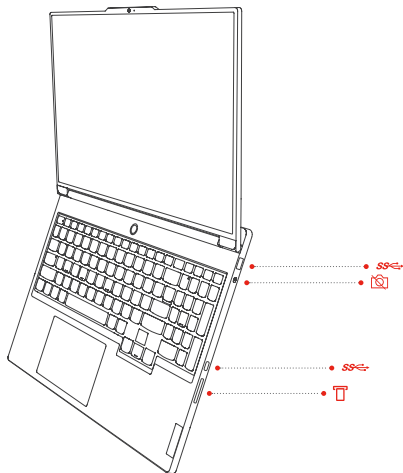
USB Type-C® connector

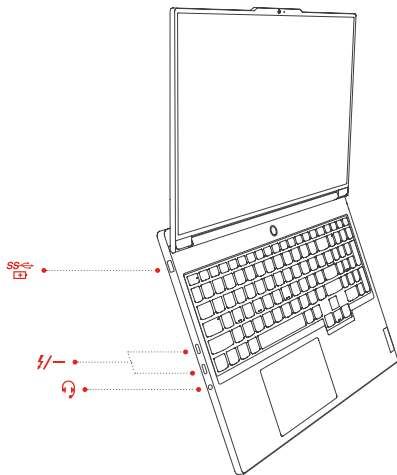
Conector USB Type-C® | Съединител USB Type-C® | Conector USB Type-C® | Złącze USB Type-C® | Conector USB Type-C®



SD card slot

Ranura de la tarjeta SD | Гнездо за карти SD | Slot para cartão SD | Gniazdo karty SD | Ranhura para cartão SD





USB Standard-A connector (always-on)

Conector USB Standard-A (always-on) |
Съединител USB Standard-A (always-on) |
Conector USB Standard-A (always-on) |
Złącze USB Standard-A (always-on) |
Conector USB Standard-A (always-on)



Multi-purpose USB Type-C® connector

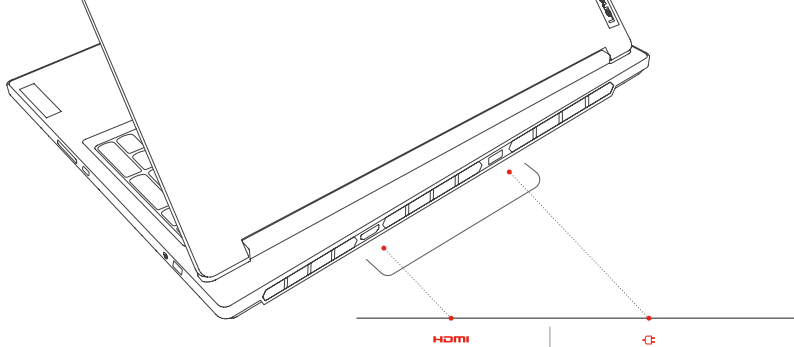
Conector USB Type-C® multiuso |
Многофункционален съединител USB
Type-C® | Conector multiuso USB Type-C® |
Wielofunkcyjne złącze USB Type-C® |
Conector USB Type-C® multifuncional



Combo audio jack

Conector de audio combinado |
Комбиниран аудиожек | Conector de áudio
combinado | Gniazdko combo audio |
Tomada áudio combinada

i USB Type-C connector with a lightning bolt icon (⚡) is Thunderbolt™-enabled. | El conector USB Type-C con un icono de rayo (⚡) es compatible con Thunderbolt™. | Съединител USB Type-C с икона на светкавица (⚡) поддържа Thunderbolt™. | Conector USB Type-C com um ícone de raio (⚡) é habilitado para Thunderbolt™. | Złącza USB Type-C z ikoną błyskawicy (⚡) obsługuje standard Thunderbolt™. | O conector USB Type-C com um ícone de relâmpago (⚡) é compatível com Thunderbolt™.



HDMI™ connector

Conector HDMI™ | Съединител HDMI™ |
Conector HDMI™ | Złącze HDMI™ |
Conector HDMI™



Power connector

Conector de alimentación | Съединител за
захранване | Conector de energia | Złącze
zasilania | Conector de alimentação

i Scan the *User Guide* QR code on the cover page to learn more about the product features and the USB transfer rates. | Escanee el código QR de la *Guía del usuario* en la portada para leer más sobre las características del producto y las velocidades de transferencia de USB. | Сканирайте QR кода на *Ръководство за потребителя* на предната корица, за да прочетете повече за функциите на продукта, както и скоростта за прехвърляне през USB. | Digitalize o código QR do *Guia do Usuário* na capa frontal para ler mais sobre os recursos do produto e as taxas de transferência USB. | Zeskanuj kod QR *Podręcznika użytkownika* na przedniej okładce, aby uzyskać więcej informacji na temat funkcji produktu i szybkości przesyłania danych za pomocą USB. | Digitalize o código QR do *Manual do Utilizador* na página de rosto para ler mais sobre as funcionalidades do produto e às velocidades de transferência por USB.



Fn shortcuts

For Barcode Position Only

Printed in China
PN: SP41M90228

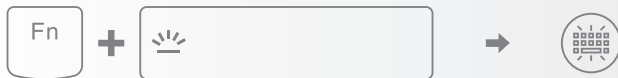
Métodos abreviados Fn | Преки пътища Fn | Atalhos Fn | Skróty Fn | Atalhos Fn



Switches operation modes | Cambia los modalidades de funcionamiento | Превключва между режимите на работа | Altera os modos de operação | Przełącza tryby pracy | Altera os modos de funcionamento



Switches the screen's refresh rate | Cambia la frecuencia de actualización de la pantalla | Превключва честотата на опресняване на екрана | Alterna a taxa de atualização da tela | Przełącza częstotliwość odświeżania ekranu | Altera a taxa de atualização do ecrã



Controls the keyboard backlight | Controla la retroiluminación del teclado | Управява подсветката на клавиатурата | Controla a luz traseira do teclado | Steruje podświetleniem klawiatury | Controla a luz de fundo do teclado

Specific absorption rate (SAR)

YOUR DEVICE MEETS INTERNATIONAL GUIDELINES FOR EXPOSURE TO RADIO WAVES.

Refer to the following for 10g SAR limit and maximum reported SAR values:

Item	Body-worn SAR	Limb SAR
10g SAR limit	2 W/kg	4 W/kg
Maximum SAR with 0 mm separation distance	0.009 W/kg	0.009 W/kg

For more information about SAR, refer to the *Safety and Warranty Guide* that came with your device.

European Union (EU)/United Kingdom (UK)—radio frequency and power

This radio equipment operates with the following frequency bands and maximum radio frequency power.

Technology	Frequency band [MHz]	Maximum transmit power
WLAN 802.11b/g/n/ax/be	2400 - 2483.5	< 20 dBm
WLAN 802.11a/n/ac/ax/be	5150 - 5725	< 23 dBm
WLAN 802.11a/n/ac/ax/be	5725 - 5875	< 13.98 dBm
WLAN 802.11ax/be	5945 - 6425	< 23 dBm
Bluetooth BR/EDR/LE	2400 - 2483.5	< 20 dBm

Note: Not all wireless bands may be enabled depending on your product configuration. Usage of this device is limited to indoor locations in the bands 5150–5350 MHz and 5945–6425 MHz.

Tasa de absorción específica (SAR)

EL DISPOSITIVO CUMPLE CON LAS PAUTAS INTERNACIONALES DE EXPOSICIÓN A ONDAS DE RADIO.

Consulte lo siguiente para el límite de SAR de 10g y los valores de SAR máximos notificados:

Elemento	SAR implantado en el cuerpo	SAR de extremidad
Límite SAR de 10g	2 W/kg	4 W/kg
SAR máximo con una distancia de separación de 0 mm	0,009 W/kg	0,009 W/kg

Para obtener más información sobre SAR, consulte la *Guía de seguridad y garantía* que se entregó con su dispositivo.

Unión Europea (UE) / Reino Unido: radiofrecuencia y potencia

Este equipo de radio funciona con las siguientes bandas de frecuencia y energía de radiofrecuencia máxima.

Tecnología	Banda de frecuencia [MHz]	Energía de transmisión máxima
WLAN 802.11b/g/n/ax/be	2400 - 2483,5	< 20 dBm
WLAN 802.11a/n/ac/ax/be	5150 - 5725	< 23 dBm
WLAN 802.11a/n/ac/ax/be	5725 - 5875	< 13,98 dBm
WLAN 802.11ax/be	5945 - 6425	< 23 dBm
Bluetooth BR/EDR/LE	2400 - 2483,5	< 20 dBm

Nota: En función de la configuración de su producto, es posible que no estén habilitadas todas las bandas inalámbricas. El uso de este dispositivo está limitado al uso en interiores con bandas de 5150-5350 MHz y 5945-6425 MHz.

Специфично ниво на поглъщане (SAR)

УСТРОЙСТВОТО ОТГОВАРЯ НА МЕЖДУНАРОДНИТЕ УКАЗАНИЯ ЗА ИЗПАГАНЕ НА РАДИО ВЪЛНИ.

Вж. следното за ограничението за SAR за 10 г и максималните съобщени стойности на SAR:

Елемент	SAR при носене до тялото	SAR за крайник
Ограничение за SAR за 10 г	2 W/kg	4 W/kg
Максимална стойност на SAR при разстояние 0 мм	0,009 W/kg	0,009 W/kg

За повече информация относно SAR вижте *Наръчника за безопасност и гаранция*, която е доставена заедно с вашето устройство.

Европейски съюз (ЕС) / Обединеното кралство – радиочестота и мощност

Това радиооборудване работи със следните честотни ленти и максимална радиочестотна мощност.

Технология	Честотна лента [MHz]	Максимална мощност на предаване
WLAN 802.11b/g/n/ax/be	2400 - 2483,5	< 20 dBm
WLAN 802.11a/n/ac/ax/be	5150 - 5725	< 23 dBm
WLAN 802.11a/n/ac/ax/be	5725 - 5875	< 13,98 dBm
WLAN 802.11ax/be	5945 - 6425	< 23 dBm
Bluetooth BR/EDR/LE	2400 - 2483,5	< 20 dBm

Zabeleżka: Не всички безжични диапазони могат да бъдат активирани в зависимост от конфигурацията на Вашия продукт. Използването на това устройство е ограничено до закрити помещения в диапазоните 5150 – 5350 MHz и 5945 – 6425 MHz.

Taxa de absorção específica (SAR)

SEU DISPOSITIVO ATENDE ÀS DIRETRIZES INTERNACIONAIS DE EXPOSIÇÃO A ONDAS DE RÁDIO.

Consulte o seguinte para obter o limite da SAR de 10g e os valores SAR máximos reportados:

Item	SAR no corpo	SAR no membro
Limite de SAR para 10g	2 W/kg	4 W/kg
SAR máximo com distância de separação de 0 mm	0,009 W/kg	0,009 W/kg

Para obter mais informações sobre SAR, consulte o *Guia de Segurança e Garantia* que acompanha seu dispositivo.

União Europeia (UE) / Reino Unido – radiofrequência e potência

Este equipamento de rádio opera com as seguintes faixas de frequência e a energia de frequência máxima.

Tecnologia	Banda de frequências [MHz]	Potência de transmissão máxima
WLAN 802.11b/g/n/ax/be	2400 - 2483,5	< 20 dBm
WLAN 802.11a/n/ac/ax/be	5150 - 5725	< 23 dBm
WLAN 802.11a/n/ac/ax/be	5725 - 5875	< 13,98 dBm
Bluetooth BR/EDR/LE	2400 - 2483,5	< 20 dBm

Współczynnik promieniowania SAR (Specific Absorption Rate)

TO URZĄDZENIE SPEŁNIA MIĘDZYNARODOWE WYTYCZNE DOTYCZĄCE WYSTAWIENIA NA ODDZIAŁYWANIE FAL RADIOWYCH.

Poniżej wskazano limit SAR wynoszący 10 g i podano maksymalne zgłaszane wartości SAR:

Element	Wartość SAR przy noszeniu przy ciele	Wartość SAR dla kończyn
Limit SAR wynoszący 10 g	2 W/kg	4 W/kg
Maksymalna wartość SAR przy noszeniu przy ciele w odległości 0 mm	0,009 W/kg	0,009 W/kg

Więcej informacji na temat SAR zawiera w *Podręczniku na temat bezpieczeństwa i gwarancji* dołączonym do urządzenia.

Unia Europejska (UE) / Wielka Brytania — częstotliwość radiowa i moc

Urządzenie używa następujących pasm częstotliwości radiowych i maksymalnej mocy fal radiowych.

Tecnologia	Pasmo częstotliwości [MHz]	Maksymalna moc nadawania
WLAN 802.11b/g/n/ax/be	2400 - 2483,5	< 20 dBm
WLAN 802.11a/n/ac/ax/be	5150 - 5725	< 23 dBm
WLAN 802.11a/n/ac/ax/be	5725 - 5875	< 13,98 dBm
WLAN 802.11ax/be	5945 - 6425	< 23 dBm
Bluetooth BR/EDR/LE	2400 - 2483,5	< 20 dBm

Notatka: Nie wszystkie pasma bezprzewodowe mogą być włączone w zależności od konfiguracji produktu. Korzystanie z tego urządzenia jest ograniczone do lokalizacji wewnątrz budynków w pasmach 5150 – 5350 MHz i 5945 – 6425 MHz.

Taxa de Absorção Específica (SAR)

O SEU DISPOSITIVO CUMPRE AS DIRETRIZES INTERNACIONAIS REFERENTES À EXPOSIÇÃO A ONDAS DE RÁDIO.

Consulte, no seguinte documento, o limite da SAR de 10g e a SAR máxima registrada:

Item	SAR média relativa a todo o corpo	SAR relativa a membros específicos
Limite SAR de 10g	2 W/kg	4 W/kg
SAR máxima com distância de separação de 0 mm	0,009 W/kg	0,009 W/kg

Para obter mais informações sobre SAR, consulte o *Manual de Segurança e Garantia* fornecido com o dispositivo.

União Europeia (UE) / Reino Unido (RU) — radiofrequência e potência

Este equipamento de rádio funciona com as seguintes bandas de frequência e potência de radiofrequência máxima.

Tecnologia	Banda de frequência [MHz]	Energia máxima transmitida
WLAN 802.11b/g/n/ax/be	2400 - 2483,5	< 20 dBm
WLAN 802.11a/n/ac/ax/be	5150 - 5725	< 23 dBm

Tecnologia	Banda de frequência [MHz]	Energia máxima transmitida
WLAN 802.11a/n/ac/ax/be	5725 - 5875	< 13,98 dBm
WLAN 802.11ax/be	5945 - 6425	< 23 dBm
Bluetooth BR/EDR/LE	2400 - 2483,5	< 20 dBm

Nota: Nem todas as bandas sem fios podem ser ativadas, dependendo da configuração do seu produto. A utilização deste dispositivo é limitada a locais no interior nas bandas 5150 - 5350 MHz e 5945 - 6425 MHz.

First Edition (December 2023)
© Copyright Lenovo 2023.

Lenovo, the Lenovo logo, and Lenovo Legion are trademarks of Lenovo. Thunderbolt is a trademark of Intel Corporation or its subsidiaries. The terms HDMI and HDMI High-Definition Multimedia Interface, and the HDMI logo are trademarks or registered trademarks of HDMI Licensing Administrator, Inc. in the United States and other countries. USB Type-C is a registered trademark of USB Implementers Forum. All other trademarks are the property of their respective owners.

LIMITED AND RESTRICTED RIGHTS NOTICE:

If data or software is delivered pursuant to a General Services Administration "GSA" contract, use, reproduction, or disclosure is subject to restrictions set forth in Contract No. GS-35F-05925.



For FSC Mix logo only