

Serie 4, Forno con vapore da incasso, 60 x 60 cm, Acciaio HQA514ES3


A+


1 x Griglia combinata, 1 x Leccarda universale smaltata

HEZ327000 Pietra per pane e pizza, HEZ32WA00 Termosonda wireless, HEZ531010 Leccarda antiaderen 455x375x30mm (LxPxA), HEZ532010 Leccarda antiaderen 455x400x38mm (LxPxA), HEZ538000 Guide telescopiche clip a 1 livello, HEZ617000 Teglia per pizza, HEZ629070 Teglia per grigliare e friggere forata, HEZ631070 Teglia adatta a pirolisi e vapore, HEZ632070 Leccarda adatta a pirolisi e vapore, HEZ633001 Coperchio per tegame professionale, HEZ633070 Tegame professionale, HEZ633073 Tegame professionale, HEZ634000 Griglia combinata 455x375x31 mm (LxPxA), HEZ636000 Leccarda in vetro 455x364x30 mm (LxPxA), HEZ638000 Guide telescopiche clip a 1 livello, HEZ660060 Listello di compensazione forno, HEZ915003 Pirofila in vetro con coperchio 5,4 l., HEZG0AS00 Cavo di collegamento 3m

Risultati perfetti: Vapore Hotair per risultati di cottura deliziosi.

- **Aria Calda 3D:** distribuisce uniformemente il calore fino a tre i livelli per risultati sempre perfetti.
- **Ideale per la cottura della pizza surgelata.**
- **Aria Calda Delicata:** risparmia energia mentre cucini.

Design:Da incasso
 Sistema di pulizia:Idrolisi
 Dimensioni del vano per l'installazione (AxLxP): 585-595 x 560-568 x 550 mm
 Dimensioni (AxLxP):595x594x548 mm
 Dimensioni del prodotto imballato (AxLxP): 675 x 660 x 690 mm
 Materiale del cruscotto: acciaio inox
 Materiale porta: vetro
 Peso netto:34.0 kg
 Volume utile:71 l
 Regolazione della temperatura: Meccanico
 Numero di luci interne: 1
 Lunghezza del cavo di alimentazione elettrica:120.0 cm
 Codice EAN:4242005465538
 Numero di vani - (2010/30/CE): 1
 Classe di efficienza energetica:A+
 Energy consumption per cycle conventional (2010/30/EC):0.94 kWh/cycle
 Energy consumption per cycle forced air convection (2010/30/EC):69 kWh/cycle
 Indice di efficienza energetica (2010/30/CE): 81.2 %
 Potenza:3400 W
 Corrente: 16 A
 Tensione:220-240 V
 Frequenza: 50; 60 Hz
 Tipo di spina: Schuko
 Accessori inclusi: 1 x Griglia combinata, 1 x Leccarda universale smaltata



Serie 4, Forno con vapore da incasso, 60 x 60 cm, Acciaio HQA514ES3

Risultati perfetti: Vapore Hotair per risultati di cottura deliziosi.

- HQA514ES3

Caratteristiche principali

- Forno standard HotAir steam con 8 funzioni di cottura: MultiCottura HotAir 3D, Riscaldamento superiore e inferiore, Grill ventilato, Grill a superficie grande, Funzione pizza, Riscaldamento inferiore, Aria calda delicata, Combinazione vapore ed aria calda ventilata
- Regolazione della temperatura da 50 °C a 275 °C
- Volume cavità: 71 l
- Settaggio temperatura tramite manopola, Comode manopole a scomparsa push-pull
- Cleaning Assistance
- Guide telescopiche ad 1 livello, con funzione d'arresto integrata.
- Orologio elettronico con impostazione inizio e fine cottura
- Illuminazione interna alogena

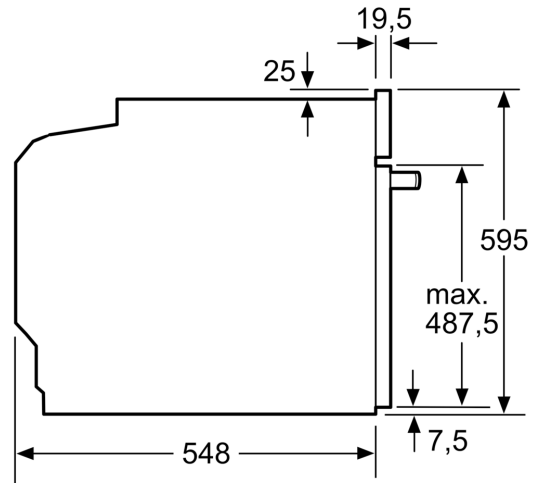
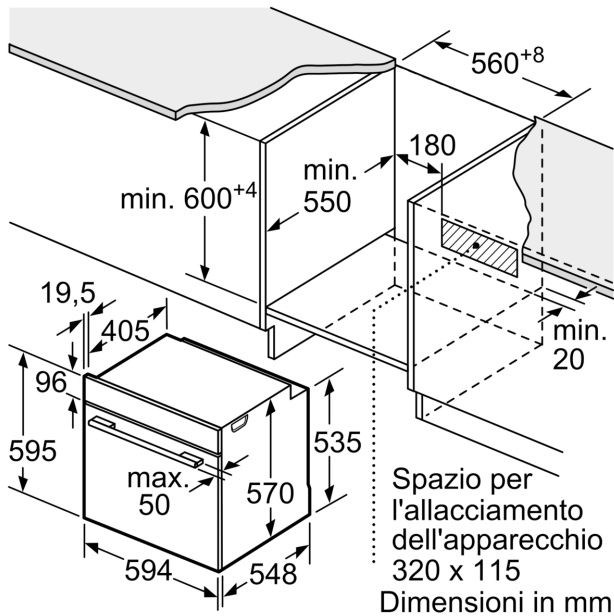
Accessori

- Accessori: 1 griglia combinata, 1 leccarda universale profonda smaltata

Informazioni tecniche

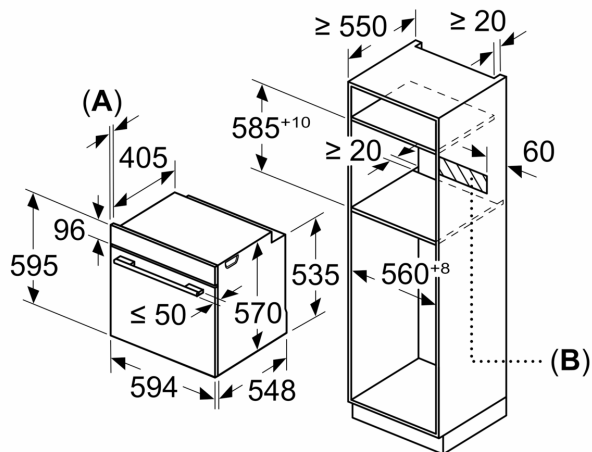
- Assorbimento massimo elettrico: 3.4 kW

**Serie 4, Forno con vapore da
incasso, 60 x 60 cm, Acciaio
HQA514ES3**



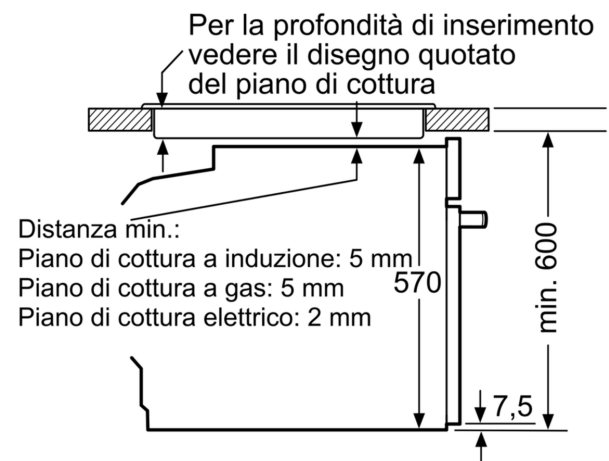
Dimensioni in mm

Dimensioni in mm



- A:** 19,5 mm
B: Spazio per il collegamento dell'apparecchio 320 x 115 mm

Montaggio con un piano di cottura.



Dimensioni in mm